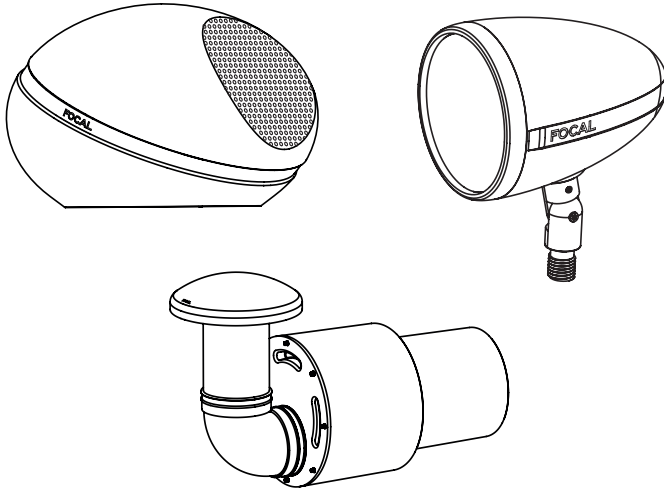


LITTORA 200

OD STONE 8 / OD SAT 5 / OD SUB 12

Démarrage rapide / Quick Start



GO TO THE
USER MANUAL

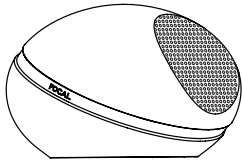


[https://www.focal.com/
usermanual/littora-200](https://www.focal.com/usermanual/littora-200)

- FR** Accédez à la notice d'utilisation
- DE** Bedienungsanleitung lesen
- ES** Acceda a las instrucciones de uso
- IT** Accedi alle istruzioni per l'uso
- PT** Ir para o manual do utilizador
- NL** Ga naar de gebruiksaanwijzing
- PL** Przejdź do instrukcji obsługi
- RU** Перейти к инструкции по эксплуатации
- ZH** 访问使用说明
- TW** 轉到用戶手冊
- KO** 사용설명서 보러가기
- JP** 取扱説明書を見る
- AR** اذهب إلى دليل الاستخدام

 **FOCAL**®

OD STONE 8



A
x 1

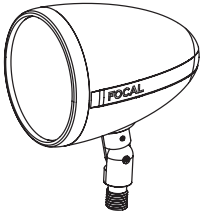


B
x 3



C
x 1

OD SAT 5



A
x 1



D
x 2



E
x 1

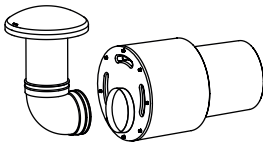


C
x 1



F
x 1

OD SUB 12



A
x 1



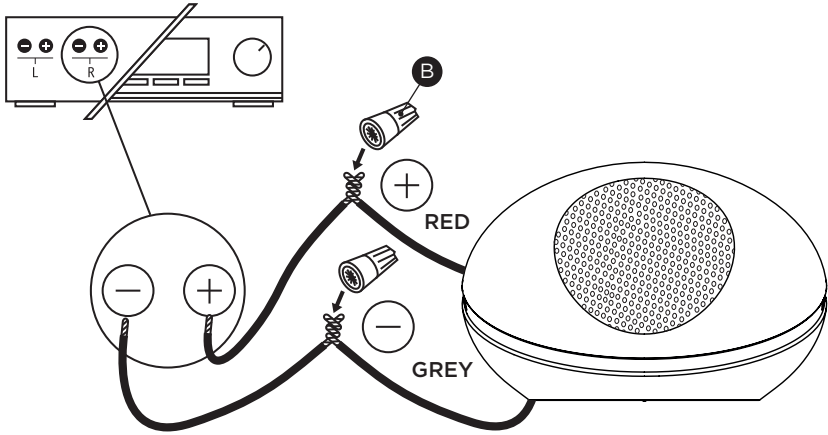
B
x 3



C
x 1

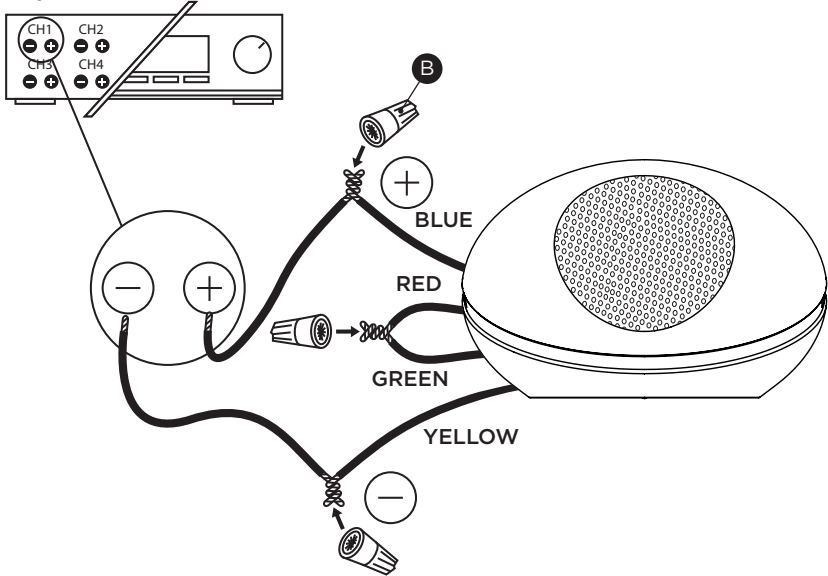
OD STONE 8

8Ω

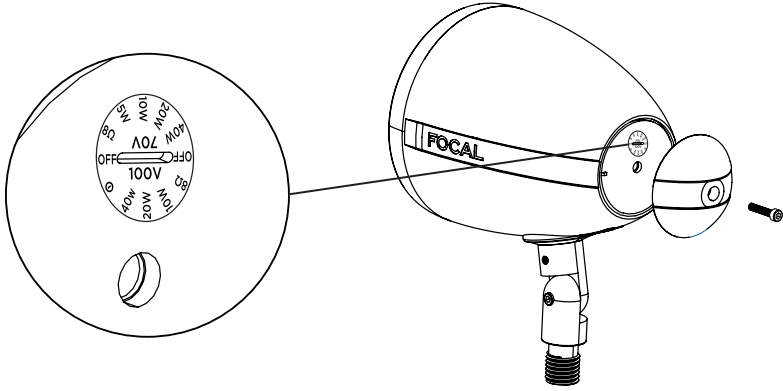


OD STONE 8

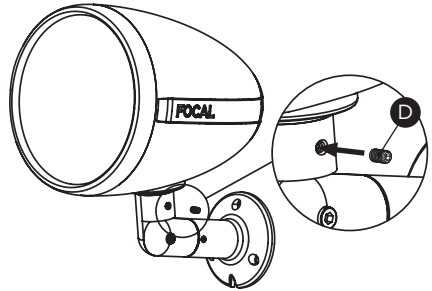
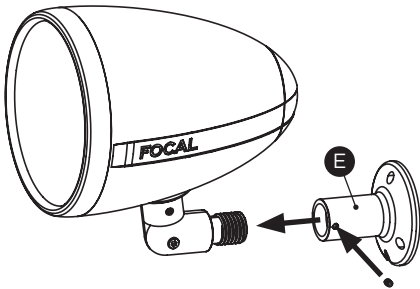
70/100V



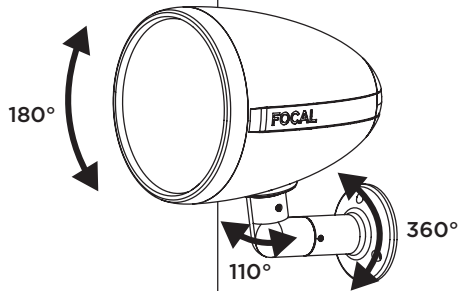
OD SAT 5



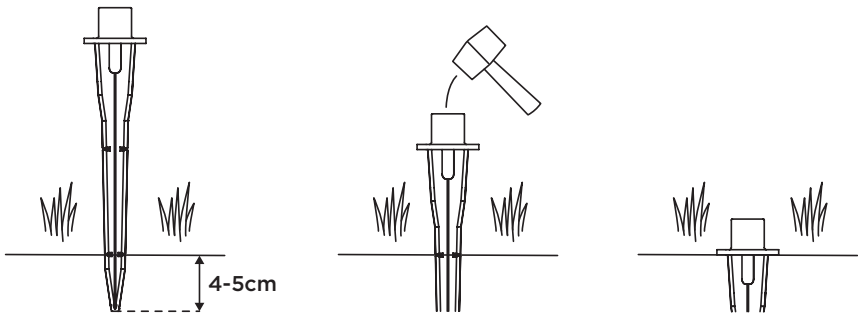
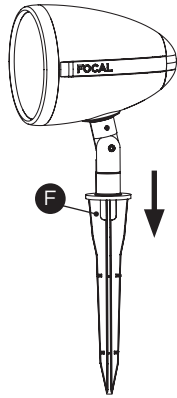
OD SAT 5



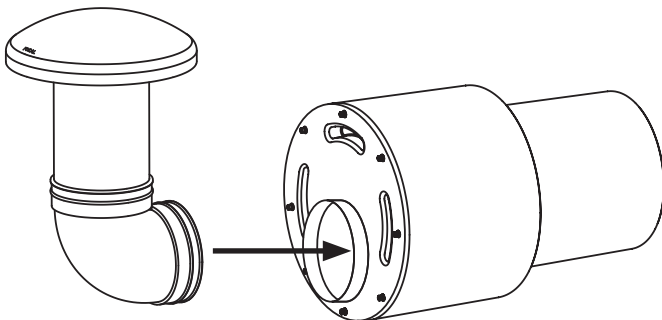
OD SAT 5 OPTION 1



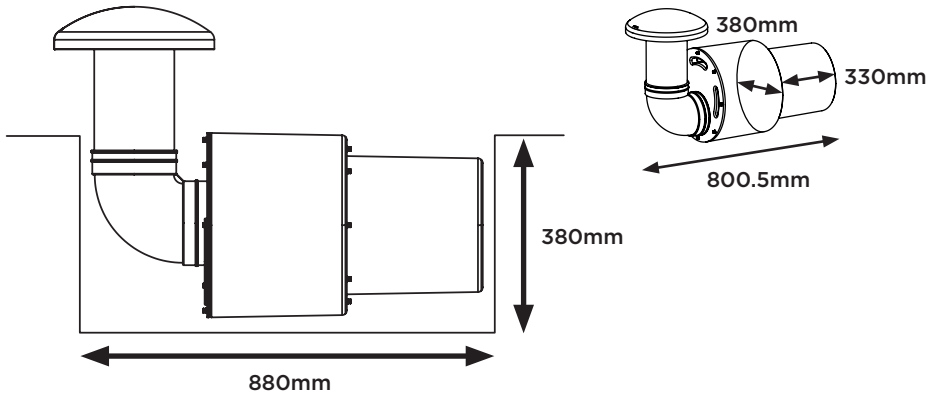
OD SAT 5 OPTION 2



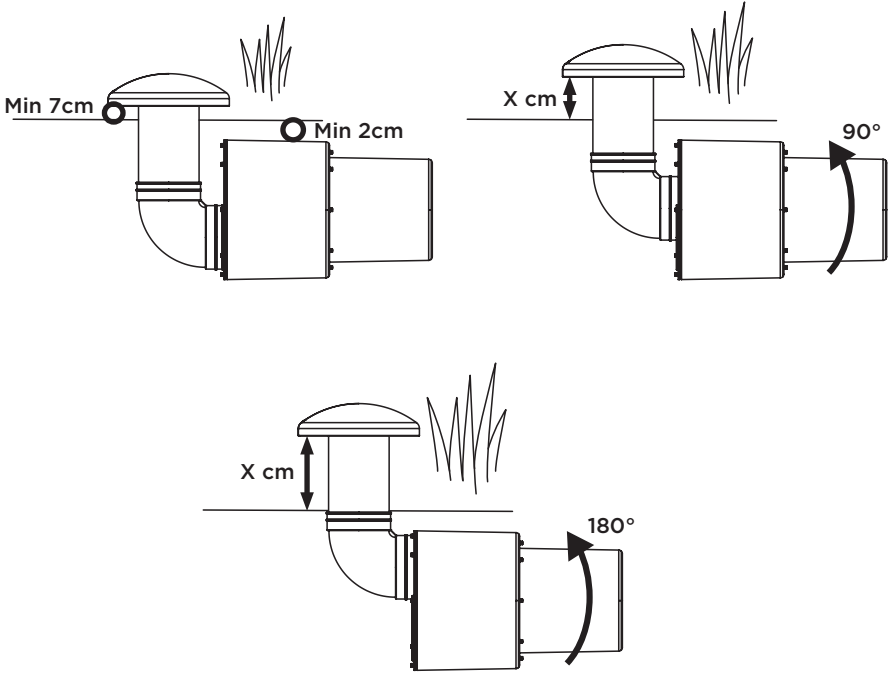
OD SUB 12



OD SUB 12

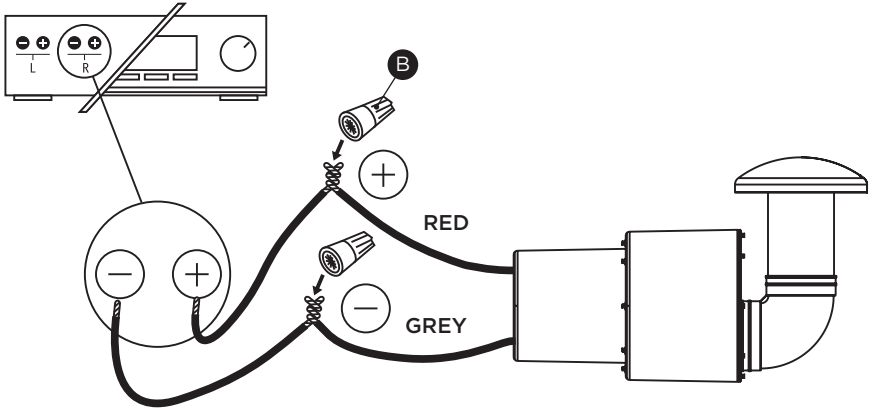


OD SUB 12



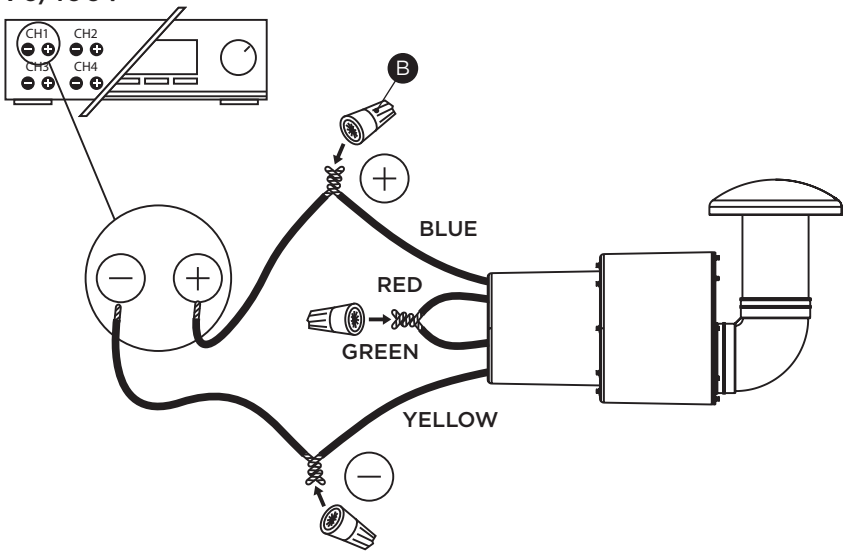
OD SUB 12




8Ω




OD SUB 12

70/100V






	<p>Symbole de mise en garde. Ce symbole est destiné à prévenir l'utilisateur de la présence d'instructions importantes mentionnées dans le manuel d'utilisation et relatives à la manipulation, la mise en œuvre et l'entretien de l'appareil.</p>	
<ol style="list-style-type: none"> 1. Lire ces instructions. 2. Conserver ces instructions. 3. Observer tous les avertissements. 4. Suivre toutes les instructions. 5. Après avoir déballé le produit, veiller à ne pas laisser l'emballage à portée des enfants. Il présente un risque de suffocation. 6. Nettoyer uniquement avec un chiffon sec. 7. N'obstruer aucun orifice de ventilation. Installer l'appareil en suivant les instructions du fabricant. 8. Ne pas installer l'appareil à proximité d'une source de chaleur (ex : appareil de cuisson, flamme, etc.) ou tout dispositif (y compris les amplificateurs) dissipant de la chaleur. L'appareil ne doit pas être exposé à une température supérieure à 65°C. 9. Utiliser uniquement les accessoires recommandés par le fabricant. 10. Si des cordons ou faisceaux sont fournis, les utiliser de façon adéquate comme mentionné dans la notice sans les remplacer, ni les modifier de quelque façon que ce soit. 11. Les modalités d'installation et de fixation des enceintes sur quelque surface qu'elle soit (support, ancrage au sol, etc...) répondent à des conditions et normes d'installation, d'aménagement, de sécurité et de câblage en vigueur applicables aux surfaces et/ou supports concernés. De plus, les produits peuvent vibrer et endommager les supports sur lesquels ils sont fixés. C'est la raison pour laquelle l'opération d'installation doit être effectuée par un professionnel qualifié, connaissant les normes d'installation et de sécurité. Focal ne fournit aucune garantie de destination à un support ou une installation donnée, la mise en œuvre de l'installation des enceintes relevant du seul client. Focal ne saurait donc être tenue responsable à quelque titre que ce soit en cas d'incident, accident et/ou toute autre conséquence ou dommage de quelque nature qu'il soit lié à l'installation des enceintes. 	<ol style="list-style-type: none"> 12. N'utiliser que les appareils de manutention adaptés, chariots, pieds, trépieds, supports ou tables recommandés par le fabricant ou ceux vendus avec l'appareil. Lorsqu'un chariot est utilisé, redoubler de prudence pendant le déplacement de l'ensemble chariot/appareil afin d'éviter toutes blessures par basculement.  <ol style="list-style-type: none"> 13. Toute tâche de maintenance doit être réalisée par un personnel qualifié. Une maintenance est nécessaire à la suite de tout dommage occasionné à l'appareil tel que la détérioration du câble ou de la fiche d'alimentation, l'insertion d'objets, le déversement de liquide à l'intérieur de l'appareil, le mauvais fonctionnement ou la chute de l'appareil. 14. Après toute intervention ou réparation de l'appareil, demander au technicien de maintenance de procéder à des tests afin de vérifier que le produit fonctionne en toute sécurité. 15. Si un produit est endommagé d'une quelconque manière, sa certification IP ne sera plus valable, alors tout contact d'un liquide ou d'un solide avec le produit pourrait présenter un danger pour l'utilisateur ou pourrait endommager un appareil électronique tierce connecté au produit. 	<ol style="list-style-type: none"> 16. Prendre garde aux éléments enterrés, semi-enterrés ou affleurant à la surface du sol ; ils représentent un risque de d'obstacle, de choc, et/ou de chute. Ne pas laisser les enfants, ni les personnes fragiles s'en approcher. 17. Certains utilisateurs ne disposent pas d'une autonomie suffisante pour utiliser seuls le produit sans danger. En particulier, les enfants âgés de moins de 14 ans et les personnes présentant certaines déficiences doivent être impérativement surveillés et accompagnés lors de l'utilisation de l'appareil. 18. Afin d'éviter des dommages auditifs éventuels, ne pas écouter les enceintes à un niveau sonore élevé pendant une longue durée. L'écoute d'enceintes à forte puissance peut endommager l'oreille de l'utilisateur et entraîner des troubles auditifs (surdité temporaire ou définitive, bourdonnements d'oreille, acouphènes, hyperacousie). L'exposition des oreilles à un volume excessif (supérieur à 85 dB) pendant plus d'une heure peut endommager l'ouïe irréversiblement.  <p>(CEI 60417-6044)</p>

 Les modalités d'installation et de fixation des enceintes aux murs, aux plafonds, au sol ou aux autres surfaces répondent à des conditions et normes de construction, d'aménagement, de sécurité et de câblage en vigueur applicables aux supports concernés. De plus, les produits peuvent vibrer et endommager les supports sur lesquels ils sont installés. C'est la raison pour laquelle l'opération d'installation doit être effectuée par un professionnel qualifié, connaissant les normes d'installation et de sécurité. Focal ne fournit aucune garantie de destination à un support ou une installation donnée, la mise en œuvre de l'installation des enceintes relevant du seul client. Focal ne saurait donc être tenue responsable à quelque titre que ce soit en cas de décrochage, chute, accident et/ou toute autre conséquence ou dommage de quelque nature qu'il soit lié à l'installation des enceintes.

Conditions de garantie

En cas de problème, s'adresser à votre revendeur Focal.
 La garantie légale pour la France sur tout matériel Focal est de 2 ans à partir de la date d'achat. En cas de non-conformité du matériel, celui-ci doit être expédié, dans son emballage d'origine auprès du revendeur, lequel analysera le matériel et déterminera la nature de la panne. Si celui-ci est sous garantie et que les conditions de déclenchement de la garantie sont réunies, le matériel vous sera réparé ou remplacé selon les conditions applicables en matière de garantie légale à la date d'achat de l'appareil. Dans le cas contraire, un devis de réparation vous sera proposé. La garantie ne couvre pas les dommages résultant d'une mauvaise utilisation ou d'un branchement incorrect (bobines mobiles brûlées par exemple...). En dehors de la France, le matériel Focal est couvert par une garantie dont les conditions sont fixées ou mises en œuvre localement par le distributeur officiel Focal de chaque pays, conformément aux lois en vigueur sur le territoire concerné.

	<p>Warning symbol. This symbol is designed to warn the user of the presence of important instructions mentioned in the user manual and relating to the handling, operation and maintenance of the device.</p>	
<ol style="list-style-type: none"> 1. Read these instructions. 2. Keep these instructions. 3. Heed all warnings. 4. Follow all the instructions. 5. After unpacking the product, ensure you do not leave the packaging within reach of children, as it poses a risk of suffocation. 6. Only clean with a dry cloth. 7. Do not obstruct ventilation openings. Follow the manufacturer's instructions for installing the device. 8. Do not install the device close to a heat source (e.g. a cooking appliance, flame, etc.) or any other appliance (including amplifiers) that gives out heat. The device must not be exposed to temperatures above 65°C. 9. Only use accessories recommended by the manufacturer. 10. If cords or connectors are supplied, use them properly as described in the user manual without substituting them or modifying them. 11. The methods of installing and mounting loudspeakers to any surface (bracket, ground anchoring, etc.) depend on the conditions and standards of construction, refurbishment, safety and cabling in force and applicable to the surfaces and/or brackets involved. In addition, the products may vibrate and damage the brackets onto which they are mounted. For this reason, the installation operations must be performed by a qualified professional who is familiar with installation and safety standards. Focal does not provide any end-of-use warranty for a given bracket or installation, as installing the loudspeakers is the customer's sole responsibility. Focal is therefore not liable in any capacity whatsoever in the event of an incident, accident and/or any other result or damage of any kind related to the installation of loudspeakers. 	<ol style="list-style-type: none"> 12. Only use suitable handling equipment, trolleys, stands, tripods, mounts or tables recommended by the manufacturer or sold with the device. If using a trolley, take extra care when moving the trolley and device together, to prevent the device from falling off and causing injury.  <ol style="list-style-type: none"> 13. All maintenance tasks should be performed by a qualified professional. Maintenance is necessary following any damage caused to the device, such as damage to the cabling or the plug, objects inserted into the device, liquids spilled inside the device, or if the device is incorrectly operated or dropped. 14. After any maintenance or repair work on the device, ask the maintenance technician to test it to check that it is working safely. 15. If the product is damaged in any way, its IP certification will no longer be valid, so if any liquid or solid comes into contact with the product it could present a danger to the user or could damage a third-party electronic device connected to the product. 	<ol style="list-style-type: none"> 16. Beware of buried and semi-buried components, or those running along the ground, as these pose a risk of obstacle, collision and/or fall. Do not allow children or frail individuals to approach them. 17. Some users are not sufficiently independent to safely use the product alone, particularly children under 14 and people with certain disabilities. It is therefore imperative that they are supervised and assisted when using the device. 18. To avoid damaging your hearing, do not listen to loudspeakers at high volumes for long periods of time. Listening to loudspeakers at high volumes can cause damage to the user's ears and may lead to hearing problems (temporary or permanent deafness, buzzing in the ears, tinnitus, hyperacusis). Exposure to excessive volumes (over 85dB) for more than one hour can cause irreparable damage to your hearing.  <p>(CEI 60417-6044)</p>



The methods of installing and mounting loudspeakers to any surface (bracket, ground anchoring, etc.) depend on the conditions and standards of installation, refurbishment, safety and cabling in force and applicable to the surfaces and/or brackets involved. In addition, the products may vibrate and damage the brackets onto which they are mounted. For this reason, the installation operations must be performed by a qualified professional who is familiar with installation and safety standards. Focal does not provide any end-of-use warranty for a given bracket or installation, as installing the loudspeakers is the customer's sole responsibility. Focal is therefore not liable in any capacity whatsoever in the event of incident, accident and/or any other result or damage of any kind related to the installation of loudspeakers.

Conditions of warranty

All Focal loudspeakers are covered by warranty drawn up by the official Focal distributor in your country. Your distributor can provide all details concerning the conditions of warranty. Warranty cover extends at least to that granted by the legal warranty in force in the country where the original purchase invoice was issued.



Warnsymbol. Dieses Symbol soll den Benutzer auf wichtige Hinweise in dieser Anleitung aufmerksam machen, die sich auf die Handhabung, den Betrieb und die Wartung des Geräts beziehen.

1. Lesen Sie diese Anleitung sorgfältig durch.
2. Bewahren Sie diese Anleitung gut auf.
3. Beachten Sie alle Warnhinweise.
4. Befolgen Sie sämtliche Anweisungen.
5. Achten Sie nach dem Auspacken darauf, dass sich die Verpackung außer Reichweite von Kindern befindet. Es besteht Erstickungsgefahr.
6. Reinigen Sie das Gerät nur mit einem trockenen Tuch.
7. Blockieren Sie keine Lüftungsöffnungen. Installieren Sie das Gerät gemäß den Anweisungen des Herstellers.
8. Installieren Sie das Gerät nicht in der Nähe von Wärmequellen (wie Herden, offenen Flammen ...) und anderen wärmeabgebenden Geräten (einschließlich Verstärkern). Das Gerät sollte keinen Temperaturen über 65 °C ausgesetzt werden.
9. Verwenden Sie nur Zubehör, das der Hersteller empfiehlt.
10. Wenn Kabel oder Kabelbäume im Lieferumfang enthalten sind, verwenden Sie sie ordnungsgemäß wie in dieser Anleitung beschrieben, ohne diese zu ersetzen oder zu modifizieren.
11. Die Montageart und die Befestigung der Lautsprecher auf jedweder Fläche (Ständer, Bodenverankerung usw.) müssen den für die betreffenden Flächen und/oder Träger geltenden Bedingungen und Normen für Installation, Anordnung, Sicherheit und Verkabelung entsprechen. Darüber hinaus können die Produkte vibrieren und die Träger, auf denen sie befestigt sind, beschädigen. Aus diesem Grund muss der Montagevorgang von einem qualifizierten Fachmann durchgeführt werden, der mit den Installations- und Sicherheitsnormen vertraut ist. Focal gibt keine Garantie für den Bestimmungsort einer bestimmten Halterung oder Montage, wobei die Durchführung der Montage der Lautsprecher in der alleinigen Verantwortung des Kunden liegt. Focal kann daher im Falle eines Vorkommnisses, Unfalls und/oder anderer Folgen oder Schäden jeglicher Art im Zusammenhang mit der Montage der Lautsprecher in keiner Weise verantwortlich gemacht werden.

12. Verwenden Sie nur geeignete Handhabungsgeräte, Rollwägen, Ständer, Stative, Halterungen oder Tische, die der Hersteller empfiehlt oder die mit dem Gerät verkauft werden. Wenn Sie einen Rollwagen benutzen, seien Sie beim Fortbewegen des Rollwagens/Geräts besonders vorsichtig, um Verletzungen durch Umkippen zu vermeiden.



13. Sämtliche Wartungsarbeiten müssen von qualifiziertem Personal durchgeführt werden. Nach jeder Beschädigung des Geräts, wie eine Beschädigung des Netzkabels oder des Steckers oder wenn Flüssigkeit verschüttet wurde bzw. Gegenstände in das Gerät eingeführt wurden, das Gerät nicht normal funktioniert oder heruntergefallen ist, ist eine Wartung erforderlich.
14. Bitten Sie den Servicetechniker nach jedem Eingriff oder jeder Reparatur am Gerät, Tests durchzuführen, um zu gewährleisten, dass das Produkt sicher funktioniert.
15. Wenn das Produkt in irgendeiner Weise beschädigt wird, ist die IP-Zertifizierung nicht mehr gültig, und der Kontakt von Flüssigkeiten oder Feststoffen mit dem Produkt kann eine Gefahr für den Benutzer darstellen oder ein elektronisches Gerät eines Dritten beschädigen, das mit dem Produkt verbunden ist

16. Achten Sie auf Elemente, die halb oder ganz unter dem Boden liegen oder mit der Bodenoberfläche bündig abschließen. Sie könnten ein Hindernis sowie Stoß- und/oder Sturzrisiko darstellen. Halten Sie Kinder und gebrechliche Personen fern.
17. Einige Benutzer sind nicht selbstständig genug, um das Produkt alleine sicher zu benutzen, insbesondere Kinder unter 14 Jahren und Menschen mit bestimmten Einschränkungen. Sie müssen daher bei der Benutzung des Geräts unbedingt beaufsichtigt und betreut werden.
18. Um mögliche Hörschäden zu vermeiden, sollten Sie über die Lautsprecher nicht über einen längeren Zeitraum mit hoher Lautstärke hören. Das Hören über Lautsprecher kann das Ohr des Benutzers schädigen und Hörprobleme verursachen (vorübergehende oder dauerhafte Taubheit, Ohrensausen, Tinnitus, Hyperakusis). Wenn die Ohren länger als eine Stunde übermäßiger Lautstärke (mehr als 85dB) ausgesetzt werden, kann dies zu irreversiblen Hörschäden führen.





(CEI 60417-6044)



Die Montageart und die Befestigung der Lautsprecher auf jedweder Fläche (Ständer, Bodenverankerung usw.) müssen den für die betreffenden Flächen und/oder Träger geltenden Bedingungen und Normen für Installation, Anordnung, Sicherheit und Verkabelung entsprechen. Darüber hinaus können die Produkte vibrieren und die Träger, auf denen sie befestigt sind, beschädigen. Aus diesem Grund muss der Montagevorgang von einem qualifizierten Fachmann durchgeführt werden, der mit den Installations- und Sicherheitsnormen vertraut ist. Focal gibt keine Garantie für den Bestimmungsort einer bestimmten Halterung oder Montage, wobei die Durchführung der Montage der Lautsprecher in der alleinigen Verantwortung des Kunden liegt. Focal kann daher im Falle eines Vorfalles, Unfalls und/oder anderer Folgen oder Schäden jeglicher Art im Zusammenhang mit der Montage der Lautsprecher in keiner Weise verantwortlich gemacht werden.

Garantiebedingungen

Alle Focal-Produkte werden von einer Garantie abgedeckt, die von der offiziellen Focal-Vertriebsgesellschaft Ihres Landes ausgearbeitet wurde. Diese kann Ihnen weiterführende Informationen zu den Garantiebedingungen zur Verfügung stellen. Die Garantie umfasst mindestens die Bedingungen, die vom Gesetzgeber des Landes, in dem der Original-Kaufbeleg ausgestellt wurde, eingeräumt werden.

	<p>Símbolo de advertencia. Este símbolo tiene por objeto advertir al usuario de la existencia de instrucciones importantes en el manual de utilización relativas a la manipulación, el uso y el mantenimiento del aparato.</p>	
<ol style="list-style-type: none"> 1. Lea estas instrucciones. 2. Conserve estas instrucciones. 3. Observar todas las advertencias. 4. Respete todas las instrucciones. 5. Después de desembalar el producto, no dejar el embalaje al alcance de los niños (riesgo de asfixia). 6. Limpiar únicamente con un paño seco. 7. No obstruir ningún orificio de ventilación. Instalar el aparato según las instrucciones del fabricante. 8. No instalar el aparato a proximidad de fuentes de calor (aparatos de cocina, llamas, etc.) ni de cualquier otro dispositivo que disipe calor (amplificadores incluidos). El equipo no debe exponerse a temperaturas superiores a 65° C. 9. Utilizar únicamente los accesorios recomendados por el fabricante. 10. Si se suministra el cableado, utilícelo correctamente como se indica en las instrucciones, sin sustituirlo ni modificarlo. 11. El modo de instalación y fijación de los altavoces en cualquier tipo de superficie (con soportes, anclajes en el suelo, etc.) debe responder a las condiciones y normas de instalación, equipamiento, seguridad y cableado aplicables a las superficies o soportes de los que se trate. Además, los equipos pueden vibrar y deteriorar el soporte en el que están fijados. Por este motivo, la instalación deberá confiarse a un profesional cualificado familiarizado con las normas de montaje y de seguridad. Focal no proporciona ninguna garantía de compatibilidad con soportes o montajes específicos, y la instalación de los altavoces es responsabilidad exclusiva del cliente. Focal no puede asumir ningún tipo de responsabilidad en caso de incidentes, accidentes o consecuencias y daños de cualquier naturaleza relacionados con la instalación de los altavoces. 	<ol style="list-style-type: none"> 12. Utilizar únicamente los medios de manutención, pies, trípodes, soportes o mesas recomendados por el fabricante o vendidos con el aparato.. Cuando se utilice un carro, extremar la prudencia al desplazarlo con el aparato para evitar posibles lesiones debidas a su vuelco.  <ol style="list-style-type: none"> 13. Cualquier operación de mantenimiento deberá confiarse a un profesional cualificado. El mantenimiento del aparato será necesario siempre que se produzcan incidentes como el deterioro del cable o el enchufe de alimentación, la introducción de objetos y el derrame de líquidos en el interior del aparato y el mal funcionamiento o la caída del equipo. 14. Después de cualquier intervención o reparación, solicitar al técnico de mantenimiento la realización de pruebas para garantizar que el equipo funciona en condiciones de seguridad. 15. Si un equipo sufre algún tipo de daño, su certificación IP perderá su validez, y cualquier contacto del equipo con sustancias líquidas o sólidas podría entrañar un riesgo para el usuario o provocar daños en otros aparatos electrónicos conectados al equipo. 	<ol style="list-style-type: none"> 16. Tenga precaución con los elementos enterrados, semienterrados o que afloren en la superficie del suelo, ya que pueden ser obstáculos con riesgo de impactos o caídas. No deje que se acerquen niños ni personas vulnerables. 17. Algunos usuarios carecen de la autonomía necesaria para utilizar solos el equipo sin peligro, en particular los niños menores de 14 años y las personas que presentan determinados tipos de discapacidad. Dichos usuarios deberán estar obligatoriamente vigilados y acompañados durante la utilización del aparato. 18. Para evitar posibles daños auditivos, no escuche los altavoces a un nivel sonoro elevado durante largos períodos de tiempo. La escucha de altavoces con mucha potencia puede causar daños en el oído y provocar trastornos auditivos (sordera temporal o permanente, zumbidos en los oídos, acúfenos, hiperacusia). La exposición de los oídos a un volumen excesivo (superior a 85 dB) durante más de una hora puede provocar daños auditivos irreversibles.  <p>(CEI 60417-6044)</p>



El modo de instalación y fijación de los altavoces en cualquier tipo de superficie (con soportes, anclajes en el suelo, etc.) debe responder a las condiciones y normas de instalación, equipamiento, seguridad y cableado aplicables al soporte del que se trate. Además, los equipos pueden vibrar y deteriorar el soporte en el que están fijados. Por este motivo, la instalación deberá confiarse a un profesional cualificado familiarizado con las normas de montaje y de seguridad. Focal no proporciona ninguna garantía de compatibilidad con soportes o montajes específicos, y la instalación de los altavoces es responsabilidad exclusiva del cliente. Focal no puede asumir ningún tipo de

responsabilidad en caso de incidentes, accidentes o consecuencias y daños de cualquier naturaleza relacionados con la instalación de los altavoces.

Condiciones de garantía

Todos los altavoces Focal están cubiertos por una garantía preparada por el distribuidor oficial de Focal en su país. Su distribuidor le proporcionará todos los detalles acerca de las condiciones de la garantía. La extensión de la garantía cubre al menos todo lo contemplado por una garantía legal en vigor en el país en el cual se expidió la factura oficial de compra.




	<p>Simbolo di avvertimento. Questa icona ha lo scopo di avvertire l'utente della presenza di indicazioni importanti nelle istruzioni per l'uso, inerenti il trattamento, l'avviamento e la manutenzione del dispositivo.</p>	
<ol style="list-style-type: none"> 1. Leggere le istruzioni. 2. Conservare le istruzioni. 3. Osservare tutte le avvertenze indicate. 4. Seguire tutte le istruzioni. 5. Una volta estratto il prodotto dal suo imballaggio, non lasciare l'imballaggio alla portata dei bambini: presenta rischi di soffocamento. 6. Pulire esclusivamente con un panno asciutto. 7. Non ostruire nessuno sfianto. Installare il dispositivo rispettando le istruzioni del fabbricante. 8. Non installare il dispositivo vicino a una fonte di calore (ad es. dispositivi di cottura, fiamme, ecc) o qualsiasi altro dispositivo (amplificatori inclusi) che emetta calore. Il dispositivo non deve essere esposto a temperature superiori a 65 °C. 9. Utilizzare unicamente gli accessori consigliati dal fabbricante. 10. Se il dispositivo viene fornito provvisto di cavi o cablaggi, utilizzarli correttamente come indicato nelle istruzioni, senza sostituirli né modificarli. 11. Le modalità di installazione e fissaggio dei diffusori su qualsiasi superficie (supporto, ancoraggio a terra, ecc.) dipendono dalle condizioni e dalle norme di installazione, disposizione, sicurezza e cablaggio in vigore, previste per le superfici e/o i supporti interessati. Inoltre, i prodotti possono vibrare, danneggiando i supporti sui quali sono installati. È per questo motivo che le operazioni di installazione devono essere effettuate da professionisti qualificati e adeguatamente formati sulle corrette norme di installazione e sicurezza. Focal non offre alcuna garanzia sulla destinazione di determinati supporti o installazioni, poiché la messa in opera dell'installazione dei diffusori è di esclusiva responsabilità del cliente. Focal non sarà dunque ritenuta responsabile a nessun titolo in caso di incidente, caduta e/o ogni altra conseguenza o danno di qualsiasi natura legati all'installazione dei diffusori. 	<ol style="list-style-type: none"> 12. Utilizzare solo i dispositivi di manutenzione idonei, carrelli, piedi, treppiedi, supporti o tavole consigliati dal fabbricante o quelli venduti con il dispositivo. Nel caso di utilizzo di un carrello, prestare ancora più attenzione durante lo spostamento del gruppo carrello/dispositivo, per evitare lesioni da ribaltamento.  <ol style="list-style-type: none"> 13. Ogni eventuale operazione di manutenzione deve essere eseguita a opera di personale qualificato. È necessario eseguire la manutenzione in seguito a qualsiasi danno che possa subire il dispositivo, come il deterioramento del cavo o della spina di alimentazione, l'inserimento di oggetti, il versamento di liquidi all'interno del dispositivo, un cattivo funzionamento o la caduta dello stesso. 14. Dopo qualsiasi intervento o riparazione sul dispositivo, chiedere al tecnico addetto alla manutenzione di eseguire delle prove per verificare il funzionamento in sicurezza del prodotto. 15. Se il prodotto si danneggia in qualsiasi modo, la sua certificazione IP cesserà di essere valida, e qualsiasi contatto di liquidi o solidi con esso potrebbe rappresentare un pericolo per l'utente o danneggiare eventuali apparecchi elettronici esterni collegati al prodotto. 	<ol style="list-style-type: none"> 16. Prestare attenzione agli elementi interrati, semiinterrati o affioranti a terra, poiché costituiscono un rischio di ostacolo, scontro e/o caduta. Non lasciare avvicinare i bambini o le persone fragili. 17. Alcuni utenti non dispongono di un'autonomia sufficiente per utilizzare da soli il prodotto senza pericoli, in particolare i bambini di età inferiore ai 14 anni o le persone che presentano determinati deficit. Dovranno pertanto essere tassativamente sorvegliati e accompagnati nell'uso del dispositivo. 18. Per evitare eventuali danni all'udito, non ascoltare a lungo i diffusori a un livello sonoro alto. L'ascolto di diffusori a un volume elevato può danneggiare l'orecchio dell'utente e generare disturbi all'udito (sordità temporanea o permanente, ronzio, acufeni, iperacusia). L'esposizione delle orecchie ad un volume eccessivo (superiore a 85 dB) per più di un'ora può danneggiare l'udito in modo irreversibile.  <p>(CEI 60417-6044)</p>



Le modalità di installazione e fissaggio dei diffusori su qualsiasi superficie (supporto, ancoraggio a terra, ecc.) dipendono dalle condizioni e dalle norme di installazione, disposizione, sicurezza e cablaggio in vigore, previste per le superfici e/o i supporti interessati. Inoltre, i prodotti possono vibrare, danneggiando i supporti sui quali sono installati. È per questo motivo che le operazioni di installazione devono essere effettuate da professionisti qualificati e adeguatamente formati sulle corrette norme di installazione e sicurezza. Focal non offre alcuna garanzia sulla destinazione di determinati supporti o installazioni, poiché la messa in opera dell'installazione dei diffusori è di esclusiva responsabilità del cliente. Focal non sarà dunque ritenuta responsabile a nessun titolo in caso di incidente, caduta e/o ogni altra conseguenza o danno di qualsiasi natura legati all'installazione dei diffusori.

Condizioni di garanzia

Tutti gli altoparlanti Focal sono coperti da garanzia emessa dal distributore ufficiale Focal del tuo paese. Il tuo distributore potrà fornirti tutti i dettagli relativi alle condizioni di garanzia. La copertura della garanzia comprende quanto concesso dalla garanzia legale in forza nel paese in cui è stata emessa la fattura d'acquisto originale.

	<p>Símbolo de advertências. Este símbolo tem como objetivo informar o utilizador da presença de instruções importantes mencionadas no manual de utilização e relativas à manipulação, instalação e manutenção do dispositivo.</p>	
<ol style="list-style-type: none"> 1. Leia estas instruções. 2. Conserve estas instruções. 3. Respeite todos os avisos. 4. Siga todas as instruções. 5. Antes de desembalar o produto, certifique-se de que coloca a embalagem fora do alcance de crianças, esta apresenta um risco de asfixia. 6. Limpe apenas com um pano seco. 7. Não obstrua nenhum orifício de ventilação. Instale o dispositivo de acordo com as instruções do fabricante. 8. Não instale o dispositivo próximo de uma fonte de calor, (por exemplo, um fogão, uma chama, etc.) ou de qualquer outro dispositivo (incluindo amplificadores) que espalhe calor. O aparelho não deve ser exposto a uma temperatura superior a 65°C. 9. Utilize apenas os acessórios recomendados pelo fabricante. 10. Se forem fornecidos cabos ou cablagens, utilize-os de forma adequada conforme indicado nestas instruções, sem os substituir ou alterar. 11. As modalidades de instalação e fixação das colunas em qualquer superfície (suporte, fixação no solo, etc.) cumprem as condições e normas de instalação, planeamento, segurança e cablagem em vigor aplicáveis às superfícies e/ou aos suportes em questão. Além disso, os produtos podem vibrar e danificar os suportes em que se encontram fixados. Como tal, a operação de instalação deve ser realizada por um profissional qualificado e informado quanto às normas de instalação e segurança. A Focal não fornece qualquer garantia de adequação a um determinado suporte ou instalação, sendo a instalação das colunas da exclusiva responsabilidade do cliente. Assim, a Focal não assumirá qualquer tipo de responsabilidade em caso de incidente, acidente e/ou qualquer outra consequência ou dano de qualquer natureza associados à instalação das colunas. 	<ol style="list-style-type: none"> 12. Utilize apenas os dispositivos de manutenção adaptados, carros de deslocamento, pés, tripés, suportes ou mesas recomendados pelo fabricante ou vendidos com o dispositivo. Quando for utilizado um carro de deslocamento, redobre a atenção durante a deslocação do conjunto carro/dispositivo de forma a evitar quaisquer lesões devido a quedas.  <ol style="list-style-type: none"> 13. Todos os serviços de manutenção devem ser realizados por técnicos qualificados. É necessário efetuar um serviço de manutenção no seguimento de qualquer dano causado no dispositivo, como deterioração do cabo ou da ficha de alimentação, inserção de objetos ou derramamento de líquidos no interior do dispositivo, avaria ou queda do dispositivo. 14. Após uma intervenção ou reparação do dispositivo, solicite ao técnico de manutenção que efetue testes para verificar se o produto funciona em segurança. 15. Se um produto apresentar qualquer tipo de dano, a sua certificação IP deixará de ser válida, podendo assim qualquer contacto de líquidos ou sólidos com o produto representar um perigo para o utilizador ou danificar um outro dispositivo eletrónico ligado ao produto. 	<ol style="list-style-type: none"> 16. Cuidado com os elementos enterrados, semienterrados ou junto à superfície do solo; estes representam um risco de obstrução, choque, e/ou queda. Não permita a aproximação de crianças ou de pessoas vulneráveis. 17. Certos utilizadores não dispõem de autonomia suficiente para utilizarem o produto sozinhos sem riscos, nomeadamente, crianças com menos de 14 anos e pessoas que apresentem determinadas deficiências. Estes têm de ser obrigatoriamente vigiados e acompanhados durante a utilização do dispositivo. 18. Para evitar eventuais lesões auditivas, não ouça música nas colunas com um volume elevado durante períodos prolongados. A utilização das colunas com potências elevadas pode provocar lesões nos ouvidos do utilizador e causar problemas auditivos (surdez temporária ou definitiva, zumbido nos ouvidos, tinido, hiperacusia). A exposição dos ouvidos a volumes excessivos (superiores a 85 dB) durante mais de uma hora pode provocar danos irreversíveis na audição.  <p>(CEI 60417-6044)</p>






As modalidades de instalação e fixação das colunas em qualquer superfície (suporte, fixação no solo, etc.) cumprem as condições e normas de instalação, planeamento, segurança e cablagem em vigor aplicáveis às superfícies e/ou aos suportes em questão. Além disso, os produtos podem vibrar e danificar os suportes em que se encontram fixados. Como tal, a operação de instalação deve ser realizada por um profissional qualificado e informado quanto às normas de instalação e segurança. A Focal não fornece qualquer garantia de adequação a um determinado suporte ou instalação, sendo a instalação das colunas da exclusiva responsabilidade do cliente. Assim, a Focal não assumirá qualquer tipo de responsabilidade em caso de incidente, acidente e/ou qualquer outra consequência ou dano de qualquer natureza associados à instalação das colunas.

qualquer tipo de responsabilidade em caso de incidente, acidente e/ou qualquer outra consequência ou dano de qualquer natureza associados à instalação das colunas.

Condições de garantia

Todas as colunas Focal estão cobertas pela garantia elaborada pelo distribuidor oficial da Focal no seu país. O seu distribuidor pode fornecer-lhe todas as informações relativas às condições da garantia. A cobertura da garantia abrange pelo menos o concedido pela garantia legal em vigor no país onde a fatura de compra original foi emitida.


	<p>Belangrijke symbolen. Dit symbool wordt gebruikt om de gebruiker erop te wijzen dat belangrijke instructies volgen in de handleiding over het gebruik en onderhoud van het apparaat.</p>	
<ol style="list-style-type: none"> 1. Lees deze instructies goed door. 2. Bewaar deze instructies goed. 3. Neem alle waarschuwingen in acht. 4. Volg alle instructies zorgvuldig op. 5. Houd de verpakking na het uitpakken buiten het bereik van kinderen, omdat deze materialen het risico op verstikking met zich kunnen meebrengen. 6. Uitsluitend reinigen met een droge doek. 7. Voorkom dat de ventilatieopeningen worden geblokkeerd. Installeer het apparaat overeenkomstig de instructies van de fabrikant. 8. Plaats het apparaat niet in de buurt van een warmtebron (bijv. kookstel, open vuur etc.) of andere apparatuur (waaronder versterkers) die warmte afgeven. Het apparaat mag niet worden blootgesteld aan een temperatuur van meer dan 65°C. 9. Gebruik alleen de door de fabrikant aanbevolen accessoires. 10. Als snoeren of kabelbundels worden meegeleverd, gebruik ze dan op de juiste manier zoals vermeld in deze gebruiksaanwijzing, vervang ze niet voor andere kabels en breng geen wijzigingen aan. 11. De installatie en montage van de speakers op welk soort oppervlak dan ook (steunen, verankering in de vloer etc.) moet plaatsvinden overeenkomstig de voorwaarden en normen inzake installatie, inrichting, veiligheid en bekabeling die van toepassing zijn voor de betreffende steunen en/of oppervlakken. Houd er rekening mee dat de producten kunnen trillen en de steunen waarop ze zijn gemonteerd kunnen beschadigen. Om die reden moeten de betreffende installatiewerkzaamheden worden uitgevoerd door een gekwalificeerd vakman die bekend is met alle installatie- en veiligheidsnormen. Focal biedt geen garantie betreffende steunen of montage, dit valt onder de exclusieve verantwoordelijkheid van de klant. Om die reden kan Focal geen enkele aansprakelijkheid aanvaarden in het geval van een incident, een ongeval en/of enige andere gevolgen of schade van welke aard dan ook veroorzaken die verband houden met de installatie van de speakers. 	<ol style="list-style-type: none"> 12. Gebruik alleen door de fabrikant aanbevolen transportmiddelen, karren, standaarden, statieven, beugels of tafels of die met het apparaat worden verkocht. Wanneer u een kar gebruikt, wees dan extra voorzichtig bij het verplaatsen van de combinatie kar en apparaat, om te voorkomen dat u verwond raakt doordat het geheel omvalt.  <ol style="list-style-type: none"> 13. Alle soorten onderhoud moeten worden uitgevoerd door een gekwalificeerde partij. Onderhoud is noodzakelijk als het apparaat schade heeft opgelopen, in welke vorm dan ook, wanneer de kabel of het netsnoer zijn beschadigd, als er vreemde voorwerpen zijn ingebracht, als het apparaat is blootgesteld aan vloeistoffen, als het apparaat slecht functioneert of als het is gevallen. 14. Vraag de onderhoudsmonteur nadat hij het apparaat heeft onderhouden of gerepareerd om te controleren of het product veilig functioneert. 15. Indien sprake is van schade is de IP-certificering niet langer van toepassing en elk contact met vloeistof of een vaste stof met het product kan dan een risico vormen voor de gebruiker, of tot schade leiden aan een eventueel elektronisch apparaat dat op het product is aangesloten. 	<ol style="list-style-type: none"> 16. Pas op voor elementen die zich in, half onder of gelijk met het grondoppervlak bevinden, deze vormen een risico op belemmering, schokken en/of vallen. Houd kinderen of hulpbehoevende mensen hiervan uit de buurt. 17. Voor sommige gebruikers brengt het zelfstandig gebruik van het product risico's met zich mee, met name voor kinderen onder de 14 jaar en mensen met bepaalde beperkingen. Zorg er daarom voor dat deze gebruikers het product uitsluitend onder toezicht gebruiken. 18. Zet uw speakers niet gedurende langere tijd op een hoog volume om eventuele gehoorschade te voorkomen. Als u gedurende langere tijd naar de speakers op hoog volume luistert, kan dit uw oren beschadigen en gehoorproblemen veroorzaken (tijdelijke of permanente doofheid, oorsuizen, tinnitus, hyperacusis). Wanneer u uw oren langer dan een uur blootstelt aan hard geluid (meer dan 85 dB) kan uw gehoor permanent worden beschadigd.  <p>(CEI 60417-6044)</p>



De installatie en montage van de speakers op welk soort oppervlak dan ook (steunen, verankering in de vloer etc.) moet plaatsvinden overeenkomstig de voorwaarden en normen inzake installatie, inrichting, veiligheid en bekabeling die van toepassing zijn voor de betreffende steunen en/of oppervlakken. Houd er rekening mee dat de producten kunnen trillen en de steunen waarop ze zijn gemonteerd kunnen beschadigen. Om die reden moeten de betreffende installatiewerkzaamheden worden uitgevoerd door een gekwalificeerd vakman die bekend is met alle installatie- en veiligheidsnormen. Focal biedt geen garantie betreffende steunen of montage, dit valt onder de exclusieve verantwoordelijkheid van de klant. Om die reden kan Focal geen enkele aansprakelijkheid aanvaarden in het geval van een incident, een ongeval en/of enige andere gevolgen of schade van welke aard dan ook veroorzaken die verband houden met de installatie van de speakers.

Garantievoorwaarden

Alle Focal-luidsprekers zijn gedekt door een garantie die is bepaald door de officiële Focal-distributeur in uw land. Uw distributeur kan alle details over de garantievoorwaarden verstrekken. De garantie dekt ten minste de juridisch bepaalde garanties die van kracht zijn in het land waar de oorspronkelijke aankoopfactuur is afgegeven.

	<p>Symbole ostrzeżeń. Ten symbol informuje użytkownika o obecności ważnych zaleceń w instrukcji obsługi, które dotyczą obsługi, użytkowania i konserwacji urządzenia.</p>	
<ol style="list-style-type: none"> 1. Przeczytaj instrukcje. 2. Zachowaj instrukcje. 3. Stosować się do wszystkich ostrzeżeń. 4. Przestrzegaj instrukcji. 5. Po rozpakowaniu produktu nie należy zostawiać opakowania w miejscu dostępnym dla dzieci, ponieważ stwarza ono ryzyko uduszenia. 6. Urządzenie należy czyścić wyłącznie suchą ściereczką. 7. Nie zasłaniać żadnego otworu wentylacyjnego. Zainstalować urządzenie zgodnie z zaleceniami producenta. 8. Nie instalować urządzenia w pobliżu źródła wysokiej temperatury (np. kuchenki, źródła płomienia) ani wszelkich urządzeń (dotyczy to także wzmacniaczy) emitujących ciepło. Urządzenia nie należy wystawiać na działanie temperatury przekraczającej 65°C. 9. Używać wyłącznie akcesoriów zalecanych przez producenta. 10. Jeśli dostarczone są kable lub wiązki przewodów, należy użyć ich zgodnie z niniejszą instrukcją, nie zastępując ich ani nie przerabiając. 11. Metody instalacji i mocowania kolumn na dowolnych powierzchniach (wsporniki, mocowanie do podłogi itd.) powinny być zgodne z warunkami i normami dotyczącymi instalacji, rozmieszczenia, bezpieczeństwa i okablowania obowiązującymi dla danej powierzchni i podłoża. Ponadto produkty mogą wytwarzać drgania i uszkodzić podłoże, do którego są przymocowane. Z tego powodu operacja instalacji musi być wykonywana przez wykwalifikowanego specjalistę, zaznajomionego ze standardami instalacji i bezpieczeństwa. Firma Focal nie udziela żadnej gwarancji co do podłoża lub instalacji, a za realizację instalacji kolumn odpowiada wyłącznie klient. Dlatego firma Focal w żaden sposób nie ponosi odpowiedzialności za wszelkie incydenty, wypadki i/lub jakichkolwiek inne konsekwencje lub uszkodzenia związane z instalacją kolumn. 	<ol style="list-style-type: none"> 12. Korzystać wyłącznie z odpowiedniego sprzętu do przenoszenia, wózków, stopek, trójnogów, wsporników lub stołów zalecanych przez producenta lub sprzedawanych razem z urządzeniem. W trakcie używania wózka należy zachować szczególną ostrożność podczas transportu urządzenia na wózku, aby uniknąć zranienia, jeśli wózek się wywróci.  <ol style="list-style-type: none"> 13. Tylko wykwalifikowany personel może prowadzić prace konserwacyjno-serwisowe. Są one niezbędne w razie wszelkich awarii oraz wypadków z udziałem urządzenia, takich jak uszkodzenie kabla lub wtyczki zasilania, przedostanie się przedmiotów lub wylanie płynu do wnętrza urządzenia, nieprawidłowe działanie lub upadek urządzenia. 14. Po zakończeniu czynności serwisowych lub naprawczych należy poprosić technika o przeprowadzenie testów w celu sprawdzenia, czy produkt działa bezpiecznie. 15. Jeśli produkt został w jakikolwiek sposób uszkodzony, jego certyfikat IP traci ważność; wszelka styczność produktu z jakimkolwiek płynem lub ciałem stałym może wówczas stanowić zagrożenie dla użytkownika lub uszkodzić zewnętrzne urządzenie elektroniczne połączone z produktem. 	<ol style="list-style-type: none"> 16. Należy zwrócić uwagę na elementy zakopane, częściowo zakopane lub zamontowane równo z podłożem; stanowią one przeszkodę i stwarzają zagrożenie uderzeniem i/lub upadkiem. Nie dopuszczaj w pobliże urządzenia dzieci ani innych wrażliwych osób. 17. Niektórzy użytkownicy, zwłaszcza dzieci poniżej 14 roku życia i osoby z niektórymi rodzajami niepełnosprawności, mogą nie być w stanie samodzielnie i bezpiecznie korzystać z produktu. Dlatego podczas użytkowania urządzenia należy je nadzorować i zapewnić im opiekę. 18. Aby uniknąć ewentualnych uszkodzeń słuchu, nie należy długo korzystać z kolumn przy wysokim poziomie głośności. Używanie głośnika ustawionego na wysoki poziom głośności może doprowadzić do uszkodzenia słuchu i wywołać jego zaburzenia (głuchota przejściowa lub ostateczna, szum lub dzwonienie w uszach, przeczulica słuchowa). Narażenie słuchu na zbyt wysoki poziom głośności (powyżej 85 dB) przez ponad godzinę może skutkować nieodwracalnym uszkodzeniem słuchu.  <p>(CEI 60417-6044)</p>




Metody instalacji i mocowania kolumn na dowolnych powierzchniach (wsporniki, mocowanie do podłogi itd.) powinny być zgodne z warunkami i normami dotyczącymi instalacji, rozmieszczenia, bezpieczeństwa i okablowania obowiązującymi dla danej powierzchni i podłoża. Ponadto produkty mogą wytwarzać drgania i uszkodzić podłoże, do którego są przymocowane. Z tego powodu operacja instalacji musi być wykonywana przez wykwalifikowanego specjalistę, zaznajomionego ze standardami instalacji i bezpieczeństwa. Firma Focal nie udziela żadnej gwarancji co do podłoża lub instalacji, a za realizację instalacji kolumn odpowiada wyłącznie klient. Dlatego firma Focal w

żaden sposób nie ponosi odpowiedzialności za wszelkie incydenty, wypadki i/lub jakichkolwiek inne konsekwencje lub uszkodzenia związane z instalacją kolumn.

Warunki gwarancji

Wszystkie kolumny firmy Focal są objęte gwarancją udzielaną przez oficjalnego dystrybutora marki Focal w danym kraju. Państwa dystrybutor może dostarczyć Państwu szczegółowych informacji dotyczących warunków gwarancji. Zakres gwarancji jest co najmniej tak szeroki, jak zakres gwarancji ustawowej obowiązującej w kraju, w którym wystawiono oryginalną fakturę zakupu.




	<p>Знак предупреждения. Предупреждает пользователя о важных инструкциях, содержащихся в руководстве по эксплуатации, которые касаются погрузочно-разгрузочных операций с устройством, его устройства и технического обслуживания.</p>	
<ol style="list-style-type: none"> 1. Ознакомьтесь с данными инструкциями. 2. Сохраните данные инструкции. 3. Учитывайте все предупреждения. 4. Соблюдайте все инструкции. 5. После распаковки устройства уберите упаковку в недоступное для детей место, чтобы исключить опасность удушья. 6. Для наружной очистки следует использовать только сухую ткань. 7. Запрещается перекрывать вентиляционные отверстия устройства. Монтаж устройства должен осуществляться в соответствии с инструкциями производителя. 8. Не устанавливайте устройство вблизи источника тепла (например, вблизи электроплиты, источников открытого огня и т. п.) и других устройств (включая усилители), производящих тепло. Не подвергайте устройство температуре выше 65°C. 9. Запрещается использовать аксессуары, не рекомендованные производителем. 10. При наличии в комплекте поставки набора кабелей используйте их надлежащим образом в соответствии с настоящими инструкциями. Не заменяйте и не подвергайте модификации кабели, включенные в комплект поставки. 11. Порядок монтажа громкоговорителей и крепления к опоре (подставка, напольный анкер и т. д.) должен соответствовать действующим требованиям и нормам монтажа, проектирования, техники безопасности и подключения к сети, распространяющимся на соответствующие поверхности и опоры. Вследствие вибрации компонентов акустических систем возможно повреждение опорных поверхностей. По этой причине монтажные работы должны выполняться квалифицированным специалистом с соблюдением правил монтажа и техники безопасности. Focal не предоставляет гарантий относительно пригодности несущей поверхности или соответствия выбранного типа монтажа вашим целям. Ответственность за монтаж акустической системы несет покупатель. В этой связи Focal не несет никакой ответственности за инциденты, несчастные случаи и любые другие последствия и ущерб, связанные с монтажом акустической системы. 	<ol style="list-style-type: none"> 12. Допускается использовать только адаптированные подъемно-транспортные механизмы, штативы, стойки, кронштейны и столы, рекомендованные производителем или включенные в комплект поставки устройства. При перемещении тележки с установленным на ней устройством соблюдайте особую осторожность во избежание травм при опрокидывании.  <ol style="list-style-type: none"> 13. Любые работы по техническому обслуживанию должны выполняться квалифицированным персоналом. В случае повреждения устройства, например при повреждении кабеля или вилки питания, попадании жидкости или посторонних предметов внутрь устройства, неисправности или опрокидывания устройства обязательно проводится техническое обслуживание. 14. Каждый раз по завершении обслуживания или ремонта устройства следует проследить, чтобы специалист по техническому обслуживанию провел проверку безопасности, чтобы убедиться, что устройство находится в надлежащем рабочем состоянии. 15. При повреждении продукта класс защиты IP становится недействительным, и любые контакты жидкости или твердых предметов с устройством представляют опасность для пользователя и могут привести к повреждению подключенных к нему сторонних электроприборов. 	<ol style="list-style-type: none"> 16. Опасайтесь закопанных, заглубленных и установленных на уровне земли предметов, представляющих собой препятствие и связанных с опасностью удара и/или падения. Не позволяйте приближаться к ним детям и другим лицам, которым они могут причинить ущерб. 17. Некоторые пользователи не могут безопасно использовать устройство самостоятельно — в частности дети до 14 лет и лица с определенными ограниченными возможностями. Такие лица должны пользоваться устройством исключительно под присмотром. 18. Во избежание возможного повреждения органов слуха не следует использовать акустическую систему с установленным высоким уровнем громкости в течение длительного времени. Использование акустической системы с высоким уровнем громкости может привести к повреждению органов слуха и вызвать различные нарушения слуха (временную или постоянную глухоту, шум в ушах, звон в ушах, гиперакузию). Чрезмерное воздействие шума на органы слуха (уровень звука выше 85 дБ), длящееся более одного часа, может привести к необратимому нарушению слуха.  <p>(CEI 60417-6044)</p>



Порядок монтажа громкоговорителей и крепления к опоре (подставка, напольный анкер и т. д.) должен соответствовать действующим требованиям и нормам монтажа, проектирования, техники безопасности и подключения к сети, распространяющимся на соответствующие поверхности и опоры. Вследствие вибрации компонентов акустических систем возможно повреждение опорных поверхностей. По этой причине монтажные работы должны выполняться квалифицированным специалистом с соблюдением правил монтажа и техники безопасности. Focal не предоставляет гарантий относительно пригодности несущей поверхности или соответствия выбранного типа монтажа вашим целям. Ответственность за монтаж акустической системы несет покупатель. В этой связи Focal не несет никакой ответственности за инциденты, несчастные случаи и любые другие последствия и ущерб, связанные с монтажом акустической системы.

Условия гарантии

На все мониторы Focal распространяется действие гарантии, оформленной официальным дистрибутором компании Focal в вашей стране. Подробная информация, касающаяся условий гарантии, предоставляется дистрибутором. Минимальный гарантийный срок соответствует сроку действующих правовых гарантий в стране, в которой оформлен оригинальный счет за приобретенные товары.




	<p>警告标志。此标志旨在提醒用户注意说明书中出现的与本机操作和维护相关的重要指示。</p>	
<ol style="list-style-type: none"> 1. 阅读本指南。 2. 妥善保管本指南。 3. 请遵守所有警告事项。 4. 一切按照指示进行操作。 5. 产品开箱之后, 请勿将包装放到儿童能够接触的地方, 以防出现窒息危险。 6. 只可使用干布进行清洁。 7. 请勿堵塞任何通风口。请按照制造商的指引安装本机。 8. 请勿将本机安装在炉灶、明火等热源以及放大器等各种发热设备附近。不得将设备放置在温度高于65°C的环境中。 9. 仅可使用制造商推荐的配件。 10. 如本机随附电缆线或线束, 请按照本说明书正确使用, 切勿将其替换或改动。 11. 音箱在各种平面的安装和固定方式(如支架、地面锚栓)应遵循相关平面和/或支架相应的施工、布局、安全和布线的条件和标准。此外, 产品可能产生震动, 并对安装支架造成损坏。因此, 安装操作必须由了解相应安装和安全规范的合格专业人员进行。Focal不对特定的支架、安装位置或安装方式提供任何保证, 音箱的安装实施由客户自行负责。因此, 对于因安装音箱而引起的意外事件、事故和/或任何后果或损坏, Focal概不负责。 	 <ol style="list-style-type: none"> 12. 仅可使用制造商推荐或本机附带的合适搬运设备、推车、支架、三脚架、托架或台面。如使用推车, 在移动推车/音箱时应格外谨慎, 避免倾覆造成的损坏。 13. 所有维护工作必须由专业人员执行。当设备出现任何的损坏, 如电缆或插头损毁、异物插入、液体渗入、故障或跌落时, 应对其进行维护。 14. 在对设备进行任何维护或维修之后, 请要求维护技术人员进行测试以确认产品能够安全运行。 15. 如果产品出现任何导致其IP认证失效的损坏, 任何液体或固体接触产品都可能对用户造成危险, 或者可能损坏与产品连接的第三方电子设备。 	<ol style="list-style-type: none"> 16. 注意地面上嵌入、部分嵌入的物体和凸起, 这些因素可能引发阻碍、冲击甚至/或跌落。请勿使儿童、体弱者靠近。 17. 个别使用者缺乏安全地自主使用产品的能力, 特别是14岁以下儿童和部分残疾人。因此, 他们使用设备必须在看护和陪伴下进行。 18. 为了避免可能产生的听力损伤, 请勿长时间在高音量使用扬声器。收听高功率扬声器会损害用户耳朵并引起听力受损(临时或永久性耳聋、耳鸣、听觉过敏)。将耳朵暴露于高音量(85分贝以上)一小时以上会导致不可逆的听力损伤。 <div style="text-align: center;">  <p>(CEI 60417-6044)</p> </div>



音箱在各种平面的安装和固定方式(如支架、地面锚栓)应遵循相关平面和/或支架相应的安装、布局、安全和布线的条件和标准。此外, 产品可能会造成震动并损坏其安装支架。因此, 相应的安装操作必须由了解相应安装和安全规范的合格专业人员进行。Focal不对特定的支架、安装位置或安装方式提供任何保证, 音箱的安装实施由客户自行负责。因此, 对于因安装音箱而引起的任何性质的意外、事故和/或任何后果或损坏, Focal概不负责。

保修条件

Focal通过您所在国家的官方经销商, 为您提供所有扬声器的质保服务。您的经销商能够为您提供保修条件的所有详细信息。保修范围至少包括开具原始发票的所在国家的有效法律的保修规定。

	<p>警告符號。設計此符號以警示用戶注意用戶手冊中所提及關於設備處理、操作及維護的重要說明之存在。</p>	
<ol style="list-style-type: none"> 1. 請仔細閱讀這份說明。 2. 請保存這份說明。 3. 請注意所有警告事項。 4. 請遵守所有指示。 5. 將產品拆封後，請確保將可能造成窒息風險的包裝材料放置於兒童無法取得處。 6. 僅能使用乾布清潔。 7. 請勿遮蓋通風口。請遵守製造商的設備安裝說明。 8. 請勿將設備安裝於熱源附近（例如，烹飪電器、火源等）或任何其他發熱的電器（包括放大器等）。設備不可曝露在高於 65° C 的溫度。 9. 請僅使用製造商所推薦的配件。 10. 若提供電線或連接器，請依用戶手冊中的描述恰當使用，請勿進行替換或改裝。 11. 安裝及架設揚聲器至任何表面的方法（支架、地錨等）需取決於所施行的建造、整修、安全以及纜線連接的條件和標準，並且需適用於所使用表面及／或支架。此外，產品可能震動並損壞其架設支架。因此，安裝操作必須由熟悉安裝與安全標準的合格專業人員進行。Focal 不對任意支架或安裝提供使用終止保固，因揚聲器的安裝由客戶負完全責任。因此，若發生與揚聲器安裝相關的任何種類的事故、意外及／或其他後果或損傷，Focal 以任何身份負法律責任。 	<ol style="list-style-type: none"> 12. 請僅使用製造商推薦或與設備一起出售的適當處理設備、推車、立架、三腳架、支座或桌架。若使用推車，將推車與設備一起移動時需特別注意，避免設備跌落並造成受傷。  <ol style="list-style-type: none"> 13. 所有的維修工作皆必須由具專業資格人員執行。在設備受損後必須進行維護，諸如纜線或插頭損壞、異物插入設備中、液體滲入設備內、或設備經不正確操作或摔落。 14. 設備進行任何維修工作之後，請要求維護技術人員測試裝置，以確認其可安全工作。 15. 若產品以任何方式受損，其 IP 防護等級不再有效。故若有任何液體或固體與產品接觸，其可能對用戶造成危險，或可能損壞連接至產品的第三方電子設備。 	<ol style="list-style-type: none"> 16. 小心埋設及半埋設或者在地面上延伸的組件，因為這些組件可能造成障礙、碰撞及／或跌倒的風險。請勿讓兒童或身體衰弱者靠近此類組件。 17. 某些用戶的獨立程度不足以自行使用此產品，尤其是 14 歲以下兒童或具有某些身心障礙者。因此，這些用戶使用設備時需有旁人指導並協助。 18. 為避免對您的聽力造成傷害，請勿以高音量長時間聆聽揚聲器播放。以高音量聆聽揚聲器可能造成使用者耳朵的傷害，並可能引起聽力問題（暫時性或永久性失聰、耳中嗡嗡作響、耳鳴、聽覺過敏）。使用過高的音量（大於 85 分貝）聆聽超過一小時會對聽力造成不可逆轉的損傷。  <p>(CEI 60417-6044)</p>



安裝及架設揚聲器至牆壁、天花板、地面或其他表面的方法需取決於所施行的建造、整修、安全以及纜線連接的條件和標準，並且需適用於所使用支架。此外，產品可能震動並損壞其架設支架。因此，安裝操作必須由熟悉安裝與安全標準的合格專業人員進行。Focal 不對任意支架或安裝提供使用終止保固，因揚聲器的安裝由客戶負完全責任。因此，若發生與揚聲器安裝相關的任何種類的脫鉤、掉落意外及／或其他後果或損傷，Focal 以任何身份負法律責任。

保固條款與條件

所有 Focal 揚聲器皆受保固，保固內容由您所在國家的官方 Focal 經銷商制定。您的經銷商能夠提供關於保固條件的所有細節。保固範圍延伸至在原購買發票的開立國家內有效的合法保固所授予的範圍。



경고 기호. 이 기호는 사용설명서에 언급되고 장치의 실행 및 유지보수와 관련된 중요 지침이 있음을 사용자에게 알리는 것입니다.

- 이 지침들을 읽을 것.
- 이 지침들을 보관할 것.
- 모든 경고를 확인할 것.
- 모든 지침을 준수할 것.
- 제품을 언박싱한 후, 질식 위험이 있으므로 포장용 어린이 손에 닿지 않는 곳에 둘 것.
- 마른 천으로만 닦을 것.
- 통풍구를 막지 말 것. 지침에 따라 장치를 설치할 것.
- 장치를 열원(예: 조리 기구, 화염 등), 또는 열을 발산하는 모든 장비(앰프 포함) 주변에 설치하지 말 것. 장치를 65° C를 초과하는 온도에 노출하지 말 것.
- 제조자가 권장하는 액세서리만 사용할 것.
- 전선 또는 하네스가 제공되는 경우, 다른 것으로 대체하거나 변조하지 말고 본 설명서에 명시된 적합한 방법을 사용하십시오.
- 어떤 표면(벽, 천장 또는 기타)에든 스피커 시스템을 설치하고 고정하는 작업은 관련 표면 및 지지물에 적용되는 설치, 구조, 안전, 배선 조건 및 규격에 따라 실시해야 합니다. 또한 제품은 제품이 고정된 지지물에 진동을 발생시키거나 손상할 수 있습니다. 따라서 설치 작업은 자격이 있고 설치 및 안전 규격을 숙지하고 있는 전문가가 실시해야 합니다. Focal은 지지물 또는 특정 설비, 고객이 직접 실시한 스피커 설치 작업과 관련된 보증을 하지 않습니다. Focal은 사건, 사고 및 스피커 시스템 설치와 관련하여 발생하는 모든 유형의 결과 또는 손상에 대해 책임을 지지 않습니다.

- 제조자가 권장하거나, 장치와 함께 판매되는 운반 장치, 카트, 발 달린 장치, 삼발이, 지지대 또는 테이블만을 사용해야 합니다. 카트를 사용하는 경우 흔들림으로 인한 부상을 피하기 위해 카트/장비 일체의 운반시 각별한 주의가 필요합니다.



- 모든 유지보수 작업은 공인 정비사만이 실시할 수 있습니다. 케이블이나 전원 플러그의 손상, 물체 유입, 장치 내 액체 쏟음, 장치의 오작동 또는 장치의 넘어짐과 같이 장치에 손상이 발생한 경우 유지보수 작업이 필요합니다.
- 장치에 대한 모든 개입 또는 수리 작업 후에는 제품이 완전히 안전하게 작동하는지 확인하도록 테스트하도록 유지보수 기사에게 요청하십시오.
- 어떤 식으로든 제품이 손상된 경우 제품의 IP 인증은 무효화되며, 액체 또는 고체가 제품과 접촉하면 사용자에게 위험을 초래하거나, 제품에 연결된 타사 전자 장치를 손상할 수 있습니다.

- 바닥에 묻혀 있거나, 일부가 묻혀 있거나, 바닥 표면에 노출된 요소에 주의하십시오. 장애물, 충격 및 넘어짐 위험이 있습니다. 어린이나 미약자가 장치에 접근하지 않도록 합니다.
- 특정 사용자는 혼자서 제품을 사용하기에 충분한 능력을 갖추지 못하고 있어 위험이 발생할 수 있습니다. 특히 14세 미만의 어린이나 심신미약자는 주의해야 합니다. 따라서 해당인이 장치를 사용할 때는 반드시 감시 및 감독이 필요합니다.
- 청각 기능 손상을 피하기 위해, 장시간 큰 음량으로 듣지 마십시오. 큰 출력을 가진 스피커 소리는 청취자의 귀에 손상을 주어 청각 기능 장애를 유발할 수 있습니다(일시적 또는 영구적 청력 손실, 귀에서 뒤틀거리는 소리가 들림, 이명감, 청각 과민증).
- 1시간 이상 과도한 음량(85 dB 초과)에 귀를 노출하면 영구적 청력 손상을 입을 수 있습니다.



(CEI 60417-6044)



구조, 안전, 배선 조건 및 규격에 따라 실시해야 합니다. 또한 제품은 제품이 고정된 지지물에 진동을 발생시키거나 손상할 수 있습니다. 따라서 설치 작업은 자격이 있고 설치 및 안전 규격을 숙지하고 있는 전문가가 실시해야 합니다. Focal은 지지물 또는 특정 설비, 고객이 직접 실시한 스피커 설치 작업과 관련된 보증을 하지 않습니다. Focal은 사건, 사고 및 스피커 시스템 설치와 관련하여 발생하는 모든 유형의 결과 또는 손상에 대해 책임을 지지 않습니다.

보증 조건

모든 Focal 스피커들의 개런티 보장은 고객 국가의 지정Focal공식 대리사가 작성한 개런티의 내용에 따라 보장됩니다. 공식 대리사 는 고객에게 개런티 조건의 세부내용을 제공해야 합니다. 개런티는 제품 구입 국가의 현 행 법적 허용 개 런티 보장에 따라 보장됩니다.

	<p>警告シンボル。このシンボルは、機器の取り扱いや活用、メンテナンスに関して使用説明書に重要な指示が記載されていることを、ユーザーに警告するためのものです。</p>	
<ol style="list-style-type: none"> これらの説明書をお読みください。 これらの説明書を保管してください。 すべての警告を確認してください。 すべての指示に従ってください。 製品をパッケージから取り出した後、お子様の手の届くところにパッケージを放置しないでください。窒息のリスクがあります。 乾燥した布でのみ清掃してください。 換気口をふさがないでください。メーカーの指示に従い、機器を設置してください。 熱源（たとえば調理器具、火気など）、あるいは熱を発生するその他のあらゆる設備（アンプも含めた）のそばに機器を設置しないでください。機器を65℃以上の高温にさらさないでください。 メーカーが推奨する付属品のみを使用してください。 コードやコネクタが付属されている場合は、他のもので代用したり、手を加えたりせずに、ユーザーマニュアルの記載に従い、適切な形で使用してください。 設置する面の種類にかかわらず（ホルダー、床への固定など）、スピーカーを設置および固定する際は、その面および/またはホルダーに適応する設置、整備、セキュリティ、配線の条件および規格を満たした方法で実施してください。また、製品が振動すること、固定されているホルダーに損傷を与える可能性があります。こうした理由から、設置および安全規格を熟知している有資格の技術者に設置作業を依頼してください。Focalは、スピーカーのあらゆる設置作業に関して保証せず、スピーカーの設置は、お客様自身の自己責任でなされるものであるとします。したがって、スピーカーの設置に関する支障、事故、および/または如何なる種類の結果または損傷に対しても、Focalは責任を負いかねます。 	<ol style="list-style-type: none"> 台車、スタンド、三脚、ホルダー、テーブルなど、メーカーが推奨する、または機器とともに販売される運搬管理機材のみを使用してください。台車を使用する際は、転倒による損傷を回避するために、台車と機器全体の移動中、さらなる配慮を心がけてください。  <ol style="list-style-type: none"> メンテナンス作業はすべて、資格を有する技術者により実施されなければなりません。電源ケーブルまたはプラグの破損、異物混入、機器内への液体流入、機器の機能不全または落下転倒など、機器に損害が生じた場合はメンテナンスが必要です。 処置または修理が完了したら、製品が安全に機能するか確認するため、メンテナンス技術者にテストを実施するよう依頼してください。 製品が何らかの形で損傷した場合、そのエンクロージャー保護等級は無効となります。その際、製品が液体または固体と接触することで、ユーザーに危険をもたらしたり、製品に接続されている他の電子機器に損傷を与えたりする可能性があります。 	<ol style="list-style-type: none"> 埋め込み、部分的な埋め込み、または床面と同じ高さに設置されたパーツへの注意；障害、衝撃、および/または落下転倒のリスクを物語ります。お子様や脆弱な方を近づけないでください。 とりわけ14歳以下のお子様や、一部の障害をお持ちの方など、製品をひとりで安全に使用するのに十分な自主性が未発達のお客様も存在します。そうした方が製品を使用する際は必ず、保護者が見守り、サポートしながら行ってください。 聴覚の損傷を回避するため、長時間高レベルの音量でスピーカーを使用しないでください。高出力でスピーカーを聴くと、ユーザーの耳を損傷し、聴覚障害（一時的または決定的な難聴、耳鳴り、聴覚過敏）を引き起こす可能性があります。 過剰な音量（85 dB以上）に1時間以上耳をさらすと、不可逆的に聴覚を損傷する可能性があります。  <p>(CEI 60417-6044)</p>
 <p>設置する面の種類にかかわらず（ホルダー、床への固定など）、スピーカーを設置および固定する際は、その表面および/またはホルダーに適応する設置、配置、安全、配線の条件および規格を満たした方法で実施してください。また、製品が振動すること、固定されている箇所に損傷を与える可能性があります。こうした理由から、設置および安全規格を熟知している有資格の技術者に設置作業を依頼してください。Focalは、スピーカーのあらゆる設置作業に関して保証せず、スピーカーの設置は、お客様自身の自己責任でなされるものであるとします。したがって、スピーカーの設置に関する支障、事故、および/または如何なる種類の結果または損傷に対しても、Focalは責任を負いかねます。</p>		

保証条件

Focal社のすべてのラウドスピーカーは、お住まいの国のFocal正規代理店が定めた保証によりカバーされています。お近くの販売店にて保証条件に関する詳細をご提供することができます。保証のカバーは、少なくとも請求書の原本が発行された国の法的保証が付与したものに及びます。

	<p>رمز تحذير. هذا الرمز هو مخصص لتنبيه المستخدم لوجود تعليمات مهمة مذكورة في كتيب الاستخدام ومتعلقة بالتعامل مع الجهاز وتشغيله وصيانته.</p>	
<p>16. احذر من الأشياء المدفونة أو شبه المدفونة أو التي تظهر على سطح الأرض؛ أنها تمثل خطر وجود عرقلة و / أو اصطدام و / أو السقوط. لا تدع الأطفال أو الأشخاص ضعفاء البنية يفتربون منها.</p> <p>17. لا يتمتع بعض المستخدمين بالاستقلالية الكافية لاستخدام المنتج وحدهم دون التعرض للخطر، ولا سيما الأطفال الذين تقل أعمارهم عن 14 عامًا والأشخاص الذين يعانون من إعاقات معينة. لذلك يجب الإشراف عليهم ومساعدتهم عند استخدام الجهاز.</p> <p>18. من أجل تجنب حدوث أي ضرر محتمل للسمع، لا تستمع لمكبرات الصوت على مستوى صوت عالٍ لمدة طويلة. سماع مكبرات الصوت وهي تصدر صوتًا شديدًا يمكن أن يتلف أذن المستخدم ويتسبب في حدوث اضطرابات سمعية (صمم مؤقت أو دائم، طنين بالأذن، تهيؤات سماع ضوضاء، احتداد السمع).</p> <p>تعريض الأذنين لمستوى صوت زائد عن الحد (أعلى من 85 ديسيبل) لأكثر من ساعة يمكن أن يتلف حاسة السمع بشكل لا رجعة فيه.</p>  <p>(CEI 60417-6044)</p>	<p>12. لا تستخدم إلا أجهزة المناولة المناسبة أو الترولي أو القوائم أو الحوامل ثلاثية القوائم أو الحوامل أو المناضد التي توصي بها الشركة المصنعة أو تلك الفاعية مع الجهاز. عند استخدام ترولي، يجب توخي المزيد من الحذر أثناء نقل كل من الترولي/الجهاز لتجنب أي إصابات بسبب الانقلاب.</p>  <p>13. يجب إجراء جميع أعمال الصيانة بمعرفة شخص مؤهل. تكون الصيانة ضرورية عقب حدوث أي تلف للجهاز، مثل تلف الكابلات أو قابس الكهرباء أو دخول أشياء أو انسكاب سائل داخل الجهاز أو التشغيل السئ، أو سقوط الجهاز.</p> <p>14. بعد إجراء أي عملية صيانة أو إصلاح في الجهاز، اطلب من فني الصيانة إجراء اختبارات من أجل التحقق أن الجهاز يعمل بكل أمان.</p> <p>15. إذا كان الجهاز تالفًا بأي شكل من الأشكال فإن شهادة ال IP لن تكون صالحة بعد ذلك، وأي تلامس لسائل أو مادة صلبة مع الجهاز يمكن أن يمثل خطرًا على المستخدم أو يمكن أن تؤدي إلى اتلاف جهاز إلكتروني آخر متصل بهذا الجهاز.</p>	<p>1. اقرأ هذه التعليمات.</p> <p>2. احتفظ بهذه التعليمات.</p> <p>3. اتبع هذه التنبيهات.</p> <p>4. اتبع كل التعليمات.</p> <p>5. بعد إخراج الجهاز من عبوته، احرص على عدم ترك العبوة في متناول الأطفال. فهي تنطوي على خطر الاختناق.</p> <p>6. نظف فقط باستخدام قطعة قماش جافة.</p> <p>7. لا تقم بسد أية فتحة تهوية. قم بتركيب الجهاز حسب تعليمات الشركة المصنعة.</p> <p>8. لا تقم بتركيب الجهاز على مقربة من مصدر حرارة (مثل البوتاجاز أو شطلة) أو أي جهاز آخر (بما في ذلك مكبرات الصوت) التي تشتت الحرارة. لا يجب تعريض الجهاز لدرجة حرارة تزيد عن 65 درجة مئوية.</p> <p>9. استخدم فقط قطع الغيار التي توصي بها الشركة المصنعة.</p> <p>10. إذا كانت هناك كابلات أو الأسلاك مبيعة مع الجهاز، استخدمها بطريقة مناسبة كما هو مذكور في النشرة دون استبدالها ولا تعديلها.</p> <p>11. طرق تركيب وتثبيت مكبرات الصوت على سطح كان (حامل، تثبيت في الأرضية، إلخ) تستوفي الشروط ومعايير السارية الخاصة بالبناء والتنظيم الداخلي والسلامة وتوصيل الكابلات والمطابقة على الأسطح و/ أو الحوامل المعنية بهذه الشروط. بالإضافة لذلك، يمكن أن تتهز الأجهزة وتتلف الحوامل المثبتة عليها. ولهذا السبب يجب أن تتم عمليات التركيب بمعرفة مهني مؤهل ومطلع على معايير التركيب والسلامة. شركة Focal لا تعطي أي ضمان للحامل أو لتركيب معين، وتنفيذ تركيب مكبرات الصوت أمر يخص العميل. ولا تُعدُّ شركة Focal مسؤولة بأي حال من الأحوال في حالة وقوع حادث و/ أو أي نتيجة أخرى أو تلف من أي نوع يكون مرتبطًا بتركيب مكبرات الصوت.</p>

طرق تركيب وتثبيت مكبرات الصوت على أي سطح كان (حامل، تثبيت في الأرضية، إلخ) تستوفي الشروط ومعايير السارية الخاصة بالبناء والتنظيم الداخلي والسلامة وتوصيل الكابلات والمطابقة على الأسطح و/ أو الحوامل المعنية بهذه الشروط. بالإضافة لذلك، يمكن أن تتهز الأجهزة وتتلف لا Focal الحوامل المثبتة عليها. ولهذا السبب يجب أن تتم عمليات التركيب بمعرفة مهني مؤهل ومطلع على معايير التركيب والسلامة. شركة مسؤولة بأي حال من الأحوال Focal تعطي أي ضمان للحامل أو لتركيب معين، وتنفيذ تركيب مكبرات الصوت أمر يخص العميل. ولا تُعدُّ شركة في حالة وقوع حادث و/ أو أي نتيجة أخرى أو تلف من أي نوع يكون مرتبطًا بتركيب مكبرات الصوت.



شروط الضمان

مكبرات الصوت من Focal مشمولة بضمان يمنحه الموزع الرسمي لمكبرات Focal. ففي بلدك يزودك موزعك بجميع التفاصيل المتعلقة بالضمان. يمتد الضمان ليشمل على الأقل ما مُنح بموجب الضمان القانوني الساري في البلد الذي أصدرت فيه فاتورة الشراء الأصلية.

**REGISTER YOUR
PRODUCT ONLINE**



[www.focal.com/
warranty](http://www.focal.com/warranty)

- FR** Enregistrez votre produit en ligne
- DE** Registrieren Sie Ihr Produkt online
- ES** Registre su producto en línea
- IT** Registra il tuo prodotto online
- PT** Possível registar um produto online
- NL** Registreer uw product online
- PL** Zarejestruj swój produkt online
- RU** Зарегистрируйте свой продукт онлайн
- ZH** 您可以在线注册产品
- TW** 線上註冊您的產品
- KO** 당신의 제품을 온라인에서 등록하세요
- JP** 製品のオンライン登録をお願いします
- AR** يمكنك الآن تسجيل منتجك عبر الإنترنت



Aamp
25B
GU35 9QE

