

SubZero

**SubZero**

AUDIO INTERFACE PACK  
USER MANUAL



## EN WARNING!

Do not open cover. No user-serviceable parts inside. Refer servicing to qualified service personnel.  
Do not place the product in a location near a heat source such as a radiator, or in an area subject to direct sunlight, excessive dust, mechanical vibration or shock.  
The product must not be exposed to dripping or splashing and no objects filled with liquids, such as vases, shall be placed on the product.  
No naked flame sources, such as lighted candles, should be placed on the product.  
Allow adequate air circulation and avoid obstructing vents (if present) to prevent internal heat build-up. The ventilation must not be impeded by covering the appliance with items such as newspapers, table-cloths, curtains etc.

## CZ VAROVÁNÍ!

Nezakrývejte. Uvnitř nejsou žádné součásti opravitelné uživatelem. S požadavkem na servis se obraďte na kvalifikovaného servisního oddělení.  
Neumísťujte produkt v blízkosti zdroje tepla, jako je radiátor, nebo na místo s přímým slunečním světlem, nadměrným prašením, mechanickým vibracím nebo šokem.  
Produkt nesmí přijít do kontaktu s vodou a žádné objekty naplněné tekutinami, jako například vázy, by neměly být umístěny na produkt.  
Žádné zdroje otevřeného ohně, jako například svíčky, by neměly být umístěny na produkt.  
Umožněte dostatečnou cirkulaci vzduchu a vyhýbejte se obstrukci ventilátorů (pokud jsou přítomné) pro předcházení interního přehřívání. Ventilace nesmí být narušena překrytím zařízení výrobky jako např. noviny, kuchyňské utěrky, záclony apod.

## DK DVARSEL!

Dækslet må ikke åbnes. Ingen bruger-udskiftelige dele inden. Overlad service til kvalificeret service personale  
Placer ikke produktet i nærheden af varmekilder såsom en radiator eller i direkte sollys, meget støv, mekanisk vibration eller stød  
Produktet må ikke udsættes for vand eller stænk, og ingen genstande fyldt med væsker, f.eks. vaser, må anbringes på produktet  
Må ikke placeres nær åben ild, tændte stearinlys må ikke placeres på produktet  
Vær sikker på at der er tilstrækkelig luftcirkulation og undgå at dække ventiler (hvis der er nogen) for at undgå at produktet bliver varmt. Ventilasjonen må ikke blokeres med overdækning af apparatet med genstande som aviser, duk, gardiner osv.

## NL WAARSCHUWING!

Maak de behuizing niet open. Dit toestel bevat geen onderdelen die door de gebruiker kunnen worden vervangen. Laat onderhoud over aan bevoegd onderhoudspersoneel.  
Plaats het product niet in de buurt van een hittebron of een radiator of in direct zonlicht of in een stofrijke omgeving, mechanische vibratie of schok.  
Plaats het product niet in de buurt van spatende of lekkende voorwerpen gevuld met een vloeistof zoals bijvoorbeeld een vaas.  
Er mogen geen open vlammen zoals aangestoken kaarsen op de apparatuur worden geplaatst.  
Zorg om overhitting te voorkomen voor voldoende ventilatie en bellemmer ventilatieroosters niet. Bedek het product niet met dingen zoals kranen, tafellakens, gordijnen etc.

## FI VAROITUS!

Älä avaa kanta. Ei sisällä käyttäjä-huollettavia osia. Huolot saa suorittaa vain pätevä huoltomies.  
Älä sählytä tuotetta minkään kuumaan lähellä kuiten patteri tai suorassa auringonpaisteessa, pölysisessä, mekaanisessa värinässä tai iskussa  
Tuotetta ei saa altistaa tipputalve tai loiskeille tai nesteitä sisältäviä tuotteita kuten maljako eivät saa olla tuotteen lähetyillä  
Avotulia kuten syttyneitä kynttilä ei saa olla tuotteen päällä.  
Salli riittävä ilmankierto ja välttä tuuletusaukkojen tukkiminen (jos sellaisia on olemassa) estämään sisäisen lämmön muodostumisen. Tuuletusta ei saa estää peittämällä laite esineillä, kuten sanomalehdillä, pöytäliinoilla, verhoilla jne.

## FR ATTENTION!

Ne pas ouvrir le couvercle. Aucune pièce interne réparable par l'utilisateur. Confier la réparation à du personnel de réparation qualifié  
Ne pas laisser l'appareil à proximité d'une source de chaleur telle qu'un radiateur, dans un endroit directement exposé aux rayons du soleil, trop poussiéreux, ou pouvant subir des chocs mécaniques  
L'appareil ne doit pas être exposé aux gouttes d'eau et aux éclaboussures, et aucun objet rempli de liquide, tel qu'un vase, ne doit être posé dessus  
Ne placer aucune source de flamme nue, telle qu'une bougie allumée, sur l'appareil  
Assurez une circulation d'air suffisante et évitez d'obstruer les fentes (le cas échéant) afin d'éviter une surchauffe interne. La ventilation ne doit pas être bloquée en couvrant l'appareil avec des objets tels que des journaux, des nappes, des rideaux, etc.

## DE WARNUNG!

Öffnen Sie nicht das Gehäuse. Im Inneren befinden sich keine vom Benutzer zu wartenden Teile. Überlassen Sie Wartungsarbeiten qualifiziertem Fachpersonal.  
Stellen Sie das Produkt nicht an einen Ort in der Nähe einer Wärmequelle wie etwa eines Heizkörpers oder in einem Bereich mit direktem Sonnenlicht, übermäßigem Staub, mechanischen Vibrationen oder Stößen.  
Schützen Sie das Produkt vor Tropfen oder spritzenden Flüssigkeiten, und stellen Sie keine mit Flüssigkeiten gefüllten Gegenstände wie Vasen auf das Produkt.  
Öffnen Sie Feuerquellen wie Kerzen dürfen nicht auf dem Gerät abgestellt werden.  
Sorgen Sie für eine ausreichende Luftzirkulation und vermeiden Sie, dass die Lüftungsschlitze (falls vorhanden) abgedeckt werden, um einen internen Wärmestau zu verhindern. Die Belüftung darf nicht durch Abdecken des Gerätes mit Gegenständen wie Zeitungen, Tischdecken, Vorhängen usw. blockiert werden.

## IT AVVERTIMENTO!

Non aprire il coperchio. Se fosse necessario, riferirsi ad un esperto.  
Non esporre il prodotto a fonti di calore, luce del sole diretta, polvere, vibrazioni meccaniche o altri possibili shock.  
Non esporre il prodotto a perdite di liquido o a spruzzi. Non appoggiare nessun oggetto contenente acqua sul prodotto.  
Non esporre il prodotto a fuoco, candele o oggetti simili.  
Assicurarsi la circolazione dell'aria e non ostruire le ventole, se presenti, per evitare il surriscaldamento. La ventilazione non deve subire impedimenti dovuti a giornali, tovaglie, tende, ecc.

## NO ADVARSEL!

Ikke åpne dekslet. Inneholder ingen deler som kan brukes. Overlat reparasjon til kvalifisert servicepersonell.  
Ikke plasser produktet i nærheten av varmekilder som f.eks. en radiator, eller i områder som er utsatt for direkte sollys, mye støv, mekanisk vibrasjon eller støt.  
Produktet må ikke utsettes for drypping eller sprutning, og gjenstander som er fylt med væsker, som f.eks. vaser, skal ikke plasseres på produktet.  
Åpne flammer, som f.eks. tente lys, bør ikke plasseres på produktet.  
Tillat tilstrækkelig luftcirkulasjon og unngå å blokkere ventiler (hvis tilstede) for å forhindre intern varmeoppsamling. Pass på at ventilasjon ikke hindres ved å unngå å dekke apparatet med ting som aviser, bordduker, gardiner osv.

## PL OSTRZEŻENIE!

Nie otwierać pokryw. W środku nie ma części nadających się do naprawy przez użytkownika. Prosimy pozostawić serwis dla wyszkolonego personelu.  
Nie umieszczaj produktu w pobliżu źródła ciepła, np. grzejnika, lub w bezpośrednim świetle słonecznym, kurzu, czy mechanicznym wibracjom.  
Produkt ten nie może być ekspozowany na kąpienie lub chłapanie, a przedmioty wypelnione płynami, takie jak wazy, nie powinny być na nim umieszczone.  
Żródła otwartego ognia, takie jak np. świece, nie powinny być umieszczone na produkcie.  
Należy zapewnić odpowiednią wentylację i uniknąć blokowania otworów wentylacyjnych, aby uniknąć wzrostu temperatury. Wentylacja nie powinna być utrudniana poprzez nakrywanie urządzenia gazetami, obrusami czy zasłonami.

## PT ATENÇÃO!

Não abra a tampa. Não tente a reparação do instrumento por si. Dirija-se a pessoal qualificado  
Não aproxime a uma fonte de calor excessivo ou exponha o produto à luz solar, poeira, vibração ou choque  
Não mantenha o produto num local húmido ou perto líquidos como vasos, etc.  
Não aproxime o produto a fontes de fogo vivo, como velas  
Mantenha o produto num espaço suficientemente arejado de forma a evitar sobre-aquecimento. Não bloqueie a ventilação do instrumento, cobrindo-o com artigos como cortinas, toalhas de mesa ou jornais

## SK VÝSTRAHA!

Neotvárajte kryt. Vo vnútri nie sú žiadne súčasti, ktoré sú opraviteľné užívateľom. S požiadavkou na servis sa obráťte na kvalifikované servisné stredisko.  
Nevyšťavujte produkt do blízkosti akéhokoľvek tepelného zdroja ako napr. radiátora, alebo do kontaktu so sčinným žiarením, nadmerným prašným prostredím, mechanickým vibráciám alebo šokom.  
Produkt nesmie prísť do kontaktu s vodou a žiadny objekt naplnený vodou, ako napr. váza, nesmie byť umiestnený na produkte.  
Žiadne výrobky s otvoreným ohňom, ako napr. sviečky, by nemali byť umiestnené na produkte.  
Umožnite dostatočnú cirkuláciu vzduchu a zabráňte obštrukcii ventilačných otvorov (ak sú prítomné) kvôli prevencii vnútorného prehrievania. Ventilácia nesmie byť narušená prekrytím zariadenia výrobkami ako napr. noviny, kuchynské utierky, záclony a pod.

## SJ OPOZORILO!

Ne odpirajte pokrva. V notranjosti ni nobenih delov, ki jih uporabnik lahko sam popravi. Popravilo prepustite usposobljenemu osebu  
Ne postavljajte izdelka na lokaciji v bližini vira toplote, kot je radiator, ali na območje, ki je izpostavljeno neposredni sončni svetlobi, pretiranemu prahu, mehanskim tresljajem ali udarcem  
Izdelek ne sme biti izpostavljen kapljanju ali brizganju in nobeni predmeti, napolnjeni z vodo, kot so vazе, se ne smejo postaviti na izdelek  
Nobeneaga od vira odprtega ognja, kot so vžgane sveče, se ne sme postavljati na izdelek  
Zagotovite zadostno krotenje zraka in umaknite ovire na odprtinah (če obstajajo), zaradi preprečevanja kopičenja notranje toplote. Ventilacija se ne sme ovirati s prekrivanjem naprave s predmeti, kot so časopisi, prti, zavese itn.

## ES ¡ADVERTENCIA!

No abra la tapa. No intente reparar el aparato usted mismo. Llévelo a reparar por personal calificado.  
No coloque el aparato cerca de fuentes de calor excesivo o donde esté expuesto a luz solar directa, golpes, vibraciones o polvo.  
Evite lugares expuestos a humedad. No ponga objetos llenos de líquidos en la superficie de este aparato. No se deben colocar fuentes de llama desnudas, como velas encendidas, en la superficie de este aparato. Mantenga suficiente espacio alrededor del aparato para permitir una ventilación adecuada. No obstruya o tape las aberturas con objetos como periódicos, manteles, cortinas, etc.

## SE VARNING!

Öppna ej locket. Inga användarvänliga delar inuti. För reparationer vänd er till kvalificerad servicepersonal  
Ställ ej produkten vid en värmeälla t.ex element, i direkt solljus, damm, elektronisk vibration eller shock.  
Produkten bör ej bli utsatt för droppande eller stänk och inga objekt fyllda med vätskor som t.ex vaser skall ställas på produkten.  
Ingen källa till öppna flammor som t.ex tända ljus bör placeras på produkten.  
Tillåt tillräcklig luftcirkulation och blockera ej eventuella ventiler för att undvika intern överhettning. Ventilen bör ej täckas av föremål såsom tidningar, dukar, gardiner etc.

---

## INTRODUCTION

Thank you for purchasing the SubZero BASE1 Audio Interface Pack. To get the most out of your products, please read this manual carefully.

### BOX CONTENTS

- 1x SZ-AI1 Audio Interface
- 1x SZC-1 Condenser Microphone With Desktop Stand
- 1x SZ-MH1 Monitoring Headphones
- 1x USB C Cable
- 1x XLR Cable
- 1x User Manual

### PRODUCT FEATURES

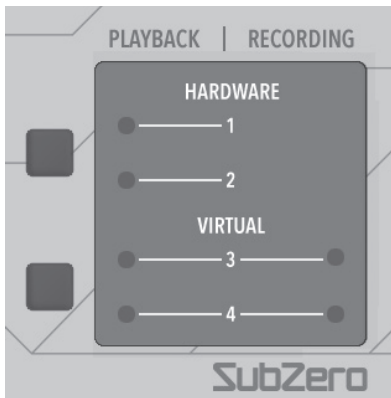
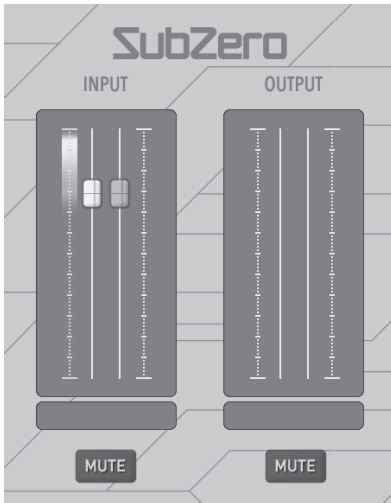
- Record effortlessly with a simple setup.
- Monitor your recordings in high quality with the SZ-MH1 Monitoring Headphones
- Capture every detail with the SZC-1 Condenser Microphone

## GETTING STARTED

To start using the AI1, connect it to your computer using the included USB cable. The LEDs around the gain knobs will light up to show that the audio interface is powered on. Connect headphones to the headphone port on the front or using the line outputs on the back to connect the interface to studio monitor speakers.

The AI1 does not require any drivers to be used (plug-and-play), however you can download a control-panel application on our website.

The driver also provides virtual audio channels and loopback functionality. This makes it possible to mix and record internal audio signals from various audio applications.



## MICROPHONE INPUT

To connect a microphone to the AI1, you will need a standard XLR cable. Simply connect the microphone to the mic input on the front panel and, if your microphone is a condenser, switch on the +48v Phantom Power via the button on the top of the interface.

## HI-Z/LINE INPUT

The SubZero AI1 also features a Hi-Z/line input. To record an instrument such as an electric guitar, bass or keyboard, this input will need to be set to Hi-Z via the button on the top of the interface. To record a line signal such as an external music player or digital recorder, the input will need to be set to Line via the button on the top of the interface.

To record using this input, simply connect the output of your instrument or device to the input of the interface using a standard jack cable.

## INPUT MONITORING

Enable the Direct Monitoring switch to be able to listen to incoming signals as well as the output of your DAW.

## RECORDING AND PLAYBACK

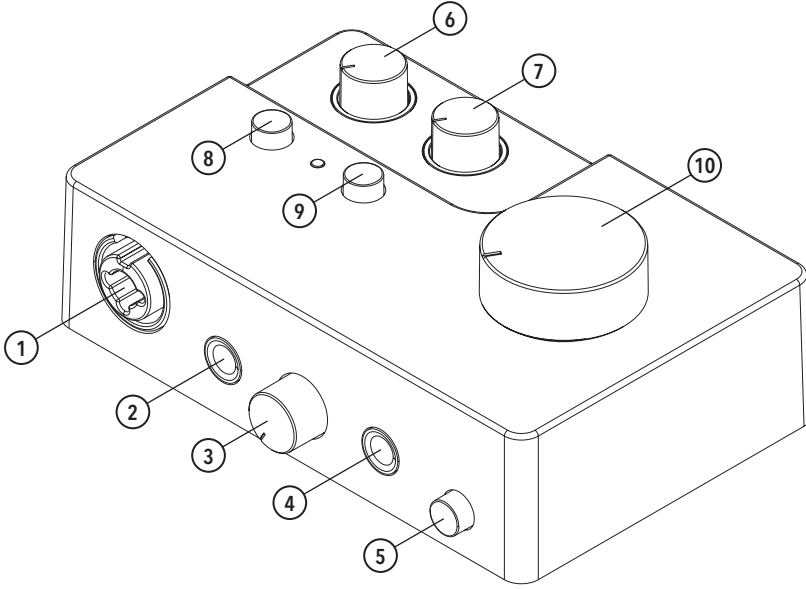
In your DAW, remember to check that the input and output devices are set to SZ-AI1 and enable input monitoring on your selected channel. Adjust the Gain knob on the interface until the level going into your DAW is high enough without clipping. The LEDs around the gain knobs will indicate the strength of the signal. When the light is off, it is likely that the input is too low or there is no signal. When it turns green, the signal level is useable. Orange usually indicates an optimal level and red means that the level is too high (i.e. the signal clips) and the gain has to be reduced.

For monitoring, adjust the headphone or volume knob on the interface until the output level is loud enough without being uncomfortable.

**WARNING:** Prolonged exposure to loud volumes can result in hearing loss. Take caution when adjusting input and output levels.

# AI1 FUNCTIONS

FRONT / TOP



## 1. Mic/Line Input 1

Use this input to connect XLR devices such as microphones (at mic level) or TRS Jack devices such as synths (at line level).

## 2. Line/Hi-Z Input 2

Use this input to connect TRS devices such as synths or guitars.

## 3. Headphone Gain

Adjust this knob to control the headphone volume output.

## 4. Headphone Input

Use this output to connect your headphones.

## 5. Monitor

Use this button to toggle direct monitoring, allowing you to listen to your input signal with near zero latency.

## 6. Input 1 Gain

Use this knob to set the gain for Mic/Line Input 1.

## 7. Input 2 Gain

Use this knob to set the gain for Line/Hi-Z Input 2.

## 8. +48V

Use this button to apply phantom power when connecting a condenser microphone to input 1.

## 9. Line On/Off

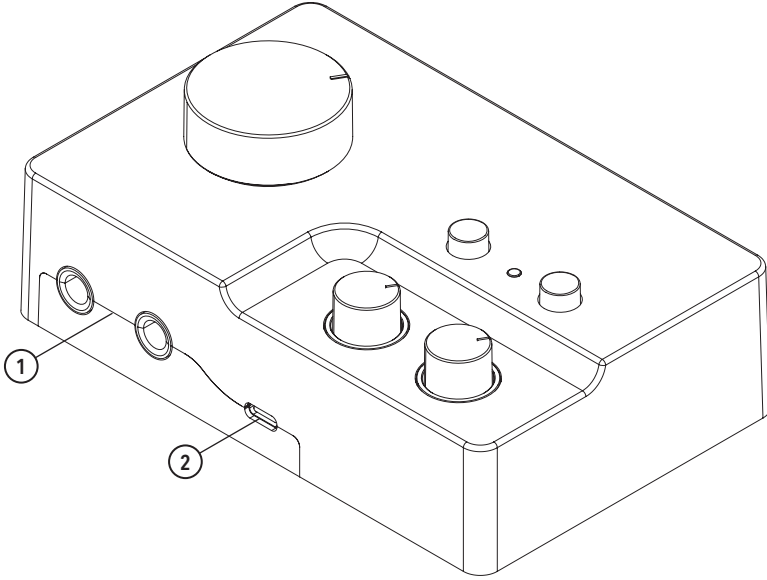
Use this button to toggle between Line and Hi-Z inputs on Input 2.

## 10. Volume

Use this knob to adjust the master output volume.

# AI1 FUNCTIONS

## REAR



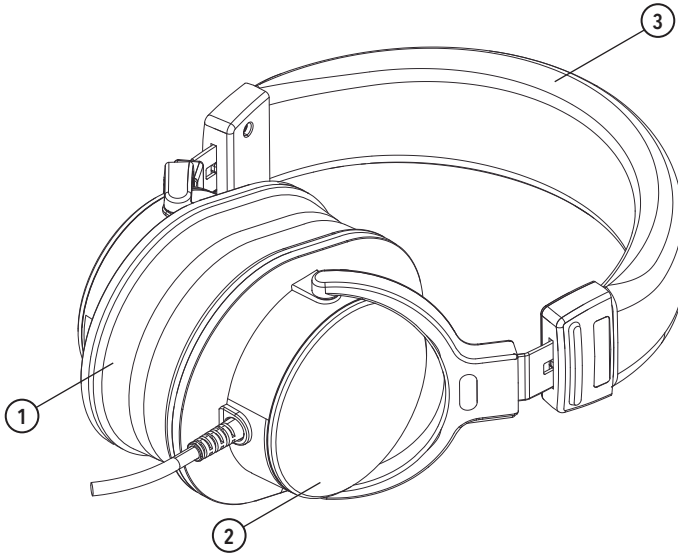
### 1. Left/Right Outputs

Use this output to connect to your studio monitors.

### 2. USB C

Use this port to connect the AI1 to your computer via the supplied USB C cable.

# SZ-MH1 FUNCTIONS



## 1. Ear cups

Padded for comfort during extended listening sessions.

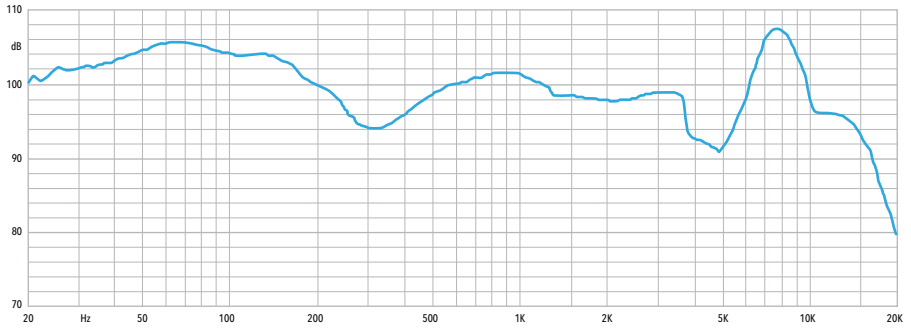
## 3. Head strap

Adjustable for a perfect fit

## 2. Closed back design

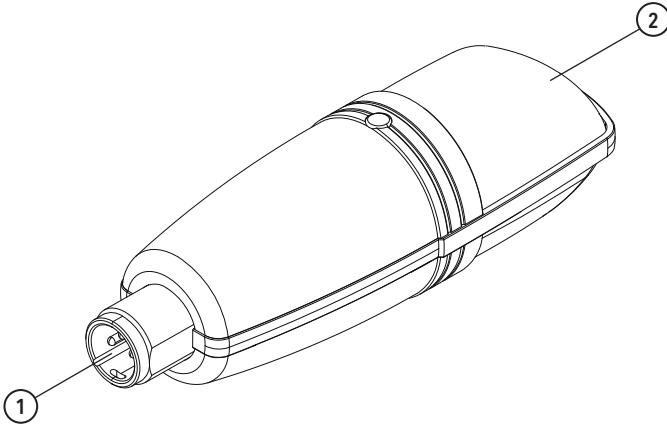
Provides a tight, focussed sound.

### Frequency Response





# SZC-1 FUNCTIONS

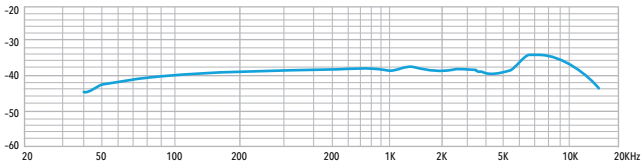


## 1. XLR port

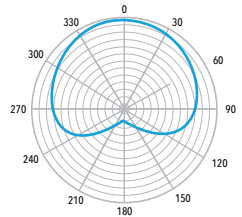
Connect your XLR cable here.

## 2. Capsule

Aim the grille at your sound source to capture every detail.



Frequency Response



Uni-directional  
(at 1kHz)

# SPECIFICATIONS

## SZ-A11

Inputs: ..... 2

Input 1: ..... XLR/TRS Combination Input

Input 2: ..... 6.35mm TRS Jack Input

Frequency Response: ..... 20Hz – 20kHz

Impedance: ..... 10kOhm line input, 3.3kOhm microphone input, 500kOhm HI-Z input

Max Input Level: ..... +20dBu line input, +4dBu microphone input, +12dBu HI-Z input

Phantom Power: ..... +48v Switchable (channel 1 only)

Output: ..... Type 2 x TRS

Max Out Level: ..... +4dBu

Bit Depth: ..... Max 24-bit / 96kHz

ADC Dynamic Range: ..... 102dBA@48kHz

DAC Dynamic Range: ..... 108dBA@48kHz

Power Requirements: ..... USB Type C (bus powered via computer)

System Requirements: ..... PC – Windows/Vista/7/8/8.1 or 10 (32 or 64 bit), Mac – OSX 10.7 or higher

Dimensions  
(H x W x D mm): ..... 35 x 135 x 87 mm

Weight: ..... 0.25kg

## SZ-MH1

Driver Diameter: ..... 50mm

Impedance: ..... 32Ω

Sensitivity: ..... 95dB +/- 3dB

Frequency Response: ..... 15Hz – 25kHz

Max Power: ..... 1200mW

## SZC-1

Element: ..... Back Elettret Condenser

Polar Pattern: ..... Uni-directional

Frequency Response: ..... 30Hz – 18kHz

Sensitivity: ..... -38dB±2dB  
(0dB=1V/Pa at 1kHz)

Output Impedance: ..... 150Ω +/- 30%  
(at 1kHz)

Max SPL: ..... 134dB  
(at 1kHz ≤1% T.H.D)

Equivalent Noise Level: ..... 19dB A

Signal to noise ratio: ..... 75dB

Phantom power required: .. +48v



