

# SubZero

## BODY PACK RECEIVER EMS1-BP USER MANUAL

### INTRODUCTION

Thank you for purchasing the Subzero EMS1-BP Body Pack Receiver. To get the most out of your product, please read this manual carefully.

### CONTENTS

- 1 x Beltpack Receiver
- 1 x Set of earphones.
- 2 x 1.5v AA Batteries
- 1 x Manual

### FEATURES

- Frequency range between 863.1MHz- 864.9MHz
- Easy Sync
- OLED display
- Easy fit high quality stereo earphones

### SPECIFICATIONS

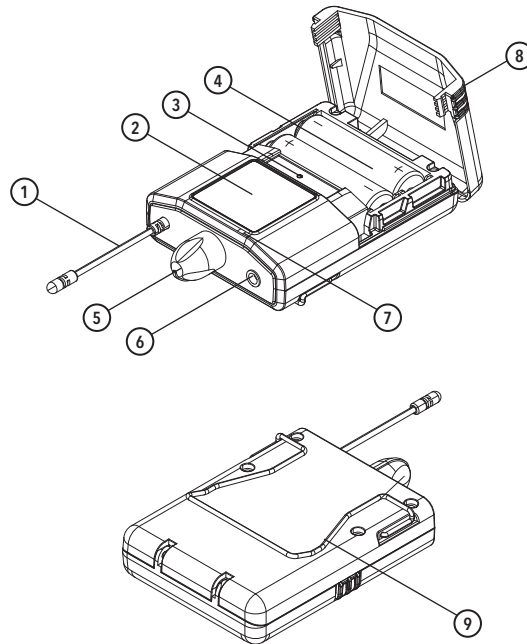
#### Bodypack Receiver

Power supply	3v (2 x 1.5 AA batteries)
Harmonic Distortion	0.5%
S/N Ratio	>90dB
Image rejection	80db
Receiver sensitivity	<10dBuV (SINAD=30dB)
Dimensions	105 x 65 x 15 cm
Weight	.85g

#### Earphones

Type	Dynamic
Style	In Ear
Construction	Plastic
Frequency Response	10-20,000Hz
Resistance	23ohm
Sensitivity	112dB
Connection	3.5mm TRS Jack
Line Length	120cm
Weight	.23g

### RECEIVER



#### 1. Antenna

Helps receive a clear audio signal from the transmitter.

#### 2. OLED Screen

Displays important information like frequency, battery status, and channel settings.

#### 3. IR Window

Used for syncing or controlling the receiver to the transmitter.

#### 4. Battery Compartment

Insert 2 x 1.5v AA batteries to power the receiver.

#### 5. Power/ Volume Control

Controls both the power and volume. Turn it to change the volume and use it to switch the receiver on/off.

#### 6. Stereo Earphone Output

Plug your earphones here to listen to the audio.

#### 7. Power Light

Shows if the receiver is on (light is on) or off (light is off).

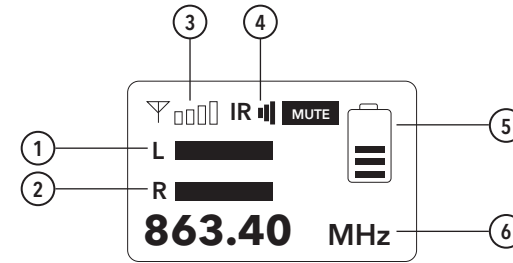
#### 8. Battery Cover

Protects the batteries in the compartment and can be removed for battery replacement.

#### 9. Belt Clip

Clip to belt or guitar strap.

### RECEIVER DISPLAY



#### 1. Left CH Audio Level

#### 2. Right CH Audio Level

#### 3. Signal

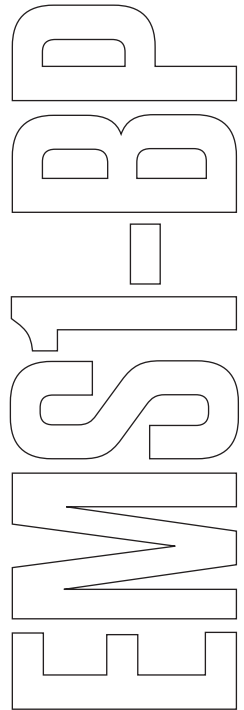
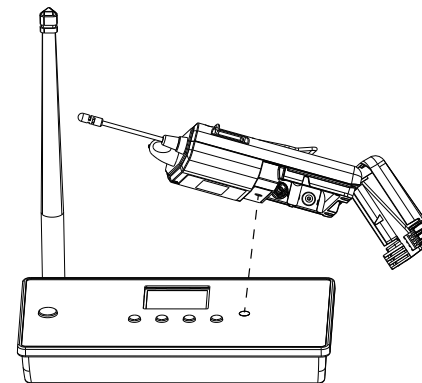
#### 4. IR

#### 5. Battery

#### 6. Frequency

### SYNC OPERATION

Turn on transmitter and long press the SET button to unlock, then use the up/down button to select the desired channel. Once done press the IR button until the IR indicator light starts to flash, meanwhile, turn on body-pack receiver and keep IR window close to the transmitter's IR window (as shown in picture). Then when the transmitter's IR light stops flashing, this indicates that the SYNC has been successfully completed.



[WWW.GEAR4MUSIC.COM](http://WWW.GEAR4MUSIC.COM)

KETTLESTRING LANE | YORK | YO30 4XF | UNITED KINGDOM  
LAHNSTRABE 27 | 45478 MÜLHEIM AN DER RUHR | DEUTSCHLAND

If you have any more questions about this product, please do not hesitate to contact the Gear4music Customer Service Team on:  
+44 (0) 330 365 4444 or [info@gear4music.com](mailto:info@gear4music.com)

<span></span>	<b>EN WARNING!</b>	<span></span>
---------------	--------------------	---------------

Do not open cover. No user-serviceable parts inside. Refer servicing to qualified service personnel
Do not place the product in a location near a heat source such as a radiator, or in an area subject to direct sunlight, excessive dust, mechanical vibration or shock
The product must not be exposed to dripping or splashing and no objects filled with liquids, such as vases, shall be placed on the product
No naked flame sources, such as lighted candles, should be placed on the product
Allow adequate air circulation and avoid obstructing vents (if present) internal heat build-up. The ventilation must not be impeded by covering the appliance with items such as newspapers, table-cloths, curtains etc.
If used improperly, batteries may explode or leak and cause damage or injury. In the interest of safety:
Make sure you observe the correct polarity when replacing batteries
Avoid using new batteries together with used ones
Avoid mixing different types of batteries
Remove batteries if the appliance is to remain unused for an extended period of time
Never keep batteries together with metallic objects such as ballpoint pens, necklaces, hairpins, etc.
Used batteries must be disposed of in compliance with whatever regulations for their safe disposal that may be observed in the region in which you live.
Batteries must not be exposed to excessive heat such as sunshine, fire or the like.
Danger of explosion if battery is incorrectly replaced. Replace only with the same or equivalent type.

### CZ VAROVÁNÍ

Nezakrývejte. Uvnitř nejsou žádné součásti opravitelné uživatelem. S požadavkem na servis se obražte na kvalifikované servisní oddělení.
Neumisťujte produkt v blízkosti zdroje tepla, jako je radiátor, nebo na místo s přímým slunečním světlem, nadměrným prášením, mechanickým vibracím nebo šokem.
Produkt nesmí přijít do kontaktu s vodou a žádné objekty naplněné tekutinami, jako například vázy, by neměly být umístěny na produkt.
Žádné zdroje otevřeného ohně, jako například svíčky, by neměly být umístěny na produkt.
Umožněte dostatečnou cirkulaci vzduchu a vyhněte se obstrukci ventilátorů (pokud jsou přítomné) pro předjetí intermho přehřívání. Ventilace nesmí být narušena překrytím zařízení výrobky jako např. noviny, kuchyňské utěrky, záclony apod.
Pokud je zařízení používáno nesprávně, baterie mohou explodovat nebo prosakovat a způsobit škodu nebo zranění. V zájmu bezpečnosti postupujte následovně:
Ujistěte se, že baterie jsou v správné polaritě při jejich výměně
Vyhýbejte se používání nových baterií se starými
Vyhýbejte se používání různých typů baterií
Baterie vymějte ze zařízení, pokud není používáno po delší dobu
Nikdy neдрíte baterie v blízkosti železných objektů jako kulčičkové pero, náhrdelník, sponky a pod.
Použitě baterie musí být zlikvidovány v souladu s regulacemi toho daného území na kterém žijete.
Baterie nesmí být vystaveny nadměrnému teplu, jako například slunečninu záření, ohni a podobně.
Nebezpečí exploze pokud je baterie nesprávně vyměněna. Nahradte pouze stejným, anebo ekvivalentním typem.

### DK DVARSEL!

Dækslet må ikke åbnes. Ingen bruger-udskiftelige dele indeni. Overlad service til kvalificeret service personale
Placer ikke produktet i nærheden af varmekilder såsom en radiator eller i direkte sollys, meget støv, mekaniske vibrationer eller sted
Produktet må ikke udsættes for vand eller stænk, og ingen genstande fyldt med væsker, f.eks. vaser, må anbringes på produktet
Må ikke placeres nær åben ild, tændte stearinlys må ikke placeres på produktet
Vær sikker på at der er tilstrækkelig luftcirkulation og undgå at dække ventilter (hvis der er nogen) for at undgå at produktet bliver varmt. Ventilationen må ikke blokeres med overdækning af apparatet med genstande som aviser, dug, gardiner osv.
Hvis denne bruges forkerk så kan batterierne eksplodere eller lække og forårsage skader. Af hensyn til sikkerheden:
Sørg for at overholde den korrekte polaritet, når du udskifter batterierne
Undgå at bruge nye batterier sammen med brugte batterier
Undgå at blande forskellige typer af batterier
Fjern batterierne, hvis apparatet ikke bliver brugt i en længere periode
Opbevar aldrig batterier sammen med metalgenstande såsom kuglepenne, Halskæder, hårnåle osv.
Brugte batterier skal bortskaffes i overensstemmelse med reglerne for sikker bortskaflfelse i det område hvor du bor.
Batterier må ikke udsættes for stærk varme som direkte sollys, ild eller lignende.
Eksplosionsfare hvis batteriet udskiftet med en forkert type. Udskift det kun med samme eller tilsvarende type.

### NL WAARSCHUWING!

Maak de behuizing niet open. Dit toestel bevat geen onderdelen die door de gebruiker kunnen worden vervangen. Laat onderhoud over aan bevoegd onderhoudspersoneel.
Plaats het produkt niet in de buurt van een hittebron zoals een radiator of in direct zonlicht of in een stofrijke omgeving, mechanische vibratie of schok
Plaats het produkt niet in de buurt van spatende of lekkende voorwerpen gevuld met een vloeistof zoals bijvoorbeeld een vas.
Er mogen geen open vlammen zoals aangestoken kaarsen op de apparatuur worden geplaatst.
Zorg om overhitting te voorkomen voor voldoende ventilatie en gebruik een ventilatoroosters niet.
Bedenk het produkt niet met dingen zoals kranten, tafellakens, gordijnen etc.
Bij onjuist gebruik kunnen de batterijen exploderen of lekken en zo schade of verwondingen aanbrengen.
In het belang van de
Zorg dat u de juiste batterijen gebruikt
Vermijd nieuw met oude batterijen samen te gebruiken.
Vermijd verschillende soorten batterijen samen te gebruiken.

V verwijder batterijen als het apparaat een lange tijd niet gebruikt wordt.
Bewaar batterijen nooit met metalen voorwerpen zoals ballpoint pennen, kettingen, haarspelden.
V verwijder de lege batterijen overeenkomstig de reglementen die in uw land in effect zijn.
Batterijen mogen niet vrijgesteld worden aan extreme hitte zoals zonnelinisch of vuur.
Gevaar van explosie als de batterij niet goed geplaatst is. Vervang alleen met de geschikte of zelfde soort batterij.

### FI VAROITUS!

Älä avaa kanta. Ei sisällä käyttäjä-huollettava osia. Huollot saa suorittaa vain pätevä huoltomies.
Älä säilytä tuuletta minkään kuumalla lähelläi kuten pastetti tai suorassa auringonpaisteessa, pölyisessä, mekaanisessa värinästä tai iskussa
Tuotetta ei saa altistaa tippuvallle tai loiskeelle tai nesteitä sisältäviä tuotteita kuten majakkoi eväit saa olla tuuletta lähetyillä
Avotulua kuten sytytetty kynttilä ei saa olla tuotteen päällä.
Salli riittävä ilmankierto ja vältä tuuletusaukkojen tukkiminen (jos sellaisia on olemassa) estämään sisäisen lämmön muodostuminen. Tuuletusta ei saa estää peittämällä laite esineillä, kuten sanomalehdillä, pöytälinnoilla, verhoilla jne.
Jos laitetta käytetään väärin, akut voivat räjähtää tai vuotaa ja aiheuttaa vaurioita tai vammoja.
Turvallisuuden vuoksi:
Varmista, että paristot on vaihdettu oikein
Älä käytä uusia paristoja yhdessä vanhojenkanssa
Vältä erilaisten paristojen sekoittamista
Poista paristot, jos laitetta ei käytetä pitkään aikaan
Älä koskaan pidä akkuja yhdessä metallisten esineiden kanssa, kuten kulokäärkikynät, kaulakorut, husneulat jne.
Käytetyt paristot on hävitätävänoudattaa turvallisuus käsittelyn koskevia määräyksiä alueella.
Paristoja ei saa altistaa lämmölle kuten auringonpaiste tai tuli tai vastaava.
Rajajähtyysaara, jos akku on vaihdettu väärin. Korvaa vain samalla tai vastaavan tyyppisellä.

### FR ATTENTION!

Ne pas ouvrir le couvercle. Aucune pièce interne réparable par l'utilisateur. Confier la réparation a du personnel de réparation qualifié
Ne pas laisser l'appareil a proximité d'une source de chaleur telle qu'un radiateur, dans un endroit directement exposé aux rayons du soleil, trop poussiéreux, ou pouvant subir des chocs mécaniques
L'appareil ne doit pas être exposé aux gouttes d'eau et aux éclaboussures, et aucun objet rempli de liquide, tel qu'un vase, ne doit être posé dessus
Ne placer aucune source de flamme nue, telle qu'une bougie allumée, sur l'appareil
Assurer une circulation d'air suffisante et éviter de détruire les fentes (le cas échéant) afin d'éviter une surchauffe interne. La ventilation ne doit pas être bloquée en couvrant l'appareil avec des objets tels que des journaux, des nappes, des rideaux, etc.
Si elles ne sont pas manipulées correctement, les piles risquent de couler ou d'exploser, et occasionner des dégâts matériels ou des blessures. Par mesure de sécurité :
Respecter la polarité lors du changement des piles
Éviter d'utiliser des piles neuves et des piles usagées en même temps
Éviter d'utiliser des types de piles différents en même temps
Si l'appareil doit rester inutilisé pendant une longue période, retirer les piles
Ne jamais mettre les piles en contact avec des objets métalliques tels que des stylos à bille, des colliers, épingles à cheveu, etc.
Les piles usagées doivent être éliminées conformément aux réglementations nationales spécifiques. Les piles ne doivent pas être exposées à des sources de chaleur excessive telle que les rayons du soleil, le feu, etc.
Risque d'explosion si la pile est remplacée de manière incorrecte. Remplacer uniquement avec le même type ou équivalent.

### DE WARNUNG!

Öffnen Sie nicht das Gehäuse. Im Inneren befinden sich keine vom Benutzer zu wartenden Teile. Überlassen Sie Wartungsarbeiten qualifiziertem Fachpersonal.
Stellen Sie das Produkt nicht an einen Ort in der Nähe einer Wärmequelle wie etwa eines Heizkörpers oder in einem Bereich mit direktem Sonnenlicht, übermäßigem Staub, mechanischen Vibrationen oder Stößen.
Schützen Sie das Produkt vor trogfäden oder spritzenden Flüssigkeiten, und stellen Sie keine mit Flüssigkeiten gefüllten Gegenständen wie Vasen auf das Produkt.
Offene Feuerquellen wie Kerzen dürfen nicht auf dem Gerät abgestellt werden.
Sorgen Sie für eine ausreichende Luftzirkulation und vermeiden Sie, dass die Lüftungsschlitze (falls vorhanden) abgedeckt werden, um einen internen Wärmestau zu verhindern. Die Beflüftung darf nicht durch Abdecken des Gerätes mit Gegenständen wie Zeitungen, Tischdecken, Vorhängen usw. blockiert werden.
Bei unsachgemäßer Verwendung können Batterien explodieren oder auslaufen und Schäden oder Verletzungen verursachen. Im Interesse der Sicherheit:
Achten Sie beim Austausch der Batterien auf die richtige Polarität.
Vermeiden Sie es, neue Batterien zusammen mit gebrauchten Batterien zu verwenden.
Vermeiden Sie es, verschiedene Batterietypen zu mischen.
Entfernen Sie die Batterien, wenn das Gerät über einen längeren Zeitraum nicht benutzt wird.
Bewahren Sie niemals Batterien zusammen mit metallischen Objekten wie Kugelschreibern, Halsketten, Haarnadeln usw. auf.
Gebrauchte Batterien müssen entsprechend den in Ihrer Region geltenden gesetzlichen Vorschriften entsorgt werden.
Batterien dürfen nicht extremer Hitze wie Sonnenschein, Feuer oder dergleichen ausgesetzt werden.
Wird die Batterie unsachgemäß ausgetauscht, besteht Explosionsgefahr. Austausch nur durch identischen oder funktionsgleichen Batterietyp.

### IT AVVERTIMENTO!

Non aprire il coperchio. Se fosse necessario, riferirsi ad un esperto.
Non esporre il prodotto a fonti di calore, luce del sole diretta, polvere, vibrazioni meccaniche o altri possibili

shock.
Non esporre il prodotto a perdite di liquido o a spruzzi. Non appoggiare nessun oggetto contenente acqua sul prodotto.
Non esporre il prodotto a fuoco, candele o oggetti simili.
Assicurarsi la circolazione dell'aria e non ostruire le ventole, se presenti, per evitare il surriscaldamento. La ventilazione non deve subire impedimenti dovuti a giornali, tovaglie, tende, ecc.
Se utilizzate in modo improprio, le batterie possono esplodere o perdere liquido e causare danni o infortunie.
Per la vostra sicurezza:
Fate in modo di rispettare la polarità quando le batterie vengono sostituite
Evitare di combinare batterie vecchie e nuove
Evitare di combinare differenti modelli di batterie
Rimuovere le batterie se il prodotto rimane inutilizzato per lunghi periodi di tempo
Non avvicinare mai le batterie a oggetti metallici quali penne a sfera, collane, spillie, ecc.
E' necessario disporre delle batterie usate secondo le regole stabilite nel paese in cui vi siete.
Le batterie non devono essere esposte a fonti di calore eccessive come fuoco, luce del sole, ecc.
Pericolo di esplosione nel caso in cui la batteria non venga inserita correttamente. Rimpiazzare la batteria usata con un modello uguale.

### NO ADVARSEL!

Ikke åpne dekslet. Inneholder ingen deler som kan brukes. Overlat reparasjon til kvalifisert servicepersonell.
Ikke plasser produktet i nærheten av varmekilder som f.eks. en radiator, eller i områder som er utsatt for direkte sollys, mye støv, mekanisk vibrasjon eller støt.
Produktet må ikke utsettes for drypping eller sprutning, og gjenstander som er fylt med væsker, som f.eks. vaser, skal ikke plasseres på produktet.
Åpne flammer, som f.eks. tente lys, bør ikke plasseres på produktet.
Tillat tilstrekkelig luftsilukulasjon og unngå å blokkere ventilter (hvis tilstede) for å forhindre intern varmeoppsamling. Pass på at ventilasjon ikke hindres ved å unngå å dekke apparatet med ting som aviser, bordduger, gardiner osv.
Hvis feilaktig bruk kan batteriene ekspodere, lekke, og forårsake skade. For sikkerhetsskyld:
Pass på at du følger riktig polaritet når du bytter batterier
Unngå å bruke nye batterier sammen med brukte
Unngå å blande forskjellige typer batterier
Fjern batteriene hvis apparatet skal forbli ubrukt over en lengre periode
Ikke oppbevar batteriene sammen med metalliske gjenstander som for eksempel kulepennner, halskjeder, hårnåler osv.
Brukte batterier må kastes i samsvar med gjeldende regelverk for trygg kasting i regionen du bor i.
Batterier må ikke utsettes for høy varme som f.eks. solskin, brann eller lignende.
Fare for eksplosjon dersom batteriet ikke er erstattet på riktig måte. Erstatt kun med samme eller tilsvarende type.

### PL OSTRZEŻENIE!

Nie otwierać pokrywy. W środku nie ma części nadających się do naprawy przez użytkownika. Prosimy poszostawić serwis dla wykwalifikowanego personelu.
Nie umieszczaj produktu w pobliżu źródła ciepła, np. grzejnika, lub w bezpośrednim świetle słonecznym, kurzu, czy mechanicznym wibracjom.
Produkt ten nie może być ekspozynowany na kapanie lub chłapanie, a przedmioty wypelnione płynami, takie jak wazy, nie powinny być na nim umieszczane.
Źródła otwartej ognia, takie jak np. świece, nie powinny być umiejscowione na produkcie.
Należy zapewnić odpowiednią wentylację i unikać blokowania otworów wentylacyjnych, aby uniknąć wewnętrznego wzrostu temperatury. Wentylacja nie powinna być utrudniana poprzez nakrywanie urządzenia gazetami, obrusami czy zasłonami.
Jeżeli produkt jest używany nieprawidłowo, baterie mogą explodować lub przeciekać. W celu zachowania bezpieczeństwa należy:
Upewnić się, że wymieniane baterie mają odpowiednią polaryzację
Unikać jednoczesnego używania nowych i używanych baterii
Unikać mieszania różnych typów baterii
Usunąć baterie, jeżeli urządzenie nie będzie używane przez długi okres czasu.
Nigdy nie przechowywać baterii razem z metalowymi obiektami, takimi jak długopisy kulkowe, naszyjniki, spinki do włosów itd.
Zużytych baterii należy pozbyć się zgodnie z przepisami o bezpiecznym usuwaniu obowiązujących w zamieszkiwanym regionie.
Baterie nie mogą być wykspozynowane na nadmierne gorąco, jak np. słońce czy ogień.
Jeżeli bateria zostanie wymieniona nieprawidłowo, istnieje niebezpieczeństwo eksplozji.

### PT ATENÇÃO!

Não abra a tampa. Não tente a reparação do instrumento por si. Dirija-se a pessoal qualificado
Não aproxime a uma fonte de calor excessivo ou exponha o produto à luz solar, poeira, vibração ou choque
Não mantenha o produto num local húmido ou perto de líquidos como vases, etc.
Não aproxime o produto a fontes de fogo vivo, como velas
Mantenha o produto num espaço suficientemente arejado de forma a evitar sobre-aquecimento. Não bloqueie a ventilação do instrumento, cobrindo-o com artigos como cortinas, toalhas de mesa ou jornais
O uso indevido das pilhas poderá levar a explosão ou fugas resultando em graves acidentes. Para sua segurança, por favor:
Verifique se a polaridade das pilhas está correta
Evite utilizar pilhas novas e antigas ao mesmo tempo
Evite utilizar diferentes tipos de pilhas ao mesmo tempo
Retire as pilhas do equipamento na eventualidade de inactividade por longo período de tempo
Nunca aproxime as pilhas de objetos metálicos como pinos de cabelo, colares, brincos ou canetas, etc.
Pilhas usadas deverão ser descartadas de acordo com os regulamentos de reciclagem aplicáveis no seu local de residência.
Não exponha as baterias a calor excessivo como luz solar directa ou fogo vivo.
Perigo de explosão no caso de colocação incorrecta da bateria. Substitua apenas por bateria igual ou equivalente.

### SK VÝSTRAHA!

Neotvárajte kryt. Vo vnútri nie sú žiadne súčasti, ktoré sú opraviteľné užívateľom. S požiadavkou na servis sa obráťte na kvalifikované servisné stredisko.
Nevystavujte produkt do blízkosti akéhokolvek tepelného zdroja ako napr. radiátora, alebo do kontaktu so silným žiarením, nadmerným prašným prostredím, mechanickým vibráciami alebo šokom.
Produkt nesmie prísť do kontaktu s vodou a žiadny objekt naplnjený vodou, ako napr. váza, nesmie byť umiestnený na produkt.
Žiadne výrobky s otvoreným ohňom, ako napr. sviečky, by nemali byť umiestnené na produkt.
Umožnite dostatočnú cirkuláciu vzduchu a zabráňte obštrukcii ventilčných otvorov (ak sú prítomné) kvôli prevencii mútrného prehrievania. Ventilácia nesmie byť narušená prekrytím zariadenia výrobkami ako napr. noviny, kuchynské utierky, záclony a pod.
Ak je zariadenie používané nesprávne, baterie môžu explodovať, alebo vytečť a spôsobiť škodu alebo zranenie. V záujme bezpečnosti postupujte následovne:
Uistite sa, že batérie sú v správnej polarite pri ich výmene
Vyhýbajte sa používaniu nových batérií so starými
Vyhýbajte sa používaniu rôznych typov batérií
Batérie vyberte zo zariadenia v prípade ak nie je používaný po dlhšiu dobu
Nikdy neдрíte batérie v blízkosti železných objektov ako guľôčkové pero, náhrdelník, sponky a pod.
Použitě baterie musia byť zlikvidované v súlade s reguláciami toho daného územia na ktorom žijete.
Batérie nesmú byť vystavené nadmernému teplu, ako napríklad silnému žiareniu, ohňu a podobne.
Hrozí nebezpečenstvo výbuchu ak je batéria nesprávne vymenená. Batériu nahradte iba rovnakým alebo ekvivalentným typom.

### SI OPOZORILLO!

Ne odpirajte pokrova. V notranjosti ni nobenih delov, ki jih uporabnik lahko sam popravlja. Popravilo prepustite usposobljenemu osebju
Ne postavljajte izdelka na lokacijo v bližini vira toplote, kot je radiator, ali na območje, ki je izpostavljeno neposredni sončni svetlobi, pračnim prahom, mehanskim tresljajem ali udarcem
Izdelek ne sme biti izpostavljen kapljanju ali bžiganju in nobeni predmeti, napolnjeni z vodo, kot so vaze, se ne smejo postaviti na izdelek
Nobenega od virov odprtega ognja, kot so sveče, se ne sme postavljati na izdelek
Zagotovite zadostno kroženje zraka in unaknite ovire na odprtinah (če obstajajo), zaradi preprečevanja kopičenja notranje toplote. Ventilacija je ne sme ovirati s prekrivanjem naprave s predmeti, kot so časopisi, prti, zavese itd.
V primeru nepravilne uporabe, baterije lahko explodirajo ali puščajo in povzročijo škodo ali poškodbe. V interesu varnosti:
Poskrbite, da pazite na pravilno polarnost ob zamenjavi baterij
Izogibajte se uporabi novih baterij skupaj z rabljenimi
Izogibajte se mešanju različnih vrst baterij
Odstranite baterije, če se naprava ne bo uporabljala za daljše časovno obdobje
Nikoli ne hranite baterije skupaj s kovinskimi predmeti, kot so kemični svinčniki, verižice, lasnice, itn.
Rabljene baterije je potrebno odstraniti v skladu s katerimi koli predpisi za njihovo varno odlaganje, ki veljajo v regiji v kateri živite.
Baterije ne smejo biti izpostavljene prekomerni vročini, kot je sonce, ogenj ali podobno.
Nevarnost eksplozije, če so baterije nepravilno zamenjane. Zamenjajte samo z enakoi ali enakovredno vrsto.

### ES ¡ADVERTENCIA!

No abra la tapa. No intente reparar el aparato usted mismo. Uévelo a reparar por personal calificado.
No coloque el aparato cerca de fuentes de calor excesivo o donde esté expuesto a luz solar directa, golpes, vibraciones o polvo.
Evite lugares expuestos a humedad. No ponga objetos llenos de líquidos en la superficie de este aparato. No se deben colocar fuentes de llama desnuda, como velas encendidas, en la superficie de este aparato.
Mantenga suficiente espacio alrededor del aparato para permitir una ventilación adecuada. No obstruya o tape las aberturas con objetos como periódicos, manteles, cortinas, etc.
El uso inadecuado de las pilas puede causar explosión o fugas y resultar en daños o lesiones. Para su seguridad, por favor:
Compruebe la polaridad al reemplazar las pilas
Evite utilizar pilhas nuevas y antiguas al mismo tiempo
Evite utilizar diferentes tipos de pilas al mismo tiempo
Evite las pilas del aparato si no va a ser utilizado durante un largo periodo de tiempo.
Nunca deje las pilas junto a objetos metálicos como bolígrafos, collares o horquillas.
Para deshacerse de las pilas usadas, debe seguir la normativa de su región o área.
No exponga las pilas a fuentes de calor excesivo como luz solar directa o llamas.
Peligro de explosión si la pila es reemplazada incorrectamente. Reemplace sólo con el mismo tipo o equivalente.

### SE VARNING!

Öppna ej dekslet. Inga användarvänliga delar inuti. För reparationer vänd er till kvalificerad servicepersonal
Ställ ej produkten vid en värmekälla tex element, i direkt solljus, damm, elektronisk vibration eller shock.
Produkten bör ej bli utsatt för droppande eller stänk och inga objekt fyllda med vätskor som tex vaser skall ställas på produktens.
Ingen källa till öppna flammer som tex tända ljus bör placeras på produkten.
Tillåt tillräcklig luftcirkulation och blockera ej eventuella ventilter för att undvika intern överhettning. Ventilten bör ej täckas av förtätslar som tidningar, kortur, gardiner etc.
Om produkten används felaktigt kan batterierna explodera eller börja läcka och orsaka skada. För att behålla säkerhet:
Se till att batterierna sättas in i förhållande till rätt polaritet
Undvik att använda nya batterier med gamla
Undvik att blanda olika sorters batteri
Åvlägsna batterierna om produkten kommer att vara oanvänd under en längre tid
Förvara aldrig batterier tillsammans med andra metallobjekt såsom pennor, halsband, hårålar, etc
Använda batterier bör kastas enligt lokala säkerhetsregulationer.
Batterier bör ej utsättas för hög värme såsom solljus, eild eller liknande.
Risk för explosion om batterierna har sätts in felaktigt. Ersätt endast med samma batterisort.