



Stage FS Loudspeaker Stands

Quick Start Guide



JBL.com/Specialty-Audio/

Box Contents

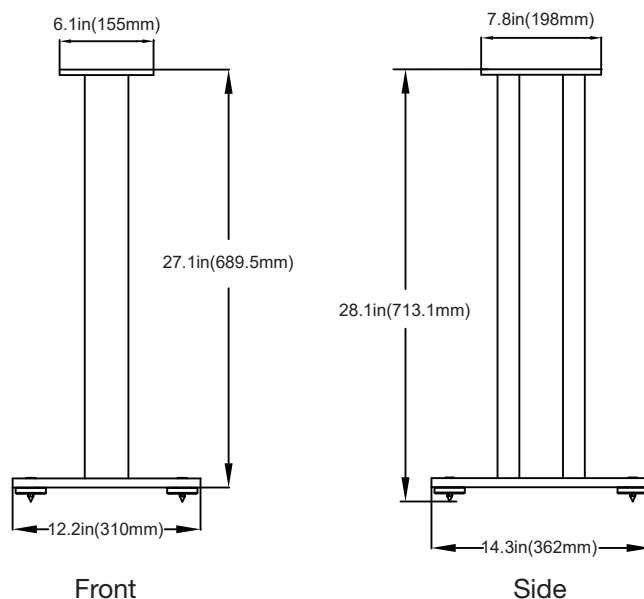
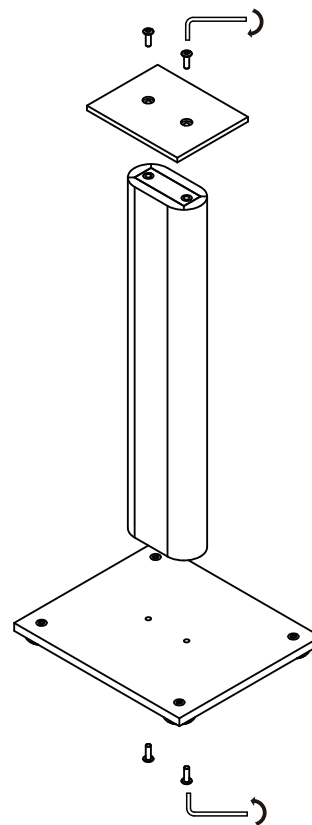
- 2 x JBL Stage FS Floor Stand
- 1 x Quick Start Guide
- 8 x Carpet Spikes
- 8 x Anti Slip Pads
- 8 x Plastic feet with rubber pads (installed)

Assembly

- Use the included Anti Slip pads on the bottom of the speaker to prevent them from moving.
- Feet with rubber pad are pre-installed on the stands for use on hard surfaces.
- If the Floor Stands are used on carpet or similar material, screw the 8 carpet spikes into the plastic feet and adjust with the included tool.

Specifications

Type:	Floorstand
Finish:	Espresso or Latte
Dimensions (HxWxD):	27.8in x 3.1in x 6.3in (706mm x 80mm x 160mm)
Product Weight:	10.7 lbs. (4.9kg)
Shipping Weight:	26.2 lbs. (11.9kg)
Shipping Units of Measure:	Pair





Supports d'enceintes Stage FS

Guide de démarrage rapide



JBL.com/Specialty-Audio/

Contenu de la boîte

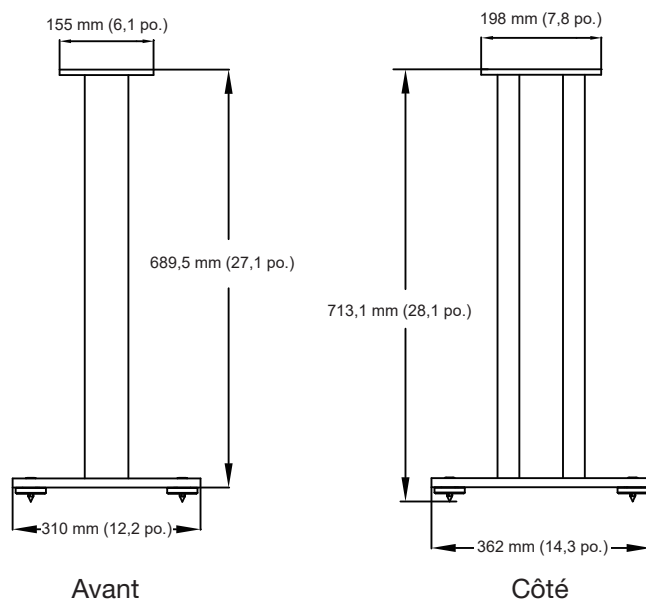
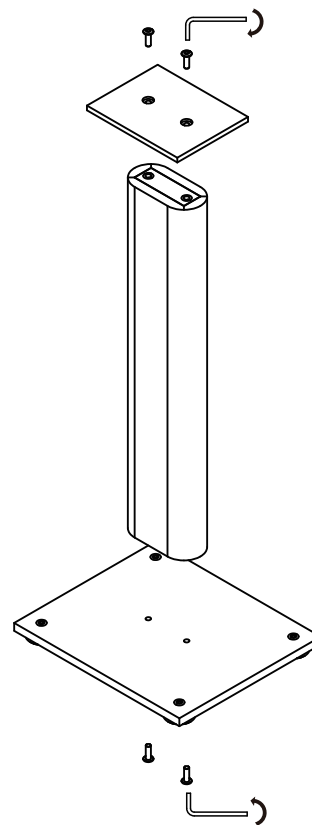
- 2 pieds pour JBL Stage FS
- 1 guide de démarrage rapide
- 8 pointes pour tapis
- 8 patins antidérapants
- 8 pieds en plastique avec patins en caoutchouc (installés)

Montage

- Utilisez les patins antidérapants inclus en dessous de l'enceinte pour l'empêcher de bouger.
- Les pieds avec patins en caoutchouc sont préinstallés sur les supports pour une utilisation sur des surfaces dures.
- Si les supports sont utilisés sur de la moquette ou un matériau similaire, vissez les 8 pointes pour tapis dans les pieds en plastique et réglez-les avec l'outil inclus.

Spécifications

Type :	Support
Finition :	Espresso ou Latte
Dimensions (H x L x P) :	27,8 po. x 3,1 po. x 6,3 po. (706 mm x 80 mm x 160 mm)
Poids du produit :	10,7 lbs. (4,9 kg)
Poids de transport :	26,2 lbs. (11,9 kg)
Unité d'expédition :	Paire



FR
Cet appareil,
ses accessoires
et cordons
se recyclent



Points de collecte sur www.quefairedemesdechets.fr



Stage FS 扬声器支架

快速入门指南



JBL.com/Specialty-Audio/

包装盒内容

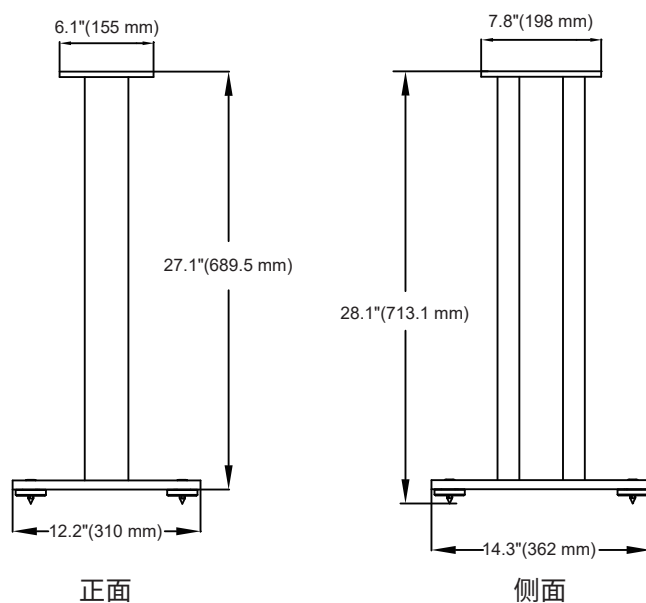
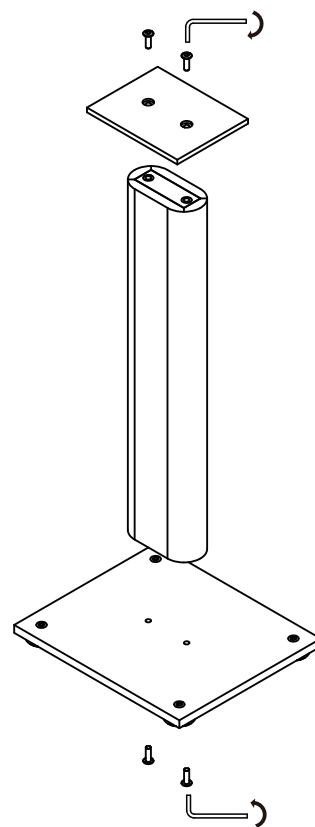
- 2 个 JBL Stage FS 落地式支架
- 1 本快速入门指南
- 8 个地毯钉
- 8 个防滑垫
- 8 个带橡胶垫的塑料支脚（已安装）

装配

- 在扬声器底部使用随附的防滑垫，以防止扬声器移动。
- 支架上预装了带橡胶垫的支脚，可在硬质地面上使用。
- 如果在地毯或类似材料上使用落地式支架，请将 8 个地毯钉拧入塑料支脚中，并使用随附的工具进行调整。

参数规格

类型：	落地式
饰面：	特浓咖啡色或拿铁咖啡色
尺寸（高 x 宽 x 深）：	27.8" x 3.1" x 6.3" (706mm x 80mm x 160mm)
产品重量：	10.7 lbs. (4.9kg)
装运重量：	26.2 lbs. (11.9kg)
装运计量单位：	对





Stage FS 音箱支架

快速入門指南



JBL.com/Specialty-Audio/

包裝盒內物品

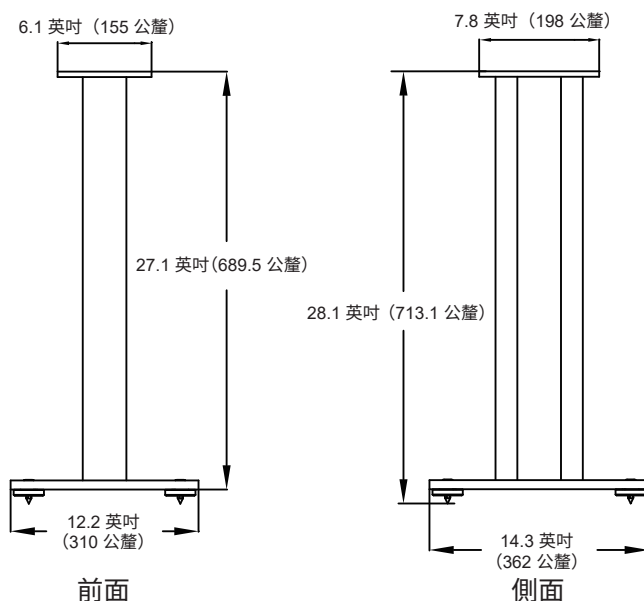
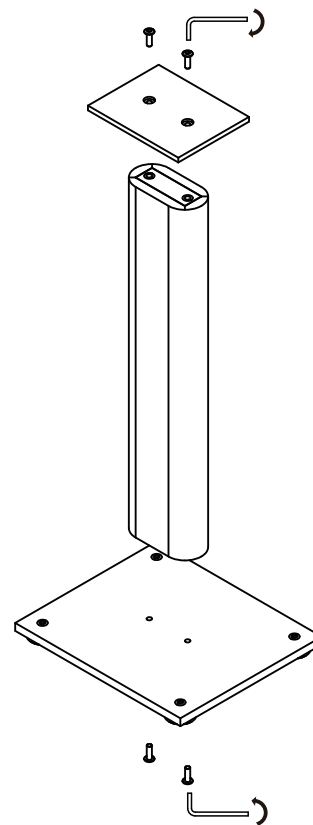
- 2 個 JBL Stage FS 地面支架
- 1 本快速入門指南
- 8 顆地毯釘腳
- 8 個防滑墊
- 8 個帶橡膠墊的塑料腳（已安裝）

組裝

- 使用喇叭底部隨附的防滑墊，以防止其移動。
- 帶橡膠墊的塑料腳已預安裝在支架上，供用於硬質表面。
- 若地面支架用於地毯或類似材料上，則將 8 顆地毯釘腳擰入塑料腳中，並用隨附的工具進行調節。

規格

類型：	地面支架
飾面：	濃縮咖啡色或拿鐵咖啡色
尺寸（高 x 寬 x 深）：	27.8 英吋 x 3.1 英吋 x 6.3 英吋 (706 公釐 x 80 公釐 x 160 公釐)
產品重量：	10.7 磅 (4.9 千克)
裝運重量：	26.2 磅 (11.9 千克)
裝運度量單位：	一對





Stage FS Loudspeaker Stands

빠른 시작 가이드



JBL.com/Specialty-Audio/

박스 구성품

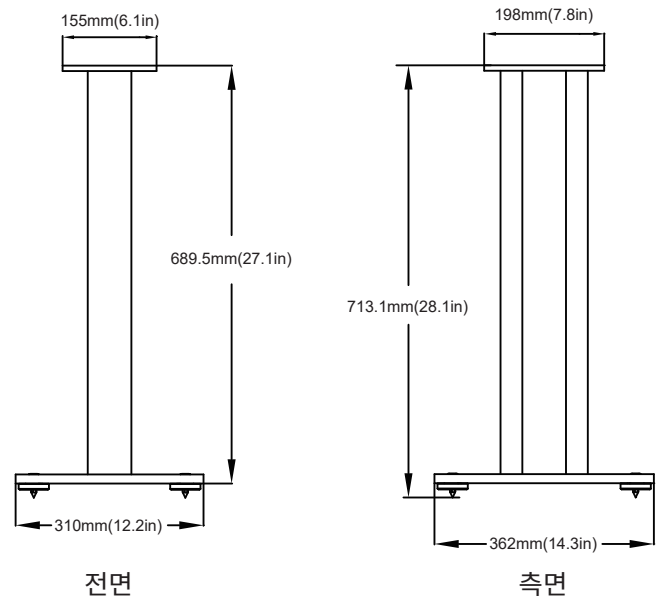
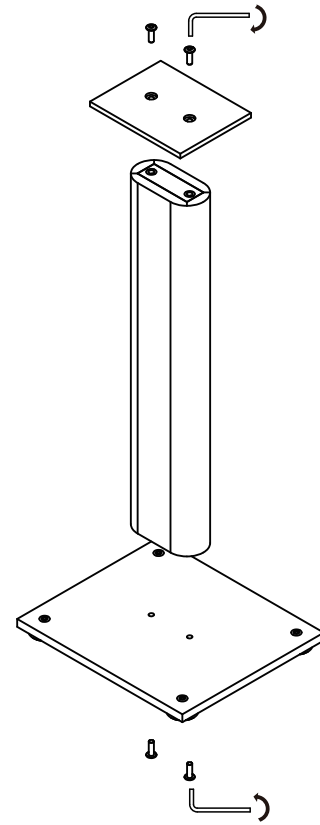
- JBL Stage FS Floor Stand 2개
- 빠른 시작 가이드 1부
- 카펫 스파이크 8개
- 미끄럼 방지 패드 8개
- 고무 패드가 있는 플라스틱 받침대(설치됨) 8개

조립

- 스피커가 움직이지 않도록 스피커 하단에 제공된 미끄럼 방지 패드를 사용하십시오.
- 단단한 표면에서 사용할 수 있도록 스탠드에 고무 패드가 있는 다리가 사전 설치되어 있습니다.
- 스탠드를 카펫이나 이와 유사한 재질 위에서 사용하는 경우 8개의 카펫 스파이크를 플라스틱 다리에 조이고 제공된 도구로 조절합니다.

사양

유형:	스탠드
마감:	에스프레소 또는 라떼
크기(높이 x 너비 x 깊이):	706mm x 80mm x 160mm (27.8in x 3.1in x 6.3in)
제품 중량:	4.9kg (10.7lbs.)
선적 중량:	11.9kg (26.2lbs)
측정 배송 단위:	쌍





Stage FS スピーカースタンド

クイックスタートガイド



JBL.com/Specialty-Audio/

箱の内容

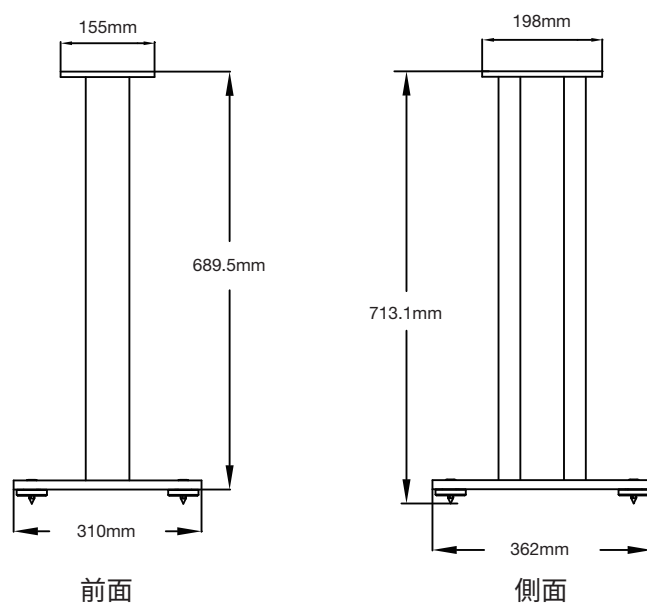
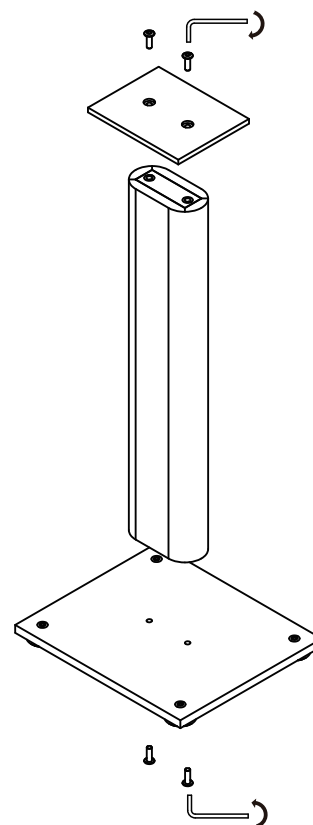
- JBL Stage FS フロアスタンド x2
- クイックスタートガイド x1
- カーペットスパイク x8
- 滑り止めパッド x8
- ラバーパッド付きプラスチック足（取り付け済み） x8

組立方法

- スピーカーの底面に付属の滑り止めパッドを挟んでスピーカーが動くのを防ぎます。
- ラバーパッド付きの足は、固い床でも使用できるようにあらかじめ取り付けられています。
- フロアスタンドをカーペットまたは類似した素材の上で使用する場合、8個のカーペットスパイクをプラスチック製の足にねじ込み、付属の工具で調節します。

仕様

形式:	フロアスタンド
仕上げ:	エスプレッソまたはラテ
寸法（高さ x 幅 x 奥行）:	706mm x 80mm x 160mm
製品重量:	約 4.9kg
総重量:	約 11.9kg
出荷時の測定単位:	1 組





Pedestais de caixa de som Stage FS

Guia de início rápido



JBL.com/Specialty-Audio/

Conteúdo da caixa

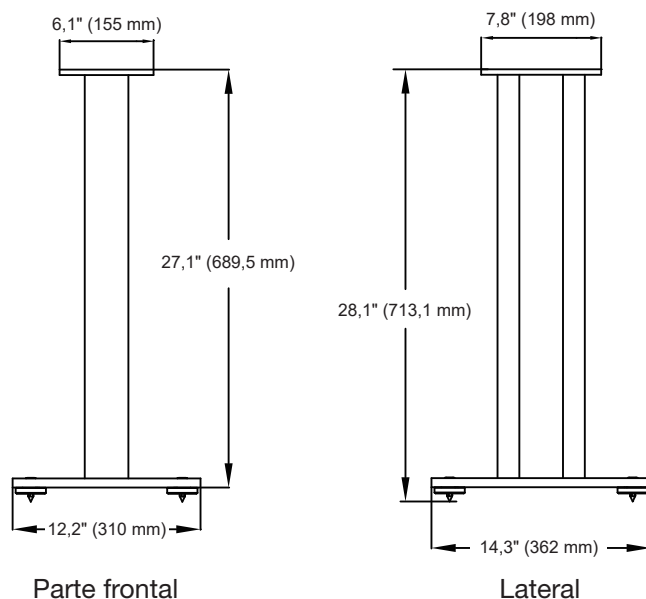
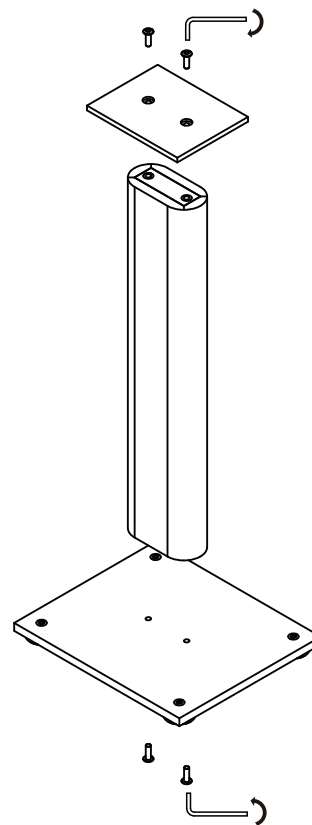
- 2 x Pedestais JBL Stage FS
- 1 x Guia de início rápido
- 8 x Ponteiras para carpete
- 8 x Suportes antiderrapantes
- 8 x Pés de plástico com suportes de borracha (instalados)

Montagem

- Utilize os suportes antiderrapantes na parte inferior da caixa de som para evitar deslocamento.
- Suportes de borracha estão pré-instalados nos pés dos pedestais para uso em superfícies duras.
- Se os pedestais forem usados em carpete ou material similar, rosqueie as 8 ponteiras para carpete nos pés de plástico e ajuste-as usando a ferramenta incluída.

Especificações

Tipo:	Pedestal
Acabamento:	Escuro ou claro
Dimensões (A x L x P):	27, 8" x 3,1" x 6,3" (706 mm x 80 mm x 160 mm)
Peso do produto:	10,7 lbs (4,9 kg)
Peso embalado:	26,2 lbs (11,9 kg)
Unidades de frete:	Par




产品中有害物质的名称及含量

部件名称	目标部件	有害物质或元素					
		铅 (Pb)	汞 (Hg)	镉 (Cd)	六价铬 (Cr(VI))	多溴联苯 (PBB)	多溴二苯醚 (PBDE)
脚架	顶底板, 中柱	○	○	○	○	○	○
附件	五金件, 说明书, 包装等	○	○	○	○	○	○

本表格依据 SJ/T 11364 的规定编制

○: 表示该有害物质在该部件所有均质材料中的含量均在 GB/T 26572 规定的限量要求以下。

X: 表示该有害物质至少在该部件的某一均质材料中的含量超出 GB/T 26572 规定的限量要求。

 在中华人民共和国境内销售的电子电气产品上将印有“环保使用期”(EPU)符号。

圆圈中的数字代表产品的正常环保使用年限。

合格证

設備名稱: 揚聲器落地支架		型號(型式): JBL Stage FS Floorstands				
單元Unit	限用物質及其化學符號 Restricted substances and its chemical symbols					
	鉛Lead (Pb)	汞Mercury (Hg)	鎘Cadmium (Cd)	六價鉻 Hexavalent chromium (Cr ⁺⁶)	多溴聯苯 Polybrominated biphenyls (PBB)	多溴二苯醚 Polybrominated diphenyl ethers (PBDE)
腳架	○	○	○	○	○	○
附件	○	○	○	○	○	○

備考1. “超出 0.1 wt%” 及 “超出 0.01 wt%” 係指限用物質之百分比含量超出百分比含量基準值。

Note 1: "Exceeding 0.1 wt%" and "exceeding 0.01 wt %" indicate that the percentage content of the restricted substance exceeds the reference percentage value of presence condition.

備考2. “0” 係指該項限用物質之百分比含量未超出百分比含量基準值。

Note 2: "o" indicates that the percentage content of the restricted substance does not exceed the percent age of reference value of presence.

備考3. “—” 係指該項限用物質為排除項目。

Note 3: The "—" indicates that the restricted substance corresponds to the exemption.

ATENÇÃO! Conforme lei brasileira nº 11.291, a exposição prolongada a ruídos superiores a 85dB pode causar danos ao sistema auditivo.



Harman International Industries, Incorporated.
8500 Balboa Blvd, Northridge, CA 91329, UNITED STATES.

European Representative: Harman International Industries, Incorporated.
EMEA Liaison Office, Danzigerkade 16G, 1013 AP Amsterdam, The Netherlands.

UK Business Address: Ground Floor, Westside 2, London Road, Apsley, Hemel Hempstead, Hertfordshire, HP3 9TD, United Kingdom.

© 2024 Harman International Industries, Incorporated. All Rights Reserved.
JBL is a trademark of Harman International Industries, Incorporated registered in the United States and other countries.

Features, Specifications, and Appearance subject to change without notice.

Stage FS Floorstands Quick Start Guide | Rev 1.0 20240301



For additional languages, please visit [JBL.com/Specialty-Audio/](https://www.jbl.com/Specialty-Audio/) **EN**
 Pour les autres langues, veuillez visiter [JBL.com/Specialty-Audio/](https://www.jbl.com/Specialty-Audio/) **FR**
 Para obtener otros idiomas, visite [JBL.com/Specialty-Audio/](https://www.jbl.com/Specialty-Audio/) **ES**
 Informationen in weiteren Sprachen findest du unter [JBL.com/Specialty-Audio/](https://www.jbl.com/Specialty-Audio/) **DE**
 Per altre lingue, visitate [JBL.com/Specialty-Audio/](https://www.jbl.com/Specialty-Audio/) **IT**
 Voor andere talen kun je terecht op [JBL.com/Specialty-Audio/](https://www.jbl.com/Specialty-Audio/) **NL**
 Untuk bahasa lainnya, silakan kunjungi [JBL.com/Specialty-Audio/](https://www.jbl.com/Specialty-Audio/) **ID**
 他の言語で読むには、[JBL.com/Specialty-Audio/](https://www.jbl.com/Specialty-Audio/) にアクセスしてください **JP**
 추가 언어에 대해서는 [JBL.com/Specialty-Audio/](https://www.jbl.com/Specialty-Audio/) 에서 확인하십시오 **KO**
 如需其他语言, 请访问 [JBL.com/Specialty-Audio/](https://www.jbl.com/Specialty-Audio/) **CHN**
 Para outros idiomas, acesse [JBL.com/Specialty-Audio/](https://www.jbl.com/Specialty-Audio/) **PT**
 如需其他語言, 請訪問 [JBL.com/Specialty-Audio/](https://www.jbl.com/Specialty-Audio/) **CHT**