



BUBBLE MACHINE

BUBBLE-USBA

USER MANUAL

⚠ IMPORTANT WARNINGS! ⚠

Do not open cover. No user-serviceable parts inside. Refer servicing to qualified service personnel

Do not place the product in a location near a heat source such as a radiator, or in an area subject to direct sunlight, excessive dust, mechanical vibration or shock

The product must not be exposed to dripping or splashing and no objects filled with liquids, such as vases, shall be placed on the product. No naked flame sources, such as lighted candles, should be placed on the product

Allow adequate air circulation and avoid obstructing vents (if present) to prevent internal heat build-up. The ventilation must not be impeded by covering the appliance with items such as newspapers, table-cloths, curtains etc.

This appliance incorporates a replaceable fuse that can be accessed without opening the appliance cover. Disconnect the mains supply before attempting to replace the fuse, and replace with one of the same type and rating

This appliance must be earthed

The mains plug is used to disconnect the appliance from the mains supply. Ensure that the mains outlet is easily-accessible and remove the plug from the mains outlet if you notice any abnormality with the appliance.

Locate the device in a well-ventilated place, away from flammable materials. The device must be located at least 50cm from surrounding walls.

Make sure there are no flammable materials close to the unit when switched on, and do not mount the unit on a flammable surface. Do not touch the case of the fog machine when operating as it may be hot. The fog outlet nozzle becomes very hot when the unit is switched on and it remains hot for a long time after the unit is switched off. Do not move the unit whilst switched on. Allow the unit to cool completely after it has been switched off before moving or storing it. The fog exits the nozzle at a very high temperature. Keep a minimum distance of 2 metres from the nozzle to the nearest object. Do not drink or come in contact with the fog fluid.

Only use genuine water-based fog fluid in this unit and do not add any other chemicals (e.g. perfume) to the fog fluid.

This is a professional stage unit. Operation of this unit should only be carried out by competent persons once all warnings and instructions have been adhered to.

Do not operate the fog machine when the fluid reservoir is empty. Only press the remote control button when the green LED light illuminates. Do not depress the remote control button for prolonged periods when the LED is not illuminated.

IMPORTANT RIGGING INFORMATION!

Installation should be carried out by qualified personnel only. Improper installation can result in serious injury and damage to property.

Overhead rigging requires extensive experience. Working load limits should be respected and certified installation materials would be used. The installation should be inspected regularly for safety.

Make sure that the area below the installation is free from personnel during rigging, de-rigging & servicing.

The device should be installed out of reach of people and away from areas where persons may walk by or be seated.

The device must be securely & rigidly fixed.

The installation should be inspected by professional staff prior to use and regularly thereafter.

Before rigging, make sure that the installation area can support the weight of the device. Use a steel safety cable when mounting the device overhead.

⚠ DŮLEŽITÉ UPOZORNĚNÍ ⚠

Nezakrývejte. Uvnitř nejsou žádné součásti opravitelné uživatelem. S požadavkem na servis se odkažte na kvalifikované servisní oddělení. Neumisťujte produkt v blízkosti zdroje tepla, jako je radiátor, nebo na místo s přímým slunečním světlem, nadměrným prázdním, mechanickými vibracemi nebo šokem.

Produkt nesmí přijít do kontaktu s vodou a žádné objekty naplněné tekutinami, jako například vázy, by neměly být umístěny na produkt. Žádné zdroje otevřeného ohně, jako například svíčky, by neměly být umístěny na produkt.

Umožněte dostatečnou cirkulaci vzduchu a vyhněte se obstrukci ventilátorů (pokud jsou přítomné) pro předjetí interního přehřívání. Ventilace nesmí být narušena překrytím zařízení výrobky jako např. noviny, kuchyňské utěrky, záclony apod.

Toto zařízení obsahuje výměnitelnou pojistku, která je dostupná bez nutnosti otevření krytu. Odpojte hlavní zdroj napájení před pokusem o výměnu a vyměňte za stejný typ pojistky.

EN

Toto zařízení musí být uzeměno.

Hlavní kabel umožňuje odpojit zařízení od elektriny. Ujistěte se, že hlavní napájecí výstup je snadno dostupný a odpojte kabel pokud zaznamenáte jakoukoliv abnormalitu na zařízení.

Ujistěte se, že při zapnutí nejsou v blízkosti přístroje žádné hořlavé materiály a neumisťujte přístroj na hořlavý povrch.

Nedotýkejte se bedny stroje na mlhu, jakmile je v provozu, protože může být horká. Výstupné trysky na mlhu se po zapnutí přístroje velmi zahřívají a po vypnutí přístroje zůstávají horké po dlouhou dobu.

Přístrojem nepohybujte, pokud je zapnutý. Po vypnutí nechte jednotku zcela vychladnout, než ji přesunete nebo uložte.

Mlha vycházející z trysky je velmi horká. Udržujte minimální vzdálenost 2 metry od trysky k nejbližšímu objektu.

Nepijte mlhu nebo s ní nebudte v kontaktu.

Pro tuto jednotku používejte pouze originální kapalinu na bázi vody a nepoužívejte do mlhy žádné jiné chemikálie (např. parfémy).

Před montáží se ujistěte, že oblast instalace je vhodná pro váhu zařízení.

Při montáži zařízení nad hlavou používejte ocelový bezpečnostní kabel. Jedná se o profesionální divadelní jednotku. Provoz této jednotky smí provádět pouze kompetentní osoby po dodržení všech výstrah a pokynů.

Mlhový přístroj nepoužívejte, pokud je nádržka na kapalinu prázdná. Tlačítko dálkového ovládání stiskněte pouze tehdy, když se rozsvítí zelená kontrolka LED. Nedržte tlačítko dálkového ovládání stisknuté po delší dobu, pokud kontrolka LED nesvítí.

DŮLEŽITÉ DODATEČNÉ INFORMACE!

Instalaci smí provádět pouze kvalifikovaný personál. Nesprávná instalace může způsobit vážná zranění a poškození majetku.

Nadzemní manipulace vyžaduje rozsáhlé zkušenosti. Měly by být dodrženy limity pracovního zatížení a měly by být použity certifikované instalační materiály.

Instalace by měla být pravidelně kontrolována z hlediska bezpečnosti. Ujistěte se, že oblast pod instalací je během manipulace, demontáže a servisu bez personálu.

Přístroj by měl být instalován mimo dosah lidí a mimo oblasti, kde mohou chodit nebo sedět osoby.

Přístroj musí být pevně a pečlivě upevněn.

Instalace by měla být před použitím kontrolována. Později by také měla být pravidelně kontrolována odbornými pracovníky.

⚠ VIGTIGE ADVARSLER! ⚠

DK

Dækslet må ikke åbnes. Ingen bruger-udskiftelige dele inden. Overlad service til kvalificeret service personale

Placer ikke produktet i nærheden af varmekilder såsom en radiator eller i direkte sollys, meget støv, mekaniske vibrationer eller stød

Produktet må ikke udsættes for vand eller stænk, og ingen genstande fyldt med væsker, f.eks. vaser, må anbringes på produktet

Må ikke placeres nær åben ild, tændte stearinlys må ikke placeres på produktet

Vær sikker på at der er tilstrækkelig luftcirkulation og undgå at dække ventiler (hvis der er nogen) for at undgå at produktet bliver varmt.

Ventilationen må ikke blokeres med overdækning af apparatet med genstande som aviser, dug, gardiner osv.

Dette apparat indeholder en udskiftelig sikring, der kan skiftes uden at åbne apparatet. Afbryd strømmen, før du forsøger at udskifte sikringen, og udsådt den med en af samme type og med samme værdier

Dette apparat skal have jordforbindelse

Stikket bruges til at afbryde apparatet fra strømmen. Sikre at stikkontakten er let tilgængelige, og fjern stikket fra stikkontakten, hvis du bemærker noget unormalt med apparatet.

Umsåtte til at være ventileret mistet, uden hořlavých materiálů. Zařezení musí být umístěno nejméně 50 cm od okolních stěn.

CZ

Sørg for at der ikke er nogle brændbare materialer tæt på enheden, når den er tændt, og stil ikke enheden ovenpå en brænder overflade

Rør ikke tægamasinekassen under brug, da den måske er varm.

Tågedulbsrøret bliver meget varmt, når enheden er tændt og forbliver varmt i lang tid, efter enheden er slukket.

Flyt ikke enheden, mens den er tændt. Lad enheden køle helt af, efter den er blevet slukket, før den flyttes eller stilles til opbevaring.

Tågen driver ud af røret ved en meget høj temperatur. Hold en minimum afstand på 2 meter fra røret til den nærmeste genstand.

Ungå at drikke eller berøre tågevæsken.

Brug kun ægte vandbaseret tågevæske i denne enhed og tilsæt ikke nogle andre kemikalier (f.eks. parfume) til tågevæsken

Dette er en professionelle sceneenhed. Betjening af denne enhed bør kun udføres af kvalificerede personer, når alle advarsler og instruktioner er blevet overholdt.

Tægemasinen må ikke betjenes, når væskebeholderen er tom.

Tryk kun på fjernbetjeningsknappen, når den grønne LED-lampe lyser.

Tryk ikke på fjernbetjeningsknappen i længere tid, når LED'en ikke lyser.

VGIG OPSËTINGS INFORMATION

Installatie moet worden uitgevoerd door gekwalificeerde personen. Onjuiste installatie kan resulteren in ernstige persoonskader en schade aan eigendommen.

Overhead installatie vereist uitgebreide ervaring, arbeidsomvang, begrotingen en respectievelijk gecertificeerde installatiematerialen moeten worden gebruikt.

De installatie moet regelmatig worden geïnspecteerd op veiligheid. Wees voorzichtig met de installatie van de elektrische componenten. Het is belangrijk om de installatie te laten inspecteren door een professionele elektricien.

Deze eenheid moet worden geïnstalleerd op een vlakke, stevige ondergrond. Het is belangrijk om de eenheid te plaatsen op een afstand van ten minste 50 cm van andere apparaten en voorwerpen.

Deze eenheid moet worden geïnstalleerd op een afstand van ten minste 50 cm van andere apparaten en voorwerpen. Het is belangrijk om de eenheid te plaatsen op een afstand van ten minste 50 cm van andere apparaten en voorwerpen.

Deze eenheid moet worden geïnstalleerd op een afstand van ten minste 50 cm van andere apparaten en voorwerpen. Het is belangrijk om de eenheid te plaatsen op een afstand van ten minste 50 cm van andere apparaten en voorwerpen.

Deze eenheid moet worden geïnstalleerd op een afstand van ten minste 50 cm van andere apparaten en voorwerpen. Het is belangrijk om de eenheid te plaatsen op een afstand van ten minste 50 cm van andere apparaten en voorwerpen.

⚠ BELANGRIJKE WAARSCHUWINGEN! ⚠ NL

Maak de behuizing niet open. Dit toestel bevat geen onderdelen die door de gebruiker kunnen worden vervangen. Laat onderhoud over aan bevoegd onderhoudspersoneel.

Plaats het product niet in de buurt van een hittebron zoals een radiator of in direct zonlicht of in een stofrijke omgeving, mechanische vibratie of schok.

Plaats het product niet in de buurt van spatende of lekkende voorwerpen gevuld met een vloeistof zoals bijvoorbeeld een vaas.

Er mogen geen open vlammen zoals aangestoken kaarsen op de apparatuur worden geplaatst.

Zorg om overhitting te voorkomen voor voldoende ventilatie en beluften ventilatieopeningen niet. Bedek het product niet met dingen zoals kanten, tafellakens, gordijnen etc.

Dit apparaat heeft een vervangbare zekering die kan worden vervangen zonder het apparaat te openen. Zorg ervoor dat u de stekker uit het stopcontact haalt voordat u de zekering vervangt.

Dit apparaat moet worden geïnspecteerd.

De stekker van dit apparaat wordt gebruikt om het apparaat aan en uit te zetten. Zorg ervoor dat het stopcontact gemakkelijk bereikbaar is en haal de stekker uit het stopcontact als u enige onregelmatigheid ondervindt.

Plaats het apparaat in een goed geventileerde ruimte, verwijderd van brandbaar materiaal. Het apparaat moet ten minste 50 cm van omringende muren geplaatst worden.

Zorg ervoor dat er zich geen brandbare materialen bevinden in de buurt van het apparaat wanneer het wordt ingeschakeld en monteer het apparaat niet op een brandbaar oppervlak.

Reak de behuizing van de rookmachine niet aan wanneer deze in werking is omdat deze heet kan zijn. De rookuitlaat wordt zeer warm wanneer de machine is ingeschakeld en blijft na uitschakeling voor lange tijd heet.

Verplaats het apparaat niet wanneer deze is ingeschakeld. Laat het apparaat na uitschakeling volledig afkoelen alvorens het te verplaatsen of op te bergen.

De rook verlaat de uitlaat op zeer hoge temperatuur. Houd minimaal 2 meter afstand tussen de uitlaat en het dichtstbijzijnde object.

Drink niet of kom niet in contact met de rookvloeistof.

Gebruik alleen originele op water gebaseerde rookvloeistof in dit apparaat en voeg geen andere chemicaliën (bijv. parfuum) aan de rookvloeistof toe.

Dit is een professioneel podiumapparaat. Dit apparaat mag alleen worden gebruikt door bevoegde personen als alle waarschuwingen en instructies zijn opgevolgd.

Gebruik het mistapparaat niet als het vloeistofreservoir leeg is.

Druk alleen op de knop van de afstandsbediening als het groene LED lampje brandt. Druk niet langdurig op de knop van de afstandsbediening als het LED lampje niet brandt.

BELANGRIJKE TUIGAGE INFORMATIE

Installeer de eenheid uitgeoeverd te worden door een deskundige. Verkeerde installatie kan resulteren in ernstig letsel en schade aan eigendommen.

Tuigage boven het hoofd vereist uitgebreide ervaring. Werklast limiet van de eenheid gerespecteerd te worden en erkend installatie materiaal dient gebruikt te worden.

De installatie dient regelmatig geïnspecteerd te worden voor de veiligheid.

Zorg ervoor dat het terrein onder de installatie vrij is van medewerkers tijdens tuigage, de-tuigage en onderhoud.

Het apparaat dient geïnstalleerd te worden buiten bereik van mensen en weg van gebieden waar mogelijk mensen lopen of zitten.

Het apparaat dient veilig en stevig vastgemaakt te worden.

De installatie dient geïnspecteerd te worden door professionele medewerkers, voor gebruik en regelmatig onderhoud. Voor tuigage, zorg ervoor dat het installatie gebied het gewicht van het apparaat aankan. Gebruik een stalen veiligheidskabel wanneer u het apparaat boven uw hoofd monteert.

⚠ KESKEISET VAROITUKSET! ⚠

FI

Älä avaa kanta. Ei sisällä käyttäjä-huollettava osia. Huollot saa suorittaa vain pätevä huoltomies.

Älä säilytä tuotetta minkään kuuman lähellä kuten patteri tai suorassa auringonpaisteessa, pölyisessä, mekaanisessa värinässä tai iskussa. Tuotetta ei saa altistaa tippuvalulle tai loiskeelle tai nesteitä sisältäviä tuotteita kuten maljakko eivät saa olla tuotteen lähetyvillä Avotulia kuten sytytetty kynttilä ei saa olla tuotteen päällä.

Salli riittävä ilmankierto ja vältä tuuletusaukkojen tukkiminen (jos sellaisia on olemassa) estämään sisäisen lämmön muodostuminen. Tuuletusta ei saa estää peittämällä laite esineillä, kuten sanomalehdillä, pöytäliinoilla, verhoilla jne.

Laitteessa on vaihdettava sulake johon pääsee käsiksi avaamalla laitteen kanta. Irrota verkkovirta ennen kuin yritys vaihtaa sulakkeen ja korvaa sulake samanlaisella tyypillä ja luokituksella.

Laitteen on oltava maadotettu.

Verkkovirtapistoketta käytetään irrottamaan laite verkkovirrasta. Varmista, että pistorasian on helposti saatavilla ja irrota pistotulppa pistorasian, jos havaitsit jotain epänormaalia laitteessa.

Sijoita laite hyvin tuuletettuun kohtaan, tarpeeksi kauas tuleneroista materiaaleista. Laite tulee sijoittaa vähintään puolen metrin etäisyydelle ympäristöstä.

Varmistathan, että yksikön lähellä ei ole tuleneroa materiaalia kun se on päällä.

Älä sijoita yksikköä tuleneralle alustalle.

Älä kosketa sumukoneen koteloa kun laite on käytössä, sillä se saattaa olla kuuma.

Sumukoneen ulostulosuuttimen pysyy kuumana kauan sen jälkeen kun laite on jo sammutettu.

Älä siirrä laitetta sen ollessa päällä. Anna laitteen jäähtyä kokonaan sammutettuasi sen ja ennen kuin siirrä sitä.

Sumu siirtyä ulospäin suuttimen kautta erittäin kuumana.

Varmista, että ulostulosuuttimen ja lähimmän esineen välillä on vähintään kahden metrin etäisyys. Älä juo tai kosketa sumunestettä.

Käytä ainoastaan vesipäästä sumunestettä tässä yksikössä.

Älä lisää mitään muita nesteitä tai kemikaaleja, kuten parfyymia sumunesteeseen.

Tämä on ammattilaisten laivayksikkö. Ainoastaan pätevien henkilöiden tulee käyttää tätä yksikköä, kun kaikkia varoituksia ja ohjeita on noudatettu.

Älä käytä sumukonetta, kun nestetankki on tyhjä.

Paina kaukosäätimen nappia vain, kun vihreä LED-valo palaa. Älä paina kaukosäätimen nappia alas pitkitettyä aikojä, kun LED-valo ei pala.

TÄRKEÄÄ TIETOA ASENNUKSESTA

Alnoastaan ammattitaitoisten työntekijöiden tulee asentaa laitteisto. Väärin suoritettu asennus saattaa aiheuttaa vahinkoa henkilöille t. omaisuudelle.

Overhead-takilointi edellyttää tarpeeksi kattavaa työkokemusta. Yliytöitä ja käyttökuormitusta koskevia rajoituksia tulee kunnioittaa. Ainoastaan virallisten asennusmateriaalien käyttö on sallittua.

Asennus tulee säännöllisesti tarkastaa turvallisuuden varalta.

Varmista, että henkilökuunnalla ei ole päässä asennuksen alla olevalla alueella asennuksen, yksikön irrottamisen ja huollon aikana.

Laite tulee sijoittaa ihmisten ulottamattomille ja tarpeeksi kauas alueista, jonne henkilöillä on pääsy t, jossa he voivat istua.

Laite tulee kiinnittää tiukasti paikalleen.

Ammattitaitoisten henkilökuunnat tulee tarkastaa laite ennen käyttöä ja säännönmukaisesti myös sen jälkeen.

Ennen asennuksen suorittamista, varmista, että asennusalue on tarpeeksi vankka yksikön painolle. Käytä terästarvakaapelia asentaaessasi laitteen yläpuolelle overhead-käyttöä.

⚠ INFORMATIOMES IMPORTANTES! ⚠

FR

Ne pas ouvrir le couvercle. Aucune pièce interne réparable par l'utilisateur. Confier la réparation à du personnel de réparation qualifié. Ne pas laisser l'appareil à proximité d'une source de chaleur telle qu'un radiateur, dans un endroit directement exposé aux rayons du soleil, trop poussiéreux, ou pouvant subir des chocs mécaniques. L'appareil ne doit pas être exposé aux gouttes d'eau et aux éclaboussures, et aucun objet rempli de liquide, tel qu'un vase, ne doit être posé dessus.

Ne placer aucune source de flamme nue, telle qu'une bougie allumée, sur l'appareil.

Assurer une circulation d'air suffisante et éviter d'obstruer les fentes (le

cas échéant) afin d'éviter une surchauffe interne. La ventilation ne doit pas être bloquée en couvrant l'appareil avec des objets tels que des journaux, des nappes, des rideaux, etc.
Cet appareil intègre un fusible remplaçable et accessible sans d'ouvrir le couvercle. Débrancher l'appareil du secteur avant d'entreprendre de remplacer le fusible, et remplacer le fusible avec un fusible de même type et de même valeur
Cet appareil doit être raccordé à une prise avec mise à la terre
La prise secteur est utilisée comme dispositif de débranchement. La prise murale doit être facile d'accès, et en cas d'anomalie de l'appareil, débrancher la prise de courant au niveau de la prise murale.
Placez l'appareil dans une zone bien aérée et à distance de toute substance inflammable. L'appareil doit être situé à une distance d'au moins 50 cm des murs environnants.

Assurez-vous qu'aucun produit inflammable ne soit à proximité de l'appareil lorsqu'il est en marche, et veillez ne pas placer l'appareil sur une surface inflammable.
Ne pas toucher le châssis de la machine à fumée lorsqu'elle est en marche pour éviter tout risque de brûlure. La douille d'où sort la fumée peut devenir très chaude lorsque l'appareil est allumé, et reste chaude longtemps après qu'il ait été éteint.
Ne pas déplacer l'appareil lorsqu'il est allumé. Laissez le temps à l'appareil de refroidir complètement avant de le déplacer ou de le ranger. La fumée s'échappe de la douille à une température très élevée.
Assurez-vous qu'une distance de 2 mètres sépare la douille de l'objet le plus proche.
Éviter tout contact avec et ne pas boire le liquide pur machine à fumée. Utiliser uniquement des liquides purs machine à fumée à base d'eau, et n'ajoutez aucun autre produit (tel que du parfum) au liquide.
Cette unité de scène se destine à un usage professionnel. La manipulation de cet équipement doit être effectuée par du personnel qualifié ayant lu et respectant toutes les mises en garde et consignes. Ne pas mettre la machine à brouillard en marche lorsque son réservoir à liquide est vide.
Attendre que la diode verte soit allumée pour appuyer sur le bouton de la télécommande. Ne pas actionner la télécommande lorsque la diode est éteinte.

INFORMATIONS IMPORTANTES SUR L'INSTALLATION

L'installation doit être réalisée exclusivement par des professionnels qualifiés. Une installation inadéquate peut entraîner de graves blessures et dommages matériels.
Le montage d'équipements en suspension aérienne requiert une expérience approfondie. Il doit être effectué dans le respect des limites de charge de travail, et en utilisant des équipements certifiés pour l'installation.
L'installation doit faire l'objet de contrôles de sécurité réguliers.
Assurez-vous que personne ne se trouve sous la zone de l'installation au cours du montage, du démontage et des travaux d'entretien.
L'appareil doit être installé hors de portée des personnes, et à distance des zones où des personnes sont susceptibles de marcher ou de s'asseoir.
L'appareil doit être fixé de manière stable et sécurisée.
L'installation doit faire l'objet d'une inspection par des professionnels avant utilisation, puis à intervalles réguliers par la suite.
Avant de procéder au montage, assurez-vous que la zone prévue pour l'installation peut supporter le poids de l'appareil. Utilisez un câble de sécurité en acier pour l'installation de l'appareil par suspension aérienne.

⚠ WICHTIGE WARNHINWEISE! ⚠

Öffnen Sie nicht das Gehäuse. Im Inneren befinden sich keine vom Benutzer zu wartenden Teile. Überlassen Sie Wartungsarbeiten qualifiziertem Fachpersonal.
Stellen Sie das Produkt nicht an einen Ort in der Nähe einer Wärmequelle wie etwa eines Heizkörpers oder in einem Bereich mit direktem Sonnenlicht, übermäßigem Staub, mechanischen Vibrationen oder Stößen.
Schützen Sie das Produkt vor tropfenden oder spritzenden Flüssigkeiten, und stellen Sie keine mit Flüssigkeiten gefüllten Gegenstände wie Vasen auf das Produkt.
Offene Feuerquellen wie Kerzen dürfen nicht auf dem Gerät abgestellt werden.
Sorgen Sie für eine ausreichende Luftzirkulation und vermeiden Sie, dass die Lüftungsschlitze (falls vorhanden) abgedeckt werden, um einen internen Wärmestau zu verhindern. Die Belüftung darf nicht durch Abdecken des Gerätes mit Gegenständen wie Zeitungen, Tischdecken, Vorhängen usw. blockiert werden.
Dieses Gerät verfügt über eine auswechselbare Sicherung, die ohne Öffnen der Geräteabdeckung zugänglich ist. Trennen Sie den Netzstecker vom Stromnetz, bevor Sie die Sicherung ersetzen, und ersetzen Sie die Sicherung mit einer Sicherung der gleichen Art und Spezifikation.

DE

Dieses Gerät muss geerdet sein.
Der Netzstecker dient zum Trennen des Gerätes vom Netz. Vergewissern Sie sich, dass die Steckdose leicht zugänglich ist, und ziehen Sie den Stecker aus der Steckdose, wenn Sie eine Anomalie mit dem Gerät bemerken.
Stellen Sie das Gerät an einem gut gelüfteten Ort abseits von brennbaren Materialien auf. Das Gerät muss mindestens 50 cm von den umgebenden Wänden entfernt aufgestellt werden.

Stellen Sie sicher, dass sich im eingeschalteten Zustand keine brennbaren Materialien in der Nähe des Gerätes befinden, und montieren Sie das Gerät nicht auf einer brennbaren Oberfläche.
Berühren Sie das Gehäuse der Nebelmaschine beim Betrieb nicht, da es heiß sein kann. Die Nebelaustrittsdüse wird beim Einschalten des Gerätes sehr heiß und bleibt auch nach dem Ausschalten noch lange heiß.
Bewegen Sie das Gerät nicht im eingeschalteten Zustand. Lassen Sie das Gerät nach dem Ausschalten vollständig abkühlen, bevor Sie es bewegen oder lagern.
Der Nebel verlässt die Düse bei sehr hoher Temperatur. Halten Sie einen Mindestabstand von 2 Metern von der Düse zum nächsten Gegenstand ein.
Trinken oder berühren Sie das Nebelfluid nicht.
Verwenden Sie in diesem Gerät nur echtes Nebelfluid auf Wasserbasis, und mischen Sie keine weiteren Chemikalien (z. B. Parfüm) unter das Nebelfluid.
Dieses Gerät ist für die professionelle Verwendung auf der Bühne vorgesehen. Dieses Gerät darf nur von sachkundigem Personal unter Beachtung aller Warnhinweise und Anweisungen betrieben werden. Betreiben Sie die Nebelmaschine nicht, wenn der Flüssigkeitsbehälter leer ist.
Drücken Sie die Fernbedienungstaste erst, wenn das grüne LED-Licht aufleuchtet. Drücken Sie die Fernbedienungstaste nicht über einen längeren Zeitraum, wenn die LED nicht leuchtet.

WICHTIGE INFORMATIONEN ZUR AUFHÄNGUNG

Die Installation darf nur von qualifiziertem Fachpersonal durchgeführt werden. Unsachgemäße Installation kann zu schweren Verletzungen und Sachschäden führen.
Die Aufhängung von Geräten erfordert viel Erfahrung. Die zulässigen Tragfähigkeiten müssen eingehalten werden, und es müssen zertifizierte Installationsmaterialien verwendet werden.
Die Anlage sollte regelmäßig auf Sicherheit überprüft werden.
Vergewissern Sie sich, dass der Bereich unterhalb der Installation während des Auf- und Abbaus und der Wartung frei von Personen ist. Das Gerät sollte außerhalb der Reichweite von Personen und außerhalb von Bereichen installiert werden, in denen Personen vorbeigehen oder sitzen können.
Das Gerät muss sicher und stabil befestigt sein.
Die Installation sollte vor der Inbetriebnahme und danach regelmäßig von Fachpersonal überprüft werden.
Vergewissern Sie sich vor dem Aufbau, dass der Installationsbereich das Gewicht des Geräts tragen kann. Verwenden Sie ein Stahlseil, wenn Sie das Gerät über Kopf montieren.

⚠ AVVERTENZE IMPORTANTI! ⚠

IT

Non aprire il coperchio. Se fosse necessario, riferirsi ad un esperto.
Non esporre il prodotto a fonti di calore, luce del sole diretta, polvere, vibrazioni meccaniche o altri possibili shock.
Non esporre il prodotto a perdite di liquido o a spruzzi. Non appoggiare nessun oggetto contenente acqua sul prodotto.
Non esporre il prodotto a fuoco, candele o oggetti simili.
Assicurarsi la circolazione dell'aria e non ostruire le ventole, se presenti, per evitare il surriscaldamento. La ventilazione non deve subire impedimenti dovuti a giornali, tovaglie, tende, ecc.
Questo prodotto contiene un fuso sostituibile che può essere manovrato senza aprire il coperchio. Assicurarsi di disconnettere tutte le fonti di energia prima di sostituire il fuso, e sostituire il fuso con uno uguale per tipo e voltaggio.
Questo prodotto deve essere appoggiato a terra.
La spina principale viene utilizzata per disconnettere il prodotto dalla principale fonte di energia. Assicurarsi che la spina sia facilmente accessibile e disconnettere l'unità nel caso si notassero dei difetti di funzionamento.
Posizionare il dispositivo in un luogo ben ventilato, lontano da materiali infiammabili. Il dispositivo deve essere posizionato ad almeno 50 cm dalle pareti circostanti.
Accertarsi che non vi siano materiali infiammabili vicino all'unità quando è azionata, e non montare l'unità su una superficie infiammabile.
Non toccare l'esterno della macchina del fumo durante il funzionamento poiché potrebbe essere molto calda. L'ugello di uscita della nebbia diventa molto caldo quando l'unità è accesa e lo rimane per un lungo

periodo dopo lo spegnimento dell'unità.

Non spostare l'unità mentre è accesa. Lasciare che l'unità si raffreddi completamente dopo essere stata spenta prima di spostarla o riporla. La nebbia esce dall'ugello ad una temperatura molto elevata. Mantenerne una distanza minima di 2 metri tra l'ugello e l'oggetto più vicino. Non bere o entrare in contatto con il liquido della nebbia. Utilizzare solo fluidi nebbia a base d'acqua in questa unità e non aggiungere altri prodotti chimici (ad esempio profumo) al fluido nebulizzato.

Questo è un apparecchio da palcoscenico professionale. Il funzionamento di questo apparecchio deve essere eseguito solo da persone competenti, dopo aver rispettato tutte le avvertenze e le istruzioni.

Non utilizzare la macchina per nebbia quando il serbatoio del liquido è vuoto.

Premere il pulsante del telecomando solo quando si accende la luce verde del LED. Non tenere premuto per periodi prolungati quando il LED non è acceso.

INFORMAZIONI IMPORTANTI SULL'INSTALLAZIONE!

L'installazione deve essere eseguita solo da personale qualificato. Un'installazione errata può provocare lesioni gravi e danni alla proprietà. Le manovre aeree richiedono una vasta esperienza. I limiti di carico di lavoro dovrebbero essere rispettati e dovrebbero essere utilizzati materiali di installazione certificati.

L'installazione dovrebbe essere ispezionata regolarmente per sicurezza. Assicurarsi che l'area sotto l'installazione sia priva di personale durante qualsiasi manovra e manutenzione.

Il dispositivo deve essere installato lontano dalla portata delle persone e lontano da aree in cui le persone possano camminare o sedersi.

Il dispositivo deve essere fissato saldamente e rigidamente.

L'installazione deve essere controllata da personale professionale prima dell'uso e regolarmente in seguito.

Prima del montaggio, assicurarsi che l'area di installazione sia in grado di sostenere il peso del dispositivo. Utilizzare un cavo di sicurezza in acciaio quando si monta il dispositivo in testa.

⚠️ VIKTIGE ADVARSLER! ⚠️

NO

Ikke åpne dekslet. Inneholder ingen deler som kan brukes. Overlat reparasjon til kvalifisert servicepersonell. Ikke plasser produktet i nærheten av varmekilder som f.eks. en radiator, eller i områder som er utsatt for direkte sollys, mye støv, mekanisk vibrasjon eller støt.

Produktet må ikke utsettes for dryppning eller sprutning, og gjenstander som er fylt med væsker, som f.eks. vaser, skal ikke plasseres på produktet. Åpne flammer, som f.eks. tente lys, bør ikke plasseres på produktet. Tillat tilstrekkelig luftstrøking og unngå å blokkere ventilert (hvis tilstedeværende) for å forhindre intern varmeoppsamling. Pass på at ventilasjon ikke hindres ved å unngå å dekke apparatet med ting som avis, bordducker, gardiner osv.

Dette apparatet har en utskiftbar sikring som kan nås uten å åpne dekslet på apparatet. Koble fra strømforsyningen før du prøver å bytte ut sikringen, og erstatt med samme type og verdi.

Stikkkontakten bør plasseres på gulvet.

Stikkkontakten brukes til å koble apparatet fra strømforsyningen.

Forsikre deg om at stikkkontakten er lett tilgjengelig og ta støpslet ut av stikkkontakten hvis du oppdager uregelmessigheter under bruk av apparatet.

Plasser enheten i et godt ventilert område, langt unna brannfarlige materialer. Enheten må plasseres minst 50 cm fra omkringliggende vegger.

Sørg for at det ikke er noen lett antennerlige materialer i nærheten av enheten når den er på, og plasser ikke enheten på en lett antennerlig overflate.

Ikke ta på utsiden av tåkemaskinen når den er i bruk ettersom den kan være varm. Utløpsventilert den tåken kommer ut blir svært varm når enheten er på og forblir varm lenge etter at enheten er skrudd av. Ikke beveg enheten når den er på. La enheten kjøle seg ned etter at den er skrudd av før du flytter den eller setter den til oppbevaring.

Tåken slipper ut av utløpsventilert med en svært høy temperatur. Sørg for at avstanden mellom utløpsventilert og nærmeste objekt er minst 2 meter.

Ikke drikk eller ta på tåkevæskene.

Bruk kun ekte vannbasert tåkevæske i denne enheten og tilsett ikke andre kjemikalier (f.eks. parfyme) i tåkevæskene.

Dette er en profesjonell scene-enhet. Bruk av denne enheten skal kun utføres av kompetente personer når alle advarser og instruksjoner er fulgt.

Ikke bruk tåkemaskinen når væskebeholderen er tom.

Trykk kun på fjernkontrollknappen når den grønne LED-lampen lyser. Ikke

hold knappen inne i lengre perioder hvis LED-lampen ikke lyser.

VIKTIG INFORMASJON OM MONTERING

Montering skal kun utføres av kvalifisert personell. Feil montering kan føre til alvorlige skader og materiell skade.

Montering i taket krever omfattende erfaring. Gjeldende lastbegrensninger må overholdes og sertifiserte materialer for montering må brukes.

Monteringen må inspiseres regelmessig for sikkerhet.

Sørg for at området under monteringen er fritt for personell når montering, demontering og vedlikehold pågår.

Enheten må monteres i et område som er utlignelig for folk og i god avstand fra områder der personer vil gå forbi eller sitte.

Denne enheten må være trygt og godt festet.

Monteringen må inspiseres av fagpersonell før bruk og deretter regelmessig.

Forsikre deg om at monteringsplassen kan håndtere enhetens vekt før du monterer den. Bruk en sikkerhetskabel av stål når du monterer enheten i taket.

⚠️ WAŻNE OSTRZEŻENIA! ⚠️

PL

Nie otwierać pokrywy. W środku nie ma części nadających się do naprawy przez użytkownika. Prosimy pozostawić serwis dla wyszkolonego personelu.

Nie umieszczaj produktu w pobliżu źródła ciepła, np. grzejnika, lub w bezpośrednim świetle słonecznym, kurzu, czy mechanicznym wibracjom. Produkt ten nie może być ekspozycyjny na kapanie lub chłapanie, a przedmioty wypełnione płynami, takie jak wazy, nie powinny być na nim umieszczone.

Źródła otwartego ognia, takie jak np. świece, nie powinny być umiejscowiane na produkcie.

Należy zapewnić odpowiednią wentylację i unikać blokowania otworów wentylacyjnych, aby uniknąć wewnętrznego wzrostu temperatury. Wentylacja nie powinna być utrudniana poprzez nakrywanie urządzenia gazetami, obrusami czy zasłonami.

Urządzenie wyposażone jest w wymienny bezpiecznik, z dostępem bez potrzeby otwierania pokrywy. Przed próbą wymiany bezpiecznika, należy odłączyć urządzenie od prądu, a bezpiecznik powinien być tego samego typu.

Urządzenie music być uzziemione.

Wtyczka sieciowa służy do odłączenia urządzenia od zasilania sieciowego. Należy upewnić się, że gniazdo sieciowe jest łatwo dostępne, a w razie wystąpienia nieprawidłowości w funkcjonowaniu urządzenia odłączyć je od zasilania sieciowego.

Urządzenie powinno być zamontowane w miejscu o dobrej wentylacji i w bezpiecznej odległości od materiałów łatwopalnych. Urządzenie należy zlokalizować w odległości co najmniej 50cm od najbliższej ściany.

Należy upewnić się, że w pobliżu urządzenia nie ma żadnych łatwopalnych materiałów, kiedy jest ono włączone i nie ustawiać go na łatwopalnych powierzchniach.

Nie należy dotykać obudowy wytwornicy dymu podczas jej działania, ponieważ może ona być gorąca. Dysza wylotowa wytwornicy dymu osiąga bardzo wysoką temperaturę, kiedy urządzenie jest włączone i zachowuje ją przez długi czas po wyłączeniu wytwornicy.

Nie należy przemieszczać urządzenia, kiedy jest włączone. Należy poczekać aż urządzenie się ochłodzi przed jego przemieszczeniem lub zmagazyrowaniem.

Dym wydostający się przez dyszę jest bardzo gorący. Należy utrzymać odległość minimum 2 metrów od dyszy do najbliższego obiektu.

Nie należy pić lub dopuścić do zetknięcia się z płynem do wytwornicy dymu.

Należy używać tylko oryginalnych płynów do wytwornicy dymu na bazie wody i nie dodawać do nich żadnych środków chemicznych (np. perfum).

To jest profesjonalne urządzenie. Obsługa tego urządzenia powinna być wykonywana wyłącznie przez osoby kompetentne z przestrzeganiem wszystkich ostrzeżeń i instrukcji.

Nie używaj wytwornicy mgły, gdy zbiornik płynu jest pusty.

Naciśnij przycisk pilota dopiero wtedy, gdy zaświetli się zielona dioda LED. Nie naciskaj przycisku pilota przez dłuższy czas, gdy dioda LED nie świeci się.

WAŻNE INFORMACJE DOTYCZĄCE MONTAŻU!

Montaż powinien zostać wykonany tylko przez wykwalifikowany personel. Nieprawidłowa instalacja może skutkować poważnymi obrażeniami lub uszkodzeniem urządzenia.

Instalacja na wysokości wymaga odpowiednich kwalifikacji. Należy uwzględnić dopuszczalne obciążenie robocze oraz używać tylko certyfikowanych materiałów instalacyjnych.

Instalacja urządzenia powinna być poddawana regularnym przeglądom w celu zapewnienia bezpieczeństwa.

Upewnij się, że w obszarze poniżej miejsca instalacji nie znajdują się personel podczas montażu, demontażu i przeglądów technicznych. Urządzenie powinno być zainstalowane w mało dostępnym miejscu i w bezpiecznej odległości od miejsc, w których mogą przebywać ludzie. Urządzenie musi być zamontowane w sposób bezpieczny i stabilny. Instalacja urządzenia powinna być poddana przeglądom technicznemu przez wykwalifikowany personel przed rozpoczęciem użytkowania i regularnym przeglądom w trakcie całego okresu użytkowania.

⚠️ AVISOS IMPORTANTES! ⚠️

PT

Não abra a tampa. Não tente a reparação do instrumento por si. Dirija-se a pessoal qualificado

Não aproxime a uma fonte de calor excessivo ou exponha o produto à luz solar, poeira, vibração ou choque

Não mantenha o produto num local húmido ou perto líquidos como vasos, etc.

Não aproxime o produto a fontes de fogo vivo, como velas

Mantenha o produto num espaço suficientemente arejado de forma a evitar sobre-aquecimento. Não bloqueie a ventilação do instrumento, cobrindo-o com artigos como cortinas, toalhas de mesa ou jornais

Este artigo contém um fusível que substituível ao qual pode aceder sem abrir a tampa. Desconecte o produto da corrente antes de aceder ao fusível e substitua-o por um do mesmo tipo.

Este artigo deve ser conectado a uma corrente eléctrica com conexão de fio terra

O transformador é utilizado para conectar e desconectar o artigo da principal fonte de energia. Certifique-se que a ficha é facilmente acessível e que o artigo está devidamente ligado à corrente se detectar alguma anomalia com o funcionamento.

Instale o dispositivo num local bem ventilado, longe de materiais inflamáveis. O dispositivo deve ser instalado a pelo menos 50 cm das paredes circundantes.

Certifique-se da inexistência de materiais inflamáveis perto da unidade quando está ligada e não instale a unidade numa superfície inflamável. Não toque na caixa da máquina de fumo durante a operação uma vez que pode estar quente. O bico de saída do fumo atinge temperaturas elevadas quando a unidade está em funcionamento e permanece quente durante um longo período de tempo após a unidade ser desligada. Não mova a unidade enquanto estiver ligada. Deixe a unidade arrefecer completamente após ter sido desligada antes de movê-la ou armazená-la.

O fumo sai do bico de saída a uma temperatura muito alta. Mantenha uma distância mínima de 2 metros do bico até o objeto mais próximo. Não beba nem entre em contacto com o líquido do fumo.

Utilize apenas líquidos para máquinas de fumo genuínos à base de água nesta unidade e não adicione nenhum outro produto químico (por exemplo, perfume) ao líquido.

Este equipamento de palco destina-se a utilização profissional. Este equipamento só deve ser utilizado por pessoal qualificado depois de respeitados todos os avisos e instruções.

Não utilize a máquina de neveiro quando o depósito de líquido estiver vazio.

Prima o botão do controlo remoto apenas quando a luz LED verde acender. Não mantenha o botão premido durante muito tempo quando o LED estiver desligado.

INFORMAÇÃO IMPORTANTE SOBRE A INSTALAÇÃO

A instalação deve ser realizada apenas por pessoal qualificado. Uma instalação incorreta pode resultar em ferimentos graves e danos à propriedade.

A instalação em suspensão exige uma vasta experiência. Os limites de carga de trabalho devem ser respeitados e serão usados materiais de instalação certificados.

A instalação deve ser inspecionada regularmente para segurança. Certifique-se de que a área por baixo da instalação esteja livre de pessoal durante a instalação, remoção e manutenção.

O dispositivo deve ser instalado fora do alcance das pessoas e longe de áreas onde as pessoas possam caminhar ou sentar-se.

O dispositivo deve ser fixado de forma segura e intransigente.

A instalação deve ser inspecionada por pessoal especializado antes de ser utilizada e regularmente após a 1ª utilização.

Antes da instalação, certifique-se de que a área de instalação pode suportar o peso do dispositivo. Use um cabo de aço de segurança ao instalar o dispositivo suspenso.

⚠️ DÓLEŽITÉ VAROVANIE! ⚠️

SK

Neotvárajte kryt. Vo vnútri nie sú žiadne súčasti, ktoré sú opraviteľné užívateľom. S požiadavkou na servis sa obráťte na kvalifikované servisné stredisko.

Nevystavujte produkt do blízkosti akéhokoľvek tepelného zdroja ako

napr. radiátora, alebo do kontaktu so sľnečným žiarením, nadmerným prašným prostredím, mechanickým vibráciami alebo šokom.

Produkt nesmie prísť do kontaktu s vodou a žiadny objekt naplnený vodou, ako napr. vaza, nesmie byť umiestnený na produkt.

Žiadne výrobky s otvoreným ohňom, ako napr. sviečky, by nemali byť umiestnené na produkt.

Umožnite dostatočnú cirkuláciu vzduchu a zabráňte obštrukcii ventilačných otvorov (ak sú prítomné) kvôli prevencii vnútorného prehrievania. Ventilácia nesmie byť narušená prekrytím zariadenia výrobkami ako napr. noviny, kuchynské utierky, záclony a pod.

Toto zariadenie obsahuje vymeniteľnú poistku, ktorá je dostupná bez nutnosti otvorenia krytu. Odpojte hlavný zdroj napájania pred pokusom o výmenu a vymeňte za ten istý typ poistky.

Toto zariadenie musí byť uzemnené.

Hlavný kábel umožňuje odpojiť zariadenie od elektriny. Uistite sa, že hlavný napájací výstup je ľahko dostupný a odpojte kábel ak zaznamenáte akúkoľvek abnormalitu na zariadení.

Umiestnite zariadenie na dobre vetranom mieste, ďaleko od horľavých materiálov. Zariadenie musí byť umiestnené aspoň 50 cm od okolitých stien.

Pred zapnutím zariadenia sa uistite, že sa v jeho blízkosti nenachádzajú žiadne horľavé materiály, ani zariadenie neumiestňujte na horľavé povrchy.

Keď je dymostroj v prevádzke, nedotýkajte sa jeho povrchu, pretože môže byť horúci. Keď je zariadenie zapnuté, tryska, z ktorej vychádza dym býva veľmi horúca a ostáva horúca ešte dlho po tom, ako zariadenie vypnete. Nepresúvajte zariadenie, keď je zapnuté. Predtým, než zariadenie presuniete či uskladníte, nechajte ho celkom vychladnúť.

Para vychádza z trysky za prítomnosti veľmi vysokej teploty. Uistite sa, že je vzdialenost trysky od najbližšieho objektu minimálne 2 metre. Nepite kvapalinu do dymostroja a vyhnete sa aj priamemu kontaktu s ňou. Používajte do tohto zariadenia vždy len originálnu kvapalinu do dymostroja na vodnej báze a nepriďavajte do nej žiadne ďalšie chemikálie (napr. parfumu).

Toto je profesionálne javiskové zariadenie. Obsluhu tohto zariadenia by mali vykonávať len kompetentné osoby pri dodržaní všetkých upozornení a pokynov.

Neprevádzkujte výrobnik hmly, ak je nádržka na kvapalinu prázdna.

Tlačidlo diaľkového ovládania stlačte len vtedy, keď svieti zelená LED kontrolka. Nestlačte tlačidlo diaľkového ovládania na dlhú dobu, keď LED kontrolka nesvieti.

DÓLEŽITÉ INFORMÁCIE K MONTÁŽI!

Zariadenie by mal inštalovať len kvalifikovaný profesionál. Nesprávna inštalácia môže spôsobiť vážne zranenia alebo škody na majetku. Montáž vo výške vyžaduje značné skúsenosti. Treba pri nej dbať na limity nosnosti a certifikáciu použitých inštalčných materiálov. Inštalácia by mala byť z bezpečnostných dôvodov pravidelne kontrolovaná.

Uistite sa, že sa v priestore pod inštaláciou počas montáže, demontáže či údržby zariadenia nenachádzajú žiadne osoby.

Zariadenie by malo byť nainštalované mimo dosah ľudí a ďaleko od miest, kde môžu osoby prechádzať alebo byť usadené.

Zariadenie musí byť bezpečne a pevne zafixované.

Inštalácia by mala byť skontrolovaná profesionálnymi špecialistami pred prvým použitím a v pravidelných intervaloch aj neskôr.

Pred montážou sa uistite, že miesto inštalácie nesie váhu zariadenia.

Použite bezpečnostný oceľový drôt ak zariadenie inštalujete do výšky.

⚠️ POMEMBNA OPOZORIŁA! ⚠️

SI

Ne odpirajte pokriva. V notranjosti ni nobeni delov, ki jih uporabnik lahko sam popravlja. Popravilo prepustite usposobljenemu osebju

Ne postavljajte izdelka na lokacijo v bližini vira toplote, kot je radiator, ali na območje, ki je izpostavljen neposredni sončni svetlobi, pretiranemu prahu, mehanskim tresljam ali udarcem

Izdelek ne sme biti izpostavljen kapljanju ali brizganju in nobeni predmeti, napolnjeni z vodo, kot so vaze, se ne smejo postaviti na izdelek

Nobenega od virov odprtega ognja, kot so vžgane sveče, se ne sme postavljati na izdelek

Zagotovite zadostno kroženje zraka in umaknite ovire na odprtinah (če obstajajo), zaradi preprečevanja kopičenja notranje toplote. Ventilacija se ne sme ovirati s prekrivanjem naprave s predmeti, kot so časopisi, prti, zavese itn.

Naprava vsebuje zamenljivo varovalko, do katere je možno dostopiti brez odpiranja pokriva naprave. Odklopite električno omrežje preden poskušate zamenjati varovalko, in jo nadomestite z eno iste vrste in jakosti

Ta naprava mora biti ozemljena

Omrežni vtič se uporablja za izklop naprave iz električnega omrežja.

Poskrbite, da je omrežna vtičnica zlahka dostopna in izvečite vtičnik iz vtičnice, če opazite kakršno koli nepravilnost pri napravi.

Napravo postavite na dobro prezračevano mesto, daleč od vnetljivih snovi. Naprava mora biti vsaj 50cm oddaljena od okoliških sten.

Prepričajte se, da ni vnetljivih snovi blizu enote, ko je vklopljena in enote ne postavljajte na vnetljivo površino.

Ne dotikajte se ohišja meglene stroja, ko deluje, ker je lahko vroč. Izspuzna šoba meglene stroja lahko postane zelo vroča, ko je enota vklopljena in ostane vroča dalj časa po izklopu enote.

Enote ne premikajte medtem ko je vklopljena. Pred premikanjem ali shranjevanjem enote pustite, da se po izklopu ohladi. Magla izstopa iz šobe pri zelo visoki temperaturi. Ohranite razdaljo od najmanj 2 metrov med šobo in najbližjim objektom.

Ne pijte in ne dotikajte se meglene tekočine. V tej enoti uporabljajte le pravo megleno tekočino na vodni osnovi in ne dodajajte drugih kemikalij (npr. parfumov) v tekočino za meglo.

To je profesionalna odrska enota. Upravljanje te enote lahko izvajajo le usposobljene osebe, če so upoštevana vsa opozorila in navodila.

Naprave za izdelavo megle ne uporabljajte, če je rezervoar za tekočino prazen.

Gumb daljinskega upravljalnika pritisnite šele takrat, ko zasveti zelena lučka LED. Ne pritisčajte gumba daljinskega upravljalnika, če LED-lučka ne sveti.

POMEMBNE INFORMACIJE GLEDE OPREME!

Vgradnjo naj opravlja le usposobljeno osebje. Nepravilna vgradnja lahko povzroči težke poškodbe in materialno škodo.

Vgradnja opreme nad glavo zahteva obsežno izkušnje. Upoštevaty je treba omejitve delovne obremenitve in uporabljati certificirane gradbene materiale.

Vgradnjo je potrebno redno pregledovati zaradi varnosti.

Prepričajte se, da v območju pod instalacijo ni oseba tekom montaže, de-montaže in servisiranja.

Napravo je treba vgraditi izven dosega ljudi in daleč od območij, kjer se ljudi morda sprehajajo ali sedijo.

Naprava mora biti varno in togo pritrjena.

Strokovno osebje mora preveriti vgradnjo pred uporabo, in nato v rednih intervalih.

Pred vgradnjo se prepričajte, da območje namestitve podpira težo naprave. Pri montaži naprave nad glavo uporabite jekleni varnostni kabel

⚠️ ¡AVISO IMPORTANTE! ⚠️

No abra la tapa. No intente reparar el aparato usted mismo. Llévelo a reparar por personal calificado.

No coloque el aparato cerca de fuentes de calor excesivo o donde esté expuesto a luz solar directa, golpes, vibraciones o polvo.

Evite lugares expuestos a humedad. No ponga objetos llenos de líquidos en la superficie de este aparato.

No se deben colocar fuentes de llama desnuda, como velas encendidas, en la superficie de este aparato.

Mantenga suficiente espacio alrededor del aparato para permitir una ventilación adecuada. No obstruya o tape las aberturas con objetos como periódicos, manteles, cortinas, etc.

Este aparato contiene un fusible reemplazable al que puede acceder sin abrir la tapa. Desconecte el producto de la toma de corriente y reemplace el fusible por uno del mismo tipo y clasificación.

Este aparato debe estar conectado a una toma de corriente con conexión a tierra.

El enchufe se utiliza para desconectar el producto de la corriente. Si nota algún defecto, desconéctelo de la toma de corriente.

Posicione el dispositivo en un lugar bien ventilado y lejos de materiales inflamables. Este dispositivo ha de posicionarse al menos a una distancia de 50 cm de las paredes circundantes.

Asegúrese de que no haya materiales inflamables cerca de la unidad cuando se encienda y no ponga la unidad sobre una superficie inflamable.

No toque la cubierta de la máquina de niebla cuando esté funcionando, ya que puede estar muy caliente. La boquilla de salda de humo se calienta mucho cuando se enciende el aparato y permanece así mucho tiempo después de desconectarla.

No mueva la unidad mientras está encendida. Deje que se enfríe por completo antes de cambiarla de sitio o guardarla.

La niebla sale de la boquilla a una temperatura muy alta. Mantenga una distancia mínima de 2 metros de la boquilla al objeto más cercano.

No beba ni toque el líquido de niebla.

Utilice sólo el líquido de niebla genuino con base de agua en esta unidad y no añada ningún otro producto químico (por ejemplo, perfume). Esta es una unidad profesional. El manejo de esta unidad solo debe llevarse a cabo por personal competente una vez se hayan tenido en cuenta todas las advertencias y se hayan seguido todas las instrucciones.

No encienda la máquina de niebla cuando el depósito de líquido esté

vacio.

Pulse el botón del mando a distancia únicamente cuando se encienda la luz LED verde. No lo mantenga pulsado durante mucho tiempo cuando el LED no esté iluminado.

INFORMACIÓN IMPORTANTE

La instalación ha de ser llevada a cabo por personal cualificado. Si no se instalase correctamente esto podría ocasionar graves y serios problemas.

El montaje de este dispositivo requiere experiencia. Se deben respetar los límites de las cargas de trabajo y han de usarse materiales de instalación certificados.

La instalación ha de inspeccionarse regularmente.

Asegúrese de que el área debajo de la instalación está vacía mientras se monta.

El dispositivo ha de instalarse fuera del alcance de las personas y de áreas por las que las mismas caminen o pudiesen sentarse.

El dispositivo ha de fijarse de modo seguro y fijo.

La instalación ha de ser inspeccionada por un profesional antes de usarse y de un modo regular después.

Antes del montaje asegúrese de que el área puede soportar el peso del dispositivo. Use el cable de seguridad de acero durante el montaje.

⚠️ VIKTIGA VARNINGAR! ⚠️

Öppna ej locket. Inga användarvänliga delar inuti. För reparationer vänd er till kvalificerad servicepersonal

Ställ ej produkten vid en värmekälla t.ex element, i direkt solljus, damm, elektronisk vibration eller shock.

Produkten bör ej utsatts för droppande eller stänk och inga objekt fyllda med vätskor som t.ex vaser skall ställas på produkten. Ingen källa till öppna flammor som t.ex tända ljus bör placeras på produkten.

Tillåt tillräcklig luftcirkulation och blockera ej eventuella ventiler för att undvika intern överhettning. Ventilen bör ej täckas av föremål såsom tidningar, dukar, gardiner etc.

Denna produkt inkorporerar en utbytbar säkring som tillgänglig utan att öppna produktens lock. Koppla bort strömförsörjningen innan ni försöker att byta ut säkringen med en av samma typ och klass.

Denna produkt bör ställas på marken.

Nätkontakten används för att koppla bort apparaten från eluttaget. Se till att eluttaget är lättåtkomligt och avlägsna kontakten från eluttaget om du upptäcker något abnormalt med produkten.

Vänligen placera enheten i en välventilerad position, tillräckligt långt borta från lättantändliga material. Enheten bör placeras minst 50cm från omgivande riggning.

VÄSENTLIG RIGGINFORMATION

Installation bör endast utföras av urkesutbildad personal. Felaktig insattlation kan förorsaka allvarliga skador och förstörelse till egendom. Overhead-riggande kräver avsevärd erfarenhet. Begärningar om arbetsbelastning bör respekteras och certifierade installationsmaterial bör användas.

Installationen bör regelmässigt undersökas för säkerhet

Vänligen säkra att området under den installerade enheten inte ger tillräde till personal under rigging, avmontering och service

Enheten bör installeras utom räckhåll från människor och avlägset from områden där personer kan passera eller sitta ned

Enheten bör säkras fast på plats

Installationen bör inspekteras av urkesutbildad personal innan användning och regelmässigt därefter

Vänligen försäkra att installationsområdet kan stöda enhetens vikt innan rigging. använd en stålsäkerhetskabel när du fäster enheten på plats upptill.

Försäkra att det inte finns några lättantändliga material nära enheten när den är på, och montera inte enheten på lättantändliga ytor.

Rör inte rökmaskinens fodral när den är igång, eftersom det kan vara varmt. Rökmunstycket blir mycket varmt när enheten är påslagen och det är fortfarande varmt långt efter att enheten har stängts av.

Flytta inte enheten när den är på. Låt den svalna helt efter att den slagits av innan du flyttar eller lagrar den.

När röken kommer ut ur munstycket är den mycket varm. Håll minst 2 meter avstånd mellan munstycket och närmaste föremål.

Undvik att dricka eller direkt beröra rök-vätskan.

Använd endast äkta vatten-baserad rök-vätska i denna enhet och tillför inte andra kemikalier (t.ex. parfym) till rök-vätskan.

Detta är en professionell enhet. Endast kompetenta individer bör använda denna enhet, efter att alla varningar och instruktioner följts.

Använd inte rökmaskin när vätskebehållaren är tom.

Tryck endast på fjärrkontrollknappen när den gröna LED-lampan lyser. Håll inte knappen nertryckt under långa perioder när LED:en inte lyser.

ES

INTRODUCTION

Thank you for purchasing the USB Bubble Machine by Gear4music. To help you get the most out of your new equipment, please read this manual carefully.

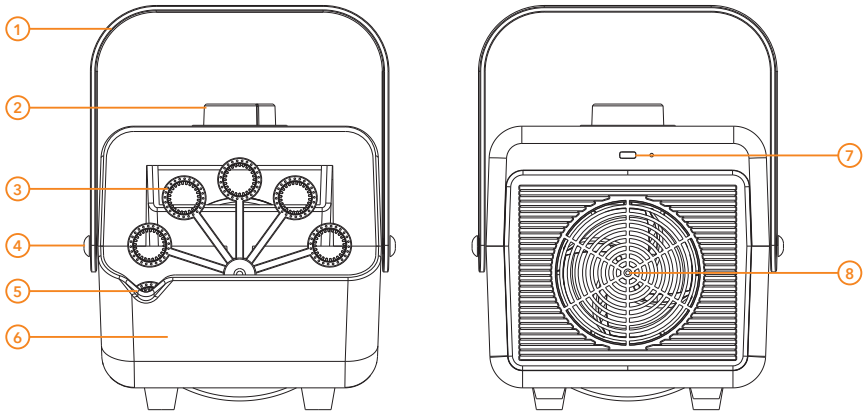
CONTENTS

- 1 x USB Bubble Machine
- 1 x Type C USB Cable
- 1 x Manual

FEATURES

- Innovative wand and fan design provides hundreds of bubbles in minutes
- An easy way to add a unique element to your performances
- Fuss-free front facing fluid tank for quick and easy top ups
- Constructed from corrosive-resistant ABS plastic for long-lasting use
- Includes a robust hanging bracket and USB cable

FUNCTIONS



FRONT & BACK PANELS

1. Carry handle

For easy transportation of device.

2. ON/OFF control

Two speed settings controlled via central knob.

3. Bubble machine output

Bubbles are produced here.

4. Handle screw

Adjustable/tightening screw.

5. Spout

For emptying fluid compartment.

6. Bubble fluid compartment

Fill no further than the indicated max. level.

7. USB-C port

For connecting power cable supplied.

8. Fan

For intaking air to fill the bubbles.

OPERATION

IMPORTANT INFORMATION

- This product is not a toy. Use by children must be supervised by a competent adult.
- The product must be used on a firm, level surface or securely mounted by the supplied bracket. If the product is mounted by the bracket, it must be level & not tilted up or down when filled with fluid, as this could cause spillage or allow fluid to enter the motor. Ensure that the bracket fixing knobs are fully hand-tightened before filling the product.
- Do not overfill the tank. The capacity of the tank is approximately 220ml.
- Do not use anything other than bubble fluid in this product.
- Do not place the product so that bubbles are blown directly towards electrical or electronic equipment.
- Do not move the product while it is operating.
- This product is suitable for indoor use only.
- Disconnect the product from the mains supply before filling or emptying the tank.
- Do not allow any fluid to enter any part of the product except the fluid tank. If you suspect that this has happened, disconnect from the mains supply immediately.
- Do not block the fan inlet.
- Floors & surfaces where bubbles land may become slippery.

FILLING THE TANK

1. Ensure that the product is disconnected from the mains supply.
2. Ensure that the product is level to pour bubble liquid into the tank. Observe the maximum fill line and do not overfill the tank. Capacity is approximately 220ml.

OPERATION

1. Ensure that the product is on a firm level surface or mounted level using the supplied bracket.
2. Fill the tank as described above.
3. Plug the supplied USB Type C cable into a suitable mains outlet.
4. Switch on the product using the rotary dial on the top of the unit.
5. The bubble wheel will start to rotate, and the internal fan will start.
6. Adjust the speed of the fan and bubbles by turning the rotary dial clockwise. It has two speed settings.
8. Turn the rotary dial anti clockwise to stop the unit.
9. When you have finished using the product, switch off & disconnect the power cord. Excess bubble liquid should be emptied from the tank (see below).

EMPTYING THE TANK

1. Ensure that the product is disconnected from the mains supply.
2. Using the spout located in the corner of the tank pour back any excess liquid back into the original bottle or container.
3. Use a cloth or paper towel to dry the tank.

SPECIFICATIONS

Operating voltage 5 V DC (USB spec.)

Power connection port USB-C

USB-C to USB-A cable Included, 1.5 m

Recommended USB
power source Strong USB source
e.g. a USB power
supply or power
bank with min. 2A
output capacity

Max. power consumption 12 W

Operating power
consumption < 1 A (Setting 1), <
1.5 A (Setting 2)

Non-operating
power consumption When plugged in: <
1 mA...

WWW.GEAR4MUSIC.COM

KETTLESTRING LANE | YORK | YO30 4XF | UNITED KINGDOM
LAHNSTRASSE 27 | 45478 MÜLHEIM AN DER RUHR | DEUTSCHLAND

If you have any more questions about this product, please do not hesitate to contact the Gear4music Customer Service Team on: **+44 (0) 330 365 4444** or **info@gear4music.com**