

D80 Bookshelf Speakers

User Manual

MAJORITY

HOME AUDIO • CAMBRIDGE

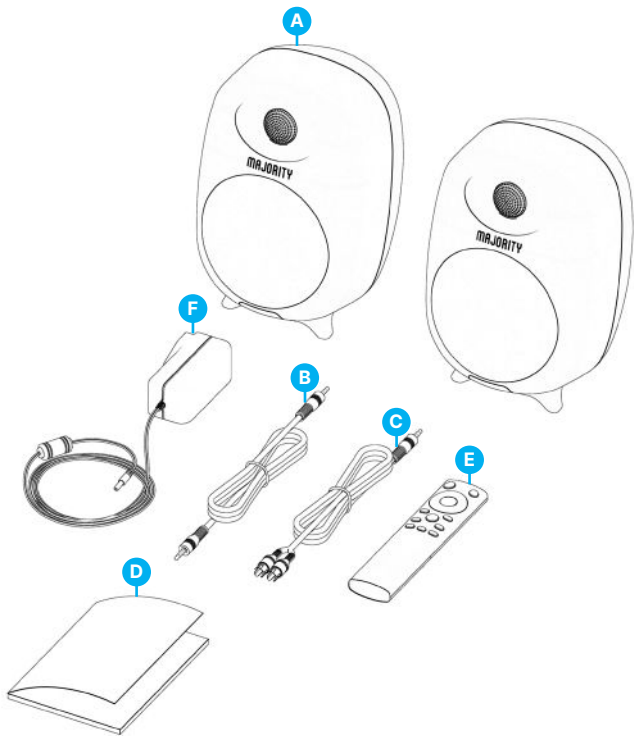
What's In the Box?.....	3
Controls And Functions.....	4
Instructions Guide.....	7
Setting up your Majority D80 Speakers.....	7
Basic Operation.....	8
Cable Connections – Optical, RCA, HDMI ARC.....	9
Bluetooth Mode.....	10
USB Playback Mode.....	11
Troubleshooting.....	12
Specification and Warranty.....	13
Warranty.....	14
Safety Information.....	15

3 year
Warranty

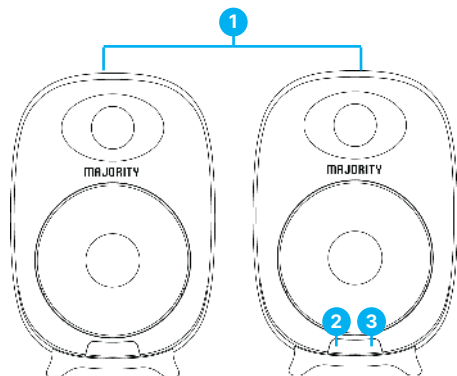
Register your product online for a FREE 3 year
extended warranty at: www.majority.co.uk

What's in the Box?

- A. Majority D80 Bookshelf Speakers
- B. Speakers connecting Cable
- C. RCA Cable to AUX cable 3.5 mm
- D. Instructions Guide
- E. Remote Control
- F. Power Adaptor



LED Indicators and Button Introduction

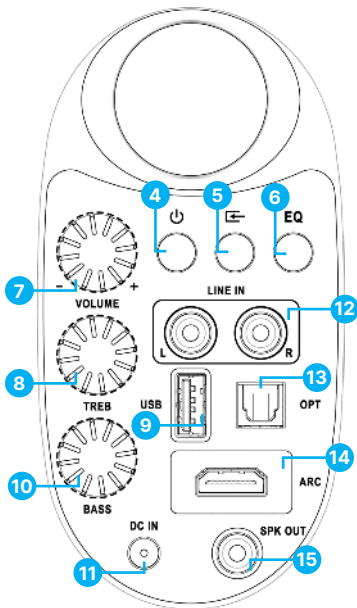


1. Active speakers
2. Infrared Receiver
3. LED Indicators

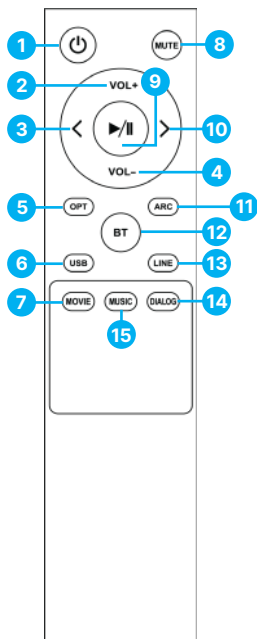
State	Indicator Lights
Power off	Red
Optical mode	White
USB	Purple
Line in mode	Light Blue
Bluetooth connected	Blue
ARC	Green

Back View of the primary speaker

- | | | | |
|-----|-------------------------------------|-----|---|
| 4. | Power switch | 11. | DC IN Power cable port |
| 5. | Input button (change speakers mode) | 12. | 'Line in' input port |
| 6. | EQ (Movie, Music & Dialogue) | 13. | Optical input port |
| 7. | Volume control | 14. | ARC input port |
| 8. | Treble control | 15. | Speaker output (connect with the left speaker using connecting cable) |
| 9. | USB playback input port | | |
| 10. | Bass control | | |



Remote Control



1. Power button
2. Volume up
3. Previous track
4. Volume down
5. Optical mode
6. USB playback mode
7. Movie EQ
8. Mute button
9. Play/Pause
10. Next/ Forward
11. ARC mode
12. BT mode
13. Line-in mode
14. Dialog EQ
15. Music EQ

Note: 'Movie,' 'Music' and 'Dialogue' are pre-defined equaliser sound effects which can be used while watching a movie, listening to music or news (dialogue). Alternatively, set the 'Bass' and 'Treble' as per your preferences.

Setting up your Majority D80 Speakers

Please note that the instructions within this user manual will refer to the D80's button number on the main speaker e.g. (Ref. 'number') and to the remote-control buttons e.g. (Rem. 'number'), in accordance with the diagrams from pages 4-6.

Remove all packaging and prepare the D80's for your set-up. Connect both speakers together using the connecting cable, insert one end on the left speaker back into the 'Speaker in' port and the other end into the 'Speaker output port' (**Ref.12**) on the back of the main speaker. Position the speakers on the left and right hand-side of the device you are about to connect with.

Using the power cord provided, plug one end into the DC IN power cable port which can be found at the back of the primary speaker (**Ref.11**) and plug the other end into a mains socket.

Prepare your remote for use. Remove the battery cover of the remote control. Insert 2 x AAA batteries (not included).

Ensure all cables are properly connected before switching the Majority D80 on, using either the 'Power' button on the main speaker (**Ref.4**) or using the 'Power' button on the remote control (**Rem.1**).

Basic Operation

Power ON/OFF: Use the button on remote control (**Rem.1**) or the Power button which can be found on the back of the primary speaker (**Ref.4**) to switch the unit on/off.

Change D80's speaker modes in between: Bluetooth, USB, Line in (RCA), Optical or HDMI/ARC using the corresponding mode buttons on remote control: BT, OPT, ARC, USB or LINE. Alternatively, use the Input button which can be found on the back of the primary speaker (**Ref.2**).

The mode selected is indicated by the sensor LED light colour positioned on the front of the main speaker, such as:

- **Bluetooth** - Blue
- **Optical** - White
- **Line In/RCA** - Light Blue
- **HDMI Arc** - Green
- **USB** - Purple

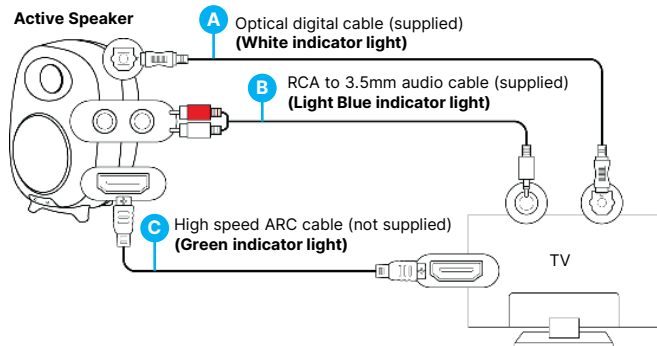
Volume, treble and bass can be changed/controlled as per your preferences in all modes. Alternatively, use the pre-defined equalisers (Movie, Music & Dialogue) by pressing the corresponding buttons on remote control, or use the 'EQ' button (**Ref.6**) on the back of the main speaker.

Cable Connections

The Majority D80 speakers have multiple ports which can be used to connect with a TV, PC/laptop, phone, MP3 player, CD player, or any other devices which have an audio output port: Optical, AUX, HDMI ARC. Alternatively, The Majority D80 can be paired via Bluetooth.

Connecting D80s with your device using a cable type:

Active Speaker



Using Optical digital cable (not included)

- Insert an optical digital cable into the main speaker port **(Ref.10)** and the other end to your TV optical output port or other similar device that you are about to connect the speakers with.
- Change the mode to Optical, by pressing the 'OPT' button on the remote control or use the 'Input' button on the back of the main speaker **(Ref.5)**. The LED light sensor will turn white, indicating that the speakers are in Optical Mode.
- If you are connecting the speakers with a TV using an optical cable, make sure that your TV audio settings are set to 'Optical out' or 'PCM.'

Using the RCA to AUX 3.5 mm cable

- Insert the RCA cable provided into the main speaker port L/R 'LINE IN' **(Ref.12)** and the other end of the cable, AUX (3.5 mm) into an AUX or headphone jack port of your device.
- Change the mode to 'LINE IN', by pressing the 'LINE' button on the remote control **(Rem.13)** or use the 'Input' button on the back of the main speaker **(Ref.5)**. The LED light sensor will turn light blue, indicating that the speakers are in 'LINE IN' Mode.
- If you are connecting the speakers with a TV using this cable, make sure your TV audio settings are set to PCM or Analogue.

Using a high-speed HDMI ARC cable (not included)

- Insert an HDMI ARC cable, into the main speaker port 'ARC' port and the other end of the cable to your TV or other device- HDMI ARC port that you are about to connect the speakers with.
- Change the mode to 'ARC', by pressing the 'ARC' button on the remote control **(Rem.11)**. The LED light sensor will turn green, indicating that the speakers are in ARC Mode.
- If you are connecting the speakers with a TV using HDMI cable, make sure your TV audio settings are set to HDMI out or PCM.

Bluetooth Mode – Pairing with a device

The Majority D80 can be paired with a device via Bluetooth such as a phone, a tablet, or any other Bluetooth-enabled device.

- To pair the Majority D80 with your device via Bluetooth, change the mode to Bluetooth by pressing the 'BT' button on the remote control **(Rem.12)**. Alternatively, use the 'Input button on the back of the main speaker **(Ref.3)**. The speaker's sensor LED light will flash blue, indicating that the speakers are ready to be paired.
- Switch Bluetooth on your device, and search for the Majority D80. On your devices list you will see 'Majority D80'. Select and connect.
- When successfully connected, you will hear an audible sound from the Majority D80 confirming that the devices are now paired. The sensor LED light indicator will stop flashing and now show a steady blue light. You can now play audio from your paired device via the Majority D80.
- To disconnect the Majority D80 while in Bluetooth mode from your device, simply remove the speakers from your list of devices. Once disconnected you will then hear an audible sound, indicating that the devices have been disconnected. The sensor LED light will then start flashing blue.
- While playing audio from your device, you can use the buttons on the remote control including the Next/Forward' **(Rem.10)** or 'Previous' **(Rem.3)** buttons on remote control to skip audio tracks.

Note: *The Majority D80 Speakers are not compatible with Bluetooth earbuds.*

USB Playback Mode

- To use the Majority D80 in USB mode, press the 'USB' button on the remote control to change the speaker's mode. Alternatively, press the 'Input' button **(Ref.5)** on the main speaker to change the mode.
- The sensor LED light will turn purple, indicating that the Majority D80 is in the USB Playback Mode.
- Insert a USB stick into the USB port which can be found at the back of the main speaker **(Ref.6)** and use the remote-control functions to play, pause and navigate through the files.

Note: The Majority D80s' are compatible with USB sticks of up to 128 GB. The supported audio files are MP3, WMA, FLAC, MAV, APE.

The USB port cannot be used as a connection port with other devices as this is just for playback only.

Observation	Potential Cause/Solution
<p>No power/function</p>	<p>Check whether the power is switched on or off at the wall socket.</p> <p>Check if all cables are properly inserted.</p>
<p>No sound</p>	<p>Check whether the unit is set to MUTE.</p> <p>Check whether MODE is correctly selected. Turn up the volume on the speakers and on your external device.</p> <p>If connected with a TV, make sure the audio settings are adjusted as instructed in the user manual.</p> <p>Check if the audio port on your TV/device is an audio 'output' port not 'input.'</p>
<p>Any functionality issues</p>	<p>Switch off and unplug the speakers. Leave it for 2 minutes, re-connect and switch these on again.</p>
<p>Bluetooth not connecting</p>	<p>Ensure that the Majority D80 is in Bluetooth mode. Make sure these are not paired with other devices.</p>

Support

If you require further assistance with your Majority product, please contact our support team on the Majority website: www.majority.co.uk/support

Specification

Power Supply	100-240V/50-60Hz
Mode	Bluetooth Line in ARC USB Playback (reader) Optical
Power consumption	0.5W (Standby Mode)
Dimensions	230 x 155 x 155 mm
Weight	2.45 kg
Speakers	2x4" full range + 2x1" tweeter
Bluetooth Version	5.0
Bluetooth Range	Up to 10 metres
Compatible file types	MP3, WMA, FLAC, MAV, APE
Maximum compatible USB storage	128GB

Warranty

All products come with a standard 12 month warranty. All items must be registered on www.majority.co.uk for the warranty to be valid. Once on the web page, use the menu to find 'Register Your Product'. You will also be given the chance to extend your warranty for an additional 24 months, free of charge.

D80

Regallautesprecher

Benutzerhandbuch

MAJORITY

HOME AUDIO • CAMBRIDGE

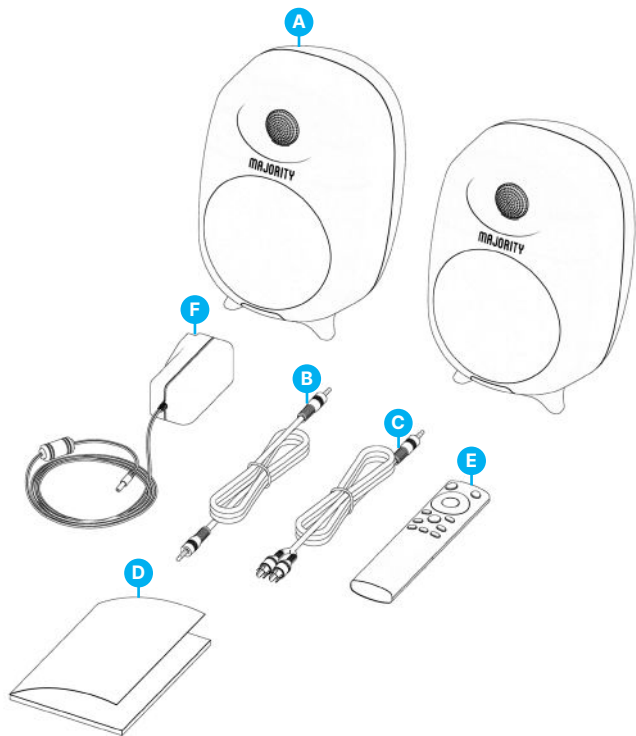
Was ist in der Box?.....	3
Steuerelemente und Funktionen.....	4
Anleitung Leitfaden.....	7
Einrichten Ihrer Majority D80-Lautsprecher.....	7
Grundlegende Bedienung.....	8
Kabelanschlüsse - Optisch, RCA, HDMI ARC.....	9
Bluetooth-Modus.....	10
USB-Wiedergabemodus.....	11
Fehlersuche.....	12
Spezifikation und Garantie.....	13
Garantie.....	14
Informationen zur Sicherheit.....	15

3 Jahres-
Garantie

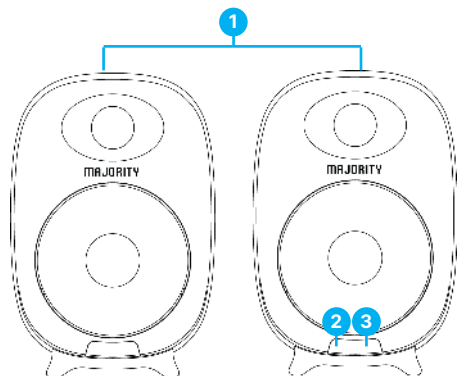
Registrieren Sie Ihr Produkt online für eine KOSTEN-
LOSE 3-jährige Garantieverlängerung unter:
www.majority.co.uk

Was ist in der Box?

- | | | | |
|----|--------------------------------|----|---------------|
| A. | Majority D80 Regallaufsprecher | E. | Fernsteuerung |
| B. | Lautsprecheranschlusskabel | F. | Netzadapter |
| C. | RCA-Kabel auf AUX-Kabel 3,5 mm | | |
| D. | Anleitung Leitfaden | | |



LED-Anzeigen und Tasten Einführung

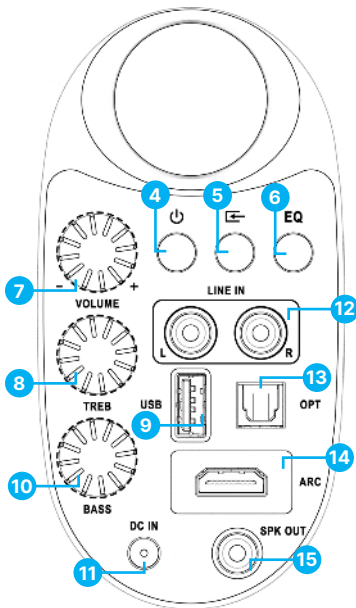


1. Aktive Lautsprecher
2. Infrarot-Empfänger
3. LED-Anzeigen

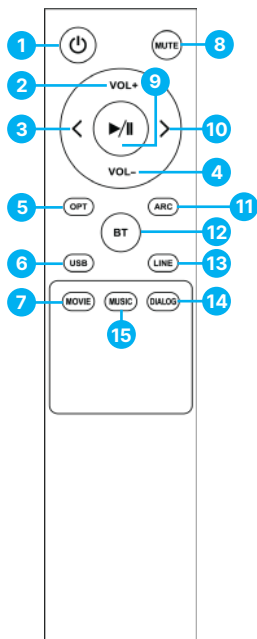
Staat	Blinklichter
Ausschalten	Rot
Optischer Modus	Weiß
USB	Violett
Line-in-Modus	Hellblau
Bluetooth verbunden	Blau
ARC	Grün

Rückansicht des primären Lautsprechers

- | | | | |
|-----|---|-----|--|
| 4. | Netzschalter | 11. | DC IN Netzkabelanschluss |
| 5. | Eingangstaste (Wechsel des Lautsprechermodus) | 12. | Line-In'-Eingang |
| 6. | EQ (Film, Musik & Dialog) | 13. | Optischer Eingang |
| 7. | EQ (Film, Musik & Dialog) | 14. | ARC-Eingang |
| 8. | EQ (Film, Musik & Dialog) | 15. | Lautsprecherausgang (Verbindung mit dem linken Lautsprecher über Verbindungskabel) |
| 9. | EQ (Film, Musik & Dialog) | | |
| 10. | EQ (Film, Musik & Dialog) | | |



Fernsteuerung



1. Einschalttaste
2. Lauter
3. Vorheriger Titel
4. Lautstärke runter
5. Optischer Modus
6. USB-Wiedergabemodus
7. Film-EQ
8. Stummschalttaste
9. Wiedergabe/Pause
10. Weiter/Vorwärts
11. ARC-Modus
12. BT-Modus
13. Line-in-Modus
14. Dialog-EQ
15. Musik-EQ

Hinweis: 'Film', 'Musik' und 'Dialog' sind vordefinierte Equalizer-Soundeffekte, die beim Anschauen eines Films, beim Hören von Musik oder bei Nachrichten (Dialog) verwendet werden können. Alternativ können Sie die 'Bässe' und 'Höhen' nach Ihren Wünschen einstellen.

Einrichten Ihrer Majority D80-Lautsprecher

Bitte beachten Sie, dass sich die Anweisungen in dieser Bedienungsanleitung auf die Tastennummer des D80 am Hauptlautsprecher (z. B. (Ref. 'Nummer') und auf die Tasten der Fernbedienung (z. B. (Rem. 'Nummer')) beziehen, entsprechend den Diagrammen auf den Seiten 4-6.

Entfernen Sie alle Verpackungen und bereiten Sie die D80 für Ihre Aufstellung vor. Verbinden Sie die beiden Lautsprecher mit dem Verbindungskabel, indem Sie das eine Ende des linken Lautsprechers in den 'Speaker in'-Anschluss und das andere Ende in den 'Speaker output'-Anschluss (**Ref.12**) auf der Rückseite des Hauptlautsprechers stecken. Positionieren Sie die Lautsprecher auf der linken und rechten Seite des Geräts, an das Sie sie anschließen möchten.

Stecken Sie das eine Ende des mitgelieferten Netzkabels in den DC IN-Anschluss auf der Rückseite des Hauptlautsprechers (**Ref.11**) und das andere Ende in eine Netzsteckdose.

Bereiten Sie Ihre Fernbedienung für den Gebrauch vor. Nehmen Sie die Batterieabdeckung der Fernbedienung ab. Legen Sie 2 x AAA-Batterien ein (nicht im Lieferumfang enthalten).

Vergewissern Sie sich, dass alle Kabel ordnungsgemäß angeschlossen sind, bevor Sie den Majority D80 einschalten, entweder mit der 'Power'-Taste am Hauptlautsprecher (**Ref.4**) oder mit der 'Power'-Taste auf der Fernbedienung (**Rem.1**).

Grundlegende Bedienung

Ein-/Ausschalten: Schalten Sie das Gerät mit der Taste auf der Fernbedienung (Ref.1) oder mit der Power-Taste auf der Rückseite des Hauptlautsprechers (Ref.4) ein/aus.

Wechseln Sie zwischendurch die Lautsprechermodi des D80: Bluetooth, USB, Line in (RCA), Optical oder HDMI/ARC mit den entsprechenden Modustasten auf der Fernbedienung: BT, OPT, ARC, USB oder LINE. Alternativ können Sie auch die Eingangstaste auf der Rückseite des primären Lautsprechers verwenden (Ref.2).

Der gewählte Modus wird durch die Farbe der Sensor-LED auf der Vorderseite des Hauptlautsprechers angezeigt, z. B:

- **Bluetooth - Blau**
- **Optisch - Weiß**
- **Line In/RCA - Hellblau**
- **HDMI-Bogen - Grün**
- **USB - Violett**

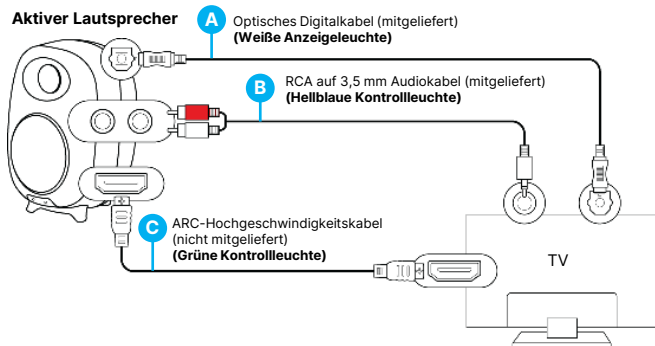
Lautstärke, Höhen und Bässe können in allen Modi nach Ihren Wünschen geändert/geregelt werden. Alternativ können Sie die vordefinierten Equalizer (Movie, Music & Dialogue) verwenden, indem Sie die entsprechenden Tasten auf der Fernbedienung drücken oder die Taste 'EQ' (Ref.6) auf der Rückseite des Hauptlautsprechers benutzen.

Kabelanschlüsse

Die Majority D80-Lautsprecher verfügen über mehrere Anschlüsse, die für die Verbindung mit einem Fernseher, PC/Laptop, Telefon, MP3-Player, CD-Player oder anderen Geräten mit einem Audioausgang verwendet werden können: Optisch, AUX, HDMI ARC. Alternativ kann der Majority D80 auch über Bluetooth gekoppelt werden.

Verbinden Sie den D80s mit Ihrem Gerät über ein Kabel:

Aktiver Lautsprecher



Verwendung eines optischen Digitalkabels (nicht im Lieferumfang enthalten)

- Stecken Sie ein optisches Digitalkabel in den Anschluss des Hauptlautsprechers (**Ref.10**) und das andere Ende in den optischen Ausgang Ihres Fernsehers oder eines anderen ähnlichen Geräts, an das Sie die Lautsprecher anschließen möchten.
- Stellen Sie den Modus auf optisch um, indem Sie die Taste 'OPT' auf der Fernbedienung drücken oder die Taste 'Input' auf der Rückseite des Hauptlautsprechers (**Ref.5**) verwenden. Der LED-Lichtsensor leuchtet weiß und zeigt damit an, dass sich die Lautsprecher im optischen Modus befinden.
- Wenn Sie die Lautsprecher über ein optisches Kabel mit einem Fernsehgerät verbinden, vergewissern Sie sich, dass die Audioeinstellungen Ihres Fernsehgeräts auf 'Optical out' oder 'PCM' eingestellt sind.

Verwendung des Cinch-zu-AUX-Kabels (3,5 mm)

- Stecken Sie das mitgelieferte RCA-Kabel in den Hauptlautsprecheranschluss L/R 'LINE IN' (**Ref.12**) und das andere Ende des Kabels, AUX (3,5 mm), in einen AUX- oder Kopfhöreranschluss Ihres Geräts.
- Schalten Sie den Modus auf 'LINE IN' um, indem Sie die Taste 'LINE' auf der Fernbedienung (**Ref.13**) drücken oder die Taste 'Input' auf der Rückseite des Hauptlautsprechers (**Ref.5**) verwenden. Der LED-Lichtsensor leuchtet hellblau und zeigt damit an, dass sich die Lautsprecher im 'LINE IN'-Modus befinden.
- Wenn Sie die Lautsprecher über dieses Kabel mit einem Fernsehgerät verbinden, stellen Sie sicher, dass die Audioeinstellungen Ihres Fernsehgeräts auf PCM oder Analog eingestellt sind.

Verwendung eines Hochgeschwindigkeits-HDMI-ARC-Kabels (nicht im Lieferumfang enthalten)

- Stecken Sie ein HDMI-ARC-Kabel in den ARC-Anschluss des Hauptlautsprechers und das andere Ende des Kabels in den HDMI-ARC-Anschluss Ihres Fernsehers oder eines anderen Geräts, mit dem Sie die Lautsprecher verbinden möchten.
- Ändern Sie den Modus auf 'ARC', indem Sie die Taste 'ARC' auf der Fernbedienung drücken (**Rem.11**). Der LED-Lichtsensor leuchtet grün und zeigt damit an, dass sich die Lautsprecher im ARC-Modus befinden.
- Wenn Sie die Lautsprecher über ein HDMI-Kabel mit einem Fernsehgerät verbinden, stellen Sie sicher, dass die Audioeinstellungen Ihres Fernsehgeräts auf HDMI-Ausgang oder PCM eingestellt sind.

Bluetooth-Modus - Pairing mit einem Gerät

Der Majority D80 kann über Bluetooth mit einem Gerät gekoppelt werden, z. B. mit einem Telefon, einem Tablet oder einem anderen Bluetooth-fähigen Gerät.

- Um den Majority D80 über Bluetooth mit Ihrem Gerät zu koppeln, schalten Sie den Modus auf Bluetooth um, indem Sie die Taste 'BT' auf der Fernbedienung drücken (**Rem.12**). Alternativ können Sie auch die 'Input'-Taste auf der Rückseite des Hauptlautsprechers verwenden (**Ref.3**). Die Sensor-LED des Lautsprechers blinkt blau und zeigt damit an, dass die Lautsprecher bereit sind, gekoppelt zu werden.
- Schalten Sie Bluetooth auf Ihrem Gerät ein, und suchen Sie nach dem Majority D80. In Ihrer Geräteliste wird 'Majority D80' angezeigt. Wählen Sie es aus und stellen Sie eine Verbindung her.
- Wenn die Verbindung erfolgreich hergestellt wurde, hören Sie ein akustisches Signal vom Majority D80, das bestätigt, dass die Geräte nun gekoppelt sind. Die LED-Anzeige des Sensors hört auf zu blinken und leuchtet nun konstant blau. Sie können nun Audio von Ihrem gekoppelten Gerät über den Majority D80 wiedergeben.
- Um die Verbindung zwischen dem Majority D80 und Ihrem Gerät im Bluetooth-Modus zu trennen, entfernen Sie die Lautsprecher einfach aus der Liste der Geräte. Sobald die Verbindung getrennt ist, hören Sie ein akustisches Signal, das anzeigt, dass die Geräte getrennt wurden. Die LED-Leuchte des Sensors beginnt dann blau zu blinken.
- Während der Audiowiedergabe von Ihrem Gerät können Sie die Tasten auf der Fernbedienung verwenden, einschließlich der Tasten Weiter/Vor (**Rem.10**) oder Zurück (**Rem.3**) auf der Fernbedienung, um Audiotitel zu überspringen.

Hinweis: Die Majority D80-Lautsprecher sind nicht mit Bluetooth-Kopfhörern kompatibel.

USB-Wiedergabemodus

- Um den Majority D80 im USB-Modus zu verwenden, drücken Sie die Taste 'USB' auf der Fernbedienung, um den Modus des Lautsprechers zu ändern. Alternativ können Sie auch die Taste 'Input' (**Ref.5**) am Hauptlautsprecher drücken, um den Modus zu ändern.
- Die Sensor-LED leuchtet lila und zeigt damit an, dass sich der Majority D80 im USB-Wiedergabemodus befindet.
- Stecken Sie einen USB-Stick in den USB-Anschluss auf der Rückseite des Hauptlautsprechers (**Ref.6**) und verwenden Sie die Fernbedienungsfunktionen zum Abspielen, Anhalten und Navigieren durch die Dateien.

Hinweis: Die meisten D80 sind mit USB-Sticks von bis zu 128 GB kompatibel. Die unterstützten Audiodateien sind MP3, WMA, FLAC, MAV, APE.

Der USB-Anschluss kann nicht als Anschluss für andere Geräte verwendet werden, da er nur zur Wiedergabe dient.

Beobachtung	Mögliche Ursache/Lösung
Keine Leistung/Funktion	<p>Prüfen Sie, ob der Strom an der Wandsteckdose ein- oder ausgeschaltet ist.</p> <p>Prüfen Sie, ob alle Kabel richtig eingesteckt sind.</p>
Kein Ton	<p>Prüfen Sie, ob das Gerät auf MUTE eingestellt ist.</p> <p>Prüfen Sie, ob MODE richtig eingestellt ist. Drehen Sie die Lautstärke an den Lautsprechern und an Ihrem externen Gerät auf.</p> <p>Wenn Sie ein Fernsehgerät angeschlossen haben, vergewissern Sie sich, dass die Audioeinstellungen gemäß den Anweisungen im Benutzerhandbuch vorgenommen wurden.</p> <p>Prüfen Sie, ob der Audioanschluss Ihres Fernsehers/Geräts ein Audioausgang und nicht ein Eingang ist.</p>
Alle Probleme mit der Funktionalität	<p>Schalten Sie die Lautsprecher aus und ziehen Sie den Netzstecker. Lassen Sie sie 2 Minuten lang stehen, schließen Sie sie wieder an und schalten Sie sie wieder ein.</p>
Bluetooth verbindet sich nicht	<p>Stellen Sie sicher, dass sich das Majority D80 im Bluetooth-Modus befindet.</p> <p>Stellen Sie sicher, dass diese nicht mit anderen Geräten gekoppelt sind.</p>

Unterstützung

Wenn Sie weitere Unterstützung zu Ihrem Majority-Produkt benötigen, wenden Sie sich bitte an unser Support-Team auf der Majority-Website:
www.majority.co.uk/support

Spezifikation

Stromversorgung	100-240V/50-60Hz
Modus	Bluetooth Leitungseingang ARC USB-Wiedergabe (Lesegerät) Optisch
Stromverbrauch	0.5W (Standby-Modus)
Abmessungen	230 x 155 x 155 mm
Gewicht	2.45 kg
Redner	2x4" Zoll Breitband + 2x1" Zoll Hochtöner
Bluetooth-Version	5.0
Bluetooth Reichweite	Bis zu 10 Meter
Kompatible Dateitypen	MP3, WMA, FLAC, MAV, APE
Maximal kompatibler USB-Speicher	128GB

Garantie

Für alle Produkte gilt eine Standardgarantie von 12 Monaten. Alle Artikel müssen auf www.majority.co.uk registriert werden, damit die Garantie gültig ist. Auf der Webseite finden Sie im Menü den Punkt 'Registrieren Sie Ihr Produkt'. Sie haben auch die Möglichkeit, Ihre Garantie kostenlos um weitere 24 Monate zu verlängern.

D80

Enceintes

Bibliothèque

Manuel de l'utilisateur

MAJORITY

HOME AUDIO • CAMBRIDGE

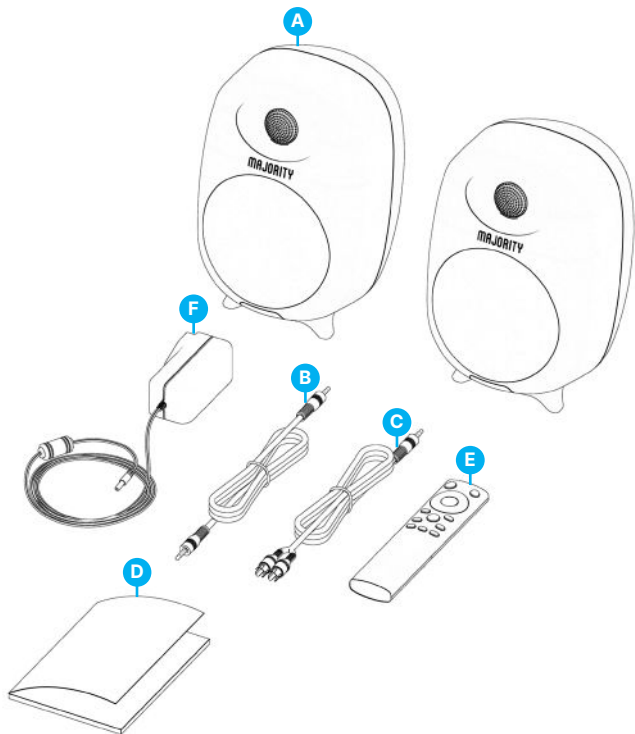
Que contient la boîte ?.....	3
Contrôles et Fonctions.....	4
Guide d'instructions.....	7
Mise en place des enceintes Majority D80.....	7
Fonctionnement de base.....	8
Connexions des câbles - Optique, RCA, HDMI ARC.....	9
Mode Bluetooth.....	10
USB Playback Mode.....	11
Dépannage.....	12
Spécifications et Garantie.....	13
Garantie.....	14
Informations sur la sécurité.....	15

3 Ans

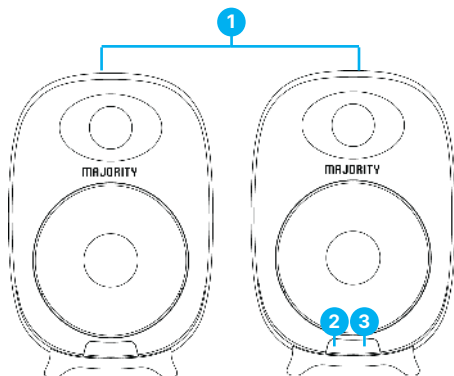
Enregistrez votre produit en ligne pour bénéficier d'une extension de garantie GRATUITE de 3 ans sur: www.majority.co.uk

Que contient la boîte ?

- A. Majority D80 Enceintes Bibliothèque
- B. Câble de connexion des haut-parleurs
- C. Câble RCA vers câble AUX 3,5 mm
- D. Guide d'instructions
- E. Télécommande
- F. Adaptateur d'alimentation



Indicateurs LED et boutons Introduction

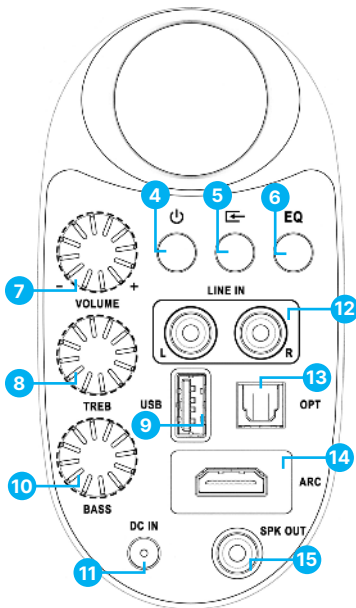


1. Haut-parleurs actifs
2. Récepteur infrarouge
3. Indicateurs LED

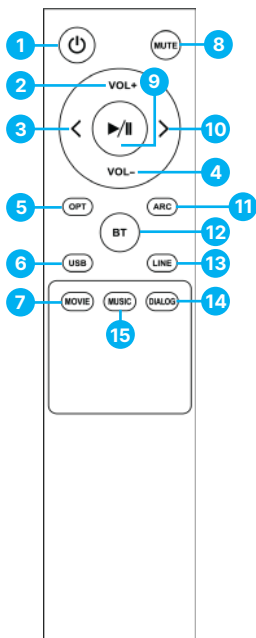
État	Voyants lumineux
Mise hors tension	Rouge
Mode optique	Blanc
USB	Violet
Mode ligne	Lumière Bleu
Bluetooth connecté	Bleu
ARC	Vert

Vue arrière du haut-parleur primaire

- | | |
|--|---|
| 4. Interrupteur d'alimentation | 11. Port du câble d'alimentation DC IN |
| 5. Touche Input (changement de mode des enceintes) | 12. Port d'entrée 'Line in' |
| 6. EQ (film, musique et dialogue) | 13. Port d'entrée optique |
| 7. EQ (film, musique et dialogue) | 14. Port d'entrée ARC |
| 8. Contrôle du volume | 15. Sortie haut-parleur (connecter le haut-parleur gauche à l'aide du câble de connexion) |
| 9. Contrôle des aigus | |
| 10. Port d'entrée de lecture USB | |
| | |



Télécommande



1. Bouton d'alimentation
2. Augmentation du volume
3. Piste précédente
4. Diminution du volume
5. Mode optique
6. Mode de lecture USB
7. EQ vidéo
8. Bouton de sourdine
9. Lecture/Pause
10. Suivant/avant
11. Mode ARC
12. Mode BT
13. Mode Line-in
14. EQ dialogue
15. Égaliseur de musique

Remarque : 'Film', 'Musique' et 'Dialogue' sont des effets sonores prédéfinis de l'égaliseur qui peuvent être utilisés en regardant un film, en écoutant de la musique ou en écoutant des informations (dialogue). Vous pouvez également régler les 'basses' et les 'aigus' selon vos préférences.

Installation des enceintes Majority D80

Veillez noter que les instructions contenues dans ce manuel d'utilisation font référence au numéro du bouton du D80 sur l'enceinte principale, par exemple (Ref. 'numéro') et aux boutons de la télécommande, par exemple (Rem. 'numéro'), conformément aux diagrammes des pages 4 à 6.

Retirez tous les emballages et préparez les D80 pour votre installation. Connectez les deux enceintes ensemble à l'aide du câble de connexion, insérez une extrémité de l'enceinte gauche dans le port 'Speaker in' et l'autre extrémité dans le port 'Speaker output' (**Ref.12**) à l'arrière de l'enceinte principale. Positionnez les enceintes à gauche et à droite de l'appareil que vous vous apprêtez à connecter.

A l'aide du cordon d'alimentation fourni, branchez une extrémité dans le port du câble d'alimentation DC IN qui se trouve à l'arrière de l'enceinte principale (**Ref.11**) et branchez l'autre extrémité dans une prise de courant.

Préparez votre télécommande pour l'utilisation. Retirez le couvercle des piles de la télécommande. Insérez 2 piles AAA (non incluses).

Assurez-vous que tous les câbles sont correctement connectés avant d'allumer le Majority D80, en utilisant soit le bouton 'Power' de l'enceinte principale (**Ref.4**), soit le bouton 'Power' de la télécommande (**Rem.1**).

Fonctionnement de base

Marche/Arrêt : Utilisez le bouton de la télécommande (Rem.1) ou le bouton d'alimentation qui se trouve à l'arrière de l'enceinte principale (Ref.4) pour allumer/éteindre l'appareil.

Changez les modes d'enceintes du D80 entre les modes suivants : Bluetooth, USB, Entrée de ligne (RCA) : Bluetooth, USB, Entrée ligne (RCA), Optique ou HDMI/ARC en utilisant les boutons de mode correspondants sur la télécommande : BT, OPT, ARC, USB ou LINE. Vous pouvez également utiliser le bouton Input qui se trouve à l'arrière du haut-parleur principal (Ref.2).

Le mode sélectionné est indiqué par la couleur de la LED du capteur située à l'avant de l'enceinte principale :

- **Bluetooth - Bleu**
- **Optique - Blanc**
- **Line In/RCA - Bleu clair**
- **Arc HDMI - Vert**
- **USB - Violet**

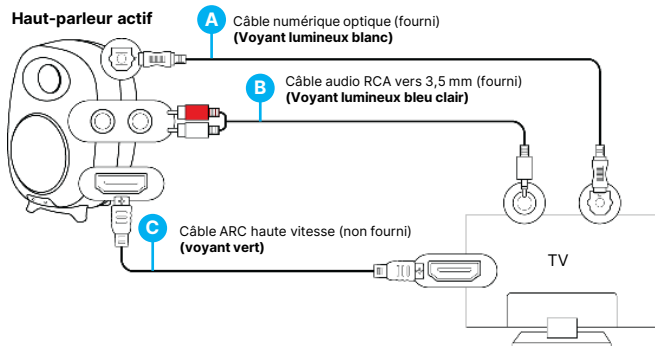
Le volume, les aigus et les basses peuvent être modifiés/contrôlés selon vos préférences dans tous les modes. Vous pouvez également utiliser les égaliseurs prédéfinis (Film, Musique et Dialogue) en appuyant sur les touches correspondantes de la télécommande, ou utiliser la touche 'EQ' (Ref.6) à l'arrière de l'enceinte principale.

Connexions par câble

Les enceintes Majority D80 disposent de plusieurs ports qui peuvent être utilisés pour se connecter à un téléviseur, un PC/ordinateur portable, un téléphone, un lecteur MP3, un lecteur CD ou tout autre appareil doté d'un port de sortie audio : Optique, AUX, HDMI ARC. Le D80 de The Majority peut également être couplé via Bluetooth.

Connecter le D80s à votre appareil à l'aide d'un câble :

Haut-parleur actif



Utilisation d'un câble numérique optique (non fourni)

- Insérez un câble numérique optique dans le port de l'enceinte principale (**Ref.10**) et l'autre extrémité dans le port de sortie optique de votre téléviseur ou dans tout autre appareil similaire avec lequel vous allez connecter les enceintes.
- Passez en mode Optique en appuyant sur la touche 'OPT' de la télécommande ou en utilisant la touche 'Input' à l'arrière de l'enceinte principale (**Ref.5**). Le capteur lumineux LED devient blanc, indiquant que les haut-parleurs sont en mode optique.
- Si vous connectez les enceintes à un téléviseur à l'aide d'un câble optique, assurez-vous que les paramètres audio de votre téléviseur sont réglés sur "Sortie optique" ou 'PCM'.

Utilisation du câble RCA vers AUX 3,5 mm

- Insérez le câble RCA fourni dans le port L/R 'LINE IN' (**Ref.12**) de l'enceinte principale et l'autre extrémité du câble, AUX (3,5 mm), dans un port AUX ou une prise casque de votre appareil.
- Passez en mode 'LINE IN' en appuyant sur la touche 'LINE' de la télécommande (**Rem.13**) ou utilisez la touche 'Input' à l'arrière de l'enceinte principale (**Ref.5**). Le capteur lumineux LED devient bleu clair, indiquant que les enceintes sont en mode 'LINE IN'.
- Si vous connectez les enceintes à un téléviseur à l'aide de ce câble, assurez-vous que les paramètres audio de votre téléviseur sont réglés sur PCM ou Analogique.

Utilisation d'un câble HDMI ARC à grande vitesse (non fourni)

- Insérez un câble HDMI ARC dans le port 'ARC' du port principal des enceintes et l'autre extrémité du câble dans le port HDMI ARC de votre téléviseur ou d'un autre appareil avec lequel vous allez connecter les enceintes.
- Passez en mode 'ARC' en appuyant sur la touche 'ARC' de la télécommande (**Rem.11**). Le capteur lumineux LED devient vert, indiquant que les enceintes sont en mode ARC.
- Si vous connectez les enceintes à un téléviseur à l'aide d'un câble HDMI, assurez-vous que les paramètres audio de votre téléviseur sont réglés sur HDMI out ou PCM.

Mode Bluetooth - Appairage avec un appareil

Le Majority D80 peut être couplé avec un appareil via Bluetooth tel qu'un téléphone, une tablette ou tout autre appareil compatible Bluetooth.

- Pour appairer le Majority D80 avec votre appareil via Bluetooth, changez le mode en Bluetooth en appuyant sur le bouton 'BT' de la télécommande **(Rem.12)**. Vous pouvez également utiliser le bouton 'Input' à l'arrière de l'enceinte principale **(Ref.3)**. Le voyant DEL du capteur de l'enceinte clignote en bleu, indiquant que les enceintes sont prêtes à être appariées.
- Activez le Bluetooth sur votre appareil et recherchez le Majority D80. Dans votre liste d'appareils, vous verrez 'Majority D80'. Sélectionnez-le et connectez-le.
- Lorsque la connexion est réussie, vous entendrez un son audible du Majority D80 confirmant que les appareils sont maintenant appariés. L'indicateur lumineux LED du capteur cessera de clignoter et affichera une lumière bleue constante. Vous pouvez maintenant écouter de l'audio à partir de votre appareil apparié via le Majority D80.
- Pour déconnecter le Majority D80 en mode Bluetooth de votre appareil, retirez simplement les haut-parleurs de votre liste d'appareils. Une fois déconnectés, vous entendrez un son audible, indiquant que les appareils ont été déconnectés. Le voyant DEL du capteur se met alors à clignoter en bleu.
- Pendant la lecture de l'audio à partir de votre appareil, vous pouvez utiliser les boutons de la télécommande, y compris les boutons 'Next/Forward' **(Rem.10)** ou 'Previous' **(Rem.3)** de la télécommande pour sauter des pistes audio.

Remarque : les enceintes Majority D80 ne sont pas compatibles avec les oreillettes Bluetooth.

Mode de lecture USB

- Pour utiliser le Majority D80 en mode USB, appuyez sur la touche 'USB' de la télécommande pour changer le mode de l'enceinte. Vous pouvez également appuyer sur le bouton 'Input' **(Ref.5)** de l'enceinte principale pour changer de mode.
- Le voyant DEL du capteur devient violet, indiquant que le Majority D80 est en mode de lecture USB.
- Insérez une clé USB dans le port USB situé à l'arrière de l'enceinte principale **(Ref.6)** et utilisez les fonctions de la télécommande pour lire, mettre en pause et naviguer dans les fichiers.

Remarque : la plupart des D80 sont compatibles avec des clés USB d'une capacité maximale de 128 Go. Les fichiers audio pris en charge sont les suivants : MP3, WMA, FLAC, MAV, APE.

Le port USB ne peut pas être utilisé comme port de connexion avec d'autres appareils, car il ne sert qu'à la lecture.

Observation	Cause potentielle/solution
Pas d'alimentation/fonctionnement	<p>Vérifier si l'appareil est sous tension ou hors tension au niveau de la prise murale.</p> <p>Vérifier si tous les câbles sont correctement insérés.</p>
Pas de son	<p>Vérifiez si l'appareil est réglé sur MUTE.</p> <p>Vérifiez que MODE est correctement sélectionné. Augmentez le volume des enceintes et de votre appareil externe.</p> <p>Si l'appareil est connecté à un téléviseur, assurez-vous que les paramètres audio sont réglés comme indiqué dans le manuel d'utilisation.</p> <p>Vérifiez que le port audio de votre téléviseur/appareil est un port de 'sortie' et non d'entrée'.</p>
Tout problème de fonctionnalité	<p>Éteignez et débranchez les haut-parleurs. Laissez-les pendant 2 minutes, rebranchez-les et rallumez-les.</p>
Bluetooth ne se connecte pas	<p>Assurez-vous que le Majority D80 est en mode Bluetooth. Assurez-vous qu'il n'est pas apparié à d'autres appareils.</p>

Assistance

Si vous avez besoin d'aide avec votre produit Majority, veuillez contacter notre équipe de support sur le site Internet de Majority : www.majority.co.uk/support

Spécifications

Alimentation électrique	100-240V/50-60Hz
Mode	Bluetooth Entrée ligne ARC Lecture USB (lecteur) Optique
Consommation électrique	0.5W (Mode veille)
Dimensions	230 x 155 x 155 mm
Poids	2.45 kg
Intervenants	2x4" gamme complète + 2x1" tweeter
Bluetooth Version	5.0
Portée Bluetooth	Jusqu'à 10 mètres
Types de fichiers compatibles	MP3, WMA, FLAC, MAV, APE
Mémoire USB compatible maximale	128GB

Garantie

Tous les produits bénéficient d'une garantie standard de 12 mois. Tous les articles doivent être enregistrés sur www.majority.co.uk pour que la garantie soit valable. Une fois sur la page web, utilisez le menu pour trouver 'Enregistrer votre produit'. Vous aurez également la possibilité de prolonger gratuitement votre garantie de 24 mois.

D80

Diffusori da Scaffale

Manuale d'uso

MAJORITY

HOME AUDIO • CAMBRIDGE

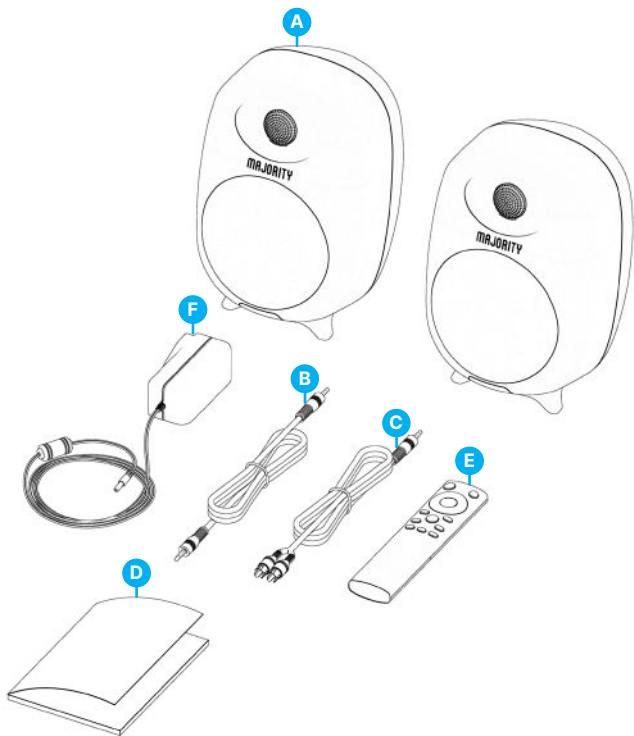
Cosa c'è nella scatola.....	3
Controlli e funzioni.....	4
Guida alle istruzioni.....	7
Impostazione dei diffusori Majority D80.....	7
Funzionamento di base.....	8
Collegamenti dei cavi - Ottico, RCA, HDMI ARC.....	9
Modalità Bluetooth.....	10
Modalità di riproduzione USB.....	11
Risoluzione dei problemi.....	12
Risoluzione dei problemi.....	13
Garanzia.....	14
Informazioni sulla sicurezza.....	15

3 Anni
Di Garanzia

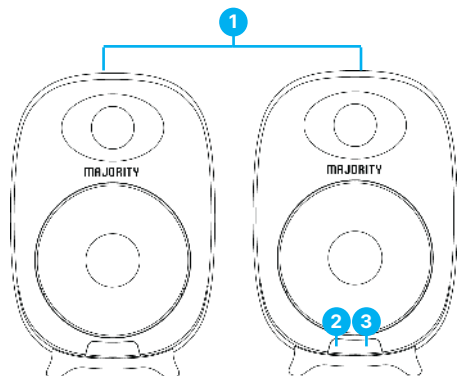
Registra il tuo prodotto online e ricevi un'estensione di garanzia di 3 anni GRATIS su:
www.majority.co.uk

Cosa c'è nella scatola?

- A. Majority D80 Diffusori da Scaffale
- B. Cavo di collegamento degli altoparlanti
- C. Cavo RCA a cavo AUX da 3,5 mm
- D. Guida alle istruzioni
- E. Telecomando
- F. Adattatore di alimentazione



Indicatori LED e pulsanti Introduzione

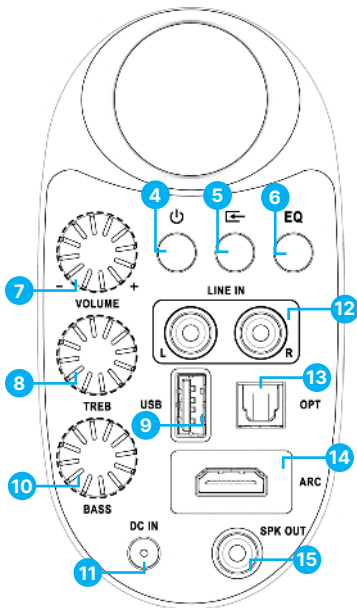


1. Altoparlanti attivi
2. Ricevitore a infrarossi
3. Indicatori LED

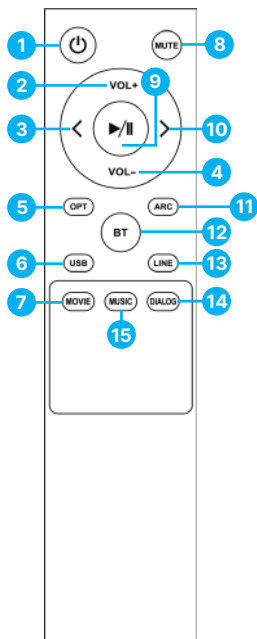
Stato	Spie luminose
Spegnimento	Rosso
Modalità ottica	Bianco
USB	Viola
Modalità Line in	Blu chiaro
Bluetooth collegato	Blu
ARC	Verde

Vista posteriore del diffusore primario

- | | | | |
|-----|--|-----|---|
| 4. | Interruttore di alimentazione | 10. | Controllo dei bassi |
| 5. | Pulsante di ingresso (per cambiare la modalità degli altoparlanti) | 11. | Porta per cavo di alimentazione DC IN |
| 6. | EQ (film, musica e dialoghi) | 12. | Porta di ingresso 'Linea in' |
| 7. | EQ (film, musica e dialoghi) | 13. | Porta di ingresso ottica |
| 8. | Controllo del volume | 14. | Porta di ingresso ARC |
| 9. | Controllo degli acuti | 15. | Uscita altoparlante (collegare l'altoparlante sinistro con il cavo di collegamento) |
| 10. | Controllo degli acuti | | |
| 11. | Porta di ingresso per la riproduzione USB | | |



Remote Control



1. Pulsante di accensione
2. Volume su
3. Traccia precedente
4. Volume giù
5. Modalità ottica
6. Modalità di riproduzione USB
7. Equalizzatore filmati
8. Pulsante Mute
9. Riproduzione/Pausa
10. Avanti/ successivo
11. Modalità ARC
12. Modalità BT
13. Modalità Line-in
14. Equalizzazione dialogo
15. Musica EQ

Nota: 'Film', 'Musica' e 'Dialogo' sono effetti sonori di equalizzazione predefiniti che possono essere utilizzati durante la visione di un film, l'ascolto di musica o di notizie (dialogo). In alternativa, impostare i 'Bassi' e gli 'Alti' secondo le proprie preferenze.

Impostazione dei diffusori Majority D80

Le istruzioni contenute in questo manuale d'uso si riferiscono al numero di pulsante del D80 sul diffusore principale, ad esempio (Ref. 'numero') e ai pulsanti del telecomando, ad esempio (Rem. 'numero'), in base agli schemi delle pagine 4-6.

Rimuovere tutti gli imballaggi e preparare il D80 per l'installazione. Collegare entrambi i diffusori utilizzando il cavo di collegamento, inserendo un'estremità del diffusore sinistro nella porta 'Speaker in' e l'altra estremità nella 'Speaker output port' **(Ref.12)** sul retro del diffusore principale. Posizionare i diffusori sul lato destro e sinistro del dispositivo che si intende collegare.

Utilizzando il cavo di alimentazione in dotazione, inserire un'estremità nella porta del cavo di alimentazione DC IN che si trova sul retro del diffusore principale **(Ref.11)** e collegare l'altra estremità a una presa di corrente.

Preparare il telecomando per l'uso. Rimuovere il coperchio delle batterie del telecomando. Inserire 2 batterie AAA (non incluse).

Assicurarsi che tutti i cavi siano collegati correttamente prima di accendere il Majority D80, utilizzando il pulsante 'Power' sul diffusore principale **(Ref.4)** o il pulsante 'Power' sul telecomando **(Ref.1)**.

Funzionamento di base

Accensione e spegnimento: per accendere e spegnere l'unità, utilizzare il pulsante del telecomando (Ref.1) o il pulsante di accensione situato sul retro del diffusore principale (Ref.4).

Cambiare le modalità del diffusore del D80 tra: Bluetooth, USB, Line in (RCA), Ottica o HDMI/ARC utilizzando i pulsanti di modalità corrispondenti sul telecomando: BT, OPT, ARC, USB o LINE. In alternativa, utilizzare il pulsante di ingresso situato sul retro del diffusore principale (Ref.2).

La modalità selezionata è indicata dal colore della luce del LED del sensore posizionato sulla parte anteriore del diffusore principale, come ad esempio:

- **Bluetooth - Blu**
- **Ottico - Bianco**
- **Ingresso linea/RCA - Azzurro**
- **HDMI Arc - Verde**
- **USB - Viola**

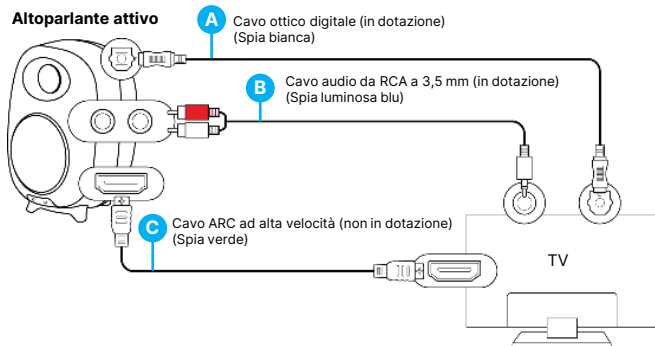
Volume, alti e bassi possono essere modificati/controllati secondo le proprie preferenze in tutte le modalità. In alternativa, è possibile utilizzare gli equalizzatori predefiniti (Film, Musica e Dialogo) premendo i pulsanti corrispondenti sul telecomando o utilizzando il pulsante 'EQ' (Ref.6) sul retro del diffusore principale.

Connessioni via cavo

I diffusori Majority D80 sono dotati di più porte che possono essere utilizzate per il collegamento con TV, PC/laptop, telefono, lettore MP3, lettore CD o qualsiasi altro dispositivo dotato di porta di uscita audio: Ottica, AUX, HDMI ARC. In alternativa, The Majority D80 può essere accoppiato tramite Bluetooth.

Collegamento del D80 con il dispositivo tramite cavo:

Altoparlante attivo



Utilizzo del cavo ottico digitale (non incluso)

- Inserire un cavo digitale ottico nella porta del diffusore principale **(Ref.10)** e l'altra estremità nella porta di uscita ottica del televisore o di un altro dispositivo simile con cui si intende collegare i diffusori.
- Cambiare la modalità in Ottica, premendo il pulsante 'OPT' sul telecomando o utilizzando il pulsante 'Input' sul retro del diffusore principale **(Ref.5)**. Il sensore luminoso a LED diventa bianco, a indicare che i diffusori sono in modalità ottica.
- Se si collegano i diffusori a un televisore utilizzando un cavo ottico, accertarsi che le impostazioni audio del televisore siano impostate su 'Uscita ottica' o 'PCM'.

Uso del cavo da RCA ad AUX 3,5 mm

- Inserire il cavo RCA in dotazione nella porta del diffusore principale L/R 'LINE IN' **(Ref.12)** e l'altra estremità del cavo, AUX (3,5 mm), in una porta AUX o jack per cuffie del dispositivo.
- Cambiare la modalità in 'LINE IN', premendo il pulsante 'LINE' sul telecomando **(Ref.13)** o utilizzando il pulsante 'Input' sul retro del diffusore principale **(Ref.5)**. Il sensore luminoso a LED diventerà azzurro, indicando che i diffusori sono in modalità 'LINE IN'.
- Se si collegano i diffusori a un televisore utilizzando questo cavo, accertarsi che le impostazioni audio del televisore siano impostate su PCM o Analogico.

Utilizzo di un cavo HDMI ARC ad alta velocità (non incluso)

- Inserite un cavo HDMI ARC nella porta principale dei diffusori e l'altra estremità del cavo nella porta HDMI ARC del televisore o di un altro dispositivo con cui intendete collegare i diffusori.
- Cambiare la modalità in 'ARC', premendo il tasto 'ARC' sul telecomando **(Rem.11)**. Il sensore luminoso a LED diventa verde, indicando che i diffusori sono in modalità ARC.
- Se si collegano i diffusori a un televisore tramite un cavo HDMI, accertarsi che le impostazioni audio del televisore siano impostate su HDMI out o PCM.

Modalità Bluetooth - Accoppiamento con un dispositivo

Majority D80 può essere accoppiato con un dispositivo via Bluetooth, come un telefono, un tablet o qualsiasi altro dispositivo abilitato alla tecnologia Bluetooth.

- Per accoppiare il Majority D80 con il dispositivo via Bluetooth, cambiare la modalità Bluetooth premendo il pulsante 'BT' sul telecomando **(Rem.12)**. In alternativa, utilizzare il pulsante 'Input' sul retro del diffusore principale **(Ref.3)**. La spia LED del sensore del diffusore lampeggia in blu, indicando che i diffusori sono pronti per essere accoppiati.
- Accendere il Bluetooth sul dispositivo e cercare Majority D80. Nell'elenco dei dispositivi verrà visualizzato 'Majority D80'. Selezionare e connettersi.
- Una volta effettuata la connessione, Majority D80 emette un suono che conferma che i dispositivi sono stati accoppiati. L'indicatore luminoso del LED del sensore smette di lampeggiare e mostra una luce blu fissa. È ora possibile riprodurre l'audio dal dispositivo accoppiato tramite Majority D80.
- Per scollegare Majority D80 dal dispositivo in modalità Bluetooth, è sufficiente rimuovere gli altoparlanti dall'elenco dei dispositivi. Una volta scollegati, si sentirà un suono che indica che i dispositivi sono stati scollegati. Il LED del sensore inizia a lampeggiare in blu.
- Durante la riproduzione dell'audio dal dispositivo, è possibile utilizzare i pulsanti del telecomando, compresi i pulsanti Avanti/Successivo **(Rem.10)** o Precedente **(Rem.3)** del telecomando per saltare le tracce audio.

Nota: gli altoparlanti D80 non sono compatibili con gli auricolari Bluetooth.

Modalità di riproduzione USB

- Per utilizzare il Majority D80 in modalità USB, premere il pulsante 'USB' sul telecomando per cambiare la modalità del diffusore. In alternativa, premere il pulsante 'Input' (**Ref.5**) sul diffusore principale per cambiare la modalità.
- La luce del LED del sensore diventerà viola, indicando che il Majority D80 è in modalità di riproduzione USB.
- Inserire una chiavetta USB nella porta USB situata sul retro del diffusore principale (**Ref.6**) e utilizzare le funzioni del telecomando per riprodurre, mettere in pausa e navigare tra i file.

Nota: la maggior parte dei D80 è compatibile con chiavette USB fino a 128 GB. I file audio supportati sono MP3, WMA, FLAC, MAV, APE.

La porta USB non può essere utilizzata come porta di connessione con altri dispositivi in quanto serve solo per la riproduzione.

Osservazione	Potenziale causa/soluzione
Nessuna alimentazione/funzione	<p>Controllare se la presa di corrente è accesa o spenta.</p> <p>Verificare che tutti i cavi siano inseriti correttamente.</p>
Nessun suono	<p>Controllare se l'unità è impostata su MUTE.</p> <p>Verificare che MODE sia selezionato correttamente. Alzare il volume dei diffusori e del dispositivo esterno.</p> <p>Se è collegato a un televisore, verificare che le impostazioni audio siano regolate come indicato nel manuale d'uso.</p> <p>Verificare che la porta audio del televisore/dispositivo sia una porta di 'uscita' audio e non di 'ingresso'.</p>
Qualsiasi problema di funzionalità	<p>Spegnere e scollegare i diffusori. Lasciateli per 2 minuti, ricollegateli e riaccendeteli.</p>
Il Bluetooth non si connette	<p>Assicurarsi che il dispositivo Majority D80 sia in modalità Bluetooth.</p> <p>Assicurarsi che non sia accoppiato con altri dispositivi.</p>

Assistenza

Se avete bisogno di ulteriore assistenza per il vostro prodotto Majority, contattate il nostro team di supporto sul sito web di Majority: www.majority.co.uk/support.

Specifiche

Alimentazione	100-240V/50-60Hz
Modalità	Bluetooth Linea in ARC Riproduzione USB (lettore) Ottico
Consumo di energia	0.5W (Modalità standby)
Dimensioni	230 x 155 x 155 mm
Peso	2.45 kg
Altoparlanti	2x4" gamma completa + 2x1" tweeter
Versione Bluetooth	5.0
Gamma Bluetooth	Fino a 10 metri
Tipi di file compatibili	MP3, WMA, FLAC, MAV, APE
Memoria USB massima compatibile	128GB

Garanzia

Tutti i prodotti sono coperti da una garanzia standard di 12 mesi. Tutti gli articoli devono essere registrati su www.majority.co.uk affinché la garanzia sia valida. Una volta sulla pagina web, utilizzare il menu per trovare 'Registra il tuo prodotto'. Avrete inoltre la possibilità di estendere gratuitamente la garanzia per altri 24 mesi.

D80

Altavoces de Estantería

Manual del Usuario

MAJORITY

HOME AUDIO • CAMBRIDGE

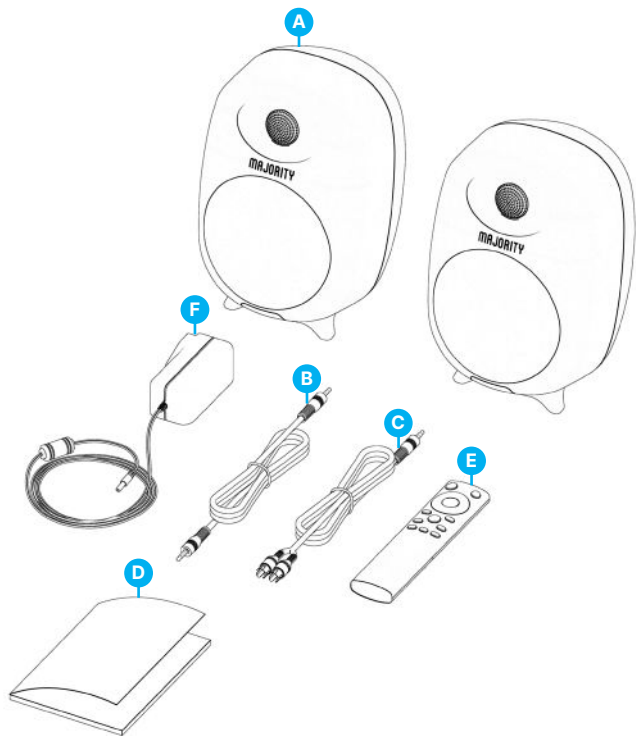
¿Qué hay en la caja?.....	3
Controles y Funciones.....	4
Guía de instrucciones.....	7
Configuración de los altavoces Majority D80.....	7
Funcionamiento básico.....	8
Conexiones por cable - Óptico, RCA, HDMI ARC.....	9
Modo Bluetooth.....	10
Modo de reproducción USB.....	11
Solución de problemas.....	12
Especificaciones y garantía.....	13
Garantía.....	14
Información de seguridad.....	15

3 Años de
Garantía

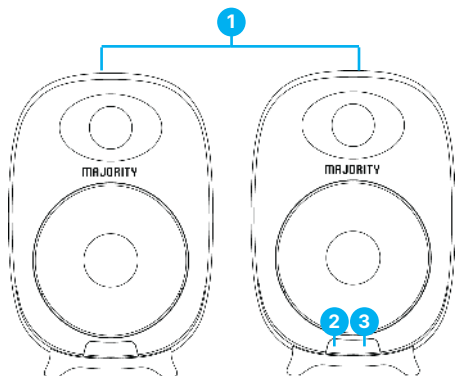
Registra tu producto en línea para obtener de forma GRATUITA una ampliación de la garantía de 3 años en: www.majority.co.uk

¿Qué hay en la caja?

- A. Majority D80 Altavoces de Estantería
- B. Cable de conexión de los altavoces
- C. Cable RCA a cable AUX de 3,5 mm
- D. Guía de instrucciones
- E. Mando a distancia
- F. Adaptador de corriente



Indicadores LED y botones Introducción

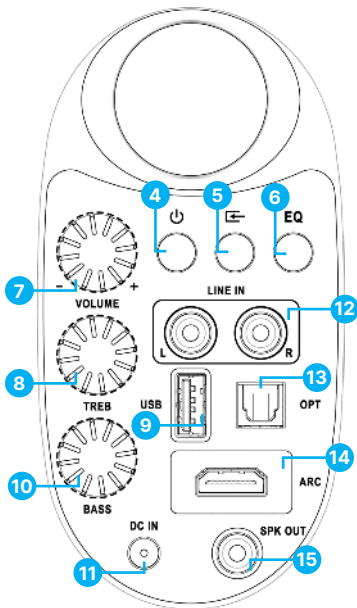


1. Altavoces activos
2. Receptor de infrarrojos
3. Indicadores LED

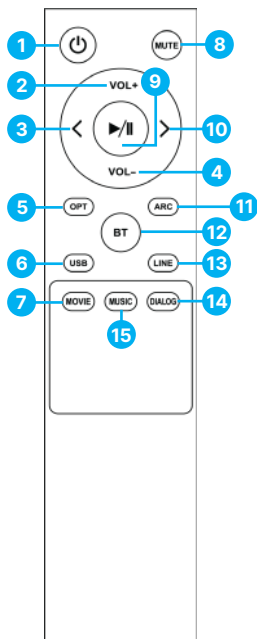
Estado	Indicadores luminosos
Apagado	Rojo
Modo óptico	Blanco
USB	Morado
Modo de entrada de línea	Azul claro
Bluetooth conectado	Azul
ARC	Verde

Vista posterior del altavoz principal

- Interruptor de encendido
- Botón de entrada (cambia el modo de los altavoces)
- Ecualizador (película, música y diálogo)
- Control de volumen
- Control de agudos
- Puerto de entrada de reproducción USB
- Control de graves
- DC IN Power cable port
- Puerto de entrada 'Entrada de línea'
- Puerto de entrada óptica
- Puerto de entrada ARC
- Salida de altavoz (conectar con el altavoz izquierdo mediante cable de conexión)



Mando a distancia



1. Botón de encendido
2. Subir volumen
3. Pista anterior
4. Bajar volumen
5. Modo óptico
6. Modo de reproducción USB
7. Movie EQ
8. Botón de silencio
9. Reproducir/Pausa
10. Siguiente/Adelante
11. Modo ARC
12. Modo BT
13. Modo de entrada de línea
14. Dialog EQ
15. EQ de música

Nota: 'Película', 'Música' y 'Diálogo' son efectos de sonido de ecualizador predefinidos que se pueden utilizar mientras ves una película, escuchas música o las noticias (diálogo). También puedes ajustar los graves y agudos según tus preferencias.

Configuración de los altavoces Majority D80

Por favor, ten en cuenta que las instrucciones de este manual de usuario se referirán al número de botón del altavoz principal D80, por ejemplo (Ref. 'número') y a los botones del mando a distancia, por ejemplo (Rem. 'número'), de acuerdo con los diagramas de las páginas 4-6.

Retira todo el embalaje y prepara el D80 para su instalación. Conecta ambos altavoces usando el cable de conexión, inserta un extremo en el altavoz izquierdo en el puerto 'Speaker in' y el otro extremo en el 'Speaker output port' (**Ref.12**) en la parte trasera del altavoz principal. Coloca los altavoces a la izquierda y a la derecha del dispositivo con el que vayas a conectar.

Utilizando el cable de alimentación suministrado, enchufa un extremo en el puerto del cable de alimentación DC IN que se encuentra en la parte posterior del altavoz principal (**Ref.11**) y enchufa el otro extremo en una toma de corriente.

Prepara el mando a distancia para su uso. Retira la tapa de las pilas del mando a distancia. Inserte 2 pilas AAA (no incluidas).

Asegúrese de que todos los cables están correctamente conectados antes de encender el Majority D80, utilizando el botón 'Power' del altavoz principal (**Ref.4**) o el botón 'Power' del mando a distancia (**Rem.1**).

Funcionamiento básico

Encendido/Apagado: Utilice el botón del mando a distancia (Rem.1) o el botón de encendido que se encuentra en la parte posterior del altavoz principal (Ref.4) para encender/apagar la unidad.

Cambia los modos de altavoz del D80 entre: Bluetooth, USB, Line in (RCA), Optical o HDMI/ARC utilizando los botones de modo correspondientes del mando a distancia: BT, OPT, ARC, USB o LINE. También puedes utilizar el botón Input que se encuentra en la parte posterior del altavoz principal (Ref.2).

El modo seleccionado se indica mediante el color de la luz LED del sensor situado en la parte frontal del altavoz principal, por ejemplo

- **Bluetooth - Azul**
- **Óptico - Blanco**
- **Entrada de línea/RCA - Azul claro**
- **Arco HDMI - Verde**
- **USB - Morado**

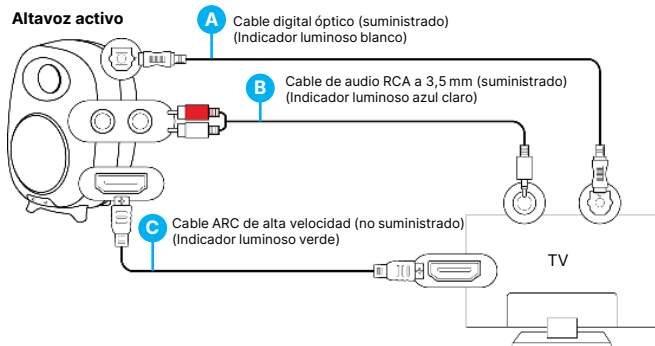
El volumen, los agudos y los graves se pueden cambiar/controlar según tus preferencias en todos los modos. También puede utilizar los ecualizadores predefinidos (Película, Música y Diálogo) pulsando los botones correspondientes en el mando a distancia, o utilizar el botón 'EQ' (Ref.6) en la parte posterior del altavoz principal.

Conexiones por cable

Los altavoces Majority D80 tienen varios puertos que se pueden utilizar para conectar con un televisor, PC/portátil, teléfono, reproductor de MP3, reproductor de CD o cualquier otro dispositivo que tenga un puerto de salida de audio: Óptico, AUX, HDMI ARC. Alternativamente, los D80 Majority se pueden emparejar mediante Bluetooth.

Conexión de D80s con su dispositivo mediante un tipo de cable:

Altavoz activo



Uso del cable digital óptico (no incluido)

- Inserte un cable digital óptico en el puerto del altavoz principal **(Ref.10)** y el otro extremo en el puerto de salida óptica del televisor u otro dispositivo similar con el que vaya a conectar los altavoces.
- Cambia el modo a Óptico, pulsando el botón 'OPT' del mando a distancia o utiliza el botón 'Input' de la parte posterior del altavoz principal **(Ref.5)**. El sensor de luz LED se volverá blanco, indicando que los altavoces están en Modo Óptico.
- Si va a conectar los altavoces con un televisor mediante un cable óptico, asegúrese de que la configuración de audio del televisor está establecida en 'Salida óptica' o 'PCM'.

Uso del cable RCA a AUX de 3,5 mm

- Inserta el cable RCA suministrado en el puerto de altavoz principal L/R 'LINE IN' **(Ref.12)** y el otro extremo del cable, AUX (3,5 mm) en un puerto AUX o toma de auriculares de tu dispositivo.
- Cambia el modo a 'LINE IN', pulsando el botón 'LINE' del mando a distancia **(Rem.13)** o utiliza el botón 'Input' de la parte posterior del altavoz principal **(Ref.5)**. El sensor de luz LED se volverá azul claro, indicando que los altavoces están en modo 'LINE IN'.
- Si va a conectar los altavoces con un televisor mediante este cable, asegúrese de que los ajustes de audio del televisor están configurados en PCM o Analógico.

Uso de un cable HDMI ARC de alta velocidad (no incluido)

- Inserte un cable HDMI ARC en el puerto 'ARC' del altavoz principal y el otro extremo del cable en el puerto HDMI ARC del televisor u otro dispositivo con el que vaya a conectar los altavoces.
- Cambie el modo a 'ARC', pulsando el botón 'ARC' del mando a distancia **(Rem.11)**. El sensor de luz LED se volverá verde, indicando que los altavoces están en modo ARC.
- Si va a conectar los altavoces con un televisor mediante un cable HDMI, asegúrese de que la configuración de audio del televisor está establecida en Salida HDMI o PCM.

Modo Bluetooth - Emparejamiento con un dispositivo

La Majority D80 puede emparejarse con un dispositivo a través de Bluetooth, como un teléfono, una tableta o cualquier otro dispositivo habilitado para Bluetooth.

- Para emparejar la Majority D80 con su dispositivo a través de Bluetooth, cambie el modo a Bluetooth pulsando el botón 'BT' del mando a distancia **(Rem.12)**. Alternativamente, utiliza el botón 'Input' de la parte posterior del altavoz principal **(Ref.3)**. La luz LED del sensor del altavoz parpadeará en azul, indicando que los altavoces están listos para ser emparejados.
- Enciende el Bluetooth de tu dispositivo y busca el Majority D80. En tu lista de dispositivos verás 'Majority D80'. Selecciona y conecta.
- Cuando se haya conectado correctamente, oirás un sonido del Majority D80 confirmando que los dispositivos están emparejados. El indicador de luz LED del sensor dejará de parpadear y ahora mostrará una luz azul fija. Ahora puedes reproducir audio desde tu dispositivo emparejado a través del Majority D80.
- Para desconectar el Majority D80 de tu dispositivo mientras está en modo Bluetooth, simplemente elimina los altavoces de tu lista de dispositivos. Una vez desconectados, oirás un sonido que indica que los dispositivos se han desconectado. La luz LED del sensor empezará a parpadear en azul.
- Mientras reproduces audio desde tu dispositivo, puedes utilizar los botones del mando a distancia, incluidos los botones 'Siguiente/Adelante' **(Rem.10)** o 'Anterior' **(Rem.3)** del mando a distancia para saltar pistas de audio.

Nota: Los altavoces Majority D80 no son compatibles con auriculares Bluetooth.

Modo de reproducción USB

- Para utilizar la Majority D80 en modo USB, pulsa el botón 'USB' del mando a distancia para cambiar el modo del altavoz. Alternativamente, pulsa el botón 'Input' (**Ref.5**) del altavoz principal para cambiar el modo.
- La luz LED del sensor se volverá morada, indicando que la Majority D80 está en el modo de reproducción USB.
- Inserte una memoria USB en el puerto USB que se encuentra en la parte posterior del altavoz principal (**Ref.6**) y utilice las funciones del mando a distancia para reproducir, pausar y navegar por los archivos.

Nota: La mayoría de los D80 son compatibles con memorias USB de hasta 128 GB. Los archivos de audio compatibles son MP3, WMA, FLAC, MAV, APE.

El puerto USB no se puede utilizar como puerto de conexión con otros dispositivos, ya que sólo sirve para la reproducción.

Observación	Posible causa/solución
Sin alimentación/funcionamiento	<p>Compruebe si la alimentación está conectada o desconectada en la toma de corriente.</p> <p>Compruebe si todos los cables están bien insertados.</p>
Sin sonido	<p>Compruebe si la unidad está ajustada en MUTE.</p> <p>Compruebe si MODE está correctamente seleccionado. Suba el volumen de los altavoces y del dispositivo externo.</p> <p>Si está conectado a un televisor, compruebe que los ajustes de audio son los indicados en el manual del usuario.</p> <p>Compruebe si el puerto de audio de su televisor/dispositivo es un puerto de 'salida' de audio y no de 'entrada'.</p>
Cualquier problema de funcionalidad	<p>Apaga y desenchufa los altavoces. Déjalo durante 2 minutos, vuelve a conectarlos y enciéndelos de nuevo.</p>
Bluetooth no se conecta	<p>Asegúrate de que la mayoría de las D80 están en modo Bluetooth. Asegúrese de que no están emparejados con otros dispositivos.</p>

Soporte

Si necesita más ayuda con su producto Majority, póngase en contacto con nuestro equipo de asistencia en el sitio web de Majority: www.majority.co.uk/support

Especificación

Fuente de alimentación	100-240V/50-60Hz
Modo	Bluetooth Entrada de línea ARC Reproducción USB (lector) Óptico
Consumo de energía	0.5W (modo de espera)
Dimensiones	230 x 155 x 155 mm
Peso	2.45 kg
Altavoces	2x4" gama completa + 2x1" tweeter
Versión Bluetooth	5.0
Alcance Bluetooth	Hasta 10 metros
Tipos de archivo compatibles	MP3, WMA, FLAC, MAV, APE
Máximo almacenamiento USB compatible	128GB

Garantía

Todos los productos tienen una garantía estándar de 12 meses. Todos los artículos deben registrarse en www.majority.co.uk para que la garantía sea válida. Una vez en la página web, utilice el menú para encontrar 'Registre su producto'. También tendrá la posibilidad de ampliar la garantía 24 meses más, sin coste alguno.

Warning & Safety Information



EN Safety and Usage Guidelines (All where applicable)

General Safety Information - Read and Retain: Review all safety and operating instructions before use; keep them for future reference. **Follow Instructions:** Adhere strictly to all safety and operational guidelines. **Water Exposure:** Keep the device away from water; avoid placing liquids near it. **Ventilation:** Ensure ventilation openings are unobstructed to prevent overheating. **Heat Sources:** Keep the device away from heat-emitting appliances. **Wall Mounting - Installation Safety:** Follow the manufacturer's instructions and use approved mounting kits only. Avoid drilling into areas with cables, gas, or water lines. Use proper tools and safety apparatus. **Regular Maintenance:** Inspect regularly for wear or damage, especially if wall-mounted. **Relocation:** Detach from the wall mount before moving. **Child Safety:** Keep out of children's reach and ensure heavy items are securely mounted. **Seismic Precautions:** Use specialized mounts in earthquake-prone areas. **Electrical Safety - Power Source:** Use the specified power source; consult an electrician if unsure. **Cable Management:** Protect the power cord from damage. **Power Disconnection:** Keep the main plug accessible; unplug during storms or long periods of non-use. **Battery Safety - Charging:** Use the manufacturer's charger; avoid extreme conditions. **Heat Exposure:** Keep batteries away from heat to prevent explosion or leakage. **Battery Condition:** Discontinue use if the battery is damaged; dispose of it properly. **Replacement:** Only use recommended batteries; incorrect types can cause hazards. **External Batteries:** Use only specified types, observing correct polarity. **Battery Removal:** Remove batteries if not used for an extended period. **Disposal:** Follow local regulations for battery disposal; do not incinerate. **Connectivity Safety - Cable Connections:** Power off devices before connecting or disconnecting cables. **Bluetooth Pairing:** Ensure a secure connection; avoid interference from other devices. **Volume Control:** Keep volume moderate to prevent hearing damage. **Connectivity and Data Security - Wireless Security:** Review privacy policies and secure your network. **Software Updates:** Keep software updated for security and performance. **Children's Safety Warnings - Product Use:** Intended for adults; keep away from children. **Battery Warning:** Keep batteries and items containing batteries out of children's reach. **Volume Control:** Maintain a safe volume level to protect children's hearing. **Fire Hazard - Flammable Materials:** Do not place open flames near the product. **Overheating:** Avoid covering the product to prevent overheating and fire risks. **Disposal and Recycling - Product Disposal:** Dispose of at a recycling centre according to local laws. **Environmental Compliance:** Follow regulations for battery and electronic waste disposal. **User Maintenance - Cleaning:** Unplug before cleaning; use a dry cloth only. **Servicing:** Only qualified personnel should perform repairs. **Data Protection:** Reset to factory settings before returning or disposing of the product. **Disclaimer:** Failure to follow these instructions may result in injury, death, or property damage. The manufacturer is not liable for damage caused by improper use.

DE Sicherheits- und Verwendungsrichtlinien (alle, wo zutreffend)

Allgemeine Sicherheitsinformationen - Lesen und Aufbewahren: Überprüfen Sie alle Sicherheits- und Bedienungsanleitungen vor der Verwendung; bewahren Sie diese für zukünftige Referenz auf. **Befolgen Sie die Anweisungen:** Halten Sie sich strikt an alle Sicherheits- und Betriebsrichtlinien. **Wassere Exposition:** Halten Sie das Gerät fern von Wasser; vermeiden Sie das Platzen von Flüssigkeiten in der Nähe. **Belüftung:** Stellen Sie sicher, dass die Belüftungsöffnungen nicht blockiert sind, um Überhitzung zu vermeiden. **Wärmequellen:** Halten Sie das Gerät fern von wärmeabstrahlenden Geräten. **Wandmontage - Sicherheit bei der Installation:** Befolgen Sie die Anweisungen des Herstellers und verwenden Sie nur zugelassene Montagesätze. Vermeiden Sie das Bohren in Bereiche mit Kabeln, Gas- oder Wasserleitungen. Verwenden Sie geeignete Werkzeuge und Sicherheitsausrüstung. **Regelmäßige Wartung:** Überprüfen Sie regelmäßig auf Abnutzung oder Beschädigungen, insbesondere bei Wandmontage. **Umgang:** Lösen Sie das Gerät von der Wandhalterung, bevor Sie es bewegen. **Kindersicherheit:** Halten Sie das Gerät außerhalb der Reichweite von Kindern und stellen Sie sicher, dass schwere Gegenstände sicher montiert sind. **Vorkehrungen bei Erdbeben:** Verwenden Sie in erdbebengefährdeten Gebieten spezielle Halterungen. **Elektrische Sicherheit - Stromquelle:** Verwenden Sie die angegebene Stromquelle; konsultieren Sie einen Elektriker, wenn Sie unsicher sind. **Kabelmanagement:** Schützen Sie das Stromkabel vor Beschädigungen. **Stromtrennung:** Halten Sie den Hauptstecker zugänglich; ziehen Sie den Stecker bei Gewittern oder längerer Nichtbenutzung heraus. **Batteriesicherheit - Laden:** Verwenden Sie das vom Hersteller bereitgestellte Ladegerät; vermeiden Sie extreme Bedingungen. **Wärmeexposition:** Halten Sie Batterien fern von Hitze, um Explosionen oder Auslaufen zu verhindern. **Batteriezustand:** Bei Beschädigungen die Nutzung einstellen; ordnungsgemäß entsorgen. **Ersatz:** Verwenden Sie nur empfohlene Batterien; falsche Typen können Gefahren verursachen. **Externe Batterien:** Verwenden Sie nur spezifizierte Typen und beachten Sie die korrekte Polarität. **Batterientfernung:** Entfernen Sie Batterien bei längerer Nichtbenutzung. **Entsorgung:** Befolgen Sie lokale Vorschriften zur Batterientorgung; nicht verbrennen. **Verbindungssicherheit - Kabelverbindungen:** Schalten Sie Geräte vor dem Verbinden oder Trennen von Kabeln aus. **Bluetooth-Kopplung:** Stellen Sie eine sichere Verbindung her; vermeiden Sie Störungen durch andere Geräte. **Lautstärkeregelung:** Halten Sie die Lautstärke moderat, um Hörschäden zu vermeiden. **Verbindungs- und Datensicherheit - WLAN-Sicherheit:** Überprüfen Sie die Datenschutzzrichtlinien und sichern Sie Ihr Netzwerk. **Software-Updates:** Halten Sie die Software für Sicherheit und Leistung aktuell. **Sicherheitswarnungen für Kinder - Produktnutzung:** Nur für Erwachsene bestimmt; von Kindern fernhalten. **Batteriewarnung:** Halten Sie Batterien und Produkte mit Batterien außerhalb der Reichweite von Kindern. **Lautstärkeregelung:** Halten Sie die Lautstärke zum Schutz des Gehörs von Kindern sicher. **Brandgefahr - Entflammare Materialien:** Stellen Sie keine offenen Flammen in die Nähe des Produkts. **Überhitzung:** Decken Sie das Produkt nicht ab, um Überhitzung und Brandgefahr zu vermeiden. **Entsorgung und Recycling - Produktentsorgung:** Entsorgen Sie das Produkt gemäß den lokalen Vorschriften in einem Recyclingzentrum. **Umweltkonformität:** Befolgen Sie die Vorschriften zur Entsorgung von Batterien und Elektronikabfall. **Benutzerwartung - Reinigung:** Vor der Reinigung vom Stromnetz trennen; nur ein trockenes Tuch verwenden. **Wartung:** Reparaturen nur von qualifiziertem Personal durchführen lassen. **Datenschutz:** Setzen Sie das Gerät vor Rückgabe oder Entsorgung auf Werkseinstellungen zurück. **Haftungsausschluss:** Die Nichtbeachtung dieser Anweisungen kann zu Verletzungen, Tod oder Sachschäden führen. Der Hersteller haftet nicht für Schäden, die durch unsachgemäße Nutzung verursacht werden.

Warning & Safety Information

FR Consignes de Sécurité et d'Utilisation (toutes celles applicables)

Informations Générales de Sécurité - Lire et Conserver : Consultez toutes les consignes de sécurité et d'utilisation avant usage ; conservez-les pour référence future. **Suivre les Instructions :** Respectez strictement toutes les consignes de sécurité et d'utilisation. **Exposition à l'Eau :** Gardez l'appareil à l'écart de l'eau ; évitez de placer des liquides à proximité. **Ventilation :** Assurez-vous que les ouvertures de ventilation ne sont pas obstruées pour éviter la surchauffe. **Sources de Chaleur :** Tenez l'appareil à l'écart des appareils émettant de la chaleur. **Fixation Murale - Sécurité de l'Installation :** Suivez les instructions du fabricant et n'utilisez que les kits de montage approuvés. Évitez de percer des zones contenant des câbles, des conduites de gaz ou d'eau. Utilisez des outils et équipements de sécurité appropriés. **Entretien Régulier :** Inspectez régulièrement l'appareil pour détecter tout signe d'usure ou de dommage, en particulier s'il est fixé au mur. **Repositionnement :** Détachez l'appareil du support mural avant de le déplacer. **Sécurité des Enfants :** Gardez l'appareil hors de portée des enfants et assurez-vous que les objets lourds sont solidement fixés. **Précautions Sismiques :** Utilisez des supports spécialisés dans les zones sujettes aux tremblements de terre. **Sécurité Électrique - Source d'Alimentation :** Utilisez la source d'alimentation spécifiée ; consultez un électricien en cas de doute. **Gestion des Câbles :** Protégez le cordon d'alimentation contre les dommages. **Déconnexion de l'Alimentation :** Gardez la prise principale accessible ; débranchez en cas d'orage ou de non-utilisation prolongée. **Sécurité des Piles - Recharge :** Utilisez le chargeur du fabricant ; évitez les conditions extrêmes. **Exposition à la Chaleur :** Gardez les piles à l'écart de la chaleur pour éviter l'explosion ou les fuites. **État de la Pile :** Cessez l'utilisation si la pile est endommagée ; jetez-la correctement. **Remplacement :** N'utilisez que les piles recommandées ; des types incorrects peuvent causer des dangers. **Piles Externes :** Utilisez uniquement les types spécifiés, en respectant la polarité. **Retrait des Piles :** Retirez les piles si l'appareil n'est pas utilisé pendant une longue période. **Élimination :** Suivez les réglementations locales pour l'élimination des piles ; ne les incinérez pas. **Sécurité de la Connectivité - Connexions de Câbles :** Éteignez les appareils avant de connecter ou de déconnecter des câbles. **Appareil Bluetooth :** Assurez-vous d'une connexion sécurisée ; évitez les interférences avec d'autres appareils. **Contrôle du Volume :** Maintenez un volume modéré pour éviter les dommages auditifs. **Sécurité de la Connectivité et des Données - Sécurité du Réseau Sans Fil :** Examinez les politiques de confidentialité et sécurisez votre réseau. **Mises à Jour Logicielles :** Gardez le logiciel à jour pour la sécurité et la performance. **Avertissements de Sécurité pour les Enfants - Utilisation du Produit :** Destinée aux adultes ; gardez hors de portée des enfants. **Avertissement sur les Piles :** Gardez les piles et les articles contenant des piles hors de portée des enfants. **Contrôle du Volume :** Maintenez un niveau sonore sûr pour protéger l'audition des enfants. **Risque d'Incendie - Matériaux Inflammables :** Ne placez pas de flammes nues près du produit. **Surchauffe :** Évitez de couvrir le produit pour prévenir la surchauffe et les risques d'incendie. **Élimination et Recyclage - Élimination du Produit :** Déposez-le dans un centre de recyclage conformément aux lois locales. **Conformité Environnementale :** Suivez les réglementations concernant l'élimination des piles et des déchets électroniques. **Entretien de l'Utilisateur - Nettoyage :** Débranchez avant de nettoyer ; utilisez uniquement un chiffon sec. **Reparations :** Seul le personnel qualifié doit effectuer les réparations. **Protection des Données :** Réinitialisez aux paramètres d'usine avant de retourner ou d'éliminer le produit. **Clause de Non-Responsabilité -** Le non-respect de ces consignes peut entraîner des blessures, la mort ou des dommages matériels. Le fabricant décline toute responsabilité en cas de dommages causés par une mauvaise utilisation.

ES Guías de Seguridad y Uso (Cuando sea aplicable)

Información General de Seguridad - Leer y Conservar : Revise todas las instrucciones de seguridad y operación antes de usar; guárdelas para referencia futura. **Seguir las Instrucciones :** Cumpla estrictamente con todas las guías de seguridad y operativas. **Exposición al Agua :** Mantenga el dispositivo alejado del agua; evite colocar líquidos cerca de él. **Ventilación :** Asegúrese de que las aberturas de ventilación no estén obstruidas para evitar el sobrecalentamiento. **Fuentes de Color :** Mantenga el dispositivo alejado de aparatos que emitan calor. **Montaje en Pared - Seguridad de Instalación :** Siga las instrucciones del fabricante y use solo kits de montaje aprobados. Evite perforar áreas con cables, gas o tuberías de agua. Use herramientas y equipos de seguridad adecuados. **Mantenimiento Regular :** Inspeccione regularmente para detectar desgaste o daños, especialmente si está montado en la pared. **Reubicación :** Desmonte del soporte de pared antes de moverlo. **Seguridad Infantil :** Manténgalo fuera del alcance de los niños y asegúrese de que los objetos pesados estén montados de forma segura. **Precauciones Sísmicas :** Use soportes especializados en áreas propensas a terremotos. **Seguridad Eléctrica - Fuente de Energía :** Use la fuente de energía especificada; consulte a un electricista si tiene dudas. **Gestión de Cables :** Proteja el cable de alimentación contra daños. **Desconexión de Energía :** Mantenga el enchufe principal accesible; desenchufe durante tormentas o largos períodos de inactividad. **Seguridad de las Baterías - Carga :** Use el cargador del fabricante; evite condiciones extremas. **Exposición al Calor :** Mantenga las baterías alejadas del calor para evitar explosiones o fugas. **Estado de la Batería :** Deje de usarla si la batería está dañada; deséchela adecuadamente. **Reemplazo :** Use solo las baterías recomendadas; tipos incorrectos pueden causar peligros. **Baterías Externas :** Use solo los tipos especificados, respetando la polaridad correcta. **Retiro de Baterías :** Retire las baterías si no se usa durante un período prolongado. **Eliminación :** Siga las normativas locales para la eliminación de baterías; no las incinere. **Seguridad de Conectividad - Conexiones de Cables :** Apague los dispositivos antes de conectar o desconectar cables. **Emparejamiento Bluetooth :** Asegure una conexión segura; evite interferencias de otros dispositivos. **Control de Volumen :** Mantenga un volumen moderado para prevenir daños auditivos. **Seguridad de Conectividad y Datos - Seguridad de Red Inalámbrica :** Revise las políticas de privacidad y asegure su red. **Actualizaciones de Software :** Mantenga el software actualizado para la seguridad y el rendimiento. **Advertencias de Seguridad para Niños - Uso del Producto :** Destinado a adultos; manténgalo fuera del alcance de los niños. **Advertencia sobre Baterías :** Mantenga las baterías y los artículos que contienen baterías fuera del alcance de los niños. **Control de Volumen :** Mantenga un nivel de volumen seguro para proteger la audición de los niños. **Riesgo de Incendio - Materiales Inflammables :** No coloque llamas abiertas cerca del producto. **Sobrecalentamiento :** Evite cubrir el producto para prevenir sobrecalentamientos y riesgos de incendio. **Eliminación y Reciclaje - Eliminación del Producto :** Deséchelo en un centro de reciclaje según las leyes locales. **Cumplimiento Ambiental :** Siga las normativas para la eliminación de baterías y desechos electrónicos. **Mantenimiento del Usuario - Limpieza :** Desenchufe antes de limpiar; use solo un paño seco. **Reparaciones :** Solo personal calificado debe realizar reparaciones. **Protección de Datos :** Restablezca a la configuración de fábrica antes de devolver o desechar el producto. **Descarga de Responsabilidad :** El incumplimiento de estas instrucciones puede resultar en lesiones, muerte o daños a la propiedad. El fabricante no se hace responsable de los daños causados por un uso inadecuado.

Warning & Safety Information



IT Linee Guida per la Sicurezza e l'Uso (Quando Applicabile)

Informazioni Generali sulla Sicurezza - Leggere e Conservare: Rivedere tutte le istruzioni di sicurezza e di funzionamento prima dell'uso; conservarle per riferimenti futuri. **Seguire le Istruzioni:** Attenersi rigorosamente a tutte le linee guida di sicurezza e operative. **Esposizione all'Acqua:** Tenere il dispositivo lontano dall'acqua; evitare di posizionare liquidi nelle vicinanze. **Ventilazione:** Assicurarsi che le aperture di ventilazione non siano ostruite per evitare il surriscaldamento. **Fonti di Calore:** Tenere il dispositivo lontano da apparecchi che emettono calore. **Montaggio a Parete - Sicurezza dell'Installazione:** Seguire le istruzioni del produttore e utilizzare solo kit di montaggio approvati. Evitare di perforare aree con cavi, gas o tubazioni d'acqua. Utilizzare strumenti e dispositivi di sicurezza adeguati. **Manutenzione Regolare:** Ispezionare regolarmente per verificare l'usura o i danni, soprattutto se montato a parete. **Rilocazione:** Staccare dal supporto a parete prima di spostare. **Sicurezza dei Bambini:** Tenere fuori dalla portata dai bambini e assicurarsi che gli oggetti pesanti siano montati in modo sicuro. **Precauzioni Sismiche:** Utilizzare supporti specializzati nelle zone soggette a terremoti. **Sicurezza Elettrica - Fonte di Alimentazione:** Usare la fonte di alimentazione specificata; consultare un elettricista in caso di dubbi. **Gestione dei Cavi:** Proteggere il cavo di alimentazione da danni. **Disconnessione dell'Energia:** Mantenere la spina principale accessibile; scollegare durante i temporali o in caso di lunghi periodi di inattività. **Sicurezza della Batteria - Carica:** Utilizzare il caricatore del produttore; evitare condizioni estreme. **Esposizione al Calore:** Tenere le batterie lontane dal calore per evitare esplosioni o perdite. **Condizioni della Batteria:** Interrompere l'uso se la batteria è danneggiata; smaltirla correttamente. **Sostituzione:** Usare solo batterie raccomandate; tipi errati possono causare pericoli. **Batterie Esterne:** Utilizzare solo i tipi specificati, osservando la polarità corretta. **Rimozione della Batteria:** Rimuovere le batterie se non utilizzate per un periodo prolungato. **Smaltimento:** Seguire le normative locali per lo smaltimento delle batterie; non incenerire. **Sicurezza della Connettività - Connessioni dei Cavi:** Spegnerle i dispositivi prima di collegare o scollegare i cavi. **Accoppiamento Bluetooth:** Assicurare una connessione sicura; evitare interferenze da altri dispositivi. **Controllo del Volume:** Mantenere un volume moderato per prevenire danni all'udito. **Sicurezza della Connettività e dei Dati - Sicurezza della Rete Wireless:** Rivedere le politiche sulla privacy e proteggere la propria rete. **Aggiornamenti Software:** Mantenere il software aggiornato per la sicurezza e le prestazioni. **Avvertenze di Sicurezza per Bambini - Uso del Prodotto:** Destinato agli adulti; tenere lontano dai bambini. **Avvertenza sulla Batteria:** Tenere le batterie e gli oggetti contenenti batterie fuori dalla portata dei bambini. **Controllo del Volume:** Mantenere un livello di volume sicuro per proteggere l'udito dei bambini. **Rischio di Incendio - Materiali Infiammabili:** Non posizionare fiamme libere vicino al prodotto. **Surriscaldamento:** Evitare di coprire il prodotto per prevenire surriscaldamenti e rischi di incendio. **Smaltimento e Riciclaggio - Smaltimento del Prodotto:** Smaltire in un centro di riciclaggio secondo le leggi locali. **Conformità Ambientale:** Seguire le normative per lo smaltimento delle batterie e dei rifiuti elettronici. **Manutenzione dell'Utente - Pulizia:** Scollegare prima della pulizia; utilizzare solo un panno asciutto. **Riparazioni:** Solo personale qualificato deve eseguire le riparazioni. **Protezione dei Dati:** Ripristinare le impostazioni di fabbrica prima di restituire o smaltire il prodotto. **Disclaimer:** Il mancato rispetto di queste istruzioni può causare lesioni, morte o danni materiali. Il produttore non è responsabile per danni causati da un uso improprio.

NL Veiligheids- en Gebruiksrichtlijnen (Waar van Toepassing)

Algemene Veiligheidsinformatie - Lezen en Bewaren: Lees alle veiligheids- en gebruiksinstructies voor gebruik; bewaar ze voor toekomstig gebruik. **Volg Instructies:** Houd u strikt aan alle veiligheids- en operationele richtlijnen. **Waterblootstelling:** Houd het apparaat uit de buurt van water; vermijd het plaatsen van vloeistoffen in de buurt. **Ventilatie:** Zorg ervoor dat de ventilatieopeningen niet geblokkeerd zijn om oververhitting te voorkomen. **Warmtebronnen:** Houd het apparaat uit de buurt van warmteafgevend apparaten. **Muurbevestiging - Installatieveiligheid:** Volg de instructies van de fabrikant en gebruik alleen goedgekeurde bevestigingssets. Vermijd boren in gebieden met kabels, gas- of waterleidingen. Gebruik geschikte gereedschappen en veiligheidsapparatuur. **Regelmatig Onderhoud:** Inspecteer regelmatig op slijtage of schade, vooral als het aan de muur is bevestigd. **Verplaatsing:** Maak los van de muurbevestiging voordat u het verplaatst. **Kindveiligheid:** Houd buiten het bereik van kinderen en zorg ervoor dat zware voorwerpen veilig zijn gemonteerd. **Seismische Voorzorgsmaatregelen:** Gebruik gespecialiseerde bevestigingen in aardbevingsgevoelige gebieden. **Elektrische Veiligheid - Stroomvoorziening:** Gebruik de gespecificeerde stroombron; raadpleeg een elektricien bij twijfel. **Kabelbeheer:** Bescherm het netsnoer tegen beschadiging. **Stroomuitschakeling:** Zorg ervoor dat de hoofdstekker toegankelijk blijft; trek de stekker uit tijdens onweer of lange perioden van niet-gebruik. **Batterijveiligheid Opladen:** Gebruik de oplader van de fabrikant; vermijd extreme omstandigheden. **Hittesensitiviteit:** Houd batterijen uit de buurt van hitte om explosie of lekkage te voorkomen. **Batterijconditie:** Stop met het gebruik als de batterij beschadigd is; gooi deze op de juiste manier weg. **Vervanging:** Gebruik alleen aanbevolen batterijen; onjuiste types kunnen gevaren opleveren. **Externe Batterijen:** Gebruik alleen gespecificeerde types, met inachtneming van de juiste polariteit. **Verwijderen van Batterijen:** Verwijder batterijen als ze voor langere tijd niet worden gebruikt. **Afvalverwerking:** Volg de lokale voorschriften voor het weggooiën van batterijen; verbrand ze niet. **Verbindingsveiligheid - Kabelansluitingen:** Schakel apparaten uit voordat u kabels aansluit of loskoppelt. **Bluetooth-koppeling:** Zorg voor een veilige verbinding; vermijd interferentie van andere apparaten. **Volume-regeling:** Houd het volume gematigd om gehoorschadiging te voorkomen. **Verbindings en Gegevensbeveiliging - Draadloze Beveiliging:** Controleer het privacybeleid en beveilig uw netwerk. **Software-updates:** Houd de software up-to-date voor veiligheid en prestaties. **Waarschuwingen voor Kindveiligheid - Productgebruik:** Bedoeld voor volwassenen; houd uit de buurt van kinderen. **Batterijwaarschuwing:** Houd batterijen en voorwerpen met batterijen buiten het bereik van kinderen. **Volume-regeling:** Houd een veilig volume om het gehoor van kinderen te beschermen. **Brandgevaar - Ontvlambare Materialen:** Plaats geen open vuur in de buurt van het product. **Oververhitting:** Bedek het product niet om oververhitting en brandrisico's te voorkomen. **Afvalverwerking en Recycling - Productafval:** Verwijder het bij een recyclingcentrum volgens de lokale wetgeving. **Milieu-naleving:** Volg de voorschriften voor het weggooiën van batterijen en elektronisch afval. **Gebruikersonderhoud - Schoonmaak:** Trek de stekker uit voordat u schoonmaakt; gebruik alleen een droge doek. **Onderhoud:** Alleen gekwalificeerd personeel mag reparaties uitvoeren. **Gegevensbescherming:** Stel terug naar de fabrieksinstellingen voordat u het product retourneert of weggooit. **Disclaimer:** Het niet volgen van deze instructies kan leiden tot letsel, overlijden of materiële schade. De fabrikant is niet aansprakelijk voor schade veroorzaakt door onjuist gebruik.

Warning & Safety Information

Declaration of Conformity:

We, Izilla Ltd, Newton House, 2 Pioneer Court, Histon, Cambridge, CB24 9PT declare under our sole responsibility that the product:

Product Name: D80 Bookshelf Speakers **Model:** 1000002883/1000002962

Brand Name: Majority

To which this declaration referred is in conformity to the following harmonized standards or normative documents (CE & Rohs 2.0) ;

EN 55035:2017, EN 55032:2015, EN61000-3-2:2014, EN61000-3-3:2013, EEN62368-1:2004+A11:2017, ETSI EN 301 489-1 V2.2.3(2019-11), ETSI EN 301 489-17, V3.2.2(2019-12), ETSI EN 300 328 V2.2.2 (2019-07), EN 62479: 2010, IEC 62321-3-1:2013, IEC 62321-4:2013, IEC 62321-5:2013, IEC 62321-6:2015, IEC 62321-7-1:2015, IEC 62321-7-2:2017, IEC 62321-8:2017, (EC)NO 1275/2008,EN50564:2011, (EC)NO 801/2013.

Complying with the requirements or provisions of Council Directives which relate to: EMC Directive 2014/30/EU, RED Directive 2014/53/EU, LVD Directive 2014/35/EU, Directive (2011/65/EU) and its amendment directives 2015/863/EU (RoHS 2.0) of the, European parliament, ERP Directive 2009/125/EC.

All essential test suites have been carried out.

Point of Contact: Eddie Latham | Founder

Signed: *E. Latham* Date of Issue: January 2024 Place of Issue: Cambridge, UK

Importer's Addresses:

UK: iZilla Ltd, Newton House, 2 Pioneer Court, Histon, Cambridge, CB24 9PT

Email: techsupport@majority.co.uk

EU RP: AR Experts, Po Box 5047, 3620 AA Breukelen, The Netherlands

Email: info@ar-experts.eu

US: iZilla Ltd C/O A.N.Deringer Inc, 19520 Wilmington Ave, Rancho Dominguez, CA, 90220

Email: techsupport@majority.co.uk



ATTENTION

RISK OF ELECTRIC SHOCK DO NOT OPEN



CAUTION

RISQUE D'ELECTROCUTION NE PAS OUVRIR



IMPORTANT: Please read all instructions carefully before use and keep for future reference



MAJORITY

www.majority.co.uk



Points de collecte sur www.quefairedemesdechets.fr
Privilégiez la réparation ou le don de votre appareil !

FC UK CE RoHS  