

Majority Moto Plus Turntable

User Manual

MAJORITY

HOME AUDIO • CAMBRIDGE

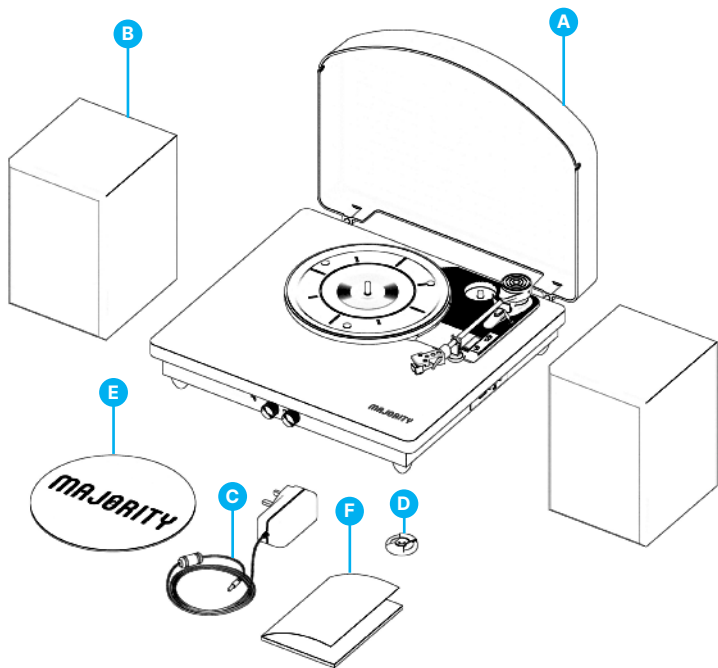
What's In the Box?.....	3
Controls And Functions.....	4
Instructions Guide.....	8
Basic Operation.....	8
Phono Mode - Play Vinyl Record.....	9
Bluetooth – Out Mode.....	10
Bluetooth – In Mode.....	10
USB Recording.....	11
USB Playback Mode.....	11
AUX – In Mode & Headphones.....	12
Tips for Better Turntable Performance.....	13
Troubleshooting.....	14
Specification and Warranty.....	15
Safety Information.....	16

3 year
Warranty

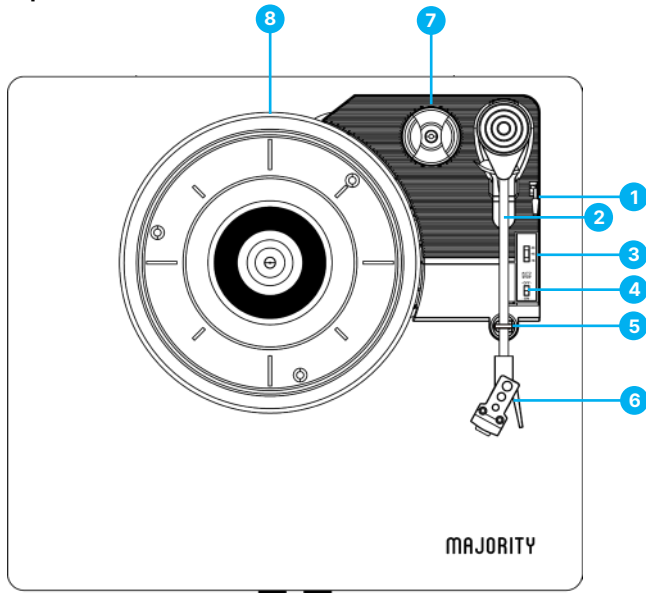
Register your product online for a FREE 3 year
extended warranty at: www.majority.co.uk

What's in the Box?

- | | | | |
|----|------------------------------|----|----------------|
| A. | Majority Moto Plus Turntable | D. | 45 RPM Adaptor |
| B. | External speakers x 2 | E. | Felt Mat |
| C. | Power Adaptor | F. | User Manual |

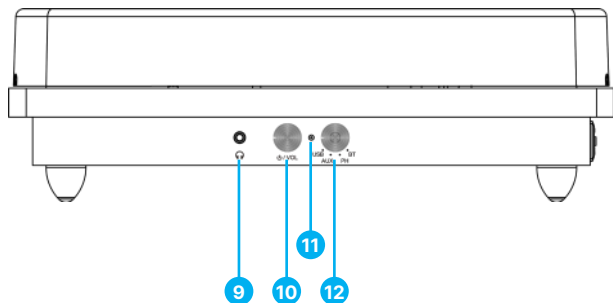


Top View



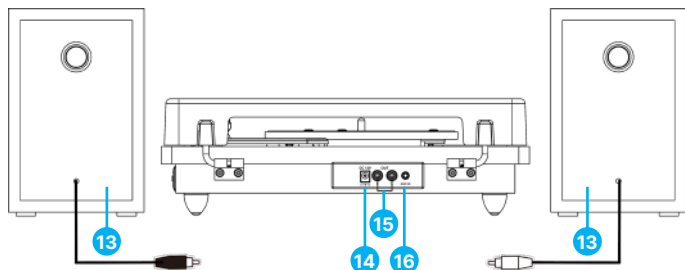
- | | |
|--|--|
| <p>1. Lift lever</p> <p>2. Tone arm - The turntable comes with a ready-to-use pre-balanced tone arm and cartridge.</p> <p>3. 33/45/78 RPM switch - This switch controls the speed of the turntable platter.</p> | <p>4. AUTO STOP ON/OFF switch</p> <p>5. Tone arm clip</p> <p>6. Audio-Technica cartridge stylus</p> <p>7. 45 RPM adaptor - This is used for 45RPM vinyl records.</p> <p>8. Platter- Place your record here.</p> |
|--|--|

Front View



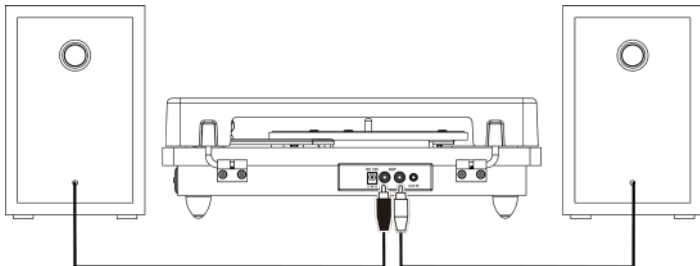
- 9. **Headphones Jack**
- 10. **Power ON/OFF & Volume Control Knob**
- 11. **LED Light Indicator**
- 12. **Mode Selection Knob (USB /AUX IN /PH /BT IN)**

Back View

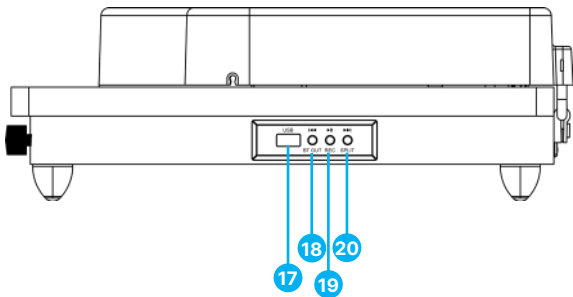


- 13. **External Speakers** (with cable connection)
- 14. **DC IN Port** - Used to connect the power adaptor.
- 15. **RCA Output** - This is used to connect to the external speakers.
- 16. **AUX IN Jack**

Connect the external speakers to the main unit. Plug the RIGHT / LEFT speakers' cable into the speaker output sockets at the rear of the unit (Ref.15).



Side View



- 17. **USB Port**
- 18. **PREV and BT OUT** button
- 19. **PLAY/PAUSE/ REC** button
- 20. **NEXT and SPLIT** button

Please note all (Ref.) refer to Page 4-7 Controls and Functions mapping guide.

IMPORTANT INFORMATION

Before using the Majority Moto Plus Record Player, choose a safe location to keep the unit away from direct sunlight or near any heat source.

Position the Majority Moto Plus with some space available at the rear of the cabinet, to allow room for a full-sized vinyl disc to be placed on the platter - Avoid a surface subject to vibrations, excessive dust, cold or moisture.

When cleaning the unit, use a dry cloth only. Do not attempt to clean the unit with chemical solvents as this might damage the finishing.

Do not open the internal parts of the cabinet as this may result in electrical shock. When removing the power plug from the wall outlet, pull directly on the plug, NOT the cord.

Keep this manual for future reference.

Setting up the Turntable

Remove the unit from all packaging and affix the dust cover to the turntable.

Connect the external speakers to the main unit with the RCA cable (see diagram, page 6).

Firmly and securely insert the DC plug of the adaptor to the DC IN Jack (**Ref.14**) at the back of the unit. Plug the adaptor's AC plugs into a power outlet.

Phono Mode - Play Vinyl Record

1. Turn the mode selection knob to PH (**Ref.12**).
2. Turn the power & volume control knob (**Ref.10**) clockwise to switch this on and set the volume. The indicator light will be red.
3. Place a record on the turntable platter and select the desired speed (33/45/78) according to the record.

*Note: When playing a 45RPM record, please use the included 45RPM adaptor located in the holder next to the platter (**Ref.7**).*

Remove the stylus protector and elastic band- keep this to protect the stylus when not in use.

4. Open the tone arm clip (**Ref. 5**) to release the tone arm (**Ref.2**). Lift the lever (**Ref.1**) to raise the tone arm and gently move this to the desired position over the record. The turntable will begin to spin when the tone arm is moved toward the record when the AUTO STOP switch is ON. Push the lift-lever forward to lower the position of the tone arm slowly onto the desired position of the record to start playback.
5. If the Auto-Stop Control Switch is turned ON (**Ref.4**), the record will stop automatically when finished. If the Auto Stop Control Switch is turned OFF, the record will NOT stop automatically when finished.

PLEASE NOTE: The AUTO STOP function applies to most 33RPM vinyl records. However, for very few vinyl records with an unusual groove pattern, it will stop before it comes to an end. In this situation, turn the AUTO STOP switch to the 'OFF' position and then it will continue playing.

Bluetooth - Out Mode

The Moto Plus Turntable can be paired using this mode with a Bluetooth external speaker or headphones.

1. Set the main mode function to PH (Phono Mode) for vinyl playback.
2. Press the BT OUT button (**Ref.18**). The LED indicator will then start flashing a red light.
3. Turn on the BT function of the speaker or headphones and start pairing with the Majority Moto Plus. When the connection is successful, the LED will stop flashing a red light.

Once paired, the vinyl playback will be transmitted to the speaker or headphones wirelessly.

PLEASE NOTE: In this mode, the volume level can only be controlled from the external speakers or headphones that you are pairing with the turntable. The volume control knob of the record player is now blocked.

Bluetooth - In Mode

Majority Moto Plus can also be paired via Bluetooth with a phone, tablet or PC to play audio from via the Moto Plus Speakers.

1. Turn the MODE knob to BT. The LED indicator will flash a blue light.
2. Switch on the Bluetooth connectivity on your device and search for "**Majority Moto Plus**". Once successfully paired, the LED indicator will stop flashing a blue light.
3. Use the VOLUME CONTROL knob (**Ref.10**) to adjust the volume as per your preferences.

PLEASE NOTE: The volume on your device paired with the turntable via Bluetooth can also impact the playback volume, therefore make sure the volume level is also turned up on your device whilst playing.

USB Recording

Recording to USB stick is only available with Phono Mode and AUX Mode Playback.

1. Insert your USB stick into the USB port **(Ref.17)**. Start playing a vinyl record under Phono Mode playback or play via AUX playback from another device connected to the turntable.
2. Press the REC button **(Ref.19)** to start a recording. The LED indicator will flash red and blue lights to confirm the recording has begun.
3. To save different files on the recording, press the SPLIT button **(Ref.20)** when recording. Press the SPLIT button again and it will generate another file.
4. Press the REC button **(Ref.19)** to stop the recording. The LED indicator will flash a red light to confirm recording has been ended, and it resumes to Phono Mode playback or AUX mode playback.

Files recorded onto the USB are saved in MP3 file format, under folders titled 'ALBUM_01' and the files titled 'REC_0000, 0001, 0002' etc.

PLEASE NOTE: The recording is made in a fixed-volume format. The volume level of the recorded file cannot be changed by any adjustments of the volume control on the turntable.

PLEASE NOTE: The maximum size of USB stick supported is 128GB and needs to be set to FAT format.

USB Playback Mode

Play audio from a USB stick via the Moto Plus speakers.

1. Turn the MODE knob to USB. The indicator light will turn solid red.
2. Insert the USB drive and play your chosen audio into the USB port **(Ref.17)**.
3. Press PLAY/PAUSE/REC to play or pause **(Ref.19)**. Press the PREV button **(Ref.18)** to play the previous track. Press the NEXT button **(Ref.20)** to play the next track.

PLEASE NOTE: The maximum size of USB stick supported is 128GB, and it needs to be set to FAT format. USB playback supports MP3, WAV, FLAC.

AUX In Mode

Connect your iPod, MP3 player, mobile phone, etc. to the AUX IN port (**Ref.16**) using a 3.5mm-3.5mm audio cable (not included).

1. Turn the MODE knob (**Ref.12**) to AUX. The LED indicator will show red and blue lights. You can now play music from an auxiliary device through the unit.
2. Turn the VOLUME CONTROL knob (**Ref.10**) on the Majority Moto Plus Turntable to adjust the volume. (The iPod, MP3 player and/or mobile phones' volume control may also impact the volume level, therefore, ensure this is also turned up).

Headphones

Connect wired headphones or earphones (not included) with 3.5mm jack, to the headphones port on the turntable (**Ref.9**), to listen to music privately.

Tips for Better Turntable Performance

1. When opening or closing the turntable cover, handle it gently, gripping it either at the centre or at each side.
2. Do not touch the needle tip with your fingers; avoid bumping the needle against the turntable platter or record edge.
3. Frequently clean the needle tip with a soft brush in a back-to-front motion only.
4. If you must use needle cleaning fluid, use it very sparingly.
5. Gently wipe the dust cover and turntable housing with a soft cloth. Use only a small amount of mild detergent to clean the turntable and dust cover.
6. Never apply harsh chemicals or solvents to any part of the turntable system.

Observation	Potential Cause/Solution
No Power/Function	<p>Check whether the power is switched on or off at the wall.</p> <p>Check that the power adaptor is properly connected to the power outlet.</p>
No Sound	<p>Check whether the unit is set to a very low volume.</p> <p>Check whether the MODE is correctly selected.</p> <p>Turn up the volume on your external device (if connected).</p> <p>Check that cables are properly installed.</p>
Function disturbance	<p>Switch off and unplug the unit. Leave it for 2 minutes and switch it on again.</p>
Bluetooth is not connecting	<p>Ensure that you are in Bluetooth mode on the speakers and the Bluetooth on your device is switched on. Select the Bluetooth device "Majority Moto Plus" and you should now be able to play audio.</p>

Support

If you require further assistance with your Majority product, please contact our support team on the Majority website: www.majority.co.uk/support

Specification

Power Supply	12V 2A
Frequency Response	30Hz-20KHz
SNR	70dB
Separation	45dB
Bluetooth	V5.3
Dimension (W x H x D) for the turntable(main unit) and speakers	Turntable 34.6 × 12 × 38 cm Each speaker has : 16 × 21.3 × 14 cm

Warranty

All products come with a standard 12-month warranty. All items must be registered within 30 days of purchase on www.majority.co.uk for the warranty to be valid. Once on the web page, use the menu to find 'Register Your Product'. You will also be given the chance to extend your warranty for an additional 24 months, free of charge.

1. Read these instructions.
2. Keep these instructions. Instructions are also available for download at www.majority.co.uk.
3. Heed all warnings.
4. Follow all instructions.
5. Do not clean the apparatus near or with water.
6. Do not block any ventilation openings. Install in accordance with the manufacturer's instructions.
7. Do not install near any heat sources such as radiators, heat registers, stoves, or other apparatus that produce heat.
8. Protect the power from being walked on or pinched particularly at plugs, convenience receptacles, and the point where they exit from the apparatus.
9. Only use accessories specified by the manufacturer.
10. Unplug this apparatus during light storms or when unused for long periods of time.
11. Refer all servicing to qualified service personnel.
12. No naked flame sources, such as a lit candle should be placed on the apparatus.
13. Dispose of used electrical products and batteries safely according to your local authority and regulations.

ADDITIONAL WARNINGS

The apparatus shall not be exposed to dripping, splashing or objects filled with water.

The main plug is used to disconnect the device. In order to disconnect the apparatus from the main mains completely, the mains plug should be disconnected from the main socket outlet completely.

RECYCLING ELECTRICAL PRODUCTS

You should now recycle your waste electrical goods and in doing so help the environment.



This symbol means an electrical product should not be disposed of with normal household waste. Please ensure it is taken to a suitable facility for disposal when finished.

IMPORTANT: Please read all instructions carefully before use and keep for future reference.



Risk of electric shock.
Do not open.



Read all instructions carefully before use and keep for future reference.



When servicing, use only identical replacement parts.



ATTENTION

RISK OF ELECTRIC SHOCK DO NOT OPEN



CAUTION

RISQUE D'ELECTROCUTION NE PAS OUVRIR



IMPORTANT: Please read all instructions carefully before use and keep for future reference.

Majority Moto Plus Drehscheibe

Benutzerhandbuch

MAJORITY

HOME AUDIO - CAMBRIDGE

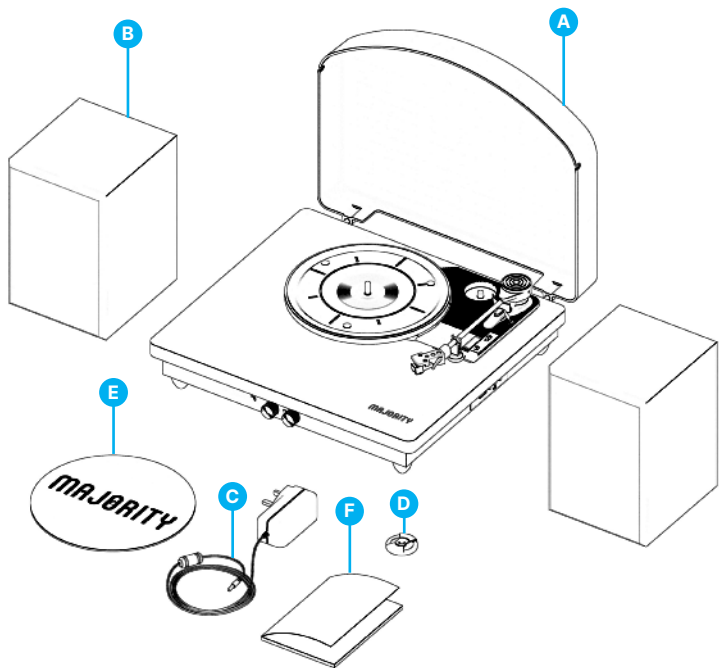
Was ist in der Box?.....	3
Steuerelemente und Funktionen.....	4
Leitfaden.....	8
Grundlegende Bedienung.....	8
Phono-Modus - Wiedergabe von Vinyl-Schallplatten.....	9
Bluetooth - Out-Modus.....	10
Bluetooth - Im Modus.....	10
USB-Aufnahme.....	11
USB-Wiedergabemodus.....	11
AUX - In Modus & Kopfhörer.....	12
Tipps für eine bessere Plattenspielerleistung.....	13
Fehlersuche.....	14
Spezifikation und Garantie.....	15
Sicherheitsinformationen.....	16

3 Jahres-
Garantie

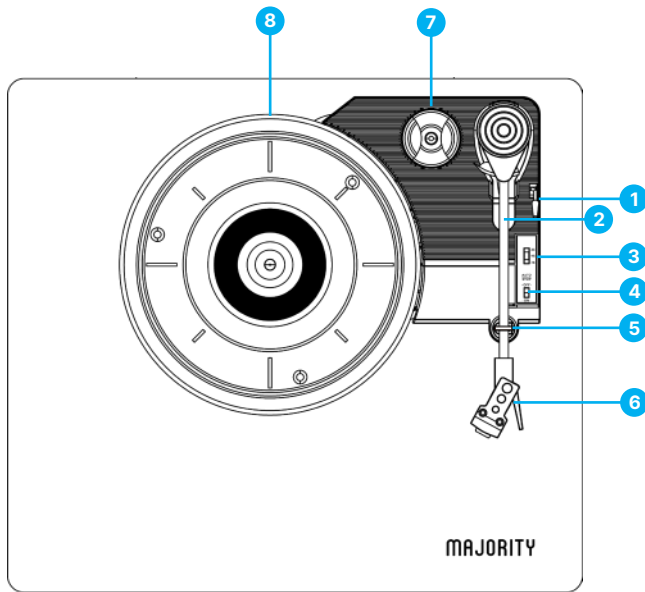
Registrieren Sie Ihr Produkt online für eine KOSTEN-
LOSE 3-jährige Garantieverlängerung unter:
www.majority.co.uk

Was ist in der Box?

- | | | | |
|----|--------------------------------------|----|------------------|
| A. | Majority Moto Plus
Plattenspieler | D. | 45-RPM-Adapter |
| B. | Externe Lautsprecher x 2 | E. | Filzmatte |
| C. | Netzadapter | F. | Benutzerhandbuch |

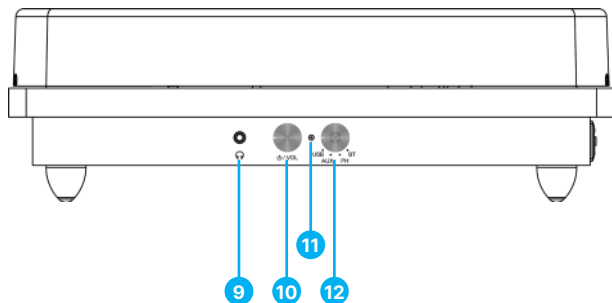


Ansicht von oben



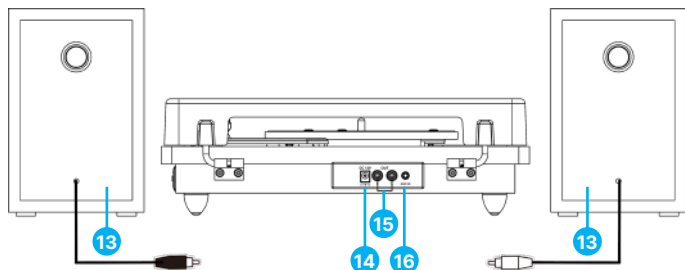
1. **Hebel anheben**
2. **Tonarm** - Der Plattenspieler wird mit einem gebrauchsfertigen, voralbancierten Tonarm und Tonabnehmer geliefert.
3. **33/45/78 RPM-Schalter** - Dieser Schalter steuert die Geschwindigkeit des Plattentellers.
4. **AUTO STOP ON/OFF-Schalter**
5. **Klammer für den Tonarm**
6. **Audio-Technica Tonabnehmernadel**
7. **45-RPM-Adapter** - Dieser Adapter wird für 45-RPM-Schallplatten verwendet.
8. **Plattenteller** - Legen Sie Ihre Platte hier ab.

Vorderansicht



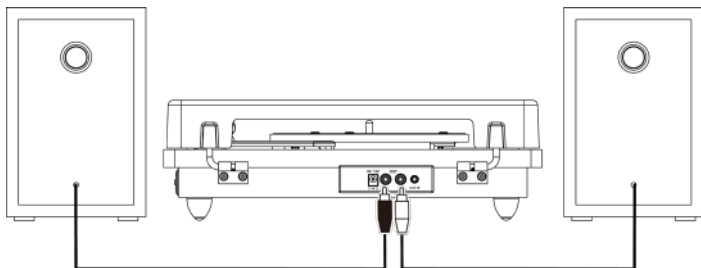
- 9. Kopfhöreranschluss
- 10. **Power ON/OFF & Lautstärkereglер**
- 11. **LED-Licht-Anzeige**
- 12. **Moduswahlschalter** (USB /AUX IN /PH /BT IN)

Rückansicht

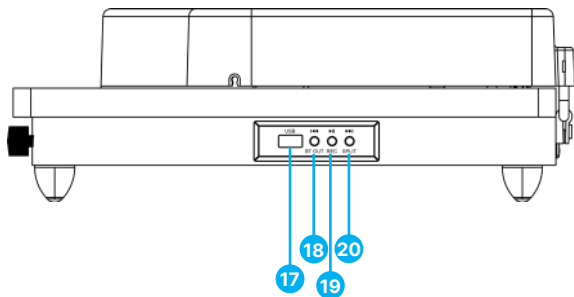


- 13. **Externe Lautsprecher** (mit Kabelanschluss)
- 14. **DC IN-Anschluss** - Dient zum Anschluss des Netzadapters.
- 15. **RCA-Ausgang** - Dieser Ausgang wird für den Anschluss externer Lautsprecher verwendet.
- 16. **AUX IN-Buchse**

Schließen Sie die externen Lautsprecher an das Hauptgerät an. Stecken Sie das Kabel der RECHTS/LINKS-Lautsprecher in die Lautsprecheranschlüsse auf der Rückseite des Geräts (Ref.15).



Seitenansicht



- 17. **USB-Anschluss**
- 18. Taste **PREV** und **BT OUT**
- 19. **PLAY/PAUSE/ REC**-Taste
- 20. **NEXT** und **SPLIT** Taste

Bitte beachten Sie alle (Bez.) auf Seite 4-7 Bedienelemente und Funktionszuordnung.

WICHTIGE INFORMATIONEN

Bevor Sie den Majority Moto Plus Plattenspieler in Betrieb nehmen, sollten Sie das Gerät an einem sicheren Ort aufstellen und es vor direkter Sonneneinstrahlung oder in der Nähe von Wärmequellen schützen.

Stellen Sie das Majority Moto Plus so auf, dass im hinteren Teil des Gehäuses noch etwas Platz ist, damit eine Vinylplatte in voller Größe auf dem Plattenteller platziert werden kann - Vermeiden Sie eine Oberfläche, die Vibrationen, übermäßigem Staub, Kälte oder Feuchtigkeit ausgesetzt ist.

Verwenden Sie zur Reinigung des Geräts nur ein trockenes Tuch. Versuchen Sie nicht, das Gerät mit chemischen Lösungsmitteln zu reinigen, da dies die Oberfläche beschädigen könnte.

Öffnen Sie nicht die inneren Teile des Gehäuses, da dies zu einem elektrischen Schlag führen kann. Wenn Sie den Netzstecker aus der Steckdose ziehen, ziehen Sie direkt am Stecker, NICHT am Kabel.

Bewahren Sie dieses Handbuch zum späteren Nachschlagen auf.

Aufstellen des Plattenspielers

Nehmen Sie das Gerät aus der Verpackung und bringen Sie die Staubschutzhülle am Plattenteller an.

Schließen Sie die externen Lautsprecher mit dem RCA-Kabel an das Hauptgerät an (siehe Abbildung, Seite 6).

Stecken Sie den Gleichstromstecker des Adapters fest und sicher in die DC IN-Buchse **(Ref.14) auf der Rückseite** des Geräts. Stecken Sie den Netzstecker des Adapters in eine Steckdose.

Phono-Modus - Vinyl-Schallplatte abspielen

1. Drehen Sie den Moduswahlknopf auf PH (**Ref.12**).
2. Drehen Sie den Netz- und Lautstärkereger (**Ref.10**) im Uhrzeigersinn, um das Gerät einzuschalten und die Lautstärke einzustellen. Die Anzeigeleuchte wird rot sein.
3. Legen Sie eine Schallplatte auf den Plattenteller und wählen Sie die gewünschte Geschwindigkeit (33/45/78) entsprechend der Schallplatte.

*Hinweis: Wenn Sie eine 45RPM-Schallplatte abspielen, verwenden Sie bitte den mitgelieferten 45RPM-Adapter, der sich in der Halterung neben dem Plattenteller befindet (**Ref.7**).*

Entfernen Sie den Stiftschutz und das Gummiband - bewahren Sie es auf, um den Stift zu schützen, wenn er nicht benutzt wird.

4. Öffnen Sie die Tonarmklammer (**Ref. 5**), um den Tonarm (**Ref.2**) zu lösen. Heben Sie den Hebel (**Ref.1**) an, um den Tonarm anzuheben, und bewegen Sie ihn vorsichtig in die gewünschte Position über der Schallplatte. Der Plattenteller beginnt sich zu drehen, wenn der Tonarm in Richtung der Schallplatte bewegt wird und der AUTO STOP-Schalter auf ON steht. Drücken Sie den Hebearm nach vorne, um den Tonarm langsam auf die gewünschte Position der Schallplatte abzusenken und die Wiedergabe zu starten.
5. Wenn der Auto-Stop-Kontrollschalter auf ON gestellt ist (**Ref.4**), wird die Aufzeichnung automatisch gestoppt, wenn sie beendet ist. Wenn der Auto-Stop-Kontrollschalter auf OFF gestellt ist, wird die Aufzeichnung NICHT automatisch gestoppt, wenn sie beendet ist.

BITTE BEACHTEN SIE: Die AUTO STOP-Funktion gilt für die meisten 33-RPM-Schallplatten. Bei einigen wenigen Schallplatten mit einem ungewöhnlichen Rillenmuster stoppt die Wiedergabe jedoch, bevor sie zu Ende ist. Stellen Sie in diesem Fall den AUTO STOP-Schalter in die Position "OFF", damit die Wiedergabe fortgesetzt werden kann.

Bluetooth - Out-Modus

Der Moto Plus Turntable kann in diesem Modus mit einem externen Bluetooth-Lautsprecher oder Kopfhörer gekoppelt werden.

1. Stellen Sie die Hauptmodusfunktion auf PH (Phono-Modus) für die Vinylwiedergabe.
2. Drücken Sie die Taste BT OUT (**Ref.18**). Die LED-Anzeige beginnt nun rot zu blinken.
3. Schalten Sie die BT-Funktion des Lautsprechers oder Kopfhörers ein und starten Sie die Kopplung mit dem Majority Moto Plus. Wenn die Verbindung erfolgreich ist, hört die LED auf, rot zu blinken.

Nach der Kopplung wird die Schallplattenwiedergabe kabellos an den Lautsprecher oder Kopfhörer übertragen.

BITTE BEACHTEN SIE: In diesem Modus kann die Lautstärke nur über die externen Lautsprecher oder Kopfhörer geregelt werden, die Sie mit dem Plattenspieler gekoppelt haben. Der Lautstärkeregler des Plattenspielers ist nun blockiert.

Bluetooth - Im Modus

Die meisten Moto Plus-Geräte können auch über Bluetooth mit einem Telefon, Tablet oder PC gekoppelt werden, um Audiosignale über die Moto Plus-Lautsprecher abzuspielen.

1. Drehen Sie den MODE-Knopf auf BT. Die LED-Anzeige leuchtet blau.
2. Schalten Sie die Bluetooth-Verbindung auf Ihrem Gerät ein und suchen Sie nach "**Majority Moto Plus**". Sobald die Kopplung erfolgreich war, hört die LED-Anzeige auf, blau zu blinken.
3. Verwenden Sie den VOLUME CONTROL-Regler (**Ref. 10**), um die Lautstärke nach Ihren Wünschen einzustellen.

BITTE BEACHTEN SIE: Die Lautstärke Ihres Geräts, das über Bluetooth mit dem Plattenspieler gekoppelt ist, kann sich ebenfalls auf die Wiedergabelautstärke auswirken. Stellen Sie daher sicher, dass die Lautstärke Ihres Geräts während der Wiedergabe ebenfalls aufgedreht ist.

USB-Aufnahme

Die Aufnahme auf einen USB-Stick ist nur im Phono-Modus und im AUX-Modus möglich.

1. Stecken Sie Ihren USB-Stick in den USB-Anschluss (**Ref.17**). Starten Sie die Wiedergabe einer Schallplatte im Phono-Modus oder über AUX-Wiedergabe von einem anderen an den Plattenspieler angeschlossenen Gerät.
2. Drücken Sie die REC-Taste (**Ref.19**), um eine Aufnahme zu starten. Die LED-Anzeige blinkt rot und blau, um zu bestätigen, dass die Aufnahme begonnen hat.
3. Um verschiedene Dateien auf der Aufnahme zu speichern, drücken Sie während der Aufnahme die Taste SPLIT (**Ref.20**). Drücken Sie die SPLIT-Taste erneut, um eine weitere Datei zu erzeugen.
4. Drücken Sie die REC-Taste (**Ref.19**), um die Aufnahme zu beenden. Die LED-Anzeige blinkt rot, um zu bestätigen, dass die Aufnahme beendet wurde, und die Wiedergabe wird im Phono-Modus oder AUX-Modus fortgesetzt.

Die auf dem USB-Stick aufgezeichneten Dateien werden im MP3-Format in Ordnern mit der Bezeichnung "ALBUM_01" und Dateien mit der Bezeichnung "REC_0000, 0001, 0002" usw. gespeichert.

BITTE BEACHTEN SIE: Die Aufnahme erfolgt in einem Format mit fester Lautstärke. Der Lautstärkepegel der aufgezeichneten Datei kann nicht durch Verstellen des Lautstärkereglers am Plattenspieler geändert werden.

BITTE BEACHTEN SIE: Die maximale Größe des unterstützten USB-Sticks beträgt 128 GB und muss auf das FAT-Format eingestellt sein.

USB-Wiedergabemodus

Geben Sie Audio von einem USB-Stick über die Lautsprecher des Moto Plus wieder.

1. Drehen Sie den MODE-Knopf auf USB. Die Anzeigeleuchte wird dauerhaft rot leuchten.
2. Stecken Sie das USB-Laufwerk ein und spielen Sie das gewählte Audiomaterial über den USB-Anschluss ab (**Ref. 17**).
3. Drücken Sie PLAY/PAUSE/REC, um die Wiedergabe zu starten oder anzuhalten (**Ref. 19**). Drücken Sie die Taste PREV (**Ref.18**), um den vorherigen Titel abzuspielen. Drücken Sie die Taste NEXT (**Ref.20**), um den nächsten Titel abzuspielen.

BITTE BEACHTEN SIE: Die maximale Größe des unterstützten USB-Sticks beträgt 128 GB, und er muss auf das FAT-Format eingestellt sein. Die USB-Wiedergabe unterstützt MP3, WAV, FLAC.

AUX In Modus

Schließen Sie Ihren iPod, MP3-Player, Ihr Mobiltelefon usw. mit einem 3,5-mm-3,5-mm-Audiokabel (nicht im Lieferumfang enthalten) an den AUX IN-Anschluss (**Ref.16**) an.

1. Stellen Sie den MODE-Drehknopf (**Ref.12**) auf AUX. Die LED-Anzeige zeigt rote und blaue Lichter an. Sie können nun Musik von einem Aux-Gerät über das Gerät abspielen.
2. Drehen Sie den VOLUME CONTROL-Knopf (**Ref.10**) am Majority Moto Plus-Plattenspieler, um die Lautstärke einzustellen. (Die Lautstärkeregelung des iPod, MP3-Players und/oder Mobiltelefons kann sich ebenfalls auf die Lautstärke auswirken; stellen Sie daher sicher, dass diese ebenfalls aufgedreht ist).

Kopfhörer

Schließen Sie kabelgebundene Kopf- oder Ohrhörer (nicht im Lieferumfang enthalten) mit 3,5-mm-Buchse an den Kopfhöreranschluss des Plattenspielers an (**Ref. 9**), um privat Musik zu hören.

Tipps für eine bessere Leistung des Plattenspielers

1. Fassen Sie den Deckel des Plattenspielers beim Öffnen und Schließen vorsichtig in der Mitte oder an den Seiten an.
2. Berühren Sie die Nadelspitze nicht mit den Fingern; vermeiden Sie es, die Nadel gegen den Plattenteller oder die Plattenkante zu stoßen.
3. Reinigen Sie die Nadelspitze regelmäßig mit einer weichen Bürste, indem Sie sie nur von hinten nach vorne bewegen.
4. Wenn Sie Nadelreinigungsflüssigkeit verwenden müssen, gehen Sie sehr sparsam damit um.
5. Wischen Sie die Staubschutzhaube und das Plattenspielergehäuse vorsichtig mit einem weichen Tuch ab. Verwenden Sie nur eine kleine Menge eines milden Reinigungsmittels, um den Plattenteller und die Staubschutzabdeckung zu reinigen.
6. Verwenden Sie niemals scharfe Chemikalien oder Lösungsmittel für Teile des Plattenspieler-systems.

Beobachtung	Mögliche Ursache/Lösung
Keine Leistung/Funktion	Prüfen Sie, ob der Strom an der Wand ein- oder ausgeschaltet ist. Prüfen Sie, ob das Netzteil richtig an die Steckdose angeschlossen ist.
Kein Ton	Prüfen Sie, ob das Gerät auf eine sehr geringe Lautstärke eingestellt ist. Prüfen Sie, ob der MODE richtig gewählt ist. Drehen Sie die Lautstärke an Ihrem externen Gerät (falls angeschlossen) auf. Prüfen Sie, ob die Kabel richtig verlegt sind.
Funktionsstörung	Schalten Sie das Gerät aus und ziehen Sie den Netzstecker. Lassen Sie es 2 Minuten stehen und schalten Sie es wieder ein.
Bluetooth wird nicht verbunden	Vergewissern Sie sich, dass sich die Lautsprecher im Bluetooth-Modus befinden und Bluetooth auf Ihrem Gerät eingeschaltet ist. Wählen Sie das Bluetooth-Gerät "Majority Moto Plus" und Sie sollten nun in der Lage sein, Audio abzuspielen.

Unterstützung

Wenn Sie weitere Unterstützung zu Ihrem Majority-Produkt benötigen, wenden Sie sich bitte an unser Support-Team auf der Majority-Website:

www.majority.co.uk/support

Spezifikation

Stromversorgung	12V 2A
Frequenzgang	30Hz-20KHz
SNR	70dB
Trennung	45dB
Bluetooth	V5.3
Abmessungen (B x H x T) für den Plattenspieler (Hauptgerät) und die Lautsprecher	Drehteller 34,6 × 12 × 38 cm Jeder Lautsprecher hat: 16 × 21,3 × 14 cm

Garantie

Alle Produkte werden mit einer 12-monatigen Standardgarantie geliefert. Alle Artikel müssen innerhalb von 30 Tagen nach dem Kauf auf www.majority.co.uk registriert werden, damit die Garantie gültig ist. Verwenden Sie auf der Webseite das Menü, um "Registrieren Sie Ihr Produkt" zu finden. Sie haben auch die Möglichkeit, Ihre Garantie kostenlos um weitere 24 Monate zu verlängern.

1. Lesen Sie diese Anweisungen.
2. Bewahren Sie diese Anleitung auf. Die Anleitung kann auch unter www.majority.co.uk heruntergeladen werden.
3. Beachten Sie alle Warnungen.
4. Befolgen Sie alle Anweisungen.
5. Reinigen Sie das Gerät nicht in der Nähe von oder mit Wasser.
6. Die Lüftungsöffnungen dürfen nicht blockiert werden. Installieren Sie es gemäß den Anweisungen des Herstellers.
7. Stellen Sie das Gerät nicht in der Nähe von Wärmequellen wie Heizkörpern, Heizregistern, Öfen oder anderen Wärme erzeugenden Geräten auf.
8. Schützen Sie den Strom vor dem Betreten oder Einklemmen, insbesondere an Steckern, Steckdosen und an der Stelle, an der er aus dem Gerät austritt.
9. Verwenden Sie nur das vom Hersteller angegebene Zubehör.
10. Ziehen Sie den Netzstecker bei Gewitter oder wenn Sie das Gerät für längere Zeit nicht benutzen.
11. Überlassen Sie alle Wartungsarbeiten qualifiziertem Servicepersonal.
12. Es dürfen keine offenen Flammen, wie z. B. eine brennende Kerze, auf das Gerät gestellt werden.
13. Entsorgen Sie verbrauchte Elektrogeräte und Batterien sicher und entsprechend den örtlichen Behörden und Vorschriften.

ZUSÄTZLICHE WARNHINWEISE

Das Gerät darf nicht Tropfen, Spritzern oder mit Wasser gefüllten Gegenständen ausgesetzt werden.

Der Netzstecker wird zum Trennen des Geräts verwendet. Um das Gerät vollständig vom Stromnetz zu trennen, muss der Netzstecker vollständig aus der Steckdose gezogen werden.

RECYCLING VON ELEKTROPRODUKTEN

Recyceln Sie jetzt Ihre Elektroaltgeräte und helfen Sie so der Umwelt.



Dieses Symbol bedeutet, dass ein elektrisches Produkt nicht mit dem normalen Hausmüll entsorgt werden darf. Bitte stellen Sie sicher, dass es nach der Entsorgung zu einer geeigneten Einrichtung gebracht wird.

WICHTIG: Bitte lesen Sie alle Anweisungen vor dem Gebrauch sorgfältig durch und bewahren Sie sie zum späteren Nachschlagen auf.



Gefahr eines Stromschlags.
Nicht öffnen.



Lesen Sie alle Anweisungen vor dem Gebrauch sorgfältig durch und bewahren Sie sie zum späteren Nachschlagen auf.



Verwenden Sie im Servicefall nur identische Ersatzteile.



ACHTUNG

GEFAHR EINES ELEKTRISCHEN SCHLAGES NICHT ÖFFNEN



VORSICHT

RISK D'ELECTROCUTION NE PAS OUVRIR



WICHTIG: Bitte lesen Sie alle Anweisungen vor dem Gebrauch sorgfältig durch und bewahren Sie sie zum späteren Nachschlagen auf.

Majority Moto Plus Plateau tournant

Manuel de l'utilisateur

MAJORITY

HOME AUDIO - CAMBRIDGE

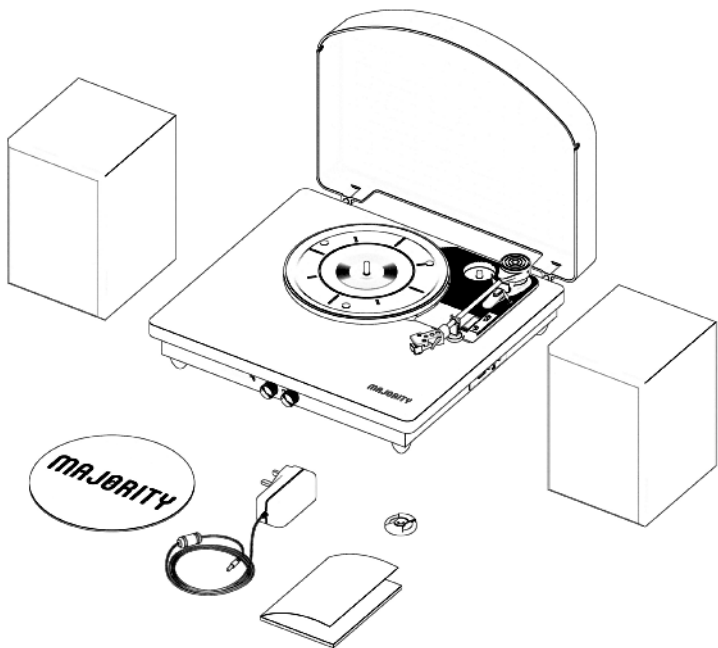
Que contient la boîte ?	3
Contrôles et fonctions.....	4
Guide d'instructions.....	8
Fonctionnement de base.....	8
Mode Phono - Lecture de disques vinyles.....	9
Bluetooth - Out Mode.....	10
Bluetooth - En mode.....	10
Enregistrement USB.....	11
Mode lecture USB.....	11
Mode AUX - In & Headphones.....	12
Conseils pour une meilleure performance de la table tournante.....	13
Dépannage.....	14
Spécifications et garantie.....	15
Informations sur la sécurité	16

3 Ans

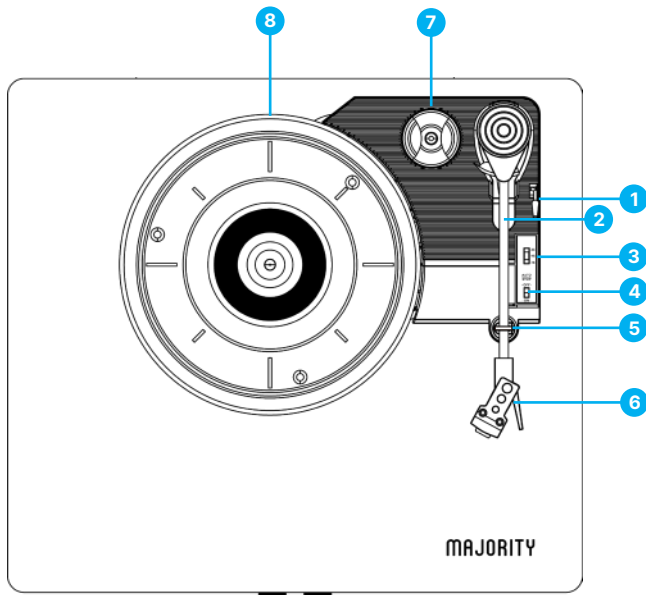
Enregistrez votre produit en ligne pour bénéficier d'une extension de garantie GRATUITE de 3 ans sur: www.majority.co.uk

Que contient la boîte ?

- A. Platine Majority Moto Plus
- B. Haut-parleurs externes x 2
- C. Adaptateur électrique
- D. Adaptateur 45 tours
- E. Tapis de feutre
- F. Manuel de l'utilisateur

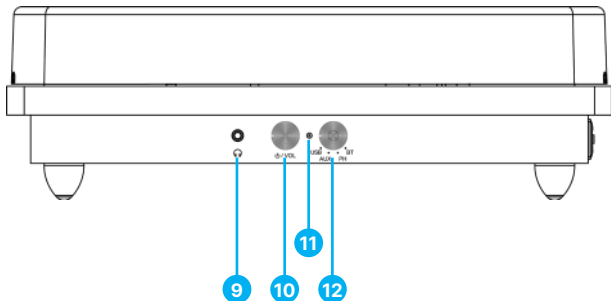


Vue du dessus



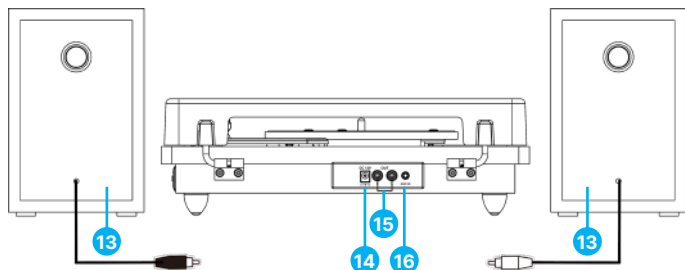
- 1. Levier de levage**
- 2. Bras de lecture** - La platine est livrée avec un bras de lecture et une cartouche pré-équilibrés prêts à l'emploi.
- 3. Commutateur 33/45/78 RPM** - Ce commutateur contrôle la vitesse du plateau de la platine.
- 4. Interrupteur AUTO STOP ON/OFF**
- 5. Clip pour bras de tonalité**
- 6. Stylet de cartouche Audio-Technica**
- 7. Adaptateur 45 RPM** - Il est utilisé pour les disques vinyles 45RPM.
- 8. Plateau** - Placez votre disque ici.

Vue de face



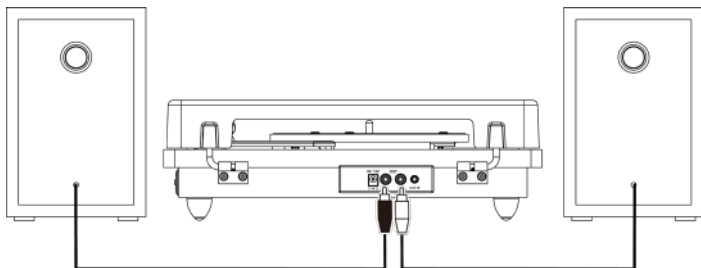
- 9. Prise pour **casque d'écoute**
- 10. **Bouton de mise en marche/arrêt et de réglage du volume**
- 11. **Indicateur lumineux LED**
- 12. **Bouton de sélection du mode**
(USB /AUX IN /PH /BT IN)

Vue arrière

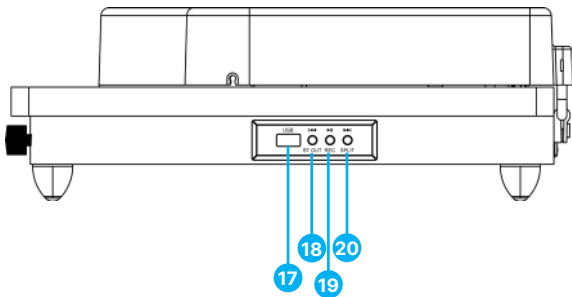


- 13. **Haut-parleurs externes** (avec connexion par câble)
- 14. **Port DC IN** - Utilisé pour connecter l'adaptateur d'alimentation.
- 15. **Sortie RCA** - Elle est utilisée pour connecter les haut-parleurs externes.
- 16. **Prise AUX IN**

Connectez les enceintes externes à l'unité principale. Branchez le câble des enceintes DROITE / GAUCHE dans les prises de sortie des enceintes à l'arrière de l'appareil (Ref.15).



Vue latérale



- 17. Port **USB**
- 18. Bouton **PREV** et **BT OUT**
- 19. Bouton **PLAY/PAUSE/ REC**
- 20. Bouton **NEXT** et **SPLIT**

Veillez noter que toutes les (Ref.) se réfèrent à la page 4-7 du guide de cartographie des commandes et des fonctions.

INFORMATIONS IMPORTANTES

Avant d'utiliser le tourne-disque Majority Moto Plus, choisissez un endroit sûr, à l'abri de la lumière directe du soleil ou d'une source de chaleur.

Placez le Majority Moto Plus de manière à ce qu'il y ait de la place à l'arrière du meuble, afin de pouvoir placer un disque vinyle de taille normale sur le plateau - Évitez les surfaces sujettes aux vibrations, à la poussière excessive, au froid ou à l'humidité.

Pour nettoyer l'appareil, utilisez uniquement un chiffon sec. N'essayez pas de nettoyer l'appareil avec des solvants chimiques, car cela pourrait endommager la finition.

N'ouvrez pas les parties internes de l'armoire, car vous risqueriez de vous électrocuter. Lorsque vous retirez la fiche d'alimentation de la prise murale, tirez directement sur la fiche et NON sur le cordon.

Conservez ce manuel pour toute référence ultérieure.

Mise en place de la table tournante

Retirez l'appareil de son emballage et fixez le couvercle anti-poussière sur la platine.

Connectez les enceintes externes à l'unité principale à l'aide du câble RCA (voir diagramme, page 6).

Insérez fermement et solidement la fiche DC de l'adaptateur dans la prise DC IN (**Ref.14**) à l'arrière de l'appareil. Branchez les fiches CA de l'adaptateur dans une prise de courant.

Mode Phono - Lecture d'un disque vinyle

1. Tourner la molette de sélection des modes sur PH (**Ref.12**).
2. Tournez le bouton de réglage de l'alimentation et du volume (**Ref.10**) dans le sens des aiguilles d'une montre pour allumer l'appareil et régler le volume. Le voyant lumineux sera rouge.
3. Placez un disque sur le plateau de la platine et sélectionnez la vitesse souhaitée (33/45/78) en fonction du disque.

*Note : Lors de la lecture d'un disque 45RPM, veuillez utiliser l'adaptateur 45RPM inclus, situé dans le support à côté du plateau (**Ref.7**).*

Retirez la protection du stylet et la bande élastique - conservez-la pour protéger le stylet lorsqu'il n'est pas utilisé.

4. Ouvrez le clip du bras de lecture (**Ref.5**) pour libérer le bras de lecture (**Ref.2**). Soulevez le levier (**Ref.1**) pour relever le bras de lecture et déplacez-le doucement vers la position souhaitée au-dessus du disque. La platine commence à tourner lorsque le bras de lecture est déplacé vers le disque et que l'interrupteur AUTO STOP est sur ON. Poussez le levier de levage vers l'avant pour abaisser lentement la position du bras de lecture sur la position souhaitée du disque pour commencer la lecture.
5. Si l'interrupteur de commande d'arrêt automatique est sur ON (**Ref.4**), l'enregistrement s'arrêtera automatiquement une fois terminé. Si l'interrupteur de commande d'arrêt automatique est sur OFF, l'enregistrement ne s'arrêtera PAS automatiquement lorsqu'il sera terminé.

VEUILLEZ NOTER : La fonction AUTO STOP s'applique à la plupart des disques vinyles 33 tours. Cependant, pour quelques disques vinyles dont le sillon est inhabituel, l'appareil s'arrêtera avant la fin de la lecture. Dans ce cas, mettez l'interrupteur AUTO STOP en position "OFF" et la lecture se poursuivra.

Bluetooth - Mode de sortie

Ce mode permet d'associer la platine Moto Plus à un haut-parleur externe ou à un casque Bluetooth.

1. Réglez la fonction du mode principal sur PH (Phono Mode) pour la lecture de vinyles.
2. Appuyez sur la touche BT OUT (**Ref.18**). L'indicateur LED commence alors à clignoter en rouge.
3. Activez la fonction BT du haut-parleur ou du casque et commencez à l'appairer avec le Majority Moto Plus. Lorsque la connexion est réussie, le voyant cesse de clignoter en rouge.

Une fois le jumelage effectué, la lecture du vinyle est transmise sans fil au haut-parleur ou au casque.

VEUILLEZ NOTER : Dans ce mode, le niveau de volume ne peut être contrôlé qu'à partir des haut-parleurs externes ou du casque que vous associez à la platine. Le bouton de réglage du volume du tourne-disque est maintenant bloqué.

Bluetooth - En mode

La plupart des Moto Plus peuvent également être couplés via Bluetooth avec un téléphone, une tablette ou un PC pour diffuser de l'audio via les haut-parleurs du Moto Plus.

1. Tournez le bouton MODE sur BT. L'indicateur LED clignote en bleu.
2. Activez la connectivité Bluetooth sur votre appareil et recherchez "**Majority Moto Plus**". Une fois l'appairage réussi, l'indicateur LED cessera de clignoter en bleu.
3. Utilisez le bouton de CONTRÔLE DU VOLUME (**Ref.10**) pour régler le volume selon vos préférences.

VEUILLEZ NOTER : Le volume de votre appareil couplé à la platine via Bluetooth peut également avoir un impact sur le volume de lecture, assurez-vous donc que le niveau de volume est également augmenté sur votre appareil pendant la lecture.

Enregistrement USB

L'enregistrement sur clé USB n'est possible qu'en mode Phono et en lecture en mode AUX.

1. Insérez votre clé USB dans le port USB (**Ref.17**). Lancez la lecture d'un disque vinyle en mode Phono ou via la lecture AUX à partir d'un autre appareil connecté à la platine.
2. Appuyez sur la touche REC (**Ref.19**) pour démarrer un enregistrement. L'indicateur LED clignote en rouge et en bleu pour confirmer que l'enregistrement a commencé.
3. Pour sauvegarder différents fichiers sur l'enregistrement, appuyez sur la touche SPLIT (**Ref.20**) pendant l'enregistrement. Appuyez à nouveau sur la touche SPLIT pour générer un autre fichier.
4. Appuyez sur la touche REC (**Ref.19**) pour arrêter l'enregistrement. L'indicateur LED clignote en rouge pour confirmer la fin de l'enregistrement, et l'appareil revient à la lecture en mode Phono ou en mode AUX.

Les fichiers enregistrés sur la clé USB sont sauvegardés au format MP3, dans les dossiers intitulés "ALBUM_01" et les fichiers intitulés "REC_0000, 0001, 0002", etc.

VEUILLEZ NOTER : L'enregistrement est effectué dans un format à volume fixe. Le niveau de volume du fichier enregistré ne peut être modifié par aucun réglage de la commande de volume de la platine.

VEUILLEZ NOTER : La taille maximale de la clé USB prise en charge est de 128 Go et doit être au format FAT.

Mode lecture USB

Écouter le son d'une clé USB via les haut-parleurs du Moto Plus.

1. Tournez le bouton MODE sur USB. Le voyant lumineux deviendra rouge fixe.
2. Insérez la clé USB et lisez le fichier audio de votre choix dans le port USB (**Ref.17**).
3. Appuyez sur PLAY/PAUSE/REC pour lire ou mettre en pause (**Ref.19**). Appuyez sur la touche PREV (**Ref.18**) pour lire la piste précédente. Appuyez sur la touche NEXT (**Ref.20**) pour lire la piste suivante.

REMARQUE : la taille maximale de la clé USB prise en charge est de 128 Go, et elle doit être réglée au format FAT. La lecture USB prend en charge les formats MP3, WAV et FLAC.

Mode AUX In

Connectez votre iPod, lecteur MP3, téléphone portable, etc. au port AUX IN (**Ref.16**) à l'aide d'un câble audio 3,5 mm-3,5 mm (non inclus).

1. Tournez le bouton **MODE (Ref.12)** sur AUX. Le voyant LED affichera des lumières rouges et bleues. Vous pouvez maintenant lire de la musique à partir d'un appareil auxiliaire via l'unité.
2. Tournez le bouton de **CONTRÔLE DU VOLUME (Ref.10)** de la platine Majority Moto Plus pour régler le volume. (Le contrôle du volume de l'iPod, du lecteur MP3 et/ou du téléphone portable peut également avoir un impact sur le niveau du volume, assurez-vous donc qu'il est également réglé à la hausse).

Casques d'écoute

Branchez un casque ou des écouteurs (non fournis) avec une prise de 3,5 mm sur le port casque de la platine (**Ref.9**), pour écouter de la musique en privé.

Conseils pour une meilleure performance de la table tournante

1. Lorsque vous ouvrez ou fermez le couvercle de la platine, manipulez-le délicatement, en le saisissant au centre ou de chaque côté.
2. Ne touchez pas la pointe de l'aiguille avec vos doigts ; évitez de heurter l'aiguille contre le plateau de la platine ou le bord du disque.
3. Nettoyez fréquemment la pointe de l'aiguille à l'aide d'une brosse douce, en effectuant un mouvement d'arrière en avant uniquement.
4. Si vous devez utiliser un liquide de nettoyage d'aiguille, utilisez-le avec parcimonie.
5. Essuyez délicatement le couvercle anti-poussière et le boîtier de la platine à l'aide d'un chiffon doux. N'utilisez qu'une petite quantité de détergent doux pour nettoyer la platine et le couvercle anti-poussière.
6. N'appliquez jamais de produits chimiques ou de solvants agressifs sur une partie quelconque du système de la platine.

Observation	Cause potentielle/solution
Pas de puissance/fonction	Vérifier si l'alimentation est activée ou désactivée au niveau du mur. Vérifiez que l'adaptateur électrique est correctement connecté à la prise de courant.
Pas de son	Vérifiez si l'appareil est réglé sur un volume très bas. Vérifiez si le MODE est correctement sélectionné. Augmentez le volume de votre appareil externe (s'il est connecté). Vérifier que les câbles sont correctement installés.
Perturbation de la fonction	Éteindre et débrancher l'appareil. Laissez-le pendant 2 minutes et rallumez-le.
Bluetooth ne se connecte pas	Assurez-vous que vous êtes en mode Bluetooth sur les haut-parleurs et que le Bluetooth de votre appareil est activé. Sélectionnez l'appareil Bluetooth "Majority Moto Plus" et vous devriez maintenant être en mesure d'écouter de l'audio.

Soutien

Si vous avez besoin d'une assistance supplémentaire concernant votre produit Majority, veuillez contacter notre équipe d'assistance sur le site Internet de Majority : www.majority.co.uk/support.

Spécifications

Alimentation électrique	12V 2A
Réponse en fréquence	30Hz-20KHz
SNR	70dB
Séparation	45dB
Bluetooth	V5.3
Dimensions (L x H x P) de la platine (unité principale) et des enceintes	Plateau tournant 34,6 × 12 × 38 cm Chaque enceinte mesure : 16 × 21,3 × 14 cm

Garantie

Tous les produits bénéficient d'une garantie standard de 12 mois. Pour que la garantie soit valable, tous les produits doivent être enregistrés dans les 30 jours suivant l'achat sur www.majority.co.uk. Une fois sur la page web, utilisez le menu pour trouver "Enregistrer votre produit". Vous aurez également la possibilité de prolonger gratuitement votre garantie de 24 mois.

1. Lisez ces instructions.
2. Conservez ces instructions. Les instructions peuvent également être téléchargées à l'adresse suivante : www.majority.co.uk.
3. Tenez compte de tous les avertissements.
4. Suivez toutes les instructions.
5. Ne pas nettoyer l'appareil à proximité ou avec de l'eau.
6. Ne pas obstruer les ouvertures de ventilation. Installer conformément aux instructions du fabricant.
7. N'installez pas l'appareil à proximité de sources de chaleur telles que radiateurs, bouches de chaleur, poêles ou autres appareils produisant de la chaleur.
8. Protéger le courant contre les piétinements et les pincements, en particulier au niveau des fiches, des prises de courant et du point de sortie de l'appareil.
9. N'utilisez que les accessoires spécifiés par le fabricant.
10. Débranchez l'appareil en cas d'orage ou lorsqu'il n'est pas utilisé pendant de longues périodes.
11. Confiez toute réparation à un personnel qualifié.
12. Aucune source de flamme nue, telle qu'une bougie allumée, ne doit être placée sur l'appareil.
13. Mettez au rebut les produits électriques et les piles usagés en toute sécurité, conformément aux autorités locales et aux réglementations en vigueur.

AVERTISSEMENTS SUPPLÉMENTAIRES

L'appareil ne doit pas être exposé à des gouttes, des éclaboussures ou des objets remplis d'eau.

La fiche principale est utilisée pour débrancher l'appareil. Pour déconnecter complètement l'appareil du réseau électrique, la fiche secteur doit être complètement débranchée de la prise de courant principale.

LE RECYCLAGE DES PRODUITS ÉLECTRIQUES

Vous devriez maintenant recycler vos appareils électriques usagés et, ce faisant, contribuer à la protection de l'environnement.



Ce symbole signifie qu'un produit électrique ne doit pas être jeté avec les ordures ménagères. Veillez à ce qu'il soit déposé dans un endroit approprié pour être mis au rebut une fois l'opération terminée.

IMPORTANT : Veuillez lire attentivement toutes les instructions avant utilisation et les conserver pour référence ultérieure.



Risque d'électrocution.
Ne pas ouvrir.



Lire attentivement toutes les instructions avant l'utilisation et les conserver pour référence ultérieure.



En cas d'entretien, n'utilisez que des pièces de rechange identiques.



ATTENTION

RISQUE DE CHOC ÉLECTRIQUE
NE PAS OUVRIR



ATTENTION

RISQUE D'ÉLECTROCUTION NE
PAS OUVRIR



IMPORTANT : Veuillez lire attentivement toutes les instructions avant utilisation et les conserver pour référence ultérieure.

Majority Moto Plus Giradischi

Manuale d'uso

MAJORITY

HOME AUDIO • CAMBRIDGE

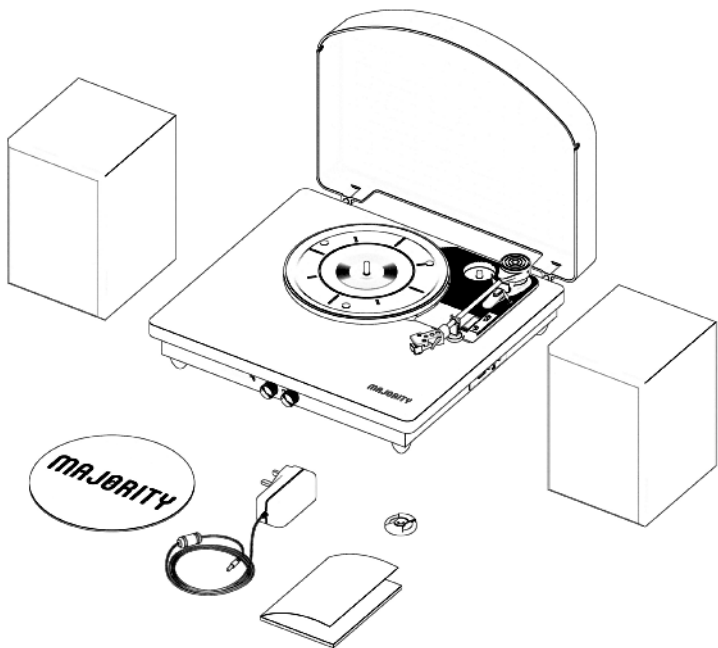
Cosa c'è nella scatola?	3
Controlli e funzioni.....	4
Guida alle istruzioni.....	8
Funzionamento di base.....	8
Modalità Phono - Riproduzione di dischi in vinile.....	9
Bluetooth - Modalità Out.....	10
Bluetooth - Modalità In.....	10
Registrazione USB.....	11
Modalità di riproduzione USB.....	11
Modalità AUX - In e cuffie.....	12
Suggerimenti per migliorare le prestazioni del giradischi.....	13
Risoluzione dei problemi.....	14
Specifiche e garanzia.....	15
Informazioni sulla sicurezza.....	16

3 Anni
Di Garanzia

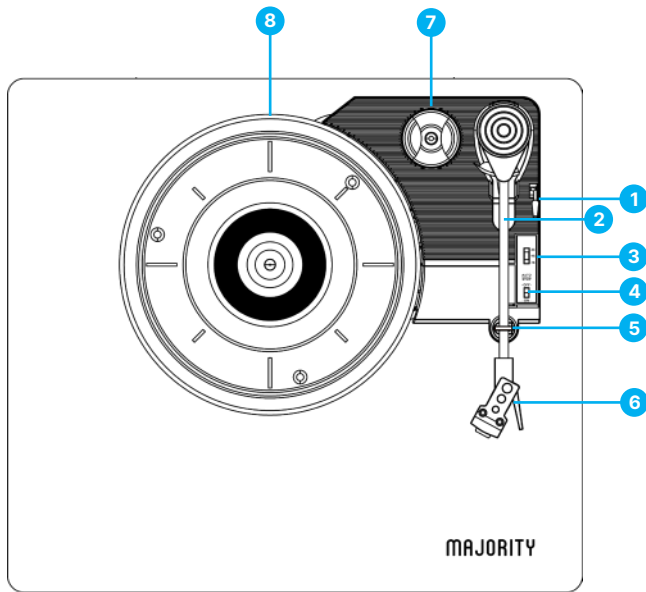
Registra il tuo prodotto online e ricevi un'estensione di garanzia di 3 anni GRATIS su:
www.majority.co.uk

Cosa c'è nella scatola?

- | | | | |
|----|-------------------------------|----|---------------------|
| A. | Giradischi Majority Moto Plus | D. | Adattatore 45 giri |
| B. | Altoparlanti esterni x 2 | E. | Tappetino in feltro |
| C. | Adattatore di alimentazione | F. | Manuale d'uso |

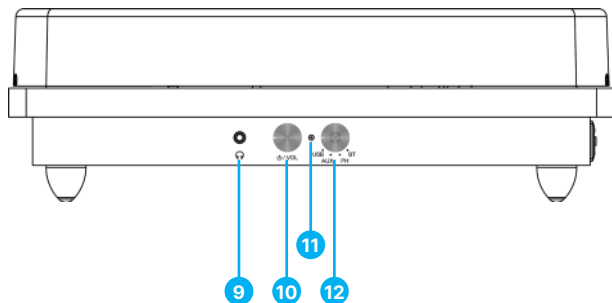


Vista dall'alto



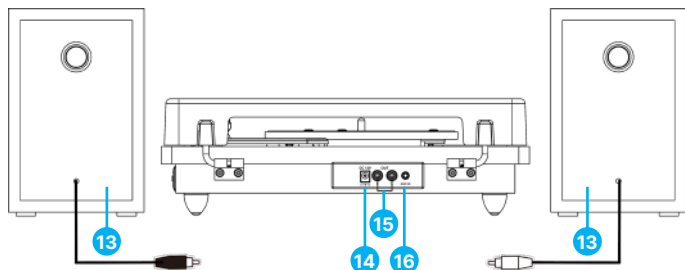
- | | | | |
|----|---|----|--|
| 1. | Leva di sollevamento | 4. | Interruttore AUTO STOP ON/OFF |
| 2. | Braccio tonale - Il giradischi viene fornito con un braccio tonale e una testina pre-bilanciati pronti all'uso. | 5. | Clip del braccio tonale |
| 3. | Interruttore 33/45/78 RPM - Questo interruttore controlla la velocità del piatto del giradischi. | 6. | Stilo della cartuccia Audio-Technica |
| | | 7. | Adattatore 45 giri - Serve per i dischi in vinile a 45 giri. |
| | | 8. | Piatto: posizionare qui il disco. |

Vista frontale



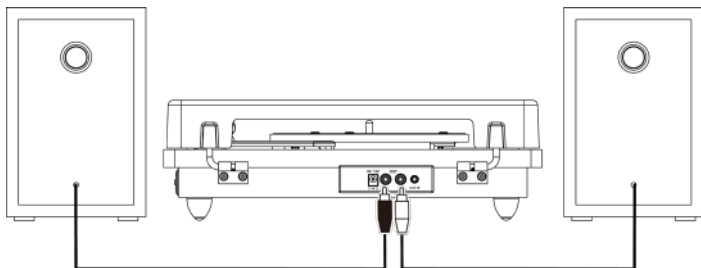
- 9. Jack per le cuffie
- 10. Manopola di accensione/spengimento e controllo del volume
- 11. Indicatore luminoso a LED
- 12. Manopola di selezione della modalità (USB /AUX IN /PH /BT IN)

Vista posteriore

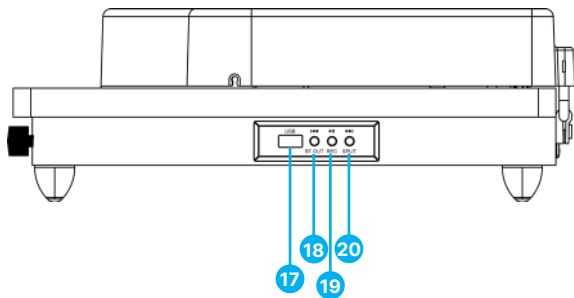


13. Altoparlanti esterni (con cavo di collegamento)
14. Porta DC IN - Serve per collegare l'adattatore di alimentazione.
15. Uscita RCA - Serve per collegare gli altoparlanti esterni.
16. Presa AUX IN

Collegare i diffusori esterni all'unità principale. Collegare il cavo dei diffusori destro/sinistro alle prese di uscita dei diffusori sul retro dell'unità **(Ref.15)**.



Vista laterale



- 17. Porta USB
- 18. Pulsante PREV e BT OUT
- 19. Pulsante PLAY/PAUSE/ REC
- 20. Pulsante NEXT e SPLIT

Si prega di notare che tutti i (Ref.) si riferiscono alla guida alla mappatura dei comandi e delle funzioni a pagina 4-7.

INFORMAZIONI IMPORTANTI

Prima di utilizzare il lettore Majority Moto Plus, scegliere una posizione sicura che tenga l'unità lontana dalla luce solare diretta o da fonti di calore.

Posizionare il Majority Moto Plus con un po' di spazio disponibile nella parte posteriore del mobile, in modo da consentire l'inserimento di un disco in vinile di dimensioni standard sul piatto - Evitare una superficie soggetta a vibrazioni, polvere eccessiva, freddo o umidità.

Per la pulizia dell'unità, utilizzare esclusivamente un panno asciutto. Non tentare di pulire l'unità con solventi chimici per non danneggiare la finitura.

Non aprire le parti interne dell'armadio per non incorrere in scosse elettriche. Quando si toglie la spina dalla presa di corrente, tirare direttamente la spina e non il cavo.

Conservare questo manuale per riferimenti futuri.

Installazione del giradischi

Rimuovere l'unità da tutti gli imballaggi e applicare il coperchio antipolvere al giradischi.

Collegare i diffusori esterni all'unità principale con il cavo RCA (vedere lo schema a pagina 6).

Inserire saldamente la spina CC dell'adattatore nella presa DC IN (**Ref.14**) sul retro dell'unità. Inserire le spine CA dell'adattatore in una presa di corrente.

Modalità Phono - Riproduzione di dischi in vinile

1. Ruotare la manopola di selezione del modo su PH (**Ref.12**).
2. Ruotare la manopola di controllo dell'alimentazione e del volume (**Ref.10**) in senso orario per accenderlo e impostare il volume. La spia luminosa sarà rossa.
3. Posizionare un disco sul piatto del giradischi e selezionare la velocità desiderata (33/45/78) in base al disco.

*Nota: quando si riproduce un disco a 45 giri, utilizzare l'adattatore 45 giri in dotazione, situato nel supporto accanto al piatto (**Ref.7**).*

Rimuovere la protezione dello stilo e la fascia elastica: conservarla per proteggere lo stilo quando non viene utilizzato.

4. Aprire la clip del braccio di tono (**Ref.5**) per rilasciare il braccio di tono (**Ref.2**). Sollevare la leva (**Ref.1**) per sollevare il braccio di tono e spostarlo delicatamente nella posizione desiderata sul disco. Il giradischi inizierà a girare quando il braccio di tono viene spostato verso il disco quando l'interruttore AUTO STOP è acceso. Spingere in avanti la leva di sollevamento per abbassare lentamente la posizione del braccio del tono sulla posizione desiderata del disco per avviare la riproduzione.
5. Se l'interruttore di controllo dell'arresto automatico è acceso (**Ref.4**), la registrazione si arresterà automaticamente al termine. Se l'interruttore di controllo dell'arresto automatico è disattivato, la registrazione NON si arresterà automaticamente al termine.

NOTA BENE: la funzione AUTO STOP si applica alla maggior parte dei dischi in vinile a 33 giri. Tuttavia, per alcuni dischi in vinile con un andamento insolito dei solchi, si arresterà prima di giungere alla fine. In questo caso, portare l'interruttore AUTO STOP in posizione "OFF" e la riproduzione continuerà.

Modalità Bluetooth - Out

Il giradischi Moto Plus può essere accoppiato in questa modalità con un altoparlante esterno o una cuffia Bluetooth.

1. Impostare la funzione di modalità principale su PH (modalità Phono) per la riproduzione di vinili.
2. Premere il pulsante BT OUT (**Ref.18**). L'indicatore LED inizia a lampeggiare in rosso.
3. Accendere la funzione BT del diffusore o delle cuffie e avviare l'accoppiamento con Majority Moto Plus. Quando la connessione è riuscita, il LED smette di lampeggiare in rosso.

Una volta accoppiato, la riproduzione del vinile verrà trasmessa al diffusore o alle cuffie in modalità wireless.

NOTA BENE: in questa modalità, il livello del volume può essere controllato solo dai diffusori esterni o dalle cuffie che si stanno accoppiando al giradischi. La manopola di controllo del volume del giradischi è ora bloccata.

Bluetooth - In modalità

La maggior parte dei Moto Plus può essere accoppiata via Bluetooth con un telefono, un tablet o un PC per riprodurre l'audio dagli altoparlanti del Moto Plus.

1. Ruotare la manopola MODE su BT. L'indicatore LED lampeggia in blu.
2. Attivare la connettività Bluetooth sul dispositivo e cercare "Majority Moto Plus". Una volta effettuato l'accoppiamento, l'indicatore LED smetterà di lampeggiare in blu.
3. Utilizzare la manopola di controllo del volume (**Ref.10**) per regolare il volume in base alle proprie preferenze.

NOTA BENE: il volume del dispositivo accoppiato al giradischi tramite Bluetooth può influire anche sul volume di riproduzione, quindi assicurarsi che il livello del volume sia alzato anche sul dispositivo durante la riproduzione.

Registrazione USB

La registrazione su chiavetta USB è disponibile solo con la modalità Phono e la riproduzione in modalità AUX.

1. Inserire la chiavetta USB nella porta USB **(Ref.17)**. Avviare la riproduzione di un disco in vinile in modalità Phono o la riproduzione tramite AUX da un altro dispositivo collegato al giradischi.
2. Premere il pulsante REC **(Ref.19)** per avviare una registrazione. L'indicatore LED lampeggia con luci rosse e blu per confermare l'inizio della registrazione.
3. Per salvare diversi file sulla registrazione, premere il pulsante SPLIT **(Ref.20)** durante la registrazione. Premendo nuovamente il pulsante SPLIT, si genera un altro file.
4. Premere il pulsante REC **(Ref.19)** per interrompere la registrazione. L'indicatore LED lampeggia in rosso per confermare che la registrazione è stata terminata e riprende la riproduzione in modalità Phono o AUX.

I file registrati sull'USB vengono salvati in formato MP3, nelle cartelle intitolate "ALBUM_01" e nei file intitolati "REC_0000, 0001, 0002" ecc.

NOTA BENE: la registrazione viene effettuata in un formato a volume fisso. Il livello del volume del file registrato non può essere modificato da alcuna regolazione del volume del giradischi.

NOTA BENE: la dimensione massima della chiavetta USB supportata è di 128 GB e deve essere impostata sul formato FAT.

Modalità di riproduzione USB

Riproduce l'audio da una chiavetta USB attraverso gli altoparlanti del Moto Plus.

1. Ruotare la manopola MODE su USB. La spia luminosa diventerà rossa fissa.
2. Inserire la chiavetta USB e riprodurre l'audio scelto nella porta USB **(Ref.17)**.
3. Premere PLAY/PAUSE/REC per riprodurre o mettere in pausa **(Ref.19)**. Premere il pulsante PREV **(Ref.18)** per riprodurre la traccia precedente. Premere il pulsante NEXT **(Ref.20)** per riprodurre il brano successivo.

NOTA BENE: la dimensione massima della chiavetta USB supportata è di 128 GB e deve essere impostata sul formato FAT. La riproduzione USB supporta i formati MP3, WAV e FLAC.

Modalità AUX In

Collegare l'iPod, il lettore MP3, il telefono cellulare, ecc. alla porta AUX IN (**Ref.16**) utilizzando un cavo audio da 3,5 mm-3,5 mm (non incluso).

1. Ruota la manopola MODE (**Ref.12**) su AUX. L'indicatore LED mostrerà luci rosse e blu. Ora puoi riprodurre musica da un dispositivo ausiliario tramite l'unità.
2. Ruotare la manopola VOLUME CONTROL (**Ref.10**) del giradischi Majority Moto Plus per regolare il volume. (Anche il controllo del volume dell'iPod, del lettore MP3 e/o del telefono cellulare può influire sul livello del volume, pertanto è necessario assicurarsi che anche questo sia alzato).

Cuffie

Collegare le cuffie o gli auricolari (non inclusi) con jack da 3,5 mm alla porta per cuffie del giradischi (**Ref.9**), per ascoltare la musica in privato.

Suggerimenti per migliorare le prestazioni del giradischi

1. Quando si apre o si chiude il coperchio del giradischi, maneggiarlo con delicatezza, afferrandolo al centro o su ciascun lato.
2. Non toccare la punta dell'ago con le dita; evitare di urtare l'ago contro il piatto del giradischi o il bordo del disco.
3. Pulire frequentemente la punta dell'ago con una spazzola morbida, solo con un movimento da dietro a davanti.
4. Se si deve usare un liquido per la pulizia della puntina, usarlo con molta parsimonia.
5. Pulire delicatamente il coperchio antipolvere e l'alloggiamento del giradischi con un panno morbido. Per pulire il giradischi e il coperchio della polvere, utilizzare solo una piccola quantità di detergente delicato.
6. Non applicare mai prodotti chimici o solventi aggressivi a nessuna parte del sistema del giradischi.

Osservazione	Potenziale causa/soluzione
Nessuna alimentazione/funzione	<p>Verificare che l'alimentazione sia accesa o spenta alla parete.</p> <p>Verificare che l'adattatore di corrente sia collegato correttamente alla presa di corrente.</p>
Nessun suono	<p>Verificare se l'unità è impostata su un volume molto basso.</p> <p>Verificare che il MODO sia selezionato correttamente.</p> <p>Alzare il volume del dispositivo esterno (se collegato).</p> <p>Verificare che i cavi siano installati correttamente.</p>
Disturbo della funzione	<p>Spegnere e scollegare l'unità. Lasciare agire per 2 minuti e riaccendere.</p>
Il Bluetooth non si connette	<p>Assicuratevi di essere in modalità Bluetooth sugli altoparlanti e che il Bluetooth del vostro dispositivo sia acceso. Selezionate il dispositivo Bluetooth "Majority Moto Plus" e dovrete essere in grado di riprodurre l'audio.</p>

Assistenza

Se avete bisogno di ulteriore assistenza per il vostro prodotto Majority, contattate il nostro team di supporto sul sito web di Majority: www.majority.co.uk/support.

Specifiche

Alimentazione	12V 2A
Risposta in frequenza	30Hz-20KHz
SNR	70dB
Separazione	45dB
Bluetooth	V5.3
Dimensioni (W x H x D) per il giradischi (unità principale) e i diffusori	Giradischi 34,6 × 12 × 38 cm Ogni diffusore ha: 16 × 21,3 × 14 cm

Garanzia

Tutti i prodotti sono coperti da una garanzia standard di 12 mesi. Tutti gli articoli devono essere registrati entro 30 giorni dall'acquisto su www.majority.co.uk affinché la garanzia sia valida. Una volta sulla pagina web, utilizzare il menu per trovare "Registra il tuo prodotto". Avrete inoltre la possibilità di estendere gratuitamente la garanzia per altri 24 mesi.

1. Leggere queste istruzioni.
2. Conservare queste istruzioni. Le istruzioni possono essere scaricate anche dal sito www.majority.co.uk.
3. Seguire tutte le avvertenze.
4. Seguire tutte le istruzioni.
5. Non pulire l'apparecchio vicino o con acqua.
6. Non bloccare le aperture di ventilazione. Installare secondo le istruzioni del produttore.
7. Non installare l'apparecchio in prossimità di fonti di calore come termosifoni, stufe o altri apparecchi che producono calore.
8. Proteggere l'alimentazione da calpestio o schiacciamento, in particolare in corrispondenza delle spine, delle prese e del punto di uscita dall'apparecchio.
9. Utilizzare solo gli accessori specificati dal produttore.
10. Scollegare l'apparecchio durante i temporali o quando non viene utilizzato per lunghi periodi di tempo.
11. Rivolgersi a personale qualificato per la manutenzione.
12. Sull'apparecchio non devono essere collocate fonti di fiamme libere, come ad esempio una candela accesa.
13. Smaltire i prodotti elettrici usati e le batterie in modo sicuro, secondo le autorità e le normative locali.

AVVERTENZE AGGIUNTIVE

L'apparecchio non deve essere esposto a gocce, spruzzi o oggetti pieni d'acqua.

La spina principale viene utilizzata per scollegare l'apparecchio. Per scollegare completamente l'apparecchio dalla rete elettrica, è necessario scollegare completamente la spina dalla presa principale.

RICICLAGGIO DEI PRODOTTI ELETTRICI

È consigliabile riciclare i propri prodotti elettrici di scarto, aiutando così l'ambiente.



Questo simbolo indica che un prodotto elettrico non deve essere smaltito con i normali rifiuti domestici. Una volta terminato, assicurarsi che venga portato in una struttura idonea per lo smaltimento.

IMPORTANTE: leggere attentamente tutte le istruzioni prima dell'uso e conservarle per riferimento futuro.



Rischio di scosse elettriche. Non aprire.



Leggere attentamente tutte le istruzioni prima dell'uso e conservarle per riferimenti futuri.



In caso di manutenzione, utilizzare solo parti di ricambio identiche.



ATTENTION

RISK OF ELECTRIC SHOCK DO NOT OPEN



CAUTION

RISCHIO DI SCOSSE ELETTRICHE NON APRIRE



IMPORTANTE: leggere attentamente tutte le istruzioni prima dell'uso e conservarle per riferimento futuro.

Majority Plato Giratorio Moto Plus

Manual del usuario

MAJORITY

HOME AUDIO • CAMBRIDGE

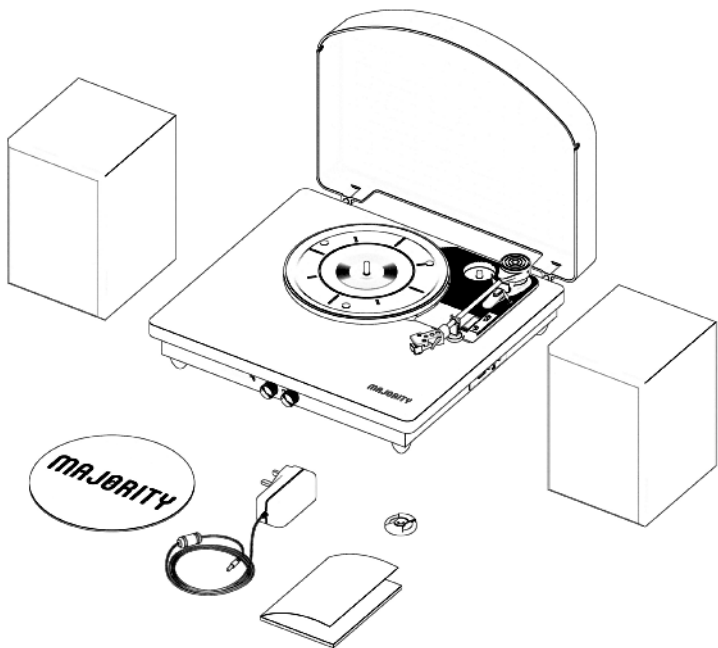
¿Qué hay en la caja?	3
Controles y funciones.....	4
Guía de instrucciones.....	8
Funcionamiento básico.....	8
Modo Fono - Reproducción de discos de vinilo.....	9
Bluetooth - Modo Salida.....	10
Bluetooth - Modo In.....	10
Grabación USB.....	11
Modo de reproducción USB.....	11
Modo AUX - In y auriculares.....	12
Consejos para mejorar el rendimiento del giradiscos.....	13
Solución de problemas.....	14
Especificaciones y garantía.....	15
Información de seguridad.....	16

3 Años de
Garantía

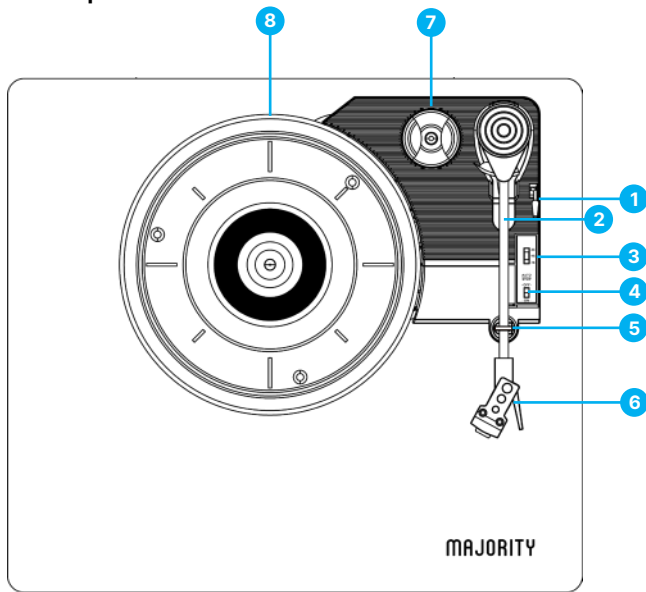
Registra tu producto en línea para obtener de forma GRATUITA una ampliación de la garantía de 3 años en: www.majority.co.uk

¿Qué hay en la caja?

- A. Plato giratorio Moto Plus Majority
- B. Altavoces externos x 2
- C. Adaptador de corriente
- D. Adaptador 45 RPM
- E. Alfombrilla de fieltro
- F. Manual del usuario

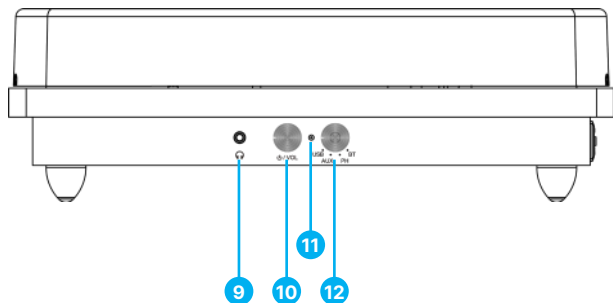


Vista superior



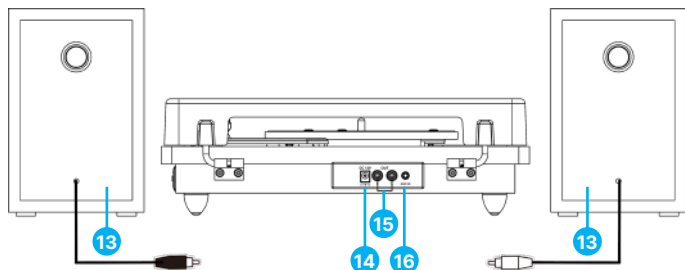
- | | | | |
|----|--|----|---|
| 1. | Palanca de elevación | 4. | Interruptor AUTO STOP ON/OFF |
| 2. | Brazo fonocaptor - El giradiscos se suministra con un brazo fonocaptor y un cartucho preequilibrados listos para usar. | 5. | Clip del brazo fonocaptor |
| 3. | Interruptor 33/45/78 RPM - Este interruptor controla la velocidad del plato del giradiscos. | 6. | Aguja del cartucho Audio-Technica |
| | | 7. | Adaptador de 45 RPM - Se utiliza para discos de vinilo de 45 RPM. |
| | | 8. | Plato - Coloque el disco aquí. |

Vista frontal



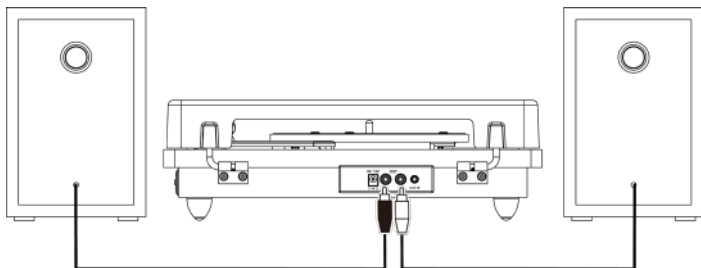
9. Conector para auriculares
10. Botón de encendido/apagado y control de volumen
11. Indicador luminoso LED
12. Selector de modo (USB /AUX IN /PH /BT IN)

Vista posterior

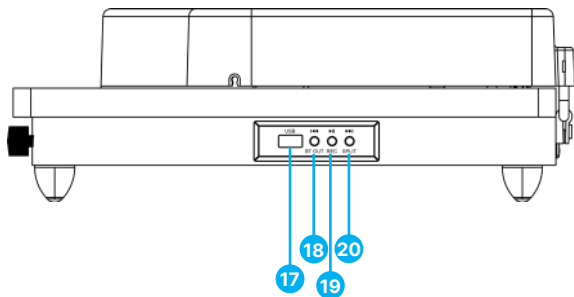


13. Altavoces externos (con conexión por cable)
14. Puerto DC IN - Se utiliza para conectar el adaptador de corriente.
15. Salida RCA - Se utiliza para conectar los altavoces externos.
16. Toma AUX IN

Conecte los altavoces externos a la unidad principal. Enchufe el cable de los altavoces DERECHO / IZQUIERDO en las tomas de salida de altavoces de la parte posterior de la unidad **(Ref.15)**.



Vista lateral



- | | |
|-------------------------|---------------------------|
| 17. Puerto USB | 19. Botón PLAY/PAUSE/ REC |
| 18. Botón PREV y BT OUT | 20. Botón NEXT y SPLIT |

Tenga en cuenta todas las (Ref.) consulte la página 4-7 Guía de asignación de controles y funciones.

INFORMACIÓN IMPORTANTE

Antes de utilizar el tocadiscos Majority Moto Plus, elija una ubicación segura para mantener la unidad alejada de la luz solar directa o cerca de cualquier fuente de calor.

Coloque el Majority Moto Plus con algo de espacio disponible en la parte trasera del mueble, para que quepa un disco de vinilo de tamaño normal en el plato - Evite una superficie sujeta a vibraciones, polvo excesivo, frío o humedad.

Cuando limpie la unidad, utilice únicamente un paño seco. No intente limpiar la unidad con disolventes químicos, ya que podría dañar el acabado.

No abra las partes internas de la carcasa, ya que podría producirse una descarga eléctrica. Cuando retire el enchufe de la toma de corriente, tire directamente del enchufe, NO del cable.

Conserve este manual para futuras consultas.

Montaje del tocadiscos

Saque la unidad de su embalaje y coloque la cubierta antipolvo en el giradiscos.

Conecte los altavoces externos a la unidad principal con el cable RCA (consulte el diagrama de la página 6).

Inserte firmemente la clavija de CC del adaptador en la toma de entrada de CC **(Ref.14)** de la parte posterior de la unidad. Enchufe las clavijas de CA del adaptador en una toma de corriente.

Modo Phono - Reproducción de discos de vinilo

1. Gire el mando de selección de modo a PH **(Ref.12)**.
2. Gire el botón de encendido y volumen **(Ref.10)** en el sentido de las agujas del reloj para encenderlo y ajustar el volumen. La luz indicadora será roja.
3. Coloque un disco en el plato del giradiscos y seleccione la velocidad deseada (33/45/78) según el disco.

*Nota: Cuando reproduzca un disco de 45RPM, utilice el adaptador de 45RPM incluido situado en el soporte junto a la bandeja **(Ref.7)**.*

Retire el protector de la aguja y la banda elástica - guárdela para proteger la aguja cuando no la utilice.

4. Abra el clip del brazo de tono **(Ref.5)** para liberar el brazo de tono **(Ref.2)**. Levante la palanca **(Ref.1)** para elevar el brazo de tono y muévalo suavemente a la posición deseada sobre el disco. El giradiscos comenzará a girar cuando el brazo de tono se mueva hacia el disco cuando el interruptor AUTO STOP esté en ON. Empuje la palanca de elevación hacia delante para bajar lentamente la posición del brazo de tono sobre la posición deseada del disco para iniciar la reproducción
5. Si el interruptor de control de parada automática está en la posición ON **(Ref.4)**, la grabación se detendrá automáticamente al finalizar. Si el interruptor de control de parada automática está apagado, el disco NO se detendrá automáticamente al finalizar.

NOTA: La función AUTO STOP se aplica a la mayoría de los discos de vinilo de 33 rpm. Sin embargo, para muy pocos discos de vinilo con un patrón de surco inusual, se detendrá antes de llegar al final. En este caso, gire el interruptor AUTO STOP a la posición 'OFF' y la reproducción continuará.

Bluetooth - Modo de salida

El Giradiscos Moto Plus puede emparejarse utilizando este modo con un altavoz externo Bluetooth o unos auriculares.

1. Ajuste la función de modo principal en PH (Phono Mode) para la reproducción de vinilos.
2. Pulse el botón BT OUT (**Ref.18**). El indicador LED comenzará a parpadear en rojo.
3. Active la función BT del altavoz o los auriculares e inicie el emparejamiento con el Majority Moto Plus. Cuando la conexión se haya realizado correctamente, el indicador LED dejará de parpadear en rojo.

Una vez emparejado, la reproducción del vinilo se transmitirá al altavoz o los auriculares de forma inalámbrica.

NOTA: En este modo, el nivel de volumen sólo se puede controlar desde los altavoces o auriculares externos que estén emparejando con el tocadiscos. El mando de control de volumen del tocadiscos está ahora bloqueado.

Bluetooth - En modo

El Moto Plus también puede emparejarse mediante Bluetooth con un teléfono, tableta o PC para reproducir audio a través de los altavoces del Moto Plus.

1. Gire el mando MODE a BT. El indicador LED parpadeará con una luz azul.
2. Enciende la conectividad Bluetooth de tu dispositivo y busca "Mayoritarios Moto Plus". Una vez emparejado correctamente, el indicador LED dejará de parpadear con una luz azul.
3. Utilice el mando VOLUME CONTROL (**Ref.10**) para ajustar el volumen según sus preferencias.

TENGA EN CUENTA: El volumen de su dispositivo emparejado con el tocadiscos a través de Bluetooth también puede afectar al volumen de reproducción, por lo tanto, asegúrese de que el nivel de volumen también está subido en su dispositivo mientras reproduce.

Grabación en USB

La grabación en una memoria USB sólo está disponible con los modos de reproducción Phono y AUX.

1. Inserte su memoria USB en el puerto USB **(Ref.17)**. Inicie la reproducción de un disco de vinilo con la reproducción en Modo Phono o reproduzca a través de la reproducción AUX desde otro dispositivo conectado al giradiscos.
2. Pulse el botón REC **(Ref.19)** para iniciar una grabación. El indicador LED parpadeará en rojo y azul para confirmar que la grabación ha comenzado.
3. Para guardar diferentes archivos en la grabación, pulse el botón SPLIT **(Ref.20)** durante la grabación. Pulse de nuevo el botón SPLIT y se generará otro archivo.
4. Pulse el botón REC **(Ref.19)** para detener la grabación. El indicador LED parpadeará en rojo para confirmar que la grabación ha finalizado, y se reanudará la reproducción en modo Phono o en modo AUX.

Los archivos grabados en el USB se guardan en formato MP3, en carpetas tituladas 'ALBUM_01' y los archivos titulados 'REC_0000, 0001, 0002', etc.

ATENCIÓN: La grabación se realiza en un formato de volumen fijo. El nivel de volumen del archivo grabado no puede modificarse mediante ningún ajuste del control de volumen del tocadiscos.

NOTA: El tamaño máximo de la memoria USB admitida es de 128 GB y debe ajustarse al formato FAT.

Modo de reproducción USB

Reproduce audio desde una memoria USB a través de los altavoces del Moto Plus.

1. Gire el mando MODE a USB. La luz indicadora se volverá roja fija.
2. Inserte la unidad USB y reproduzca el audio elegido en el puerto USB **(Ref.17)**.
3. Pulse PLAY/PAUSE/REC para reproducir o pausar **(Ref.19)**. Pulse el botón PREV **(Ref.18)** para reproducir la pista anterior. Pulse el botón NEXT **(Ref.20)** para reproducir la pista siguiente.

NOTA: El tamaño máximo de la memoria USB admitida es de 128 GB y debe estar configurada en formato FAT. La reproducción USB admite MP3, WAV y FLAC.

Modo AUX In

Conecte su iPod, reproductor MP3, teléfono móvil, etc. al puerto AUX IN (**Ref.16**) utilizando un cable de audio de 3,5 mm-3,5 mm (no incluido).

1. Gire la perilla de MODE (**Ref.12**) a AUX. El indicador LED mostrará luces rojas y azules. Ahora puede reproducir música desde un dispositivo auxiliar a través de la unidad.
2. Gire el mando VOLUME CONTROL (**Ref.10**) del tocadiscos Majority Moto Plus para ajustar el volumen. (El control de volumen del iPod, reproductor MP3 y/o teléfonos móviles también puede afectar al nivel de volumen, por lo tanto, asegúrese de que también está subido).

Auriculares

Conecte auriculares con cable o auriculares (no incluidos) con toma de 3,5 mm, al puerto de auriculares del giradiscos (**Ref.9**), para escuchar música en privado.

Consejos para mejorar el rendimiento del giradiscos

1. Al abrir o cerrar la tapa del giradiscos, manipúlela con cuidado, agarrándola por el centro o por cada lado.
2. No toque la punta de la aguja con los dedos; evite golpear la aguja contra el plato del giradiscos o el borde del disco.
3. Limpie con frecuencia la punta de la aguja con un cepillo suave, realizando sólo movimientos de atrás hacia adelante.
4. Si tiene que utilizar líquido para limpiar la aguja, hágalo con moderación.
5. Limpie suavemente la cubierta antipolvo y la carcasa del giradiscos con un paño suave. Utilice sólo una pequeña cantidad de detergente suave para limpiar el giradiscos y la tapa guardapolvo.
6. No aplique nunca productos químicos agresivos ni disolventes a ninguna parte del sistema del giradiscos.

Observación	Posible causa/solución
Sin alimentación/función	Compruebe si la alimentación está conectada o desconectada en la pared. Compruebe que el adaptador de corriente está correctamente conectado a la toma de corriente.
Sin sonido	Compruebe si la unidad está ajustada a un volumen muy bajo. Compruebe si el MODO está correctamente seleccionado. Suba el volumen del dispositivo externo (si está conectado). Compruebe que los cables están correctamente instalados.
Alteración de las funciones	Apaga y desenchufa el aparato. Déjalo durante 2 minutos y vuelve a encenderlo.
Bluetooth no se conecta	Asegúrate de que estás en modo Bluetooth en los altavoces y que el Bluetooth de tu dispositivo está activado. Selecciona el dispositivo Bluetooth "Mayoría Moto Plus" y ya deberías poder reproducir audio.

Soporte

Si necesita más ayuda con su producto Majority, póngase en contacto con nuestro equipo de asistencia en el sitio web de Majority: www.majority.co.uk/support

Especificación

Fuente de alimentación	12V 2A
Respuesta en frecuencia	30Hz-20KHz
SNR	70dB
Separación	45dB
Bluetooth	V5.3
Dimensiones (W x H x D) del giradiscos (unidad principal) y los altavoces	Plato giratorio 34,6 × 12 × 38 cm Cada altavoz tiene : 16 × 21,3 × 14 cm

Garantía

Todos los productos tienen una garantía estándar de 12 meses. Todos los artículos deben registrarse en los 30 días siguientes a su compra en www.majority.co.uk para que la garantía sea válida. Una vez en la página web, utilice el menú para encontrar "Registre su producto". También tendrá la posibilidad de ampliar la garantía 24 meses más, sin coste alguno.

1. Lea estas instrucciones.
2. Conserve estas instrucciones. Las instrucciones también están disponibles para su descarga en www.majority.co.uk.
3. Preste atención a todas las advertencias.
4. Siga todas las instrucciones.
5. No limpie el aparato cerca o con agua.
6. No obstruya las aberturas de ventilación. Realice la instalación de acuerdo con las instrucciones del fabricante.
7. No lo instale cerca de fuentes de calor como radiadores, rejillas de calefacción, estufas u otros aparatos que produzcan calor.
8. Proteja la alimentación eléctrica para que no sea pisada o pellizcada, especialmente en los enchufes, tomas de corriente y en el punto en el que salen del aparato.
9. Utilice únicamente los accesorios especificados por el fabricante.
10. Desenchufe este aparato durante las tormentas de luz o cuando no lo vaya a utilizar durante largos periodos de tiempo.
11. Encargue todas las tareas de mantenimiento a personal cualificado.
12. No coloque sobre el aparato ninguna fuente de llama desnuda, como una vela encendida.
13. Elimine los productos eléctricos usados y las pilas de forma segura de acuerdo con las autoridades y normativas locales.

ADVERTENCIAS ADICIONALES

El aparato no debe exponerse a goteos, salpicaduras u objetos llenos de agua.

El enchufe principal sirve para desconectar el aparato. Para desconectar completamente el aparato de la red eléctrica, el enchufe principal debe desconectarse completamente de la toma de corriente principal.

RECICLAJE DE PRODUCTOS ELÉCTRICOS

Ahora debería reciclar sus residuos de aparatos eléctricos y, de este modo, ayudar al medio ambiente.



Este símbolo significa que un producto eléctrico no debe desecharse con la basura doméstica normal. Asegúrese de llevarlo a un lugar adecuado para su eliminación cuando termine.

IMPORTANTE: Lea atentamente todas las instrucciones antes de utilizar el producto y consérvelas para futuras consultas.



Riesgo de descarga eléctrica. No abrir.



Lea atentamente todas las instrucciones antes de usar el producto y consérvelas para futuras consultas.



En caso de mantenimiento, utilice únicamente piezas de recambio idénticas.



ATTENTION

RISK OF ELECTRIC SHOCK DO NOT OPEN



PRECAUCIÓN

RIESGO DE DESCARGA ELÉCTRICA NO ABRIR

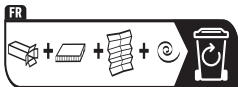


IMPORTANTE: Lea atentamente todas las instrucciones antes de utilizar el producto y consérvelas para futuras consultas.



MAJORITY

www.majority.co.uk



Points de collecte sur www.quefairedemesdechets.fr
Privilégiez la réparation ou le don de votre appareil !