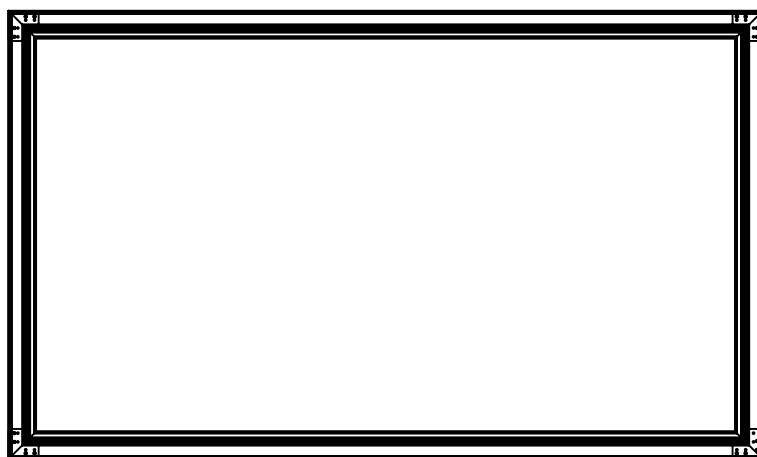
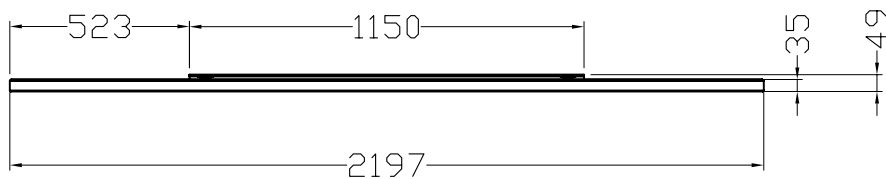
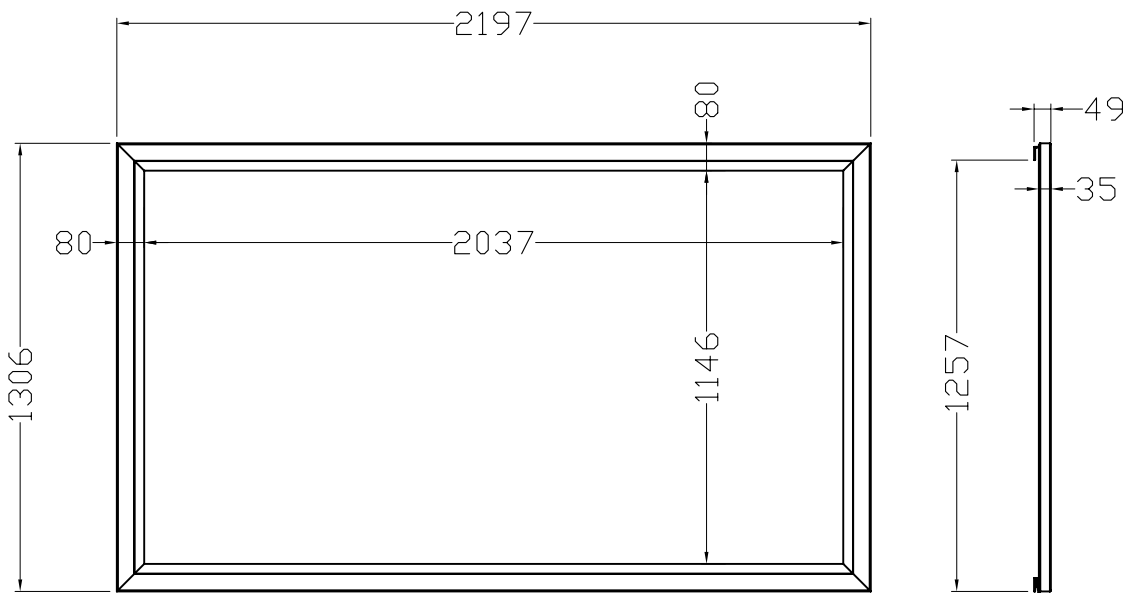


版本/版次	版次更改内容	签 名	日 期
A/0	首次发行		



Design					
Designer		2013-11-15	NO. : LF-PU92"(16:9)WB7(08)	Model NO:	
Confrim			Name: Drawing	Material	Ratio
Approve			Product:	mm	Page 1 of 1
Angel:	4		K3 Code:		