

TOPPING

B100

Model: TP312
V1.1

使用手冊 

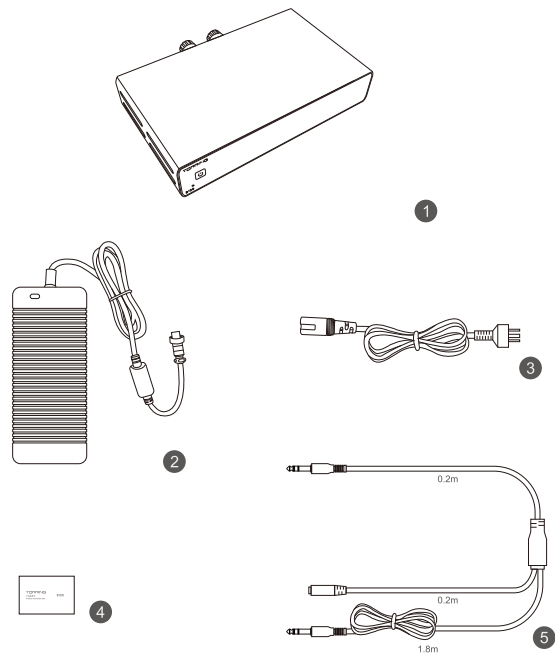
User Manual 

說明書 

目录

1. 包装内物品清单	1
2. 产品基本属性	1
前面板	2
后面板	2
3. 连接	3
连接输入源	3
连接无源音箱	3
连接12V触发	4
4. 故障排除	5
无法开机	5
没有声音	5
故障代码	5
5. 注意事项	5
6. 参数	6
7. 测试图	20

1. 包装内物品清单



1. B100主机 x 1

2. 电源适配器 x 1

3. 电源线 x 1

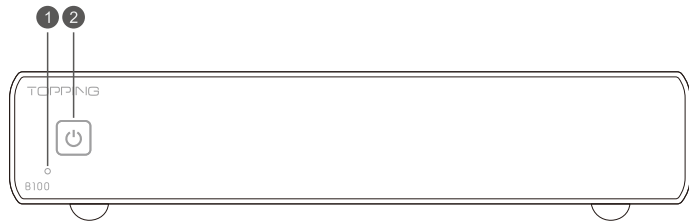
4. 产品信息卡 x 1

5. 12V触发线 x 1

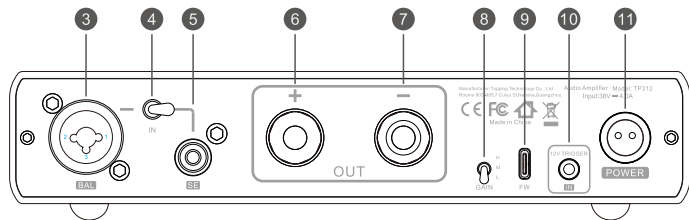
2. 产品基本属性

尺寸	20.0cm x 14.7cm x 4.4cm (包含突出部分)
单机重量	835g
电源	DC 38V/4.0A (航空插座 2 芯)
输入接口	1 x BAL (Combo) 1 x SE (RCA)
功放输出接口	香蕉插座 (BTL输出)
其他接口	12V触发输入 (3.5mm插座) Type-C FW接口
增益	三档 (高/中/低)
待机功耗	<1.2W

前面板



后面板



1. 电源指示灯
2. 电源开关
上电后触摸开关即可开机。正常工作时长按即可关机。
3. 平衡复合输入 (XLR+6.35mm TRS)
4. 输入通道选择
5. 单端输入 (RCA)
6. 功放输出正极插座 (4mm插孔)
7. 功放输出负极插座 (4mm插孔)
8. 增益设置
H: 高增益
M: 中增益
L: 低增益
9. 固件升级接口
此接口仅用于固件升级
10. 12V触发输入 (3.5mm接口)
配备12V Trigger out接口的设备连接B100后, 该设备可以控制B100
开机/关机。
11. 电源输入 (DC38V)

建议先将电源适配器连接至设备的POWER口, 随后再接通电源。

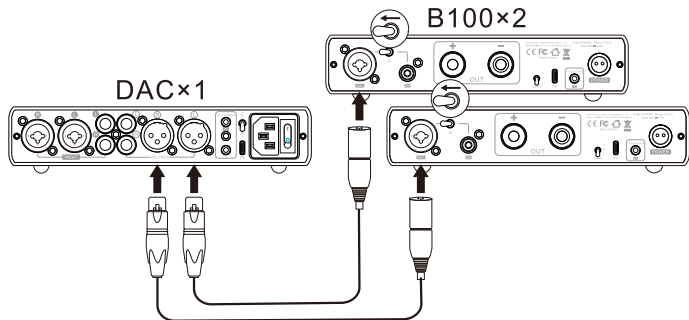
*说明: XLR+TRS (6.35mm) 复合输入接口引脚对应如下图



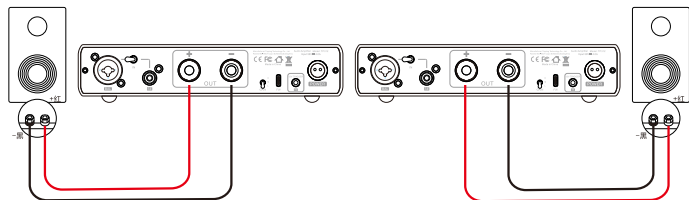
3. 连接

连接输入源

使用TRS、XLR或者RCA线缆连接至B100，并且将后面板的拨杆拨至对应的位置。拨向左边为平衡输入，拨向右边为单端输入。



连接无源音箱



输出端接线方法：

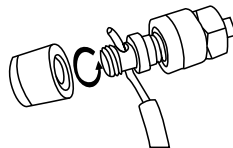
直插法

- ① 顺时针拧紧水晶外壳。
- ② 将香蕉插头插入相应端子的末端。

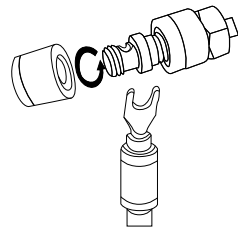


裸插法/Y型插法

- ① 逆时针拧开水晶外壳。
- ② 向铜柱里的圆孔插入剥好的金属喇叭线或者在铜柱外围插入Y型端子。
*请勿让裸露的音箱喇叭线相互接触或触及本机的外壳。这可能会损坏本机和音箱。
- ③ 最后拧紧水晶外壳。

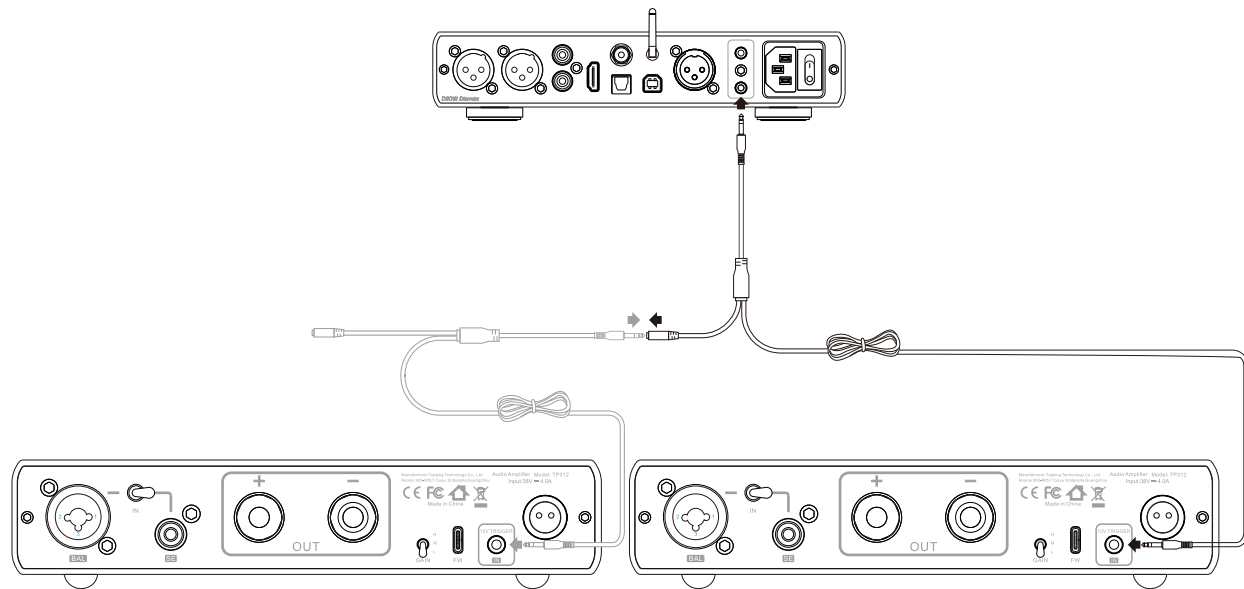


裸插法



Y型插法

连接12V触发



4. 故障排除

无法开机

1. 检查电源适配器。电源适配器不接设备，只连接到电源插座，如果此时适配器的指示灯闪烁/不亮，说明电源适配器坏了。
2. 检查电源连线。

没有声音

1. 未通电。检查电源连线是否正确以及适配器指示灯是否点亮。
2. 检查连接是否正确，连接线是否完全插入。
3. 检查后面板的输入选择开关是否切换到正确的输入。
4. 调节各个设备的音量，检查有无静音。

故障代码

灯闪现象：指示灯闪烁A次，间隔1秒后闪烁B次，2秒后再次循环闪烁。

- A = 2, B = 2
固件升级失败。断开主电源，插入USB-C到后面板的FW口重新升级。
- A = 2, B = 3
固件错误。断开主电源，插入USB-C到后面板的FW口重新升级。
- A = 1, B = 1 & A = 1, B = 2
正负电源异常。
 1. 检查电源连线是否正确以及适配器指示灯是否点亮。
 2. 若不接输入输出并重启，依旧无法解决则机子可能故障了。
- A = 1, B = 3
功放直流流量异常。尝试更换歌曲、调低音源音量和调小B100的增益，重启机子。若不接输入输出并重启，依旧无法解决则机子可能故障了。
- A = 1, B = 4
温度过高。等温度下降后再重启B100。请在散热良好的环境下使用。

- A = 1, B = 5

负载异常。

1. 检查输出有没有短路，负载阻抗过低或者负载短路。
2. 尝试更换歌曲、调低音源音量和调小B100的增益，重启机子。若不接输入输出并重启，依旧无法解决则机子可能故障了。
3. 检查喇叭线有没有接牢固（注意：连接喇叭线的时候，不能有裸漏的线碰到金属外壳）
4. 检查是否连接正确，需要完全按照说明书所写的进行连接。
5. 检查喇叭线有无故障，可以换其他的喇叭线试试。
6. 检查音箱有无故障。

5. 注意事项

1. 本机的输出信号不得接地或者短路。
2. 不得将本机搁置在高温、潮湿的环境，更不得淋雨或者受强烈冲击。
3. 不得随意拆开机壳，如需维修应请专业维修人员处理。
4. 本机仅供室内使用。
5. 对因产品的故障而直接或间接引起的任何损失或损坏不予负责。
6. 因产品改进，规格及功能若有变动恕不另行通知。

6. 参数

B100参数一览表		
输入	BAL	SE
总谐波失真加噪声 @1kHz (A-wt)	<0.00008% @4Ω 5W	<0.00008% @4Ω 5W
	<0.00008% @8Ω 5W	<0.00008% @8Ω 5W
总谐波失真 @20-20kHz (90kBW)	<0.00007% @4Ω 5W	<0.00007% @4Ω 5W
	<0.00007% @8Ω 5W	<0.00007% @8Ω 5W
信噪比 (A-wt)	151dB	149dB
动态范围 @1kHz (A-wt)	151dB	149dB
频率响应	20Hz-40kHz (±0.1dB)	20Hz-40kHz (±0.1dB)
	10Hz-100kHz (±0.5dB)	10Hz-100kHz (±0.5dB)
输出幅值	56Vpp @4Ω	56Vpp @4Ω
	66Vpp @8Ω	66Vpp @8Ω
AP测试噪声值 (A-wt)	<0.7uVrms @G=L	<0.9uVrms @G=L
	<1.2uVrms @G=M	<2.3uVrms @G=M
	<2.6uVrms @G=H	<6.2uVrms @G=H
实际噪声值* (A-wt)	<0.3uVrms @G=L	<0.7uVrms @G=L
	<1.0uVrms @G=M	<2.2uVrms @G=M
	<2.4uVrms @G=H	<6.2uVrms @G=H
输入灵敏度	26.6Vrms @G=L	13.3Vrms @G=L
	8.6Vrms @G=M	4.3Vrms @G=M
	3.0Vrms @G=H	1.5Vrms @G=H
增益	0dB @G=L	6dB @G=L
	10.4dB @G=M	16.4dB @G=M
	19.9dB @G=H	25.9dB @G=H
输出阻抗	<5mΩ	<5mΩ
输入阻抗	20KΩ	5KΩ
输出功率	100W @4Ω THD+N<1%	100W @4Ω THD+N<1%
	83W @8Ω THD+N<10%	83W @8Ω THD+N<10%
	70W @8Ω THD+N<1%	70W @8Ω THD+N<1%
适配阻抗	≥4Ω	≥4Ω

*说明:

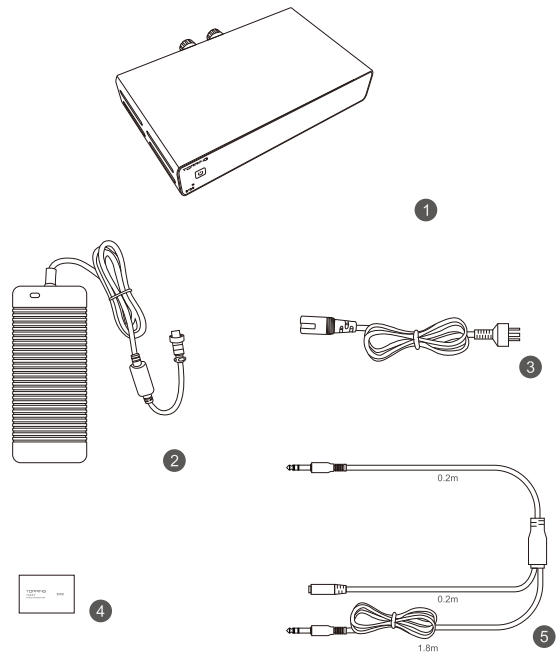
1. 以上数据是在 TOPPING 实验室在 AC220V 50Hz 的条件下测试得到的结果。

2. 实际噪声值是将经过噪声放大器放大 40dB (100 倍) 的 B100 的噪声信号输入到 APx555B, 并将读数除以 100 倍。

Catalogue

1. Contents list	1
2. Attribute	1
Front panel	2
Rear panel	2
3. Connection	3
Connect to the input source	3
Connect to passive speakers	3
Connect 12V Trigger	4
4. Trouble shooting	5
Can't be turned on	5
No sound	5
Fault codes	5
5. Precautions	5
6. Specifications	6
7. Test Charts	20

1. Contents list



1. B100 X1

2. AC to DC power adapter X1

3. AC cable X1

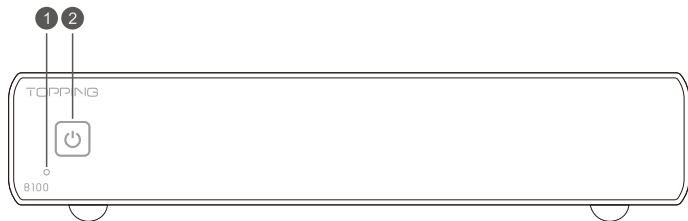
4. Product Information Card X1

5. 12V Trigger cable X1

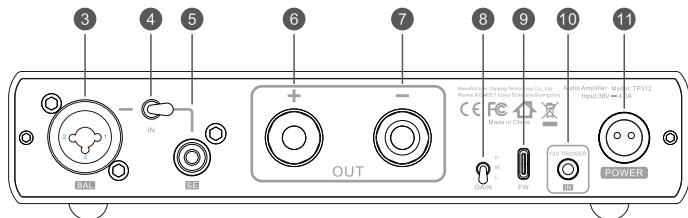
2. Attribute

Measured	20.0cm x 14.7cm x 4.4cm (Include protruding parts)
Weight	835g
Power input	DC 38V/4.0A (2 pin aviation connector)
Signal input	1 x BAL (Combo) 1 x SE (RCA)
Signal input	Speaker terminal (BTL output)
Other connectors	12V Trigger In (3.5mm jack) Type-C FW port
Gain	Three types (H/M/L)
Standby power consumption	<1.2W

Front panel

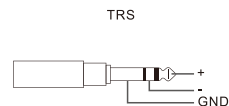
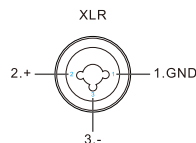


Rear panel



1. Power indicator
2. Power switch
Touch to turn on the unit; touch and hold to enter standby state.
3. Balanced combo input (XLR+6.35mm TRS)
4. Input switch
5. Single-ended input (RCA)
6. + speaker output (4mm jack)
7. - speaker output (4mm jack)
8. Gain setting
H: High gain
M: Medium Gain
L: Low gain
9. Firmware upgrade interface
This interface is for firmware upgrade only.
10. 12V Trigger In (3.5mm jack)
When a device with 12V Trigger out jack is connected, B100's power on/standby can be controlled through this device.
11. Power input (DC38V)
It is recommended to first connect the power adapter to the unit's POWER port, and then turn on the power.

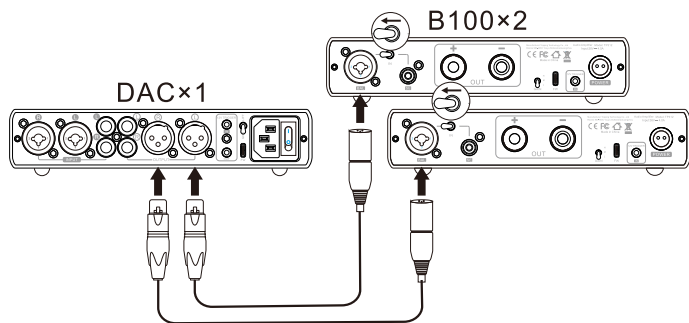
*Note: Description of female XLR +6.35mm TRS combo connector pin definition



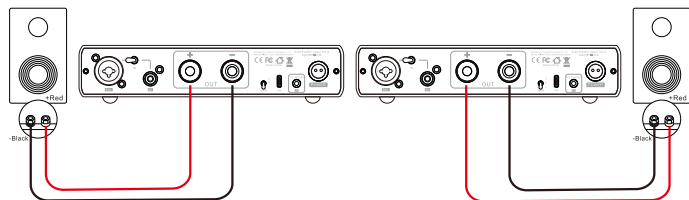
3. Connection

Connect to the input source

Use TRS, XLR or RCA cables to connect to the B100. In addition, switch the toggle on rear panel to corresponding position. Toggle it left for balanced input and right for single-ended input.



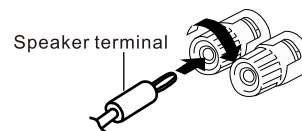
Connect to passive speakers



Output wiring methods:

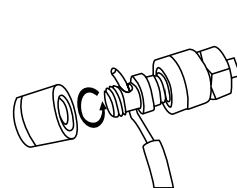
Direct insertion

- ① Tighten the crystal case clockwise.
- ② Insert the banana plug into the end of the corresponding terminal.

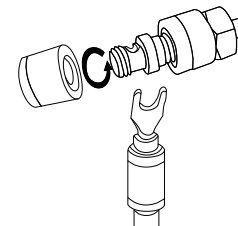


Bare insertion / Y-insertion

- ① Unscrew the crystal case counterclockwise.
- ② Insert stripped metal speaker wires into the round holes in the copper posts or insert Y-terminals around the periphery of the posts.
*Do not let bare speaker wires touch each other or the case of this unit. This could damage this unit and the speakers.
- ③ Finally, tighten the crystal case.

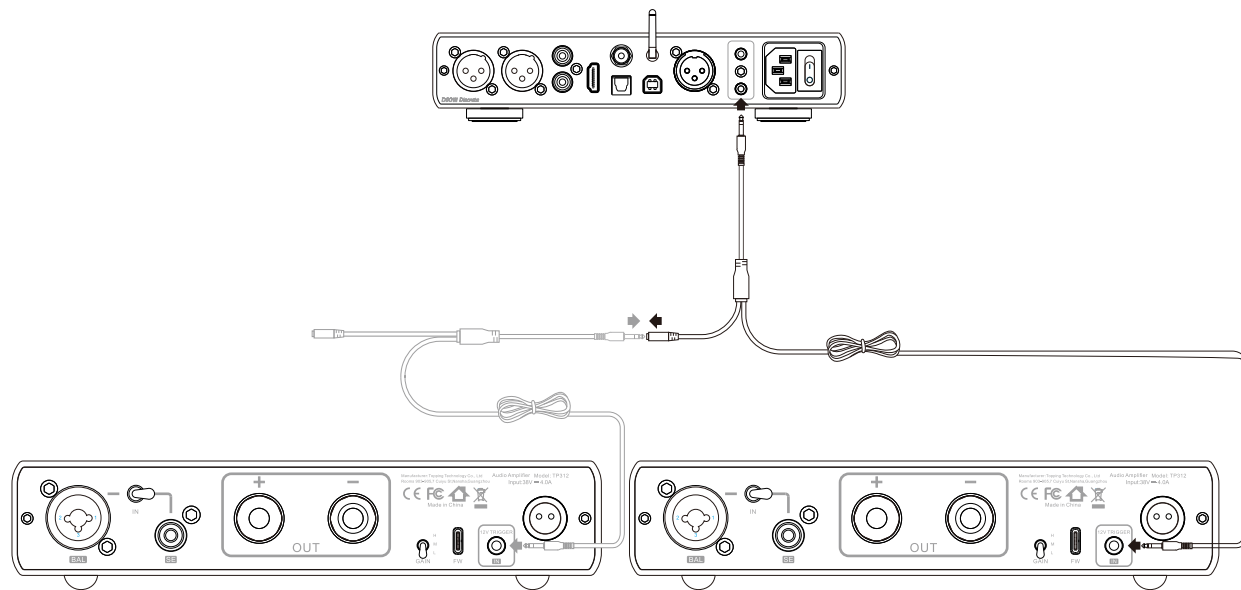


Bare insertion



Y-insertion

Connect 12V Trigger



4. Trouble shooting

Can't be turned on

1. Check the power adapter. Only connect the power adapter to a power outlet, not to the unit. If the LED on the adapter blinks or does not light up, the adapter is defective.
2. Check the power connection.

No sound

1. The device did not power on. Check if the power connection is correct and whether the adapter indicator LED is on.
2. Check the connections for all devices. Insert connection cables all the way in.
3. Check that the proper input source is selected in the rear panel.
4. Check the volume of all devices and whether they are muted.

Fault codes

LED flashes phenomenon: The indicator blinks A times, after an interval of 1 second, it blinks B times, and after 2 seconds, it blinks again in a cycle.

- A = 2, B = 2
Firmware upgrade failed. Unplug the power cable and plug in the USB-C to the FW port on the rear panel to re-upgrade.
- A = 2, B = 3
Incorrect firmware version. Unplug the power cable and plug in the USB-C to the FW port on the rear panel to re-upgrade.
- A = 1, B = 1 & A = 1, B = 2
Negative and positive voltage abnormal.
 1. Check if the power connection is correct and whether the adapter indicator LED is on.
 2. If the problem still persists after rebooting the unit without input and output connection, the unit may be defective. Please contact the store where you purchased it.
- A = 1, B = 3
Amplifier circuit outputs abnormal DC voltage. After changing the song, turning down the source volume and turning down the gain of the unit, unplug and re-plug the power cable and reboot the unit. If the problem still persists after rebooting the unit without input and output connection, the unit may be defective. Please contact the store where you purchased it.

- A = 1, B = 4
The protection circuit has been activated due to a rise in temperature within this unit. Reboot B100 after the unit cools down. Please put the unit in a place having good ventilation.
- A = 1, B = 5
Load impedance anomaly.
 1. Check if the output is short-circuited, the load impedance is too low or the load is short-circuited.
 2. After changing the song, turning down the source volume and turning down the gain of the unit, unplug and re-plug the power cable and reboot the unit. If the problem still persists after rebooting the unit without input and output connection, the unit may be defective. Please contact the store where you purchased it.
 3. Check if the speaker cables are connected in place. (Note: when connecting the speaker cables, there can be no bare conductor touching the metal enclosure.)
 4. Check if you have followed the connections as per our instructions in user manual.
 5. Check if the speaker cables are defective, try with other cables.
 6. Check if the speakers are defective.

5. Precautions

1. The output jacks shall not be grounded or short-circuited.
2. Do not keep the unit in a hot, humid environment or hit the unit strongly.
3. Opening the case instantly voids the warranty!
4. Indoor use only.
5. Topping accepts no liability for any loss or damage arising directly or indirectly from the failure of B100.
6. For improvement purpose, specifications are subject to change without prior notices.

6. Specifications

B100 Power Amplifier specifications		
Input	BAL	SE
THD+N @1kHz (A-wt)	<0.00008% @4Ω 5W	<0.00008% @4Ω 5W
	<0.00008% @8Ω 5W	<0.00008% @8Ω 5W
THD @20-20kHz (90kBW)	<0.00007% @4Ω 5W	<0.00007% @4Ω 5W
	<0.00007% @8Ω 5W	<0.00007% @8Ω 5W
SNR (A-wt)	151dB	149dB
Dynamic Range @1kHz (A-wt)	151dB	149dB
Frequency Response	20Hz-40kHz (±0.1dB)	20Hz-40kHz (±0.1dB)
	10Hz-100kHz (±0.5dB)	10Hz-100kHz (±0.5dB)
Output Level	56Vpp @4Ω	56Vpp @4Ω
	66Vpp @8Ω	66Vpp @8Ω
AP measured noise level (A-wt)	<0.7uVrms @G=L	<0.9uVrms @G=L
	<1.2uVrms @G=M	<2.3uVrms @G=M
	<2.6uVrms @G=H	<6.2uVrms @G=H
Actual noise level* (A-wt)	<0.3uVrms @G=L	<0.7uVrms @G=L
	<1.0uVrms @G=M	<2.2uVrms @G=M
	<2.4uVrms @G=H	<6.2uVrms @G=H
Input sensitivity	26.6Vrms @G=L	13.3Vrms @G=L
	8.6Vrms @G=M	4.3Vrms @G=M
	3.0Vrms @G=H	1.5Vrms @G=H
Gain	0dB @G=L	6dB @G=L
	10.4dB @G=M	16.4dB @G=M
	19.9dB @G=H	25.9dB @G=H
Output Impedance	<5mΩ	<5mΩ
Input Impedance	20KΩ	5KΩ
Output Power	100W @4Ω THD+N<1%	100W @4Ω THD+N<1%
	83W @8Ω THD+N<10%	83W @8Ω THD+N<10%
	70W @8Ω THD+N<1%	70W @8Ω THD+N<1%
Load Impedance	≥4Ω	≥4Ω

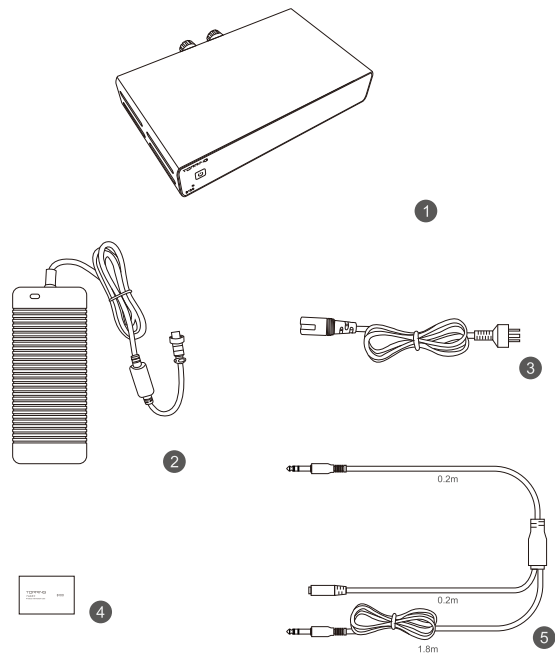
*Note:

1. The above data is the result of testing under the condition of AC220V 50Hz in TOPPING's laboratory.
2. The actual noise level is obtained by boosting the noise of B100 by 40dB using a low noise amplifier in front of the APx555B then dividing the measured noise by 100 times.

目次

1. 同梱物リスト	1
2. 製品の基本情報	1
前パネル	2
裏パネル	2
3. 接続します	3
入力源に接続する	3
パッシブスピーカーに接続します	3
12Vトリガーの入力に接続します	4
4. 故障修復	5
電源が入らない	5
音声がない	5
障害コード	5
5. 注意事項	5
6. パラメータ	6
7. テストチャート	20

1. 同梱物リスト



1.B100 本体 X1

2.電源アダプタ X1

3. AC電源コード X1

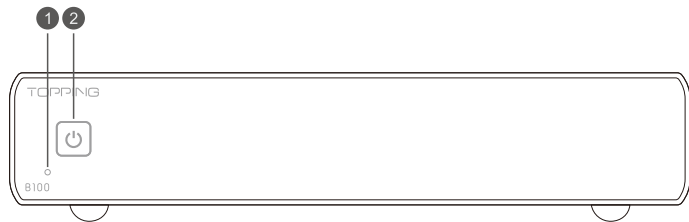
4.製品情報カード X1

5.12Vトリガーライン X1

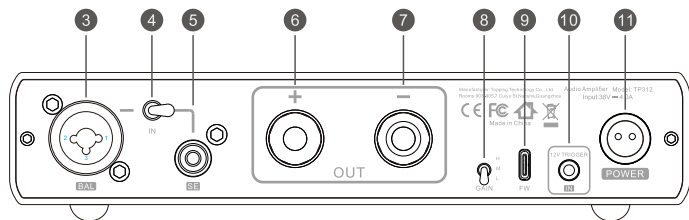
2. 製品の基本情報

サイズ	20.0cm x 14.7cm x 4.4cm (突起部を含む)
重量	835g
電源	DC 38V/4.0A (二核航空コネクタ)
入力ポート	1 x BAL (Combo) 1 x SE (RCA)
出力ポート	スピーカー端子 (BTL 出力)
その他の制御インターフェース	12Vトリガーの入力 (3.5mm端子) Type-C FWポート
ゲイン	3種類 (H/M/L)
待機消費電力	<1.2W

前パネル

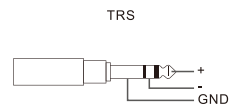
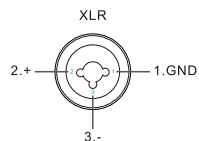


裏パネル



1. 電源指示ランプ
2. 電源スイッチ
電源を入力しスイッチを押すとパワーオンできます。作動中に長押しするとパワーオフします。
3. 平衡入力 (XLR+6.35mm TRS)
4. 入力チャンネル設定
5. シングルエンド入力 (RCA)
6. アンプ出力+極コンセント (4mm jack)
7. アンプ出力-極コンセント (4mm jack)
8. ゲイン設定
H: 高ゲイン
M: 中ゲイン
L: 低ゲイン
9. ファームウェアアップグレードポート
このインターフェースは、ファームウェアのアップグレード専用です。
10. 12Vトリガーの入力 (3.5mm端子)
トリガ出力ポートを搭載したデバイスはB100と接続したら、このデバイスはB100のオン・オフをコントロールすることができる。
11. 電源入力 (DC38V)
電源アダプターをデバイスのPOWERポートに接続した後、電源を入れることをお勧めします。

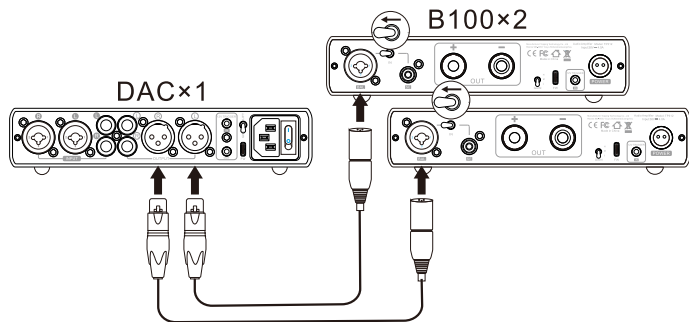
*注記: XLR+6.35mm TRSコンボコネクターのピン配列は図の通りです



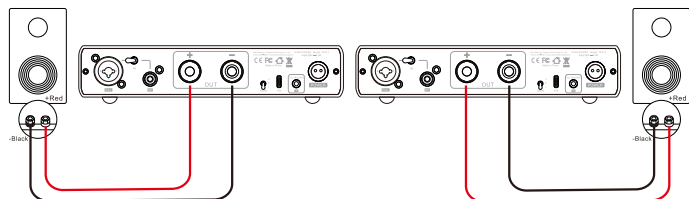
3. 接続します

入力源に接続する

TRS、XLRまたはRCAケーブルでB100に接続し、リアパネルのスティックを正しい位置に押します。左に押しすと、バランスになり、右に押しすとシングルエンドになります。



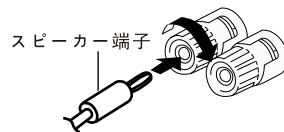
パッシブスピーカーに接続します



出力端子の接続方法:

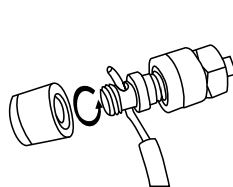
直接接続法

- ① クリスタルカバーを時計回りに締めます。
- ② バナナプラグを端子の端に差し込みます。

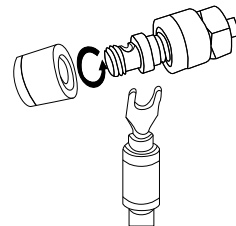


素線接続法・Y字型接続法

- ① クリスタルカバーを逆時計回りに外します。
- ② 被膜を剥いた金属のスピーカーケーブルをバナナプラグの穴に通します。またはYラグ端子をポストにはさみます。
*スピーカーケーブルの素線の絡みや、素線と本体筐体との接触を避けてください。本体とスピーカーの故障になる恐れがあります。
- ③ 最後にクリスタルカバーを締めます。

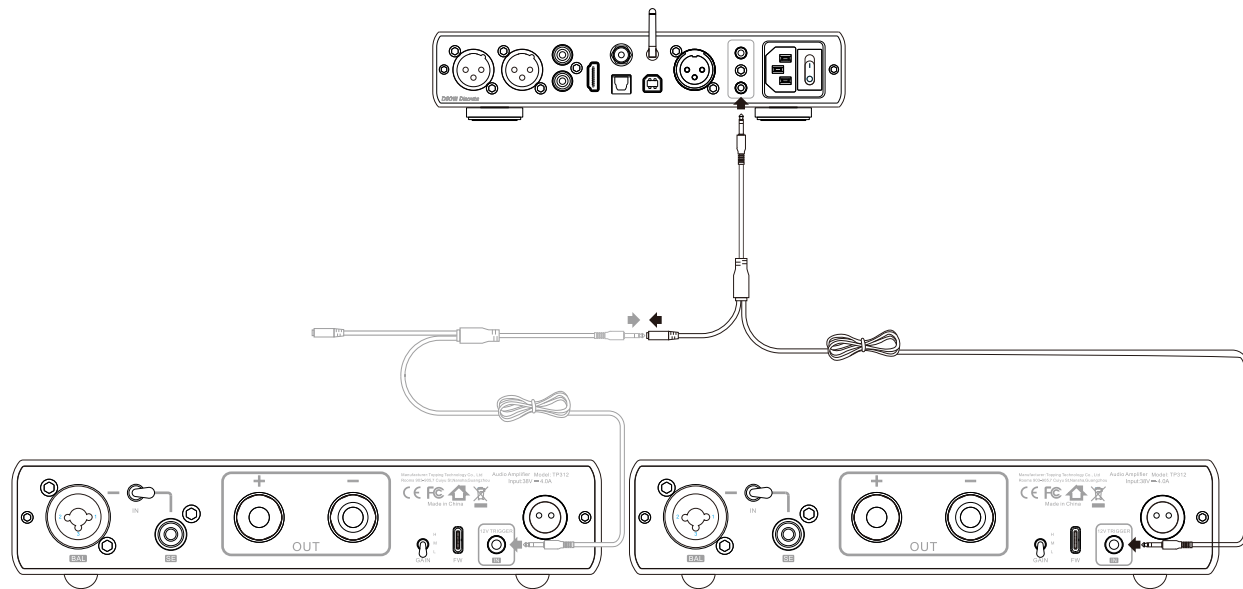


素線接続法



Y字型接続法

12Vトリガーの入力に接続します



4. 故障排除

電源が入らない

1. 電源アダプターを確認。電源アダプターを機器に接続せずに、コンセントに接続します。この場合アダプターのインジケータが点滅・点灯しない場合、電源アダプターが故障したと分かります。
2. 電源ケーブルをチェック。

音声がでない

1. 電気がついていない。電源コードが正しく接続されているか、及び電源アダプターのインジケータが点灯しているか確認してください。
2. ケーブルが正しくて、かつ確実に接続されているか確認してください。
3. リアパネルの入力選択スイッチをチェックし、正しい入力に切り替えたか確認してください。
4. 各機器の音量を調整して、ミュートになっていないか確認してください。

障害コード

LEDの点滅現象： インジケータがA回点滅し、1秒後にB回点滅し、2秒後に再び点滅するサイクル。

- **A=2, B=2**
ファームウェアのアップデートが失敗しました。
- **A=2, B=3**
ファームウェアのバージョンが正しくない。電源を切って、**USB-C**をリアパネルの**Fw**ポートに接続して再度アップデートしてください。
- **A=1, B=1 & A=1, B=2**
ポジ・ネガ電源異常。
 1. 電源コードが正しく接続されているか、及び電源アダプターのインジケータが点灯しているか確認してください。
 2. 入力側と出力側にも接続されていない状態で再起動してもこの問題が解決しない場合、機器の故障であると考えられます。
- **A=1, B=3**
直流量異常。曲の切り替え、音量のダウンと**B100**のゲインダウンをやってみて、再起動してください。
- **A=1, B=4**
温度が高すぎる。温度が下がると**B100**を再起動する。放熱良好な環境下で**B100**をご利用ください。

- **A=1, B=5**
負荷異常。
 1. 出力側にショートがないか確認してください。負荷抵抗が小さすぎるまたは負荷がショートしています。
 2. 曲の切り替え、音量のダウンと**B100**のゲインダウンをやってみて、再起動してください。入力側と出力側にも接続されていない状態で再起動してもこの問題が解決しない場合、機器の故障であると考えられます。
 3. スピーカーケーブルがしっかりと接続されているか確認してください（ご注意：スピーカーケーブルを接続するとき、線の素線が金属カバーと接触してはいけません）
 4. 正しく接続しているか確認してください。取扱説明書の記載内容に従って接続する必要があります。
 5. スピーカーケーブルに破損があるか確認してください。別のスピーカーケーブルに入れ替えて確認したほうがよいです。
 6. スピーカーが故障していないか確認してください。

5. 注意事項

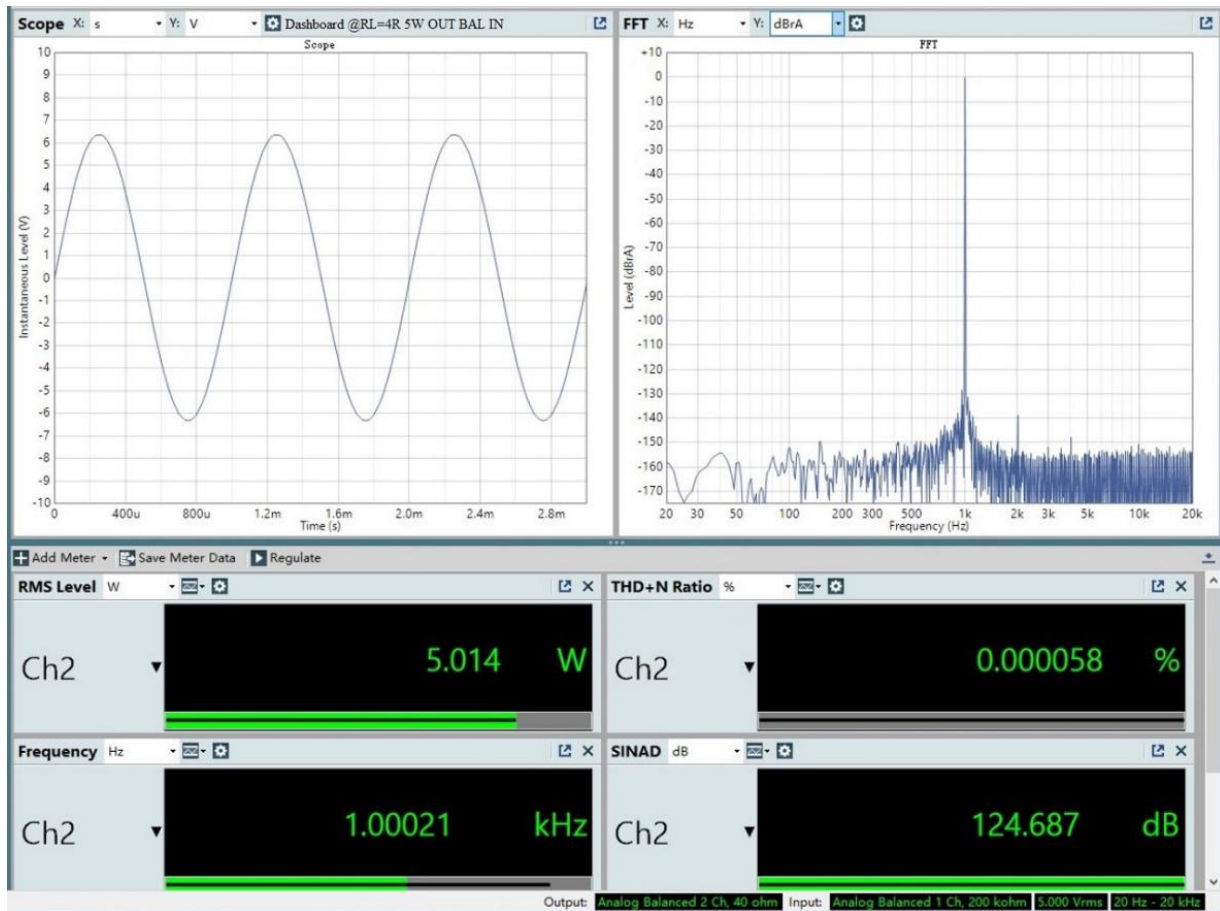
1. 本商品の出力シグナルは地面への接続やショートが禁止。
2. 本商品を高温高湿の環境に置いてはいけません、雨の濡れや強い衝撃をお避けください。
3. 本体のケースを無断解体してはいけません、修理が必要な場合、専門スタッフにお尋ねください。
4. 室内のみでご使用ください
5. 製品自体または製品の使用から直接または間接的に生じたいかなる損害についても、一切責任を負うものではありません。
6. 製品の仕様は性能の改良などのため予告なしに変更することがあります。

6. パラメータ

B100パラメーターリスト		
入力	BAL	SE
全高調波歪み+ノイズ @1kHz (A-wt)	<0.00008% @4Ω 5W	<0.00008% @4Ω 5W
	<0.00008% @8Ω 5W	<0.00008% @8Ω 5W
全高調波歪み @20-20kHz (90kBW)	<0.00007% @4Ω 5W	<0.00007% @4Ω 5W
	<0.00007% @8Ω 5W	<0.00007% @8Ω 5W
信号対雑音比 (A-wt)	151dB	149dB
ダイナミック・レンジ @1kHz (A-wt)	151dB	149dB
周波数応答	20Hz-40kHz (±0.1dB)	20Hz-40kHz (±0.1dB)
	10Hz-100kHz (±0.5dB)	10Hz-100kHz (±0.5dB)
出力振幅	56Vpp @4Ω	56Vpp @4Ω
	66Vpp @8Ω	66Vpp @8Ω
AP で測定されたノイズレベル (A-wt)	<0.7uVrms @G=L	<0.9uVrms @G=L
	<1.2uVrms @G=M	<2.3uVrms @G=M
	<2.6uVrms @G=H	<6.2uVrms @G=H
実際の騒音レベル* (A-wt)	<0.3uVrms @G=L	<0.7uVrms @G=L
	<1.0uVrms @G=M	<2.2uVrms @G=M
	<2.4uVrms @G=H	<6.2uVrms @G=H
入力感度	26.6Vrms @G=L	13.3Vrms @G=L
	8.6Vrms @G=M	4.3Vrms @G=M
	3.0Vrms @G=H	1.5Vrms @G=H
ゲイン	0dB @G=L	6dB @G=L
	10.4dB @G=M	16.4dB @G=M
	19.9dB @G=H	25.9dB @G=H
出力インピーダンス	<5mΩ	<5mΩ
入力インピーダンス	20KΩ	5KΩ
出力電力	100W @4Ω THD+N<1%	100W @4Ω THD+N<1%
	83W @8Ω THD+N<10%	83W @8Ω THD+N<10%
	70W @8Ω THD+N<1%	70W @8Ω THD+N<1%
適応インピーダンス	≥4Ω	≥4Ω

注:

- 上記のデータは、AC220V 50Hzの条件下でTOPPINGの研究所で実施されたテストの結果です。
- 実際のノイズ値は、ノイズアンプで増幅されたB100ノイズ信号がAPx555Bに40dB（100倍）入力された場合の測定値を100で割った値です。



SNR @RL=8R BAL IN

Signal to Noise Ratio

2024/1/10 12:15:11.977

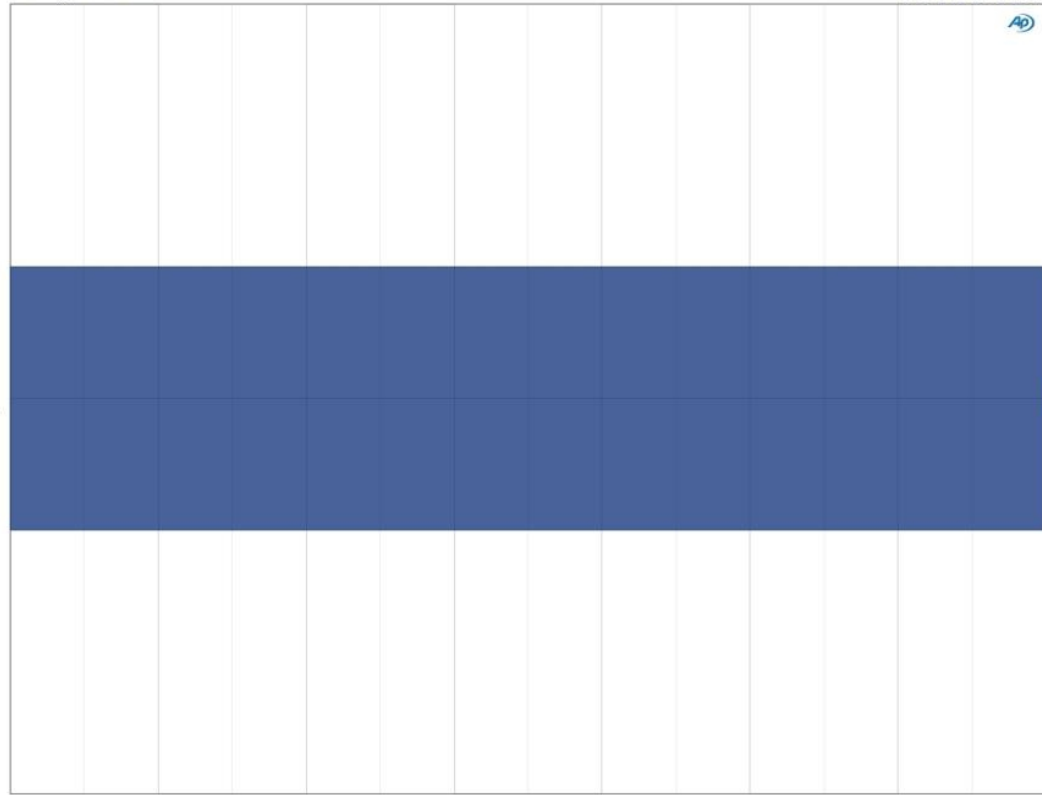


Ch2

151.046 dB

0 20 40 60 80 100 120 140

Signal to Noise Ratio (dB)



DNR @RL=8R BAL IN

Dynamic Range - AES17

2024/1/10 12:15:41.329

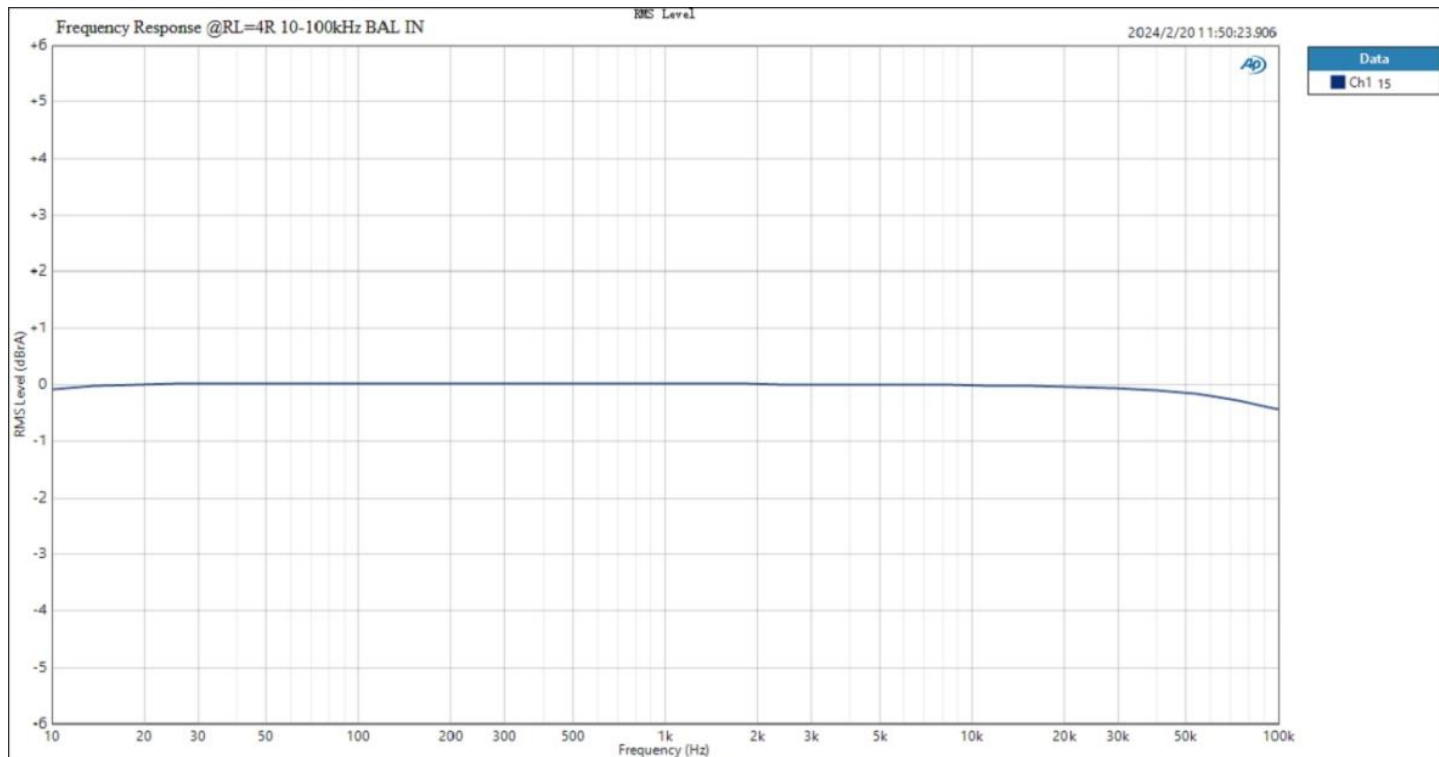


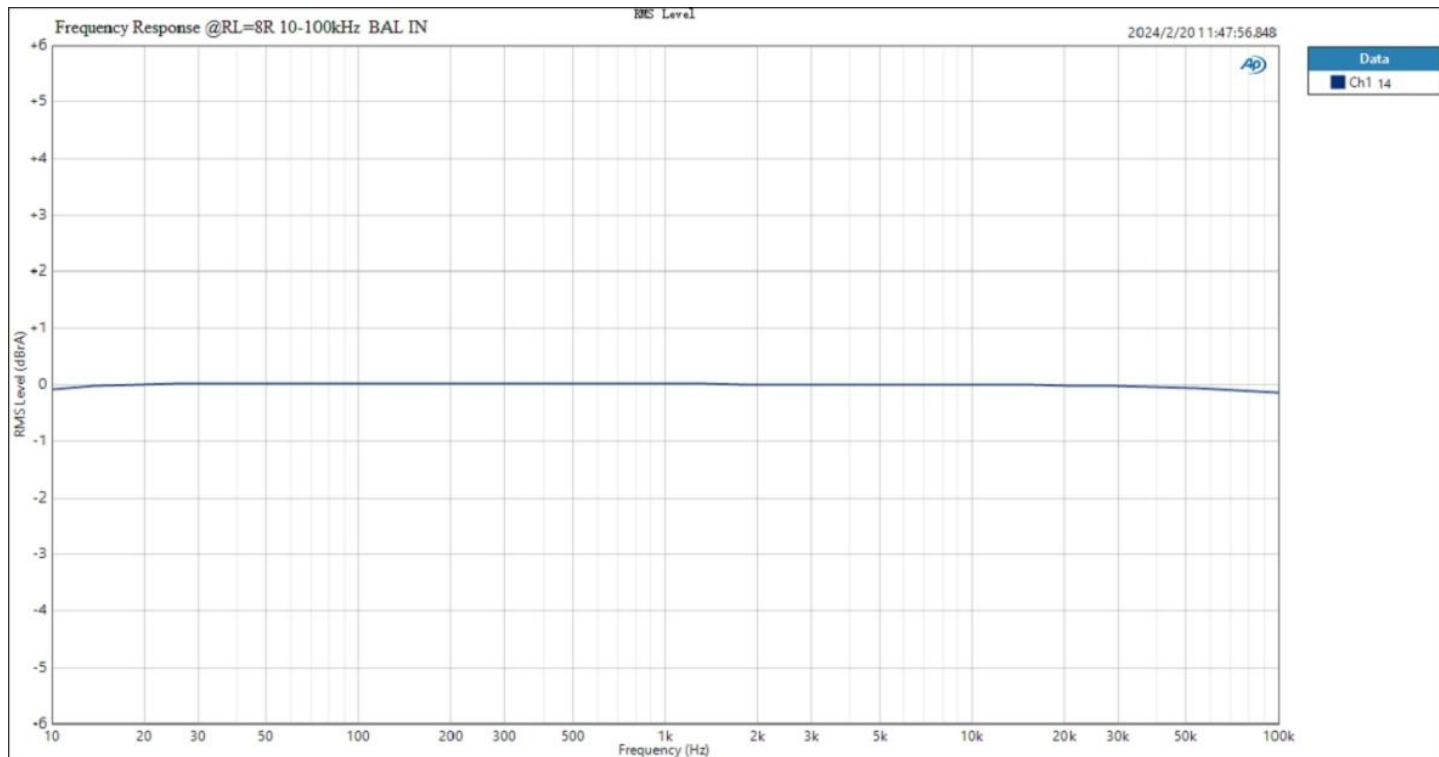
Ch2

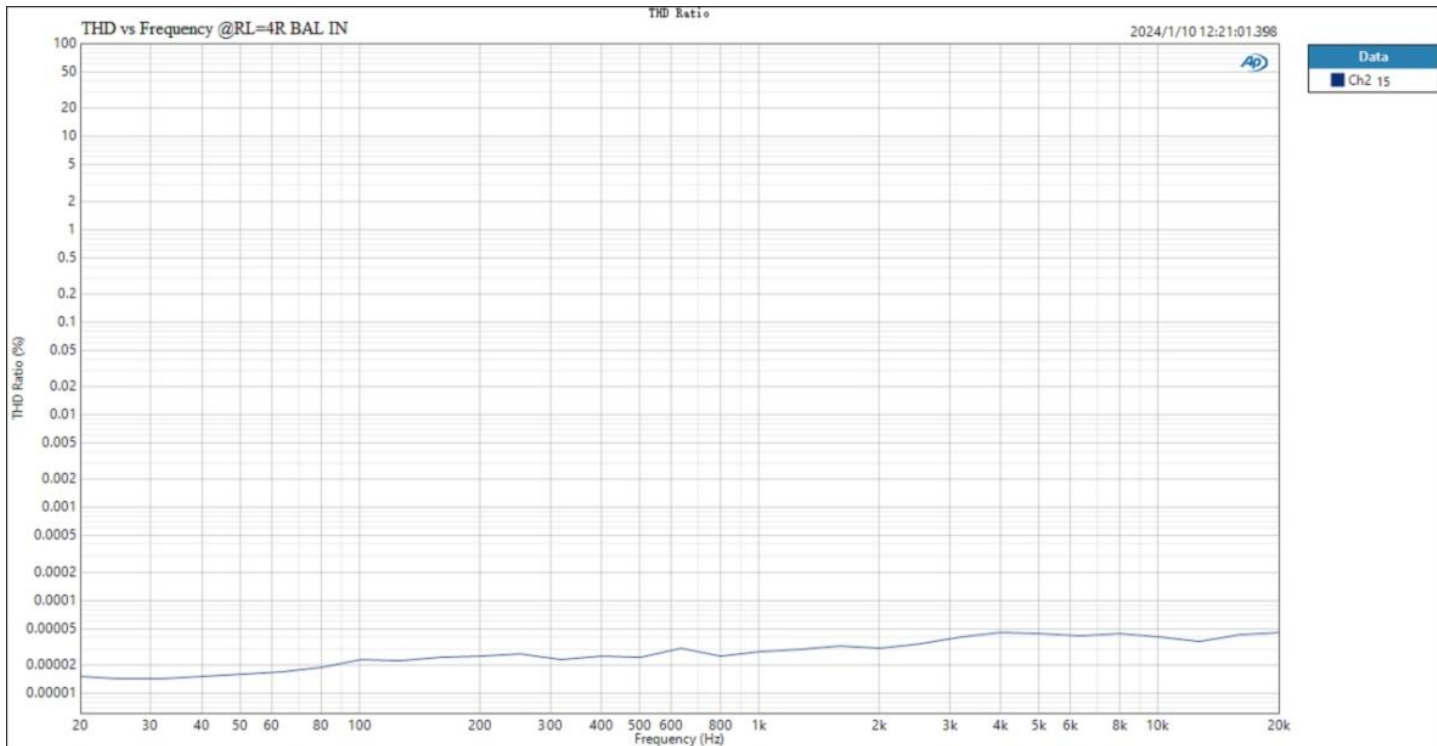
151.560 dB

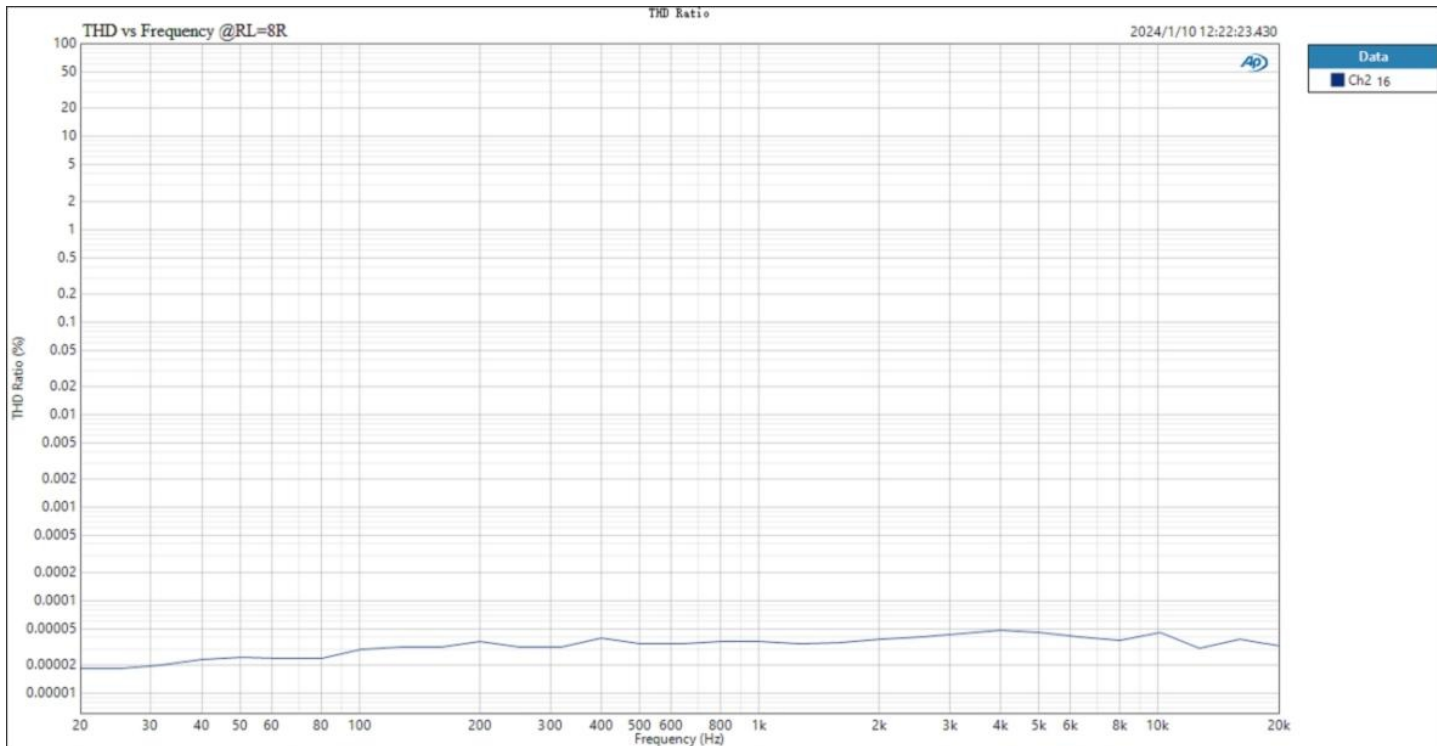
0 20 40 60 80 100 120 140

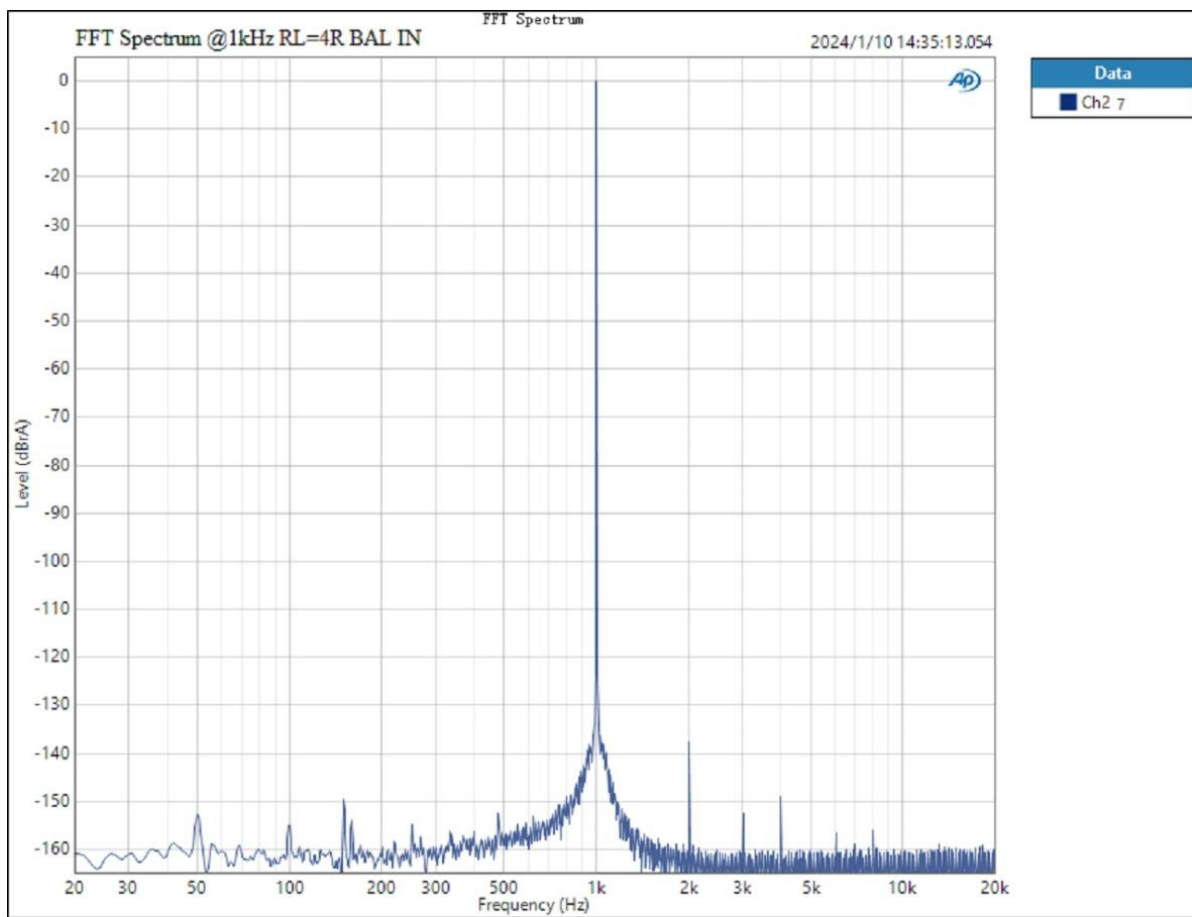
Dynamic Range - AES17 (dB)







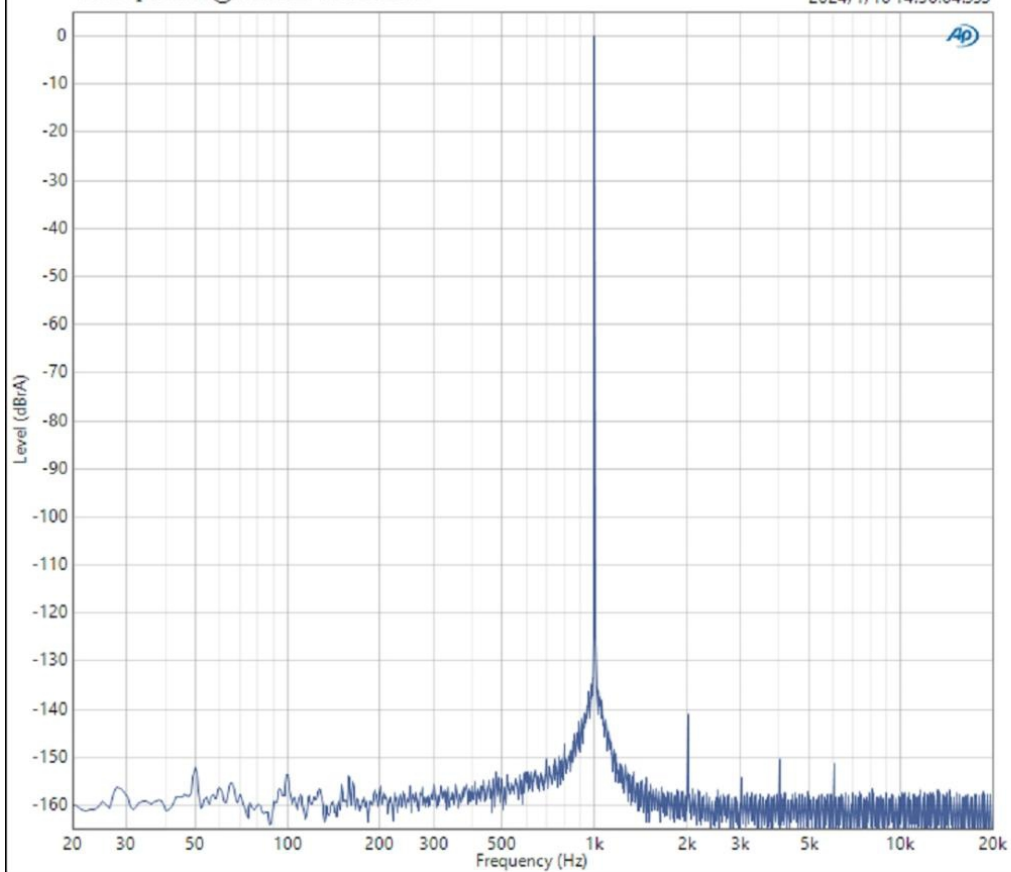




FFT Spectrum @1kHz RL=8R BAL IN

FFT Spectrum

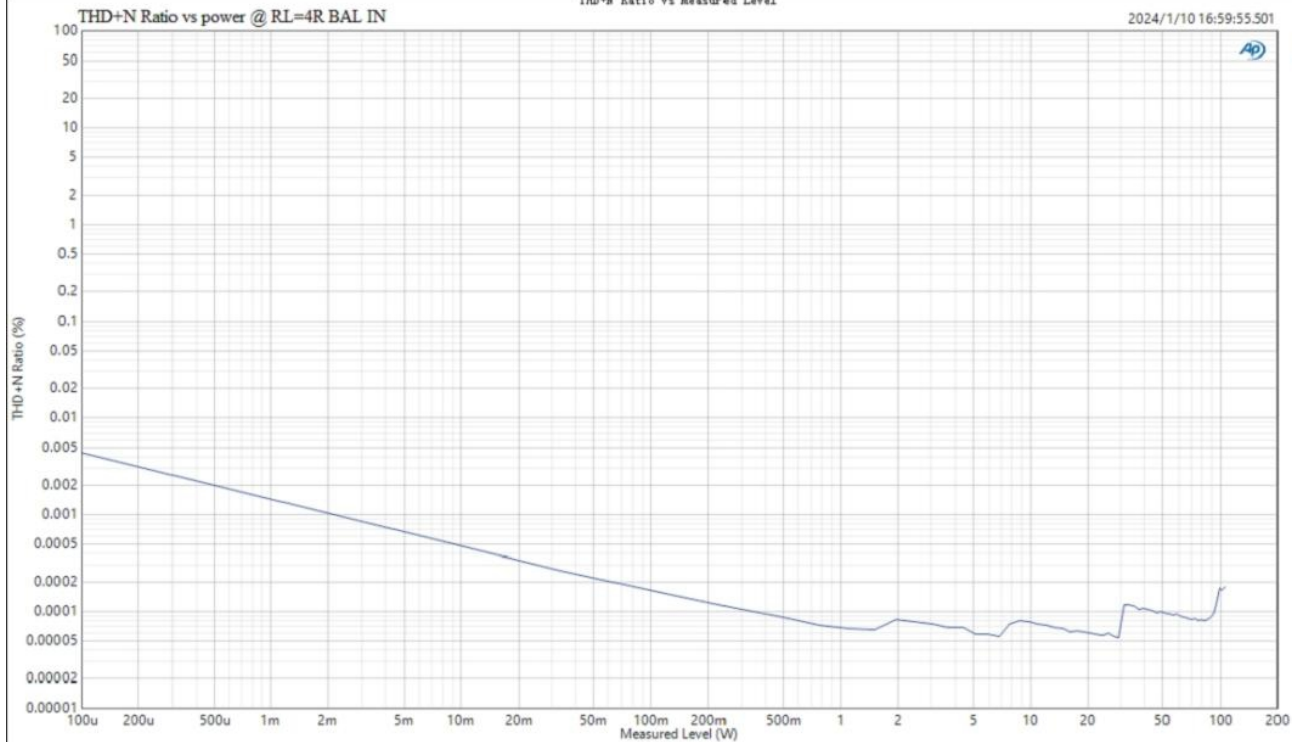
2024/1/10 14:36:04.953

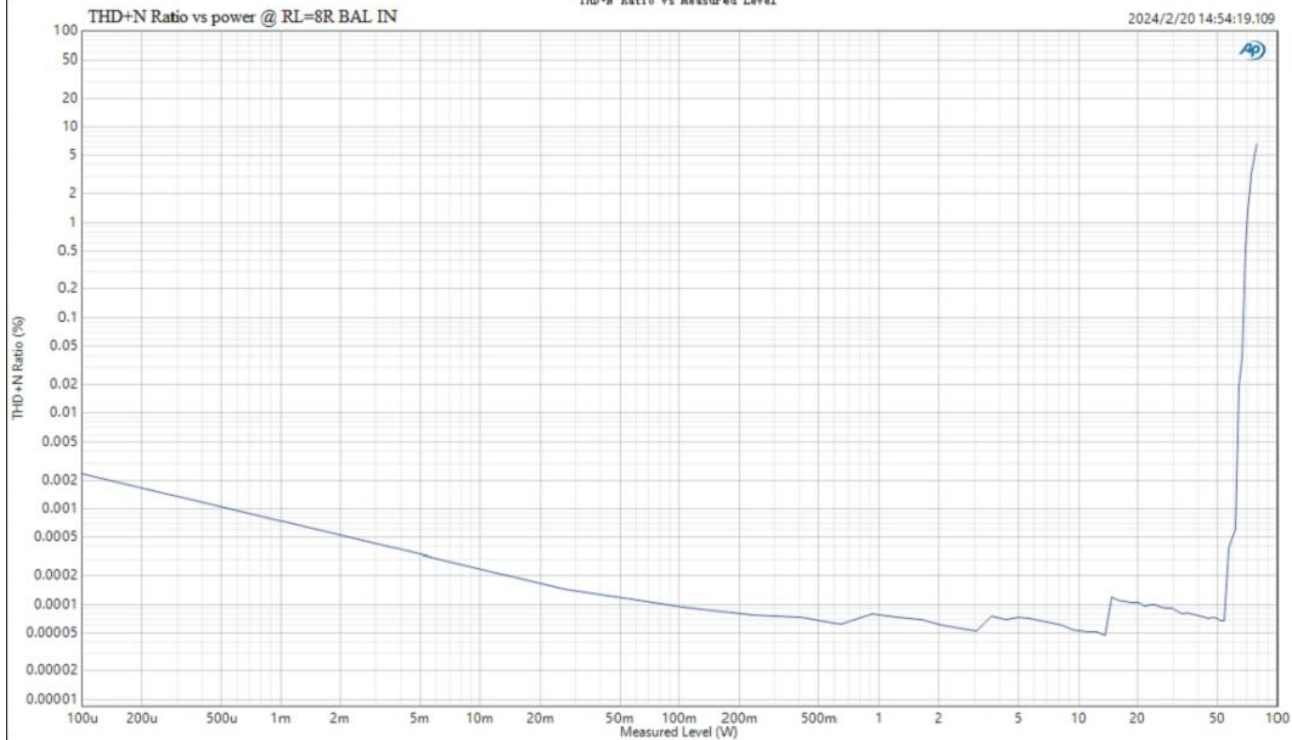


Data
■ Ch2 8

THD+N Ratio vs Measured Level

2024/1/10 16:59:55.501





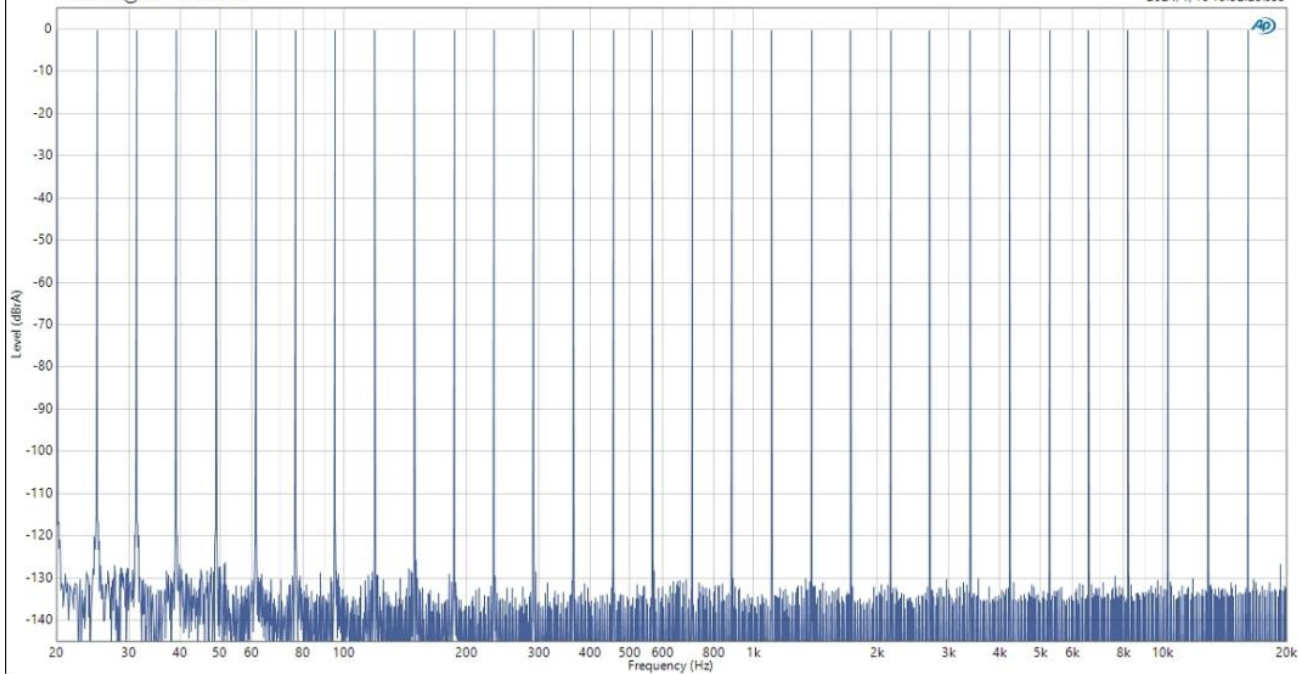
Data

CH1 47

FFT Spectrum

Mutitone @ RL=4R BAL IN

2024/1/10 15:32:23.938



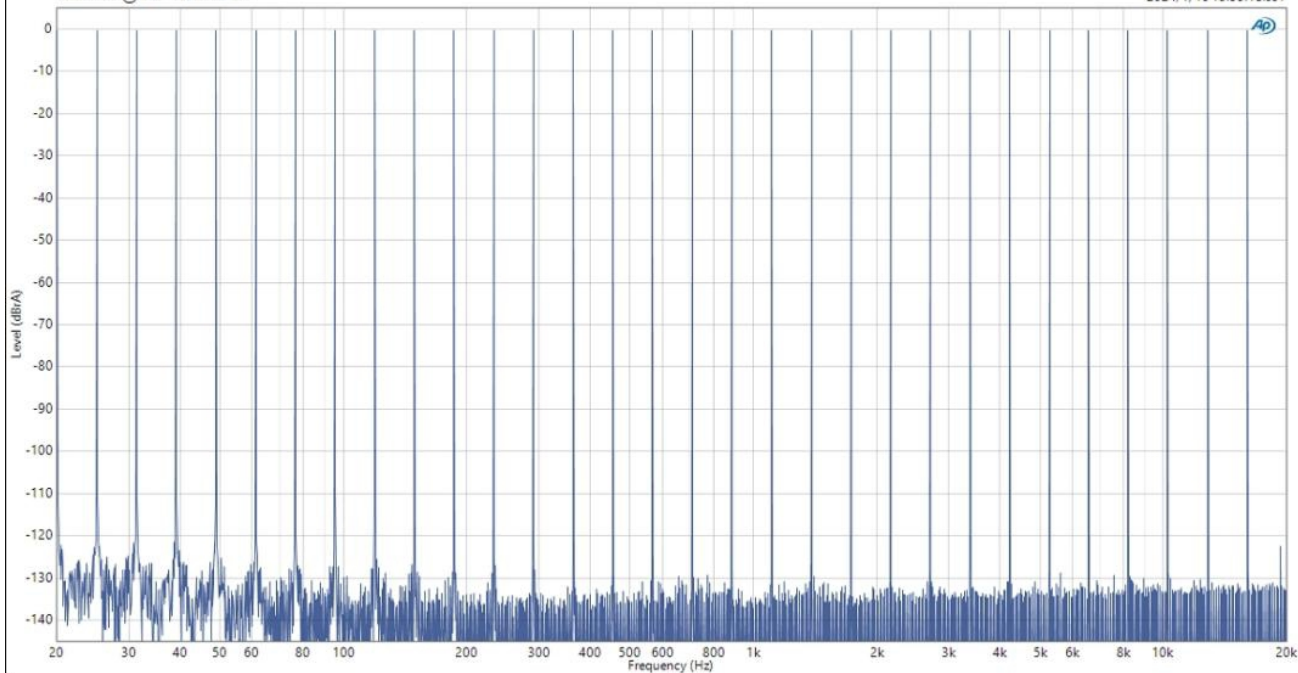
Data

Ch2 2

FFT Spectrum

Multitone @ RL=8R BAL IN

2024/1/10 15:35:18.601



Data
■ Ch2 5