



Bookshelf and
Centre Series
AC-BSS, AC-CS
User Manual

WARNING!

Do not open cover. No user-serviceable parts inside. Refer servicing to qualified service personnel

Do not place the product in a location near a heat source such as a radiator, or in an area subject to direct sunlight, excessive dust, mechanical vibration or shock

The product must not be exposed to dripping or splashing and no objects filled with liquids, such as vases, shall be placed on the product. No naked flame sources, such as lighted candles, should be placed on the product

Allow adequate air circulation and avoid obstructing vents (if present) to prevent internal heat build-up. The ventilation must not be impeded by covering the appliance with items such as newspapers, table-cloths, curtains etc.

VAROVÁNÍ!

Nezakrývejte. Uvnitř nejsou žádné součásti opravitelné uživatelem. S požadavkem na servis se odkažte na kvalifikované servisní oddělení. Neumisťujte produkt v blízkosti zdroje tepla, jako je radiátor, nebo na místo s přímým slunečním světlem, nadměrným prášením, mechanickými vibracemi nebo šokem.

Produkt nesmí přijít do kontaktu s vodou a žádné objekty naplněné tekutinami, jako například vázy, by neměly být umístěny na produkt. Žádné zdroje otevřeného ohně, jako například svíčky, by neměly být umístěny na produkt.

Umožněte dostatečnou cirkulaci vzduchu a vyhněte se obstrukci ventilátorů (pokud jsou přítomné) pro předejítí interního přehřívání. Ventilace nesmí být narušena překrytím zařízení výroby jako např. noviny, kuchyňské utěrky, záclony apod.

DVÆRSEL!

Dækslet må ikke åbnes. Ingen bruger-udsiftelige dele indeni. Overlad service til kvalificeret service personale

Placer ikke produktet i nærheden af varmekilder såsom en radiator eller i direkte sollys, meget støv, mekaniske vibrationer eller stød

Produktet må ikke udsættes for vand eller stænk, og ingen genstande fyldt med væsker, f.eks. vaser, må anbringes på produktet

Må ikke placeres nær åben ild, tændte stearinlys må ikke placeres på produktet

Vær sikker på at der er tilstrækkelig luftcirkulation og undgå at dække ventilator (hvis der er nogen) for at undgå at produktet bliver varmt. Ventilatoren må ikke blokeres med overdækning af apparatet med genstande som aviser, dug, gardiner osv.

WAARSCHUWING!

Maak de behuizing niet open. Dit toestel bevat geen onderdelen die door de gebruiker kunnen worden vervangen. Laat onderhoud over aan bevoegd onderhoudspersoneel.

Plaats het product niet in de buurt van een hittebron zoals een radiator of in direct zonlicht of in een stofrijke omgeving, mechanische vibratie of schok.

Plaats het product niet in de buurt van spatende of lekkende voorwerpen gevuld met een vloeistof zoals bijvoorbeeld een vaas. Er mogen geen open vlammen zoals aangestoken kaarsen op de apparatuur worden geplaatst.

Zorg om overhitting te voorkomen voor voldoende ventilatie en bellemmer ventilatoroosters niet. Bedek het product niet met dingen zoals kranten, tafellakens, gordijnen etc.

VAROITUS!

Älä avaa kanta. Ei sisällä käyttäjä-huollettavia osia. Huollot saa suorittaa vain pätevä huoltomies.

Älä säilytä tuotetta minkään kuumaan lähellä kuten patteri tai suorassa auringonpaisteessa, pölyisessä, mekaanisessa värinässä tai iskussa Tuotetta ei saa altistaa tippuvalle tai loiskeelle tai nesteitä sisältäviä tuotteita kuten maljakko eivät saa olla tuotteen lähetytyillä

Avotulla kuten sytytetty kynttilä ei saa olla tuotteen päällä. Salli riittävä ilmankierto ja vältä tuuletusaukkojen tukkiminen (jos sellaisia on olemassa) estämään sisäisen lämmön muodostumisen. Tuuletusta ei saa estää peittämillä laite esineillä, kuten sanomalehdillä, pöytäliinoilla, verhoilla jne.

EN

ATTENTION!

Ne pas ouvrir le couvercle. Aucune pièce interne réparable par l'utilisateur. Confier la réparation à du personnel de réparation qualifié. Ne pas laisser l'appareil à proximité d'une source de chaleur telle qu'un radiateur, dans un endroit directement exposé aux rayons du soleil, trop poussiéreux, ou pouvant subir des chocs mécaniques. L'appareil ne doit pas être exposé aux gouttes d'eau et aux éclaboussures, et aucun objet rempli de liquide, tel qu'un vase, ne doit être posé dessus.

Ne placer aucune source de flamme nue, telle qu'une bougie allumée, sur l'appareil. Assurer une circulation d'air suffisante et éviter d'obstruer les fentes (le cas échéant) afin d'éviter une surchauffe interne. La ventilation ne doit pas être bloquée en couvrant l'appareil avec des objets tels que des journaux, des nappes, des rideaux, etc.

FR

CZ

WARNING!

Öffnen Sie nicht das Gehäuse. Im Inneren befinden sich keine vom Benutzer zu wartenden Teile. Überlassen Sie Wartungsarbeiten qualifiziertem Fachpersonal.

Stellen Sie das Produkt nicht an einen Ort in der Nähe einer Wärmequelle wie etwa eines Heizkörpers oder in einem Bereich mit direktem Sonnenlicht, übermäßigem Staub, mechanischen Vibrationen oder Stößen.

Schützen Sie das Produkt vor tropfenden oder spritzenden Flüssigkeiten, und stellen Sie keine mit Flüssigkeiten gefüllten Gegenstände wie Vasen auf das Produkt.

Offene Feuerquellen wie Kerzen dürfen nicht auf dem Gerät abgestellt werden.

Sorgen Sie für eine ausreichende Luftzirkulation und vermeiden Sie, dass die Lüftungsschlitze (falls vorhanden) abgedeckt werden, um einen internen Wärmestau zu verhindern. Die Belüftung darf nicht durch Abdecken des Gerätes mit Gegenständen wie Zeitungen, Tischdecken, Vorhängen usw. blockiert werden.

DE

DK

AVVERTIMENTO!

Non aprire il coperchio. Se fosse necessario, riferirsi ad un esperto.

Non esporre il prodotto a fonti di calore, luce del sole diretta, polvere, vibrazioni meccaniche o altri possibili shock.

Non esporre il prodotto a perdite di liquido o a spruzzi. Non appoggiare nessun oggetto contenente acqua sul prodotto.

Non esporre il prodotto a fuoco, candele o oggetti simili.

Assicurarsi la circolazione dell'aria e non ostruire le ventole, se presenti, per evitare il surriscaldamento. La ventilazione non deve subire impedimenti dovuti a giornali, tovaglie, tende, ecc.

IT

NL

ADVARSEL!

Ikke åpne dekslet. Inneholder ingen deler som kan brukes. Overlat reperasjon til kvalifisert servicepersonell.

Ikke plasser produktet i nærheten av varmekilder som f.eks. en radiator, eller i områder som er utsatt for direkte sollys, mye støv, mekanisk vibrasjon eller støt.

Produktet må ikke utsettes for dryppning eller sprutning, og gjenstander som er fylt med væsker, som f.eks. vaser, skal ikke plasseres på produktet.

Åpne flammer, som f.eks. tente lys, bør ikke plasseres på produktet.

Tillat tilstrekkelig luft sirkulasjon og unngå å blokkere ventilert (hvis tilstede) for å forhindre intern varmeoppsamlng. Pass på at ventilasjon ikke hindres ved å unngå å dekke apparatet med ting som aviser, bordducker, gardiner osv.

NO

FI

OSTRZEŽENIE!

Nie otwierać pokrywy. W środku nie ma części nadających się do naprawy przez użytkownika. Prosimy pozostawić serwis dla wyszkolonego personelu.

Nie umieszczajć produkt w pobliżu źródła ciepła, np. grzejnika, lub w bezpośrednim świetle słonecznym, kurzu, czy mechanicznym wibracjom. Produkt ten nie może być ekspozowany na kapanie lub chłapanie, a przedmioty wypełnione płynami, takie jak wazy, nie powinny być na nim umieszczone.

Źródła otwartego ognia, takie jak np. świece, nie powinny być umieszczone na produkcie.

Należy zapewnić odpowiednią wentylację i uniknąć blokowania otworów wentylacyjnych, aby uniknąć wewnętrznego wzrostu temperatury. Wentylacja nie powinna być utrudniana poprzez nakrywanie urządzenia gazetami, obrusami czy zasłonami.

PL

ATENÇÃO!

PT

Não abra a tampa. Não tente a reparação do instrumento por si. Dirija-se a pessoal qualificado

Não aproxime a uma fonte de calor excessivo ou exponha o produto à luz solar, poeira, vibração ou choque

Não mantenha o produto num local húmido ou perto líquidos como vasos, etc.

Não aproxime o produto a fontes de fogo vivo, como velas

Mantenha o produto num espaço suficientemente arejado de forma a evitar sobre-aquecimento. Não bloqueie a ventilação do instrumento, cobrindo-o com artigos como cortinas, toalhas de mesa ou jornais

VÝSTRAHA!

SK

Neotvárajte kryt. Vo vnútri nie sú žiadne súčasti, ktoré sú opraviteľné užívateľom. S požiadavkou na servis sa obráťte na kvalifikované servisné stredisko.

Nevystavujte produkt do blízkosti akéhokoľvek tepelného zdroja ako napr. radiátora, alebo do kontaktu so snečným žiarením, nadmerným prášným prostredím, mechanickým vibráciám alebo šokom.

Produkt nesmie prísť do kontaktu s vodou a žiadny objekt naplnený vodou, ako napr. váza, nesmie byť umiestnený na produkt.

Žiadne výrobky s otvoreným ohňom, ako napr. sviečky, by nemali byť umiestnené na produkt.

Umožnite dostatočnú cirkuláciu vzduchu a zabráňte obštrukcii ventilačných otvorov (ak sú prítomné) kvôli prevencii vnútorného prehrievania. Ventilácia nesmie byť narušená prekrytím zariadenia výrobkami ako napr. noviny, kuchynské utierky, záclony a pod.

OPOZORILO!

SI

Ne odpirajte pokrova. V notranjosti ni nobenih delov, ki jih uporabnik lahko sam popravlja. Popravilo prepustite usposobljenemu oseboju. Ne postavljajte izdelka na lokacijo v bližini vira toplote, kot je radiator, ali na območje, ki je izpostavljeno neposredni sončni svetlobi, pretiranem prahu, mehanskim tresljajem ali udarcem

Izdelek ne sme biti izpostavljen kapljanju ali brizganju in nobeni predmeti, napolnjeni z vodo, kot so vaze, se ne smejo postaviti na izdelek. Nobenega od virov odprtega ognja, kot so vžgane sveče, se ne sme postavljati na izdelek

Zagotovite zadostno kroženje zraka in umaknite ovire na odprtinah (če obstajajo), zaradi preprečevanja kopičenja notranje toplote. Ventilacija se ne sme ovirati s prekrivanjem naprave s predmeti, kot so časopisi, prti, zavese itn.

¡ADVERTENCIA!

ES

No abra la tapa. No intente reparar el aparato usted mismo. Llévelo a reparar por personal calificado.

No coloque el aparato cerca de fuentes de calor excesivo o donde esté expuesto a luz solar directa, golpes, vibraciones o polvo.

Evite lugares expuestos a humedad. No ponga objetos llenos de líquidos en la superficie de este aparato.

No se deben colocar fuentes de llama desnuda, como velas encendidas, en la superficie de este aparato.

Mantenga suficiente espacio alrededor del aparato para permitir una ventilación adecuada. No obstruya o tape las aberturas con objetos como periódicos, manteles, cortinas, etc.

VARNING!

SE

Öppna ej locket. Inga användarvänliga delar inuti. För reparationer vänd er till kvalificerad servicepersonal

Ställ ej produkten vid en värmekälla t.ex element, i direkt solljus, damm, elektronisk vibration eller shock.

Produkten bör ej bli utsatt för droppande eller stänk och inga objekt fyllda med vätskor som t.ex vaser skall ställas på produkten.

Ingen källa till öppna flammor som t.ex tända ljus bör placeras på produkten.

Tillåt tillräcklig luftcirkulation och blockera ej eventuella ventiler för att undvika intern överhettning. Ventilen bör ej täckas av föremål såsom tidningar, dukar, gardiner etc.

Introduction

AC-BSS, AC-CS Series



Thank you for purchasing the AVCOM BSS and CS Series Speakers.

To get the most out of your product, please read this manual carefully.

CONTENTS

- BSS Speaker (pair) / CS Speaker (individual)
- User Manual (this document)
- Removable fabric grille for each speaker

Please ensure all components are present. If anything is missing or damaged, please contact the customer support team for assistance.

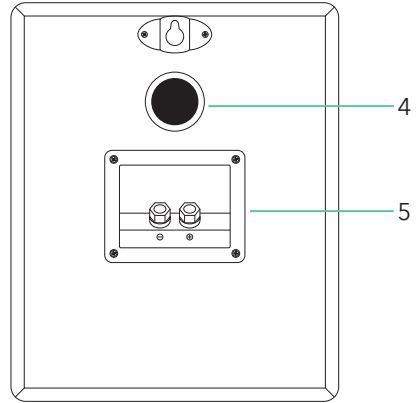
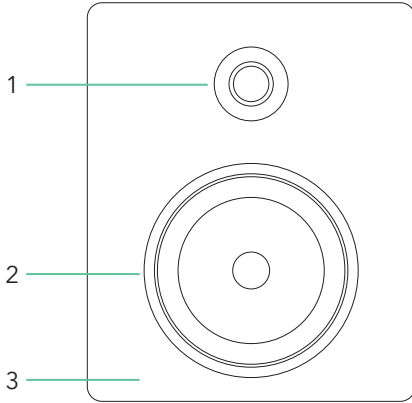
FEATURES

The AVCOM 5" Hi-Fi Bookshelf Speakers are equipped with premium features to bring your music, movies, and audio to life. Here's what you can expect from these top-tier speakers:

- **Audiophile-grade Black Kevlar Woofer Cone:**
The Kevlar woofer delivers tight, accurate bass and a smooth midrange, producing clear and natural sound reproduction across a wide range of frequencies. Kevlar is known for its strength and durability, ensuring long-lasting performance.
- **Silk Dome Tweeter:**
The silk dome tweeter provides a smooth and detailed high-frequency response. This material is favored for its ability to deliver natural, non-harsh treble with reduced distortion, making it ideal for audiophile listening.
- **High-Grade Binding Posts:**
For secure and reliable speaker wire connections, all AVCOM speakers are equipped with high-quality binding posts. These posts ensure a strong, stable connection, allowing for optimal signal transfer from your amplifier to the speakers.
- **Magnetic Removable Fabric Grill**
The fabric grille is designed to protect the speaker drivers from dust and damage while offering a sleek, professional look. The magnetic design allows you to easily remove the grille if you prefer a more direct view of the speaker components.

Functions

AC-BSS, AC-CS Series



BSS AND CSS SPEAKER

1. Woofer

Speaker frequency response: 75Hz - 20kHz (BSS-5) / 65Hz - 20kHz (BSS-6). 6.5" Kevlar cone.

2. Tweeter

Speaker frequency response: 6kHz - 20kHz. 0.75" silk dome (BSS-5) / 1" silk dome (BSS-6).

3. Fabric Grille

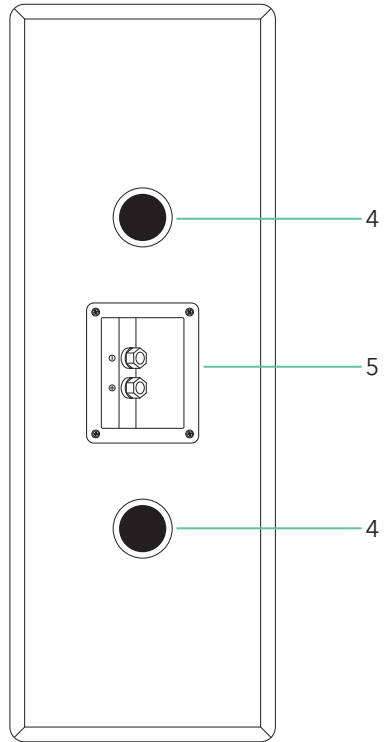
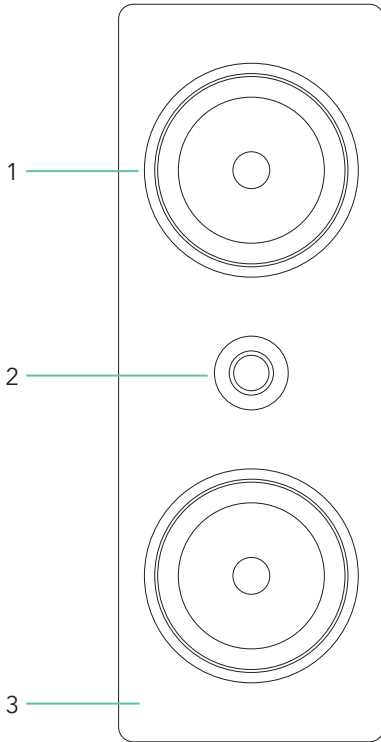
Covers all the speakers, protecting it from damage and dust.

4. Port

Releases pressure from the back of the speaker to give a focused sound. For best results, do not place the port in close proximity to other objects or walls.

5. Binding Posts

For connecting the speaker to an amplifier, using speaker cable. See Installation details on the following page.



BSS AND CSS SPEAKER

1. Tweeter

Speaker frequency response: 6kHz - 20kHz.
0.75" silk dome.

2. Woofer

Speaker frequency response: 75Hz - 20kHz.

3. Fabric Grille

Covers all the speakers, protecting it from damage and dust.

4. Port

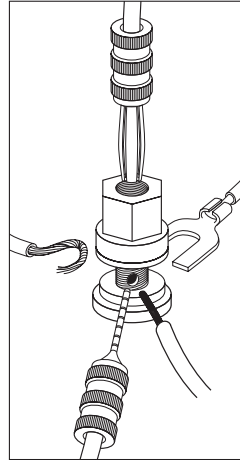
Releases pressure from the back of the speaker to give a focused sound. For best results, do not place the port in close proximity to other objects or walls.

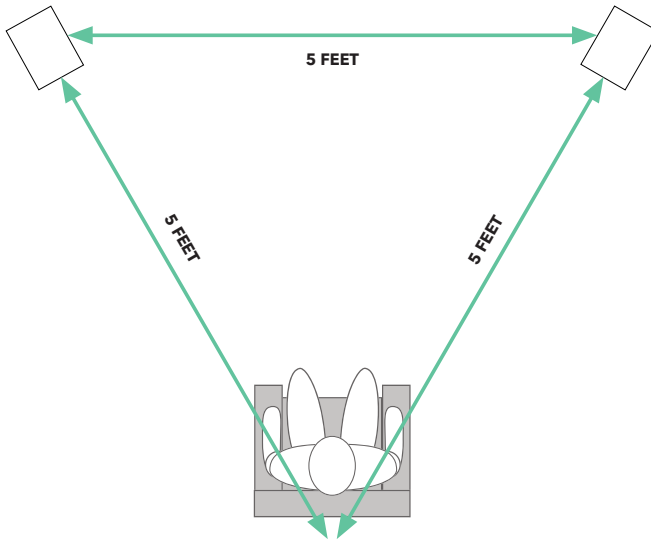
5. Binding Posts

For connecting the speaker to an amplifier, using speaker cable. See Installation details on the following page.

USING BANANA OR SPADE CONNECTORS

- **Inserting Banana Connectors:**
Unscrew the binding posts a little and then simply plug them into the holes on the speaker's binding posts. Tighten the binding posts again so the banana plugs fit snugly and securely into the terminals
- **Inserting Spade Connectors:**
Unscrew the binding posts a little and then slot the spade underneath the screw. Tighten the binding posts again so the spade connector makes a firm connection against the binding post.





OPTIMAL LISTENING SETUP

Proper speaker placement is crucial to achieving the best sound quality from your AVCOM Speakers. Here are some tips for positioning:

- **General Placement Guidelines:**

Distance from Walls: Avoid placing the speakers directly against the wall. Ideally, keep them at least 6 to 12 inches away from any surface to minimize bass distortion and enhance sound clarity.

- **Ear Level:**

Position the tweeter of the speakers at ear level when seated in your primary listening position. This ensures the most accurate and balanced sound reproduction.

- **Angling:**

The speakers should be angled toward your listening position, forming an equilateral triangle with your seating area. This helps to create a more immersive soundstage.

- **Stereo Setup:**

For a stereo system, position the speakers at an equal distance from each other, creating a balanced soundstage. Make sure both speakers are facing your listening area.

- **Room Acoustics:**

Take into account your room's acoustics when placing the speakers. For instance, hard surfaces like glass and tile may cause sound reflections, while soft furnishings like curtains and carpets can help absorb excess sound and reduce echo.

Specifications

AC-BSS Series



AC-BSS-5

Output Power	45W RMS per speaker
Woofers	5.25" Kevlar cone
Tweeter	0.75" silk dome
Voice Coil	1" aluminium
Frequency Response	75Hz - 20kHz
Sensitivity	86dB 1W/1m
Impedance	8 ohms
Dimensions	268mm x 158 mm x 330mm per speaker
Weight	2kg per speaker

AC-BSS-6

Output Power	50W RMS per speaker
Woofers	6.5" Kevlar cone
Tweeter	1" silk dome
Voice Coil	1" aluminium
Frequency Response	65Hz - 20kHz
Sensitivity	87dB 1W/1m
Impedance	8 ohms
Dimensions	302mm x 181 mm x 164mm per speaker
Weight	2.72kg per speaker

Specifications

AC-CS Series



AC-CS-5

Output Power	80W RMS
Woofer	2x 5.25" Kevlar Cone
Tweeter	0.75" silk dome
Voice Coil	1" aluminium
Frequency Response	75Hz - 20kHz
Sensitivity	86dB 1W/1m
Impedance	8 ohms
Dimensions	500mm x 180mm x 210mm per speaker
Weight	4.4kgs per speaker

