

## CONDENSER MICROPHONE SZC-300 USER MANUAL

Thank you for purchasing the SZC-300 Condenser Microphone. To get the most out of your product, please read this manual carefully.

### BOX CONTENTS

- 1x SZC-300 Condenser Microphone
- 1x User Manual

### FEATURES

- Unidirectional Cardioid Polar Pattern
- Low Distortion FET Circuitry
- Versatile Frequency Range

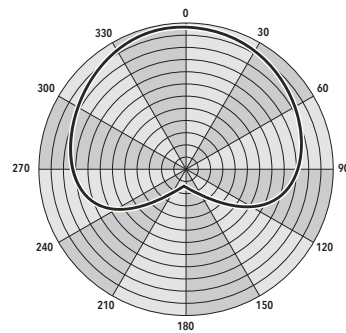
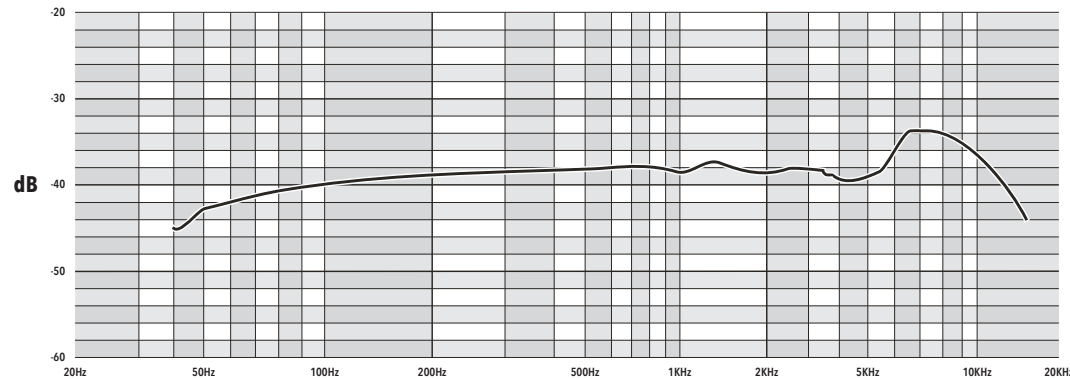
### SPECIFICATIONS

Polar Pattern .....	Unidirectional Cardioid
Frequency Response.....	30Hz-20kHz
Sensitivity .....	-36dB±2dB
Output Impedance .....	<=150Ω (at 1kHz)
Equivalent Noise Level .....	20dB
Maximum SPL .....	132dB
Signal to Noise Ratio .....	74dB
Phantom Power Requirement .....	+48V
Electrical Current .....	3mA

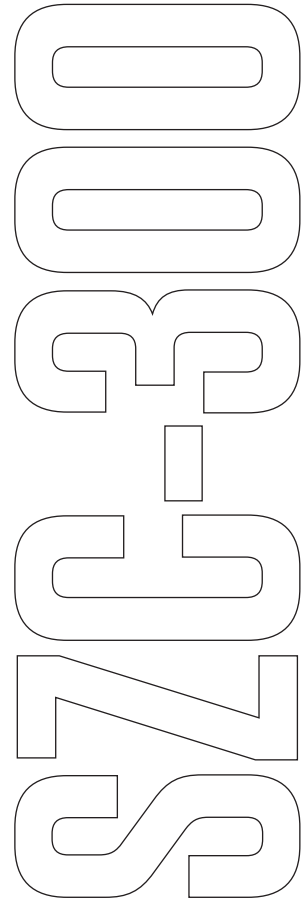
### USING THE MICROPHONE

1. Placing your hand over or bringing the microphone too close to the speaker may result in feedback. To prevent this, start by reducing the volume, then position the microphone away from the speaker and ensure there's ample distance between them.
2. The microphone capsule is delicate and highly sensitive, so handle it with care to prevent any potential damage from dropping, impacting, or subjecting it to strong shocks.
3. Preserve the sensitivity and sound quality of the microphone by avoiding exposure to moisture and extreme temperatures, as these factors can compromise its performance.

### FREQUENCY RESPONSE AND POLAR PATTERN



Unidirectional at 1KHz



[WWW.GEAR4MUSIC.COM](http://WWW.GEAR4MUSIC.COM)

KETTLESTRING LANE | YORK | YO30 4XF | UNITED KINGDOM  
LAHNSTRASSE 27 | 45478 MÜLHEIM AN DER RUHR | DEUTSCHLAND

If you have any more questions about this product, please do not hesitate to contact the Gear4music Customer Service Team on:  
**+44 (0) 330 365 4444** or [info@gear4music.com](mailto:info@gear4music.com)

**WARNING!**

EN

Do not open cover. No user-serviceable parts inside. Refer servicing to qualified service personnel.  
Do not place the product in a location near a heat source such as a radiator, or in an area subject to direct sunlight, excessive dust, mechanical vibration or shock  
The product must not be exposed to dripping or splashing and no objects filled with liquids, such as vases, shall be placed on the product.  
No naked flame sources, such as lighted candles, should be placed on the product.  
Do not attempt to remove the rechargeable lithium-ion battery from this product. Contact a qualified professional for removal.

**VAROVÁNÍ!**

CZ

Nezakrývejte. Uvnitř nejsou žádné součásti opravitelné uživatelem. S požadavkem na servis se odkažte na kvalifikované servisní oddělení. Neumísťujte produkt v blízkosti zdroje tepla, jako je radiátor, nebo na místo s přímým slunečním světlem, nadměrným prašením, mechanickými vibracemi nebo šokem.  
Produkt nesmí přijít do kontaktu s vodou a žádné objekty naplněné tekutinami, jako například vázy, by neměly být umístěny na produkt. Žádné zdroje otevřeného ohně, jako například svíčky, by neměly být umístěny na produkt.  
Nepokoušejte se vyjmout dobíjecí li-ion baterii z tohoto produktu. Pro vyjmutí kontaktujte prosím kvalifikovaného pracovníka.

**DVARSEL!**

DK

Dækslet må ikke åbnes. Ingen bruger-udskiftelige dele indeni. Overlad service til kvalificeret service personale.  
Placer ikke produktet i nærheden af varmekilder såsom en radiator eller i direkte sollys, meget støv, mekaniske vibrationer eller stød.  
Produktet må ikke udsættes for vand eller stænk, og ingen genstande fyldt med væsker, f.eks. vaser, må anbringes på produktet.  
Må ikke placeres nær åben ild, tændte stearinlys må ikke placeres på produktet  
Forsøg ikke at fjerne det genopladelige lithium-ion batteri fra dette produkt. Kontakt en kvalificeret professionel for at fjerne det.

**WAARSCHUWING!**

NL

Maak de behuizing niet open. Dit toestel bevat geen onderdelen die door de gebruiker kunnen worden vervangen. Laat onderhoud over aan bevoegd onderhoudspersoneel.  
Plaats het product niet in de buurt van een hittebron zoals een radiator of in direct zonlicht of in een stofrijke omgeving, mechanische vibratie of schok.  
Plaats het product niet in de buurt van spattende of lekkende voorwerpen gevuld met een vloeistof zoals bijvoorbeeld een vaas.  
Er mogen geen open vlammen zoals aangestoken kaarsen op de apparatuur worden geplaatst.  
Probeer de oplaadbare lithium-ion-accu niet uit dit product te verwijderen. Neem contact op met een gekwalificeerde professional voor verwijdering.

**VAROITUS!**

FI

Älä avaa kantta. Ei sisällä käyttäjä-huollettavia osia. Huollot saa suorittaa vain pätevä huoltomies.  
Älä säilytä tuotetta minkään kuuman lähellä kuten patteri tai suorassa auringonpaisteessa, pölyisessä, mekaanisessa värinässä tai iskussa.  
Tuotetta ei saa altistaa tippuvalle tai loiskeelle tai nesteitä sisältäviä tuotteita kuten maljakko eivät saa olla tuotteen lähetyvillä.  
Avotulia kuten sytytetty kynttilä ei saa olla tuotteen päällä.  
Älä yritä poistaa ladattavaa litiumionipatteria tästä tuotteesta. Ota yhteyttä asiaintuntijaan, mikäli haluat poistaa patterin tuoteestasi.

**ATTENTION!**

FR

Ne pas ouvrir le couvercle. Aucune pièce interne réparable par l'utilisateur. Confier la réparation à du personnel de réparation qualifié.  
Ne pas laisser l'appareil à proximité d'une source de chaleur telle qu'un radiateur, dans un endroit directement exposé aux rayons du soleil, trop poussiéreux, ou pouvant subir des chocs mécaniques.  
L'appareil ne doit pas être exposé aux gouttes d'eau et aux éclaboussures, et aucun objet rempli de liquide, tel qu'un vase, ne doit être posé dessus.  
Ne placer aucun source de flamme nue, telle qu'une bougie allumée, sur l'appareil.  
Ne tentez en aucun cas d'enlever la batterie rechargeable lithium-ion de ce produit. Veuillez contacter un professionnel pour la retirer.

**WARNUNG!**

DE

Öffnen Sie nicht das Gehäuse. Im Inneren befinden sich keine vom Benutzer zu wartenden Teile. Überlassen Sie Wartungsarbeiten qualifiziertem Fachpersonal.  
Stellen Sie das Produkt nicht an einen Ort in der Nähe einer Wärmequelle wie etwa eines Heizkörpers oder in einem Bereich mit direktem Sonnenlicht, übermäßigem Staub, mechanischen Vibrationen oder Stößen.  
Schützen Sie das Produkt vor tropfenden oder spritzenden Flüssigkeiten, und stellen Sie keine mit Flüssigkeiten gefüllten Gegenstände wie Vasen auf das Produkt.  
Offene Feuerquellen wie Kerzen dürfen nicht auf dem Gerät abgestellt werden  
Versuchen Sie nicht, den wiederaufladbaren Lithium-Ionen-Akku aus diesem Produkt zu entfernen. Wenden Sie sich zum Entfernen an qualifiziertes Fachpersonal.

**AVVERTIMENTO!**

IT

Non aprire il coperchio. Se fosse necessario, riferirsi ad un esperto.  
Non esporre il prodotto a fonti di calore, luce del sole diretta, polvere, vibrazioni meccaniche o altri possibili shock.  
Non esporre il prodotto a perdite di liquido o a spruzzi. Non appoggiare nessun oggetto contenente acqua sul prodotto.  
Non esporre il prodotto a fuoco, candele o oggetti simili.  
Non tentare di rimuovere la batteria ricaricabile agli ioni di litio da questo prodotto. Per la sostituzione della batteria rivolgersi a un professionista qualificato.

**ADVASEL!**

NO

Ikke åpne dekslet. Inneholder ingen deler som kan brukes. Overlat reparasjon til kvalifisert servicepersonell.  
Ikke plasser produktet i nærheten av varmekilder som f.eks. en radiator, eller i områder som er utsatt for direkte sollys, mye støv, mekanisk vibrasjon eller støt.  
Produktet må ikke utsettes for drypping eller spruting, og gjenstander som er fylt med væsker, som f.eks. vaser, skal ikke plasseres på produktet.  
Åpne flammer, som f.eks. tente lys, bør ikke plasseres på produktet.  
Ikke forsøk å fjerne de oppladbare litium-ion batterier fra dette produktet. Kontakt en kvalifisert profesjonell for fjerning.

**OSTRZEŻENIE!**

PL

Nie otwierać pokrywy. W środku nie ma części nadających się do naprawy przez użytkownika. Prosimy pozostawić serwis dla wyszkolonego personelu.  
Nie umieszczać produktu w pobliżu źródła ciepła, np. grzejnika, lub w bezpośrednim świetle słonecznym, kurzu, czy mechanicznym wibracjom.  
Produkt ten nie może być ekspozowany na kapanie lub chłapanie, a przedmioty wypełnione płynami, takie jak wazy, nie powinny być na nim umieszczone.  
Źródła otwartego ognia, takie jak np. świece, nie powinny być umieszczone na produkcie.  
Nie próbuj usuwać litowo-jonowej baterii powtórnego ładowania z tego produktu. Skontaktuj się z wykwalifikowanym specjalistą w celu usunięcia.

**ATENÇÃO!**

PT

Não abra a tampa. Não tente a reparação do instrumento por si. Dirija-se a pessoal qualificado.  
Não aproxime a uma fonte de calor excessivo ou exponha o produto à luz solar, poeira, vibração ou choque.  
Não mantenha o produto num local húmido ou perto líquidos como vasos, etc.  
Não aproxime o produto a fontes de fogo vivo, como velas.  
Não tente remover a bateria recarregável de íões de lítio deste produto. Contacte um profissional qualificado para a sua remoção.

**VÝSTRAHA!**

SK

Neotvárajte kryt. Vo vnútri nie sú žiadne súčasti, ktoré sú opraviteľné užívateľom. S požiadavkou na servis sa obráťte na kvalifikované servisné stredisko.  
Nevystavujte produkt do blízkosti akéhokoľvek tepelného zdroja ako napr. radiátora, alebo do kontaktu so sľnečným žiarením, nadmerným prašným prostredím, mechanickým vibráciami alebo šokom.  
Produkt nesmie prísť do kontaktu s vodou a žiadny objekt naplnený vodou, ako napr. váza, nesmie byť umiestnený na produkt.  
Žiadne výrobky s otvoreným ohňom, ako napr. sviečky, by nemali byť umiestnené na produkt.  
Nepokúšajte sa sami vyberať lítiovo-iónovú batériu z tohoto produktu. Kontaktujte za účelom jej odstránenia kvalifikovaného profesionála.

**OPOZORILO!**

SI

Ne odpirajte pokrova. V notranjosti ni nobenih delov, ki jih uporabnik lahko sam popravlja. Popravilo prepustite usposobljenemu osebju.  
Ne postavljajte izdelka na lokacijo v bližini vira toplote, kot je radiator, ali na območje, ki je izpostavljeno neposredni sončni svetlobi, pretiranem prahu, mehanskim tresljajem ali udarcem.  
Izdelek ne sme biti izpostavljen kapljanju ali brizganju in nobeni predmeti, napolnjeni z vodo, kot so vaze, se ne smejo postaviti na izdelek.  
Nobenega od virov odprtega ognja, kot so vžgane sveče, se ne sme postavljati na izdelek.  
Iz tega izdelka ne poskušajte odstraniti polnilne litij-ionske baterije za ponovno polnje. Za odstranitev se obrnite na za to usposobljenega strokovnjaka.

**¡ADVERTENCIA!**

ES

No abra la tapa. No intente reparar el aparato usted mismo. Llévelo a reparar por personal calificado.  
No coloque el aparato cerca de fuentes de calor excesivo o donde esté expuesto a luz solar directa, golpes, vibraciones o polvo.  
Evite lugares expuestos a humedad. No ponga objetos llenos de líquidos en la superficie de este aparato.  
No se deben colocar fuentes de llama desnuda, como velas encendidas, en la superficie de este aparato.  
No intente quitar la batería recargable de iones de litio de este producto. Póngase en contacto con personal cualificado para su extracción.

**VARNING!**

SE

Öppna ej locket. Inga användarvänliga delar inuti. För reparationer vänd er till kvalificerad servicepersonal.  
Ställ ej produkten vid en värmekälla t.ex element, i direkt solljus, damm, elektronisk vibration eller shock.  
Produkten bör ej bli utsatt för droppande eller stänk och inga objekt fyllda med vätskor som t.ex vaser skall ställas på produkten.  
Ingen källa till öppna flammor som t.ex tända ljus bör placeras på produkten.  
Försök inte avlägsna uppladdningsbart litium-jon-batteri från denna produkt. Kontakta en kvalificerad professionell för avlägsning.