



VINYL FOREVER

QUICKSTART MANUAL
ENGLISH (2 – 6)

GUÍA DE INICIO RÁPIDO
ESPAÑOL (7 – 11)

GUIDE D'UTILISATION SIMPLIFIÉ
FRANÇAIS (12 – 16)

GUIDA RAPIDA
ITALIANO (17 – 21)

KURZANLEITUNG
DEUTSCH (22 – 26)

SNELSTARTGIDS
NEDERLANDS (27 – 31)



QUICKSTART GUIDE (ENGLISH)

- VINYL FOREVER
- USB Cable
- RCA Cable
- Software CD
- Quickstart Guide
- Safety Instructions & Warranty Information Booklet

Note: Carefully peel off the clear plastic backing to the sticker on the platter to see the full shine of the LP.

READ SAFETY INSTRUCTION BOOKLET BEFORE USING THE PRODUCT

Go to www.ionaudio.com for product registration.

Please see the EZ Vinyl/Tape Converter manual (PDF) on the included CD for more information about recording with the software.

INTRODUCTION

You should install EZ Vinyl/Tape Converter to take advantage of computer recording. EZ Vinyl/Tape Converter is the quickest and easiest way to turn your recordings into digital media. EZ Vinyl/Tape Converter conveniently saves your recordings in your iTunes* library.

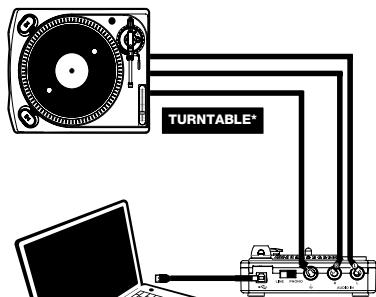
To install the software: simply insert the included CD into your computer and follow the on-screen instructions. After you finish converting your vinyl, you can then burn to CD or load onto portable media devices.

Visit www.ionaudio.com/computer-optimization for more information on optimizing your computer for audio.

Visit www.ionaudio.com/ezvc to download the latest version of EZ Vinyl/Tape Converter software or for helpful troubleshooting guides and additional support.

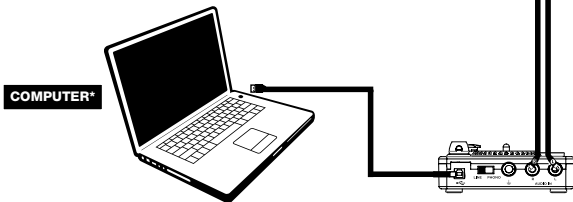
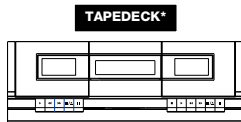
** iTunes is a trademark of Apple, Inc., registered in the U.S.A. and other countries.*

CONNECTION DIAGRAM



COMPUTER*

* Not included

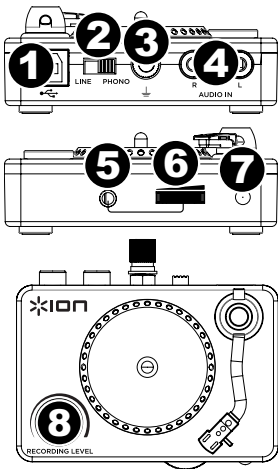


COMPUTER*



FEATURES

- 1. USB CONNECTION** – Use the included USB cable to connect VINYL FOREVER to your computer. The USB connection will provide power to the unit.
- 2. LINE | PHONO SWITCH** – Selects whether the input is set to receive a line level or phono level signal. Select 'LINE' if using a CD player, MP3 player, tapedeck, mixer etc. Select 'PHONO' if you are using a turntable that does not have a preamp and its audio output is called 'phono'.
- 3. GROUND CONNECTOR** – Used to ground a turntable to the chassis. Use this only if your existing turntable already has a ground connector on it.
- 4. RCA INPUT** – RCA input for line level or phono level devices.
- 5. HEADPHONE OUTPUT** – Connect 1/8" stereo headphones here (optional, not included). You can also use your computer's built-in laptop speakers or speakers attached to a computer tower.
- 6. HEADPHONE LEVEL** – Adjust this to control the headphone volume.
- 7. POWER LED** – Indicates whether VINYL FOREVER is powered on or off.
- 8. RECORDING LEVEL KNOB** – Before recording through a USB connection, use this knob to adjust the recording gain. The level should be high enough so that the loudest part of the song does not distort or "clip". Refer to the EZ Vinyl/Tape Converter manual (PDF) on the included CD for more details on adjusting the recording level.



Note: Carefully peel off the clear plastic backing to the sticker on the platter to see the full shine of the LP.

TROUBLESHOOTING

See below for the answers to common questions. Consult the EZ Vinyl/Tape Converter Quickstart Guide (PDF) on the included CD or at www.ionaudio.com/ezvc.

PROBLEM	CAUSE	SOLUTION
I am experiencing poor sound quality.	VINYL FOREVER's input switch is set to LINE when it should be set to PHONO or vice versa.	If your turntable has a preamp and calls its output "Line Out", set VINYL FOREVER to LINE. If your turntable does not have a preamp and calls its output "PHONO", set VINYL FOREVER to PHONO. If you are using a cassette player, CD player, or TV as your source, set VINYL FOREVER to LINE.
The recordings are very quiet.	The turntable is outputting audio from a phono-level output and VINYL FOREVER is set to 'LINE'.	If using a turntable with a phono-level output, set VINYL FOREVER to "PHONO".
I do not hear any audio when I play music from my record player.	VINYL FOREVER is not connected to your computer.	Use the included USB cable to connect VINYL FOREVER to your computer's USB port.
	Bad USB computer port.	Try connecting VINYL FOREVER to an alternate USB port on your computer, if possible to one on the rear of the computer.
	Bad USB cable.	Try using a different USB cable.
	Problem is caused by use of a USB hub.	Some hubs do not provide sufficient power to properly power USB devices. If you experience problems when using a hub, unplug the hub and then connect VINYL FOREVER directly to your computer's USB port.

<p>I am experiencing a hum or high-pitched tone when recording and listening to my vinyl on my laptop computer.</p>	<p>Certain models of laptop computers generate large amounts of ground noise. This noise can leak into your USB audio device and cause noise in the audio outputs.</p>	<p>Try plugging your laptop into a different power outlet.</p>
		<p>Run the laptop on batteries (not viable for long periods of time).</p>
		<p>Use a 3-to-2 prong adapter for your laptop's power supply so that the laptop ground is not connected to the mains outlet. Contact your computer manufacturer for any safety concerns before doing this.</p>
		<p>Plug your laptop into a power outlet which has a separate ground (like an earth ground) from the other audio devices.</p>

BEFORE RETURNING THE PRODUCT, please contact ION Audio or your retailer for technical support. Contact information can be found in the Safety Instruction Booklet included with this product.

www.ionaudio.com/vinylforever

GUÍA DE INICIO RÁPIDO (ESPAÑOL)

- VINYL FOREVER
- Cable USB
- RCA cable
- CD de software
- Guía de inicio rápido
- Instrucciones de seguridad y folleto de información de garantía

Nota: Desprenda cuidadosamente la parte trasera plástica transparente del autoadhesivo del plato para ver el brillo completo del LP.

LEA EL FOLLETO DE INSTRUCCIONES DE SEGURIDAD ANTES DE UTILIZAR EL PRODUCTO.

Visite <http://www.ionaudio.com> para registrar el producto.

INTRODUCCIÓN

Debe instalar EZ Vinyl/Tape Converter para aprovechar la función de grabación de su computadora. EZ Vinyl/Tape Converter es la forma más rápida y fácil de convertir las grabaciones en medios digitales. Este software guarda convenientemente sus grabaciones en la biblioteca de iTunes.

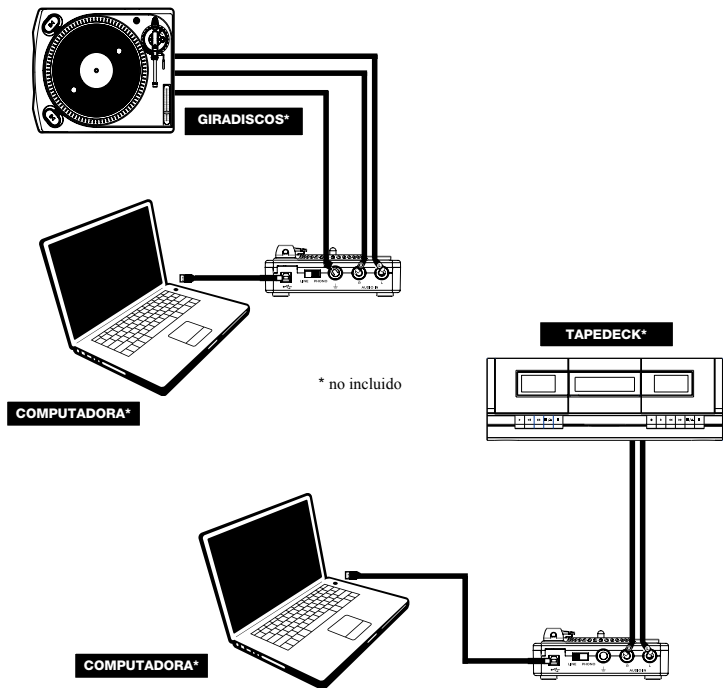
Para instalar el software: inserte simplemente el CD incluido en la computadora y siga las instrucciones de la pantalla. Después de terminar de convertir su vinilo, puede quemarlo en CD o cargarlo en dispositivos de medios portátiles.

Visite www.ionaudio.com/computer-optimization para más información sobre la optimización de su computadora para audio.

Consulte el manual de EZ Vinyl/Tape Converter (PDF) del CD incluido para obtener más información acerca de la grabación con el software.

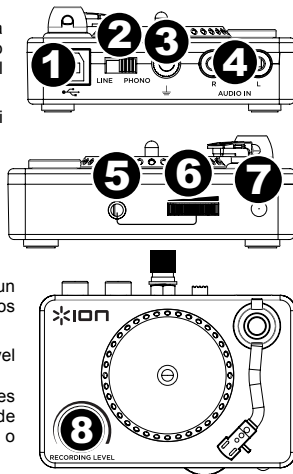
Visite www.ionaudio.com/ezvc para descargar la versión más reciente de EZ Vinyl/Tape Converter software o para obtener una guía útil de solución de problemas y soporte adicional.

DIAGRAMA DE CONEXIÓN



CARACTERÍSTICAS

- 1. PUERTO USB** – Use el cable incluido para conectar a VINYL FOREVER a su computadora. proporciona esta alimentación al VINYL FOREVER, además del audio del mismo a su computadora.
- 2. CONMUTADOR LÍNEA| FONO** – Permite seleccionar si la entrada se ajusta para recibir una señal de nivel de línea o de nivel fonográfico. Seleccione “LINE” si utiliza un reproductor de CD, un reproductor de MP3, una bandeja de cinta, mezclador, etc. Seleccione “PHONO” si utiliza un giradiscos que no cuenta con preamplificador y cuya salida de audio se denomina “phono” (fonográfica).
- 3. CONECTOR DE TIERRA** – Se utiliza para poner a tierra un giradiscos al chasis. Use este conector sólo si su giradiscos existente ya cuenta con un conector de tierra.
- 4. RCA ENTRADA** – Entrada RCA para dispositivos de nivel de línea o fonográfico.
- 5. SALIDA PARA AURICULARES** – Conecte aquí auriculares estéreo de 1/8" (opcionales no incluidos). También puede utilizar los altavoces integrados a su computadora laptop o los conectados a una computadora tipo torre.
- 6. AURICULARE VOLUMEN** – Use esta perilla para ajustar el volumen.
- 7. LED DE ENCENDIDO** – Indica cuando el VINYL FOREVER está encendido o apagado.
- 8. PERILLA DE AJUSTE DE GRABACIÓN** – Antes de grabar por una conexión USB, utilice esta perilla para ajustar la ganancia de grabación. El nivel debe ser lo suficientemente alto para que la parte de mayor volumen del tema no se distorsione ni “recorte”.



Nota: Desprenda cuidadosamente la parte trasera plástica transparente del autoadhesivo del plato para ver el brillo completo del LPO.

Consulte el manual de EZ Vinyl/Tape Converter (PDF) del CD incluido para conocer más detalles sobre el ajuste del nivel de grabación.

SOLUCIÓN DE PROBLEMAS

Consulte el manual de EZ Vinyl/Tape Converter (PDF) del CD incluido para obtener más información acerca de la grabación con el software.

PROBLEMA	CAUSA	SOLUCIÓN
Experimento un sonido de baja calidad.	El conmutador de entrada de VINYL FOREVER está colocado en LINE cuando debería estar en PHONO o viceversa.	Si su giradiscos cuenta con un preamplificador y su salida se denomina "Line Out" (Salida de línea), ajuste el VINYL FOREVER a LINE. Si su giradiscos no cuenta con un preamplificador y su salida se denomina "PHONO", ajuste el VINYL FOREVER a PHONO. Cuando utilice un reproductor de casetes, reproductor de CD o televisor como fuente, ajuste el VINYL FOREVER a LINE.
Las grabaciones tienen muy bajo volumen.	El giradiscos produce una salida de audio de nivel fonográfico y el VINYL FOREVER está ajustado a 'LINE'.	Si utiliza un giradiscos con salida de nivel fonográfico, ajuste el VINYL FOREVER a "PHONO".
No oigo ningún audio cuando reproduzco música de mi reproductor de discos.	El VINYL FOREVER no está conectado a su computadora.	Use el cable USB incluido para conectar el VINYL FOREVER al puerto USB de la computadora.
	Puerto USB de la computadora defectuoso.	Intente conectando el VINYL FOREVER a un puerto USB alternativo de su computadora, si es posible a uno de la parte trasera de la misma.
	Cable USB defectuoso.	Pruebe usando un cable USB diferente.
	Problema causado por usar un concentrador (hub) USB.	Algunos concentradores no proporcionan energía suficiente para alimentar correctamente los dispositivos USB. Si experimenta problemas cuando usa un concentrador, desenchufe el concentrador y conecte el VINYL FOREVER directamente al puerto USB de la computadora.

<p>Experimento un zumbido o tono muy agudo cuando grabo y escucho mi vinilo en mi computadora portátil (laptop).</p>	<p>Ciertos modelos de computadoras portátiles generan una gran cantidad de ruido. Este ruido puede entrar en su dispositivo de audio USB y causar ruido en las salidas de audio.</p>	<p>Pruebe enchufando su computadora portátil a un tomacorriente diferente.</p>
		<p>Haga funcionar la computadora con baterías (no viable para largos periodos).</p>
		<p>Use un adaptador de 3 a 2 patas para la fuente de alimentación de su computadora portátil, a fin de que la conexión a tierra de la computadora no esté conectada al tomacorriente de la red. Antes de hacerlo, comuníquese con el fabricante de su computadora para aclarar cualquier inquietud relativa a la seguridad.</p>
		<p>Enchufe su computadora portátil a un tomacorriente que tenga una conexión a tierra independiente de los demás dispositivos de audio.</p>

ANTES DE DEVOLVER EL PRODUCTO, comuníquese con ION Audio o con su vendedor minorista para solicitar soporte técnico. La información de contacto se encuentra en el folleto de instrucciones de seguridad incluido con este producto.

GUIDE D'UTILISATION RAPIDE (FRANÇAIS)

- VINYL FOREVER
- Câble USB
- Câble RCA
- CD logiciel
- Guide d'utilisation rapide
- Le livret des consignes de sécurité et des informations concernant la garantie

Remarque : Décollez soigneusement le plastique transparent de l'autocollant sur le plateau afin de laisser paraître l'éclat du disque.

VEUILLEZ LIRE LE LIVRET DES CONSIGNES DE SÉCURITÉ AVANT D'UTILISER LE PRODUIT.

Allez à <http://www.ionaudio.com> pour enregistrer le produit.

INTRODUCTION

Vous devez installer EZ Vinyl/Tape Converter afin d'enregistrer sur ordinateur. EZ Vinyl/Tape Converter est la façon la plus rapide et la plus simple de convertir vos enregistrements au média numérique. EZ Vinyl/Tape Converter permet de sauvegarder vos enregistrements dans votre bibliothèque iTunes.

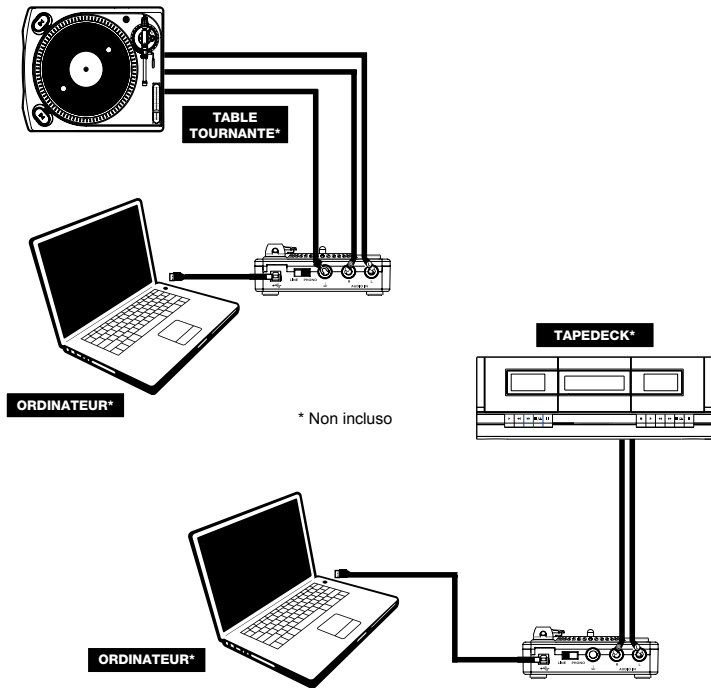
Installation du logiciel : Insérez simplement le CD dans le lecteur de votre ordinateur et suivez les instructions à l'écran. Lorsque vous avez terminé la conversion du vinyle, vous le pouvez graver sur un CD ou le télécharger sur des lecteurs multimédia portables.

Visitez le site www.ionaudio.com/computer-optimization afin d'obtenir plus d'information concernant l'optimisation de votre ordinateur pour une meilleure qualité audio.

Veillez consulter le guide d'utilisation du EZ Vinyl/Tape Converter (PDF) sur le CD-ROM inclus pour plus d'informations sur comment enregistrer à l'aide du logiciel.

Visitez le site www.ionaudio.com/ezvc afin de télécharger la toute dernière version du logiciel EZ Vinyl/Tape Converter, ou afin d'accéder au guides de dépannage ou d'obtenir de l'aide supplémentaire.

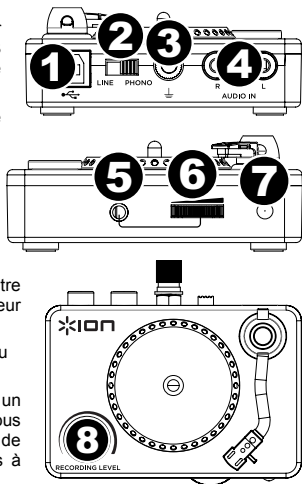
SCHÉMA DE CONNEXION



CARACTÉRISTIQUES

- PORT USB** – Utilisez le câble USB inclus pour brancher à un ordinateur VINYL FOREVER. La connexion USB permet d'alimenter à VINYL FOREVER et d'acheminer le signal audio à votre ordinateur.
- SÉLECTEUR D'ENTRÉE LINE | PHONO** – Ce sélecteur permet de régler l'entrée du signal sur niveau ligne ou phono. Sélectionnez « LINE » pour lecteur CD, lecteur MP3, lecteur cassette, console de mixage, etc. Sélectionnez « PHONO » si vous utilisez une platine tourne-disque qui ne dispose pas de préampli et que sa sortie audio est « phono ».
- MISE À LA TERRE** – Borne de mise à la terre pour platine tourne-disque. Utilisez ceci uniquement si votre platine tourne-disque existante possède déjà un connecteur mise à la terre.
- RCA ENTREE** – Entrée RCA pour périphériques à niveau ligne ou phono.
- SORTIE CASQUE** – Cette sortie permet de brancher un casque d'écoute ¼ po (3,5 mm) (facultatif, non inclus). Vous pouvez également utiliser les haut-parleurs intégrés de votre ordinateur portable ou des haut-parleurs attachés à une tour d'ordinateur.
- SORTIE VOLUME** – Utilisez ce bouton pour régler le volume.
- LED DI ALIMENTAZIONE** – Indica se il VINYL FOREVER è acceso o spento.
- RÉGLAGE DU GAIN** – Avant de lancer l'enregistrement via une connexion USB, utilisez ce bouton pour ajuster le gain d'enregistrement. Le niveau doit être suffisamment élevé sans que les parties plus fortes de la chanson se déforment ou s'écrètent.

Veuillez consulter le guide d'utilisation du EZ Vinly/Tape Converter (PDF) sur le CD-ROM inclus pour plus d'informations sur le réglage du niveau d'enregistrement.



Remarque : Décollez soigneusement le plastique transparent de l'autocollant sur le plateau afin de laisser paraître l'éclat du disque.

DÉPANNAGE

Veuillez consulter le guide d'utilisation du EZ Vinyl/Tape Converter (PDF) sur le CD-ROM inclus pour plus d'informations sur comment enregistrer à l'aide du logiciel.

PROBLÈME	CAUSE	SOLUTION
La qualité sonore est médiocre.	Le sélecteur d'entrée du VINYL FOREVER est réglé sur LINE alors qu'il devrait être sur PHONO, ou vice versa.	Si votre platine tourne-disque dispose d'un préampli et que sa sortie est à niveau ligne « Line Out », réglez l'entrée du VINYL FOREVER à LINE. Si votre platine tourne-disque ne dispose pas de préampli et que sa sortie est phono, réglez l'entrée du VINYL FOREVER à PHONO. Si vous utilisez un lecteur cassettes, lecteur CD ou téléviseur comme source, réglez le sélecteur d'entrée du VINYL FOREVER à LINE.
Le volume des enregistrements est très faible.	Le signal de la platine tourne-disque provient de la sortie à niveau phono et le VINYL FOREVER est réglé à LINE.	Pour brancher une platine tourne-disque avec une sortie à niveau phono, réglez le sélecteur du VINYL FOREVER à PHONO.
Je n'entends pas de signal audio lors de la lecture de la platine tourne-disque.	Le VINYL FOREVER n'est pas branché à votre ordinateur.	Utilisez le câble USB inclus pour brancher le port du VINYL FOREVER au port USB de votre ordinateur.
	Le port USB de l'ordinateur est défectueux.	Essayez de brancher le VINYL FOREVER à un autre port USB sur votre ordinateur, si possible à l'arrière de l'ordinateur.
	Câble USB défectueux.	Essayez un autre câble USB.
	Problèmes causés par l'utilisation d'un répéteur USB.	Certains répéteurs USB ne fournissent pas une puissance suffisante pour alimenter les périphériques USB. Si vous rencontrez des difficultés avec la connexion via un répéteur USB, nous vous recommandons de brancher le VINYL FOREVER directement au port USB de l'ordinateur.

<p>Un bourdonnement ou un grincement aigu se produit lors de l'enregistrement et de la lecture du vinyle sur mon ordinateur portable.</p>	<p>Certains modèles d'ordinateurs portables génèrent de grandes quantités de bruits de fond. Ce bruit peut s'infiltrer dans votre appareil audio USB et produire du bruit de fond dans la sortie audio.</p>	<p>Essayez de brancher votre ordinateur portable dans une prise de courant différente.</p>
		<p>Faites fonctionner l'ordinateur portable sur pile (non viable à long terme).</p>
		<p>Utilisez un adaptateur de broche pour le câble d'alimentation de votre ordinateur de façon à ce que le portable ne soit pas branché directement à la prise murale. Avant d'effectuer ceci, veuillez vérifier auprès du fabricant de votre ordinateur pour toutes questions concernant la sécurité.</p>
		<p> Branchez votre ordinateur portable dans une prise dotée d'une mise à la terre séparée des autres appareils audio.</p>

AVANT DE RETOURNER CE PRODUIT, veuillez contacter ION Audio ou votre détaillant pour du soutien technique. Toutes les coordonnées se trouvent dans le livret des consignes de sécurité inclus avec de produit.

GUIDA RAPIDA (ITALIANO)

- VINYL FOREVER
- Cavo USB
- Cavo RCA
- CD recante il software
- Guida rapida
- Libretto di istruzioni di sicurezza e garanzia

Nota bene: eliminare delicatamente la plastica trasparente dall'adesivo sul piatto per veder brillare pienamente l'LP.

LEGGERE ATTENTAMENTE IL LIBRETTO DI ISTRUZIONI PRIMA DI UTILIZZARE IL PRODOTTO

Recarsi alla pagina <http://www.ionaudio.com> per la registrazione del prodotto.

INTRODUZIONE

Sarà necessario installare EZ Vinyl/Tape Converter per sfruttare la registrazione su computer. EZ Vinyl/Tape Converter è il modo più facile e veloce di trasformare le vostre registrazioni in media digitali. EZ Vinyl/Tape Converter salva comodamente le vostre registrazioni nella libreria iTunes.

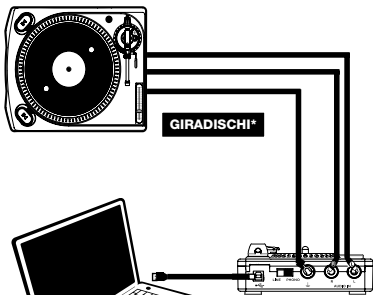
Per installare il software: inserire il CD in dotazione nel computer e seguire le istruzioni da schermo. Una volta terminato di convertire il vinile, lo si può masterizzare su un CD o caricare su dispositivi media portatili.

Recarsi alla pagina www.ionaudio.com/computer-optimization per maggiori informazioni su come ottimizzare il computer per l'audio.

Si veda il manuale dell'EZ Vinyl/Tape Converter (PDF) presente sul CD in dotazione per maggiori informazioni in merito alle modalità di registrazione con il software.

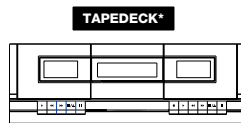
Recarsi alla pagina www.ionaudio.com/ezvc per scaricare l'ultima versione dei software EZ Vinyl/Tape Converter oppure per ottenere un'utile risoluzione dei problemi guide dei problemi o ulteriore assistenza.

SCHEMA DEI COLLEGAMENTI



COMPUTER*

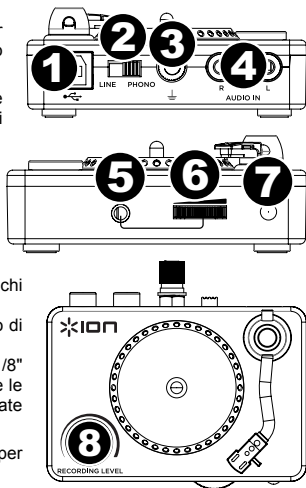
* pas inclus



COMPUTER*

CARATTERISTICHE

- PORTA USB** – Servirsi del cavo USB in dotazione per collegare al computer VINYL FOREVER. Il collegamento USB fornisce alimentazione e invia audio al computer.
- INTERRUTTORE LINEA | PHONO** – Seleziona se l'importo è configurato per ricevere un segnale a livello di linea o a livello phono. Selezionare "LINE" se si utilizza un lettore CD, un lettore MP3, una piastra di registrazione, un mixer ecc. Selezionare "PHONO" se si utilizza un giradischi che non dispone di un preamp e la relativa uscita audio è denominata "phono".
- CONNETTORE DI TERRA** – Viene utilizzato per mettere a terra un giradischi sullo chassis. Servirsi di questo connettore unicamente se il proprio giradischi dispone già di un connettore di messa a terra.
- RCA INGRESSO** – Ingresso RCA per dispositivi a livello di linea o fonò.
- USCITA CUFFIE** – Collegare qui delle cuffie stereo da 1/8" (opzionali, non in dotazione). È inoltre possibile utilizzare le casse incorporate del computer portatile o casse collegate alla torre di un computer.
- CUFFIE VOLUME** – Servirsi di questa manopola per regolare il volume.
- LED DI ALIMENTAZIONE:** indica se il VINYL FOREVER è acceso o spento.
- MANOPOLA DI REGOLAZIONE DEL LIVELLO DI REGISTRAZIONE** – Prima di registrare tramite un collegamento USB, servirsi di questa manopola per regolare il guadagno della registrazione. Il livello deve essere sufficientemente alto da impedire che la parte più rumorosa della canzone provochi distorsione o "taglio".



Nota bene: eliminare delicatamente la plastica trasparente dall'adesivo sul piatto per veder brillare pienamente l'LP.

Fare riferimento al manuale (PDF) dell'EZ Vinyl/Tape Converter presente sul CD in dotazione per maggiori dettagli circa la regolazione del livello di registrazione.

RISOLUZIONE DI PROBLEMI

Si vedano qui di seguito le risposte alle domande più frequenti. Consultare la Guida rapida (PDF) dell'EZ Vinyl/Tape Converter presente sul CD in dotazione o all'indirizzo www.ionaudio.com/ezvc.

PROBLEMA	CAUSA	SOLUZIONE
Scarsa qualità sonora.	L'interruttore di ingresso del VINYL FOREVER è su LINE mentre dovrebbe essere su PHONO o viceversa.	Se il giradischi dispone di un preamp e chiama la relativa uscita "Line", impostare il VINYL FOREVER su LINE (linea). Se il giradischi non dispone di un preamp e chiama la relativa uscita "PHONO", impostare il VINYL FOREVER su PHONO. Se si utilizza un lettore di cassette, un lettore CD o un televisore come fonte, impostare il VINYL FOREVER su LINE (linea).
Le registrazioni sono molto silenziose.	Il giradischi emette audio da un'uscita a livello phono e il VINYL FOREVER è impostato su 'LINE' (linea).	Se si utilizza un giradischi con un'uscita a livello phono, impostare il VINYL FOREVER su "PHONO".
Non sento alcun audio quando riproduco musica dal mio registratore.	VINYL FOREVER non è collegato al computer.	Servirsi del cavo USB in dotazione per collegare il VINYL FOREVER alla porta USB del computer.
	Porta USB del computer non funzionante.	Provare a collegare il VINYL FOREVER ad un'altra porta USB del computer, se possibile ad una presente sul retro del computer.
	Cavo USB non funzionante.	Provare a utilizzare un cavo USB diverso.
	Il problema è causato dall'uso di un hub USB.	Alcuni hub non forniscono energia sufficiente ad alimentare adeguatamente i dispositivi USB. In caso di problemi durante l'uso di un hub, scollegare l'hub stesso e collegare il VINYL FOREVER direttamente alla porta USB del computer.

<p>Quando registro e ascolto il mio vinile sul mio computer portatile si verificano ronzio o tonalità dal pitch troppo elevato.</p>	<p>Alcuni modelli di computer portatili generano elevate quantità di rumori di fondo. Questo rumore può passare nel dispositivo audio USB e causare rumore a livello delle uscite audio.</p>	<p>Provare a collegare il portatile in una presa di alimentazione diversa.</p>
		<p>Utilizzare il portatile a batterie (opzione non valida per lunghi periodi di tempo).</p>
		<p>Servirsi di un adattatore da 3 a 2 forcelle per l'alimentazione del portatile in modo che la terra del portatile non sia collegata alla presa di rete. Contattare il produttore del computer per qualsiasi dubbio in materia di sicurezza prima di procedere.</p>
		<p>Collegare il portatile ad una presa elettrica dotata di una messa a terra distinta da quella degli altri dispositivi audio.</p>

PRIMA DI RESTITUIRE IL PRODOTTO, si prega di contattare ION Audio o il vostro rivenditore per ottenere assistenza tecnica. Le informazioni di contatto sono reperibili nel libretto di istruzioni di sicurezza in dotazione con questo prodotto.

KURZANLEITUNG (DEUTSCH)

- VINYL FOREVER
- USB Kabel
- RCA Kabel
- Software CD
- Kurzanleitung
- Broschüre mit den Sicherheits- und Garantierichtlinien

Hinweis: Lösen Sie die durchsichtige Plastikfolie am Aufkleber des Plattentellers ab, um die LP in vollem Glanz zu sehen.

LESEN SIE BITTE DIE SICHERHEITSHINWEISE, BEVOR SIE DAS PRODUKT VERWENDEN

Registrieren Sie Ihr Produkt online auf <http://www.ionaudio.com>

EINFÜHRUNG

Sie sollten EZ Vinyl/Tape Converter installieren, um die Vorteile von Computeraufnahmen zu nutzen. EZ Vinyl/Tape Converter ist die schnellste und einfachste Lösung überhaupt, um Ihre Schallplatten in das digitale Format umzuwandeln. EZ Vinyl/Tape Converter speichert Ihre Aufnahmen für Sie direkt in Ihrer iTunes Bibliothek.

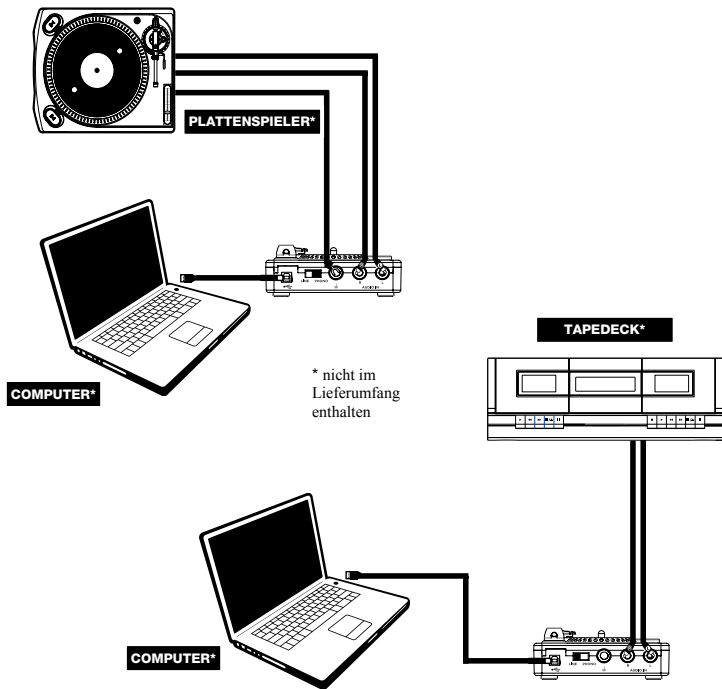
Um die Softwareprogramme zu installieren, legen Sie einfach die mitgelieferte CD in das Laufwerk Ihres Computers ein und folgen den Bildschirmanweisungen. Nachdem Sie Ihre Schallplatten digitalisiert haben, können Sie aus den Titeln eine CD brennen oder die Songs auf einen portablen MP3-Player laden.

Auf der Webseite www.ionaudio.com/computer-optimization befinden sich weitere Informationen zur Audio-Optimierung des Computers.

Bitte lesen Sie das PDF-Handbuch des EZ Vinyl/Tape Converter auf der mitgelieferten CD für weitere Informationen über die Aufnahme mit der Software.

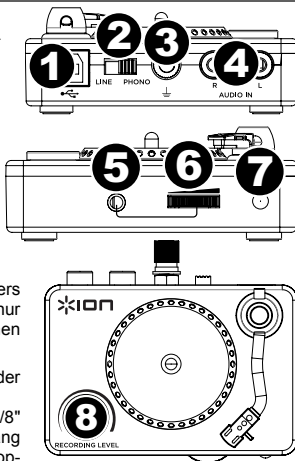
Besuchen Sie www.ionaudio.com/ezvc, um die neueste Version der EZ Vinyl/Tape Converter Software herunter zu laden oder um eine hilfreiche Anleitung zur Fehlerbehebung und zusätzliche Unterstützung zu erhalten.

ANSCHLUSSPLAN



ÜBERSICHT

1. **USB CONNECTION** – Schließen Sie Ihren VINYL FOREVER mit dem mitgelieferten USB-Kabel an Ihren Computer an. Die USB-Verbindung versorgt mit Strom und sends audio Ihren Computer mit den.
2. **LINE-/PHONO-SCHALTER** – Legt fest, ob der Eingang ein Line-Level-Signal oder ein Phono-Level-Signal empfängt. Wählen Sie "LINE", wenn Sie einen CD-Player, MP3-Player, Kassettensrekorder oder Mixer etc. verwenden Wählen Sie "PHONO", wenn Sie einen Plattenspieler verwenden, der über keinen Vorverstärker verfügt und dessen Audio-Ausgang die Bezeichnung "Phono" trägt.
3. **ERDUNGSANSCHLUSS** – Zum Erden eines Plattenspielers mit dem Chassis. Verwenden Sie diesen Anschluss nur dann, wenn Ihr bestehender Plattenspieler über einen Erdungsanschluss verfügt.
4. **RCA EINGANG** – Cinch-Eingang für Line-Level oder Phono-Level-Geräte.
5. **KOPFHÖRERAUSGANG** – Schließen Sie 1/8" Stereokopfhörer hier an (optional und nicht im Lieferumfang enthalten). Sie können auch eingebaute Laptop-Lautsprecher oder Lautsprecher verwenden, die an ein Computergehäuse angeschlossen sind.
6. **KOPFHÖRER LAUTSTÄRKEREGLER** – Verwenden Sie diesen Regler, um die Lautstärke einzustellen.
7. **POWER-LED** – Zeigt an, ob VINYL FOREVER ein- oder ausgeschaltet ist.
8. **REGLER DES AUFNAHMEPEGELS** – Bevor Sie via USB-Anschluss aufnehmen, stellen Sie mit diesem Regler den Lautstärkepegel der Aufnahme ein. Der Pegel sollte so eingestellt werden, dass der lauteste Teil des Songs nicht verzerrt oder "clipped".



Hinweis: Lösen Sie die durchsichtige Plastikfolie am Aufkleber des Plattentellers ab, um die LP in vollem Glanz zu sehen.

Lesen Sie das PDF-Handbuch des EZ Vinyl/Tape Converter auf der mitgelieferten CD für weitere Informationen zum Einstellen des Aufnahmepegels.

FEHLERHILFE

Weiter unten finden Sie Antworten auf häufig gestellte Fragen. Lesen Sie die Schnellstart-Anleitung (PDF) des EZ Vinyl/Tape Converter auf der mitgelieferten CD oder unter www.ionaudio.com/ezvc.

PROBLEM	URSACHE	LÖSUNG
Die Klangqualität ist schlecht.	Der Eingangsschalter des VINYL FOREVER ist auf LINE statt auf PHONO eingestellt - oder umgekehrt.	Wenn Ihr Plattenspieler über einen Vorverstärker verfügt und einen Ausgang mit der Bezeichnung "Line Out" hat, stellen Sie VINYL FOREVER auf LINE. Wenn Ihr Plattenspieler über keinen Vorverstärker verfügt und sein Ausgang die Bezeichnung "PHONO" trägt, stellen Sie VINYL FOREVER auf PHONO. Wenn Sie einen Kassettenrekorder, einen CD-Player oder ein TV-Gerät als Quelle verwenden, setzen Sie VINYL FOREVER auf LINE.
Die Aufnahmen sind sehr leise.	Der Plattenspieler gibt Audiosignale über den Phono-Level-Ausgang aus und VINYL FOREVER ist auf "LINE" eingestellt.	Wenn Sie einen Plattenspieler mit einem Phono-Level-Ausgang verwenden, stellen Sie VINYL FOREVER auf "PHONO".
Ich höre keinen Ton, wenn ich Musik von meinem Plattenspieler wiedergebe.	VINYL FOREVER ist nicht an Ihren Computer angeschlossen.	Schließen Sie VINYL FOREVER mit dem mitgelieferten USB-Kabel an den USB-Port Ihres Computers an.
	Defekter USB-Port am Computer.	Versuchen Sie, VINYL FOREVER an einen anderen USB-Port Ihres Computers anzuschließen, wenn möglich, an einen Port an der Rückseite des Computers.
	Defektes USB-Kabel.	Verwenden Sie ein anderes USB-Kabel.
	Das Problem wird durch die Verwendung eines USB-Hub verursacht.	Einige Hubs bieten keine ausreichende Leistung, um USB-Geräte ordnungsgemäß mit Strom zu versorgen. Sollten Probleme bei der Verwendung eines Hub auftreten, stecken Sie den Hub ab und schließen VINYL FOREVER direkt an den USB-Port Ihres Computers an.

<p>Ich höre ein Brummen oder einen hohen Ton bei Aufnahme und Wiedergabe meiner Platten am Laptop.</p>	<p>Bestimmte Laptop-Modelle erzeugen starke Brummschleifen. Dieses Brumngeräusch kann in das USB-Audiogerät entweichen und Störgeräusche in den Audio-Ausgängen erzeugen.</p>	<p>Versuchen Sie, Ihren Laptop an eine andere Steckdose anzuschließen.</p>
		<p>Stellen Sie den Laptop auf Akkubetrieb um (nur für begrenzte Zeit möglich).</p>
		<p>Verwenden Sie einen Groundlift-Adapter für die Stromversorgung Ihres Laptops, so dass die Erdung des Laptops nicht mit dem Stromnetz verbunden ist. Bevor Sie dies tun, kontaktieren Sie den Hersteller Ihres Computers in Bezug auf Sicherheitsfragen.</p>
		<p>Verbinden Sie Ihren Laptop mit einer Steckdose, die eine von anderen Audiogeräten getrennte Masse hat (Erdung).</p>

BEVOR SIE DIESES PROKT ZURÜCK SENDEN nehmen Sie bitte Kontakt mit ION Audio oder Ihrem Fachhändler zur Behebung eines Problems auf. Die Kontaktinformationen finden Sie in der Broschüre mit den Sicherheitshinweisen, die diesem Produkt beiliegt.

SNELSTARTGIDS (NEDERLANDS)

- VINYL FOREVER
- USB-kabel
- RCA-kabel
- Software-CD
- Snelstartgids
- Veiligheids- en garantie-informatie

Opmerking: Trek voorzichtig de doorzichtige plastic achterkant van de sticker op de draaitafel om de volledige glans van de LP te zien.

LEES DE VEILIGHEIDSLINSTRUCTIES VOOR HET PRODUCT GEBRUIKT WORDT

Bezoek <http://www.ionaudio.com> voor productregistratie.

INTRODUCTIE

Wanneer u wilt genieten van de voordelen van opname naar een PC, u moet de EZ Vinyl/Tape Converter-Software installeren. EZ Vinyl/Tape Converter is de snelste en makkelijkste manier om uw opnamen om te zetten in digitale media. EZ Vinyl/Tape Converter bewaart uw opnamen voor uw gemak in uw iTunes-bibliotheek.

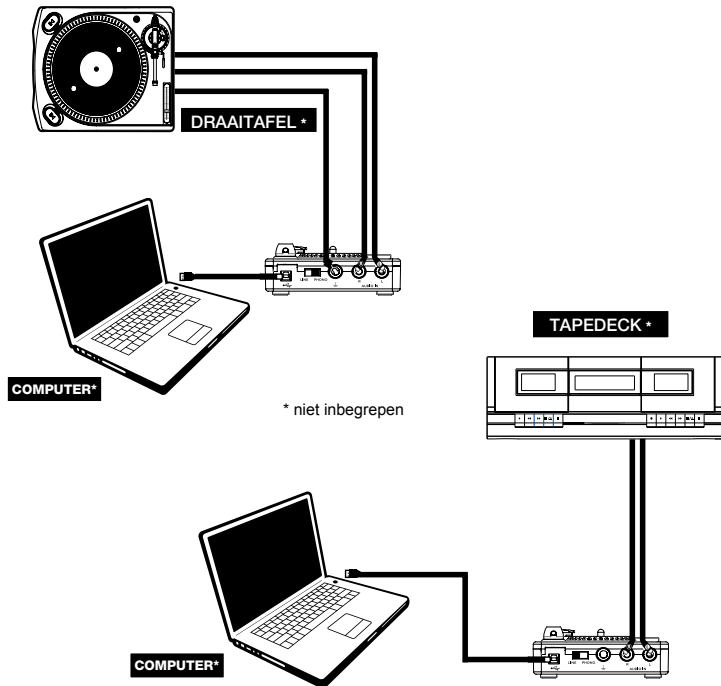
Om de software te installeren kunt u eenvoudig de meegeleverde CD in de hiervoor geschikte drive op uw computer invoeren waarna u de instructies op het scherm volgt. Na conversie van uw platen kunt u de opnamen op CD branden of op draagbare media-apparatuur laden.

Bezoek www.ionaudio.com/computer-optimization voor meer informatie over het optimaliseren van uw computer voor geluidsfunctionaliteit.

Zie de handleiding van EZ Vinyl/Tape Converter (PDF) op de meegeleverde cd voor meer informatie over het opnemen met de software.

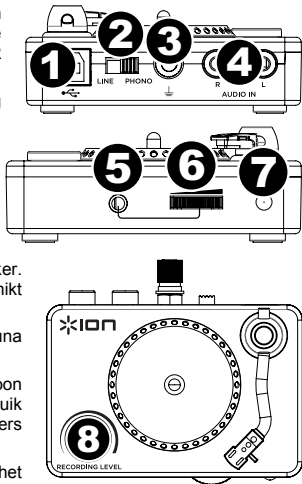
Surf naar www.ionaudio.com/ezvc om de laatste versie te downloaden van EZ Vinyl/Tape Converter en voor een handige probleemoplossingsgidsen en bijkomende ondersteuning.

AANSLUITING DIAGRAM



OVERZICHT

- USB-POORT** – Gebruik de meegeleverde USB-kabel om uw te verbinden met uw VINYL FOREVER computer. De USB-verbinding voorziet voeding om VINYL FOREVER en zendt het audiosignaal naar uw computer.
- LINE | PHONO-SCHAKELAAR** – selecteert of de ingang is ingesteld op de ontvangst van signalen op lijnniveau of op phono-niveau. Selecteer 'LINE' bij gebruik van een cd-speler, MP3-speler, tapedeck, mixer enz. Selecteer 'PHONO' als u een draaitafel gebruikt die niet beschikt over een voorversterker en waarvan de audiouitgang 'phono' heet.
- AARDINGSAANSLUITING** – wordt gebruikt om de platenspeler te aarden aan de behuizing van de versterker. Gebruik dit alleen als uw bestaande platenspeler al beschikt over een aardingsaansluiting.
- INGRESSO RCA** – Collegare un cavo RCA da una sorgente esterna a questo ingresso.
- KOPTELEFOON** – sluit hierop een 1/8" stereo koptelefoon aan (optioneel, niet meegeleverd). U kunt ook gebruik maken van ingebouwde laptopspeakers of de luidsprekers die zijn aangesloten op een desktopcomputer.
- KOPTELEFOON VOLUME** – Draai deze knop om het volume aan te passen.
- STROOM-LED** – Geeft aan of VINYL FOREVER aan- of uitgeschakeld is.
- KNOP OPNAMENIVEAU**: pas vóór de opname via een USB-verbinding met deze knop de opnameversterking aan. Het niveau moet voldoende hoog zijn, zonder dat het grootste deel van het nummer vervormd raakt of 'weggeknipt' wordt.



Opmerking: Trek voorzichtig de doorzichtige plastic achterkant van de sticker op de draaitafel om de volledige glans van de LP te zien.

Raadpleeg de handleiding van EZ Vinyl/Tape Converter (PDF) op de meegeleverde cd voor meer informatie over het aanpassen van het opnameniveau.

PROBLEEMOPLOSSING

Zie de handleiding van EZ Vinyl/Tape Converter (PDF) op de meegeleverde cd voor meer informatie over het opnemen met de software.

PROBLEEM	OORZAAK	OPLOSSING
De geluidskwaliteit laat te wensen over.	De ingangschakelaar van VINYL FOREVER staat op LINE wanneer deze moet worden ingesteld op PHONO, of vice versa.	Als uw platenspeler een voorversterker heeft en de uitgang "Line Out" heet, stel VINYL FOREVER dan in op LINE. Als uw platenspeler geen voorversterker heeft en de uitgang "PHONO" heet, stel VINYL FOREVER dan in op PHONO. Indien u als bron gebruik maakt van een cassettespeler, cd-speler of TV, stel VINYL FOREVER dan in op LINE.
De opnames zijn erg stil.	De draaitafel verstuurt audio van een uitgang op phononiveau en VINYL FOREVER staat ingesteld op 'LINE'.	Als u een draaitafel gebruikt met een uitgang op phononiveau, stel VINYL FOREVER dan in op "PHONO".
Ik hoor geen geluid wanneer ik muziek afspeel van mijn platenspeler.	VINYL FOREVER is niet aangesloten op uw computer.	Gebruik de meegeleverde USB-kabel om VINYL FOREVER te verbinden met de USB-poort van uw computer.
	Defecte USB-poort op uw computer.	Probeer VINYL FOREVER aan te sluiten op een andere USB-poort op uw computer, indien mogelijk op een poort aan de achterzijde van de computer.
	Defect USB-kabel.	Probeer een andere USB-kabel.
	Het probleem wordt veroorzaakt door het gebruik van een USB-hub.	Sommige hubs leveren niet voldoende stroom voor USB-apparaten. Als u problemen ondervindt bij het gebruik van een hub, verwijder dan de hub en verbindt VINYL FOREVER rechtstreeks met de USB-poort van uw computer.

<p>Ik ervaar een brom of hoge toon bij het opnemen en het luisteren naar mijn vinyl op mijn laptop.</p>	<p>Bepaalde laptops genereren grote hoeveelheden grondgeluid. Dit geluid kan naar uw USB-audioapparaat lekken en geluid veroorzaken in de audiouitgangen.</p>	<p>Probeer uw laptop aan te sluiten op een ander stopcontact.</p>
		<p>Gebruik de laptop met accu (niet geschikt voor langere perioden).</p>
		<p>Gebruik een 3-naar-2 stekkeradapter voor de netvoeding van uw laptop, zodat de aarding van de laptop niet is verbonden met het stopcontact. Neem voor u dit doet contact op met uw computerfabrikant inzake de veiligheidsvoorschriften.</p>
		<p>Sluit uw laptop aan op een stopcontact met een andere aarding (zoals een aarding naar de grond) dan de andere audio-apparaten.</p>

Voor technische ondersteuning wordt u verzocht VÓÓR RETOURNERING VAN HET PRODUCT contact te zoeken met ION Audio of uw verkooppunt. Contactinformatie vindt u in de Veiligheidsinstructies die bij het product geleverd worden.

www.ionaudio.com

MANUAL VERSION 1.1