

3/4 SIZE ELECTRIC DOUBLE BASS

34DBE-100

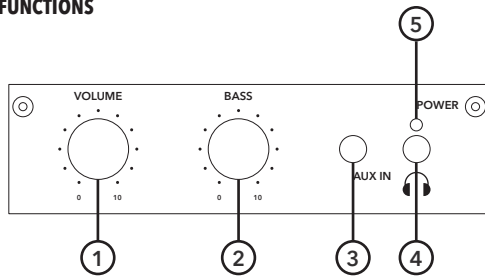
USER MANUAL

Thank you for purchasing the 34DBE-100 Electric Double Bass. To get the most out of your product, please read this manual carefully.

BOX CONTENTS

- 1x Electric Double Bass with active pickup system
- 1x Double Bass Bow
- 1x Waist Rest
- 1x Carry Bag
- 1x User Manual

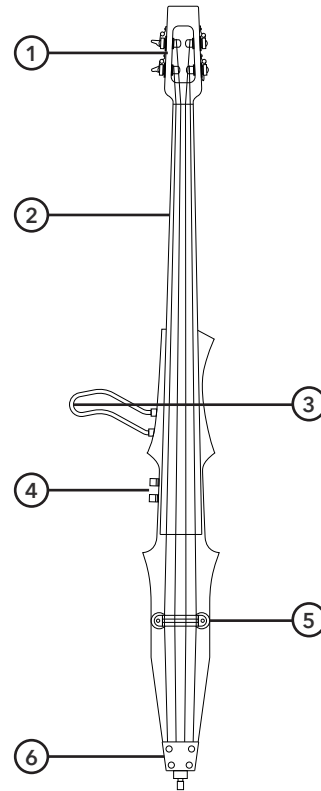
FUNCTIONS



CONTROL PANEL

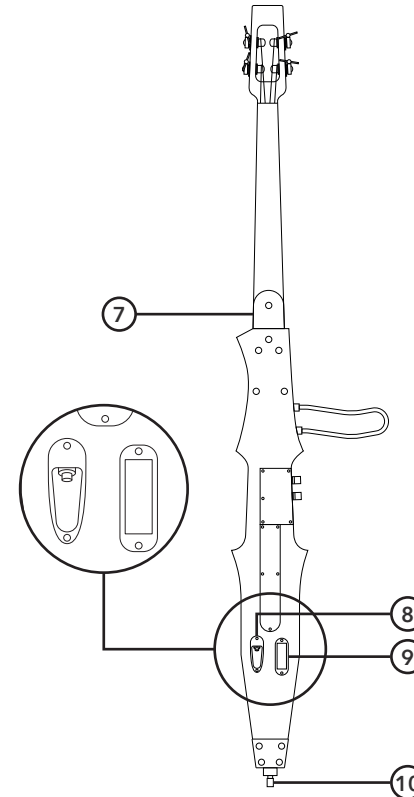
- VOLUME**
Controls the output volume.
- BASS**
Controls the amount of bass frequency in the output.
- AUX IN**
Connect external audio devices with a 3.5mm mini jack to here; the audio signal will go through both the headphone and main outputs.
- HEADPHONE**
Connect headphones here for silent practice.
- POWER INDICATOR**
Indicates when the double bass is switched on. This will illuminate when you plug a cable into the headphone or output jack.

OVERVIEW



FRONT

- TUNING PEGS**
Use these to tune the double bass strings.
- FINGERBOARD**
- WAIST REST**
Provides the traditional waist contact point of an acoustic double bass for seated playing.
- CONTROL PANEL**
Connect external audio devices and headphones here, and control the sound of your double bass using the volume and bass knobs.
- BRIDGE**
You can use the bridge to adjust the string height between the strings and the fingerboard.
- TAIL PIECE**



BACK

- STRAP LOCK**
Attach a double bass strap (sold separately) here for added comfort during standing performances.
- AMP OUTPUT JACK**
Use a 6.35mm jack cable (sold separately) to connect the double bass to compatible audio equipment such as a bass amplifier or audio interface.
- BATTERY COMPARTMENT**
Install a 9V battery (not included) here to power the double bass.
- ENDPIN**
Adjust the length of the end-pin as needed to find your playing height.

SPECIFICATIONS	
Input	3.5mm Mini Jack (AUX IN)
Output	6.35mm Jack (Amplifier), 3.5mm Mini Jack (Headphones)
Size	3/4 Size Double Bass
Body	Solid Maple
Neck	Maple
Fingerboard	Solid Ebony
Tuning Pegs	Brass Peg with Acoustic Double Bass Style
Tailpiece	Ebonised Maple
Bridge	Ebonised Maple
Pickup	Piezo strip transducer pickup fitted under bridge
Preamp	Active Preamp with volume and tone control
Accessories	Bow, Waist Rest, Carry Bag.
Battery Type	9V Battery (Not included)
Dimensions (W x H x D)	1560 x 155 x 130mm
Weight	4.4 Kgs

WARNINGS

EN WARNING!
<p>If used improperly, batteries may explode or leak and cause damage or injury. In the interest of safety: Make sure you observe the correct polarity when replacing batteries Avoid using new batteries together with used ones Avoid mixing different types of batteries Remove batteries if the appliance is to remain unused for an extended period of time Never keep batteries together with metallic objects such as ballpoint pens, necklaces, hairpins, etc. Used batteries must be disposed of in compliance with whatever regulations for their safe disposal that may be observed in the region in which you live. Batteries must not be exposed to excessive heat such as sunshine, fire or the like. Danger of explosion if battery is incorrectly replaced. Replace only with the same or equivalent type.</p>
CZ VAROVÁNÍ!
<p>Pokud je zařízení používáno nesprávně, baterie mohou explodovat nebo prosakovat a způsobit škodu nebo zranění. V zájmu bezpečnosti postupujte následovně: Ujistěte se, že baterie jsou v správné polaritě při jejich výměně Vyhýbejte se používání nových baterií se starými Vyhýbejte se používání různých typů baterií Baterie vyměňte ze zařízení, pokud není používáno po delší dobu Nikdy nedržte baterii v blízkosti železných objektů jako kulčičkové pero, náhrdelník, sponky a pod. Použitě baterie musí být zlikvidovány v souladu s regulacemi toho daného území na kterém žijete. Baterie nesmí být vystaveny nadměrnému teplu, jako například slunečnímu záření, ohni a podobně. Nebezpečí exploze pokud je baterie nesprávně vyměněna. Nahradte pouze stejným, anebo ekvivalentním typem.</p>

DK DVARSEL!
<p>Hvis denne bruges forkert så kan batterierne eksplodere eller lække og forårsage skader. Af hensyn til sikkerheden: Sørg for at overholde den korrekte polaritet, når du udskifter batterierne Undgå at bruge nye batterier sammen med brugte batterier Undgå at blande forskellige typer af batterier Fjern batterierne, hvis apparatet ikke bliver brugt i en længere periode Opbevar aldrig batterier sammen med metalgenstande såsom kuglepenne, halskæder, hårnåle osv. Brugte batterier skal bortskaffes i overensstemmelse med reglerne for sikker bortskaffelse i det område hvor du bor. Batterier må ikke udsættes for stærk varme som direkte sollys, ild eller lignende. Eksplisionsfare hvis batteriet udskiftet med en forkert type. Udskift det kun med samme eller tilsvarende type.</p>
NL WAARSCHUWING!
<p>Bij onjuist gebruik kunnen de batterijen exploderen of lekken en zo schade of verwondingen aanbrengen. in het belang van de Zorg dat u de juiste batterijen gebruikt Vermijd nieuwe met oude batterijen samen te gebruiken. Vermijd verschillende soorten batterijen samen te gebruiken. Verwijder batterijen als het apparaat een lange tijd niet gebruikt wordt. Bewaar batterijen nooit met metalen voorwerpen zoals ballpoint pennen, kettingen, haarspeldje. Verwijder de lege batterijen overeenkomstig de reglementen die in uw land in effect zijn. Batterijen mogen niet vrijgesteld worden aan extreme hitte zoals zonneshijn of vuur. Gevaar van explosie als de batterij niet goed geplaatst is. Vervang alleen met de geschikte of zelfde soort batterij.</p>
FI VAROITUS!
<p>Jos laitetta käytetään väärin, akut voivat räjähtää tai vuotaa ja aiheuttaa vaurioita tai vammoja. Turvallisuuden vuoksi: Varmista, että paristot on vaihdettu oikein Älä käytä uusia paristoja yhdessä vanhojenkanssa Vältä erilaisten paristojen sekoittamista Poista paristot, jos laitetta ei käytetä pitkään aikaan Älä koskaan pidä akkuja yhdessä metallisten esineiden kanssa, kuten kuulakärkikynät, kaulakorut, hiusneulat jne. Käytetyt paristot on hävitettävänoudataan turvallisuus käsittelyn koskevia määräyksiä alueelasi. Paristoja ei saa altistaa lämmölle kuten auringonpaiste tai tuli tai vastaava. Räjähdyksvaara, jos akku on vaihdettu väärin. Korvaa vain samalla tai vastaavan tyypisellä.</p>
FR ATTENTION!
<p>Si elles ne sont pas manipulées correctement, les piles risquent de couler ou d'exploser, et occasionner des dégâts matériels ou des blessures. Par mesure de sécurité : Respecter la polarité lors du changement des piles Éviter d'utiliser des piles neuves et des piles usagées en même temps Éviter d'utiliser des types de piles différents en même temps Si l'appareil doit rester inutilisé pendant une longue période, retirer les piles Ne jamais mettre les piles en contact avec des objets métalliques tels que des stylos à bille, des colliers, épingles à cheveux, etc. Les piles usagées doivent être éliminées conformément aux réglementations nationales spécifiques. Les piles ne doivent pas être exposées à des sources de chaleur excessive telle que les rayons du soleil, le feu, etc. Risque d'explosion si la pile est remplacée de manière incorrecte. Remplacer uniquement avec le même type ou équivalent.</p>
DE WARNUNG!
<p>Bei unsachgemäßer Verwendung können Batterien explodieren oder auslaufen und Schäden oder Verletzungen verursachen. Im Interesse der Sicherheit: Achten Sie beim Austausch der Batterien auf die richtige Polarität. Vermeiden Sie es, neue Batterien zusammen mit gebrauchten Batterien zu verwenden. Vermeiden Sie es, verschiedene Batterietypen zu mischen. Entfernen Sie die Batterien, wenn das Gerät über einen längeren Zeitraum nicht benutzt wird. Bewahren Sie niemals Batterien zusammen mit metallischen Objekten wie Kugelschreibern, Halsketten, Haarnadeln usw. auf. Gebrauchte Batterien müssen entsprechend den in Ihrer Region geltenden</p>

gesetzlichen Vorschriften entsorgt werden.
Batterien dürfen nicht extremer Hitze wie Sonnenschein, Feuer oder dergleichen ausgesetzt werden.
Wird die Batterie unsachgemäß ausgewechselt, besteht Explosionsgefahr.
Austausch nur durch identischen oder funktionsgleichen Batterietyp.

IT AVVERTIMENTO!

Se utilizzate in modo improprio, le batterie possono esplodere o perdere liquido e causare danni o infortuni. Per la vostra sicurezza:
Fate in modo di rispettare la polarità quando le batterie vengono sostituite
Evitare di combinare batterie vecchie e nuove
Evitare di combinare differenti modelli di batterie
Rimuovere le batterie se il prodotto rimane inutilizzato per lunghi periodi di tempo
Non avvicinare mai le batterie a oggetti metallici quali penne a sfera, collane, spille, ecc.
E' necessario disporre delle batterie usate secondo le regole stabilite nel paese in cui vivete.
Le batterie non devono essere esposte a fonti di calore eccessive come fuoco, luce del sole, ecc.
Pericolo di esplosione nel caso in cui la batteria non venga inserita correttamente.
Rimpiazzare la batteria usata con un modello uguale.

NO ADVARSEL!

Hvis feilaktig bruk kan batteriene eksplodere, lekke, og forårsake skade . For sikkerhets skyld:
Pass på at du følger riktig polaritet når du bytter batterier
Unngå å bruke nye batterier sammen med brukte
Unngå å blande forskjellige typer batterier
Fjern batteriene hvis apparatet skal forbli ubrukt over en lengre periode
Ikke oppbevar batteriene sammen med metalliske gjenstander som for eksempel kulepennar, halskjeder, hårnåler osv.
Brukte batterier må kastes i samsvar med gjeldende regelverk for trygg kasting i regionen du bor i.
Batterier må ikke utsettes for høy varme som f.eks. solskinn, brann eller lignende.
Fare for eksplosjon dersom batteriet ikke er erstattet på riktig måte. Erstatt kun med samme eller tilsvarende type.

PL OSTRZEŻENIE!

Jeżeli produkt jest używany nieprawidłowo, baterie mogą eksplodować lub przeciekać. W celu zachowania bezpieczeństwa należy:
Upewnić się, że wymieniane baterie mają odpowiednią polaryzację
Unikać jednoczesnego używania nowych i używanych baterii
Unikać mieszanía różnych typów baterii
Usunąć baterie, jeżeli urządzenie nie będzie używane przez długi okres czasu.
Nigdy nie przechowywać baterii razem z metalowymi obiektami, takimi jak długopisy kulkowe, naszyjniki, spinki do włosów itd.
Zużytych baterii należy pozbyć się zgodnie z przepisami o bezpiecznym usuwaniu obowiązujących w zamieszkiwanym regionie.
Baterie nie mogą być wyeksponowane na nadmierne gorąco, jak np. słońce czy ogień.
Jeżeli bateria zostanie wymieniona nieprawidłowo, istnieje niebezpieczeństwo eksplozji.

PT ATENÇÃO!

O uso indevido das pilhas poderá levar a explosão ou fugas resultando em graves acidentes. Para sua segurança, por favor:
Verifique se a polaridade das pilhas está correta
Evite utilizar pilhas novas e antigas ao mesmo tempo
Evite utilizar diferentes tipos de pilhas ao mesmo tempo
Retire as pilhas do equipamento na eventualidade de inatividade por longo período de tempo
Nunca aproxime as pilhas de objetos metálicos como pinos de cabelo, colares, brincos ou candelas, etc.
Pilhas usadas deverão ser descartadas de acordo com os regulamentos de reciclagem aplicáveis no seu local de residência.
Não exponha as baterias a calor excessivo como luz solar directa ou fogo vivo.
Perigo de explosão no caso de colocação incorrecta da bateria. Substitua apenas por bateria igual ou equivalente.

SK VÝSTRAHA!

Ak je zariadenie používané nesprávne, batérie môžu explodovať, alebo vytiecť a spôsobiť škodu alebo zranenie. V záujme bezpečnosti postupujte následovne:
Uistite sa, že batérie sú v správnej polarite pri ich výmene
Vyhýbajte sa používaniu nových batérií so starými
Vyhýbajte sa používaniu rôznych typov batérií

Batérie vyberte zo zariadenia v prípade ak nie je používaný po dlhšiu dobu
Nikdy nedržte batérie v blízkosti železných objektov ako guľôčkové pero, náhrdelník, sponky a pod.
Použité batérie musia byť zlikvidované v súlade s reguláciami toho daného územia na ktorom žijete.
Batérie nesmú byť vystavené nadmernému teplu, ako napríklad slnečnému žiareniu, ohňu a podobne.
Hrozí nebezpečenstvo výbuchu ak je batéria nesprávne vymenená. Batériu nahradte iba rovnakým alebo ekvivalentným typom.

SI OPOZORILO!

V primeru nepravilne uporabe, baterije lahko eksplodirajo ali puščajo in povzročijo škodo ali poškodbe. V interesu varnosti:
Poskrbite, da pazite na pravilno polarnost ob zamenjavi baterij
Izogibajte se uporabi novih baterij skupaj z rabljenimi
Izogibajte se mešanju različnih vrst baterij
Odstranite baterije, če se naprava ne bo uporabljala za daljše časovno obdobje
Nikoli ne hranite baterije skupaj s kovinskimi predmeti, kot so kemični svinčniki, verižice, lasnice, itn.
Rabljene baterije je potrebno odstraniti v skladu s katerimi koli predpisi za njihovo varno odlaganje, ki veljajo v regiji v kateri živite.
Baterije ne smejo biti izpostavljene prekomerni vročini, kot je sonce, ogenj ali podobno.
Nevarnost eksplozije, če so baterije nepravilno zamenjane. Zamenjajte samo z enako ali enakovredno vrsto.

ES ¡ADVERTENCIA!

El uso inadecuado de las pilas puede causar explosión o fugas y resultar en daños o lesiones. Para su seguridad, por favor:
Compruebe la polaridad al reemplazar las pilas
Evite utilizar pilas nuevas y antiguas al mismo tiempo
Evite utilizar diferentes tipos de pilas al mismo tiempo
Saque las pilas del aparato si no va a ser utilizado durante un largo periodo de tiempo.
Nunca deje las pilas junto a objetos metálicos como bolígrafos, collares u horquillas.
Para deshacerse de las pilas usadas, debe seguir la normativa de su región o área.
No exponga las pilas a fuentes de calor excesivo como luz solar directa o llamas.
Peligro de explosión si la pila es reemplazada incorrectamente. Reemplace sólo con el mismo tipo o equivalente.

SE WARNING!

Om produkten används felaktigt kan batterierna explodera eller börja läcka och orsaka skada. För att behålla säkerhet:
Se till att batterierna sätts in i förhållande till rätt polaritet
Undvik att använda nya batterier med gamla
Undvik att blanda olika sorters batteri
Avlägsna batterierna om produkten kommer att vara oanvänd under en längre tid
Förvara aldrig batterier tillsammans med andra metallobjekt såsom pennor, Halsband, hårålar, etc
Använda batterier bör kastas enligt lokala säkerhetsregulationer.
Batterier bör ej utsättas för hög värme såsom solljus, eld eller liknande.
Risk för explosion om batterierna har sätts in felaktigt. Ersätt endast med samma batterisort.