

HANDHELD CONDENSER MICROPHONE C70 USERMANUAL

Thank you for purchasing the C70 Handheld Condenser Microphone. To get the most out of your product, please read this manual carefully.

BOX CONTENTS

- 1 x C70 Handheld Condenser Microphone
- 1 x Mic Clip
- 1 x User Manual

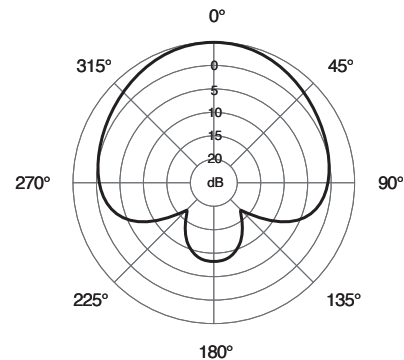
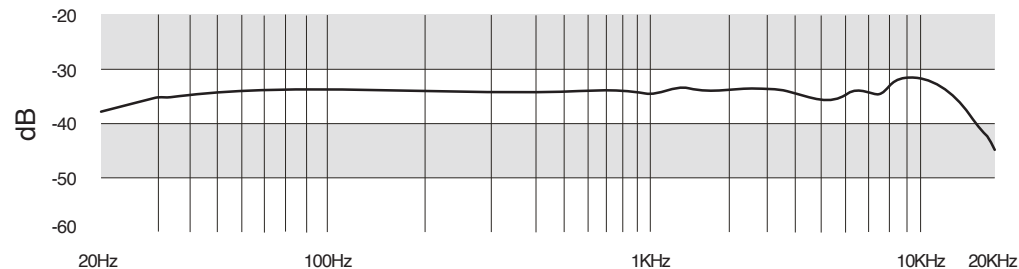
SPECIFICATIONS

Element.....	Anti-interference Diaphragm Capsule
Polar Pattern.....	SuperDirectional
Frequency Response.....	30Hz-18kHz
Sensitivity.....	-36dB±3dB (0dB=1V/Pa at 1kHz)
Output Impedance.....	200Ω±30% (at 1kHz)
Load Impedance.....	≥1000Ω
Self Noise.....	17dB A
Max. Input SPL.....	135dB(at 1kHz ≤1%T.H.D)
Phantom Power.....	48V
S/N Ratio.....	77dB

FUNCTIONS

FREQUENCY CHART

SuperDirectional at 1kHz



WWW.GEAR4MUSIC.COM

KETTLESTRINGLANE | YORK YO30 4XF | UNITED KINGDOM
LAHNSTRASSE27 | 45478 MÜLHEIM AN DER RUHR | DEUTSCHLAND

If you have any more questions about this product, please do not hesitate to contact the Gear4music Customer Service Team on:
+44 (0) 330 365 4444 or info@gear4music.com

<p>WARNING! EN</p> <p>Do not open cover. No user-serviceable parts inside. Refers servicing to qualified service personnel. Do not place the product in a location near a heat source such as a radiator, or in an area subject to direct sunlight, excessive dust, mechanical vibration or shock The product must not be exposed to dripping or splashing and no objects filled with liquids, such as vases, shall be placed on the product. No naked flame sources, such as lighted candles, should be placed on the product.</p>	<p>VAROITUS! FI</p> <p>Älä avaa kanta. Ei sisällä käyttäjä-huollettavia osia. Huollot saa suorittaa vain pätevä huoltomies. Älä säilytä tuotetta minkään kuumaa lähellä kuten patteri tai suorassa auringonpaisteessa, pölyisessä, mekaanisessa värinässä tai iskussa. Tuotetta ei saa altistaa tippuvalle tai loiskeelle tai nesteitä sisältäviä tuotteita kuten maljakko eivätkä saa olla tuotteen lähetyvillä. Avotulia kuten sytytetty kynttilä ei saa olla tuotteen päällä.</p>	<p>ADVARSEL! NO</p> <p>Ikke åpne dekslet. Inneholder ingen deler som kan brukes. Overlat reparasjon til kvalifisert servicepersonell. Ikke plasser produktet i nærheten av varmekilder som f.eks. en radiator, eller i områder som er utsatt for direkte sollys, mye støv, mekanisk vibrasjon eller støt. Produktet må ikke utsettes for drypping eller sprutning, og gjenstander som er fylt med væsker, som f.eks. vaser, skal ikke plasseres på produktet. Åpne flammer, som f.eks. tente lys, bør ikke plasseres på produktet.</p>	<p>OPOZORILO! SI</p> <p>Ne odpirajte pokrova. Vnotranjosti ni nobenih delov, ki jih uporabnik lahko sam popravlja. Popravilo prepustite usposobljenemu osebi. Ne postavljajte izdelka na lokacijo v bližini vira toplote, kot je radiator, ali na območje, ki je izpostavljeno neposredni sončni svetlobi, pretiranemu prahu, mehanskim tresljajem ali udarcem. Izdelek ne sme biti izpostavljen kapljanju ali brizganju in nobeni predmeti, napolnjeni z vodo, kot so vaze, se ne smejo postaviti na izdelek. Ne benega od virov odprtega ognja, kot so vžgane sveče, se ne sme postavljati na izdelek.</p>
<p>VAROVÁNÍ! CZ</p> <p>Nezakrývejte. Uvnitř nejsou žádné součásti opravitelné uživatelem. Spožadavkem na servis oodkazte na kvalifikované servisní oddělení. Neumistujte produkt v blízkosti zdroje tepla, jako je radiátor, nebo na místo s přímým slunečním světlem, nadměrným prašením, mechanickými vibracemi nebo šokem. Produkt nesmí přijít do kontaktu s vodou a žádné objekty naplněné tekutinami, jako například vázy, by neměly být umístěny na produkt. Žádné zdroje otevřeného ohně, jako například svíčky, by neměly být umístěny na produkt.</p>	<p>ATTENTION! FR</p> <p>Ne pas ouvrir le couvercle. Aucune pièce interne réparable par l'utilisateur. Confier la réparation au personnel de réparation qualifié. Ne pas laisser l'appareil à proximité d'une source de chaleur telle qu'un radiateur, dans un endroit directement exposé aux rayons du soleil, trop poussiéreux, ou pouvant subir des chocs mécaniques. L'appareil ne doit pas être exposé aux gouttes d'eau et aux éclaboussures, et aucun objet rempli de liquide, tel qu'un vase, ne doit être posé dessus. Ne placer aucune source de flamme nue, telle qu'une bougie allumée, sur l'appareil.</p>	<p>OSTRZEŻENIE! PL</p> <p>Nie otwierac pokrywy. Wśrodku nie ma części nadających się do naprawy przez użytkownika. Prosimy pozostawić serwis dla wyszkolonego personelu. Nie umieszczac produktu w pobliżu źródła ciepła, np. grzejnika, lub w bezpośrednim świetle słonecznym, kurzu, czy mechanicznym wibracjom. Produkt ten nie może być ekspozowany na kapanie lub chłapanie, a przedmioty wypełnione płynami, takie jak wazy, nie powinny być na nim umieszczane. Źródła otwartego ognia, takie jak np. świece, nie powinny być umiejscowiane na produkcie.</p>	<p>¡ADVERTENCIA! ES</p> <p>No abra la tapa. No intente reparar el aparato usted mismo. Llévelo a reparar por personal calificado. No coloque el aparato cerca de fuentes de calor excesivo o donde esté expuesto a luz solar directa, golpes, vibraciones o polvo. Evite lugares expuestos a humedad. No ponga objetos llenos de líquidos en la superficie de este aparato. No se deben colocar fuentes de llama desnuda, como velas encendidas, en la superficie de este aparato.</p>
<p>DVARSEL! DK</p> <p>Dækslet må ikke åbnes. Ingen bruger-udskeftelige dele indeni. Overlad service til kvalificeret service personale. Placer ikke produktet i nærheden af varmekilder såsom radiator eller i direkte sollys, meget støv, mekaniske vibrationer eller stød. Produktet må ikke udsættes for vand eller støjen, og ingen genstande fyldt med væsker, f.eks. vaser, må anbringes på produktet. Må ikke placeres nær åben ild, tændte stearinlys må ikke placeres på produktet.</p>	<p>WARNUNG! DE</p> <p>Öffnen Sie nicht das Gehäuse. Im Inneren befinden sich keine vom Benutzer zu wartenden Teile. Überlassen Sie Wartungsarbeiten qualifiziertem Fachpersonal. Stellen Sie das Produkt nicht an einen Ort in der Nähe einer Wärmequelle wie etwa eines Heizkörpers oder in einem Bereich mit direktem Sonnenlicht, übermäßigem Staub, mechanischen Vibrationen oder Stößen. Schützen Sie das Produkt vor tropfenden oder spritzenden Flüssigkeiten, und stellen Sie keine mit Flüssigkeiten gefüllten Gegenstände wie Vasen auf das Produkt. Offene Feuerquellen wie Kerzen dürfen nicht auf dem Gerät abgestellt werden.</p>	<p>ATENÇÃO! PT</p> <p>Não abra a tampa. Não tente a reparação do instrumento por si. Dirija-se a pessoal qualificado. Não aproxime a uma fonte de calor excessivo ou exponha o produto à luz solar, poeira, vibração ou choque. Não mantenha o produto num local húmido ou perto de líquidos como vasos, etc. Não aproxime o produto a fontes de fogo vivo, como velas.</p>	<p>WARNING! SE</p> <p>Öppna ej locket. Inga användarvänliga delar inuti. För reparationer vänd er till kvalificerad servicepersonal. Ställ ej produkten vid en värmekälla. ex element, i direkt solljus, damm, elektronisk vibration eller shock. Produkten bör ej bli utsatt för droppande eller stänk och inga objekt fyllda med vätskor som t.ex. vasers skall ställas på produkten. Ingen källa till öppna flammor som t.ex. tända ljus bör placeras på produkten.</p>
<p>WAARSCHUWING! NL</p> <p>Maak de behuizing niet open. Dit toestel bevat geen onderdelen die door de gebruiker kunnen worden vervangen. Laat onderhoud over aan bevoegd onderhoudspersoneel. Plaats het product niet in de buurt van een hittebron zoals een radiator of in direct zonlicht of in een stofrijke omgeving, mechanische vibratie of schok. Plaats het product niet in de buurt van spatende of lekkende voorwerpen gevuld met een vloeistof zoals bijvoorbeeld een vaas. Er mogen geen open vlammen zoals aangestoken kaarsen op de apparatuur worden geplaatst.</p>	<p>AVVERTIMENTO! IT</p> <p>Non aprire il coperchio. Sefosse necessario, riferirsi ad un esperto. Non esporre il prodotto a fonti di calore, luce del sole diretta, polvere, vibrazioni meccaniche o altri possibili shock. Non esporre il prodotto a perdite di liquido o a spruzzi. Non appoggiare nessun oggetto contenente acqua sul prodotto. Non esporre il prodotto a fuoco, candele o oggetti simili.</p>	<p>VÝSTRAHA! SK</p> <p>Neotvárajte kryt. Vo vnútri nie sú žiadne súčasti, ktoré sú opraviteľné užívateľom. Spožadavkou na serviss obráťte na kvalifikované servisné stredisko. Nevystavujte produkt do blízkosti akéhokoľvek tepelného zdroja ako napr. radiátora, alebo do kontaktu so sľnečným žiarením, nadmerným prašným prostredím, mechanickým vibráciám alebo šokom. Produkt nesmie prísť do kontaktu s vodou a žiadny objekt naplnený vodou, ako napr. váza, nesmie byť umiestnený na produkt. Žiadne výrobky so tvoreným ohňom, ako napr. sviečky, by nemali byť umiestnené na produkt.</p>	