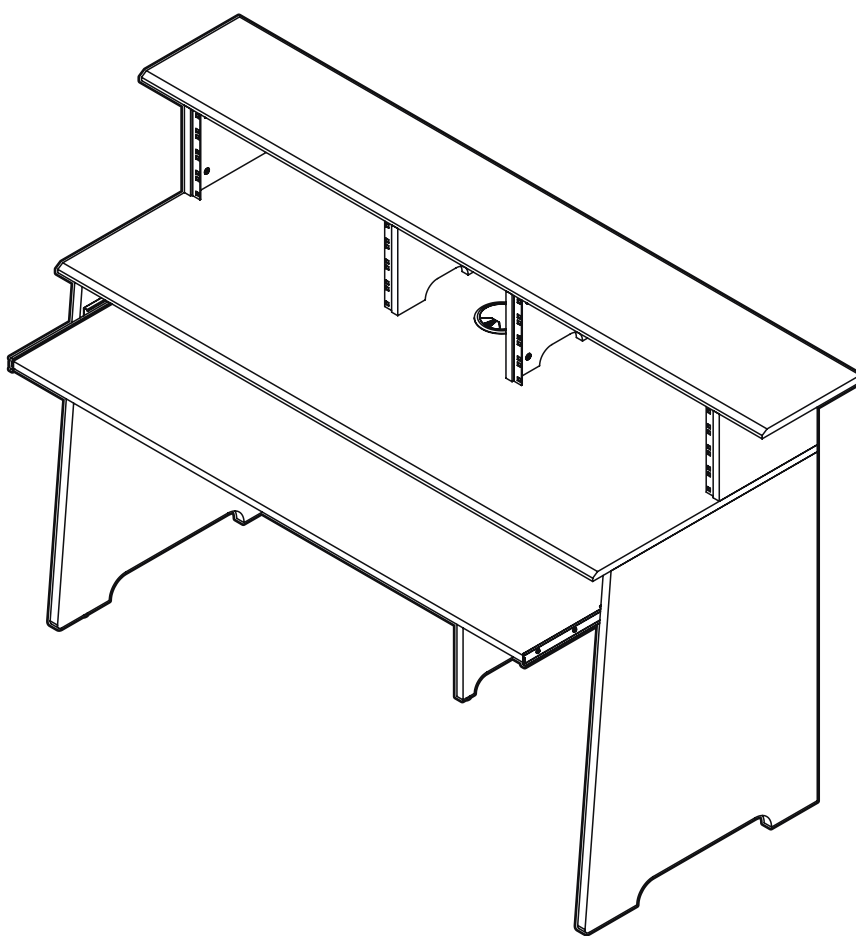


# modul

studio solutions



200 series studio desk



SWS-200

## WARNING!

Installation shall be carried out exactly according to the manufacturer's instructions - otherwise a safety risk can occur if incorrectly installed.  
The finished item should be placed against the wall when in use to prevent tipping.  
Ensure that all electronic equipment installed has adequate ventilation when in use.

### Care and Maintenance

For maximum quality, re-tighten the screws when necessary.  
Wipe clean with a cloth dampened in a mild cleaner. Wipe dry with a clean cloth.

## WAARSCHUWING!

Installationen bør udføres nøjagtigt i henhold til producentens anvisninger - ellers kan der opstå en sikkerhedsrisiko, hvis installationen er forkert.  
Det færdige produkt bør placeres mod væggen, når det er i brug, for at undgå at det vælter.

Sørg for, at alt elektronisk udstyr, der er installeret, har tilstrækkelig ventilation, når det er i brug.

### Pleje og vedligeholdelse

For at opnå maksimal kvalitet skal skruerne strammes igen, når det er nødvendigt.  
Tør af med en klud fugtet i et mildt rengøringsmiddel. Tør efter med en ren klud.

## DVARSEL!

De installatie moet exact volgens de instructies van de fabrikant worden uitgevoerd.  
Bij een verkeerde installatie kan er een veiligheidsrisico ontstaan.  
Plaats het item tijdens gebruik tegen de muur om te voorkomen dat het kantelt.  
Zorg ervoor dat alle geïnstalleerde elektronische apparatuur tijdens gebruik voldoende ventilatie krijgt.

### Verzorging en onderhoud

Draai de schroeven indien nodig opnieuw aan voor maximale kwaliteit.  
Veeg het item schoon met een doekje met mild schoonmaakmiddel. Veeg het droog met een schone doek.

## WARNUNG!

Installation ska utföras exakt enligt tillverkarens instruktioner - annars kan inkorrekt installation utgöra en säkerhetsrisk.  
Färdiga föremål bör placeras mot en vägg för att förhindra snubblande.  
Se till att installerad elektronisk utrustning har tillräcklig ventilation under användning.  
**Skötsel och underhåll**  
För maximal kvalitet, dra åt skruvarna efter behov. Rengör med en trasa med mildt rengöringsmedel.  
Torka med ren trasa.

## ADVARSEL!

Montering må utføres nøyaktig i henhold til produsentens anvisninger - ellers kan det oppstå sikkerhetsrisiko ved feilmontering.  
Det ferdige elementet bør plasseres mot veggen når det er i bruk for å hindre at det faller.  
Sørg for at alt elektronisk utstyr som er installert har tilstrekkelig ventilasjon når det er i bruk.

### Stell og vedlikehold

For å opprettholde maksimal kvalitet, stram skruene på ny når det er nødvendig.  
Vask med en klut fuktet med et mildt rengjøringsmiddel. Tørk av med en ren klut.

## WARNUNG!

Die Installation muss genau nach den Anweisungen des Herstellers erfolgen. Bei unsachgemäßer Installation kann es andernfalls zu einem Sicherheitsrisiko kommen.  
Das fertige Produkt sollte bei Gebrauch an eine Wand gestellt werden, um ein Umkippen zu verhindern.  
Stellen Sie sicher, dass alle installierten elektronischen Geräte während des Gebrauchs ausreichend belüftet sind.  
**Pflege und Wartung**  
Ziehen Sie die Schrauben bei Bedarf nach, um eine optimale Qualität zu gewährleisten.  
Wischen Sie das Produkt mit einem in mildem Reinigungsmittel angefeuchteten Tuch ab. Wischen Sie es anschließend mit einem sauberen Tuch trocken.

## AVVERTIMENTO!

L'installazione deve essere eseguita esattamente secondo le istruzioni del produttore, altrimenti, in caso di installazione errata, potrebbero verificarsi rischi per la sicurezza.  
Il prodotto finito deve essere appoggiato alla parete quando è in uso per evitare che si ribalti.  
Assicurarsi che tutte le apparecchiature elettroniche installate abbiano una ventilazione adeguata durante l'uso.  
**Cura e manutenzione**  
Per ottenere il massimo rendimento, stringere nuovamente le viti quando necessario.  
Pulire con un panno inumidito con un detergente delicato. Asciugare con un panno pulito.

## ATTENTION!

Il est impératif de suivre les instructions du fabricant lors de l'installation. Peut devenir dangereux si l'installation n'est pas effectuée selon les instructions.  
Placer le produit fini contre un mur pour empêcher tout basculement.  
Veuillez vous assurer que les appareils électroniques installés bénéficient tous d'une ventilation adéquate lors de l'utilisation.  
**Entretien et maintenance**  
Resserrer les vis si nécessaire pour une qualité optimale.  
Nettoyer à l'aide d'un chiffon imbibé de détergent doux. Essuyer à l'aide d'un chiffon propre.

## ¡ADVERTENCIA!

La instalación debe realizarse siguiendo con exactitud las instrucciones del fabricante; de lo contrario, se puede producir un riesgo de seguridad si se instala incorrectamente.  
El artículo terminado debe colocarse contra la pared cuando esté en uso, para evitar volcamientos.  
Asegúrese de que todos los equipos electrónicos instalados cuenten con ventilación adecuada cuando estén en uso.  
**Cuidado y mantenimiento**  
Para mantener una calidad óptima, vuelva a apretar los tornillos cuando sea necesario.  
Limpiar con un paño humedecido con una solución limpiadora suave. Secar con un paño limpio.

## OSTRZEŻENIE!

Montaż powinien zostać wykonany dokładnie zgodnie z instrukcją producenta - w przypadku niepoprawnego montażu może wystąpić zagrożenie bezpieczeństwa.  
Gotowy obiekt powinien być umieszczony przy ścianie w czasie użytkowania w celu uniknięcia przewrócenia.  
Upewnij się, że cały sprzęt elektroniczny jest wyposażony w odpowiednią wentylację w czasie użytkowania.  
**Pielęgnacja i konserwacja**  
W celu zapewnienia najwyższej jakości, należy w razie potrzeby dokręcić śruby.  
Czyścić szmatką zwilżoną łagodnym środkiem do czyszczenia. Wytrzeć do sucha czystą szmatką

## VAROITUS!

Asennuksen tulee tapahtua tarkalleen kuten valmistajan ohjeet sanovat - väärin asennettaessa voi syntyä turvallisuusrisikki.  
Valmiin tuotteen tulee olla käytettävissä asetettuna seinää vasten kaatumisen estämiseksi  
Varmista, että kaikilla sähkölaitteilla on kunnollinen tuuletus käytettäessä.  
**Hoito ja huolto**  
Parhaan laadun takaamiseksi kiristä ruuveja tarvittaessa.  
Pyyhi puhtaaksi miedolla puhdistusaineella kostutetulla liinalla. Kuivaa puhtaalla liinalla.

## ATENÇÃO!

A instalação deve ser feita seguindo estritamente as instruções do fabricante. De outro modo, a instalação incorreta poderá causar riscos de segurança.  
Para prevenir a queda, o artigo final deverá ser posicionado contra uma parede quando em utilização.  
Assegure-se de que todo o equipamento eletrônico instalado tenha ventilação adequada durante a utilização.  
**Cuidado e Manutenção**  
Para maior qualidade, volte a apertar os parafusos sempre que necessário.  
Limpe com um pano humedecido num produto de limpeza suave. Passe um pano limpo para secar.

## VAROVÁNÍ!

Instalace musí být provedena přesně podle pokynů výrobce - při nesprávné instalaci může dojít k ohrožení vaší bezpečnosti.  
Při používání by měl být hotový výrobek opřen o stěnu, aby se zabránilo jeho převrácení.  
Zajistěte, aby všechna instalovaná elektronická zařízení měla při používání dostatečné větrání.  
**Péče a údržba**  
Pro dosažení maximální kvality v případě potřeby znovu utáhněte šrouby.  
Čistěte hadříkem navlhčeným v jemném čisticím prostředku. Otrěte do sucha čistým hadříkem.

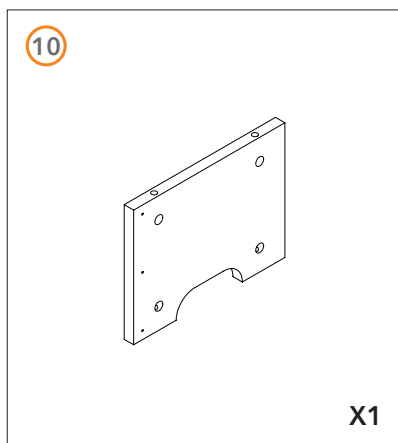
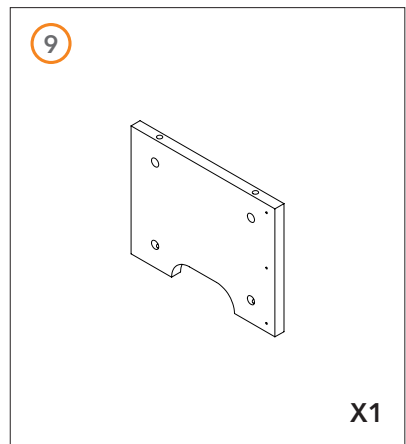
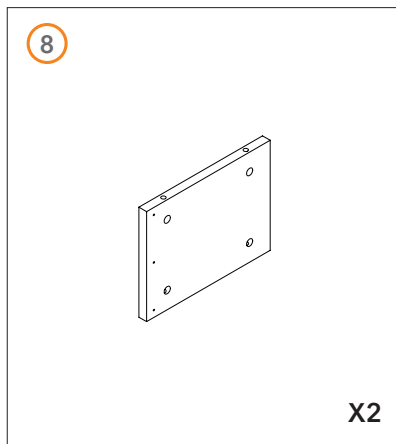
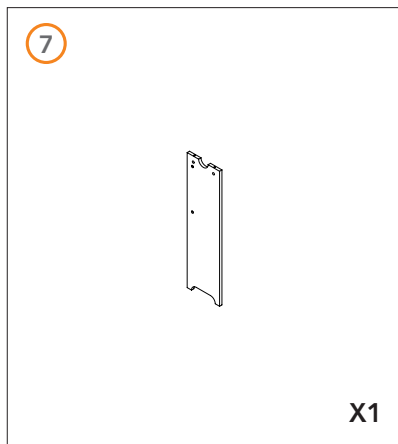
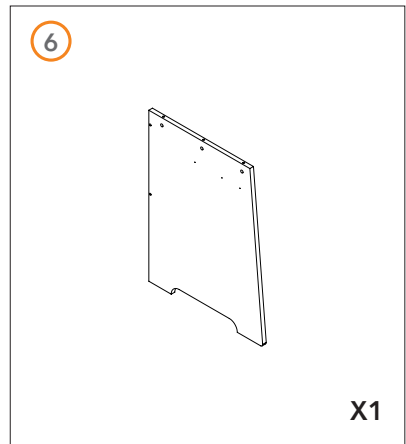
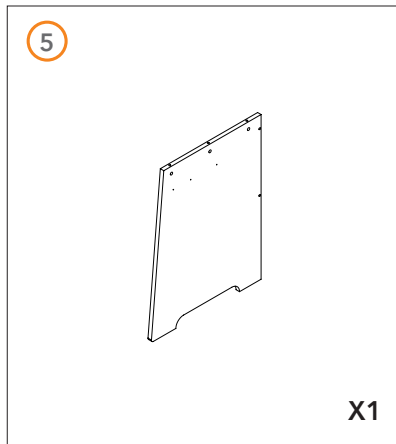
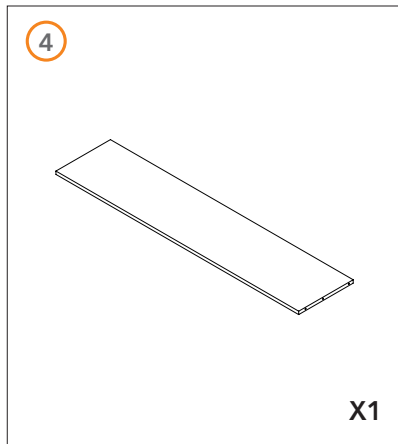
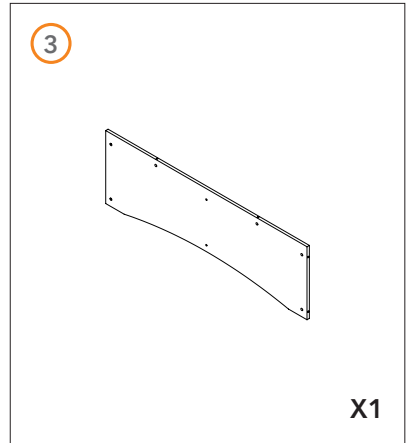
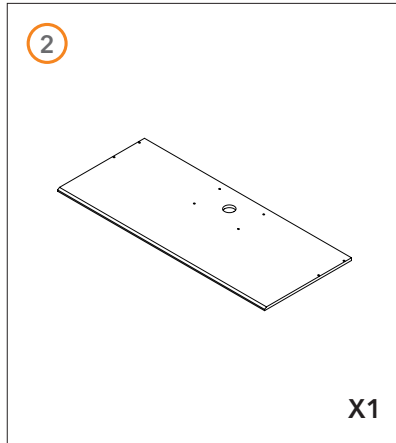
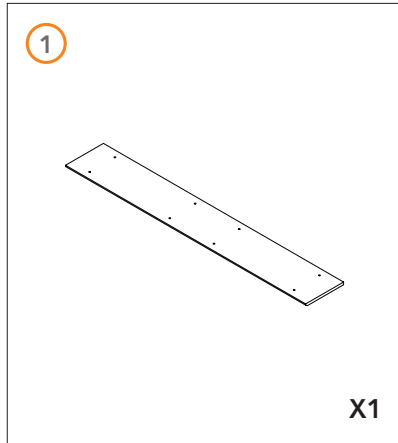
## VÝSTRAHA!

Instalujte presne podľa pokynov výrobcu - v opačnom prípade môže pri nesprávnej inštalácii vzniknúť bezpečnostné riziko.  
Hotový predmet by mal byť pri používaní umiestnený k stene, aby ste predišli jeho prevráteniu.  
Zabezpečte, aby všetky nainštalované elektronické zariadenia mali pri používaní dostatočné vetranie.  
**Starostlivosť a údržba**  
Ak je to potrebné, dotiahnite skrutky pre dosiahnutie maximálnej kvality.  
Čistite vlhkou handričkou a jemným čističím prostriedkom. Utrite do sucha čistou handričkou.

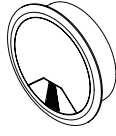
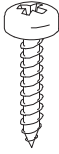
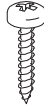



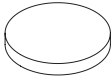


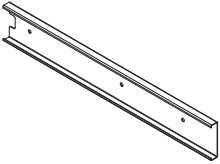
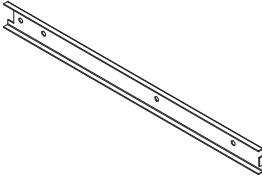
## OPOZORILO!

Namestitev je treba opraviti natanko po navodilih proizvajalca - v nasprotnem primeru lahko nepravilna namestitvi pride do varnostnega tveganja.  
Končni izdelki je treba med uporabo postaviti ob steno, da se prepreči prevračanje.  
Zagotovite, da imava nameščena elektronska oprema med uporabo ustrezno ventilacijo.  
**Nega in vzdrževanje**  
Za doseganje najvišje kakovosti po potrebi ponovno zategnite vijake.  
Čistite s krpo, navlaženo v blagem čistilu. Obrišite do suhega s čistokrpo.

# CONTENTS CHECKLIST



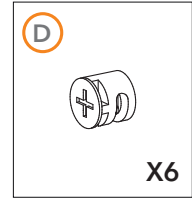
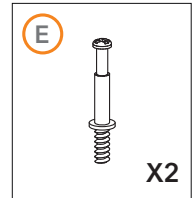
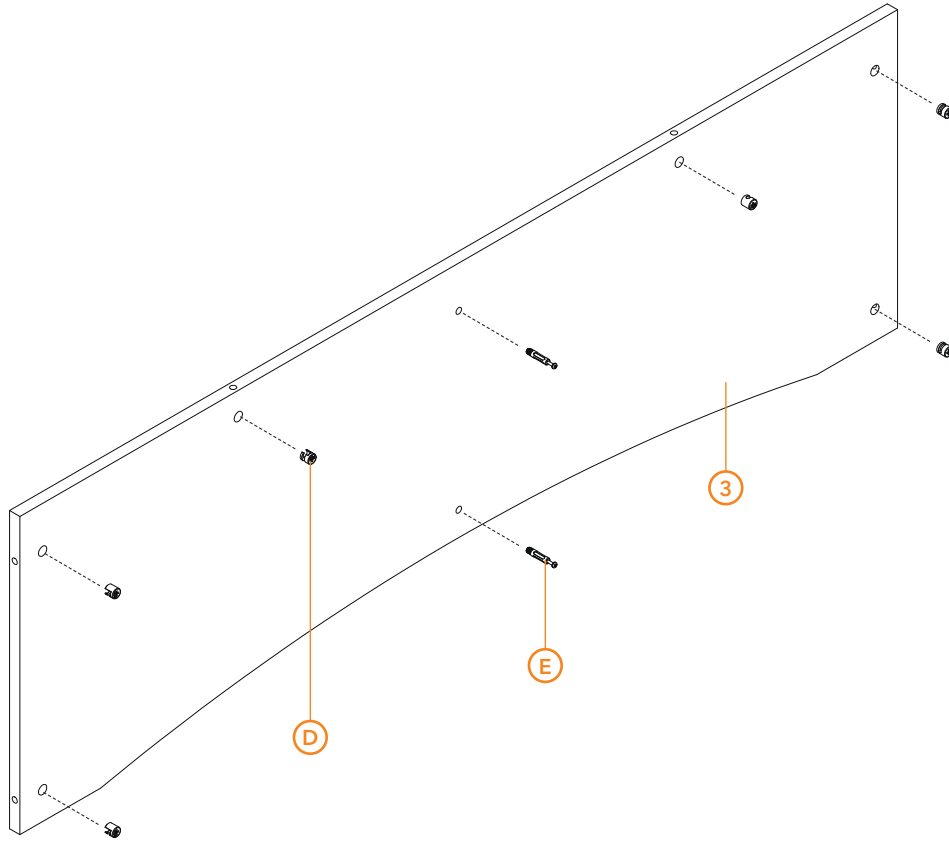
## CONTENTS CHECKLIST

 <p><b>A</b></p> <p>X1</p>	 <p><b>B</b></p> <p>X3</p>	 <p><b>C</b></p> <p>X20</p>
 <p><b>D</b></p> <p>X30</p>	 <p><b>E</b></p> <p>X30</p>	 <p><b>F</b></p> <p>X4</p>
 <p><b>G</b></p> <p>X6</p>	 <p><b>H</b></p> <p>X6</p>	 <p><b>I</b></p> <p>X6</p>
 <p><b>J</b></p> <p>X2</p>	 <p><b>K</b></p> <p>X2</p>	

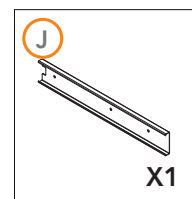
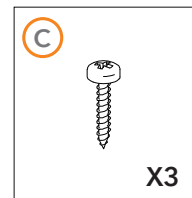
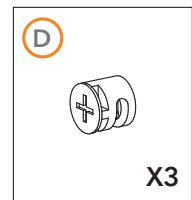
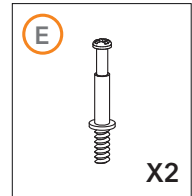
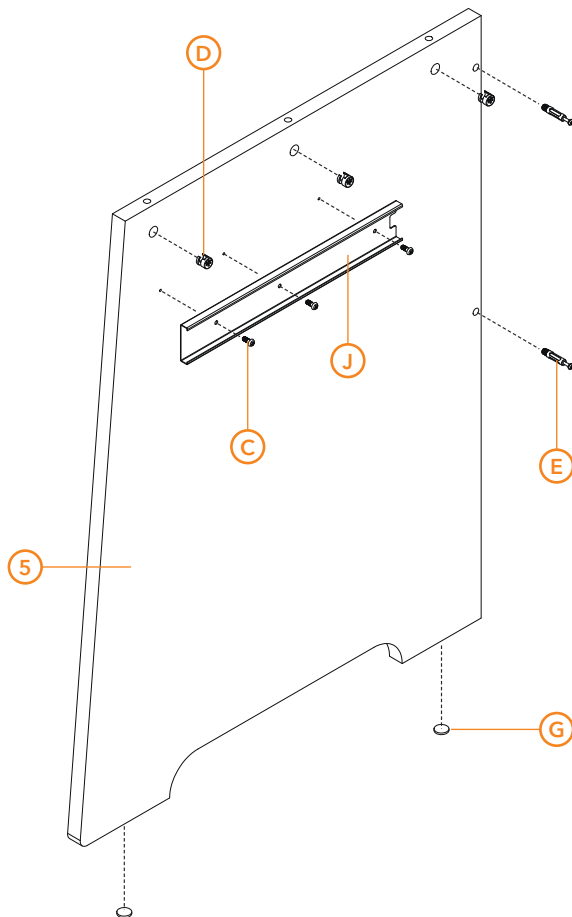
## TOOLS REQUIRED



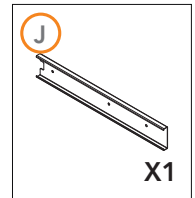
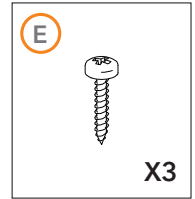
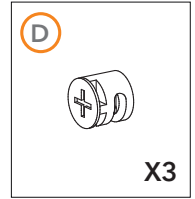
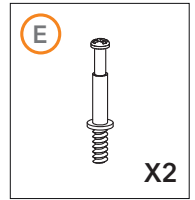
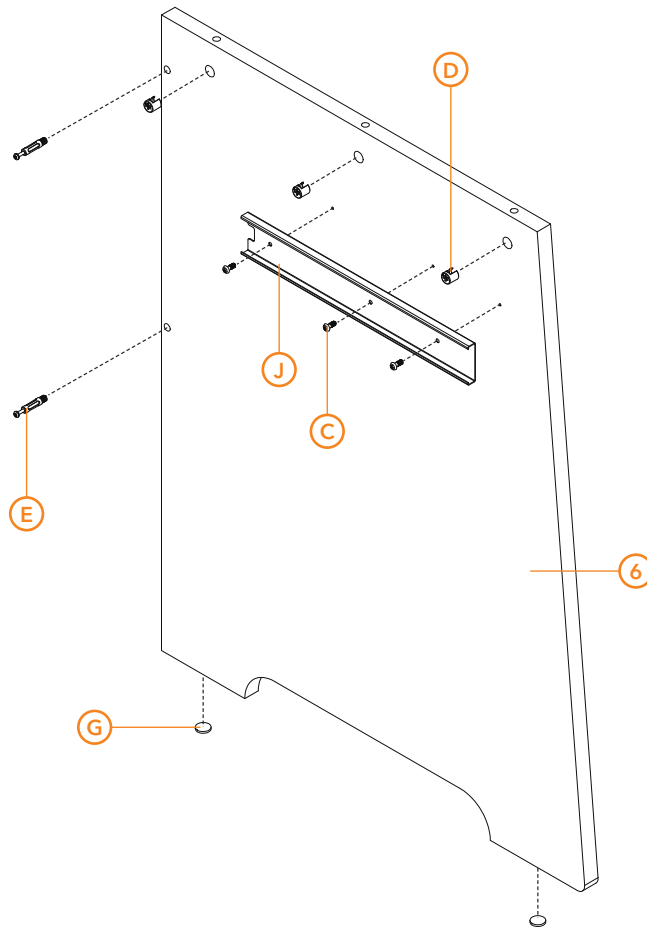
1



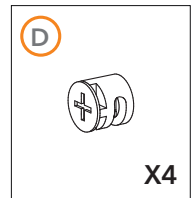
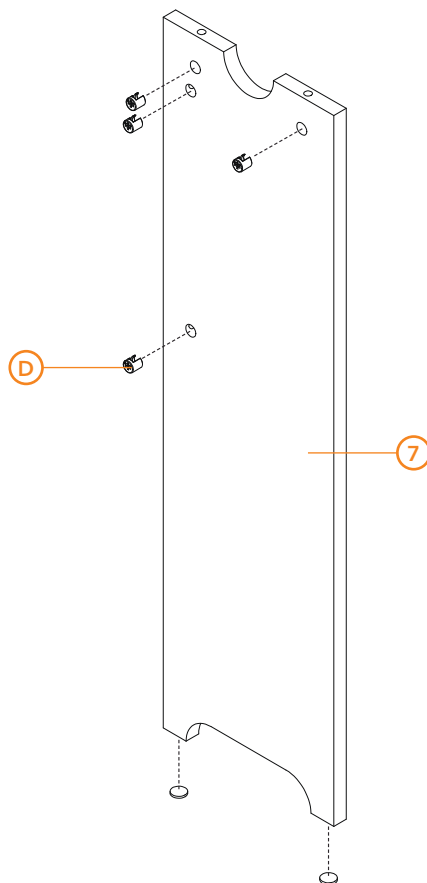
2



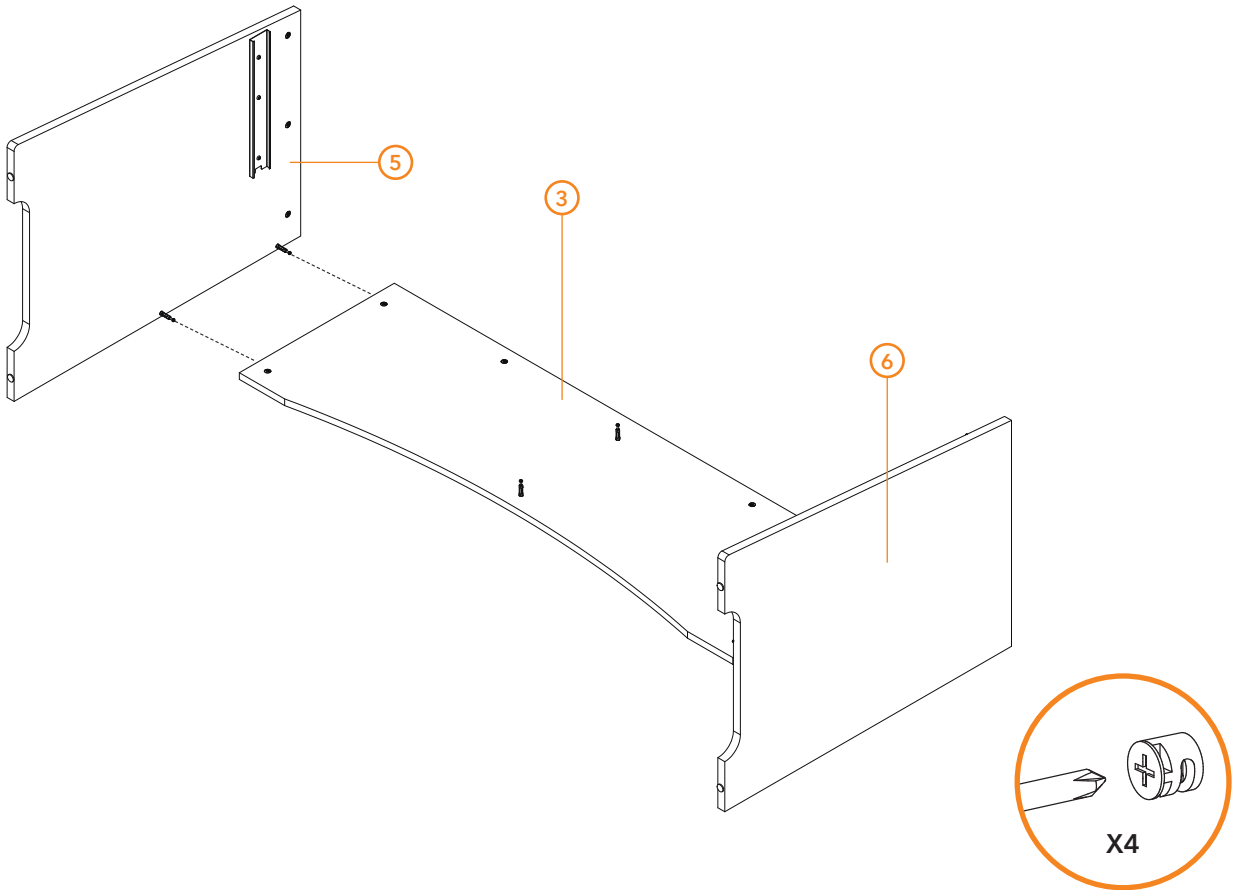
3



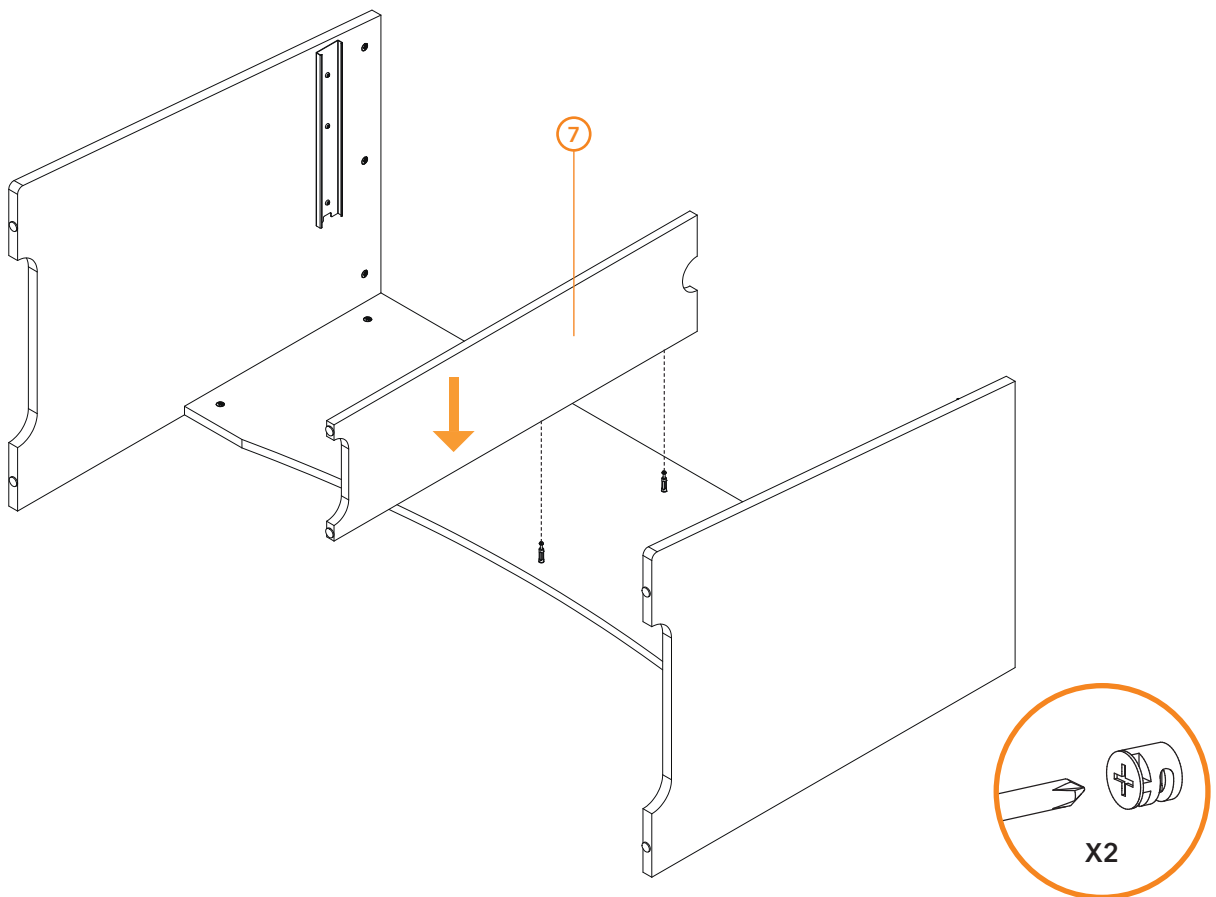
4



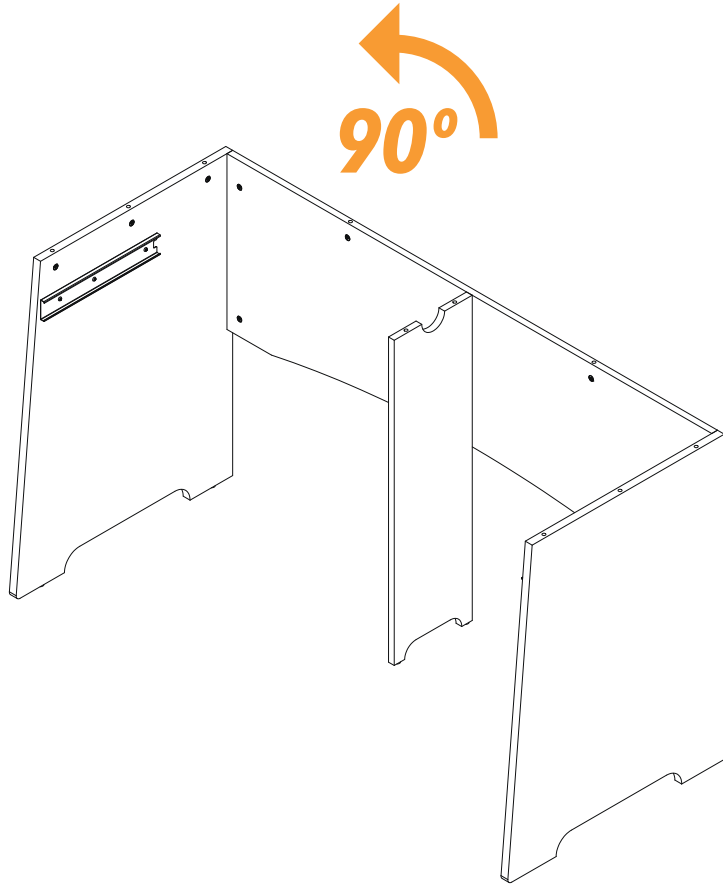
5



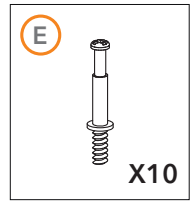
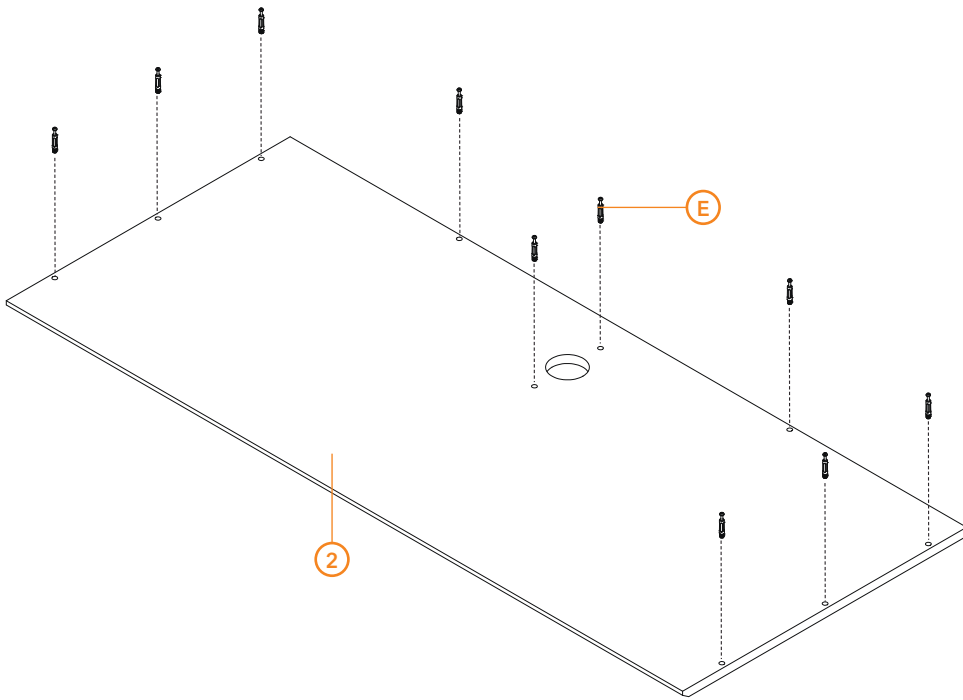
6



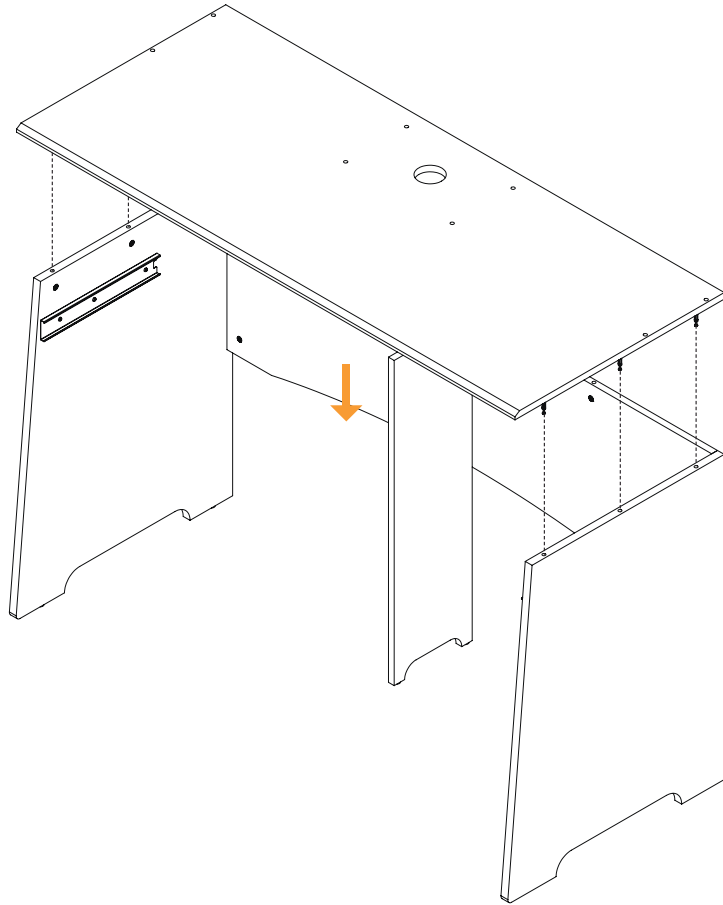
7



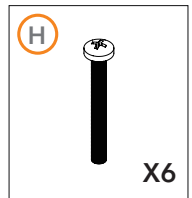
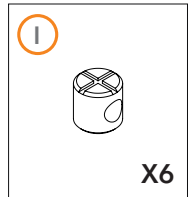
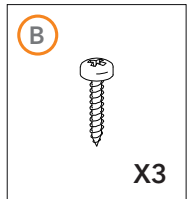
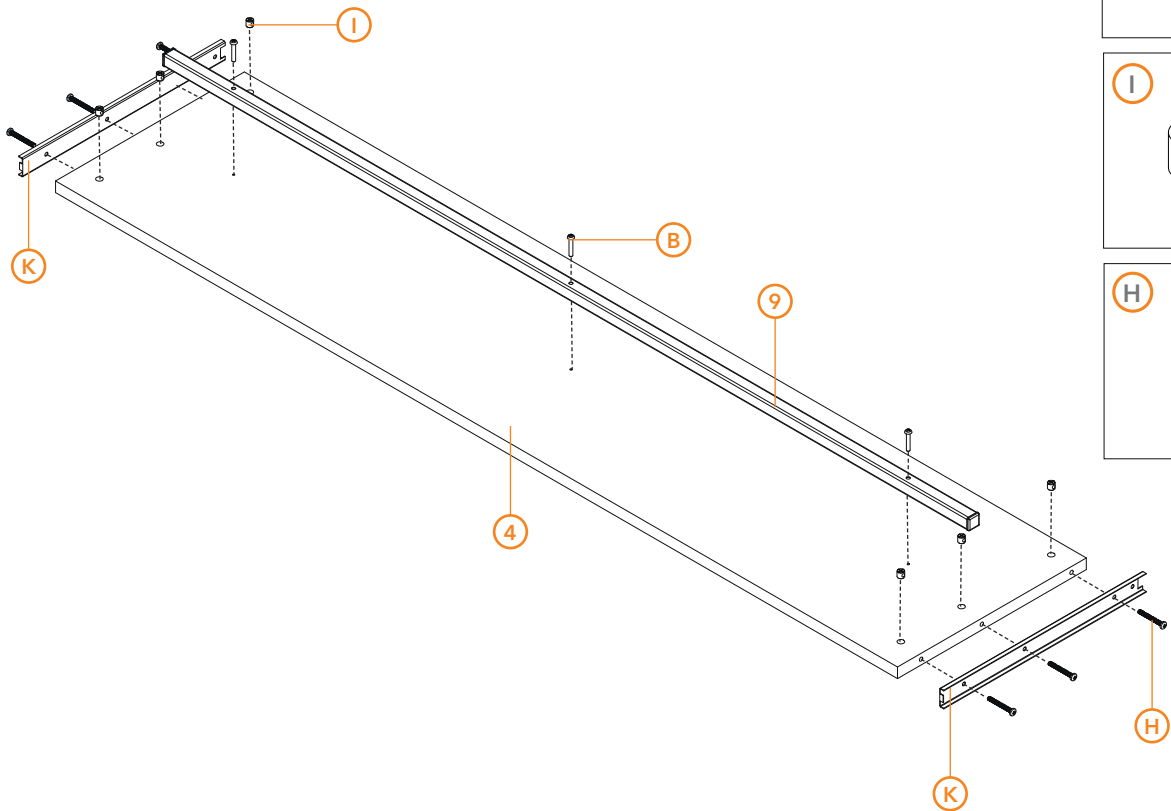
8



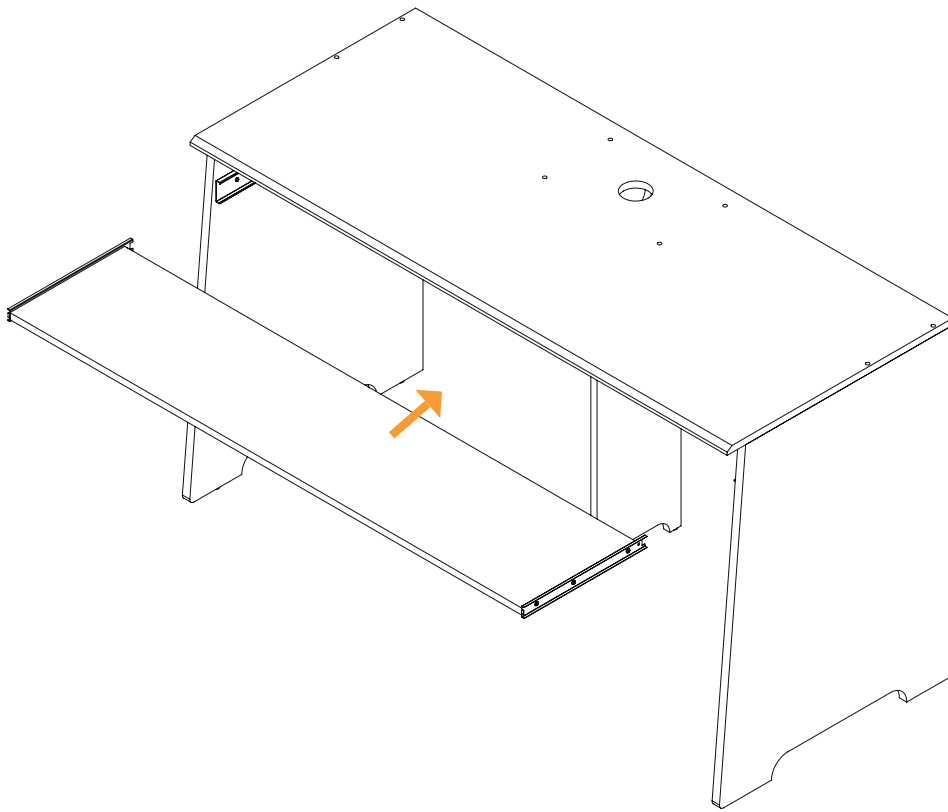
9



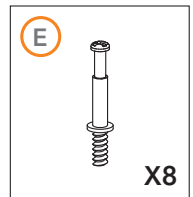
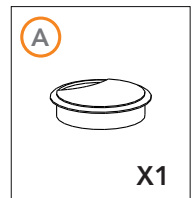
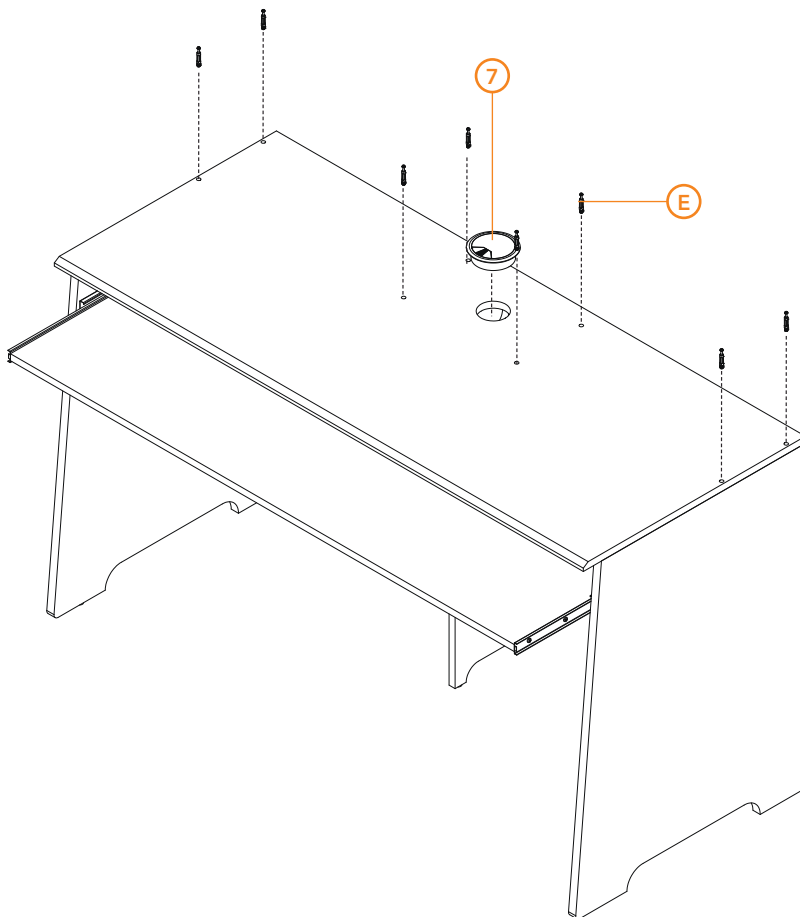
10



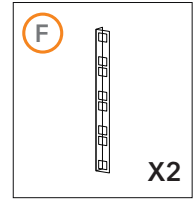
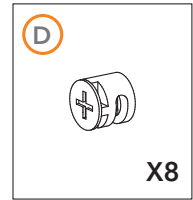
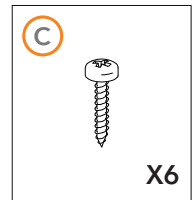
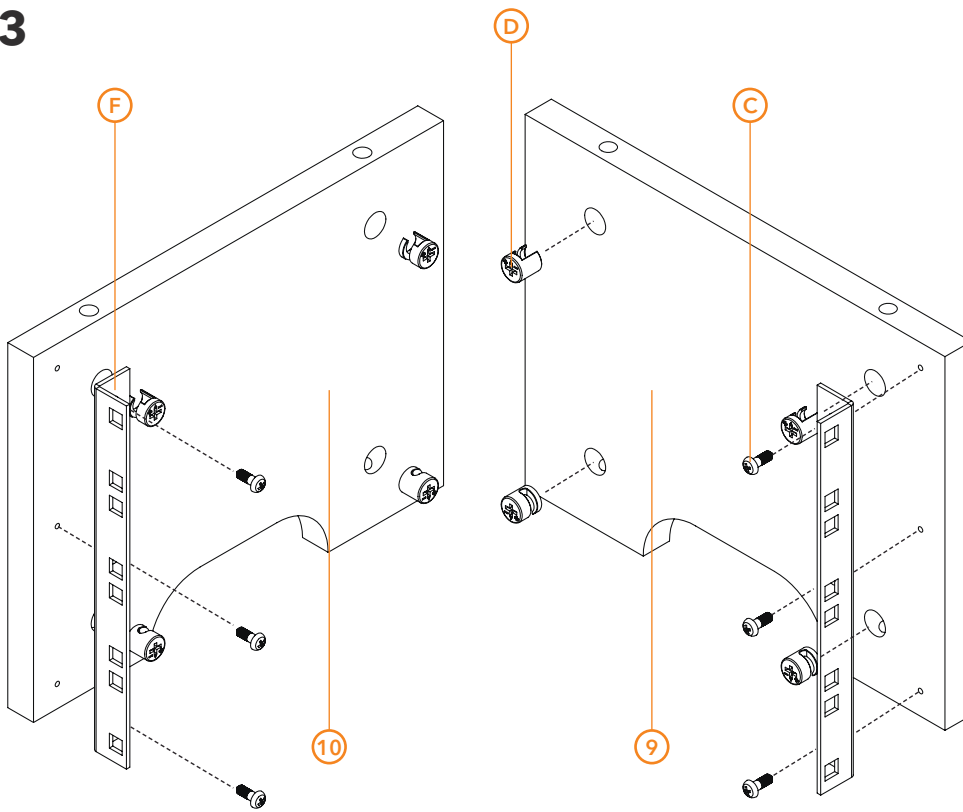
11



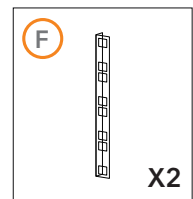
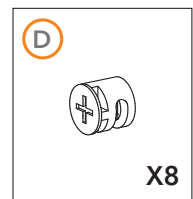
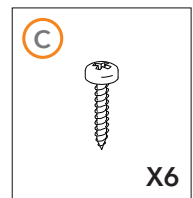
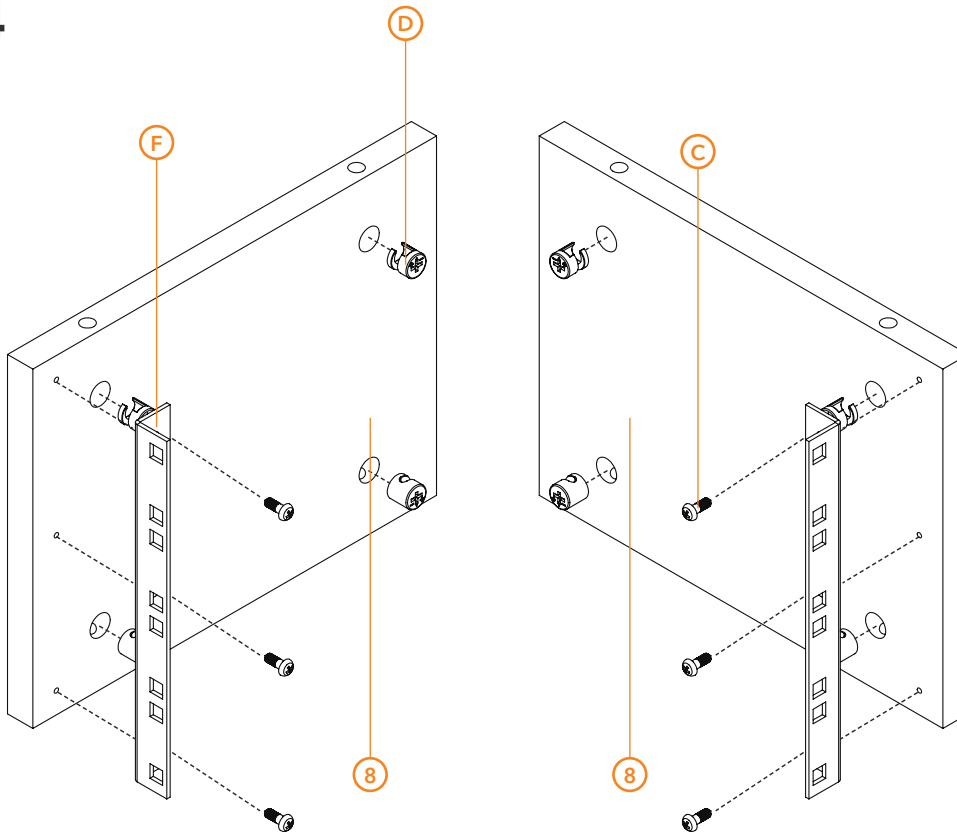
12



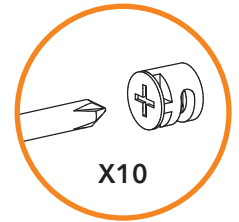
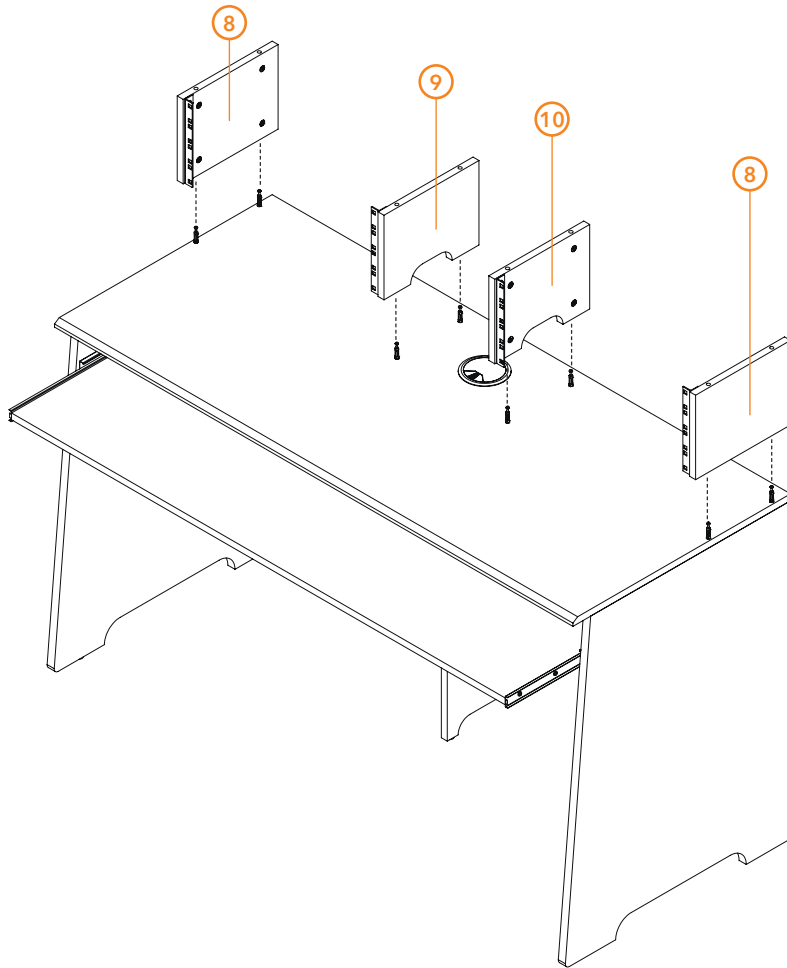
# 13



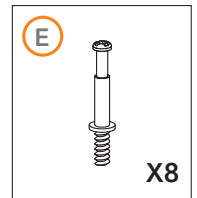
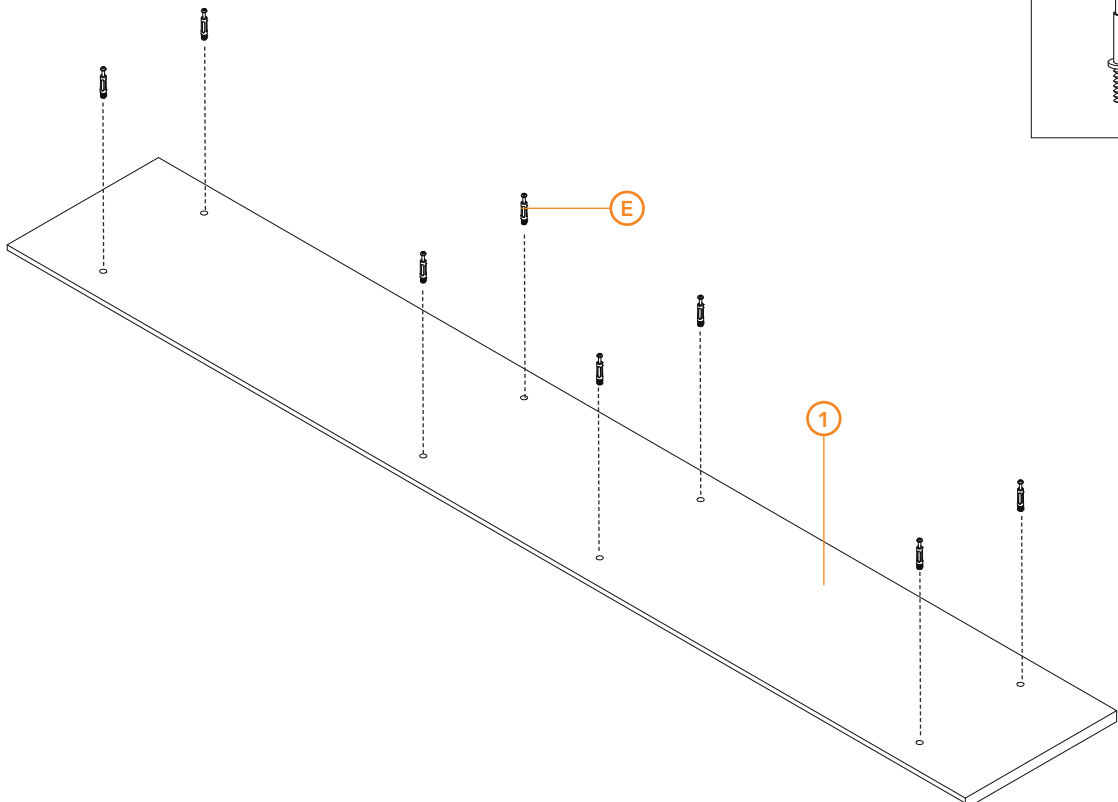
# 14



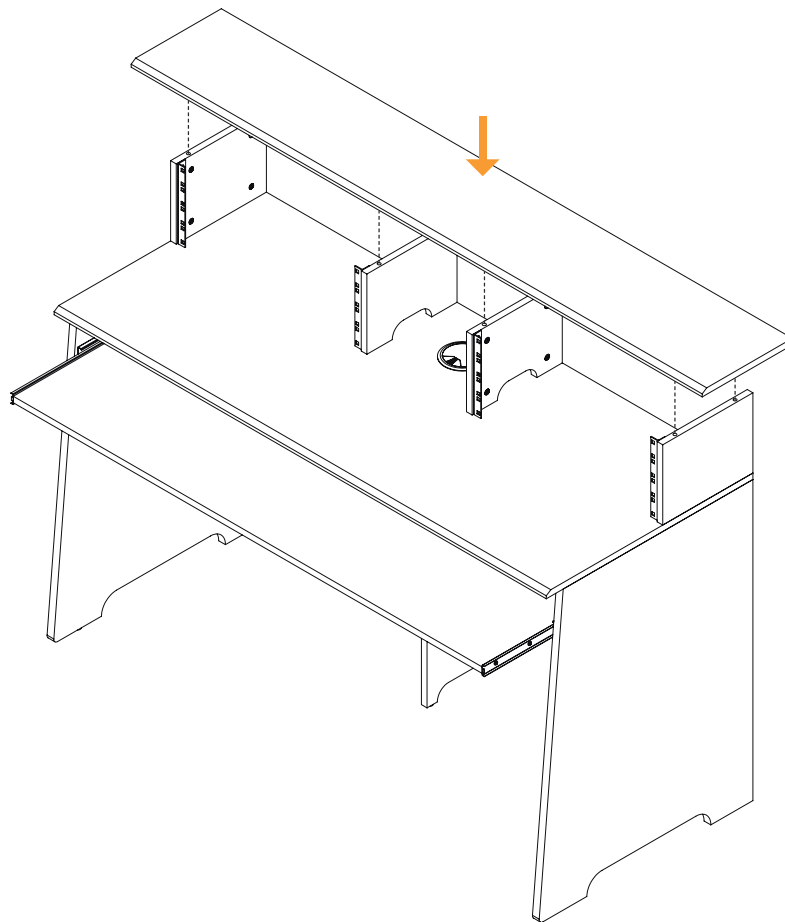
15



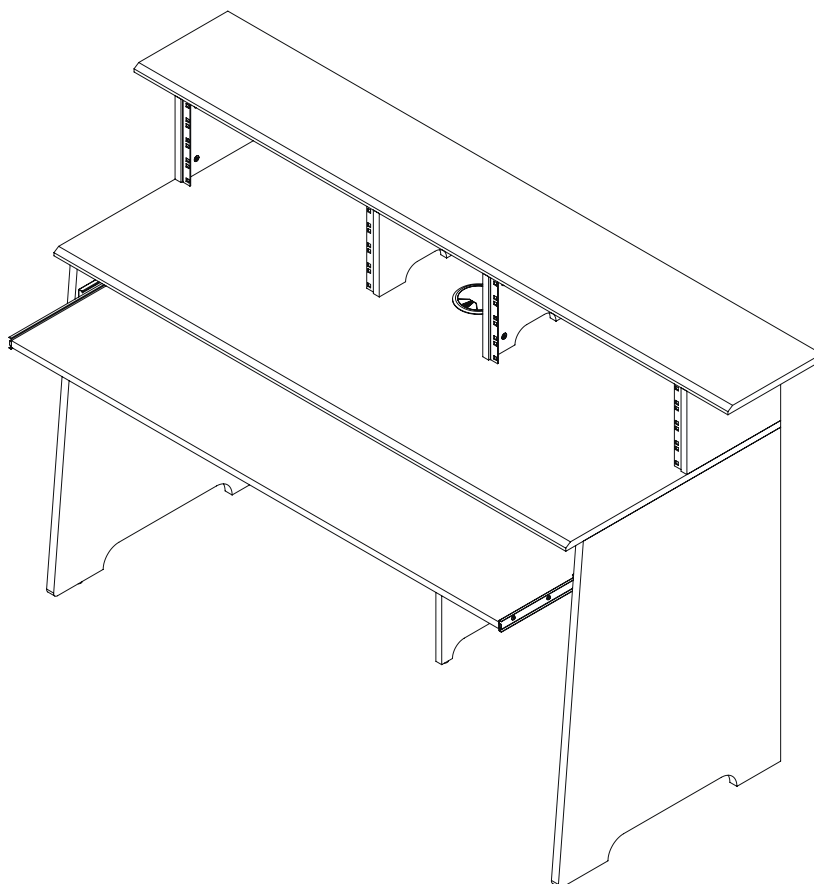
16



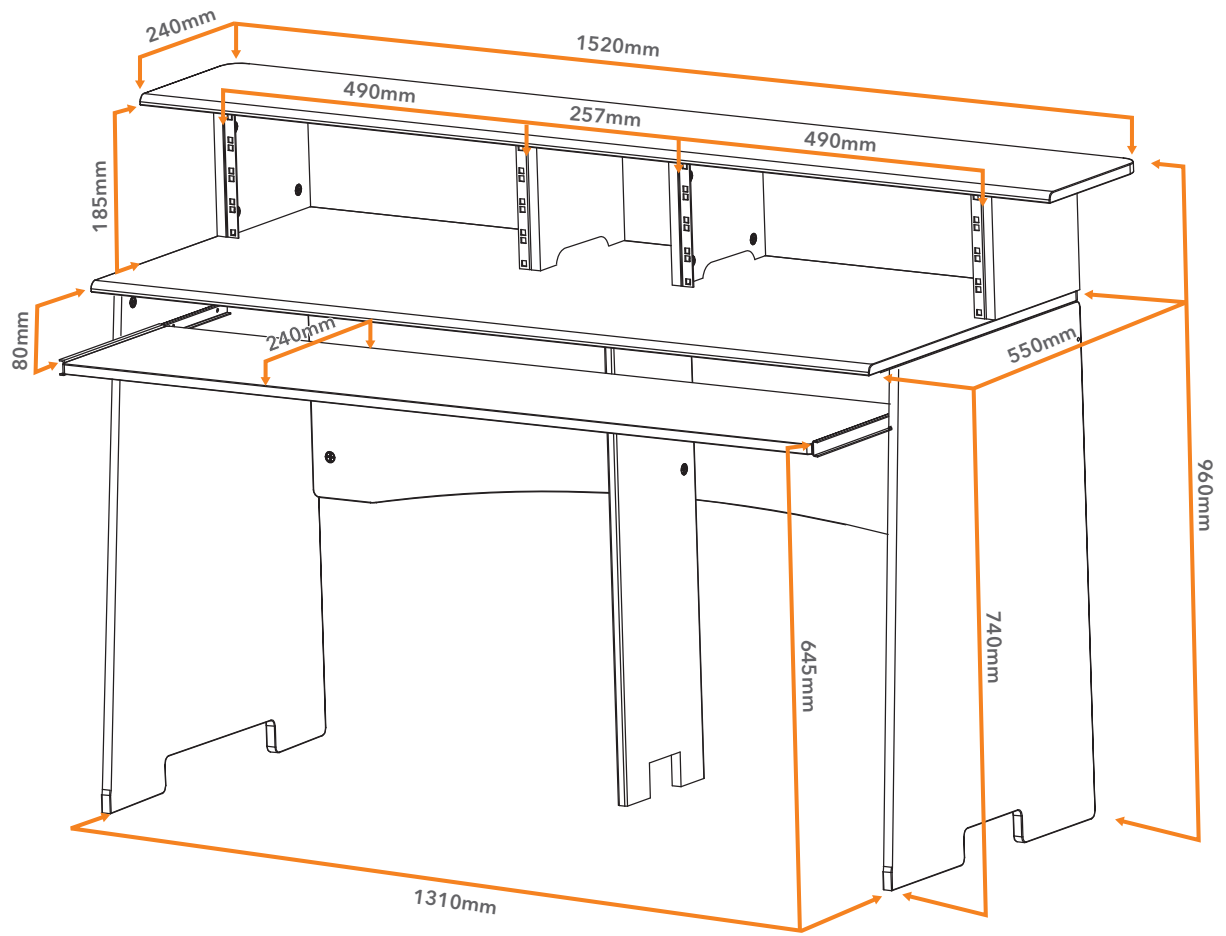
17



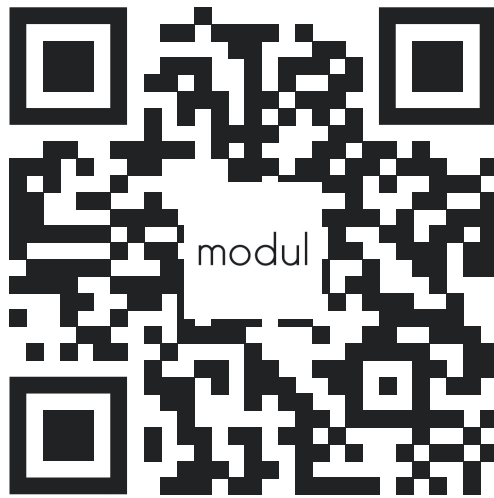
18



80mm







[WWW.GEAR4MUSIC.COM](http://WWW.GEAR4MUSIC.COM)

KETTLESTRING LANE | YORK | YO30 4XF | UNITED KINGDOM  
LAHNSTRASSE 27 | 45478 MÜLHEIM AN DER RUHR | DEUTSCHLAND

If you have any more questions about this product, please do not hesitate to contact the Gear4music Customer Service Team on: **+44 (0) 330 365 4444** or **[info@gear4music.com](mailto:info@gear4music.com)**