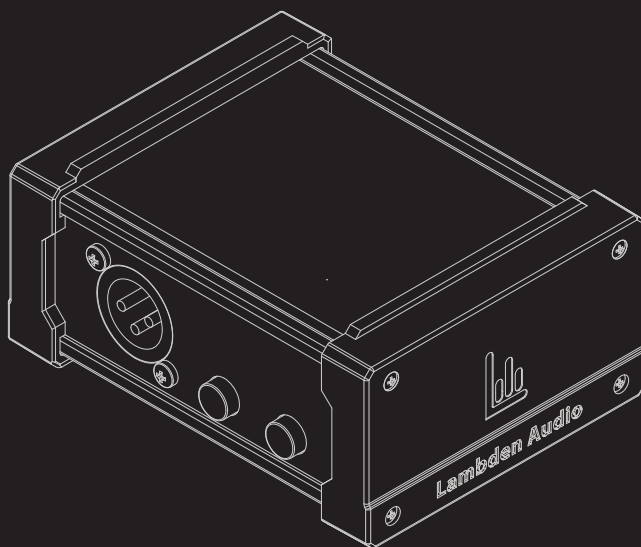


# DIP1



 **Lambden Audio**

Passive DI Box  
USER MANUAL

## EN WARNING!

Do not open cover. No user-serviceable parts inside. Refer servicing to qualified service personnel. Do not place the product in a location near a heat source such as a radiator, or in an area subject to direct sunlight, excessive dust, mechanical vibration or shock.

The product must not be exposed to dripping or splashing and no objects filled with liquids, such as vases, shall be placed on the product.

No naked flames or candles, such as lighted candles, should be placed on the product. Allow adequate air circulation and avoid obstructing vents (if present) to prevent internal heat build-up. The ventilation must not be impeded by covering the appliance with items such as newspapers, table-cloths, curtains etc.

## CZ VAROVÁNÍ!

Nezakrývejte. Uvnitř nejsou žádné součásti opravitelné uživatelem. S požadavkem na servis se odkažte na kvalifikované servisní oddělení. Neumísťujte produkt v blízkosti zdroje tepla, jako je radiátor, nebo na místo s přímým slunečním světlem, nadměrným prášením, mechanickým vibracemi nebo šokem.

Produkt nesmí přijít do kontaktu s vodou a žádné objekty naplněné tekutinami, jako například vázy, by neměly být umístěny na produkt.

Zádné zdroje otevřeného ohně, jako například svíčky, by neměly být umístěny na produkt. Umožněte dostatečnou cirkulaci vzduchu a vyhněte se obstrukci ventilátorů (pokud jsou přítomné) po předejítí interního přehřívání. Ventilace nesmí být narušena překrytím zařízení výrobky jako například noviny, kuchyňské utěrky, záclony apod.

## DK DVARSEL!

Dæsklet må ikke åbnes. Ingen bruger-udskeftelige dele indeeni. Overlat service til kvalificeret service personale.

Placer ikke produktet i nærheden af varmekilder såsom en radiator eller i direkte sollys, meget stov, mekaniske vibrationer eller stød.

Produktet må ikke udsættes for vand eller stænk, og ingen genstande fyldt med væsker, f.eks. vaser, må bringes på produktet.

Må ikke placeres nær åben ild, tændte stearinlys må ikke placeres på produktet. Vær sikker på at der er tilstrækkelig luftcirkulation og undgå at dække ventiler (hvis der er nogen) for at undgå at produktet bliver varmt. Ventilationen må ikke blokeres med overdækning af apparatet med genstande som aviser, dug, gardiner osv.

## NL WAARSCHUWING!

Maak de behuizing niet open. Dit toestel bevat geen onderdelen die door de gebruiker kunnen worden vervangen. Laat onderhoud over aan bevoegd onderhoudspersoneel. Plaats het product niet in de buurt van een hittebron zoals een radiator of in direct zonlicht of in een stofrijke omgeving, mechanische vibratie of schok.

Plaats het product niet in de buurt van spratte of lekkende voorwerpen gevuld met een vloeistof zoals bijvoorbeeld een vaas.

Er mogen geen open vlammen zoals aangestoken kaarsen op de apparatuur worden geplaatst. Zorg om overhitting te voorkomen voor voldoende ventilatie en belufter ventilatorroosters niet. Bedek het product niet met dingen zoals kranten, tafellakens, gordijnen etc.

## FI VAROITUS!

Älä avaa kannetta. Ei sisällä käyttäjähuollettavia osia. Huollot saa suorittaa vain pätevää huoltomies. Älä säilytä tuotetta minkään kuumaa lähellä kuten patteri tai suorassa auringonpaistessa, polytessä, mekaanisessa värinässä tai iskussa.

Tuotetta ei saa altistaa tippuvalle tai loiskeelle tai nesteitä sisältäviä tuotteita kuten maljakko eivät saa olla tuotteen lähetyllä.

Avotulia kuten sytytetyt kynttilät ei saa olla tuotteen päällä. Salli riittävä ilmankierto ja vältä tuuletusaukkojen tukkiminen (jos sellaisia on olemassa) estämään sisäisen lämmön muodostumisen. Tuuletusta ei saa estää peittämällä laite esineillä, kuten sanomalehdillä, pyötelinoilla, verhoilla jne.

## FR ATTENTION!

Ne pas ouvrir le couvercle. Aucune pièce interne réparable par l'utilisateur. Confier la réparation à du personnel de réparation qualifié.

Ne pas laisser l'appareil à proximité d'une source de chaleur telle qu'un radiateur, dans un endroit directement exposé aux rayons du soleil, trop poussiéreux, ou pouvant subir des chocs mécaniques. L'appareil ne doit pas être exposé aux gouttes d'eau et aux éclaboussures, et aucun objet rempli de liquide, tel qu'un vase, ne doit être posé dessus.

Ne placer aucune source de flamme nue, telle qu'une bougie allumée, sur l'appareil. Assurer une circulation d'air suffisante et éviter d'obstruer les fentes (le cas échéant) afin d'éviter une surchauffe interne. La ventilation ne doit pas être bloquée en couvrant l'appareil avec des objets tels que des journaux, des nappes, des rideaux, etc.

## DE WARNUNG!

Öffnen Sie nie das Gehäuse. Im Inneren befinden sich keine vom Benutzer zu wartenden Teile. Überlassen Sie Wartungsarbeiten qualifiziertem Fachpersonal.

Stellen Sie das Produkt nicht an einen Ort in der Nähe einer Wärmequelle wie etwa eines Heizkörpers oder in einem Bereich mit direktem Sonnenlicht, übermäßigem Staub, mechanischen Vibrationen oder Stößen.

Schützen Sie das Produkt vor tropfenden oder spritzenden Flüssigkeiten, und stellen Sie keine mit Flüssigkeiten gefüllten Gegenstände wie Vasen auf das Produkt.

Offene Feuerquellen wie Kerzen dürfen nicht auf dem Gerät abgestellt werden. Sorgen Sie für eine ausreichende Luftzirkulation und vermeiden Sie, dass die Lüftungsschlitze (falls vorhanden) abgedeckt werden, um einen internen Wärmestau zu verhindern. Die Belüftung darf nicht durch Abdecken des Gerätes mit Gegenständen wie Zeitungen, Tischdecken, Vorhängen usw. blockiert werden.

## IT AVVERTIMENTO!

Non aprire il coperchio. Se fosse necessario, riferirsi ad un esperto. Non esporre il prodotto a fonti di calore, luce del sole diretta, polvere, vibrazioni meccaniche o altri possibili shock.

Non esporre il prodotto a perdite di liquido o a spruzzi. Non appoggiare nessun oggetto contenente acqua sul prodotto.

Non esporre il prodotto a fuoco, candele o oggetti simili. Assicurarsi la circolazione dell'aria e non ostruire le ventole, se presenti, per evitare il surriscaldamento. La ventilazione non deve subire impedimenti dovuti a giornali, tovaglie, tende, ecc.

## NO ADVARSEL!

Ikke åpne dekslet. Inneholder ingen deler som kan brukes. Overlat reparasjon til kvalifisert servicepersonell.

Ikke plasser produktet i nærheten av varmekilder som f.eks. en radiator, eller i områder som er utsatt for direkte sollys, mye stov, mekanisk vibrasjon eller støt.

Produktet må ikke utsettes for drypping eller sprutning, og gjenstander som er fylt med væsker, som f.eks. vaser, skal ikke plasseres på produktet.

Åpne flammer, som f.eks. tente lys, bør ikke plasseres på produktet. Tillat tilstrækkelig luft sirkulasjon og unngå å blokkere ventiler (hvis tilstede) for å forhindre intern varmeoppsamling. Pass på at ventilasjon ikke hindres ved å unngå å dekke apparatet med ting som aviser, bordduker, gardiner osv.

## PL OSTRZEŻENIE!

NIe otwierac pokrywy. W środku nie ma części nadających się do naprawy przez użytkownika. Prosimy pozostawić serwis dla wyszkolonego personelu.

Nie umieszczac produktu w pobliżu źródła ciepła, np. grzejnika, lub w bezpośrednim świetle słonecznym, kurzu, czy mechanicznym wibracjom.

Produkt ten nie może być ekspozowany na kąpanie lub chłapanie, a przedmioty wypełnione płynami, takie jak wazy, nie powinny być na nim umieszczane.

Źródła otwartego ognia, takie jak świece, nie powinny być umieszczone na produkcie. Należy zapewnić odpowiednią wentylację i uniknąć blokowania otworów wentylacyjnych, aby uniknąć wewnętrznej nadmiernej temperatury. Wentylacja nie powinna być utrudniana poprzez nakrywanie urządzenia gazetami, obrusami czy zasłonami.

## PT ATENÇÃO!

Não abra a tampa. Não tente a reparação do instrumento por si. Dirija-se a pessoal qualificado. Não aproxime a uma fonte de calor excessivo ou exponha o produto à luz solar, poeira, vibração ou choque.

Não mantenha o produto num local húmido ou perto líquidos como vasos, etc.

Não aproxime o produto a fontes de fogo vivo, como velas.

Mantenha o produto num espaço suficientemente arejado de forma a evitar sobre-aquecimento.

Não bloqueie a ventilação do instrumento, cobrindo-o com artigos como cortinas, toalhas de mesa ou jornais.

## SK VÝSTRAHA!

Neotvárajte kryt. Vo vnútri nie sú žiadne súčasti, ktoré sú opraviteľné užívateľom. S požiadavkou na servis sa obráťte na kvalifikované servisné stredisko.

Nezavštevajte produkt do blízkosti akéhokoľvek tepleného zdroja ako napr. radiátora, alebo do kontaktu so slnečným žiarením, nadmerným prášnym prostredím, mechanickým vibráciám alebo šokom.

Produkt nesmie prísť do kontaktu s vodou a žiadny objekt naplnený vodou, ako napr. váza, nesmie byť umiestnený na produkt.

Základné výrobky s otvoreným ohňom, ako napr. sviečky, by nemali byť umiestnené na produkt. Umožnite dostatočnú cirkuláciu vzduchu a zabráňte obstrukcii ventiláčnych otvorov (ak sú prítomné) kvôli prevencii vnútorného prehrievania. Ventilácia nesmie byť narušená prekrytím zariadenia výrobkami ako napr. noviny, kuchynské uterky, záclony a pod.

## SJ OPOZORIL!

Ne odpirajte pokriva. V notranjosti ni nobenih delov, ki jih uporabnik lahko sam popravlja. Popravilo prepustite usposobljenemu osebju.

Ne postavljajte izdelka na lokaciji v bližini vira toplote, kot je radiator, ali na območje, ki je izpostavljeno neposredni sončni svetlobi, pretiranemu prahu, mehanskim tresljajem ali udarcem. Izdelek ne sme biti izpostavljen kapljanju ali brizganju in nobeni predmeti, napolnjeni z vodo, kot so vaze, se ne smejo postaviti na izdelek.

Nobenega od virov odprtega ognja, kot so žgane sveče, se ne sme postavljati na izdelek. Zagotovite zadostno kroženje zraka in umaknite ovire na odprtinah (če obstajajo), zaradi preprečevanja kopičenja notranje toplote. Ventilacija se ne sme ovirati s prekrivanjem naprave s predmeti, kot so časopisi, prti, zavese itn.

## ES ¡ADVERTENCIA!

No abra la tapa. No intente reparar el aparato usted mismo. Llévelo a reparar por personal calificado. No coloque el aparato cerca de fuentes de calor excesivo o donde esté expuesto a luz solar directa, golpes, vibraciones o polvo.

Evite lugares expuestos a humedad. No ponga objetos llenos de líquidos en la superficie de este aparato.

No se deben colocar fuentes de llama desnuda, como velas encendidas, en la superficie de este aparato.

Mantenga suficiente espacio alrededor del aparato para permitir una ventilación adecuada. No obstruya o tape las aberturas con objetos como periódicos, manteles, cortinas, etc.

## SE VARNING!

Öppna ej locket. Inga ansvärbarvånliga delar inuti. För reparationer vänd er till kvalificerad servicepersonal.

Ställ ej produkten vid en värmekälla t.ex. element, i direkt solljus, damm, elektronisk vibration eller shock.

Produkten bör ej bli utsatt för droppande eller stänk och inga objekt fyllda med vätskor som t.ex. vaser skall ställas på produkten.

Ingen källa till öppna flammor som t.ex. tända ljus bör placeras på produkten.

Tillåt tillräcklig luftcirkulation och blockera ej eventuella ventiler för att undvika intern överhettning. Ventilen bör ej täckas av föremål såsom tidningar, dukar, gardiner etc.

---

## **INTRODUCTION**

Thank you for purchasing a Lambden Audio DIP1 Passive DI Box. To get the most out of your product, please read this manual carefully.

### **BOX CONTENTS**

- 1 x DIP1 Passive DI Box
- 1 x User Manual

### **PRODUCT FEATURES**

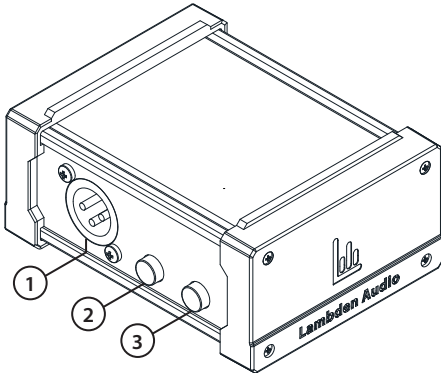
- Converts instrument to balanced XLR
- Parallel thru for amp connection
- Ground lift reduces hum
- 20 dB pad prevents distortion

---

## OVERVIEW

The Lambden Audio DIP1 converts instrument-level signals to balanced XLR for clean, reliable connection to mixers, audio interfaces, and PA systems. A parallel thru output allows simultaneous connection to an amplifier, while the ground lift switch helps eliminate hum and the 20 dB pad prevents signal overload and distortion.

### FRONT / TOP



#### 1. BALANCED XLR OUTPUT

Outputs the DI signal.

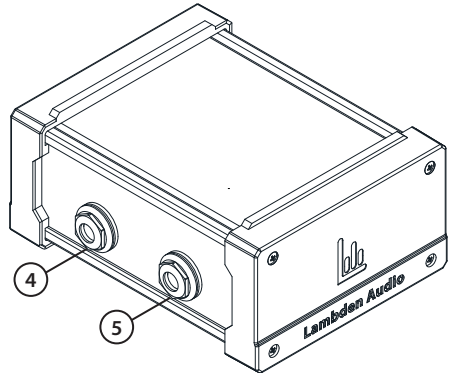
#### 2. GROUND SWITCH

When switched on this eliminates any ground loop interference that the audio may have.

#### 3. PAD SWITCH

Adjusts the input attenuation by -20dB.

### BACK



#### 4. THRU OUTPUT

1/4" jack output for an external audio device such as a guitar amplifier.

#### 5. INPUT

1/4" jack input for unbalanced instrument/line level input.

---

## SPECIFICATIONS

Input ..... 1x 1/4" Jack

Outputs ..... 1x XLR (Balanced),  
1x 1/4" Jack


Bi-directional impedance matching

Pad..... -20dB

Ground/Lift ..... Eliminates Ground Loop Noise

Dimensions..... 126mm x  
95mm x  
54mm

Weight ..... 299g



WWW.GEAR4MUSIC.COM  
KETTLESTRING LANE | YORK | YO30 4XF | UNITED KINGDOM  
LAHNSTRAÙE 27 | 45478 MÜLHEIM AN DER RUHR | DEUTSCHLAND

If you have any more questions about this product, please do not hesitate to contact the Gear4music Customer Service Team on: +44 (0) 330 365 4444 or [info@gear4music.com](mailto:info@gear4music.com)