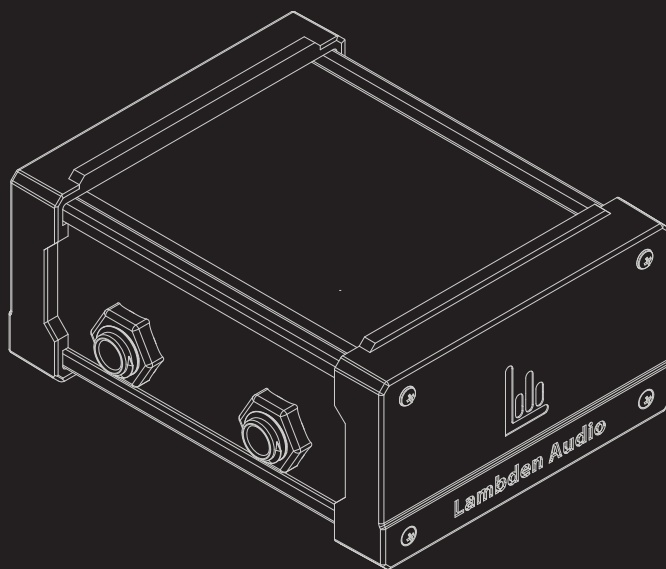


HD2



 **Lambden Audio**

HD2 Hum Destroyer
USER MANUAL

EN WARNING!

Do not open cover. No user-serviceable parts inside. Refer servicing to qualified service personnel. Do not place the product in a location near a heat source such as a radiator, or in an area subject to direct sunlight, excessive dust, mechanical vibration or shock. The product must not be exposed to dripping or splashing and no objects filled with liquids, such as vases, shall be placed on the product. No naked flame sources, such as lighted candles, should be placed on the product. Allow adequate air circulation and avoid obstructing vents (if present) to prevent internal heat build-up. The ventilation must not be impeded by covering the appliance with items such as newspapers, table-cloths, curtains etc. The mains plug is used to disconnect the appliance from the mains supply. Ensure that the mains outlet is easily-accessible and remove the plug from the mains outlet if you notice any abnormality with the appliance.

CZ VAROVÁNÍ!

Nezakrývejte. Uvnitř nejsou žádné součásti opravitelné uživatelem. S požadavkem na servis se obraťte na kvalifikované servisní oddělení. Neumísťujte produkt v blízkosti zdroje tepla, jako je radiátor, nebo na místo s přímým slunečním světlem, nadměrným prašením, mechanickými vibracemi nebo šokem. Produkt nesmí přijít do kontaktu s vodou a žádné objekty naplněné tekutinami, jako například vázy, by neměly být umístěny na produkt. Zánědné zdroje otevřeného ohně, jako například svíčky, by neměly být umístěny na produkt. Umožněte dostatečnou cirkulaci vzduchu a vyhněte se obstrukci ventilátorů (pokud jsou přítomné) po předělení interního přehřívání. Ventilace nesmí být narušena překrytím zařízení výrobky jako například noviny, kuchyňské utěrky, záclony apod. Hlavní kabel umožňuje odpojit zařízení od elektriny. Ujistěte se, že hlavní napájecí výstup je snadno dostupný a odpojte kabel pokud zaznamenáte jakoukoliv abnormalitu na zařízení.

DK DVARSEL!

Dækket må ikke åbnes. Ingen bruger-udsikfelige dele inden. Overlad service til kvalificeret service personale. Placer ikke produktet i nærheden af varmekilder såsom en radiator eller i direkte sollys, meget stov, mekaniske vibrationer eller stød. Produktet må ikke udsættes for vand eller stænk, og ingen genstande fyldt med væsker, f.eks. vaser, må anbringes på produktet. Må ikke placeres nær åben ild, tændte stearinlys må ikke placeres på produktet. Vær sikker på at der er tilstrækkelig luftcirkulation og undgå at dække ventilator (hvis der er nogen) for at undgå at produktet bliver varmt. Ventilationen må ikke blokeres med overdækning af apparatet med genstande som aviser, dug, gardiner osv. Stikket bruges til at afbryde apparatet fra strømmen. Sikre at stikkontakten er til tilgængelige, og fjern stikket fra stikkontakten, hvis du bemærker noget unormalt med apparatet.

NL WAARSCHUWING!

Maak de behuizing niet open. Dit toestel bevat geen onderdelen die door de gebruiker kunnen worden vervangen. Laat onderhoud over aan bevoegd onderhoudspersoneel. Plaats het product niet in de buurt van een hittebron zoals een radiator of in direct zonlicht of in een stofrijke omgeving, mechanische vibratie of schok. Plaats het product niet in de buurt van spatende of lekkende voorwerpen gevuld met een vloeistof zoals bijvoorbeeld een vaas. Er mogen geen open vlammen zoals aangestoken kaarsen op de apparatuur worden geplaatst. Zorg om overhitting te voorkomen voor voldoende ventilatie en bellemmer ventilatoroosters niet. Bedek het product niet met dingen zoals kranten, tafellakens, gordijnen etc. De stekker van dit apparaat wordt gebruikt om het apparaat aan en uit te zetten. Zorg ervoor dat het stopcontact gemakkelijk bereikbaar is en haal de stekker uit het stopcontact als u enige onregelmatigheid ervaart.

FI VAROITUS!

Älä avaa kanta. Ei sisällä käyttäjä-huollettavia osia. Huollot saa suorittaa vain pätevä huoltomies. Älä säilytä tuotetta minkään lauman lähellä kuten patterit tai suoraan aurinonpisteesta, polytissä, mekaanisessa lämmässä tai iskussa. Tuotetta ei saa altistaa tippuvallalle tai loiskeille tai nesteitä sisältäviä tuotteita kuten maljako eivät saa olla tuotteen lähetyillä. Avotulla kuten sytytty kynttilä ei saa olla tuotteen päällä. Salli riittävä ilmankierto ja vältä tuuletusaukkojen tukkiminen (jos sellaisia on olemassa) estämään sisäisen lämmön muodostumisen. Tuuletusta ei saa estää peittämällä laite esineillä, kuten sanomalehdillä, pöytäliinoilla, verhoilla jne. Verkkovirtapistoketta käytetään irrottamaan laite verkkovirrasta. Varmista, että pistorasoa on helposti saatavilla ja irrota pistotulppa pistorasista, jos havaitset jotain epänormaalia laitteesta.

FR ATTENTION!

Ne pas ouvrir le couvercle. Aucune pièce interne réparable par l'utilisateur. Confier la réparation à un personnel de réparation qualifié. Ne pas laisser l'appareil à proximité d'une source de chaleur telle qu'un radiateur, dans un endroit directement exposé aux rayons du soleil, trop poussiéreux, ou pouvant subir des chocs mécaniques. L'appareil ne doit pas être exposé aux gouttes d'eau et aux éclaboussures, et aucun objet rempli de liquide, tel qu'un vase, ne doit être posé dessus. Ne placer aucune source de flamme nue, telle qu'une bougie allumée, sur l'appareil. Assurer une circulation d'air suffisante et éviter d'obstruer les fentes (le cas échéant) afin d'éviter une surchauffe interne. La ventilation ne doit pas être bloquée en couvrant l'appareil avec des objets tels que des journaux, des nappes, des rideaux, etc. La prise secteur est utilisée comme dispositif de débranchement. La prise murale doit être facile d'accès, et en cas d'anomalie de l'appareil, débrancher la prise de courant au niveau de la prise murale.

DE WARNUNG!

Öffnen Sie nicht das Gehäuse. Im Inneren befinden sich keine vom Benutzer zu wartenden Teile. Überlassen Sie Wartungsarbeiten qualifiziertem Fachpersonal. Stellen Sie das Produkt nicht an einen Ort in der Nähe einer Wärmequelle wie etwa eines Heizkörpers oder in einem Bereich mit direktem Sonnenlicht, übermäßigem Staub, mechanischen Vibrationen oder Stößen. Schützen Sie das Produkt vor tropfenden oder spritzenden Flüssigkeiten, und stellen Sie keine mit Flüssigkeiten gefüllten Gegenstände wie Vasen auf das Produkt. Öffene Feuerquellen wie Kerzen dürfen nicht auf dem Gerät abgestellt werden. Sorgen Sie für eine ausreichende Luftzirkulation und vermeiden Sie, dass die Lüftungsschlitze (falls

vorhanden) abgedeckt werden, um einen internen Wärmestau zu verhindern. Die Belüftung darf nicht durch Abdecken des Gerätes mit Gegenständen wie Zeltingen, Tischdecken, Vorhängen usw. blockiert werden. Der Netzstecker dient zum Trennen des Gerätes vom Netz. Vergewissern Sie sich, dass die Steckdose leicht zugänglich ist, und ziehen Sie den Stecker aus der Steckdose, wenn Sie eine Anomalie mit dem Gerät bemerken.

IT AVVERTIMENTO!

Non aprire il coperchio. S e fosse necessario, riferirsi ad un esperto. Non esporre il prodotto a fonti di calore, luce del sole diretta, polvere, vibrazioni meccaniche o altri possibili shock. Non esporre il prodotto a perdite di liquido o a spruzzi. Non appoggiare nessun oggetto contenente acqua sul prodotto. Non esporre il prodotto a fuoco, candele o oggetti simili. Assicurarsi la circolazione dell'aria e non ostruire le ventole, se presenti, per evitare il surriscaldamento. La ventilazione non deve subire impedimenti dovuti a giornali, tovaglie, tende, ecc. La spina principale viene utilizzata per disconnettere il prodotto dalla principale fonte di energia. Assicurarsi che la spina sia facilmente accessibile e disconnettere l'unità nel caso si notassero dei difetti di funzionamento.

NO ADVARSEL!

Ikke åpne dekslet. Inneholder ingen deler som kan brukes. Overlat reparasjon til kvalifisert servicepersonell. Ikke plasser produktet i nærheten av varmekilder som f.eks. en radiator, eller i områder som er utsatt for direkte sollys, mye stov, mekanisk vibrasjon eller støt. Produktet må ikke utsettes for drypping eller sprutning, og gjenstander som er fylt med væsker, som f.eks. vaser, skal ikke plasseres på produktet. Åpne flammer, som f.eks. tente lys, bør ikke plasseres på produktet. Tillat tilstrekkelig luftirsirkulasjon og unngå å blokkere ventilator (hvis tilstede) for å forhindre intern varmeoppsamling. Pass på at ventilasjon ikke hindres ved å unngå å dekke apparatet med ting som aviser, bordduker, gardiner osv. Stikkontakten brukes til å koble apparatet fra strømforsyningen. Forsikre deg om at stikkontakten er lett tilgjengelig og ta støpselet ut av stikkontakten hvis du oppdager uregelmessigheter under bruk av apparatet.

PL OSTRZEŻENIE!

Nie otwierać pokrywy. W środku nie ma części nadających się do naprawy przez użytkownika.

Prosimy pozostawić serwis dla wyszkolonego personelu.

Nie umieszczaj produktu w pobliżu źródła ciepła, np. grzejnika, lub w bezpośrednim świetle

słonecznym, kurzu, czy mechanicznym wibracjom.

Produkt ten nie może być ekspozowany na kąpanie lub chłapanie, a przedmioty wypełnione

plynami, takie jak wazy, nie powinny być na nim umieszczone.

Źródła otwartego ognia, takie jak np. świece, nie powinny być umieszczone na produkcie.

Należy zapewnić odpowiednią wentylację i unikać blokowania otworów wentylacyjnych, aby

uniknąć wzrostu temperatury wentylacji. Wentylacja nie powinna być utrudniana poprzez

nakrywanie urządzenia gazetami, obrusami czy zasłonami.

Wtyczka sieciowa służy do odłączenia urządzenia od zasilania sieciowego. Należy upewnić się, że

zrządzenie sieciowe jest łatwo dostępne, a w razie wystąpienia nieprawidłowości w funkcjonowaniu

urządzenia odłączyc je od zasilania sieciowego.

PT ATENÇÃO!

Não abra a tampa. Não tente a reparação do instrumento por si. Dirija-se a pessoal qualificado.

Não aproxime a uma fonte de calor excessivo ou exponha o produto à luz solar, poeira, vibração

ou choque.

Não mantenha o produto num local húmido ou perto líquidos como vasos, etc.

Não aproxime o produto a fontes de fogo vivo, como velas.

Mantenha o produto num espaço suficientemente arejado de forma a evitar sobreaquecimento.

Não bloqueie a ventilação do instrumento, cobrindo-o com artigos como cortinas, toalhas de mesa

ou jornais.

O transformador é utilizado para conectar e desconectar o artigo da principal fonte de energia.

Certifique-se que a ficha é facilmente acessível e que o artigo está devidamente ligado à corrente se

detetar alguma anomalia como o funcionamento.

SK VÝSTRAHA!

Neotvárajte kryt. Vo vnútri nie sú žiadne súčasti, ktoré sú opraviteľné užívateľom. S požiadavkou na

servis sa obráťte na kvalifikovaného servisného strediska.

Neumiestavujte produkt do blízkosti akéhokoľvek tepleného zdroja ako napr. radiátora, alebo do

kontaktu so slnečným žiarením, nadmerným prašným prostredím, mechanickým vibráciami alebo

šokom.

Produkt nesmie prísť do kontaktu s vodou a žiadny objekt naplnený vodou, ako napr. váza, nesmie

býť umiestnený na produkt.

Žiadne výrobky s otvoreným ohňom, ako napr. sviečky, by nemali byť umiestnené na produkt.

Umožnite dostatočnú cirkuláciu vzduchu a zabránite obstrukcii ventiláčnych otvorov (ak sú prítomné)

kvôli prevencii vnútorného prehrievania. Ventilácia nesmie byť narušená prekrytím zariadenia

výrobkami ako napr. noviny, kuchyňské uterky, záclony a pod.

Hlavný kábel umožňuje odpojiť zariadenie od elektriny. Uistite sa, že hlavný napájací výstup je ľahko

dostupný a odpojte kábel ak zaznamenáte akúkoľvek abnormalitu na zariadení.

SI OPOZORILO!

Ne odpirajte pokrova. V notranjosti ni nobehni delov, ki jih uporabnik lahko sam popravlja. Popravilo

prepušcite usposobljenemu osebju.

Ne postavljajte izdelka na lokacijo v bližini vira toplote, kot je radiator, ali na območje, ki je

izpostavljeno neposredni sončni svetlobi, pretiranemu prahu, mehanskim tresljajem ali udarcem.

Izdelek ne sme biti izpostavljen kapljanju ali brizganju in nobeni predmet, napolnjeni z vodo, kot so

vaze, se ne smejo postaviti na izdelek.

Nobeneaga od virov odprtega ognja, kot so vzgane sveče, se ne sme postavljati na izdelek.

Zagotovite zadostno kroženje zraka in umaknite ovire na odprtih (če obstajajo), zaradi

preprečevanja kopičenja notranje toplote. Ventilacija se ne sme ovirati s prekrivanjem naprave s

predmeti, kot so časopisi, prti, zavese itn.

Omrežni vtič se uporablja za izklop naprave iz električnega omrežja. Poskrbite, da je omrežna vtičnica

ES ¡ADVERTENCIA!

No abra la tapa. No intente reparar el aparato usted mismo. Lévelo a reparar por personal calificado. No coloque el aparato cerca de fuentes de calor excesivo o donde esté expuesto a luz solar directa, golpes, vibraciones o polvo.

Evite lugares expuestos a humedad. No ponga objetos llenos de líquidos en la superficie de este aparato.

No se deben colocar fuentes de llama desnuda, como velas encendidas, en la superficie de este aparato.

Mantenga suficiente espacio alrededor del aparato para permitir una ventilación adecuada. No obstruya o tape las aberturas con objetos como periódicos, manteles, cortinas, etc.

El enchufe se utiliza para desconectar el producto de la corriente. Si nota algún defecto, desconéctelo de la toma de corriente.

SE WARNING!

Öppna ej locket. Inga användarvänliga delar inuti. För reparationer vänd er till kvalificerad servicepersonal.

Ställ ej produkten vid en värmekälla t.ex element, i direkt solljus, damm, elektronisk vibration eller shock.

Produkten bör ej bli utsatt för droppande eller stänk och inga objekt fyllda med vätskor som t.ex vaser skall ställas på produkten.

Ingen källa till öppna flammor som t.ex tända ljus bör placeras på produkten.

Tillåt tillräcklig luftcirkulation och blockera ej eventuella ventiler för att undvika intern överhettning. Ventilen bör ej täckas av föremål såsom tidningar, dukar, gardiner etc. Nätkontakten används för att koppla bort apparaten från eluttaget. Se till att eluttaget är lättåtkomligt och avlägsna kontakten från eluttaget om du upptäcker något abnormalt med produkten.

INTRODUCTION

Thank you for purchasing a Lambden Audio HD2 Hum Destroyer. To get the most out of your product, please read this manual carefully.

BOX CONTENTS

- 1 x HD2 Hum Destroyer
- 1 x User Manual

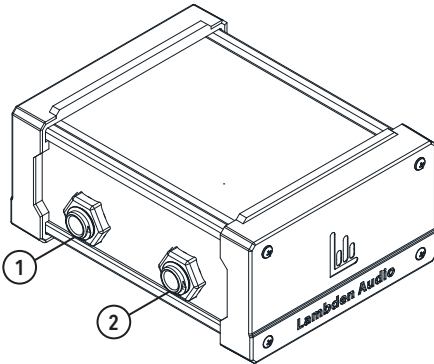
PRODUCT FEATURES

- Removes hum from two signal paths
- Jack inputs and outputs
- Passive design, no power needed
- Plug-and-play setup

OVERVIEW

The Lambden Audio HD2 quickly and reliably eliminates AC hum to clean up your sound. With dual 1/4" TRS inputs and outputs, it supports two mono or one stereo signal and safely breaks ground loops while preserving audio quality.

FRONT / TOP



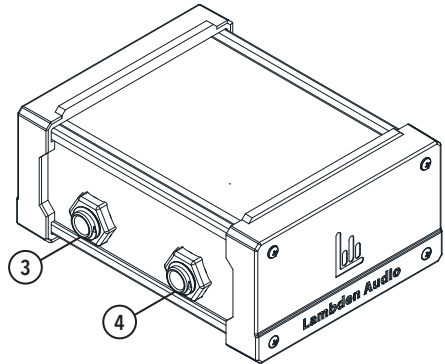
1. OUTPUT 2

1/4" TS/TRS output for channel 2.

2. OUTPUT 1

1/4" TS/TRS output for channel 1.

BACK



3. INPUT 1

1/4" TS/TRS input for channel 1.

4. INPUT 2

1/4" TS/TRS input for channel 2.

SPECIFICATIONS

Input 2x 1/4" Jack (TS/TRS)


Outputs 2x 1/4" Jack (TS/TRS)

Pad 20dB Input Attenuation

Ground/Lift Eliminates Ground Loop Noise

Dimensions 126mm x
95mm x
54mm

Weight 325g



WWW.GEAR4MUSIC.COM
KETTLESTRING LANE | YORK | YO30 4XF | UNITED KINGDOM
LAHNSTRAÙE 27 | 45478 MÜLHEIM AN DER RUHR | DEUTSCHLAND

If you have any more questions about this product, please do not hesitate to contact the Gear4music Customer Service Team on: +44 (0) 330 365 4444 or info@gear4music.com