



monitoraudio.com/en/radius-series-4g-support



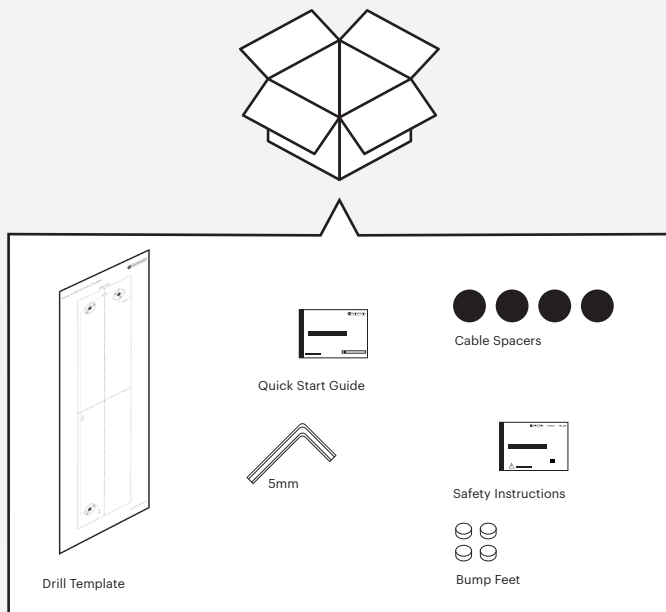
Quick Start Guide

# Radius On-Wall 4G

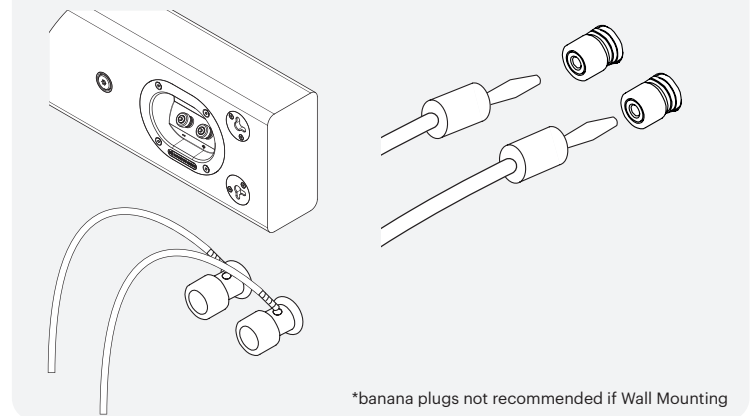


EN	Frequency Response, In-Room (-6dB)	Sensitivity (2.83 Vrms @ 1m)	Nominal Impedance	Maximum Peak SPL (AES75, Z-weighted)	Continuous Power Handling (CTA 426-B)	Recommended Amplifier Power (RMS, Music Signal)	Crossover Frequency	External Dimensions (with all accessories fitted) (H x W x D)	Product Weight (Each)
FR	Réponse en fréquence, en salle (-6dB)	Sensibilité (2.83 Vrms @ 1m)	Impédance nominale	SPL maximum	Puissance nominale	Configuration amplificateur RMS recommandée	Fréquence de crossover	Dimensions externes (avec tous les accessoires installés) (H x L x P)	Poids du produit (Chaque)
ES	Respuesta de Frecuencia, En Sala (-6dB)	Sensibilidad (2.83 Vrms @ 1m)	Impedancia nominal	SPL máximo	Potencia	Requisitos de amplificador recomendados R.M.S	Frecuencia de separación	Dimensiones externas (con todos los accesorios instalados) (Al x An x P)	Peso del producto (Cada)
DE	Frequenzgang, im Raum (-6dB)	Empfindlichkeit (2.83 Vrms @ 1m)	Nennimpedanz	Max. Schalldruckpegel	Leistungsfähigkeit	Empfohlene Verstärker-Anforderungen RMS	Übergangsfrequenz	Außenabmessungen (mit allem Zubehör ausgestattet) (H x B x T)	Produktgewicht (Jede)
IT	Risposta in Frequenza, In-Stanza (-6dB)	Sensibilità (2.83 Vrms @ 1m)	Impedenza nominale	SPL massimo	Tenuta di potenza	Requisiti consigliati amplificatore RMS	Frequenza di crossover	Dimensioni esterne (con tutti gli accessori montati) (A x L x P)	Peso del prodotto (Ogni)
PT	Resposta de Frequência, em Sala (-6dB)	Sensibilidade (2.83 Vrms @ 1m)	Impedância nominal	SPL máximo	Potência de áudio	Requisitos de amplificação recomendados (RMS)	Frequência de crossover	Dimensões externas (com todos os acessórios montados) (A x L x P)	Peso do produto (Cada)
NL	Frequentierespons, In-Kamer (-6dB)	Gevoeligheid (2.83 Vrms @ 1m)	Nominale impedantie	Maximum SPL	Vermogen	Aanbevolen versterkervereisten (R.M.S.)	Crossoverfrequentie	Externe afmetingen (met alle accessoires erop) (H x B x D)	Gewicht product (Elk)
PL	Odpowiedź częstotliwościowa, w pomieszczeniu (-6dB)	Czułość (2.83 Vrms @ 1m)	Impedancja nominalna	Maksymalne SPL	Moc ciągła	Zalecane parametry wzmacniacza R.M.S.	Częstotliwość zwrotnicy	Zewnętrzne wymiary (ze wszystkimi zamontowanymi akcesoriami) (H x W x D)	Waga produktu (Każdy)
RU	Частотная характеристика, в комнате (-6 дБ)	Чувствит. (2.83 Vrms @ 1m)	Сопротивление	Макс. зв. давление	Мощность	Рекомендованная мощность усилителя	Частота кроссовера	Габариты, со всеми установленными аксессуарами (В x Ш x Г)	Вес (Каждый)
CN	频率响应, 室内 (-6dB)	灵敏度 (2.83 Vrms @ 1m)	标称阻抗	最大声压级	额定功率	建议功放要求 R.M.S	分频点	外部尺寸 (配备所有配件)(高x宽x长)	重量 (每个)
JP	周波数応答、室内 (-6dB)	感度 (2.83 Vrms @ 1m)	公称インピーダンス	最大SPL	許容入力	推奨アンプ要件 (R.M.S)	クロスオーバー周波数	外部寸法 (すべての付属品が取り付けられた状態) (高さ x 幅 x 奥行)	製品重量 (各)
AR	استجابة التردد، في الغرفة (-6 ديسيبل)	الحساسية (2.83v @ 1m)	المقاومة الاعتيادية	الحد الأقصى لمستوى ضغط الصوت	طريقة التعامل مع الطاقة (جذر متوسط المربع)	متطلبات المضخم الموصى بها (جذر متوسط المربع)	تردد تقاطع الإشارة	الأبعاد الخارجية (مع جميع الملحقات المجهزة) (الطول x العرض x العمق)	وزن المنتج لكل واحدة ( )
<b>Radius On-Wall 4G</b>	69 Hz - 35 kHz	90 dB	8 Ohms	114 dB	100 W	100 - 200 W into 4 Ohms 50 - 100 W into 8 Ohms	LF/HF: 2.3 kHz	750 x 154 x 78 mm (29 <sup>1/2</sup> x 6 <sup>1/8</sup> x 3 <sup>1/8</sup> ")	6.4kg (14 lb 2 oz)

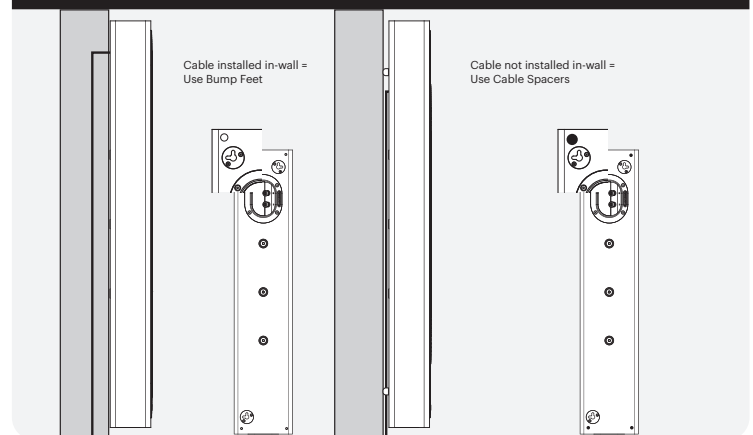
## Unboxing



## Wiring the speakers

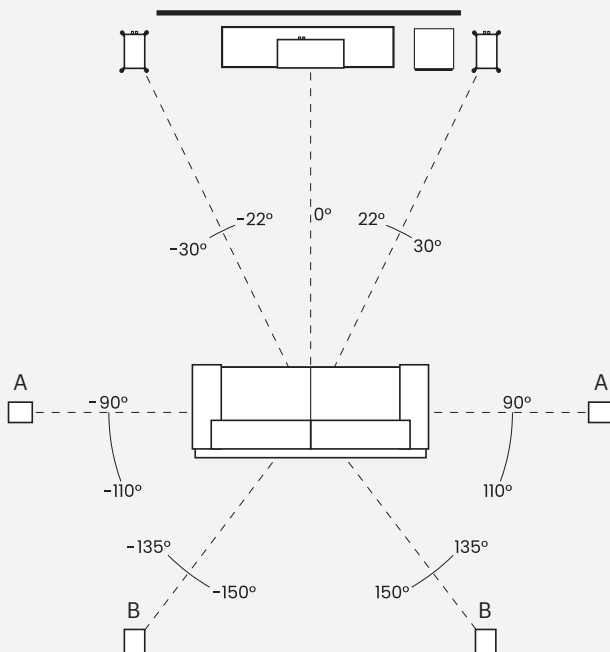


## Using the cable spacers



## Positioning speakers for surround sound

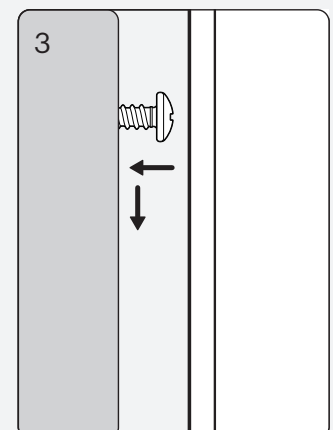
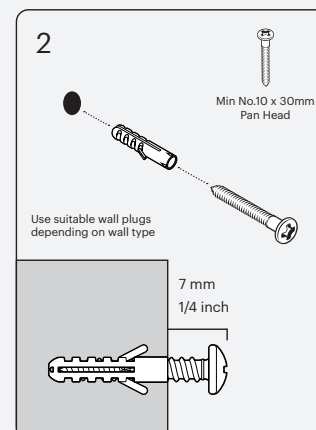
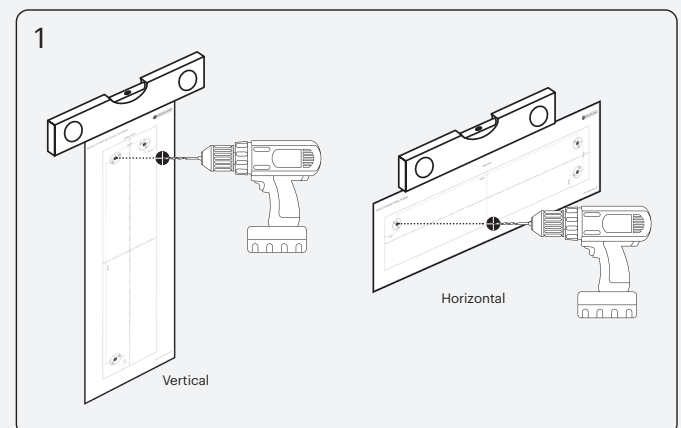
Surround Sound 5.1 or 7.1



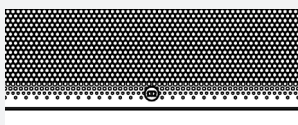
7.1 = A + B  
5.1 = A

Learn more about speaker placement at [monitoraudio.com/support/faq](http://monitoraudio.com/support/faq)

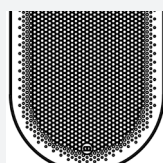
## Mounting Radius On Wall



## Moving the Grille Badge



Horizontal Placement



Vertical Placement