

# ALESIS® CRIMSON MESH KIT

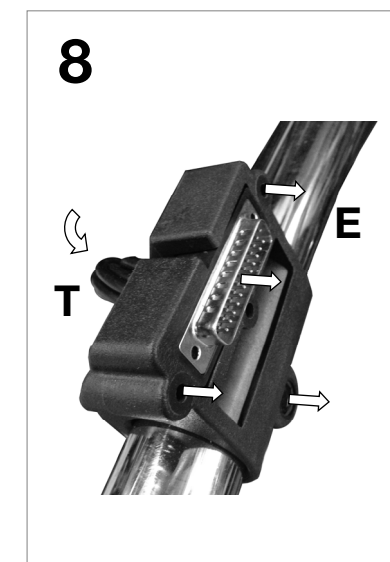
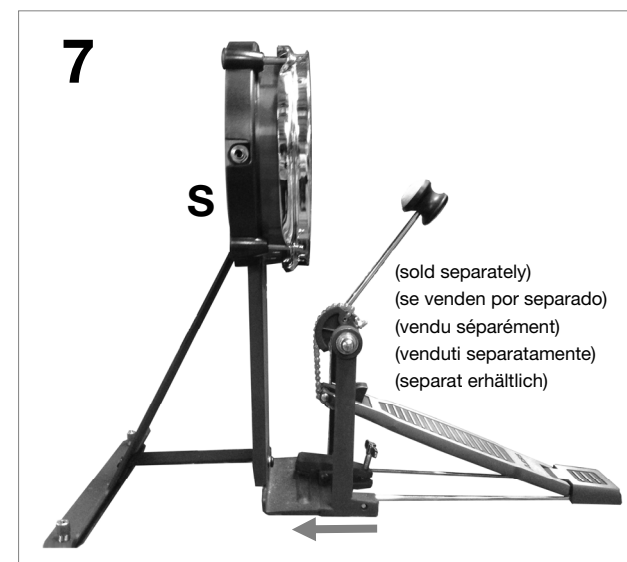
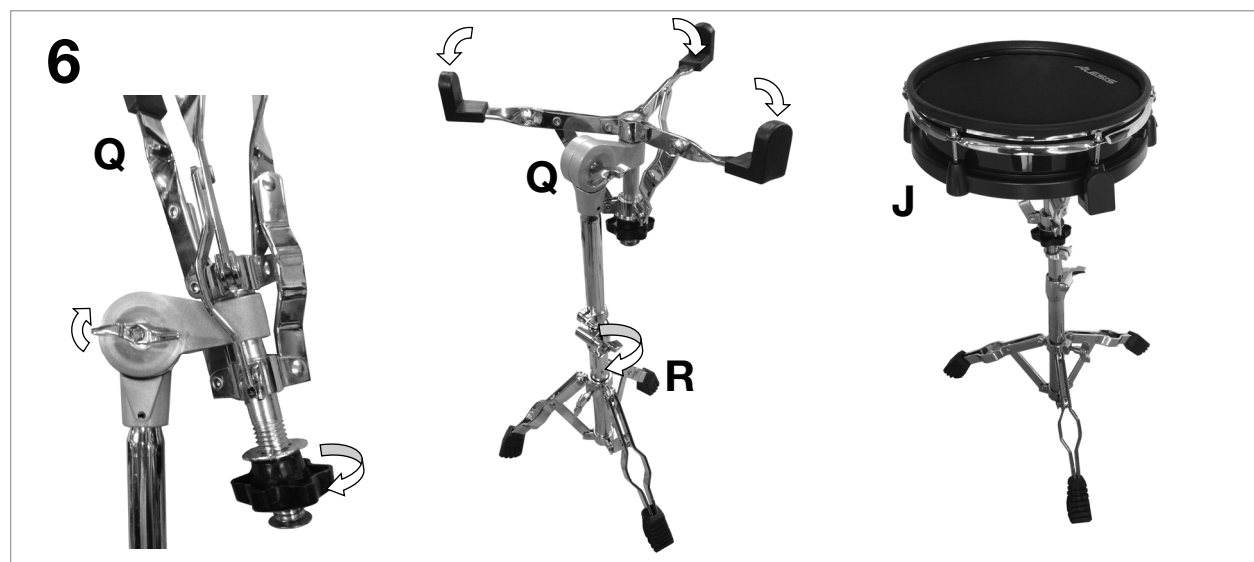
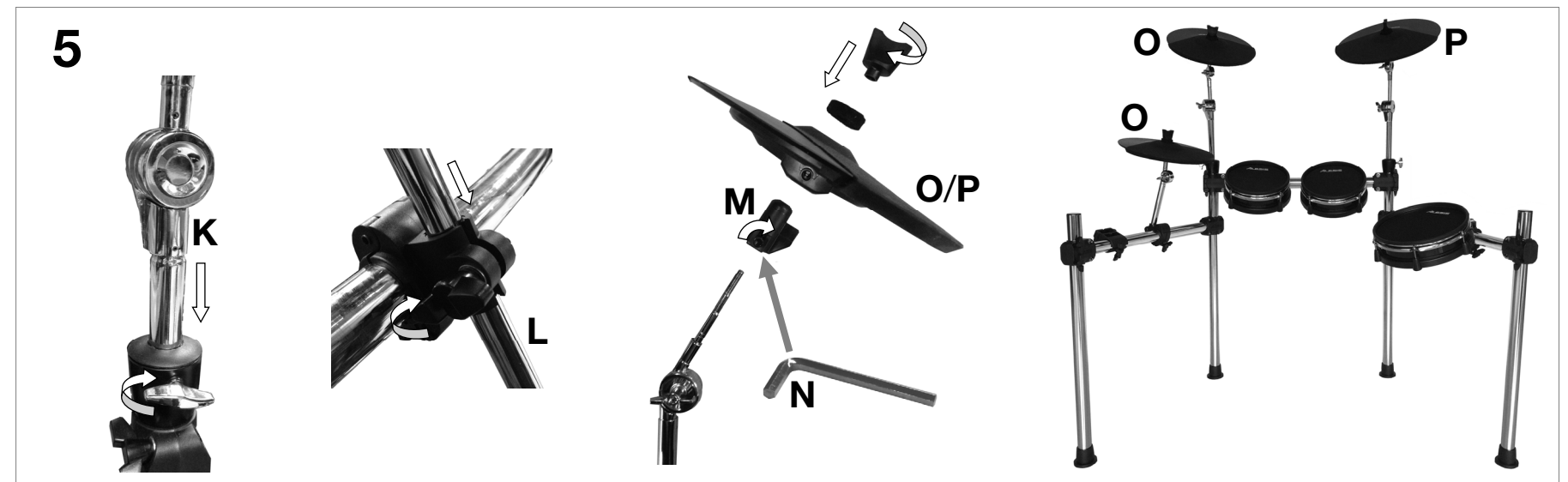
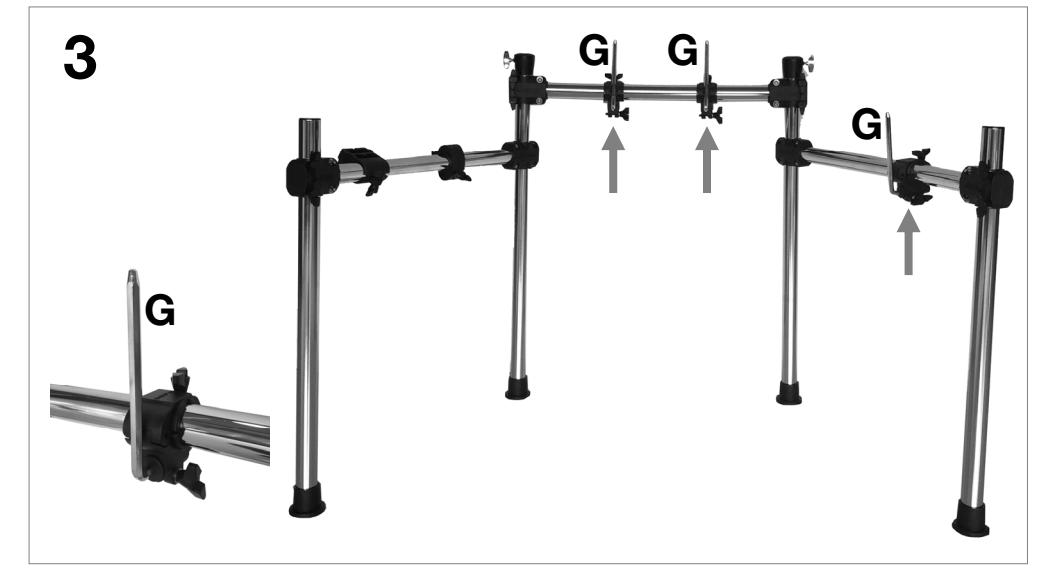
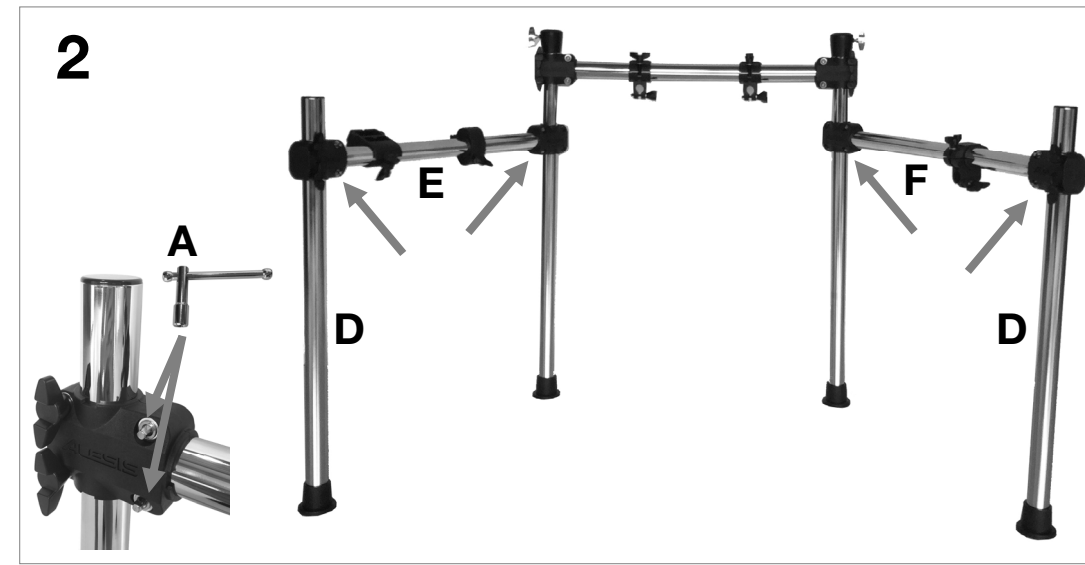
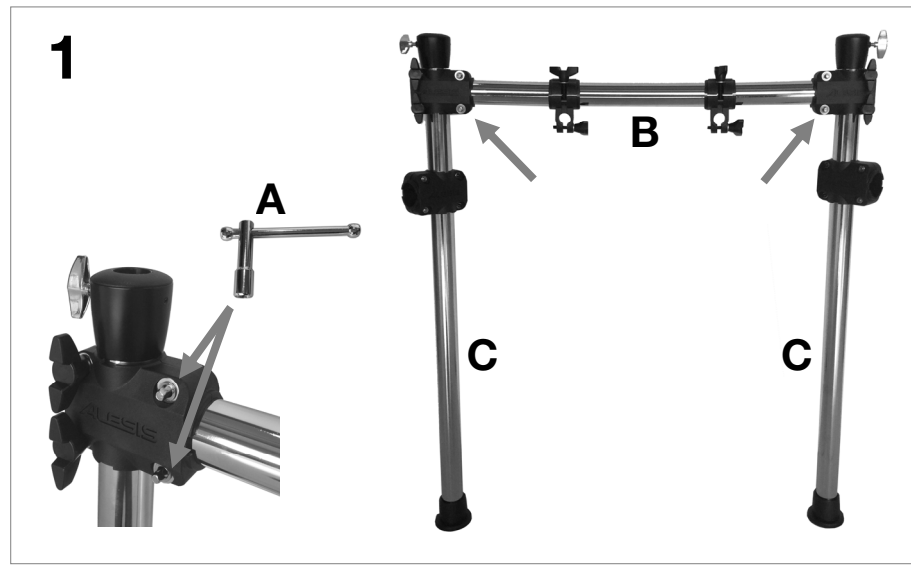
Assembly Guide  
Guida di montaggio

Guía de armado  
Montageanleitung

Guide de montage

alesis.com

Manual Version 1.0



## Box Contents

Contenido de la caja

Contenu de la boîte

## Contenuti della confezione

Lieferumfang

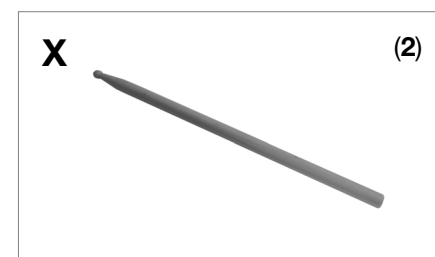
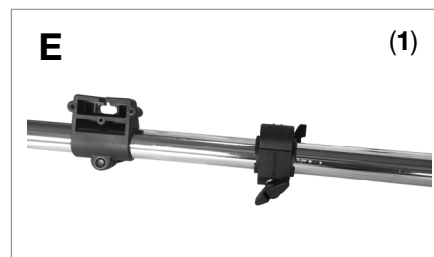
## Connection Diagram

Diagrama de conexión

Schéma d'installation

## Schema dei collegamenti

Anschlussübersicht



Use the cable snake (T) to connect the drum pads and cymbal pads to the module (V) (as shown in the Connection Diagram).

Use el manajo de cables (T) para conectar los pads de tambor y de platillos al módulo (V) (como se muestra en el diagrama de conexión).

Utilisez les câbles (T) afin de raccorder les pads de batterie et de cymbales au module (V), comme indiqué sur le schéma de connexion.

Servirsi del fascio di cavi (T) per collegare i pad della batteria e i pad dei piatti al modulo (V) (come illustrato nello schema dei collegamenti).

Verwenden Sie die Kabelschlange (T), um die Drum-Pads und Becken-Pads an das Modul (V) (wie im Schaltplan dargestellt) anzuschließen.

