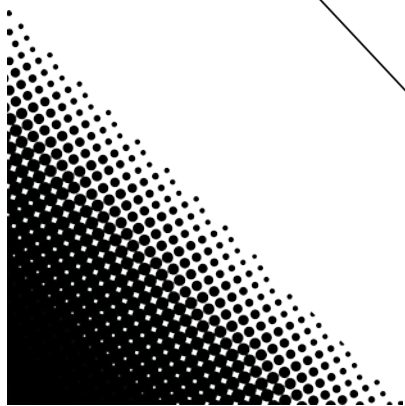
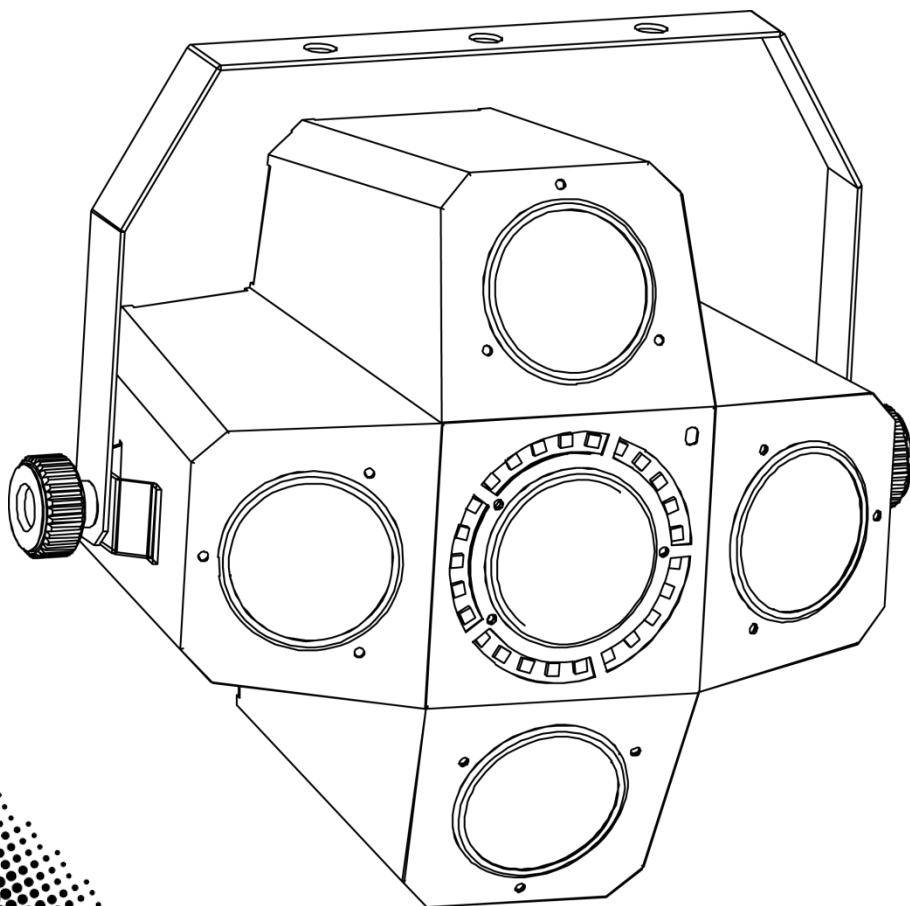


Circus™ 2.0 IRC

Quick Reference Guide



About This Guide

The Circus™ 2.0 IRC Quick Reference Guide (QRG) has basic product information such as mounting, menu options, and DMX values. Download the User Manual from www.chauvetlighting.com for more details.

Disclaimer

The information and specifications contained in this QRG are subject to change without notice.

Safety Notes

These Safety Notes include important information about installation, use, and maintenance.



- This product is not intended for permanent installation.
- ONLY connect this product to a grounded and protected circuit.
- Always disconnect from power before cleaning or replacing the fuse.
- DO NOT look at the light source when the product is on.
- Make sure the power cord is not crimped or damaged.
- Never disconnect this product from power by pulling on the cord.
- When mounting this product overhead, use a safety cable.
- DO NOT allow flammable materials close to the unit while operating.
- DO NOT touch this product when it is operating because it may be hot.



- The voltage of the outlet to which you are connecting this product must be within the range stated on the decal or rear panel of the product.
- This product is for indoor use only! (IP20) To prevent risk of fire or shock, do not expose this product to rain or moisture.
- Always mount this product in a location with adequate ventilation, at least 20 in (50 cm) from adjacent surfaces.
- Be sure that no ventilation slots on the unit's housing are blocked.
- Never connect this product to a dimmer or rheostat.
- Replace the fuse with the same type and rating.
- ONLY use the hanging/mounting bracket to carry this product.
- The maximum ambient temperature is 104 °F (40 °C). Do not operate this product at higher temperatures.
- In the event of a serious operating problem, stop using immediately.
- DO NOT open this product. It contains no user-serviceable parts.
- To eliminate wear and improve its lifespan, during periods of non-use completely disconnect from power via breaker or by unplugging it.

Contact

Outside the U.S., United Kingdom, Ireland, Mexico, or Benelux, contact your distributor to request support or return a product. Visit www.chauvetlighting.com for contact information.

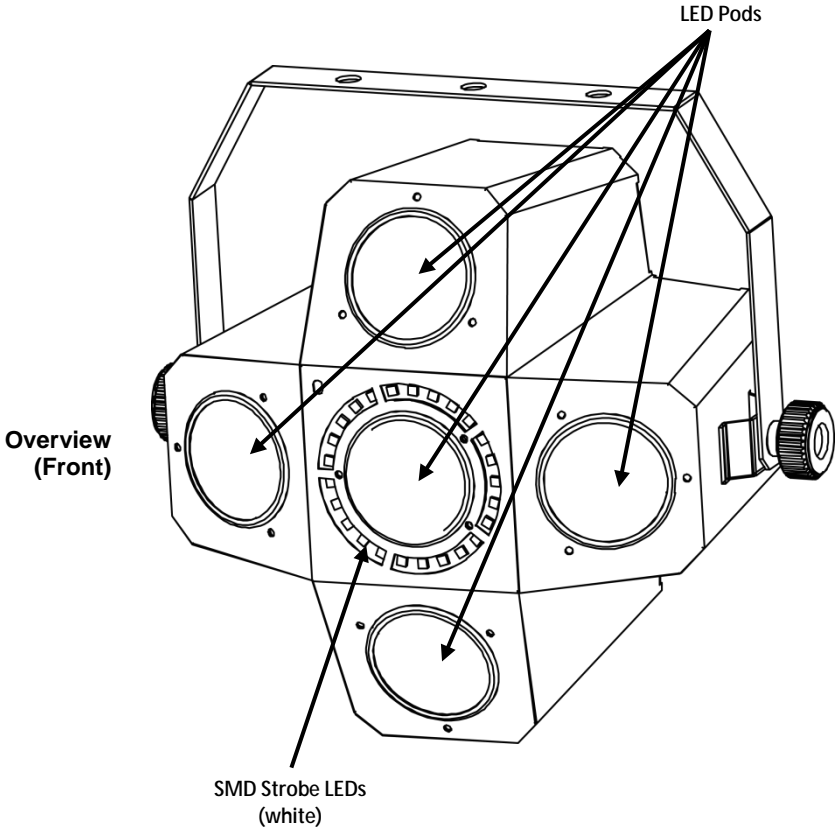
What Is Included
To Begin

- Circus™ 2.0 IRC
- Power Cord
- Warranty Card
- Quick Reference Guide

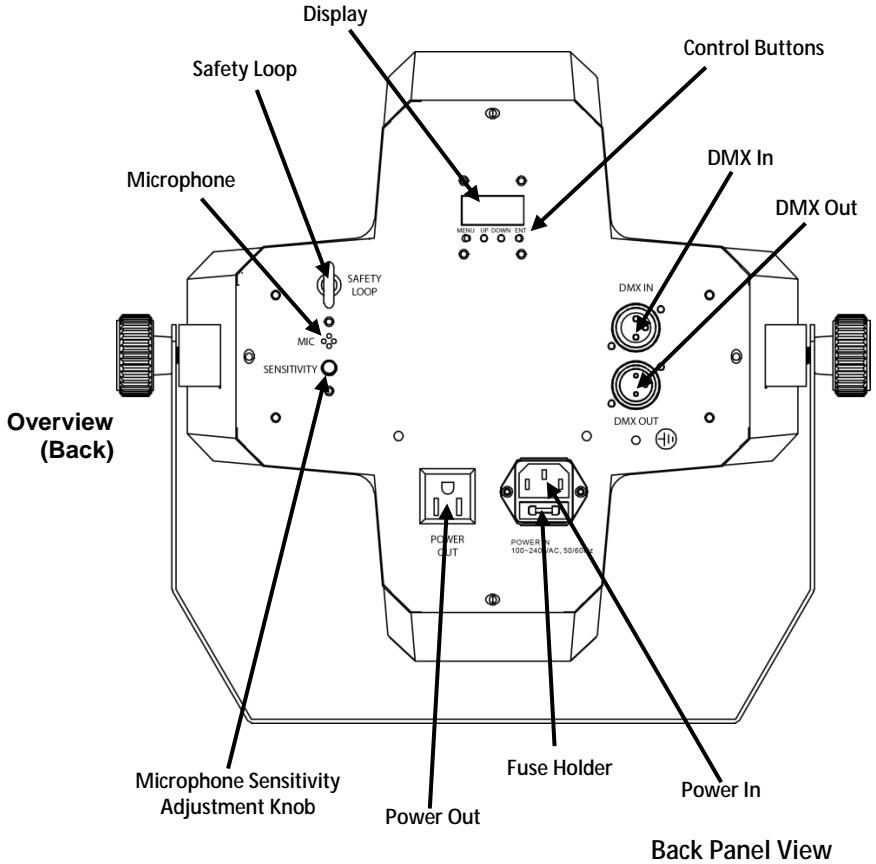
Unpack your Circus™ 2.0 IRC and make sure you have received all parts in good condition. If the box or contents appear damaged, notify the carrier immediately, not Chauvet.

Description

The Circus™ 2.0 IRC is a multi-color effect light and high-impact strobe with red, green, blue, white, and amber LEDs. Multiple control options include Sound-Active mode, automated programs, Master/Slave mode and DMX. Built-in infrared technology offers wireless control with the optional Infrared Remote Control (IRC-6) for non-DMX operation.



Front View



AC Power This product has an auto-ranging power supply that can work with an input voltage range of 100–240 VAC, 50/60 Hz.



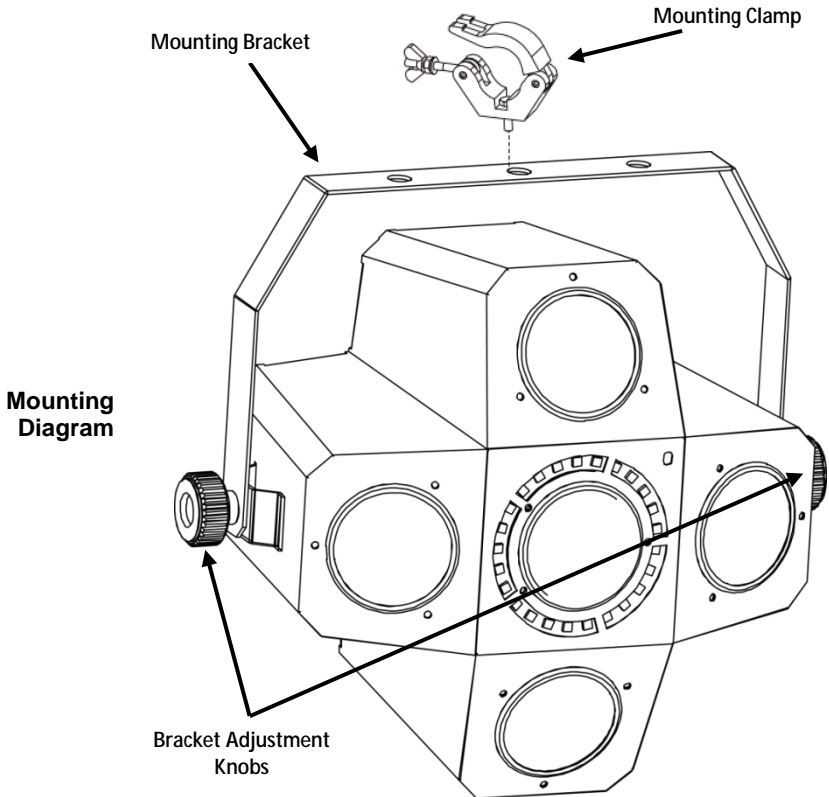
To eliminate wear and improve its lifespan, during periods of non-use completely disconnect from power via breaker or by unplugging it.

Power Linking You can link up to 42 Circus™ 2.0 IRC products at 120 VAC and 78 units at 230 VAC.

- Fuse Replacement**
1. Disconnect the product from power.
 2. Wedge the tip of a flat-head screwdriver into the slot of the fuse holder.
 3. Pry the safety cap out of the housing.
 4. Remove the blown fuse from the clip on the front of the safety cap and replace with a fuse of the exact same type and rating.
 5. Re-insert the fuse holder and reconnect power.

Infrared Remote Control (IRC-6) The Circus™ 2.0 IRC is fully compatible with the Infrared Remote Control (IRC-6) from Chauvet. For more information on the IRC-6 or to download instructions, go to www.chauvetlighting.com.

Mounting Before mounting this product, read the [Safety Notes](#).



Control Panel Description

Button	Function
<MENU>	Exits from the current menu or function
<UP>	Navigates upwards through the menu list and increases the numeric value when in a function
<DOWN>	Navigates downwards through the menu list and decreases the numeric value when in a function
<ENT>	Enables the currently displayed menu or sets the currently selected value into the selected function

Menu Options

Main Level	Programming Levels		Description
DMX Address	4-CH	d 1-d512	Selects the DMX starting address
Standalone Sound	SNd		Sound-Active standalone mode
Sound/Speed	S--	S 1-S100	Sound sensitivity in Sound-Active mode Speed in automatic programs
Standalone Auto-Configure	AUTO		Standalone automatic programs
Infrared	SEr	oN	Turns infrared on or off
		oFF	

DMX Linking The Circus™ 2.0 IRC can work with a DMX controller when linked by DMX serial connections. Instructions for connecting and configuring this product for DMX operation are in the User Manual. If you are not familiar with DMX, download the DMX Primer from www.chauvetlighting.com.

Starting Address To ensure full access to all channels in each DMX mode, the highest recommended DMX address is **509**.

Master/Slave Connection The Circus™ 2.0 IRC uses the DMX data connection for its Master/Slave mode. Instructions for connecting and configuring this product for Master/Slave operation are in the User Manual.

DMX Values

4-CH	Channel	Function	Value	Percent/Setting
			000 ○ 015	No function
			016 ○ 021	Automatic 1
			022 ○ 027	Automatic 2
			028 ○ 033	Automatic 3
			034 ○ 039	Automatic 4
			040 ○ 045	Automatic 5
			046 ○ 051	Automatic 6
			052 ○ 057	Automatic 7
			058 ○ 063	Automatic 8
			064 ○ 069	Automatic 9
			070 ○ 075	Automatic 10
			076 ○ 081	Automatic 11
			082 ○ 087	Automatic 12
			088 ○ 093	Automatic 13
			094 ○ 099	Automatic 14
			100 ○ 105	Automatic 15
			106 ○ 111	Automatic 16
			112 ○ 117	Automatic 17
			118 ○ 123	Automatic 18
1		Program/Mode	124 ○ 129	Automatic 19
			130 ○ 135	Automatic 20
			136 ○ 141	Automatic 21
			142 ○ 147	Automatic 22
			148 ○ 153	Automatic 23
			154 ○ 159	Automatic 24
			160 ○ 165	Automatic 25
			166 ○ 171	Automatic 26
			172 ○ 177	Automatic 27
			178 ○ 183	Automatic 28
			184 ○ 189	Automatic 29
			190 ○ 195	Automatic 30
			196 ○ 201	Automatic 31
			202 ○ 207	Automatic 32
			208 ○ 213	Automatic 33
			214 ○ 219	Automatic 34
			220 ○ 225	Automatic 35
			226 ○ 231	Automatic 36
			232 ○ 237	Automatic 37
			238 ○ 255	Sound-Active mode

DMX Values (cont.)

4-CH (cont.)	Channel	Function	Value	Percent/Setting
	2	Speed	000 ó 255	Automatic program speed (slow to fast)
	3	Pods Strobe Speed	000 ó 015	No function
			016 ó 255	Pods automatic strobe speed (slow to fast)
	4	SMD Strobe Speed	000 ó 015	No function
			016 ó 255	SMD strobe speed (slow to fast) When Channel 1 is 000–237

Acerca de Esta Guía La Guía de Referencia Rápida (GRR) del Circus™ 2.0 IRC contiene información básica sobre el producto, como montaje, opciones de menú y valores DMX. Descargue el manual de usuario de www.chauvetlighting.com para una información más detallada.

Exención de Responsabilidad La información y especificaciones contenidas en esta GRR están sujetas a cambio sin previo aviso.

Notas de Seguridad Estas notas de seguridad incluyen información importante sobre el montaje, uso y mantenimiento.



- Este producto no está concebido para una instalación permanente.
- Conecte este producto SOLO a un circuito con toma de tierra y protegido.
- Desconecte siempre de la alimentación antes de la limpieza o sustitución del fusible.
- NO mire a la fuente de luz cuando el producto esté encendido.
- Asegúrese de que el cable de alimentación no está retorcido ni estropeado.
- Nunca desconecte este producto de la alimentación tirando del cable.
- Cuando monte este producto en alto, use un cable de seguridad.
- NO permita la presencia de materiales inflamables cerca de la unidad cuando esté en funcionamiento.
- NO toque este producto cuando esté en funcionamiento, pues podría estar caliente.



- La tensión del enchufe al que conecte este producto ha de estar en el rango establecido en el grabado o en el panel posterior de producto.
- ¡Este producto es para uso en interiores solamente! (IP20) Para evitar riesgos de incendio o descarga, no exponga este producto a la lluvia o la humedad.
- Monte siempre este producto en una ubicación con ventilación adecuada, al menos a 20" (50 cm) de superficies adyacentes.
- Asegúrese de que ninguna ranura de ventilación en la carcasa de la unidad queda bloqueada.
- Nunca conecte este producto a un atenuador o reostato.
- Sustituya el fusible con uno del mismo tipo y categoría.
- Use SOLAMENTE los soportes de colgar/montar para mover este producto
- La máxima temperatura ambiente es de 104 °F (40 °C). No haga funcionar este producto a temperaturas más altas.
- En caso de un problema grave de funcionamiento, deje de usarlo inmediatamente.
- NO abra este producto. No contiene piezas reparables por el usuario.
- Para evitar un desgaste innecesario y alargar su vida útil, desconecte completamente el producto de la alimentación, mediante el interruptor o desenchufándolo, durante los periodos en los que no se use.

Contacto Fuera de EE.UU, Reino Unido, Irlanda, Mexico o Benelux, póngase en contacto con su distribuidor para solicitar asistencia o devolver el producto. Visite www.chauvetlighting.com para información de contacto.

Qué va Includido

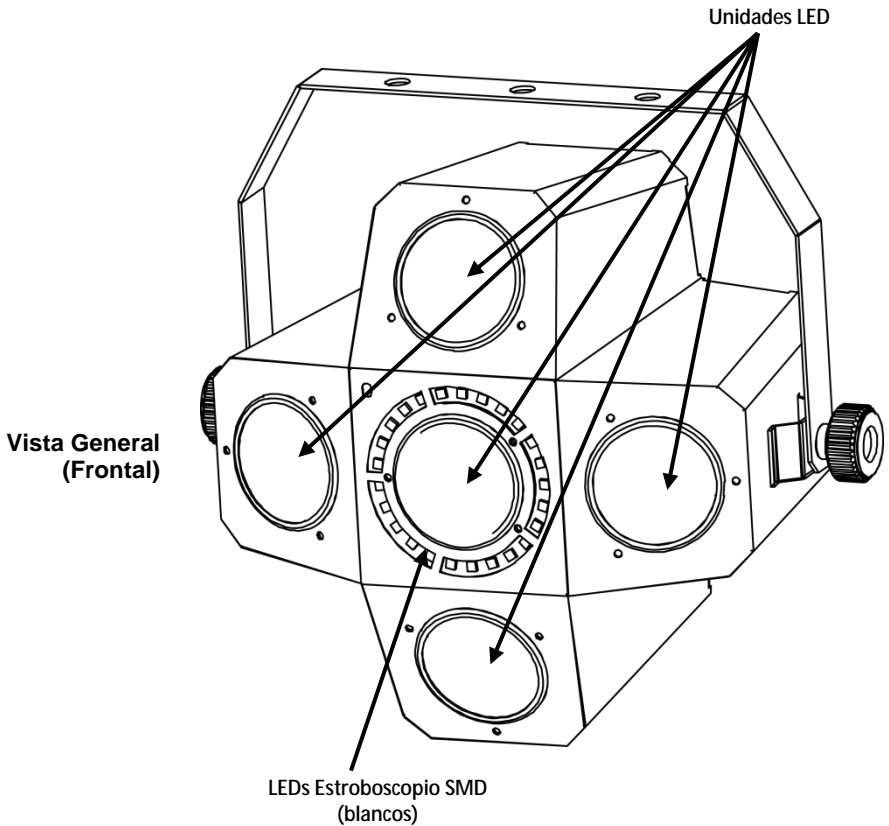
- Circus™ 2.0 IRC
- Tarjeta de garantía
- Cable de alimentación
- Guía de Referencia Rápida

Para Empezar

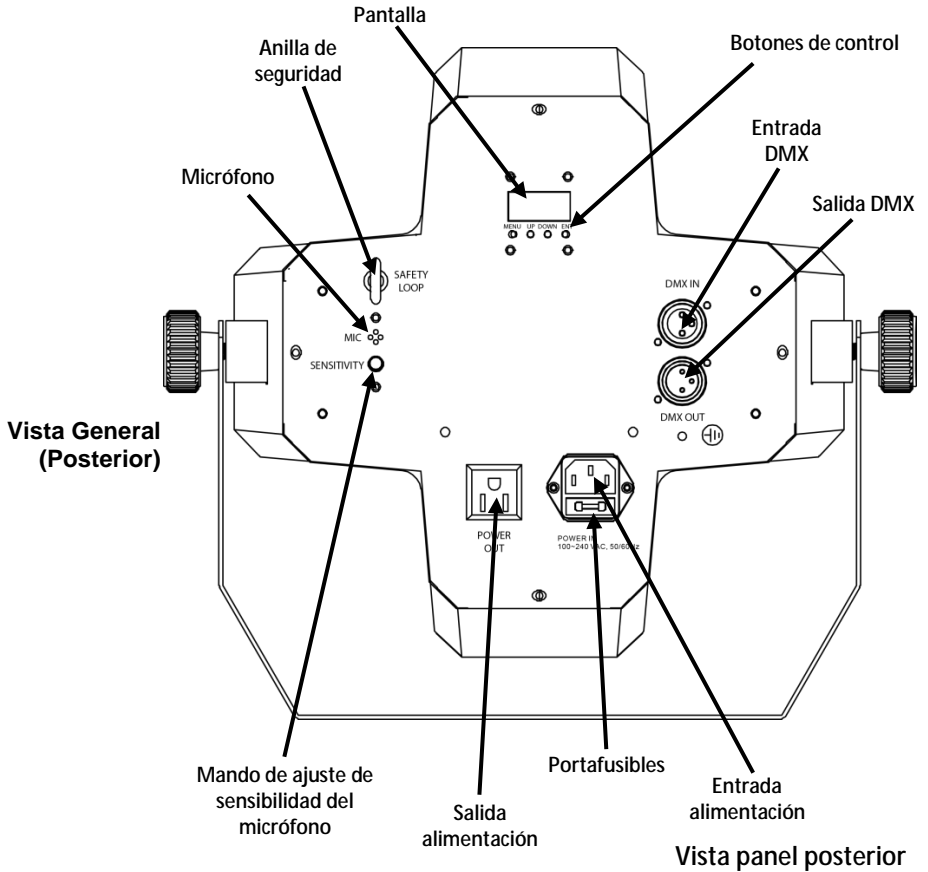
Desembale su Circus™ 2.0 IRC y asegúrese de que ha recibido todas las partes en buen estado. Si la caja o los componentes parecen dañados, notifíquese al transportista inmediatamente, no a Chauvet.

Descripción

El Circus™ 2.0 IRC es un efecto de luz multicolor y estroboscopia de alto impacto con LEDs rojos, verdes, azules, blancos y ámbar. Las múltiples opciones de control incluyen modos activados por sonido, programas automáticos, modo Maestro/Eslavo y DMX. La tecnología de infrarrojos integrada le ofrece control sin cables con el Mando a Distancia por Infrarrojos (IRC-6) opcional, para funcionamiento no-DMX.



Vista frontal



Vista General (Posterior)

Vista panel posterior

Corriente Alterna

Este producto tiene una fuente de alimentación con detección automática que puede funcionar con un rango de tensión de entrada de 100–240 VCA, 50/60 Hz.



Para evitar un desgaste innecesario y alargar su vida útil, desconecte completamente el producto de la alimentación, mediante el interruptor o desenchufándolo, durante los periodos en los que no se use.

Alimentación en Cadena

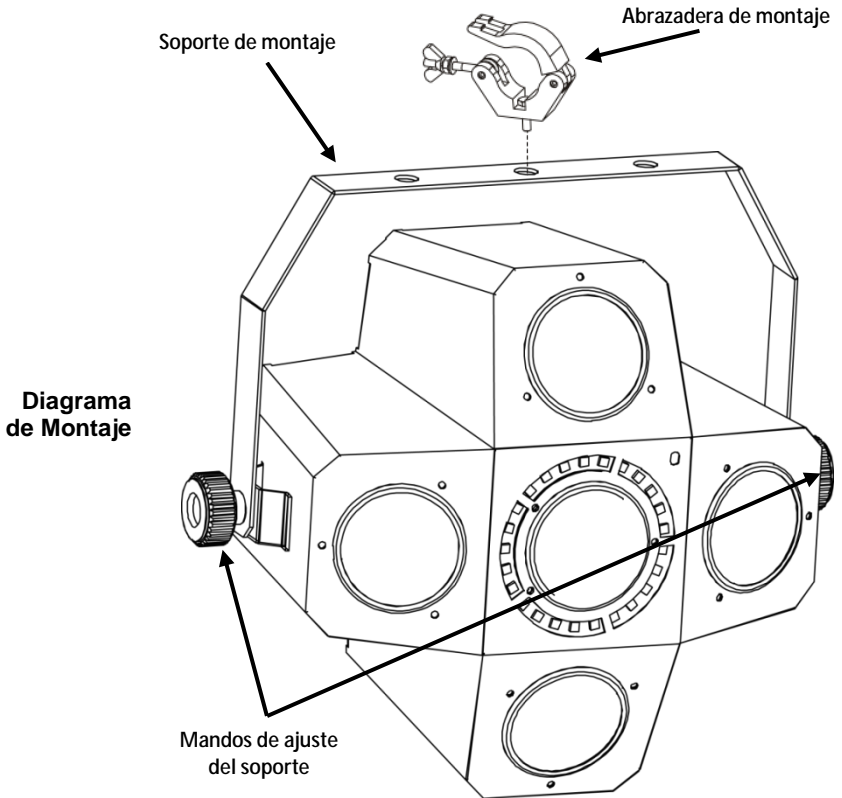
Puede enlazar hasta 42 productos Circus™ 2.0 IRC a 120 VCA, y 78 unidades a 230 VCA.

Sustitución del Fusible

1. Desconecte el producto de la alimentación.
2. Haga cuña con la punta de un destornillador plano en la ranura del portafusibles.
3. Saque la tapa de seguridad de la carcasa.
4. Quite el fusible fundido de la sujeción en la parte frontal de la tapa de seguridad y sustituya el fusible con otro del mismo tipo y categoría.
5. Vuelva a insertar el portafusibles y conecte de nuevo la alimentación.

Control Remoto por Infrarrojos El Circus™ 2.0 IRC es totalmente compatible con el Control Remoto por Infrarrojos (IRC-6) de Chauvet. Para información adicional sobre el IRC-6 o para (IRC-6) descargar las instrucciones, consulte www.chauvetlighting.com.

Montaje Antes de montar este producto, lea las [Notas de Seguridad](#).



Descripción del Panel de Control

Botón	Función
<MENU>	Sale del menú o función actual
<UP>	Navega hacia arriba por la lista de menú y aumenta el valor numérico cuando está en una función
<DOWN>	Navega hacia abajo por la lista de menú y disminuye el valor numérico cuando está en una función
<ENT>	Habilita el menú actualmente en pantalla o configura el valor seleccionado actualmente dentro de la función seleccionada

Opciones de Menú

Nivel Principal	Niveles de Programación		Descripción
Dirección DMX	4-CH	d 1–d512	Selecciona la dirección de inicio DMX
Sonido Independiente	SNd		Modo activo por sonido independiente
Sonido/Velocidad	S--	S 1–S100	Sensibilidad al sonido en el modo Activo por Sonido Velocidad en programas automáticos
Programas Automáticos	AUTO		Programas automáticos independientes
Infrarrojos	SEr	oN	Activa o desactiva los infrarrojos
		oFF	

Enlace DMX El Circus™ 2.0 IRC puede funcionar con un controlador DMX cuando se enlaza por conexiones serie DMX. Las instrucciones para conectar y configurar este producto para funcionamiento DMX están en el Manual de Usuario. Si no está familiarizado con DMX, descargue el Manual DMX de www.chauvetlighting.com.

Dirección de Inicio Para asegurarse acceso total a todos los canales en cada modo DMX, la dirección DMX más recomendable es **509**.

Conexión Maestro/Esclavo El Circus™ 2.0 IRC usa la conexión de datos DMX para su modo Maestro/Esclavo. Las instrucciones para conectar y configurar este producto para funcionamiento Maestro/Esclavo están en el Manual de Usuario.

Valores DMX

4-C	Canal	Función	Valor	Porcentaje/Configuración
			000 ó 015	Sin función
			016 ó 021	Automático 1
			022 ó 027	Automático 2
			028 ó 033	Automático 3
			034 ó 039	Automático 4
			040 ó 045	Automático 5
			046 ó 051	Automático 6
			052 ó 057	Automático 7
			058 ó 063	Automático 8
			064 ó 069	Automático 9
			070 ó 075	Automático 10
			076 ó 081	Automático 11
			082 ó 087	Automático 12
			088 ó 093	Automático 13
			094 ó 099	Automático 14
			100 ó 105	Automático 15
			106 ó 111	Automático 16
			112 ó 117	Automático 17
			118 ó 123	Automático 18
1		Programa/Modo	124 ó 129	Automático 19
			130 ó 135	Automático 20
			136 ó 141	Automático 21
			142 ó 147	Automático 22
			148 ó 153	Automático 23
			154 ó 159	Automático 24
			160 ó 165	Automático 25
			166 ó 171	Automático 26
			172 ó 177	Automático 27
			178 ó 183	Automático 28
			184 ó 189	Automático 29
			190 ó 195	Automático 30
			196 ó 201	Automático 31
			202 ó 207	Automático 32
			208 ó 213	Automático 33
			214 ó 219	Automático 34
			220 ó 225	Automático 35
			226 ó 231	Automático 36
			232 ó 237	Automático 37
			238 ó 255	Modo activo por sonido

Valores DMX (cont.)

4-C (cont.)	Canal	Función	Valor	Porcentaje/Configuración
	2	Velocidad	000 ó 255	Velocidad del programa automático (lento a rápido)
	3	Velocidad de Unidad de Estroboscopio	000 ó 015	Sin función
			016 ó 255	Velocidad del estroboscopio automático de las unidades (lento a rápido)
	4	Velocidad Estroboscopio SMD	000 ó 015	Sin función
			016 ó 255	Velocidad de estroboscopio SMD (lenta a rápida) Cuando Canal 1 es 000-237

À Propos de ce Manuel Le Manuel de Référence (MR) du Circus™ 2.0 IRC reprend des informations de base sur cet appareil notamment en matière de montage, d'options de menu et de valeurs DMX. Téléchargez le manuel d'utilisation sur www.chauvetlighting.com pour de plus amples informations.

Clause de Non-responsabilité Les informations et caractéristiques contenues dans ce manuel sont sujettes à changement sans préavis.

Consignes de Sécurité Ces consignes concernant la sécurité reprennent d'importantes informations en matière d'installation, d'utilisation et de maintenance.



- Cet appareil n'est pas conçu pour être utilisé dans une installation permanente.
- Connectez UNIQUEMENT cet appareil à un circuit protégé et relié à la terre.
- Débranchez toujours cet appareil avant de procéder à son nettoyage ou au remplacement de son fusible.
- Ne regardez PAS la source lumineuse lorsque le produit fonctionne.
- Assurez-vous que le cordon d'alimentation n'est ni tordu ni endommagé.
- Ne débranchez jamais cet appareil de la prise en tirant sur le cordon.
- Utilisez TOUJOURS un câble de sécurité lorsque vous montez cet appareil en hauteur.
- Veillez à ce qu'AUCUNE source inflammable ne se trouve à proximité de l'unité lors de son fonctionnement.
- Ne touchez PAS cet appareil lors de son fonctionnement car il pourrait s'avérer brûlant.



- La tension de la prise à laquelle vous connectez cet appareil doit être comprise dans la plage de tensions reprise sur l'étiquette de l'appareil ou à l'arrière de ce dernier.
- Cet appareil doit être utilisé en intérieur uniquement ! (IP20) Afin d'éviter tout risque d'incendie ou de décharge électrique, veillez à n'exposer cet appareil ni à la pluie ni à l'humidité.
- Montez toujours cet appareil dans un endroit bien ventilé, à au moins, 20 pouces (50 cm) des surfaces adjacentes.
- Assurez-vous qu'aucune fente de ventilation sur le boîtier ne soit obstruée.
- Ne connectez JAMAIS cet appareil ni à un gradateur ni à un rhéostat.
- Remplacez le fusible avec un de même type et même ampérage.
- Transportez/Suspendez ce produit UNIQUEMENT au moyen de la poignée dont il est doté.
- La température ambiante maximale supportée par cet appareil est de 104 °F (40 °C). Ne le faites pas fonctionner à des températures plus élevées.
- En cas de sérieux problèmes de fonctionnement, arrêtez le système immédiatement.
- N'ouvrez PAS cet appareil. Il ne contient aucun composant susceptible d'être réparé par l'utilisateur.
- Durant les périodes de non-utilisation, pour éviter toute usure inutile et pour prolonger la durée de vie, déconnectez-entièrement l'appareil en le débranchant de l'alimentation électrique ou en coupant le disjoncteur.

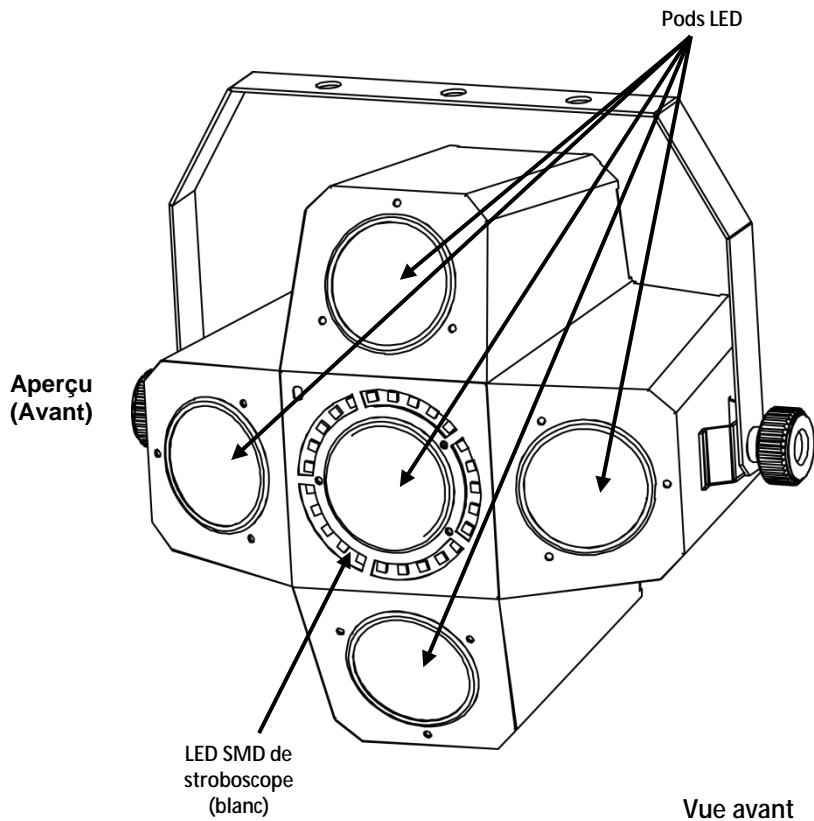
Contact En dehors des États-Unis, du Royaume-Uni, de l'Irlande, du Mexique et du Benelux, contactez votre distributeur si vous avez besoin d'assistance ou de retourner votre produit. Consultez le site www.chauvetlighting.com pour trouver nos coordonnées.

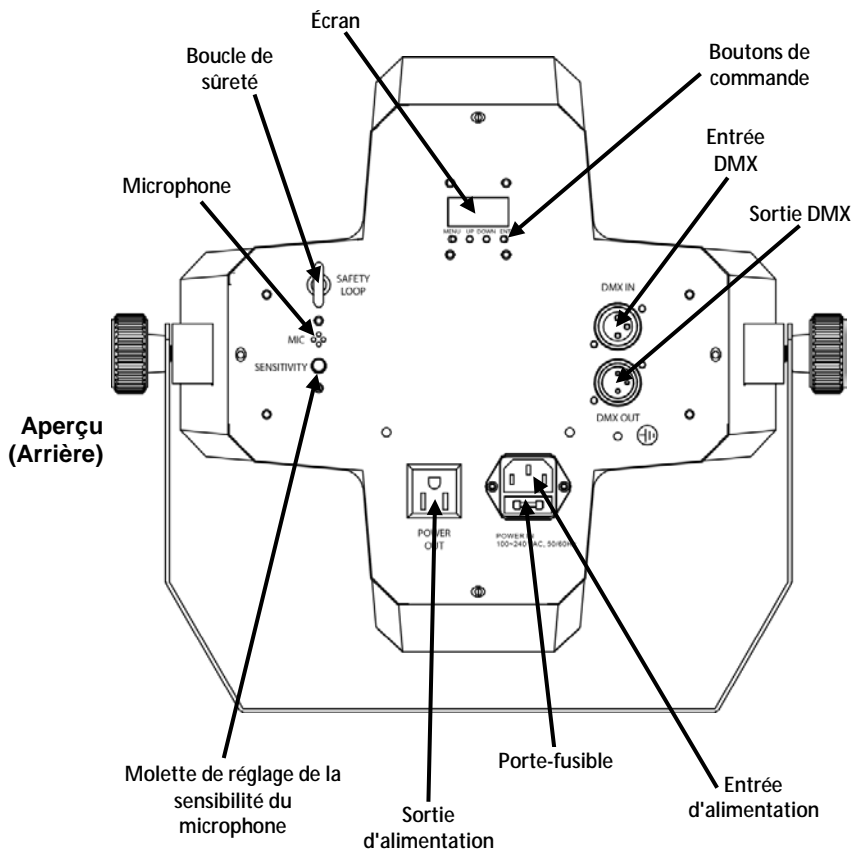
Ce qui est Inclus

- Un Circus™ 2.0 IRC
- Une fiche de garantie
- Un cordon d'alimentation
- Un Manuel de Référence

Débuter Déballer votre Circus™ 2.0 IRC et assurez-vous d'avoir tout reçu et en bon état. Si l'emballage ou le contenu semblait être endommagé, indiquez-le immédiatement au transporteur et non à Chauvet.

Description Le Circus™ 2.0 IRC est un projecteur lumineux à effets multicolores et un stroboscope à grand impact aux LED de couleurs rouge, vert, bleu, blanc et ambre. Les multiples options de commande comprennent le mode musical, les programmes automatisés, le mode maître/esclave et le DMX. La technologie infrarouge intégrée permet, grâce à la télécommande infrarouge (IRC-6) en option, une commande sans fil pour fonctionnement sans DMX.





Vue du panneau arrière

Alimentation Cet appareil est doté d'une alimentation universelle prenant en charge toute tension d'entrée comprise entre 100 et 240 VCA, 50/60 Hz.

CA



Durant les périodes de non-utilisation, pour éviter tout usure inutile et pour prolonger la durée de vie, déconnectez-entièrement l'appareil en le débranchant de l'alimentation électrique ou en coupant le disjoncteur.

Connexion Électrique

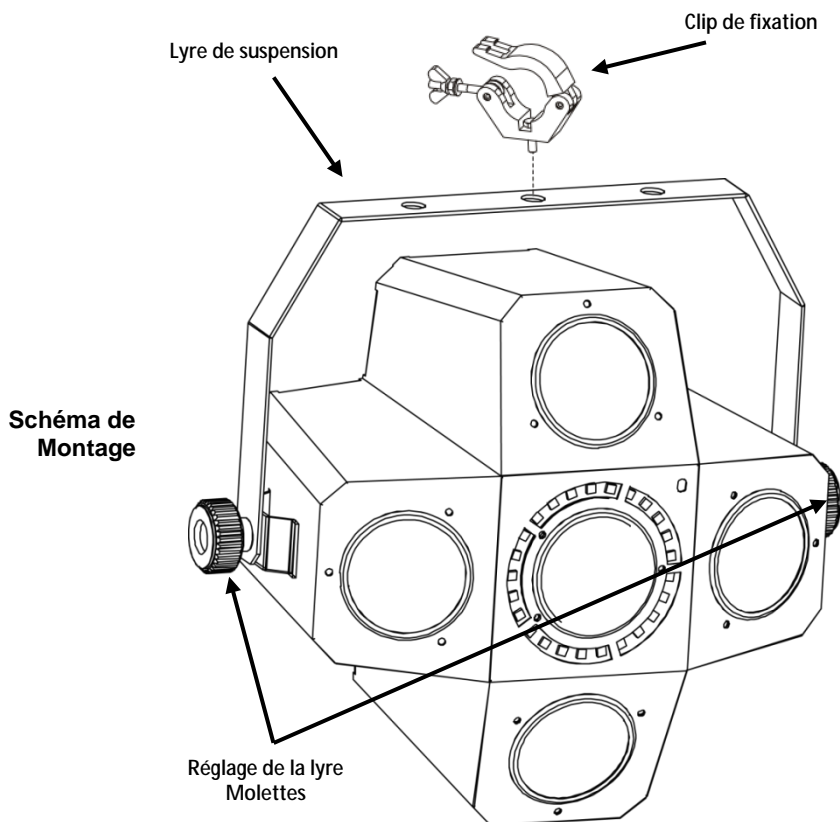
Vous pouvez raccorder jusqu'à 42 Circus™ 2.0 IRC à 120 VCA et jusqu'à 78 à 230 VCA.

Remplacement du Fusible

1. Débranchez l'appareil de l'alimentation.
2. Insérez et calez la pointe d'un tournevis à tête plate dans la fente du porte-fusible.
3. En faisant levier, faites sortir de son emplacement le couvercle du porte-fusible.
4. Retirez le fusible obsolète du clip se trouvant à l'avant du couvercle de sécurité et remplacez-le par un fusible équivalent.
5. Insérez à nouveau le porte-fusible puis rebranchez l'appareil.

Télécommande à Infrarouge (IRC-6) Le Circus™ 2.0 IRC est entièrement compatible avec la télécommande à infrarouge (IRC-6) de Chauvet; Pour de plus amples informations concernant l'IRC-6 ou pour télécharger les instructions, rendez-vous sur www.chauvetlighting.com.

Installation Avant de monter cet appareil, lisez et assimilez les [consignes de sécurité](#).



Description du Tableau de Commandes

Bouton	Fonction
<MENU>	Permet la sortie du menu ou de la fonction en cours
<UP>	Permet de parcourir les listes de menu vers le haut, dans une fonction permet d'augmenter les valeurs numériques
<DOWN>	Permet de parcourir les listes de menu vers le bas, dans une fonction permet de diminuer les valeurs numériques
<ENT>	Permet l'affichage du menu en cours ou permet de configurer la valeur en cours dans la fonction sélectionnée

Options du Menu

Niveau Principal	Niveaux de Programmation		Description
Adresse DMX	4-CH	d 1 à d512	Sélectionne l'adresse DMX de départ
Mode Musical	SNd		Mode musical autonome
Sensibilité au Son/Vitesse	S--	S 1 à S100	Sensibilité au son en mode musical Vitesse des programmes automatiques
Programmes Automatiques	AUTO		Programmes automatiques autonomes
Infrarouge	SEr	oN	Active ou désactive l'infrarouge
		oFF	

Raccordement DMX Le Circus™ 2.0 IRC peut fonctionner avec un jeu d'orgues DMX quand raccordé par des connexions DMX en série. Vous trouverez les instructions de connexion et configuration de cet appareil pour un bon fonctionnement en DMX dans le manuel d'utilisation. Si vous n'êtes pas familier avec le DMX, vous pouvez télécharger l'introduction au DMX sur www.chauvetlighting.com.

Adresse de Départ Afin d'assurer un accès à tous les canaux dans chaque mode DMX, l'adresse DMX la plus élevée recommandée est **509**.

Connexion Maître/Esclave Le Circus™ 2.0 IRC utilise une connexion de données DMX pour son mode maître/esclave. Vous trouverez les instructions de connexion et configuration de cet appareil pour un bon fonctionnement en maître/esclave dans le manuel d'utilisation.

Valeurs DMX

4 Canaux

Canal	Fonction	Valeur	Pourcentage/Configuration
1	Programme/Mode	000 ó 015	Pas de fonction
		016 ó 021	Automatique 1
		022 ó 027	Automatique 2
		028 ó 033	Automatique 3
		034 ó 039	Automatique 4
		040 ó 045	Automatique 5
		046 ó 051	Automatique 6
		052 ó 057	Automatique 7
		058 ó 063	Automatique 8
		064 ó 069	Automatique 9
		070 ó 075	Automatique 10
		076 ó 081	Automatique 11
		082 ó 087	Automatique 12
		088 ó 093	Automatique 13
		094 ó 099	Automatique 14
		100 ó 105	Automatique 15
		106 ó 111	Automatique 16
		112 ó 117	Automatique 17
		118 ó 123	Automatique 18
		124 ó 129	Automatique 19
		130 ó 135	Automatique 20
		136 ó 141	Automatique 21
		142 ó 147	Automatique 22
		148 ó 153	Automatique 23
		154 ó 159	Automatique 24
		160 ó 165	Automatique 25
		166 ó 171	Automatique 26
		172 ó 177	Automatique 27
		178 ó 183	Automatique 28
		184 ó 189	Automatique 29
		190 ó 195	Automatique 30
		196 ó 201	Automatique 31
		202 ó 207	Automatique 32
		208 ó 213	Automatique 33
214 ó 219	Automatique 34		
220 ó 225	Automatique 35		
226 ó 231	Automatique 36		
232 ó 237	Automatique 37		
238 ó 255	Mode musical		

Valeurs DMX (suite)

4 Canaux	Canal	Fonction	Valeur	Pourcentage/Configuration
	2	Vitesse	000 ó 255	Vitesse du programme automatique (lent à rapide)
	3	Vitesse des pods du stroboscope	000 ó 015	Pas de fonction
			016 ó 255	Vitesse automatique des pods du stroboscope (lent à rapide)
	4	Vitesse des LED SMD de stroboscope	000 ó 015	Pas de fonction
			016 ó 255	Vitesse des SMD du stroboscope (lent à rapide) Quand le canal 1 est compris entre 000 et 237

Über diese Schnellanleitung

In der Schnellanleitung des Circus™ 2.0 IRC finden Sie die wesentlichen Produktinformationen, wie etwa über die Montage, Menüoptionen und DMX-Werte des Geräts. Laden Sie für weiterführende Informationen unter www.chauvetlighting.com das Benutzerhandbuch herunter.

Haftungsausschluss

Die Informationen und Spezifikationen dieser Anleitung können ohne vorherige Ankündigung geändert werden.

Sicherheitshinweise

Diese Sicherheitshinweise enthalten wichtige Informationen über die Montage, Verwendung und Wartung des Geräts.



- Dieses Produkt eignet sich nicht für eine permanente Installation.
- Schließen Sie dieses Produkt NUR an einen mit der Masse verbundenen und abgesicherten Stromkreislauf an.
- Trennen Sie das Gerät von der Stromquelle, bevor Sie es reinigen oder die Sicherung austauschen.
- NIEMALS in die Lichtquelle schauen, während das Gerät eingeschaltet ist.
- Stellen Sie sicher, dass das Netzkabel nicht gequetscht oder beschädigt ist.
- Ziehen Sie beim Trennen des Geräts von der Stromversorgung nie am Kabel.
- Bei Montage über Kopf immer ein Sicherungsseil verwenden.
- KEINE entflammaren Materialien während des Betriebs in der Nähe des Geräts lagern.
- NIEMALS während des Betriebs das Gehäuse berühren, da dies sehr heiß wird.



- Die Spannung der Schuko Steckdose, an die Sie das Gerät anschließen, muss sich innerhalb des Spannungsbereiches befinden, der auf dem Hinweisschild oder dem rückwärtigen Bedienfeld des Geräts angegeben ist.
- Dieses Gerät darf nur im Innenbereich verwendet werden. (IP20) Um das Risiko von Bränden oder elektrischen Schlägen zu vermeiden, dürfen Sie das Gerät nicht Regen oder Feuchtigkeit aussetzen.
- Installieren Sie das Gerät an einem Ort mit ausreichender Belüftung und mit einem Abstand von 50 cm zu den angrenzenden Flächen.
- Stellen Sie sicher, dass die Lüftungsöffnungen im Gehäuse des Geräts nicht verschlossen sind.
- Schließen Sie dieses Gerät niemals an einen Dimmer oder Regelwiderstand an.
- Achten Sie beim Auswechseln der Sicherung darauf, den gleichen Typ mit den gleichen Werten zu verwenden.
- Das Gerät NUR an den Hänge-/Befestigungsbügeln tragen.
- Die maximal zulässige Umgebungstemperatur beträgt 40 °C. Nehmen Sie das Gerät nicht bei höheren Temperaturen in Betrieb.
- Bei ernsthaften Betriebsproblemen stoppen Sie umgehend die Verwendung des Geräts.
- Dieses Gerät NICHT öffnen. Die eingebauten Komponenten sind für den Kunden wartungsfrei.
- Um unnötigen Verschleiß zu vermeiden und die Lebensdauer des Geräts zu verlängern, trennen Sie während längerer Perioden des Nichtgebrauchs das Gerät vom Stromnetz – entweder per Trennschalter oder durch Herausziehen des Steckers aus der Steckdose.

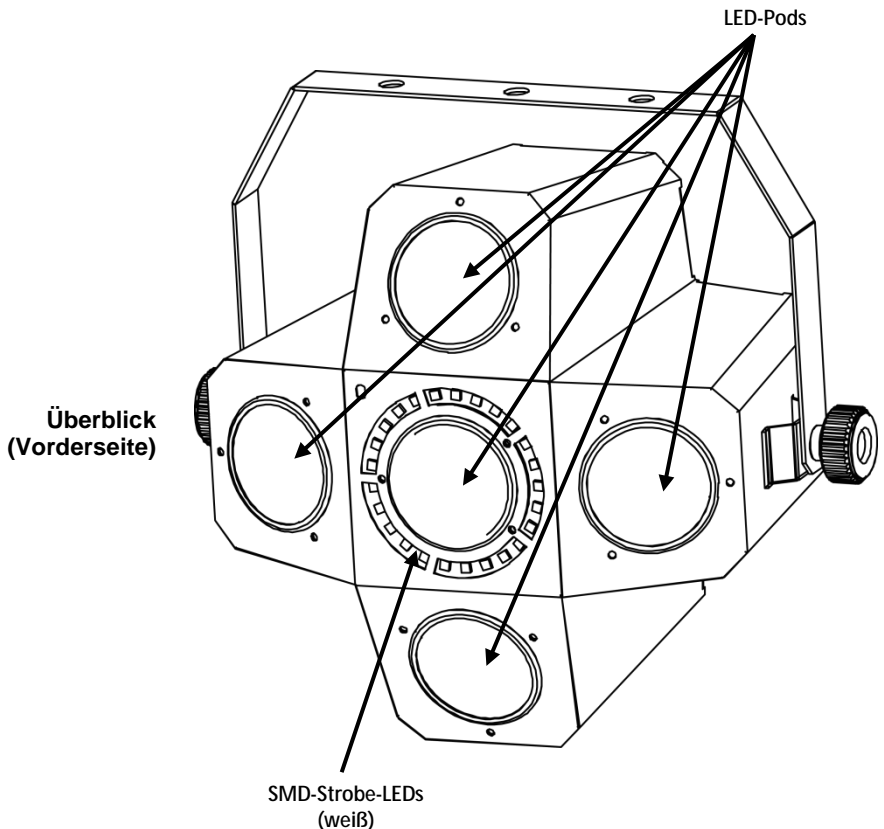
Kontakt Kunden außerhalb der USA, GB, Irlanda, México oder Benelux wenden sich an ihren Lieferanten, um den Kundendienst in Anspruch zu nehmen oder ein Gerät zurückzuschicken. Kontaktinformationen finden Sie unter www.chauvetlighting.com.

Packungsinhalt

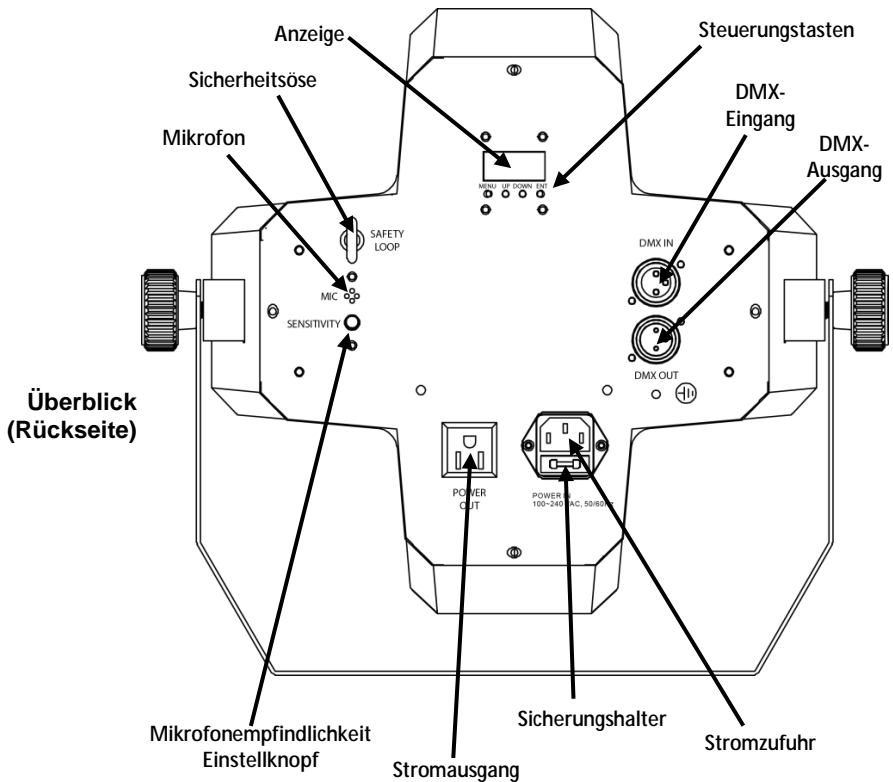
- Circus™ 2.0 IRC
- Garantiekarte
- Netzkabel
- Schnellanleitung

Start Packen Sie Ihren Circus™ 2.0 IRC aus und überprüfen Sie, ob Sie alle Teile unbeschädigt erhalten haben. Wenn die Verpackung beschädigt ist, benachrichtigen Sie umgehend das Transportunternehmen, nicht jedoch Chauvet.

Beschreibung Der Circus™ 2.0 IRC ist ein mehrfarbiger Lichteffekt und Hochleistungs-Stroboskop mit roten, grünen, blauen, weißen und bernsteinfarbenen LEDs. Er besitzt mehrere Steuerungsoptionen, wie etwa automatische Programme, Musiksteuerungs-, Master/Slave- und DMX-Modus. Die integrierte Infrarot-Technologie ermöglicht eine drahtlose Steuerung mit der optionalen IR-Fernbedienung (IRC-6) für einen Betrieb ohne DMX.



Vorderansicht



Ansicht des rückwärtigen Bedienfelds

Wechselstrom Dieses Gerät verfügt über ein Vorschaltgerät, das automatisch die anliegende Spannung erkennt, sobald der Netzstecker in die Schukosteckdose gesteckt wird, und kann mit einer Eingangsspannung von 100–240 V AC, 50/60 Hz arbeiten.



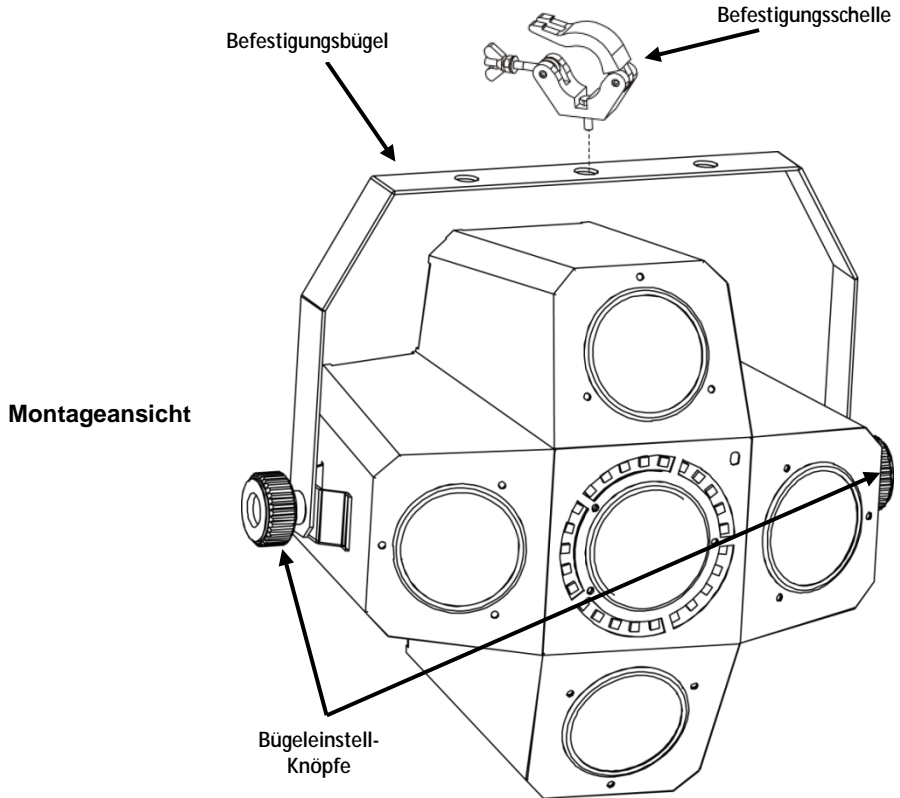
Um unnötigen Verschleiß zu vermeiden und die Lebensdauer des Geräts zu verlängern, trennen Sie während längerer Perioden des Nichtgebrauchs das Gerät vom Stromnetz – entweder per Trennschalter oder durch Herausziehen des Steckers aus der Steckdose.

Reihenschaltung der Geräte Sie können bis zu 42 Circus™ 2.0 IRC-Geräte bei 120 V AC und 78 Geräte bei 230 V AC in Reihe schalten.

- Auswechseln der Sicherung**
1. Trennen Sie das Gerät vom Stromnetz.
 2. Klemmen Sie die Spitze eines Flachkopfschraubendrehers in den Schlitz des Sicherungshalters.
 3. Hebeln Sie die Sicherheitsabdeckung vom Gehäuse weg ab.
 4. Entfernen Sie die durchgebrannte Sicherung von der Klemme am Vorderteil der Sicherheitsabdeckung, und ersetzen Sie diese durch eine Sicherung des gleichen Typs und mit den gleichen Werten.
 5. Stecken Sie den Sicherungshalter wieder zurück, und schließen Sie das Gerät an das Stromnetz an.

Infrarot-Fernbedienung Der Circus™ 2.0 IRC ist vollständig kompatibel mit der Infrarot-Fernbedienung (IRC-6) von Chauvet. Weitere Informationen zur IRC-6 oder herunterladbare (IRC-6) Anweisungen finden Sie auf www.chauvetlighting.com.

Montage Lesen Sie vor der Montage dieses Geräts die [Sicherheitshinweise](#) durch.



Beschreibung des Bedienfeldes lesen

Taste	Funktion
<MENU>	Damit verlassen Sie das aktuelle Menü oder die Funktion
<UP>	Damit navigieren Sie sich durch die Menüpunkte nach oben und erhöhen den numerischen Wert der entsprechenden Funktionen
<DOWN>	Damit navigieren Sie sich durch die Menüpunkte nach unten und verringern den numerischen Wert der entsprechenden Funktionen
<ENT>	Damit wird das aktuell angezeigte Menü aktiviert oder der aktuell ausgewählte Wert einer Funktion eingestellt

Menüoptionen

Hauptebene	Programmirebenen		Beschreibung
DMX-Startadresse	4 CH	d 1–d512	Wählt die DMX-Startadresse aus
Standalone-Modus	SNd		Musiksteuerung Standalone-Modus
Musiksteuerungs/ Geschwindigkeit	S--	S 1–S100	Musikempfindlichkeit im Musiksteuerungs-Modus Geschwindigkeit der automatischen Programme
Standalone-Auto-Programme	AUTO		Standalone-Auto-Programme
Infrarot	SEr	oN oFF	Schaltet Infrarot ein oder aus

DMX-Verbindung Der Circus™ 2.0 IRC kann mit einem DMX-Controller betrieben werden, wenn eine DMX-Reihenschaltung zum Einsatz kommt. Anweisungen zum Zusammenschluss und der Konfiguration dieses Geräts für den Betrieb im DMX-Modus finden Sie im Benutzerhandbuch. Wenn Sie mit DMX nicht vertraut sind, laden Sie “DMX - Eine Einführung” unter www.chauvetlighting.com herunter.

Startadresse Um einen vollständigen Zugang zu allen Kanälen in jedem DMX-Modus zu gewährleisten, beträgt die höchste empfohlene DMX-Adresse **509**.

Master/Slave-Schaltung Der Circus™ 2.0 IRC verwendet für seinen Master/Slave-Modus eine DMX-Datenverbindung. Anweisungen zum Zusammenschluss und der Konfiguration dieses Geräts für den Betrieb im Master/Slave-Modus finden Sie im Benutzerhandbuch.

DMX-Werte

4 Kanäle

Kanal	Funktion	Wert	Prozent/Einstellung
1	Programm/Modus	000 ó 015	Keine Funktion
		016 ó 021	Automatisch 1
		022 ó 027	Automatisch 2
		028 ó 033	Automatisch 3
		034 ó 039	Automatisch 4
		040 ó 045	Automatisch 5
		046 ó 051	Automatisch 6
		052 ó 057	Automatisch 7
		058 ó 063	Automatisch 8
		064 ó 069	Automatisch 9
		070 ó 075	Automatisch 10
		076 ó 081	Automatisch 11
		082 ó 087	Automatisch 12
		088 ó 093	Automatisch 13
		094 ó 099	Automatisch 14
		100 ó 105	Automatisch 15
		106 ó 111	Automatisch 16
		112 ó 117	Automatisch 17
		118 ó 123	Automatisch 18
		124 ó 129	Automatisch 19
		130 ó 135	Automatisch 20
		136 ó 141	Automatisch 21
		142 ó 147	Automatisch 22
		148 ó 153	Automatisch 23
		154 ó 159	Automatisch 24
		160 ó 165	Automatisch 25
		166 ó 171	Automatisch 26
		172 ó 177	Automatisch 27
		178 ó 183	Automatisch 28
		184 ó 189	Automatisch 29
		190 ó 195	Automatisch 30
		196 ó 201	Automatisch 31
		202 ó 207	Automatisch 32
		208 ó 213	Automatisch 33
		214 ó 219	Automatisch 34
		220 ó 225	Automatisch 35
		226 ó 231	Automatisch 36
		232 ó 237	Automatisch 37
238 ó 255	Musiksteuerungs-Modus		

DMX-Werte (Fortsetzung)**4 Kanäle
(Fortsetzung)**

Kanal	Funktion	Wert	Prozent/Einstellung
2	Geschwindigkeit	000 ó 255	Geschwindigkeit des Auto-Programms (langsam bis schnell)
3	Blitzfrequenz der Pods (Linsen)	000 ó 015	Keine Funktion
		016 ó 255	Blitzfrequenz der Pods im Auto-Programm (langsam bis schnell)
4	SMD-Blitzfrequenz	000 ó 015	Keine Funktion
		016 ó 255	SMD-Blitzgeschwindigkeit (von langsam nach schnell) Wenn Kanal 1 --> 000–237

Sobre este Guia O Guia de Referência Rápida (GRR) do Circus™ 2.0 IRC contém informações básicas sobre o produto tais como instalação, opções de menu e valores DMX. Transfira o Manual de Utilizador de www.chauvetlighting.com para obter mais informações.

Exclusão de Responsabilidade As informações e especificações contidas neste GRR estão sujeitas a alteração sem aviso prévio.

Instruções de Segurança Estas Instruções de Segurança incluem informações importantes sobre a instalação, utilização e manutenção.



- Este produto não se destina à instalação permanente.
- Ligue este produto APENAS a um circuito protegido e ligado à terra.
- Desligue-o sempre da alimentação antes da limpeza ou substituição do fusível.
- NÃO olhe para a fonte de luz quando o produto está ligado.
- Certifique-se de que o cabo de alimentação não está desgastado nem danificado.
- Nunca desligue este produto da alimentação ao puxar o cabo de alimentação.
- Numa instalação suspensa deste produto, utilize sempre um cabo de segurança.
- NÃO permita a presença de materiais inflamáveis junto da unidade durante o seu funcionamento.
- NÃO toque neste produto aquando do funcionamento do mesmo, pois poderá estar quente.



- A tensão da tomada à qual irá ligar este produto deve estar no intervalo indicado no autocolante ou painel posterior do produto.
- Este produto destina-se apenas a ser utilizado no interior! (IP20) Para evitar o risco de incêndio ou choque eléctrico, não exponha este produto à chuva nem humidade.
- Instale sempre este produto num local com ventilação adequada, a pelo menos 50 cm (20 pol.) das superfícies adjacentes.
- Certifique-se de que não estão obstruídas quaisquer ranhuras de ventilação do corpo da unidade.
- Nunca ligue este produto a um regulador da intensidade da luz nem a um reóstato.
- Substitua o fusível por um do mesmo tipo e classificação.
- Transporte este produto APENAS com suportes de montagem/suspensão.
- A temperatura máxima ambiente é 40 °C (104 °F). Não utilize este produto em ambientes com temperaturas superiores.
- Em caso de um problema de funcionamento grave, pare a utilização imediatamente.
- NÃO abra este produto. Não contém quaisquer peças passíveis de manutenção.
- Para eliminar desgaste desnecessário e aumentar a respectiva vida útil, durante os períodos de não utilização deve desligar o produto da alimentação através de um disjuntor ou desconectando-o.

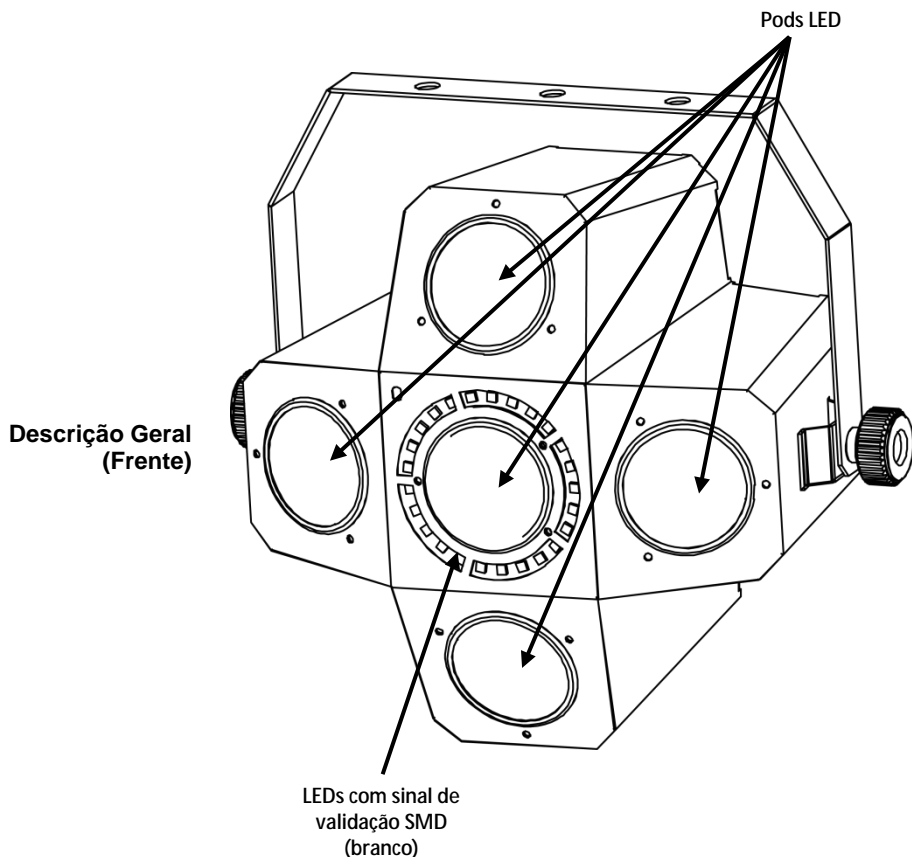
Contacto Fora dos E.U.A., Reino, Irlanda, México ou Benelux, entre em contacto com o seu distribuidor para solicitar assistência ou devolver um produto. Aceda a www.chauvetlighting.com para obter informações de contacto.

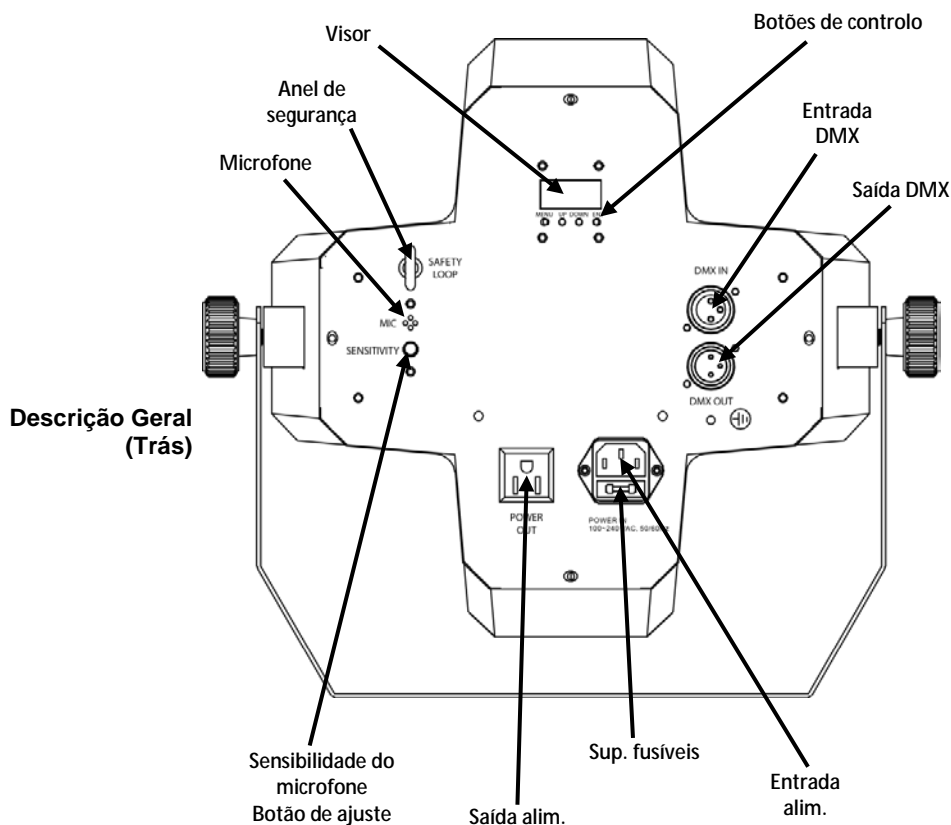
Conteúdo

- Circus™ 2.0 IRC
- Cartão de garantia
- Cabo de alimentação
- Guia de referência rápida

Para Começar Desembale o Circus™ 2.0 IRC e certifique-se de que recebeu todas as peças em boas condições. Se a caixa ou conteúdos aparentarem estar danificados, notifique imediatamente a transportadora e não a Chauvet.

Descrição O Circus™ 2.0 IRC é uma luz de efeitos multi-coloridos e sinal de validação de elevado impacto que contém LEDs vermelhos, verdes, azuis, brancos e âmbar. As múltiplas opções de controlo incluem modos de activação de som, programas automáticos, modo principal/secundário e DMX. A tecnologia de infravermelhos integrada oferece controlo sem fios com o controlo remoto por infravermelhos opcional (IRC-6) para funcionamento sem DMX.





Vista posterior do painel

Alimentação CA Este produto possui uma fonte de alimentação de intervalo automático que pode funcionar num intervalo de tensão de entrada de 100–240 VCA, 50/60 Hz.



Para eliminar desgaste desnecessário e aumentar a respectiva vida útil, durante os períodos de não utilização deve desligar o produto da alimentação através de um disjuntor ou desconectando-o.

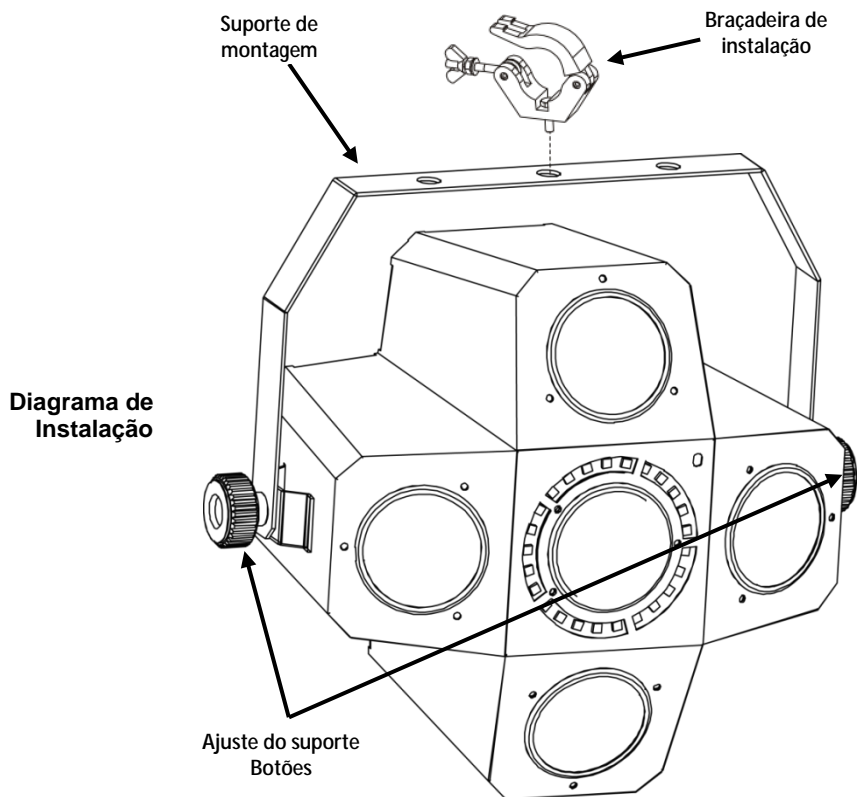
Interligação de Alimentação Pode ligar até 42 unidades Circus™ 2.0 IRC a 120 VCA e 78 unidades a 230 VCA.

Substituição do Fusível

1. Desligue o produto da alimentação.
2. Encaixe a ponta de uma chave de fendas de cabeça chata na ranhura do suporte de fusíveis.
3. Retire a tampa de segurança do corpo.
4. Retire o fusível queimado do grampo na parte frontal da tampa de segurança e substitua por um fusível com o mesmo tipo e classificação.
5. Volte a colocar o suporte de fusíveis e volte a ligar a alimentação.

Controlo Remoto por Infravermelhos (IRC-6) O Circus™ 2.0 IRC é totalmente compatível com o controlo remoto por infravermelhos da Chauvet. Para obter mais informações sobre o IRC-6 ou para transferir instruções, aceda a www.chauvetlighting.com.

Instalação Antes de instalar este produto, leia as [Instruções de Segurança](#).



Descrição do Painel de Controlo

Botão	Função
<MENU>	Sai da função ou menu actual
<UP>	Desloca-se para cima na lista de menus e aumenta o valor numérico numa função
<DOWN>	Desloca-se para baixo na lista de menus e diminui o valor numérico numa função
<ENT>	Activa o menu exibido actualmente ou define o valor seleccionado actualmente na função seleccionada

Opções de Menu

Nível Principal	Níveis de Programação		Descrição
Endereço DMX	4 CH	d 1–d512	Selecciona o endereço de arranque de DMX
Modo Autónomo	SNd		Modo autónomo de activação de som
Som/Velocidade	S--	S 1–S100	Sensibilidade sonora no modo de activação de som Velocidade em programas automáticos
Programas Automáticos	AUTO		Programas automáticos autónomos
Infravermelho	SEr	oN	Liga ou desliga os infravermelhos
		oFF	

Interligação DMX O Circus™ 2.0 IRC pode trabalhar com um controlador DMX quando se encontra ligado a ligações da série DMX. As instruções para a ligação e configuração deste produto para a operação DMX encontram-se no Manual de Utilizador. Se não estiver familiarizado com o DMX, transfira o DMX Primer a partir de www.chauvetlighting.com.

Endereço de Arranque Para garantir um acesso total a todos os canais em cada modo DMX, o endereço DMX mais elevado recomendado é **509**.

Ligação Principal/ Secundária O Circus™ 2.0 IRC utiliza a ligação de dados DMX para o seu modo Principal/Secundário. As instruções para a ligação e configuração deste produto para a operação Principal/Secundário encontram-se no Manual de Utilizador.

Valores DMX

4 Canais	Canal	Função	Valor	Porcentagem/Definição
			000 ó 015	Sem função
			016 ó 021	Automático 1
			022 ó 027	Automático 2
			028 ó 033	Automático 3
			034 ó 039	Automático 4
			040 ó 045	Automático 5
			046 ó 051	Automático 6
			052 ó 057	Automático 7
			058 ó 063	Automático 8
			064 ó 069	Automático 9
			070 ó 075	Automático 10
			076 ó 081	Automático 11
			082 ó 087	Automático 12
			088 ó 093	Automático 13
			094 ó 099	Automático 14
			100 ó 105	Automático 15
			106 ó 111	Automático 16
			112 ó 117	Automático 17
			118 ó 123	Automático 18
1		Programa/Modo	124 ó 129	Automático 19
			130 ó 135	Automático 20
			136 ó 141	Automático 21
			142 ó 147	Automático 22
			148 ó 153	Automático 23
			154 ó 159	Automático 24
			160 ó 165	Automático 25
			166 ó 171	Automático 26
			172 ó 177	Automático 27
			178 ó 183	Automático 28
			184 ó 189	Automático 29
			190 ó 195	Automático 30
			196 ó 201	Automático 31
			202 ó 207	Automático 32
			208 ó 213	Automático 33
			214 ó 219	Automático 34
			220 ó 225	Automático 35
			226 ó 231	Automático 36
			232 ó 237	Automático 37
			238 ó 255	Modo de activação de som

Valores DMX (cont.)

4 Canais (cont.)	Canal	Função	Valor	Porcentagem/Definição
	2	Velocidade	000 ó 255	Velocidade do programa automático (lento para rápido)
	3	Velocidade do sinal de validação dos pods	000 ó 015	Sem função
			016 ó 255	Velocidade do sinal de validação automático dos pods (lento para rápido)
	4	Velocidade do sinal de validação SMD	000 ó 015	Sem função
			016 ó 255	Velocidade do sinal de validação SMD (lento para rápido) Quando o canal 1 é 000–237

Informazioni sulla Guida La Guida Rapida Circus™ 2.0 IRC contiene informazioni di base sul prodotto quali montaggio, opzioni menù e valori DMX. Per maggiori dettagli, scaricare il Manuale Utente dal sito www.chauvetlighting.com.

Esclusione di Responsabilità Le informazioni e le specifiche contenute in questa guida possono essere modificate senza preavviso.

Note di Sicurezza Le Note di Sicurezza includono informazioni importanti circa il montaggio, l'uso e la manutenzione.



- Questa apparecchiatura non è progettata per installazione permanente.
- Collegare questa unità SOLTANTO ad un circuito dotato di messa a terra e protetto.
- Prima di effettuare la pulizia o sostituire il fusibile, scollegare sempre l'unità dall'alimentazione elettrica.
- NON guardare la sorgente luminosa quando l'unità è in funzione.
- Assicurarsi che il cavo di alimentazione non sia piegato o danneggiato.
- Non scollegare mai questa apparecchiatura dall'alimentazione elettrica tirando il cavo.
- Per il montaggio in alto dell'unità utilizzare SEMPRE un cavo di sicurezza.
- NON collocare materiale infiammabile vicino all'unità mentre è in funzione.
- NON toccare l'unità durante il funzionamento perché potrebbe essere molto calda.



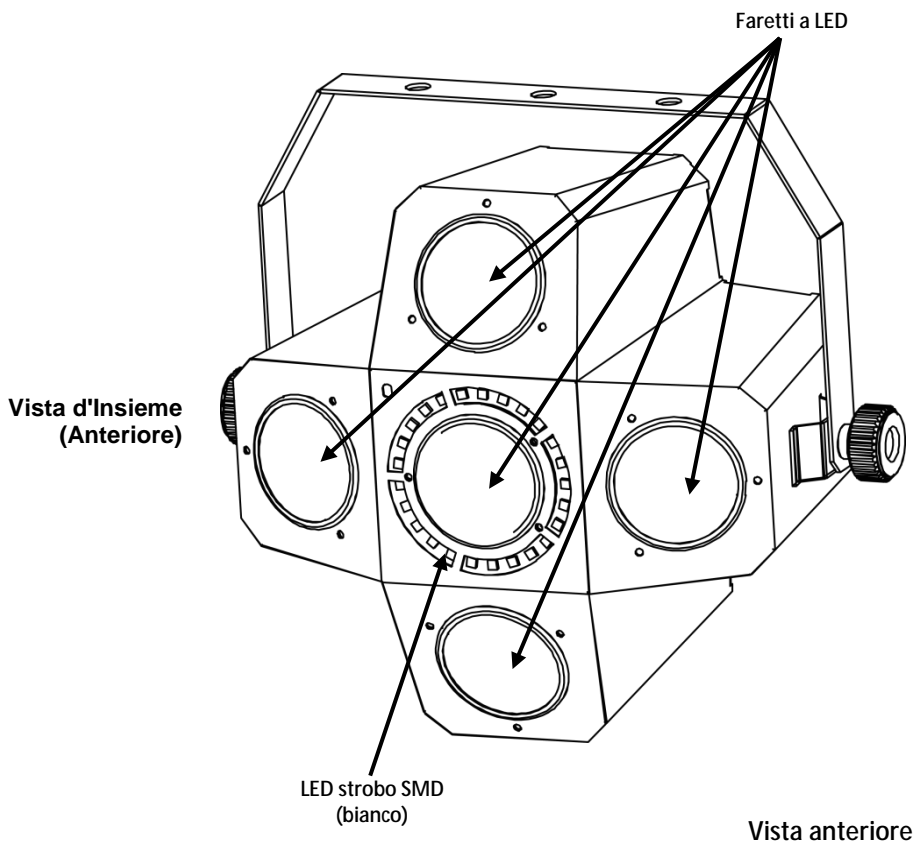
- La tensione della presa a muro cui si collega l'apparecchiatura deve trovarsi entro il campo specificato sull'etichetta o sul pannello posteriore.
- Questa apparecchiatura deve essere utilizzata soltanto in interni (IP20)! Per evitare il rischio di incendio o di folgorazione non esporre l'apparecchiatura alla pioggia o all'umidità.
- Montare sempre l'unità in posizione ben ventilata, ad almeno 50 cm (20") da qualsiasi superficie.
- Assicurarsi che nessuna apertura di ventilazione dell'unità sia ostruita.
- Non collegare mai ad un dimmer o ad un reostato
- Sostituire il fusibile con un altro dello stesso tipo e classe.
- Prendere e trasportare l'unità SOLTANTO dalla staffa per il montaggio sospeso.
- Massima temperatura ambiente ammessa: 40 °C (104 °F). Non utilizzare l'apparecchiatura a temperature superiori.
- In caso di gravi problemi di funzionamento sospendere immediatamente l'utilizzo.
- NON aprire l'unità. Non contiene parti riparabili dall'utente.
- Per evitare un consumo inutile ed aumentare la durata, durante i periodi di non utilizzo disconnettere completamente il prodotto dall'alimentazione con l'interruttore o scollegando il cavo.

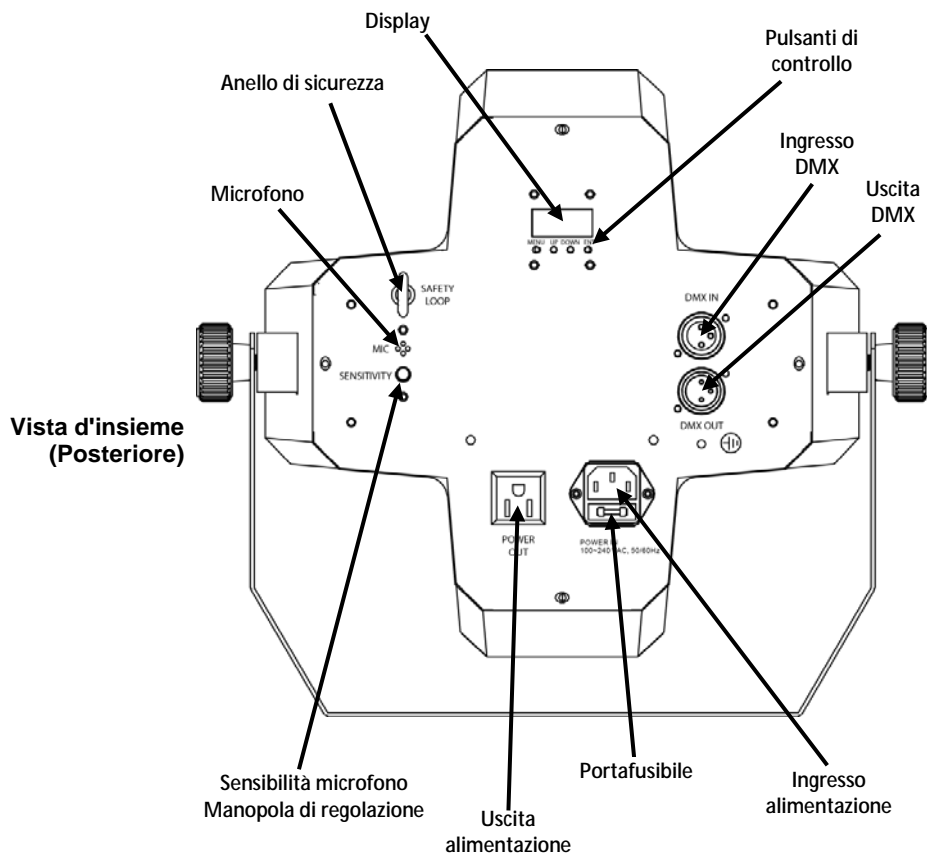
Contatti Per richiedere assistenza o restituire il prodotto, al di fuori di Stati Uniti, Regno Unito, Irlanda, Messico o Benelux, contattare il distributore locale. Per informazioni sui contatti, visitare il sito www.chauvetlighting.com.

- Che cosa è** · Circus™ 2.0 IRC · Scheda di garanzia
- Incluso** · Cavo di alimentazione · Guida Rapida

Per Iniziare Disimballare Circus™ 2.0 IRC ed accertarsi di aver ricevuto tutti i componenti integri. Se l'imballo appare danneggiato, farlo immediatamente presente al trasportatore e non a Chauvet.

Descrizione Circus™ 2.0 IRC è un effetto luce multicolore e strobo ad alto impatto con LED rossi, verdi, blu, bianchi e ambra. Le varie opzioni di controllo includono le modalità Sound-Active, Master/Slave e DMX e i programmi automatici. La tecnologia a infrarossi offre la possibilità di controllo wireless grazie al telecomando a infrarossi (IRC-6) per funzionamento non DMX.





Vista pannello posteriore

Alimentazione Questa apparecchiatura è dotata di alimentatore a commutazione automatica con tensione in ingresso di 100–240 V CA - 50/60 Hz.

CA

Per evitare un consumo inutile ed aumentare la durata, durante i periodi di non utilizzo disconnettere completamente il prodotto dall'alimentazione con l'interruttore o scollegando il cavo.

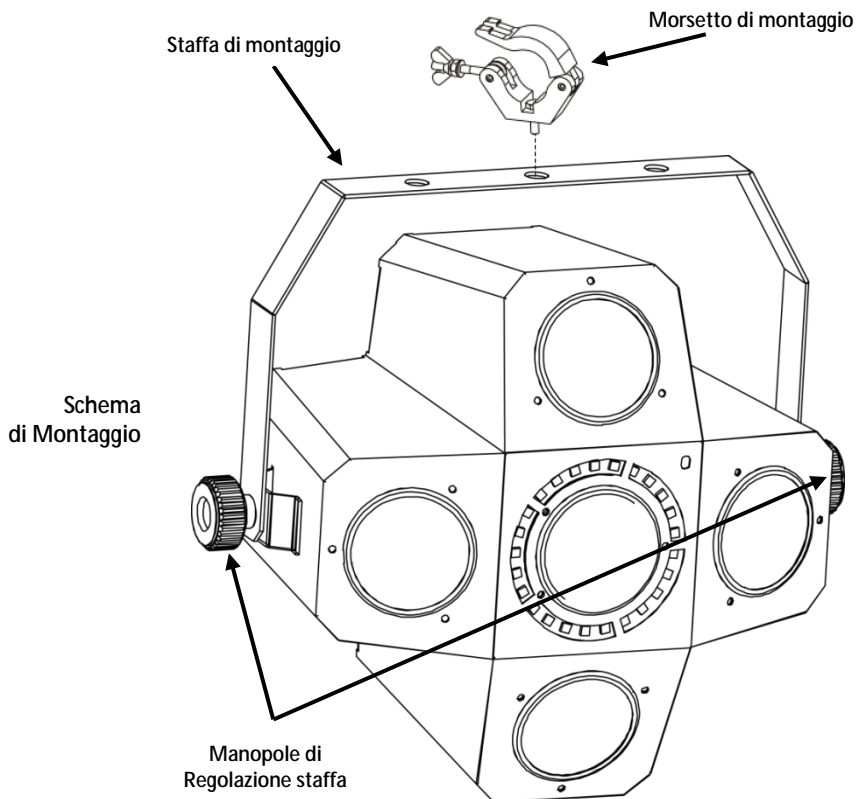
Collegamento È possibile collegare fino a 42 unità Circus™ 2.0 IRC a 120 V CA oppure 78 unità a 230 V CA.

Sostituzione Fusibile

1. Scollegare l'unità dall'alimentazione elettrica.
2. Inserire la punta di un giravite a testa piatta nella fessura dell'alloggiamento del fusibile.
3. Rimuovere dall'alloggiamento il cappello di sicurezza.
4. Rimuovere il fusibile bruciato dalla clip sulla parte anteriore del cappello di sicurezza e sostituirlo con uno identico.
5. Reinserrire il portafusibile e ricollegare l'alimentazione elettrica.

Telecomando a Infrarossi (IRC-6) Circus™ 2.0 IRC è totalmente compatibile con il telecomando a infrarossi (IRC-6) di Chauvet. Per maggiori informazioni sul telecomando a infrarossi, o per scaricarne le relative istruzioni, visitare il sito www.chauvetlighting.com.

Montaggio Prima di montare l'unità, leggere le [Note di Sicurezza](#).



Descrizione del Pannello di Controllo

Pulsante	Funzione
<MENU>	Consente di uscire dal menù o dalla funzione corrente
<UP>	Consente di spostarsi verso l'alto nell'elenco menù e di aumentare il valore numerico all'interno di una funzione
<DOWN>	Consente di spostarsi verso il basso nell'elenco menù e di diminuire il valore numerico all'interno di una funzione
<ENT>	Consente di attivare il menù visualizzato o impostare il valore selezionato nella funzione selezionata

Opzioni del Menù

Livello Principale	Livelli di Programmazione		Descrizione
Indirizzo DMX	4-CH	d 1-d512	Imposta l'indirizzo DMX iniziale
Modalità Indipendente	SNd		Modalità indipendente ad attivazione sonora
Sonora/Velocità	S--	S 1-S100	Sensibilità sonora in modalità Sound Active Velocità in programmi automatici
Standalone Configurazione automatica	AUTO		Programmi automatici indipendenti
Infrarossi	SEr	oN	Attivazione/disattivazione infrarossi
		oFF	

Collegamento DMX Circus™ 2.0 IRC può funzionare con un controller DMX quando collegato tramite connessioni seriali DMX. Le istruzioni per il collegamento e la configurazione di questa unità sono contenute nel Manuale Utente. Se non si ha familiarità con il DMX, scaricare DMX Primer dal sito www.chauvetlighting.com.

Indirizzo Iniziale Per assicurare il completo accesso a tutti i canali in ciascuna modalità DMX, l'indirizzo maggiormente raccomandato è **509**.

Collegamento Master/Slave In modalità Master/Slave, Circus™ 2.0 IRC utilizza il collegamento dati DMX. Le istruzioni per il collegamento e la configurazione di questa unità per il funzionamento Master/Slave sono contenute nel Manuale Utente.

Valori DMX

4-CH	Canale	Funzione	Valore	Percentuale/Impostazione
1		Programma/ Modalità	000 ó 015	Nessuna funzione
			016 ó 021	Automatica 1
			022 ó 027	Automatica 2
			028 ó 033	Automatica 3
			034 ó 039	Automatica 4
			040 ó 045	Automatica 5
			046 ó 051	Automatica 6
			052 ó 057	Automatica 7
			058 ó 063	Automatica 8
			064 ó 069	Automatica 9
			070 ó 075	Automatica 10
			076 ó 081	Automatica 11
			082 ó 087	Automatica 12
			088 ó 093	Automatica 13
			094 ó 099	Automatica 14
			100 ó 105	Automatica 15
			106 ó 111	Automatica 16
			112 ó 117	Automatica 17
			118 ó 123	Automatica 18
			124 ó 129	Automatica 19
			130 ó 135	Automatica 20
			136 ó 141	Automatica 21
			142 ó 147	Automatica 22
			148 ó 153	Automatica 23
			154 ó 159	Automatica 24
			160 ó 165	Automatica 25
			166 ó 171	Automatica 26
			172 ó 177	Automatica 27
			178 ó 183	Automatica 28
			184 ó 189	Automatica 29
			190 ó 195	Automatica 30
			196 ó 201	Automatica 31
			202 ó 207	Automatica 32
			208 ó 213	Automatica 33
			214 ó 219	Automatica 34
			220 ó 225	Automatica 35
			226 ó 231	Automatica 36
232 ó 237	Automatica 37			
			238 ó 255	Modalità Sound Active (attivazione sonora)
2		Speed (velocità)	000 ó 255	Velocità programma Auto (lento-veloce)
3		Velocità strobo faretti	000 ó 015	Nessuna funzione
			016 ó 255	Velocità automatica strobo faretti (lento-veloce)
4		Velocità strobo SMD	000 ó 015	Nessuna funzione
			016 ó 255	Velocità strobo SMD (lento-veloce) Quando il canale 1 è compreso tra 000 e 237

O Przewodniku Praktyczny przewodnik Circus™ 2.0 IRC (z ang. *Quick Reference Guide*) (QRG) zawiera podstawowe informacje takie jak połączenie, montaż, opcje menu oraz wartości DMX. Szczegółowe informacje znajdują się w instrukcji obsługi na stronie www.chauvetlighting.com.

Oświadczenie Informacje i specyfikacje zawarte w niniejszym dokumencie (QRG) podlegają zmianie bez powiadomienia.

Wskazówki Bezpieczeństwa Wskazówki bezpieczeństwa zawierają ważne informacje dotyczące instalacji, użytkowania oraz konserwacji.



- Produkt nie jest przeznaczony do instalowania na stałe.
- Produkt można podłączyć TYLKO do uziemionego oraz zabezpieczonego źródła prądu.
- Zawsze należy odłączyć zasilanie przed przystąpieniem do czyszczenia lub wymiany bezpiecznika.
- NIE należy patrzeć na źródło światła, gdy produkt jest włączony.
- Należy upewnić się, czy kabel zasilający nie jest zagięty lub uszkodzony.
- Nigdy nie można wyłączać urządzenia poprzez wyciągnięcie przewodu z gniazdka.
- Należy użyć kabla bezpieczeństwa przy montażu produktu na górze.
- NIE należy pozostawiać materiału łatwopalnego w pobliżu urządzenia podczas, gdy jest włączone.
- NIE należy dotykać urządzenia w czasie jego pracy, ponieważ może być gorące.



- Napięcie, do którego podłączane jest urządzenie musi odpowiadać temu, które zostało określone na naklejce lub tylnej części produktu.
- Produkt może być używany jedynie w pomieszczeniach! (IP20) Aby uniknąć ryzyka wystąpienia pożaru lub zwarcia, urządzenia nie należy wystawiać na działanie deszczu lub wilgoci.
- Produkt należy zawsze instalować w miejscu z odpowiednią wentylacją przynajmniej 50 cm od przyległych do niego powierzchni.
- Należy upewnić się, że kratki wentylacyjne na obudowie urządzenia nie są zablokowane.
- Nigdy nie należy podłączać urządzenia do ściemniacza lub potencjometru.
- Bezpiecznik, który jest wymieniany musi być takiego samego typu oraz wartości.
- Do przenoszenia produktu należy użyć JEDYNIEM uchwytu montażowego/ do zawieszenia.
- Maksymalna temperatura otoczenia to 40 °C. Nie należy używać produktu w wyższych temperaturach.
- W przypadku poważnych problemów z obsługą należy natychmiast zaprzestać jego dalszego użytkowania.
- NIE należy otwierać produktu. Produkt nie zawiera części, które użytkownik może sam serwisować.
- W celu wyeliminowania niepotrzebnego zużycia oraz wydłużenia trwałości urządzenia, należy odłączyć je całkowicie od źródła zasilania poprzez przełączenie bezpiecznika lub wyciągnięcie wtyczki z gniazda zasilania w czasie, gdy urządzenie nie jest używane.

Kontakt Poza Stanami Zjednoczonymi, Zjednoczonym Królestwem, Irlandią, Meksykiem lub Benelux w celu uzyskania pomocy lub zwrotu produktu należy skontaktować się z dystrybutorem na terenie danego kraju. Dalsze informacje kontaktowe na stronie www.chauvetlighting.com.

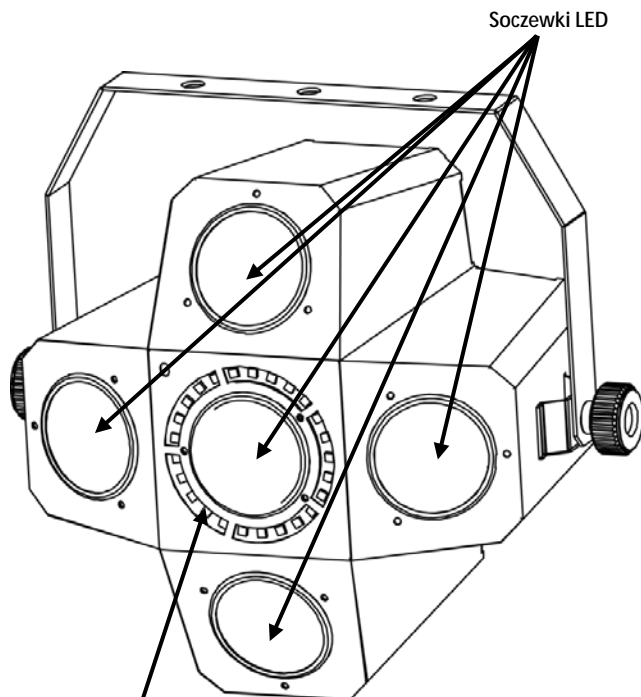
Co Wchodzi w Skład Zestawu

- Circus™ 2.0 IRC
- Karta gwarancyjna
- Przewód zasilający
- Praktyczny przewodnik

Przed Montażem Należy rozpakować urządzenie Circus™ 2.0 IRC oraz upewnić się, że wszystkie znajdujące się w opakowaniu części są w dobrym stanie. W przypadku, gdy opakowanie lub jego zawartość noszą ślady uszkodzenia, należy natychmiast poinformować o tym fakcie dostawcę, a nie firmę Chauvet.

Opis Circus™ 2.0 IRC jest urządzeniem wyposażonym w czerwone, zielone, niebieskie, białe oraz bursztynowe diody LED o wysokiej mocy, które emitują wielokolorowe efekty świetlne oraz posiadają tryb strobowania. Duża ilość opcji sterowania obejmuje automatyczne programy, tryby aktywacji dźwiękiem oraz tryby master/slave, jak również DMX Zastosowana w urządzeniu technologia podczerwieni zapewnia bezprzewodowe sterowanie za pomocą opcjonalnego pilota (IRC-6) w przypadku obsługi bez użycia DMX.

Ogólny opis
Produktu
(przód urządzenia)

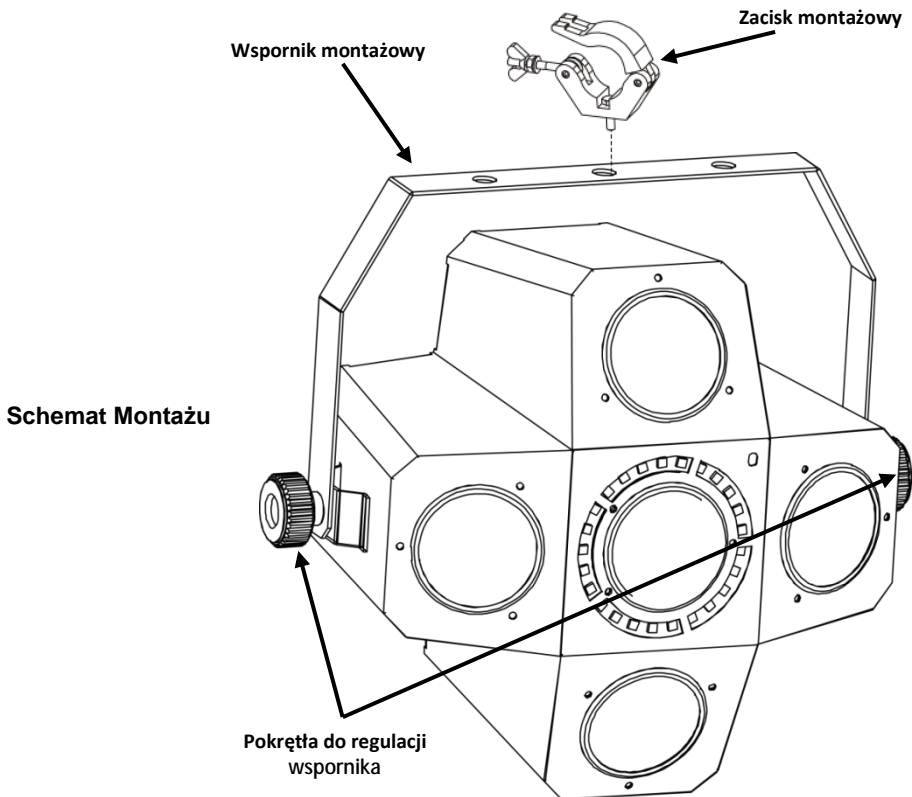


Diody LED o dużej
mocy do strobowania
(białe)

Panel przedni

IRC-6 – Sterowanie na Podczerwień –Urządzenie Circus™ 2.0 IRC jest w pełni kompatybilne z pilotem na podczerwień (IRC-6) produkowanym przez firmę Chauvet. Więcej informacji o sterowaniu bezprzewodowym IRC-6 oraz instrukcje znajdują się na stronie www.chauvetlighting.com.

Montaż Przed zamontowaniem produktu należy zapoznać się ze [wskazówkami bezpieczeństwa](#).



Opis Panelu Sterowania

Przycisk	Funkcja
<MENU>	Wyjście z bieżącej opcji menu lub funkcji
<UP>	Przejdźcie w górę po liście menu oraz zwiększenie wartości numerycznej w funkcji
<DOWN>	Przejdźcie w dół po liście menu oraz obniżenie wartości numerycznej w funkcji
<ENT>	Włączeni opcje menu lub ustawienie wybranej wartości

Opcje Menu

Główny Poziom	Poziomy Programowania		Opis
Adres DMX	4-CH	d 1-d512	Ustala adres początkowy DMX
Trybie urządzenia samodzielnego	SNd		Aktywacja dźwiękiem w trybie urządzenia samodzielnego
Czułość na dźwięk/Szybkość	S--	S 1-S100	Czułość na dźwięk w trybie aktywacji dźwiękiem Szybkość w programach automatycznych
Programy automatyczne	AUTO		Programy automatyczne w trybie urządzenia samodzielnego
Podczerwień	SEr	oN	Włącza lub wyłącza podczerwień
		oFF	

Połączenie DMX Circus™ 2.0 IRC może współpracować z kontrolerem DMX, gdy jest podłączony za pomocą połączeń seryjnych DMX. Instrukcje dotyczące podłączenia i konfiguracji produktu w celu obsługi system DMX znajdują się w instrukcji obsługi. Jeżeli nie znają Państwo systemu DMX, DMX Primer znajduje się na stronie www.chauvetlighting.com.

Adres Początkowy W celu zapewnienia pełnego dostępu do wszystkich kanałów w każdym trybie DMX najbardziej zalecanym adresem DMX jest **509**.

Połączenie Master/Slave Circus™ 2.0 IRC wykorzystuje połączenie danych DMX dla swojego trybu Master/Slave. Instrukcje dotyczące podłączenia i konfiguracji produktu w celu obsługi Master/Slave znajdują się w instrukcji obsługi.

Wartości DMX

4-CH	Kanał	Funkcja	Wartość	Procent/Ustawienia
			000 ó 015	Brak funkcji
			016 ó 021	Tryb automatyczny 1
			022 ó 027	Tryb automatyczny 2
			028 ó 033	Tryb automatyczny 3
			034 ó 039	Tryb automatyczny 4
			040 ó 045	Tryb automatyczny 5
			046 ó 051	Tryb automatyczny 6
			052 ó 057	Tryb automatyczny 7
			058 ó 063	Tryb automatyczny 8
			064 ó 069	Tryb automatyczny 9
			070 ó 075	Tryb automatyczny 10
			076 ó 081	Tryb automatyczny 11
			082 ó 087	Tryb automatyczny 12
			088 ó 093	Tryb automatyczny 13
			094 ó 099	Tryb automatyczny 14
			100 ó 105	Tryb automatyczny 15
			106 ó 111	Tryb automatyczny 16
			112 ó 117	Tryb automatyczny 17
			118 ó 123	Tryb automatyczny 18
1		Program/Tryb	124 ó 129	Tryb automatyczny 19
			130 ó 135	Tryb automatyczny 20
			136 ó 141	Tryb automatyczny 21
			142 ó 147	Tryb automatyczny 22
			148 ó 153	Tryb automatyczny 23
			154 ó 159	Tryb automatyczny 24
			160 ó 165	Tryb automatyczny 25
			166 ó 171	Tryb automatyczny 26
			172 ó 177	Tryb automatyczny 27
			178 ó 183	Tryb automatyczny 28
			184 ó 189	Tryb automatyczny 29
			190 ó 195	Tryb automatyczny 30
			196 ó 201	Tryb automatyczny 31
			202 ó 207	Tryb automatyczny 32
			208 ó 213	Tryb automatyczny 33
			214 ó 219	Tryb automatyczny 34
			220 ó 225	Tryb automatyczny 35
			226 ó 231	Tryb automatyczny 36
			232 ó 237	Tryb automatyczny 37
			238 ó 255	Tryb reakcji na dźwięk

Wartości DMX (kont.)

4-CH	Kanał	Funkcja	Wartość	Procent/Ustawienia
	2	Prędkość	000 ó 255	Prędkość programów automatycznych (od wolnego do szybkiego)
	3	Prędkość strobowania każdej soczewki	000 ó 015	Brak funkcji
			016 ó 255	Prędkość automatycznego trybu strobowania każdej z soczewek (od wolnego do szybkiego)
	4	Prędkość strobowania diod SMD	000 ó 015	Brak funkcji
			016 ó 255	Prędkość strobowania diod SMD (od wolnego do szybkiego) W przypadku, gdy kanał 1 to 000–237

Over Deze Handleiding De Circus™ 2.0 IRC Beknopte Handleiding (BH) bevat basisinformatie over het product, zoals montage, menu-opties en DMX-waarden. Download de Gebruikershandleiding op www.chauvetlighting.com voor details.

Disclaimer De informatie en specificaties in deze BH kunnen zonder voorafgaande kennisgeving worden gewijzigd.

Veiligheidsinstructies Deze veiligheidsinstructies bevatten belangrijke informatie over de installatie, het gebruik en het onderhoud.



- Dit product is niet bedoeld voor permanente installatie.
- Sluit dit product UITSLUITEND op een geaard en beveiligd circuit.
- Haal voor het vervangen van de zekering altijd de stekker van het product uit het stopcontact.
- KIJK NIET in de lichtbron wanneer het apparaat is ingeschakeld.
- Zorg ervoor dat de stroomkabel niet gesmolten of beschadigd is.
- Maak het product nooit van het stopcontact los door aan het snoer te rukken of te trekken.
- Gebruik een veiligheidskabel wanneer het product boven lichaamshoogte wordt gemonteerd.
- GEEN brandbare materialen in de buurt van de unit tijdens gebruik.
- RAAK het product NIET AAN wanneer het in werking omdat het dan heet zijn.



- De spanning van het stopcontact waarop u dit product aansluit moet binnen het vermelde bereik op de sticker of achterkant van het product zijn.
- Het product is alleen voor gebruik binnenshuis! (IP20) Om risico op brand of elektrische schokken te voorkomen, mag dit product niet aan regen of vocht worden blootgesteld.
- Monteer dit product altijd op een plek met voldoende ventilatie, minstens 20 inch (50 cm) van de aangrenzende oppervlakken.
- Zorg ervoor dat er geen ventilatie-openingen van de behuizing van het product worden geblokkeerd.
- Sluit dit product nooit aan op een dimmer of een regelweerstand.
- Vervang de zekering met een van hetzelfde type en met dezelfde waarde.
- Gebruik UITSLUITEND de ophang-/montagebeugel om dit product te dragen.
- De maximale omgevingstemperatuur bedraagt 104 °F (40 °C). Gebruik dit product niet bij hogere temperaturen.
- Stop in het geval van ernstige operationele problemen onmiddellijk met het gebruik.
- Open het product NIET. Het bevat geen te onderhouden onderdelen.
- Sluit om onnodige slijtage te verhinderen en de levensduur te verlengen tijdens periodes van niet-gebruik het product via stroomonderbreker of de stekker volledig van stroom af.
- Sluit om onnodige slijtage te verhinderen en de levensduur te verlengen tijdens periodes van niet-gebruik het product via stroomonderbreker of de stekker volledig van stroom af.

Contact Van buiten de VS, Verenigd Koninkrijk, Ierland, Mexico of Benelux kunt u contact opnemen met de distributeur of om ondersteuning vragen dan wel het product retourneren. Ga naar www.chauvetlighting.com voor contactinformatie.

Wat is inbegrepen

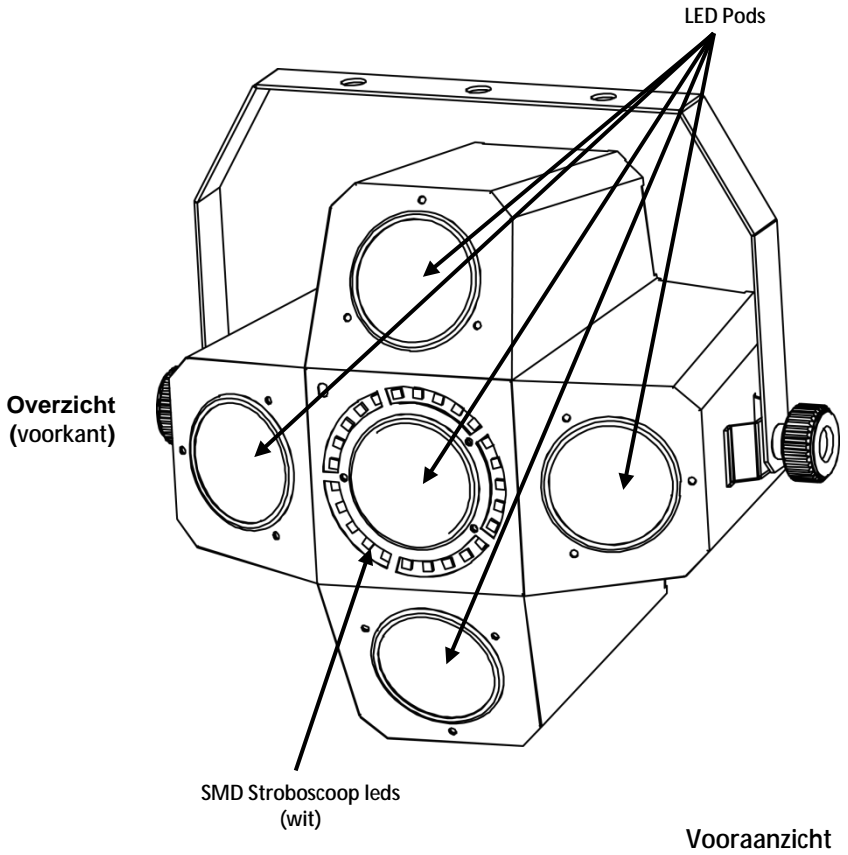
- Circus™ 2.0 IRC
- Stroomkabel
- Garantiekaart
- Beknopte Handleiding

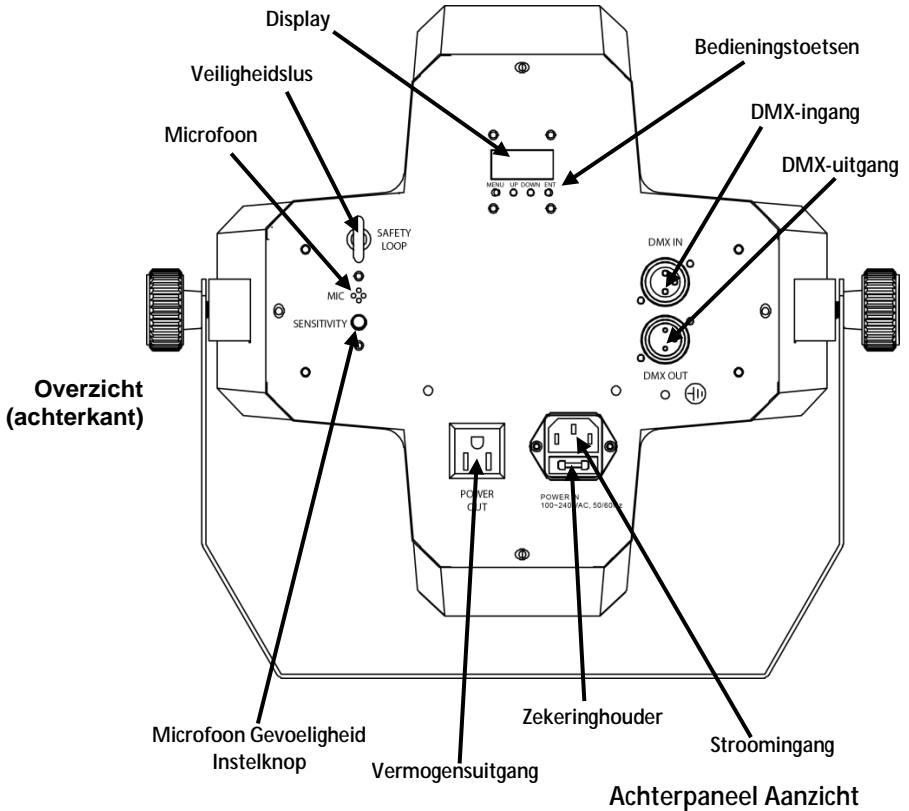
Om te beginnen

Pak uw Circus™ 2.0 IRC uit en zorg ervoor dat u alle onderdelen in goede staat hebt ontvangen. Als de doos of inhoud beschadigd lijkt, stel dan de vervoerder onmiddellijk op de hoogte, niet Chauvet.

Beschrijving

De Circus™ 2.0 IRC is een meerkleurig effectlicht en high-impact stroboscoop met rood, groen, blauw, wit en amber leds. Diverse bedieningsopties omvatten onder meer geluidsactieve modus, automatische programma's, Master-/ Slave-en DMX-modus. Ingebouwde infrarood technologie biedt draadloze bediening met de optionele infrarood afstandsbediening (IRC-6) voor non-DMX bediening.





AC-stroom Dit product heeft een auto-bereik voeding die kan werken met een ingangsspanning van 100 tot 240 VAC, 50/60 Hz.



Sluit om onnodige slijtage te verhinderen en de levensduur te verlengen tijdens periodes van niet-gebruik het product via stroomonderbreker of de stekker volledig van stroom af.

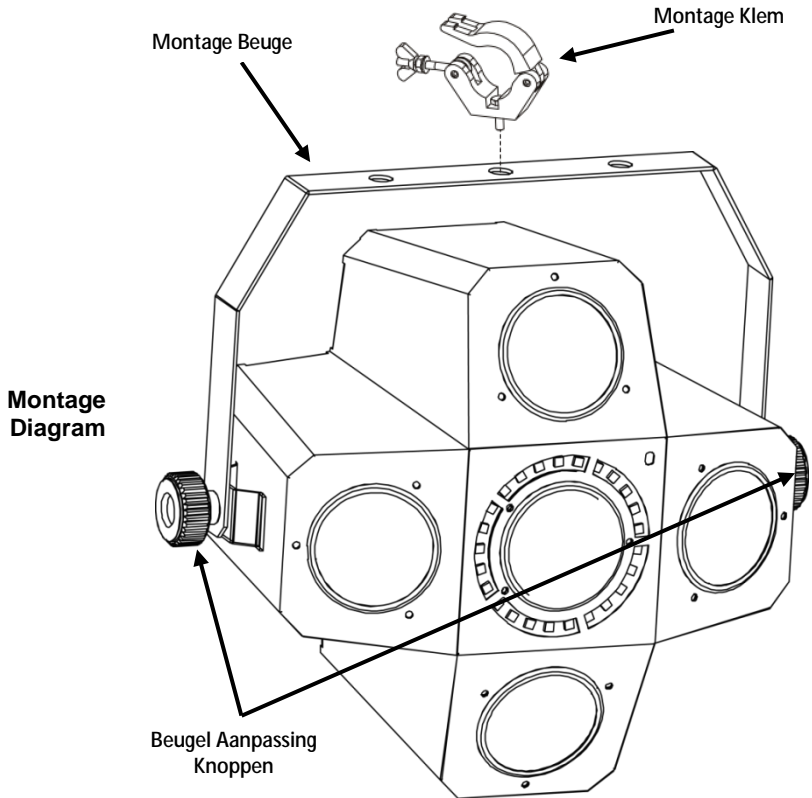
Power Linking Er kunnen 42 Circus™ 2.0 IRC producten op 120 VAC of tot 78 bij 230 VAC.

Vervangen van de Zekering

1. Ontkoppel het apparaat van de stroom.
2. Wig de punt van een platte schroevendraaier in de sleuf van de zekeringhouder.
3. Druk de veiligheidsafdekking uit de behuizing.
4. Verwijder de doorgebrachte zekering vanaf de clip aan de voorkant van de veiligheidsafdekking en vervang deze door een zekering van exact hetzelfde type.
5. Plaats de zekeringhouder terug en steek de stekker er weer in.

IRC-6 (Infrarood Remote Control) De Circus™ 2.0 IRC is compatibel met de IRC-6 infrarood afstandsbediening van Chauvet. Ga voor meer informatie over de IRC-6 of downloadinstructies naar www.chauvetlighting.com.

Montage Voor de montage Circus™ 2.0 IRC, leest u de [veiligheidsvoorschriften](#).



**Configuratiescherm
Beschrijving**

Toets	Functie
<MENU>	Verlaat het huidige menu of functie of navigeer door de lijst met opties
<UP>	Navigeer naar boven door de menulijst of verhoogt de numerieke waarde van een functie
<DOWN>	Navigeer naar beneden door de menulijst of verhoogt de numerieke waarde van een functie
<ENT>	Schakelt het huidige weergegeven menu in of stelt de momenteel geselecteerde waarde in de geselecteerde functie in

Menu Opties

Modus	Programmeerniveaus		Beschrijving
DMX startadres	4-CH	d 1-d512	Selecteert het DMX startadres
Standalone modus	Snd		Geluidsactieve standalone modus
Sound/Snelheid	S--	S 1-S100	Geluidsgevoeligheid in de Geluidsactieve modus Snelheid in automatische programma's
Standalone Auto-Configureren	AUTO		Standalone automatische programma's
Infrarood	SEr	oN	Schakelt infrarood in of uit
		oFF	

DMX Linking De Circus™ 2.0 IRC kan met een DMX-controller werken indien gekoppeld door DMX seriële verbindingen. Instructies voor het aansluiten en configureren van dit product voor DMX-bediening staan in de Gebruikershandleiding. Als u niet bekend bent met DMX, download dan hier de DMX Primer www.chauvetlighting.com.

Startadres Om volledige toegang tot alle kanalen in elke DMX modus te garanderen is het hoogste aanbevolen DMX-adres voor dit product **509**.

Master-/Slave-verbinding De Circus™ 2.0 IRC maakt gebruik van de DMX-dataverbinding voor haar Master-/Slave-modus. Instructies voor het aansluiten en configureren van dit product voor DMX-bediening staan in de Gebruikershandleiding.

DMX-waarden

4-CH	Kanaal	Functie	Waarde	Percentage/Instelling
			000 ó 015	Geen functie
			016 ó 021	Automatisch 1
			022 ó 027	Automatisch 2
			028 ó 033	Automatisch 3
			034 ó 039	Automatisch 4
			040 ó 045	Automatisch 5
			046 ó 051	Automatisch 6
			052 ó 057	Automatisch 7
			058 ó 063	Automatisch 8
			064 ó 069	Automatisch 9
			070 ó 075	Automatisch 10
			076 ó 081	Automatisch 11
			082 ó 087	Automatisch 12
			088 ó 093	Automatisch 13
			094 ó 099	Automatisch 14
			100 ó 105	Automatisch 15
			106 ó 111	Automatisch 16
			112 ó 117	Automatisch 17
			118 ó 123	Automatisch 18
1		Programma/Modus	124 ó 129	Automatisch 19
			130 ó 135	Automatisch 20
			136 ó 141	Automatisch 21
			142 ó 147	Automatisch 22
			148 ó 153	Automatisch 23
			154 ó 159	Automatisch 24
			160 ó 165	Automatisch 25
			166 ó 171	Automatisch 26
			172 ó 177	Automatisch 27
			178 ó 183	Automatisch 28
			184 ó 189	Automatisch 29
			190 ó 195	Automatisch 30
			196 ó 201	Automatisch 31
			202 ó 207	Automatisch 32
			208 ó 213	Automatisch 33
			214 ó 219	Automatisch 34
			220 ó 225	Automatisch 35
			226 ó 231	Automatisch 36
			232 ó 237	Automatisch 37
			238 ó 255	Geluidsactieve modus

DMX-waarden

4-CH	Kanaal	Functie	Waarde	Percentage/Instelling
	2	Snelheid	000 ó 255	Automatische programmasnelheid (langzaam naar snel)
	3	Pods Stroboscoop Snelheid	000 ó 015	Geen functie
			016 ó 255	Pods Automatische Stroboscoop Snelheid (langzaam naar snel)
	4	SMD Stroboscoop Snelheid	000 ó 015	Geen functie
			016 ó 255	SMD Stroboscoop Snelheid (langzaam naar snel) Als Kanaal 1 is 000-237

О данном руководстве Краткое руководство (QRG) по Circus™ 2.0 IRC содержит базовую информацию об устройстве, включая вопросы монтажа, настроек меню и значений DMX. Загрузите Руководство пользователя на сайте www.chauvetlighting.com.

Отказ от ответственности Информация и спецификации, приведенные в этом руководстве, могут меняться без уведомления.

Замечания по безопасности Настоящие Замечания по безопасности содержат важную информацию о монтаже, эксплуатации и техническом обслуживании.



- Это устройство не предназначено для стационарного монтажа.
- Подключать это устройство можно ТОЛЬКО к заземленному и защищенному контуру.
- Всегда отключайте устройство от питания перед очисткой или заменой предохранителя.
- НЕ смотрите на источник света, когда устройство включено.
- Убедитесь, что провод электропитания не перегнут и не поврежден.
- Не отключайте это изделие от питания за шнур питания.
- При монтаже этого устройства сверху пользуйтесь предохранительным тросом.
- НЕ допускайте размещения рядом с устройством воспламеняющихся материалов.
- НЕ прикасайтесь к корпусу устройства во время его работы, поскольку он нагревается.



- Напряжение розетки, к которой подключается это устройство, должно находиться в диапазоне, указанном на наклейке на задней панели устройства.
- Данное устройство предназначено только для использования в помещениях (IP 20)! Чтобы уменьшить риск возгорания и поражения электрическим током, не подвергайте устройство воздействию дождя или влаги.
- Монтаж устройства должен выполняться только при наличии достаточной вентиляции на расстоянии не менее 20 дюймов (50 см) от соседних поверхностей.
- Убедитесь, что на корпусе устройства нет заблокированных отверстий.
- Никогда не подключайте это устройство к регулятору яркости или реостату.
- Заменяйте предохранитель на устройство того же типа и номинала.
- Для перемещения этого устройства пользуйтесь ТОЛЬКО подвесным/монтажным кронштейном.
- Максимальная температура окружающей среды составляет 104 °F (40 °C). Не допускайте работы этого устройства при высокой температуре.
- В случае серьезного нарушения в работе устройства немедленно прекратите его использование.
- НЕ открывайте это устройство. Оно не содержит деталей, обслуживаемых пользователем.
- Во избежание ненужного износа и для продления срока службы неиспользуемое устройство следует полностью отключить от питания с помощью выключателя или путем извлечения вилки из розетки.

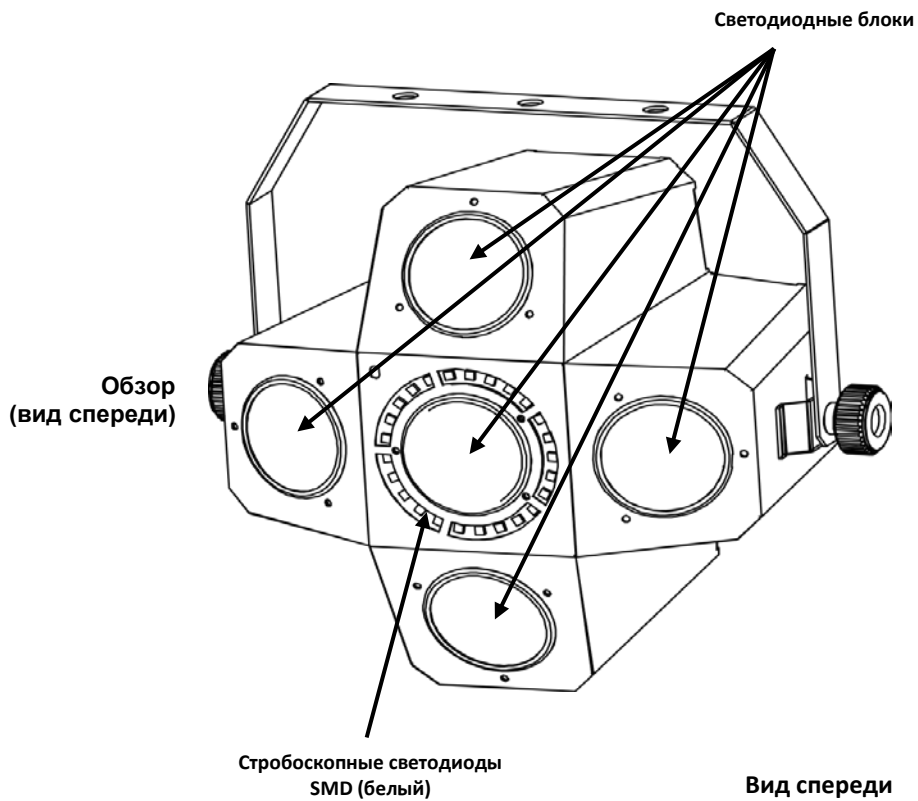
Контакт За пределами США, Великобритании, Ирландии, Мексика и Бенилюкс по вопросам поддержки или возврата устройства обращайтесь к своему дистрибьютору. Контактная информация приведена на сайте www.chauvetlighting.com.

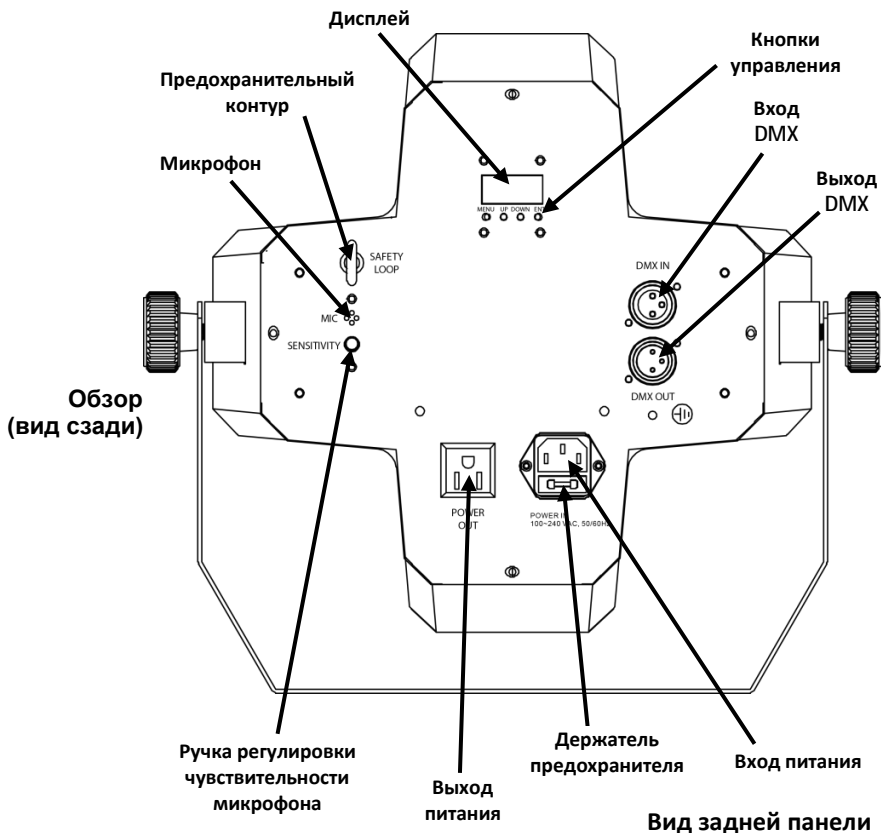
Комплект поставки

- Circus™ 2.0 IRC
- Гарантийная карта
- Шнур питания
- Краткое руководство

Начало работы Распакуйте устройство Circus™ 2.0 IRC и проверьте исправное состояние всех полученных деталей. Если коробка или ее содержимое имеют признаки повреждения, немедленно сообщите об этом не Chauvet, а перевозчику.

Название Circus™ 2.0 IRC – это многоцветное осветительное и мощное стробоскопическое устройство с красными, зелеными, синими, белыми и янтарными светодиодами. Многочисленные опции управления включают режим звуковой активации, автоматические программы, режим Master/Slave и DMX. Встроенная инфракрасная технология предлагает беспроводное управление благодаря опциональному инфракрасному пульту дистанционного управления (IRC-6) для работы независимо от DMX.





Вид задней панели

Питание переменного тока Это устройство имеет функцию автоматического выбора диапазона электропитания и может работать со входным напряжением в диапазоне 100–240 В пер. т, 50/60 Гц.



Во избежание ненужного износа и для продления срока службы неиспользуемое устройство следует полностью отключить от питания с помощью выключателя или путем извлечения вилки из розетки.

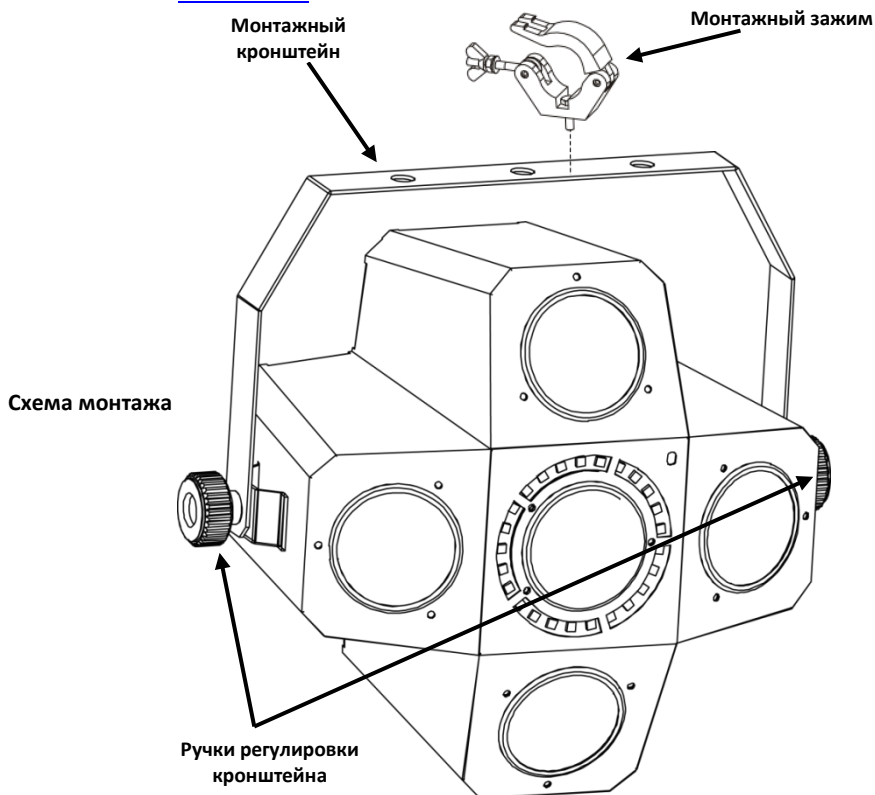
Подключение питания Можно подключить до 42 устройств Circus™ 2.0 IRC при напряжении 120 В пер. т и до 78 устройств при напряжении 230 В пер. т.

Замена предохранителей

1. Отключите устройство от питания.
2. Вставьте кончик отвертки с плоской головкой в отверстие держателя предохранителя.
3. Извлеките предохранительный колпачок из корпуса.
4. Извлеките перегоревший предохранитель из зажима спереди предохранительного колпачка и замените его на предохранитель того же типа и номинала.
5. Повторно вставьте держатель предохранителя и снова подключите питание.

Инфракрасный пульт дистанционного управления (IRC-6) Устройство Circus™ 2.0 IRC полностью совместимо с инфракрасным пультом дистанционного управления (IRC-6) от Chauvet. Для получения дополнительной информации об IRC-6 или загрузки инструкций посетите сайт www.chauvetlighting.com.

Монтаж Перед монтажом этого устройства прочитайте [Замечания по безопасности](#).



Описание панели управления

Кнопка	Функция
<MENU>	Выход из текущего меню или функции
<UP>	Перемещение вверх по списку меню и увеличение числового значения при работе
<DOWN>	Перемещение вниз по списку меню и уменьшение числового значения при работе
<ENT>	Текущее отображаемое меню или настройка текущего выбранного значения в выбранной функции

Настройки меню

ГЛАВНЫЙ УРОВЕНЬ	Уровни программирования		НАЗВАНИЕ
DMX Address	4-CH	d 1–d512	Настройка начального адреса DMX
Standalone Sound	Snd		Автономный режим звуковой активации
Sound/Speed	S--	S 1–S100	Чувствительность звука в режиме звуковой активации Скорость в автоматических программах
Standalone Auto-Configure	AUTO		Автономные автоматические программы
Infrared	SEr	oN	Включение или выключение инфракрасного света
		oFF	

Связь по DMX Устройство Circus™ 2.0 IRC может работать с контроллером DMX при подключении с помощью последовательных соединений DMX. Инструкции по подключению и конфигурированию этого устройства в режиме DMX приведены в Руководстве пользователя. Если вы не знакомы с DMX, загрузите вводное руководство DMX Primer на сайте www.chauvetlighting.com.

Начальный адрес Для обеспечения полного доступа ко всем каналам в каждом из режимов DMX максимальный рекомендуемый адрес DMX – **509**.

Подключение Master/Slave Устройство Circus™ 2.0 IRC использует соединение передачи данных DMX для режима Master/Slave. Инструкции по подключению и конфигурированию этого устройства в режиме Master/Slave приведены в Руководстве пользователя.

Значения DMX

4-CH	Канал	Функция	Значение	Процент/установка
			000 ó 015	Нет действия
			016 ó 021	Автоматический 1
			022 ó 027	Автоматический 2
			028 ó 033	Автоматический 3
			034 ó 039	Автоматический 4
			040 ó 045	Автоматический 5
			046 ó 051	Автоматический 6
			052 ó 057	Автоматический 7
			058 ó 063	Автоматический 8
			064 ó 069	Автоматический 9
			070 ó 075	Автоматический 10
			076 ó 081	Автоматический 11
			082 ó 087	Автоматический 12
			088 ó 093	Автоматический 13
			094 ó 099	Автоматический 14
			100 ó 105	Автоматический 15
			106 ó 111	Автоматический 16
			112 ó 117	Автоматический 17
			118 ó 123	Автоматический 18
1		Программа/режим	124 ó 129	Автоматический 19
			130 ó 135	Автоматический 20
			136 ó 141	Автоматический 21
			142 ó 147	Автоматический 22
			148 ó 153	Автоматический 23
			154 ó 159	Автоматический 24
			160 ó 165	Автоматический 25
			166 ó 171	Автоматический 26
			172 ó 177	Автоматический 27
			178 ó 183	Автоматический 28
			184 ó 189	Автоматический 29
			190 ó 195	Автоматический 30
			196 ó 201	Автоматический 31
			202 ó 207	Автоматический 32
			208 ó 213	Автоматический 33
			214 ó 219	Автоматический 34
			220 ó 225	Автоматический 35
			226 ó 231	Автоматический 36
		232 ó 237	Автоматический 37	
		238 ó 255	Режим звуковой активации	

Значения DMX (прод.)

4-CH	Канал	Функция	Значение	Процент/уставка
	2	Скорость	000 ó 255	Скорость автоматической программы (низкая-высокая)
	3	Частота стробоскопического эффекта блоков	000 ó 015	Нет действия
			016 ó 255	Частота автоматического стробоскопического эффекта блоков (медленно-быстро)
	4	Частота стробоскопического эффекта SMD	000 ó 015	Нет действия
			016 ó 255	Частота стробоскопического эффекта SMD (медленно-быстро) (когда канал 1 – 000–237)

Contact WORLD HEADQUARTERS - Chauvet**Us****General Information**

Address: 5200 NW 108th Avenue
 Sunrise, FL 33351
 Voice: (954) 577-4455
 Fax: (954) 929-5560
 Toll free: (800) 762-1084

Technical Support

Voice: (954) 577-4455 (Press 4)
 Fax: (954) 756-8015
 Email: tech@chauvetlighting.com

World Wide Web

www.chauvetlighting.com

UNITED KINGDOM AND IRELAND - Chauvet Europe Ltd.**General Information**

Address: Unit 1C
 Brookhill Road Industrial Estate
 Pinxton, Nottingham, UK
 NG16 6NT
 Voice: +44 (0)1773 511115
 Fax: +44 (0)1773 511110

Technical Support

Email: uktech@chauvetlighting.com

World Wide Web

www.chauvetlighting.co.uk

MEXICO - Chauvet Mexico**General Information**

Address: Av. Santa Ana 30
 Parque Industrial Lerma
 Lerma, Mexico C.P. 52000
 Voice: +52 (728) 285-5000

Technical Support

Email: servicio@chauvet.com.mx

World Wide Web www.chauvet.com.mx

CHAUVET EUROPE - Chauvet Europe BVBA**General Information**

Address: Stokstraat 18
 9770 Kruishoutem
 Belgium
 Voice: +32 9 388 93 97

Technical Support

Email: Eutech@chauvetlighting.eu

World Wide Web

www.chauvetlighting.eu

Outside the U.S., United Kingdom, Ireland, Mexico, or Benelux, contact the dealer of record. Follow their instructions to request support or to return a product. Visit our website for contact details.

Circus™ 2.0 IRC QRG Rev. 2 ML9

© Copyright 2015 Chauvet

All rights reserved.

Printed in the P. R. C.

