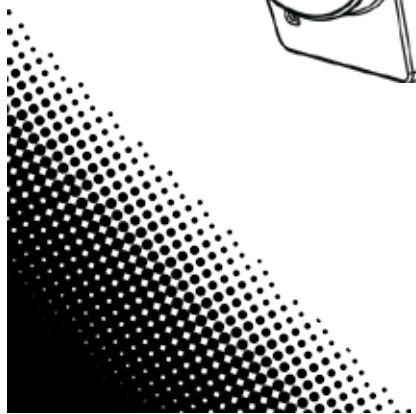
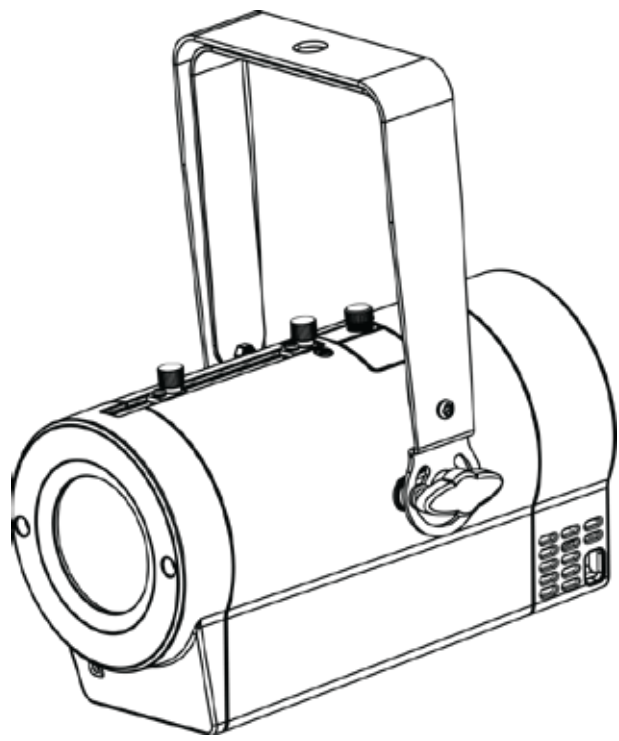


# Gobo . . . ● ● ● ●

# Zoom **USB** :

## Quick Reference Guide



## About This Guide

The Gobo Zoom USB Quick Reference Guide (QRG) has basic product information such as mounting, menu options, and DMX values. Download the User Manual from [www.chauvetlighting.com](http://www.chauvetlighting.com) for more details.

## Disclaimer

The information and specifications contained in this QRG are subject to change without notice.

## Safety Notes

These Safety Notes include important information about installation, use, and maintenance.



- This product is not intended for permanent installation.
- ONLY connect this product to a grounded and protected circuit.
- Always disconnect from power before cleaning or replacing the fuse.
- DO NOT look at the light source when the product is on.
- Make sure the power cord is not crimped or damaged.
- Never disconnect this product from power by pulling on the cord.
- When mounting this product overhead, use a safety cable.
- DO NOT allow flammable materials close to the unit while operating.
- DO NOT touch this product when it is operating because it may be hot.



- The voltage of the outlet to which you are connecting this product must be within the range stated on the decal or rear panel of the product.
- This product is for indoor use only! To prevent risk of fire or shock, do not expose this product to rain or moisture.
- Always mount this product in a location with adequate ventilation, at least 20 in (50 cm) from adjacent surfaces.
- Be sure that no ventilation slots on the unit's housing are blocked.
- Never connect this product to a dimmer or rheostat.
- Replace the fuse with the same type and rating.
- ONLY use the hanging/mounting bracket or the handles to carry this product.
- The maximum ambient temperature is 104 °F (40 °C). Do not operate this product at higher temperatures.
- In the event of a serious operating problem, stop using immediately.
- DO NOT open this product. It contains no user-serviceable parts.
- To eliminate unnecessary wear and improve its lifespan, during periods of non-use completely disconnect the product from the power via breaker or by unplugging it.

## Contact

Outside the U.S., United Kingdom, Ireland, Mexico, or Benelux, contact your distributor to request support or return a product. Visit [www.chauvetlighting.com](http://www.chauvetlighting.com) for contact information.

**What Is Included**

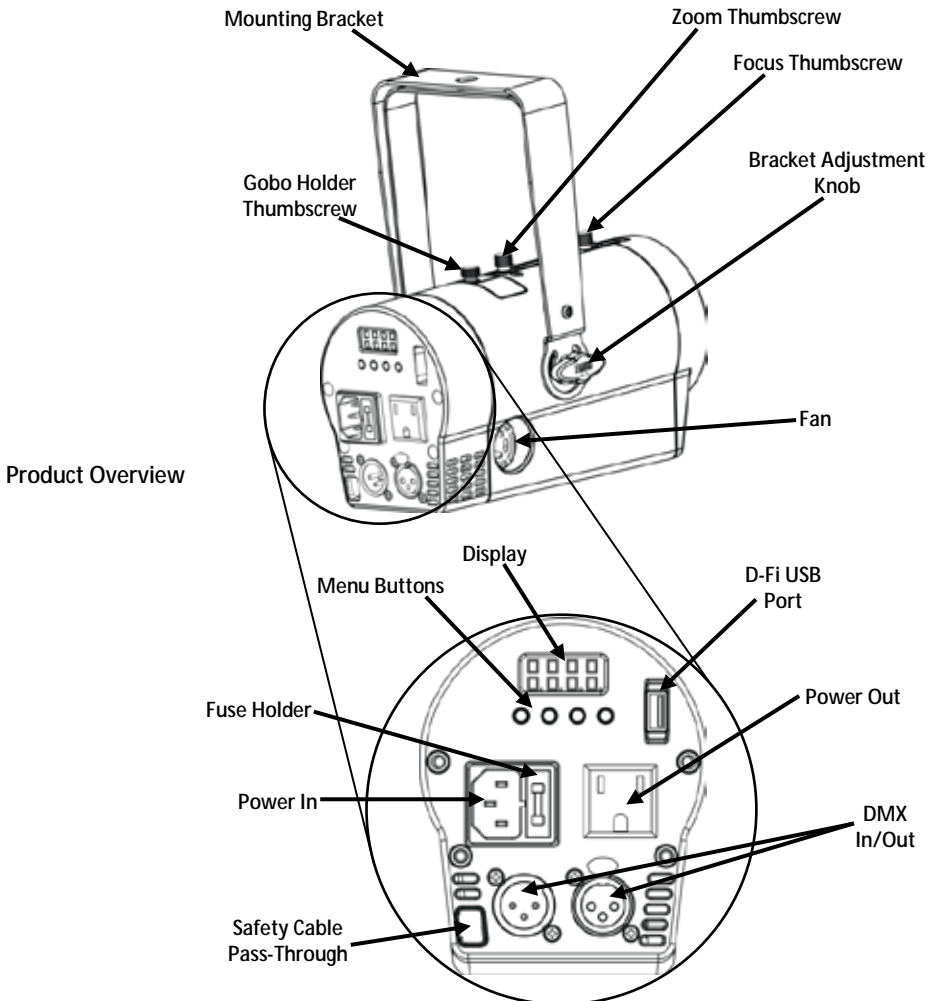
- Gobo Zoom USB
- 10 pack of wedding-ready gobos
- Power Cord
- Warranty Card
- Quick Reference Guide

**To Begin**

Unpack your Gobo Zoom USB and make sure you have received all parts in good condition. If the box or contents appear damaged, notify the carrier immediately, not Chauvet.

**Product Description**

The Gobo Zoom USB is a compact, powerful gobo projector with built-in infrared technology, and has manual zoom for short-throw or long-throw uses. DMX control wirelessly with the convenient built in D-Fi USB port.





**WARNING! DO NOT plug anything other than a D-Fi USB into the USB port. Doing so may cause damage to the product.**

**AC Power**

This product has an auto-ranging power supply that can work with an input voltage range of 100–240 VAC, 50/60 Hz.



**To eliminate wear and improve its lifespan, during periods of non-use completely disconnect from power via breaker or by unplugging it.**

**Power Linking**

For the maximum number of Gobo Zoom USB that can be power linked at 120 V or at 230 V, see the User Manual or the label on the product.

**Fuse Replacement**

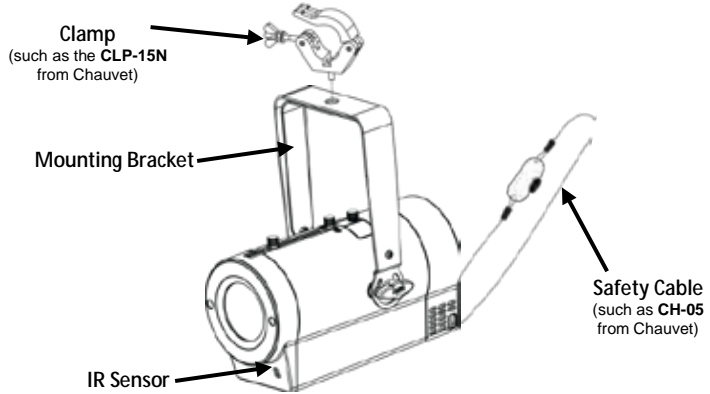
1. Disconnect the product from power.
2. Wedge the tip of a flat-head screwdriver into the slot of the fuse holder.
3. Pry the safety cap out of the housing.
4. Remove the blown fuse from the clip on the front of the safety cap and replace with a fuse of the exact same type and rating.
5. Re-insert the fuse holder and reconnect power.

**IRC-6 (Infrared Remote Control) Mounting**

The Gobo Zoom USB is fully compatible with the Infrared Remote Control (IRC-6) from CHAUVET DJ. For more information on the IRC-6 or to download instructions, go to [www.chauvetlighting.com](http://www.chauvetlighting.com).

Before mounting this product, read the [Safety Notes](#).

**Mounting Diagram**



**Control Panel Description**

Button	Function
<MENU>	Exits from the current menu or function
<UP>	Navigates upwards through the menu list and increases the numeric value when in a function
<DOWN>	Navigates downwards through the menu list and decreases the numeric value when in a function
<ENTER>	Enables the currently displayed menu or sets the currently selected value into the selected function

## Menu Options

Main Level	Programming Levels		Description
2-CH	d--1-512		2-channel DMX mode
Gobo	StOP		No rotation
	L-SP	L 0-L255	Left rotation speed
	r-SP	r 0-r255	Right rotation speed
U--	U 0-U255		Dimmer
SEr	On		Turns on IR control
	OFF		Turns off IR control

**DMX Linking** The Gobo Zoom USB can work with a DMX controller. Instructions for connecting and configuring this product for DMX operation are in the User Manual. If you are not familiar with DMX or DIP-switch configuration, download the DMX Primer from [www.chauvetlighting.com](http://www.chauvetlighting.com).

**Starting Address** To ensure full access to the two channels available in DMX mode, the highest recommended DMX address is **511**.

**Master/Slave Connection** The Gobo Zoom USB uses the DMX data connection for its Master/Slave mode. Instructions for connecting and configuring this product for Master/Slave operation are in the User Manual.

**D-Fi USB Connectivity** The Gobo Zoom USB is able to become a D-Fi wireless receiver/transmitter with the use of the D-Fi USB from CHAUVET DJ. Simply set the DIP switch D-Fi receiving/transmitting channel, plug it into the USB port then set the product's DMX Personality and DMX Address. Further instructions for connecting and configuring this product for D-Fi USB operation are in the User Manual.



**WARNING! DO NOT plug anything other than a D-Fi USB into the USB port. Doing so may cause damage to the product.**

Once plugged in, the D-Fi USB will take over the product. Wired DMX, manual display control/menu buttons and IRC-6 will be unavailable until you unplug the D-Fi USB. The priority levels are:



1. D-Fi USB
2. Wired DMX
3. IRC-6 Remote Control
4. Manual Digital Display / Menu Buttons

## DMX Values

2-CH	Channel	Function	Value	Percent/Setting
1		Dimmer	000 ∘ 255	0-100%
			000 ∘ 000	Stop
2		Gobo Rotation	001 ∘ 122	Right rotation (fast to slow)
			123 ∘ 133	Stop
			134 ∘ 255	Left rotation (slow to fast)

**Acerca de Esta Guía** La Guía de Referencia Rápida (GRR) del Gobo Zoom USB contiene información básica sobre el producto, como montaje, opciones de menú y valores DMX. Descargue el manual de usuario de [www.chauvetlighting.com](http://www.chauvetlighting.com) para una información más detallada.

**Exención de Responsabilidad** La información y especificaciones contenidas en esta GRR están sujetas a cambio sin previo aviso.

**Notas de Seguridad** Estas notas de seguridad incluyen información importante sobre el montaje, uso y mantenimiento.



- Este producto no está concebido para una instalación permanente.
- Conecte este producto SOLO a un circuito con toma de tierra y protegido.
- Desconecte siempre de la alimentación antes de la limpieza o sustitución del fusible.
- NO mire a la fuente de luz cuando el producto esté encendido.
- Asegúrese de que el cable de alimentación no está retorcido ni estropeado.
- Nunca desconecte este producto del cable de alimentación agarrando o tirando del cable.
- Cuando monte este producto en alto, use un cable de seguridad.
- NO permita la presencia de materiales inflamables cerca de la unidad cuando esté en funcionamiento.
- NO toque este producto cuando esté en funcionamiento, pues podría estar caliente.



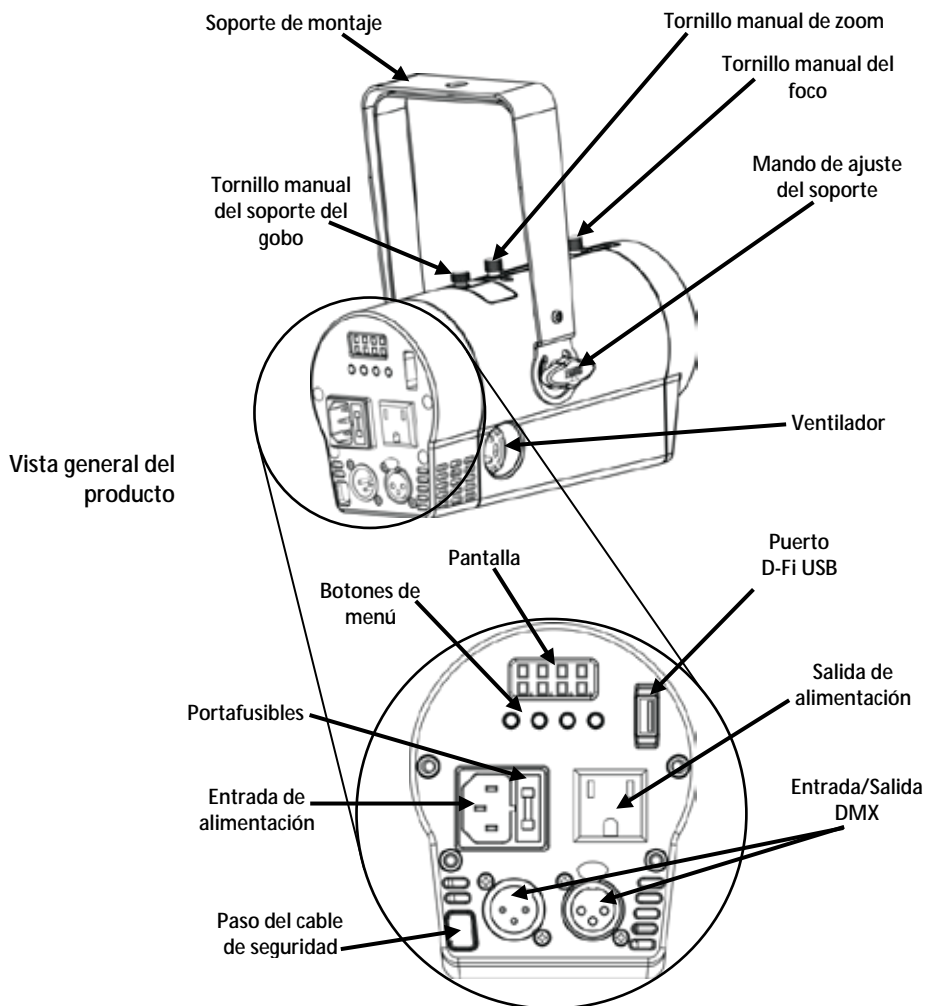
- La tensión del enchufe al que conecte este producto ha de estar en el rango establecido en el grabado o en el panel posterior de producto.
- ¡Este producto es para uso en interiores solamente! (IP20) Para evitar riesgos de incendio o descarga, no exponga este producto a la lluvia o la humedad.
- Monte siempre este producto en una ubicación con ventilación adecuada, al menos a 20" (50 cm) de superficies adyacentes.
- Asegúrese de que ninguna ranura de ventilación en la carcasa de la unidad queda bloqueada.
- Nunca conecte este producto a un atenuador o reostato.
- Sustituya el fusible con uno del mismo tipo y categoría.
- Use SOLAMENTE los soportes de colgar/montar para mover este producto.
- La máxima temperatura ambiente es de 104 °F (40 °C). No haga funcionar este producto a temperaturas más altas.
- En caso de un problema grave de funcionamiento, deje de usarlo inmediatamente.
- NO abra este producto. No contiene piezas reparables por el usuario.
- Para evitar un desgaste innecesario y alargar su vida útil, desconecte complemente el producto de la alimentación, mediante el interruptor o desenchufándolo, durante los periodos en los que no se use.

**Contacto** Fuera de EE.UU, Reino Unido, Irlanda, México o Bénélux, póngase en contacto con su distribuidor para solicitar asistencia o devolver el producto. Visite [www.chauvetlighting.com](http://www.chauvetlighting.com) para información de contacto.

- Qué va incluido**
- Gobo Zoom USB
  - Juego de 10 de gobos para bodas
  - Cable de alimentación
  - Tarjeta de garantía
  - Guía de referencia rápida

**Para empezar** Desembale su Gobo Zoom USB y asegúrese de que ha recibido todas las partes en buen estado. Si la caja o los componentes parecen dañados, notifíquese lo inmediatamente al transportista, no a Chauvet.

**Descripción del producto** El Gobo Zoom USB es un potente proyector de gobo compacto con tecnología de infrarrojos integrada, y dispone de un zoom manual para corto o largo alcance. DMX controla cómodamente sin cables gracias al puerto D-Fi USB integrado.





**¡ADVERTENCIA! NO enchufe nada que no sea un D-Fi USB en el puerto USB. Si lo hace, podría producir daños al producto.**

**Corriente alterna**

Este producto tiene una fuente de alimentación con detección automática que puede funcionar con un rango de tensión de entrada de 100~240 VCA, 50/60 Hz.



**Para evitar el desgaste y alargar su vida útil, desconecte completamente el producto mediante el interruptor o desenchufándolo durante periodos en que no se use.**

**Alimentación en cadena**

Para ver el máximo número de unidades Gobo Zoom USB que se pueden alimentar en cadena a 120 V o a 230 V, consulte el Manual de usuario o la etiqueta del producto.

**Sustitución del fusible**

1. Desconecte el producto de la alimentación.
2. Haga cuña con la punta de un destornillador plano en la ranura del portafusibles.
3. Saque la tapa de seguridad de la carcasa.
4. Quite el fusible fundido de la sujeción en la parte frontal de la tapa de seguridad y sustituya el fusible con otro del mismo tipo y categoría.
5. Vuelva a insertar el portafusibles y conecte de nuevo la alimentación.

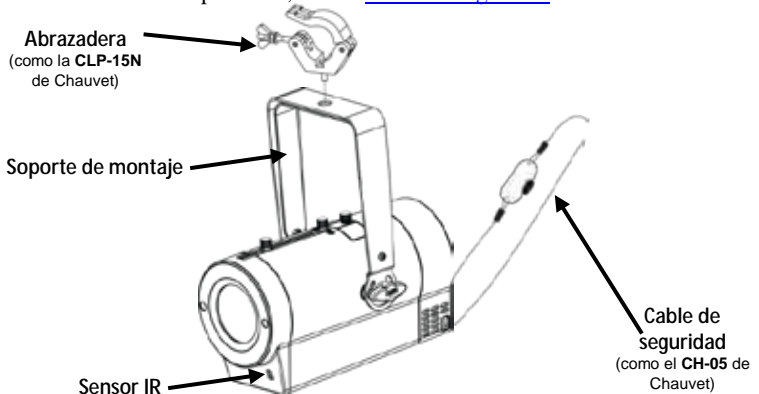
**IRC-6 (control remoto por infrarrojos)**

El Gobo Zoom USB es totalmente compatible con el control remoto por infrarrojos (IRC-6) de CHAUVET DJ. Para información adicional sobre el IRC-6 o para descargar las instrucciones, consulte [www.chauvetlighting.com](http://www.chauvetlighting.com).

**Montaje**

Antes de montar este producto, lea las [Notas de seguridad](#).

Diagrama de montaje



**Descripción del panel de control**

Botón	Función
<MENU>	Sale del menú o función actual
<UP>	Navega hacia arriba por la lista de menú y aumenta el valor numérico cuando está en una función
<DOWN>	Navega hacia abajo por la lista de menú y disminuye el valor numérico cuando está en una función
<ENTER>	Habilita el menú actualmente en pantalla o configura el valor seleccionado actualmente dentro de la función seleccionada



## Opciones de menú

Nivel principal	Niveles de programación		Descripción
2-CH	d--1-512		Modo DMX de 2 canales
Gobo	StOP		Sin rotación
	L-SP	L 0-L255	Velocidad de rotación izquierda
	r-SP	r 0-r255	Velocidad de rotación derecha
U--	U 0-U255		Atenuador
SEr	On		Enciende el control de IR
	OFF		Apaga el control de IR

**Enlace DMX** El Gobo Zoom USB puede funcionar con un controlador DMX. Las instrucciones para conectar y configurar este producto para funcionamiento DMX están en el Manual de usuario. Si no está familiarizado con la configuración de DMX o de conmutadores DIP, descargue el Manual DMX de [www.chauvetlighting.com](http://www.chauvetlighting.com).

**Ejemplo de dirección de inicio** Para asegurarse acceso total a los dos canales en modo DMX, la dirección DMX más alta que se recomienda es **511**.

**Conexión Maestro/Esclavo** El Gobo Zoom USB usa la conexión de datos DMX para su modo Maestro/Esclavo. Las instrucciones para conectar y configurar este producto para funcionamiento Maestro/Esclavo están en el Manual de usuario.

**Conectividad D-Fi USB** El Gobo Zoom USB tiene la capacidad de convertirse en un receptor/transmisor D-Fi inalámbrico utilizando el D-Fi USB de CHAUVET DJ. Simplemente configure el conmutador DIP para el canal de recepción/transmisión del D-Fi, enchúfelo en el puerto USB y luego configure la personalidad DMX del producto y la dirección DMX. Consulte las demás instrucciones para conectar y configurar este producto para funcionamiento del D-Fi USB en el Manual de usuario.



**¡ADVERTENCIA! NO enchufe nada que no sea un D-Fi USB en el puerto USB. Si lo hace, podría producir daños al producto.**

Una vez conectado, el D-Fi USB tomará el control del producto. El DMX por cable, el control de pantalla manual/botones de menú y el IRC-6 no estarán disponibles hasta que desconecte el D-Fi USB. Los niveles de prioridad son:



1. D-Fi USB
2. DMX por cable
3. Mando a distancia IRC-6
4. Control de pantalla manual/Botones de menú

## Valores DMX

2-CH	Canal	Función	Valor	Porcentaje/Configuración
1		Atenuador	000 ó 255	0-100%
			000 ó 000	Parada
2		Rotación de gobo	001 ó 122	Rotación derecha (rápida a lenta)
			123 ó 133	Parada
			134 ó 255	Rotación izquierda (lenta a rápida)

## À Propos de ce Manuel

Le Manuel de Référence du Gobo Zoom USB reprend des informations de base sur cet appareil notamment en matière de montage, d'options de menu et de valeurs DMX. Téléchargez le manuel d'utilisation sur [www.chauvetlighting.com](http://www.chauvetlighting.com) pour de plus amples informations.

## Clause de Non-Responsabilité

Les informations et caractéristiques contenues dans ce manuel sont sujettes à changement sans préavis.

## Consignes de Sécurité

Ces consignes concernant la sécurité reprennent d'importantes informations en matière d'installation, d'utilisation et de maintenance.



- Cet appareil n'est pas conçu pour être utilisé dans une installation permanente.
- Connectez UNIQUEMENT ce produit à un circuit protégé et relié à la terre.
- Débranchez toujours cet appareil avant de procéder à son nettoyage ou au remplacement de son fusible.
- Ne regardez PAS la source lumineuse lorsque le produit fonctionne.
- Assurez-vous que le cordon d'alimentation n'est ni tordu ni endommagé.
- Ne débranchez jamais cet appareil en tirant sur le cordon.
- Utilisez TOUJOURS un câble de sécurité lorsque vous montez cet appareil en hauteur.
- Veillez à ce qu'AUCUNE source inflammable ne se trouve à proximité de l'unité lors de son fonctionnement.
- Ne touchez PAS cet appareil lors de son fonctionnement car il pourrait s'avérer brûlant.



- La tension de la prise à laquelle vous connectez ce cet appareil doit être comprise dans la plage de tensions reprise sur l'étiquette de l'appareil ou à l'arrière de ce dernier.
- Cet appareil doit être utilisé en intérieur uniquement. (IP20). Afin d'éviter tout risque d'incendie ou décharge électrique, veillez à n'exposer cet appareil ni à la pluie ni à l'humidité.
- Montez toujours cet appareil dans un endroit bien ventilé, à au moins, 20 pouces (50 cm) des surfaces adjacentes.
- Assurez-vous qu'aucune fente de ventilation sur le boîtier ne soit obstruée.
- Ne connectez JAMAIS cet appareil ni à un gradateur ni à un rhéostat.
- Remplacez le fusible avec un de même type et même ampérage.
- Transportez/Suspendez cet appareil UNIQUEMENT au moyen du support dont il est doté.
- La température ambiante maximale supportée par ce produit est de 104 °F (40 °C). Ne le faites pas fonctionner à des températures plus élevées.
- En cas de sérieux problèmes de fonctionnement, arrêtez le système immédiatement.
- N'ouvrez PAS ce produit. Il ne contient aucun composant susceptible d'être réparé par l'utilisateur.
- Durant les périodes de non-utilisation, pour éviter toute usure inutile et pour prolonger la durée de vie, déconnectez-entièrement l'appareil en le débranchant de l'alimentation électrique ou en coupant le disjoncteur.

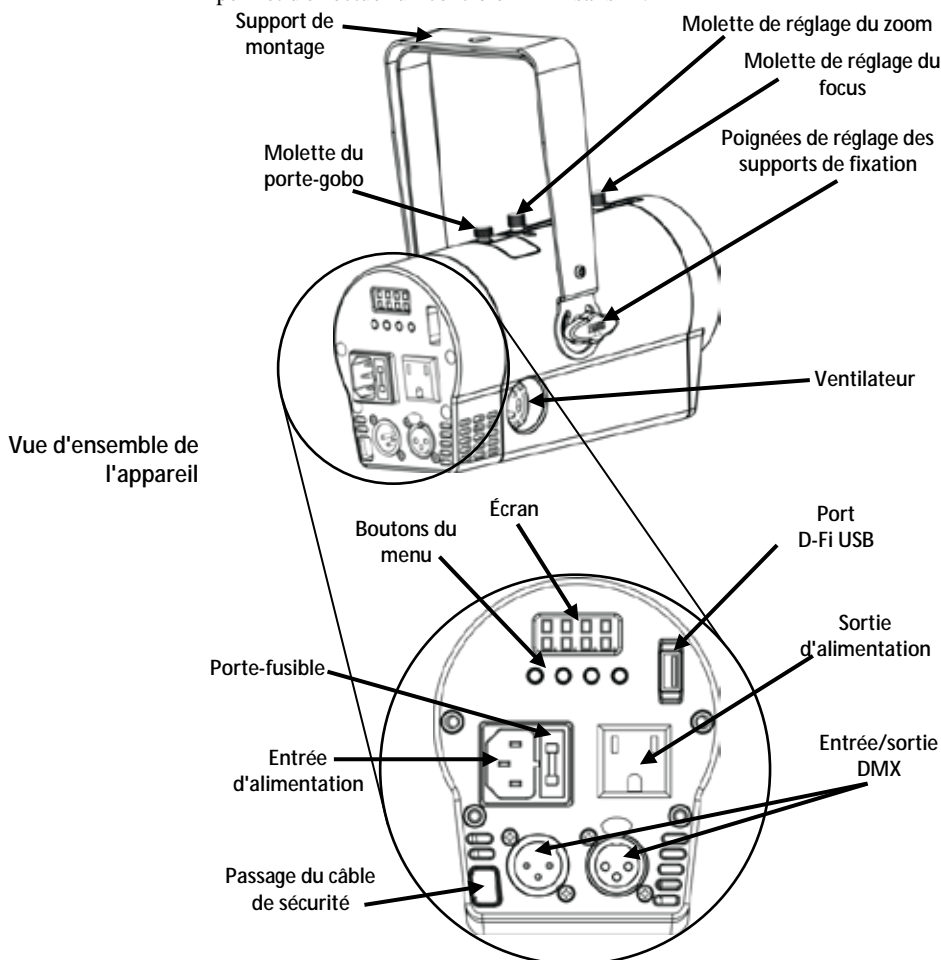
**Contact** En dehors des États-Unis, du Royaume-Uni, de l'Irlande, du Mexique et de Benelux, contactez votre fournisseur si vous avez besoin d'assistance ou de retourner votre produit. Consultez le site [www.chauvetlighting.com](http://www.chauvetlighting.com) pour trouver nos coordonnées.

**Contenu**

- Gobo Zoom USB
- Jeu de 10 gobos spécial mariages
- Cordon d'alimentation
- Fiche de garantie
- Manuel de référence

**Préalable** Déballez votre Gobo Zoom USB et assurez-vous que vous avez reçu toutes les pièces en bon état. Si la boîte et/ou son contenu semble endommagés, contactez immédiatement le transporteur, et non pas Chauvet.

**Description de l'appareil** Le Gobo Zoom USB est un puissant projecteur de gobos compact intégrant la technologie infrarouge et offrant un zoom manuel pour les utilisations sur courtes ou longues distances de projection. Le port D-Fi USB intégré permet d'effectuer un contrôle DMX sans fil.





**ATTENTION ! NE branchez QUE des appareils D-Fi USB sur le port USB. Le non respect de cette consigne peut endommager l'appareil.**

## Alimentation CA

Cet appareil est doté d'une alimentation universelle qui peut prendre en charge toute tension d'entrée comprise entre 100 et 240 VCA, 50/60 Hz.



**Durant les périodes de non-utilisation, pour éviter tout usure et pour prolonger la durée de vie, déconnectez entièrement l'appareil en le débranchant de l'alimentation électrique ou en coupant le disjoncteur.**

## Chaînage électrique

Pour savoir combien de projecteurs Gobo Zoom USB peuvent être chaînés entre eux au maximum sur du 120 V ou du 230 V, veuillez consulter le manuel de l'utilisateur ou l'étiquette sur l'appareil.

## Remplacement du fusible

1. Débranchez l'appareil.
2. Calez la pointe d'un tournevis à tête plate dans la fente du porte-fusible.
3. Soulevez le capuchon de sécurité hors du boîtier.
4. Enlevez le fusible grillé logé dans le clip sur le devant du capuchon de sécurité et remplacez-le par un fusible de même type et de même ampérage.
5. Remettez le porte-fusible en place puis rebranchez.

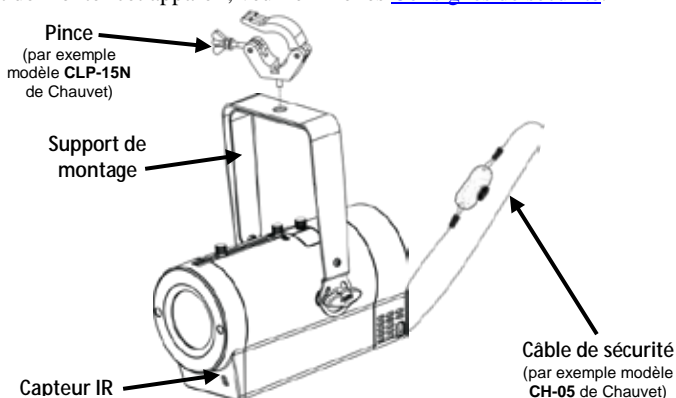
## IRC-6 (Télécommande par infrarouge)

Le Gobo Zoom USB est compatible avec la télécommande infrarouge (IRC-6) de CHAUVET DJ. Pour plus d'informations sur l'IRC ou pour télécharger les instructions, rendez-vous à l'adresse [www.chauvetlighting.com](http://www.chauvetlighting.com).

## Installation

Avant de monter cet appareil, veuillez lire les [Consignes de sécurité](#).

## Schéma de montage



## Description du panneau de commande

Bouton	Fonction
<MENU>	Permet de sortir du menu ou de la fonction en cours
<UP>	Permet de naviguer vers le haut dans la liste du menu et d'incrémenter une valeur numérique dans une fonction
<DOWN>	Permet de naviguer vers le bas dans la liste du menu et de décrémenter une valeur numérique dans une fonction
<ENTER>	Active l'entrée de menu actuellement affichée ou confirme la valeur actuellement sélectionnée pour la fonction en cours de sélection

## Options du menu

Niveau principal	Niveaux de programmation		Description
2-CH	d--1-512		Mode DMX à 2 canaux
Gobo	StOP		Aucune rotation
	L-SP	L 0-L255	Vitesse de rotation vers la gauche
	r-SP	r 0-r255	Vitesse de rotation vers la droite
U--	U 0-U255		Gradateur
SEr	On		Activation du contrôle par infrarouge
	OFF		Désactivation du contrôle par infrarouge

**Chaînage DMX** Le Gobo Zoom USB peut fonctionner avec un contrôleur DMX. Les instructions pour la connexion et la configuration de cet appareil pour le fonctionnement en DMX sont indiquées dans le manuel d'utilisation. Si vous n'êtes pas familier avec le protocole DMX ou la configuration d'interrupteur DIP, vous pouvez télécharger l'introduction au DMX à l'adresse [www.chauvetlighting.com](http://www.chauvetlighting.com).

**Adresse de départ** Pour permettre un accès total aux deux canaux du mode DMX, l'adresse DMX maximale recommandée est **511**.

**Connexion maître/esclave** Le Gobo Zoom USB utilise une connexion de données DMX pour le fonctionnement de son mode maître/esclave. Les instructions pour la connexion et la configuration de cet appareil pour le fonctionnement en maître/esclave sont indiquées dans le manuel d'utilisation.

**Connectivité D-Fi USB** Le Gobo Zoom USB peut se transformer en récepteur/émetteur D-Fi™ sans fil avec l'utilisation du module D-Fi USB de CHAUVET DJ. Il suffit de régler l'interrupteur DIP sur le canal réception/émission, de brancher le module sur le port USB et de paramétrer la personnalité et l'adresse DMX de l'appareil. Vous trouverez davantage d'instructions pour la connexion et la configuration de cet appareil pour le fonctionnement en DMX dans le manuel d'utilisation.



**ATTENTION ! NE branchez QUE des appareils D-Fi USB sur le port USB. Le non respect de cette consigne peut endommager l'appareil.**

Une fois branché, le module D-Fi USB prendra le contact de l'appareil. Le DMX filaire, le contrôle manuel de l'affichage, les boutons du menu et l'IRC-6 seront indisponibles jusqu'à ce que vous débranchiez le module D-Fi USB. Les niveaux de priorité sont comme suit :



1. Module D-Fi USB
2. DMX filaire
3. Télécommande sans-fil IRC-6
4. Affichage digitale manuel / boutons du menu

## Valeurs DMX

2-CH	Canal	Fonction	Valeur	Pourcentage/Paramétrage
1		Gradateur	000 ∘ 255	0-100%
			000 ∘ 000	Arrêt
2		Rotation de Gobo	001 ∘ 122	Rotation vers la droite (rapide à lent)
			123 ∘ 133	Arrêt
			134 ∘ 255	Rotation vers la gauche (lent à rapide)

## Über diese Schnellanleitung

In der Schnellanleitung des Gobo Zoom USB finden Sie die wesentlichen Produktinformationen, wie etwa über die Montage, Menüoptionen und DMX-Werte des Geräts. Laden Sie für weiterführende Informationen unter [www.chauvetlighting.com](http://www.chauvetlighting.com) das Benutzerhandbuch herunter.

## Haftungsausschluss

Die Informationen und Spezifikationen dieser Anleitung können ohne vorherige Ankündigung geändert werden.

## Sicherheitshinweise

Diese Sicherheitshinweise enthalten wichtige Informationen über die Montage, Verwendung und Wartung des Geräts.



- Dieses Produkt eignet sich nicht für eine permanente Installation.
- **SCHLIESSEN** Sie dieses Produkt nur an einen mit der Masse verbundenen und abgesicherten Stromkreislauf an.
- Trennen Sie das Gerät von der Stromquelle, bevor Sie es reinigen oder die Sicherung auswechseln.
- **NIEMALS** in die Lichtquelle schauen, während das Gerät eingeschaltet ist.
- Stellen Sie sicher, dass das Netzkabel nicht gequetscht oder beschädigt ist.
- Ziehen Sie beim Trennen des Geräts von der Stromversorgung nie am Kabel.
- Bei Montage über Kopf immer ein Sicherungsseil verwenden.
- **KEINE** entflammbar Materialien während des Betriebs in der Nähe des Geräts lagern.
- **NIEMALS** während des Betriebs das Gehäuse berühren, da dies sehr heiß wird.
- Die Spannung der Schukosteckdose, an die Sie das Gerät anschließen, muss sich innerhalb des Spannungsbereiches befinden, der auf dem Hinweisschild oder dem rückwärtigen Bedienfeld des Geräts angegeben ist.
- Dieses Gerät darf nur im Innenbereich verwendet werden. (IP20) Um das Risiko von Bränden oder elektrischen Schlägen zu vermeiden, dürfen Sie das Gerät nicht Regen oder Feuchtigkeit aussetzen.
- Installieren Sie das Gerät an einem Ort mit ausreichender Belüftung und mit einem Abstand von 50 cm zu den angrenzenden Flächen.
- Stellen Sie sicher, dass die Lüftungsöffnungen im Gehäuse des Geräts nicht verschlossen sind.
- Schließen Sie dieses Gerät niemals an einen Dimmer oder Regelwiderstand an.
- Achten Sie beim Auswechseln der Sicherung darauf, den gleichen Typ mit den gleichen Werten zu verwenden.
- Das Gerät **NUR** an den Hänge-/Befestigungsbügeln tragen.
- Die maximal zulässige Umgebungstemperatur beträgt 40 °C. Nehmen Sie das Gerät nicht bei höheren Temperaturen in Betrieb.
- Bei ernsthaften Betriebsproblemen stoppen Sie umgehend die Verwendung des Geräts.
- Dieses Gerät **NICHT** öffnen. Die eingebauten Komponenten sind für den Kunden wartungsfrei.
- Um unnötigen Verschleiß zu vermeiden und die Lebensdauer des Geräts zu verlängern, trennen Sie während längerer Perioden des Nichtgebrauchs das Gerät vom Stromnetz – entweder per Trennschalter oder durch Herausziehen des Steckers aus der Steckdose.

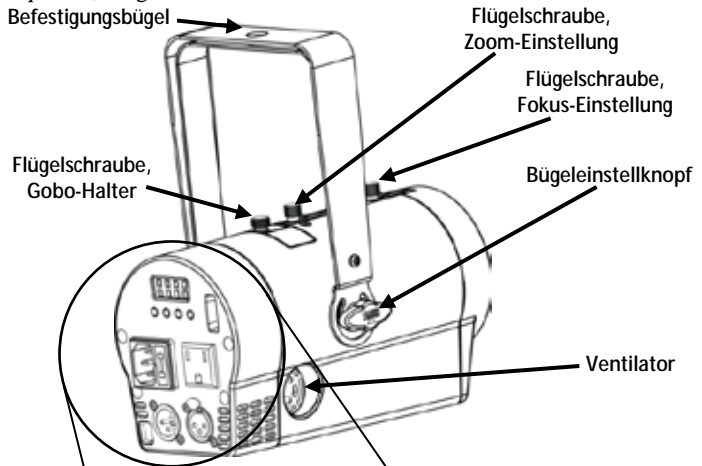


**Kontakt** Kunden außerhalb der USA, GB, Irland, Mexiko oder Benelux, wenden sich an ihren Lieferanten, um den Kundendienst in Anspruch zu nehmen oder ein Gerät zurückzuschicken. Kontaktinformationen finden Sie unter [www.chauvetlighting.com](http://www.chauvetlighting.com).

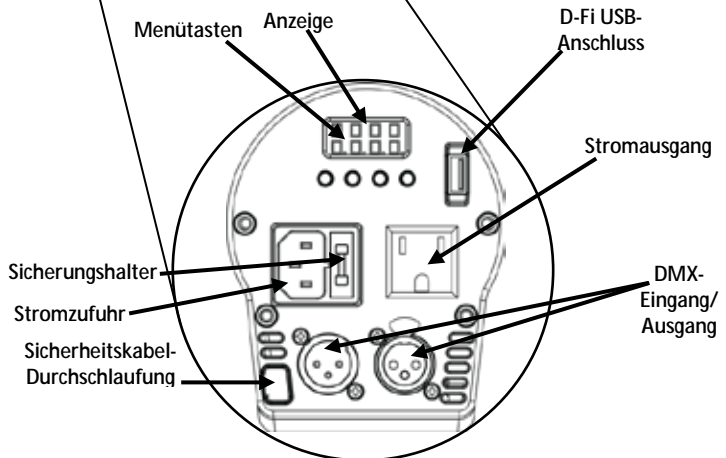
- Packungs-  
inhalt**
- Gobo Zoom USB
  - für eine Hochzeit geeigneter Gobo-Pack mit 10 Gobos
  - Netzkabel
  - Garantiekarte
  - Schnellanleitung

**Erste Schritte** Packen Sie Ihren Gobo Zoom USB aus und überprüfen Sie, ob Sie alle Teile unbeschädigt erhalten haben. Wenn die Verpackung beschädigt ist, benachrichtigen Sie umgehend das Transportunternehmen, nicht jedoch Chauvet.

**Produkt-  
beschreibung** Der Gobo Zoom USB ist ein kompakter, leistungsstarker Gobo-Projektor mit integrierter Infrarot-Technologie, der über einen manuellen Zoom für kurze und lange Projektionsdistanzen verfügt. Drahtlose DMX-Steuerung mit dem bequemen, integrierten D-Fi USB-Anschluss.



Produktübersicht





**ACHTUNG! KEIN anderes Gerät als einen D-Fi USB in den USB-Anschluss einstecken. Dies könnte zu Beschädigungen des Produkts führen.**

## Wechselstrom

Dieses Gerät verfügt über ein Vorschaltgerät, das automatisch die anliegende Spannung erkennt, sobald der Netzstecker in die Schukosteckdose gesteckt wird, und kann mit einer Eingangsspannung von 100~240 V AC, 50/60 Hz arbeiten.



**Um Verschleiß zu vermeiden und die Lebensdauer des Geräts zu verlängern, trennen Sie während längerer Perioden des Nichtgebrauchs das Gerät vom Stromnetz – entweder per Trennschalter oder durch Herausziehen des Steckers aus der Steckdose.**

## Serienschaltung der Geräte

Informationen zur maximalen Anzahl der Gobo Zoom USB-Geräte, die bei 120 V oder 230 V in Serie geschaltet werden können, finden Sie in der Bedienungsanleitung oder auf dem Typenschild am Gerät.

## Auswechseln der Sicherung

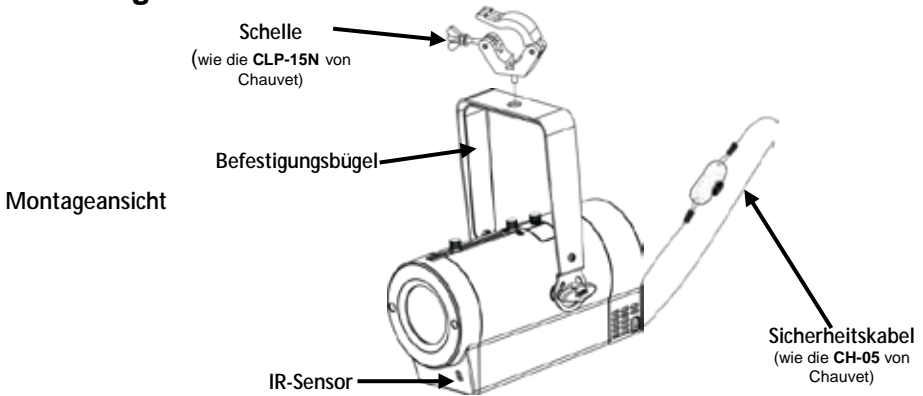
1. Trennen Sie das Gerät vom Stromnetz.
2. Klemmen Sie die Spitze eines Flachkopfschraubendrehers in den Schlitz des Sicherungshalters.
3. Hebeln Sie die Sicherheitsabdeckung vom Gehäuse ab.
4. Entfernen Sie die durchgebrannte Sicherung von der Klemme am Vorderteil der Sicherheitsabdeckung, und ersetzen Sie diese durch eine Sicherung des gleichen Typs und mit den gleichen Werten.
5. Stecken Sie den Sicherungshalter wieder zurück, und schließen Sie das Gerät an das Stromnetz an.

## IRC-6 (Infrarot- Fernbedienung)

Der Gobo Zoom USB ist vollständig kompatibel mit der Infrarot-Fernbedienung (IRC-6) von CHAUVET DJ. Weitere Informationen zur IRC6 oder herunterladbare Anweisungen finden Sie unter [www.chauvetlighting.com](http://www.chauvetlighting.com).



**Montage** Lesen Sie vor der Montage dieses Geräts in jedem Fall die [Sicherheitshinweise](#).



**Beschreibung  
des  
Bedienfeldes**

Taste	Funktion
<MENU>	Damit verlassen Sie das aktuelle Menü oder die Funktion
<UP>	Damit navigieren Sie sich durch die Menüpunkte nach oben und erhöhen den numerischen Wert der entsprechenden Funktion
<DOWN>	Damit navigieren Sie sich durch die Menüpunkte nach unten und verringern den numerischen Wert der entsprechenden Funktion
<ENTER>	Damit wird das aktuell angezeigte Menü aktiviert oder der aktuell ausgewählte Wert einer Funktion eingestellt

## Menüoptionen

Hauptebene	Programmirebenen		Beschreibung
2-CH	d--1-512		2-Kanal DMX-Modus
Gobo	STOP		Keine Rotation
	L-SP	L 0-L255	Geschwindigkeit der Rotation nach links
	r-SP	r 0-r255	Geschwindigkeit der Rotation nach rechts
U--	U 0-U255		Dimmer
SEr	On		Schaltet IR-Fernbedienung ein
	OFF		Schaltet IR-Fernbedienung aus

**DMX-Verbindung** Der Gobo Zoom USB kann von einem DMX-Controller angesteuert werden. Anweisungen zum Zusammenschluss und der Konfiguration dieses Geräts für den Betrieb im DMX-Modus finden Sie im Benutzerhandbuch. Wenn Sie mit DMX oder der DIP-Schalter-Konfiguration nicht vertraut sind, laden Sie "DMX - Eine Einführung" unter [www.chauvetlighting.com](http://www.chauvetlighting.com) herunter.

**Startadresse** Um einen vollständigen Zugang zu den zwei Kanälen in jedem DMX-Modus zu gewährleisten, trägt die höchste empfohlene DMX-Adresse **511**.

**Master/Slave-Schaltung** Der Gobo Zoom USB verwendet für seinen Master/Slave-Modus eine DMX-Datenverbindung. Anweisungen zum Zusammenschluss und der Konfiguration dieses Geräts für den Betrieb im Master/Slave-Modus finden Sie im Benutzerhandbuch.

**D-Fi USB-Anschluss** Der Gobo Zoom USB kann mit einem D-Fi USB von CHAUVET® DJ in einen drahtlosen D-Fi Transceiver umgewandelt werden. Stellen Sie dazu einfach den DIP-Schalter auf den Kanal des D-Fi Transceivers ein, stecken Sie das Gerät in den USB-Anschluss ein und stellen Sie anschließend die DMX-Eigenschaften sowie die DMX-Adresse ein. Weitere Anweisungen zum Zusammenschluss und der Konfiguration dieses Geräts für den Betrieb mit D-Fi USB finden Sie im Benutzerhandbuch.



**ACHTUNG! KEIN anderes Gerät als einen D-Fi USB in den USB-Anschluss einstecken. Dies könnte zu Beschädigungen des Produkts führen.**

Nach dem Einstecken übernimmt der D-Fi USB die Steuerung des Geräts. Drahtgebundenes DMX, manuelle Bedienelemente und Menüschnittflächen sowie IRC-6-Fernbedienung sind deaktiviert, bis Sie den D-Fi USB wieder ausstecken. Die Prioritätenebenen sind wie folgt verteilt:



1. D-Fi USB
2. Drahtgebundenes DMX
3. Fernbedienung IRC-6
4. Manuelle Tasten der digitalen Anzeige/des Menüs

## DMX-Werte

2-CH	Kanal	Funktion	Wert	Prozent/Einstellung
	1	Dimmer	000 ◊ 255	0 bis 100 %
			000 ◊ 000	Anhalten
	2	Gobo-Rotation	001 ◊ 122	Rotation nach rechts (schnell bis langsam)
			123 ◊ 133	Anhalten
			134 ◊ 255	Rotation nach links (langsam bis schnell)

**Informazioni sulla Guida** La Guida Rapida di Gobo Zoom USB contiene informazioni di base sul prodotto quali montaggio, opzioni menù e valori DMX. Per maggiori dettagli, scaricare il Manuale Utente dal sito [www.chauvetlighting.com](http://www.chauvetlighting.com).

**Esclusione di Responsabilità** Le informazioni e le specifiche contenute in questa guida possono essere modificate senza preavviso.

**Note di Sicurezza** Le Note di Sicurezza includono informazioni importanti circa il montaggio, l'uso e la manutenzione.



- Questa apparecchiatura non è progettata per installazione permanente.
- Collegare questa unità SOLTANTO ad un circuito dotato di messa a terra e protetto.
- Prima di effettuare la pulizia o sostituire il fusibile, scollegare sempre l'unità dall'alimentazione elettrica.
- NON guardare la sorgente luminosa quando l'unità è in funzione.
- Assicurarsi che il cavo di alimentazione non sia piegato o danneggiato.
- Non scollegare mai questa apparecchiatura dall'alimentazione elettrica tirando o stratonando il cavo.
- Per il montaggio in alto dell'unità utilizzare SEMPRE un cavo di sicurezza.
- NON collocare materiale infiammabile vicino all'unità mentre è in funzione.
- NON toccare l'unità durante il funzionamento perché potrebbe essere molto calda.



- La tensione della presa a muro cui si collega l'apparecchiatura deve trovarsi entro il campo specificato sull'etichetta o sul pannello posteriore.
- Questa apparecchiatura deve essere utilizzata soltanto in interni (IP20)! Per evitare il rischio di incendio o di folgorazione non esporre l'apparecchiatura alla pioggia o all'umidità.
- Montare sempre l'unità in posizione ben ventilata, ad almeno 50 cm. (20") da qualsiasi superficie.
- Assicurarsi che nessuna apertura di ventilazione dell'unità sia ostruita.
- Non collegare mai ad un dimmer o ad un reostato.
- Sostituire il fusibile con un altro dello stesso tipo e classe.
- Prendere e trasportare l'unità SOLTANTO dalla staffa per il montaggio sospeso.
- Massima temperatura ambiente ammessa: 40 °C (104 °F). Non utilizzare l'apparecchiatura a temperature superiori.
- In caso di gravi problemi di funzionamento sospendere immediatamente l'utilizzo.
- NON aprire l'unità. Non contiene parti riparabili dall'utente.
- Per evitare un consumo inutile ed aumentare la durata, durante i periodi di non utilizzo disconnettere completamente il prodotto dall'alimentazione con l'interruttore o scollegando il cavo.

**Contatti** Per richiedere assistenza o restituire l'apparecchiatura, al di fuori di Stati Uniti, Regno Unito, Irlanda, Messico o Benelux, contattare il distributore locale. Per informazioni sui contatti, visitare il sito Web [www.chauvetlighting.com](http://www.chauvetlighting.com).

## Che cosa è incluso

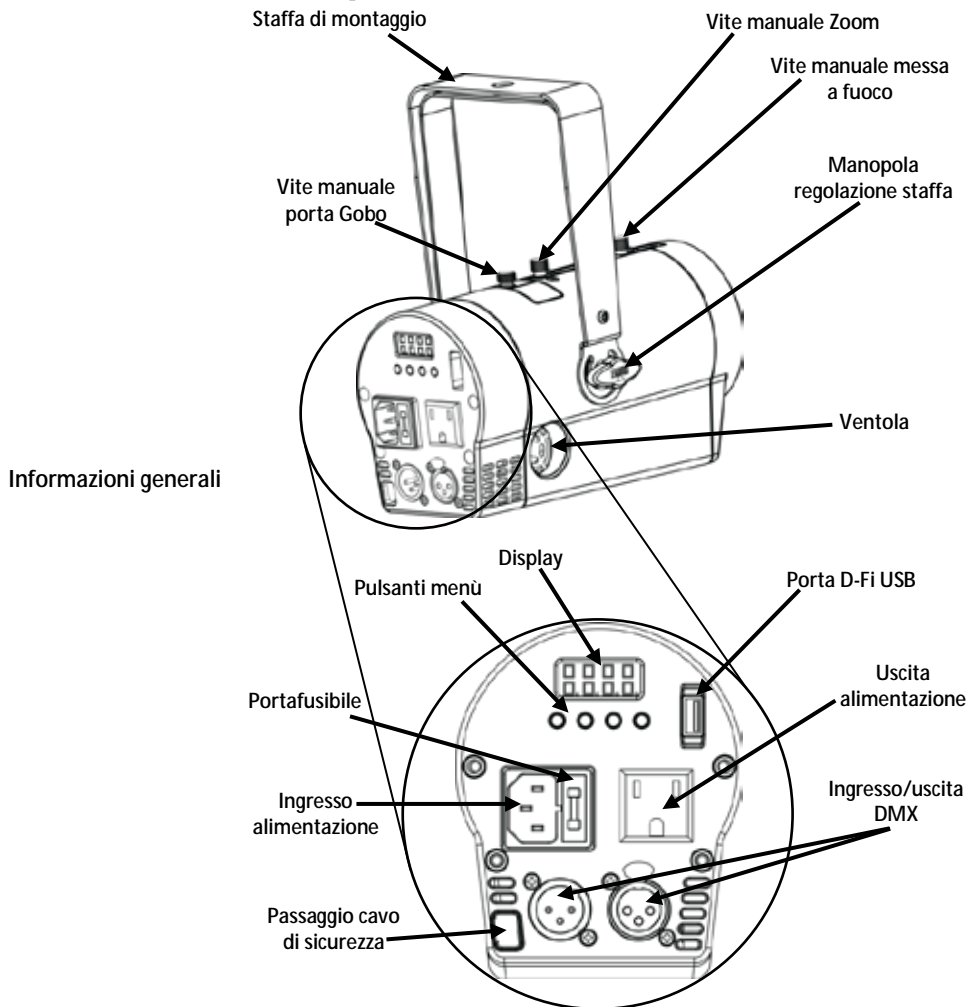
- Gobo Zoom USB
- Cavo di alimentazione
- Confezione da 10 gobo tipo "Wedding-ready"
- Scheda di garanzia
- Guida Rapida

## Per iniziare

Disimballare Gobo Zoom USB ed accertarsi di aver ricevuto tutti i componenti integri. Se l'imballo appare danneggiato, farlo immediatamente presente al trasportatore e non a Chauvet.

## Descrizione del prodotto

Gobo Zoom USB è un proiettore gobo compatto e potente, con tecnologia a infrarossi, ed è dotato di zoom manuale per utilizzo short-throw o long-throw. La comoda porta D-Fi USB consente il controllo DMX in wireless.





**ATTENZIONE!** Nella porta USB collegare SOLO un D-Fi USB. In caso contrario l'unità potrebbe danneggiarsi.

## Alimentazione CA

Questa apparecchiatura è dotata di alimentatore a commutazione automatica con tensione in ingresso di 100~240 V CC - 50/60 Hz.



Per evitarne l'eccessiva usura e migliorarne la durata nel tempo, scollegare l'unità dalla presa elettrica o disattivare l'alimentazione tramite l'apposito interruttore, se inutilizzata per lunghi periodi.

## Collegamento

Per il numero massimo di unità collegabili in cascata a 120 V oppure a 230 V, fare riferimento al Manuale Utente o alla targhetta collocata sul prodotto.

## Sostituzione fusibile

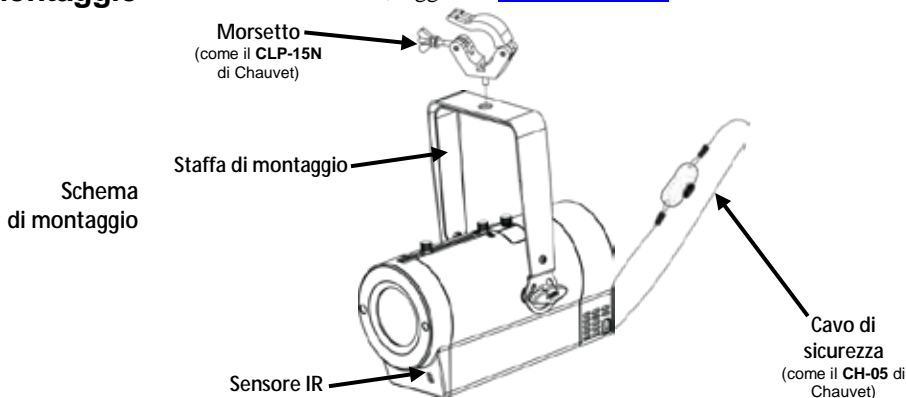
1. Scollegare l'alimentazione elettrica dall'unità.
2. Inserire la punta di un giravite a testa piatta nella fessura dell'alloggiamento del fusibile.
3. Rimuovere dall'alloggiamento il cappellotto di sicurezza.
4. Rimuovere il fusibile bruciato dalla clip sulla parte anteriore del cappellotto di sicurezza e sostituirlo con uno identico.
5. Reinserrire il portafusibile e ricollegare l'alimentazione elettrica.

## IRC-6 (telecomando a infrarossi)

Gobo Zoom USB è totalmente compatibile con il Telecomando a infrarossi (IRC-6) di CHAUVET DJ. Per maggiori informazioni sul telecomando a infrarossi, o per scaricarne le relative istruzioni, visitare il sito Web [www.chauvetlighting.com](http://www.chauvetlighting.com).

## Montaggio

Prima di montare l'unità, leggere le [Note di Sicurezza](#).



## Descrizione del pannello di controllo

Pulsante	Funzione
<MENU>	Consente di uscire dal menù o dalla funzione corrente
<UP>	Consente di spostarsi verso l'alto nell'elenco menù e di aumentare il valore numerico all'interno di una funzione
<DOWN>	Consente di spostarsi verso il basso nell'elenco menù e di diminuire il valore numerico all'interno di una funzione
<ENTER>	Consente di attivare il menù visualizzato o impostare il valore selezionato nella funzione selezionata

## Opzioni del Menù

Livello principale	Livelli di programmazione		Descrizione
2-CH	d--1-512		Modalità DMX 2 canali
Gobo	STOP		Nessuna rotazione
	L-SP	L 0-L255	Velocità rotazione a sinistra
	r-SP	r 0-r255	Velocità rotazione a destra
U--	U 0-U255		Dimmer
SEr	On		Attiva il controllo IR
	OFF		Disattiva il controllo IR

**Collegamento DMX** Gobo Zoom USB può funzionare con un controller DMX. Le istruzioni per il collegamento e la configurazione di questa unità sono contenute nel Manuale Utente. Se non si ha familiarità con il DMX, o con la configurazione DIP-switch, scaricare DMX Primer dal sito [www.chauvetlighting.com](http://www.chauvetlighting.com)

**Indirizzo iniziale** Per assicurare il completo accesso ai due canali disponibili in modalità DMX, l'indirizzo maggiormente raccomandato è **511**.

**Collegamento Master/Slave** In modalità Master/Slave, Gobo Zoom USB utilizza il collegamento dati DMX. Le istruzioni per il collegamento e la configurazione di questa unità per il funzionamento Master/Slave sono contenute nel Manuale Utente.

**Connettività D-Fi USB** Gobo Zoom USB può diventare un ricetrasmittitore wireless D-Fi utilizzando il D-Fi USB di CHAUVET DJ. È sufficiente impostare il DIP switch del canale di ricezione/trasmissione D-Fi dell'unità, collegarla alla porta USB e poi impostare funzione e indirizzo DMX. Le istruzioni complete per il collegamento e la configurazione di questa unità per il funzionamento D-Fi USB sono contenute nel Manuale Utente.



**ATTENZIONE! Nella porta USB collegare SOLO un D-Fi USB. In caso contrario l'unità potrebbe danneggiarsi.**

Una volta collegato, il D-Fi USB rileverà l'unità. DMX via cavo, controllo display manuale/pulsanti menù e IRC-6 non saranno disponibili fino a quando non verrà scollegato il D-Fi USB. I livelli di priorità sono:



1. D-Fi USB
2. DMX con cavo
3. Telecomando IRC-6
4. Display digitale manuale / Pulsanti menù

## Valori DMX

2-CH	Canale	Funzione	Valore	Percentuale/Impostazione
1		Dimmer	000 ó 255	0-100%
			000 ó 000	Stop
2		Rotazione gobo	001 ó 122	Rotazione a destra (veloce-lenta)
			123 ó 133	Stop
			134 ó 255	Rotazione a sinistra (lenta-veloce)

## Over Deze Handleiding

De Gobo Zoom USB Beknopte Handleiding (BH) bevat basisinformatie over het product, zoals montage, menu-opties en DMX-waarden. Download de Gebruikershandleiding op [www.chauvetlighting.com](http://www.chauvetlighting.com) voor details.

## Disclaimer

De informatie en specificaties in deze BH kunnen zonder voorafgaande kennisgeving worden gewijzigd.

## Veiligheidsinstructies

Deze veiligheidsinstructies bevatten belangrijke informatie over de installatie, het gebruik en het onderhoud.



- Dit product is niet bedoeld voor permanente installatie.
- Sluit dit product UITSLUITEND op een geaard en beveiligd circuit.
- Haal voor het vervangen van de zekering altijd de stekker van het product uit het stopcontact.
- KIJK NIET in de lichtbron wanneer het apparaat is ingeschakeld.
- Zorg ervoor dat de stroomkabel niet gesmolten of beschadigd is.
- Maak het product nooit van het stopcontact los door aan het snoer te rukken of te trekken.
- Gebruik een veiligheidskabel wanneer het product boven lichaamshoogte wordt gemonteerd.
- GEEN brandbare materialen in de buurt van de unit tijdens gebruik.
- RAAK het product NIET AAN wanneer het in werking omdat het dan heet zijn.



- De spanning van het stopcontact waarop u dit product aansluit moet binnen het vermelde bereik op de sticker of achterkant van het product zijn.
- Het product is alleen voor gebruik binnenshuis! (IP20) Om risico op brand of elektrische schokken te voorkomen, mag dit product niet aan regen of vocht worden blootgesteld.
- Monteer dit product altijd op een plek met voldoende ventilatie, minstens 20 inch (50 cm) van de aangrenzende oppervlakken.
- Zorg ervoor dat er geen ventilatie-openingen van de behuizing van het product worden geblokkeerd.
- Sluit dit product nooit aan op een dimmer of een regelweerstand.
- Vervang de zekering met een van hetzelfde type en met dezelfde waarde.
- Gebruik UITSLUITEND de ophang-/montagebeugel om dit product te dragen.
- De maximale omgevingstemperatuur bedraagt 104 °F (40 °C). Gebruik dit product niet bij hogere temperaturen.
- Stop in het geval van ernstige operationele problemen onmiddellijk met het gebruik.
- Open het product NIET. Het bevat geen te onderhouden onderdelen.
- Sluit om onnodige slijtage te verhinderen en de levensduur te verlengen tijdens periodes van niet-gebruik het product via stroomonderbreker of de stekker volledig van stroom af.

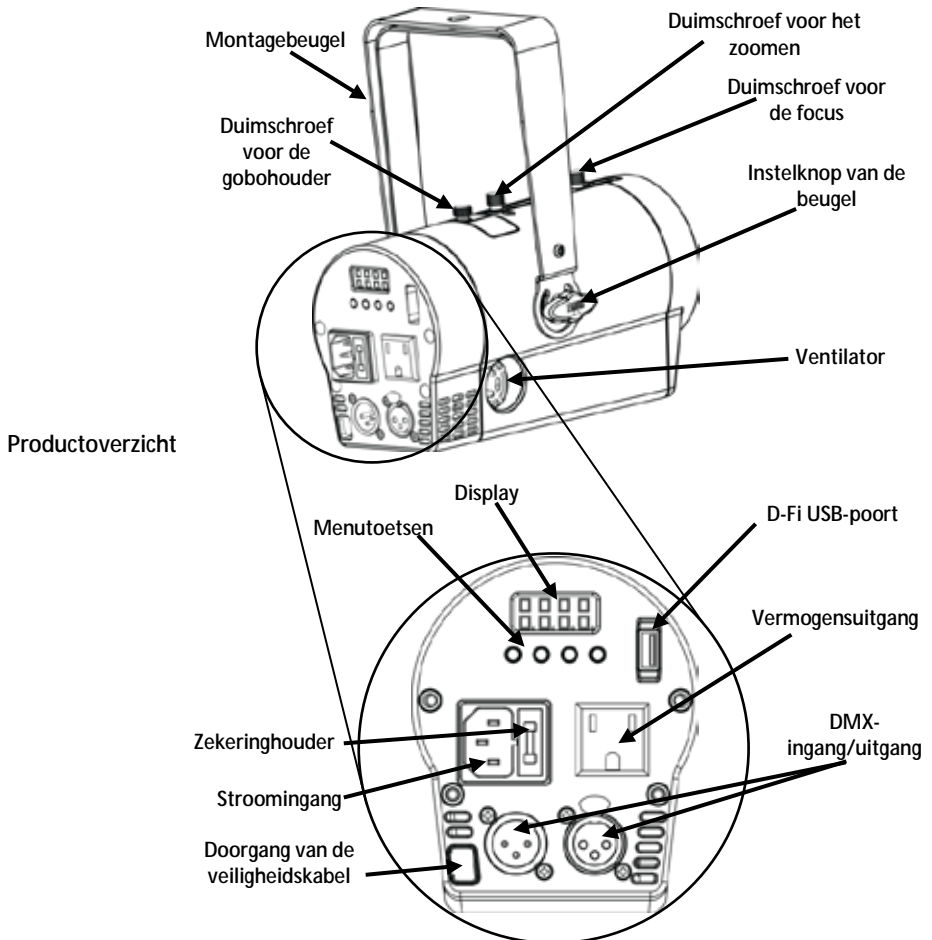
**Contact** Van buiten de VS, Verenigd Koninkrijk, Ierland, Mexico of Benelux kunt u contact opnemen met de distributeur of om ondersteuning vragen dan wel het product retourneren. Ga naar [www.chauvetlighting.com](http://www.chauvetlighting.com) voor contactinformatie.

**Wat is inbegrepen**

- Gobo Zoom USB
- pakket met 10 gobo's, klaar voor een huwelijk
- Stroomsnoer
- Garantiekaart
- Beknopte handleiding

**Om te beginnen** Pak uw Gobo Zoom USB uit en verzeker dat u alle onderdelen in goede staat hebt ontvangen. Als de doos of inhoud beschadigd lijkt, stel dan de vervoerder onmiddellijk op de hoogte, niet Chauvet.

**Product-beschrijving** De Gobo Zoom USB is een compacte, krachtige gobo-projector met ingebouwde infrarood technologie en heeft handmatige zoom voor gebruik op korte of lange afstand. Draadloze DMX-bediening met een handige, ingebouwde D-Fi USB-poort.







**WAARSCHUWING! NIETS anders dan een D-Fi USB in de USB-poort plaatsen. Dit kan het product namelijk beschadigen.**

### **AC-stroom**

Dit product heeft een voeding met autobereik die werkt met een ingangsspanning van 100 ~ 240 VAC, 50/60 Hz.



**Om slijtage te elimineren en zijn levensduur te verlengen, gedurende perioden wanneer het product niet wordt gebruikt, moet u de stroom afsluiten door een aardlekschakelaar om te zetten of door het te ontkoppelen.**

### **Power Linking**

Zie de gebruikershandleiding of het etiket op het product voor het maximum aantal te koppelen Gobo Zoom USB-eenheden (power linking) bij 120 V of 230 V.

### **Vervangen van de zekering**

1. Ontkoppel het apparaat van de stroom.
2. Wig de punt van een platte schroevendraaier in de sleuf van de zekeringhouder.
3. Druk de beveiligingskap uit de behuizing.
4. Verwijder de doorgebrande zekering vanaf de clip aan de voorkant van de veiligheidsafdekking en vervang deze door een zekering van exact hetzelfde type.
5. Plaats de zekeringhouder terug en steek de stekker er weer in.

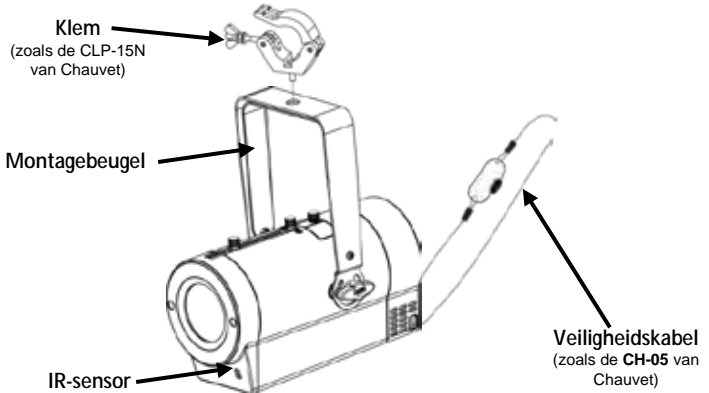
### **IRC-6 (Infrarood Afstands- bediening)**

De Gobo Zoom USB is volledig compatibel met de infrarood afstandsbediening (IRC-6) van CHAUVET DJ. Ga voor meer informatie over de IRC of downloadinstructies naar [www.chauvetlighting.com](http://www.chauvetlighting.com).

## Montage

Lees alvorens dit product te monteren alle [Veiligheidsinstructies](#).

Montagediagram



## Beschrijving bedienings- paneel

Toets	Functie
<MENU>	Sluit het huidige menu of functie af
<UP>	Navigeert omhoog via het menu of verhoogt de numerieke waarde wanneer in een functie
<DOWN>	Navigeert omlaag via het menu of verlaagt de numerieke waarde wanneer in een functie
<ENTER>	Activeert het huidige getoonde menu of plaatst de huidige geselecteerde waarde in de geselecteerde functie

## Menu opties

Hoofdniveau	Programmeerniveaus		Beschrijving
2-CH	d--1-512		2-kanaals DMX-modus
Gobo	StOP		Geen rotatie
	L-SP	L 0-L255	Rotatiesnelheid links
	r-SP	r 0-r255	Rotatiesnelheid rechts
U--	U 0-U255		Dimmer
SEr	On		Schakelt IR-bediening in
	OFF		Schakelt IR-bediening uit

**DMX-koppeling** De Gobo Zoom USB kan met een DMX-regelaar werken. Instructies voor het aansluiten en configureren van dit product voor DMX-bediening staan in de gebruikershandleiding. Als u niet bekend bent met DMX of DIP-schakelaarconfiguratie, download dan de DMX-handleiding op [www.chauvetlighting.com](http://www.chauvetlighting.com).

**Startadres** Om volledige toegang tot de twee kanalen in DMX-modus te garanderen is het hoogste aanbevolen DMX-adres voor dit product **511**.

**Master/slave-verbinding** De Gobo Zoom USB maakt gebruik van de DMX-gegevensverbinding voor haar Master-/Slave-modus. Instructies voor het aansluiten en configureren van dit product voor DMX-bediening staan in de gebruikershandleiding.

**D-Fi USB-connectiviteit** De Gobo Zoom USB kan door middel van de D-Fi USB van CHAUVET® DJ een draadloze D-Fi zender/ontvanger worden. Stel simpelweg de DIP-schakelaar van het D-Fi zend-/ontvangstkanaal in, plaats het in de USB-poort en stel de DMX-persoonlijkheid en het DMX-adres van het product in. Verdere instructies voor het aansluiten en configureren van dit product voor D-Fi USB-bediening staan in de gebruikershandleiding.



**Waarschuwing! NIETS anders dan een D-Fi-USB in de USB-poort plaatsen. Dit kan het product namelijk beschadigen.**

Nadat het is aangesloten zal de D-Fi USB het product overnemen. Bedrade DMX, handmatige DMX-bediening/menuknoppen en IRC zijn niet beschikbaar totdat u de D-Fi USB afkoppelt. De prioriteitsniveaus zijn:



1. D-Fi USB
2. Bedrade DMX
3. IRC-6 afstandsbediening
4. Handmatige digitale display/menuknoppen

## DMX-waarden

2-CH	Kanaal	Functie	Waarde	Percentage/instelling
1		Dimmer	000 ó 255	0-100%
			000 ó 000	Stop
2		Gobo-rotatie	001 ó 122	Rotatie rechts (snel tot langzaam)
			123 ó 133	Stop
			134 ó 255	Rotatie links (langzaam tot snel)

**Contact Us** USA WORLD HEADQUARTERS**General Information**

Address: 5200 NW 108th Avenue  
Sunrise, FL 33351  
Voice: (954) 577-4455  
Fax: (954) 929-5560  
Toll free: (800) 762-1084

**Technical Support**

Voice: (954) 577-4455 (Press 4)  
Fax: (954) 756-8015  
Email: [tech@chauvetlighting.com](mailto:tech@chauvetlighting.com)

**World Wide Web**

[www.chauvetlighting.com](http://www.chauvetlighting.com)

**EUROPE****General Information**

Address: Stokstraat 18  
9770 Kruishoutem  
Belgium  
Voice: **+32 9 388 93 97**

**General Information**

Address: Unit 1C  
Brookhill Road Industrial Estate  
Pinxton, Nottingham, UK  
NG16 6NT  
Voice: +44 (0)1773 511115  
Fax: +44 (0)1773 511110

**Technical Support**

Email: [Eutech@chauvetlighting.eu](mailto:Eutech@chauvetlighting.eu)

**World Wide Web**

[www.chauvetlighting.eu](http://www.chauvetlighting.eu)

**Technical Support**

Email: [uktech@chauvetlighting.com](mailto:uktech@chauvetlighting.com)

**World Wide Web**

[www.chauvetlighting.co.uk](http://www.chauvetlighting.co.uk)

**MEXICO****General Information**

Address: Av. Santa Ana 30  
Parque Industrial Lerma  
Lerma, Mexico C.P. 52000  
Voice: +52 (728) 285-5000

**Technical Support**

Email: [servicio@chauvet.com.mx](mailto:servicio@chauvet.com.mx)

**World Wide Web**

[www.chauvet.com.mx](http://www.chauvet.com.mx)

Outside the U.S., United Kingdom, Ireland, Mexico, or Benelux, contact the dealer of record. Follow their instructions to request support or to return a product. Visit our website for contact details.

**Gobo Zoom USB QRG Rev. 4 ML6**

© Copyright 2015 Chauvet

All rights reserved.

Printed in the P. R. C.

