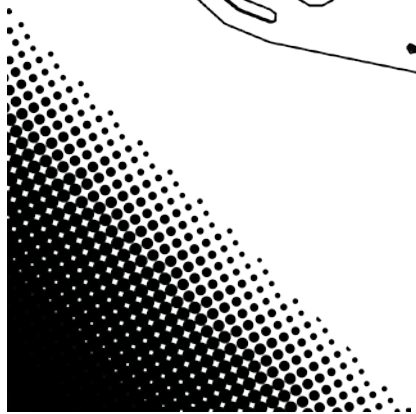
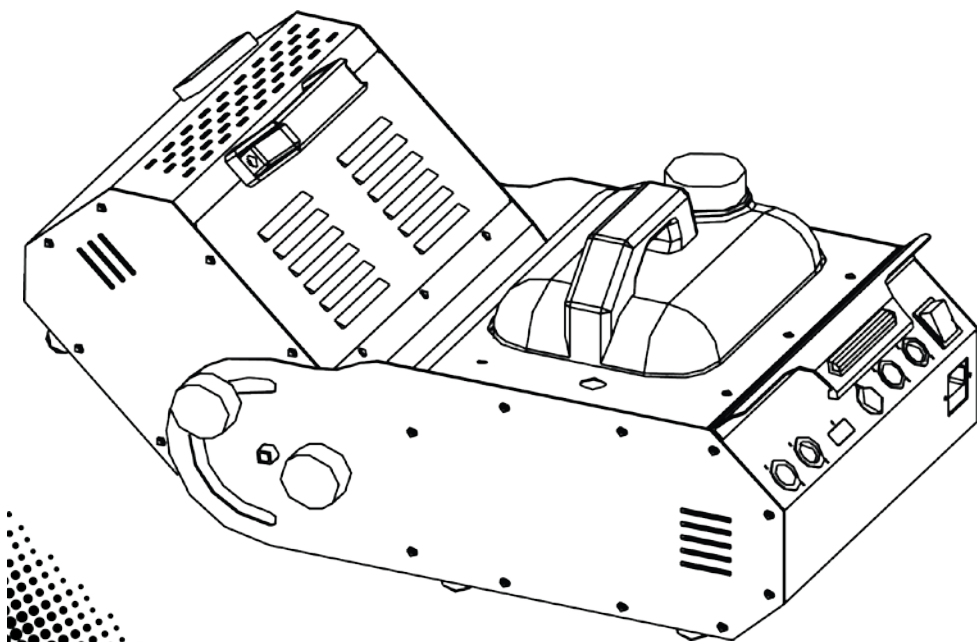




# **HURRICANE™**

## **1800 FLEX**

### **Quick Reference Guide**



**CHAUVET®**  
Value • Innovation • Performance

## About This Guide

The Hurricane™ 1800 FLEX Quick Reference Guide (QRG) has basic product information such as mounting and DMX values. Download the User Manual from [www.chauvetlighting.com](http://www.chauvetlighting.com) for more details.

## Disclaimer

The information and specifications contained in this QRG are subject to change without notice.

## Safety Notes

These Safety Notes include important information about installation, use, and maintenance.



- This product is not intended for permanent installation.
- ONLY connect this product to a grounded and protected circuit.
- Always disconnect from power before cleaning or resetting the breaker.
- Make sure the power cord is not crimped or damaged.
- Never disconnect this product from power by pulling on the cord.
- DO NOT touch this product when it is operating because it may be hot.
- Do not touch the output nozzle on this product. It is very hot during operation and it may remain hot for several hours after turning the unit off.



- Depending on the amount of fog/haze generated, all fog machines may set off smoke detectors.
- The voltage of the outlet to which you are connecting this product must be within the range stated on the decal or rear panel of the product.
- Always mount this product in a location with adequate ventilation, at least 20 in (50 cm) from adjacent surfaces.
- Be sure that no ventilation slots on the unit's housing are blocked.
- ONLY use the hanging/mounting bracket to carry this product.
- The maximum ambient temperature is 104° F (40° C). Do not operate this product at higher temperatures.
- In the event of a serious operating problem, stop using immediately.
- DO NOT open this product. It contains no user-serviceable parts.
- Do not use for space heating purposes.

## Contact

Outside the U.S., United Kingdom, or Ireland, contact your distributor to request support or return a product. Visit [www.chauvetlighting.com](http://www.chauvetlighting.com) for contact information.

## What Is Included

- Hurricane™ 1800 FLEX
- Power Cord
- Wired Remote (FC-T)
- Warranty Card
- Quick Reference Guide

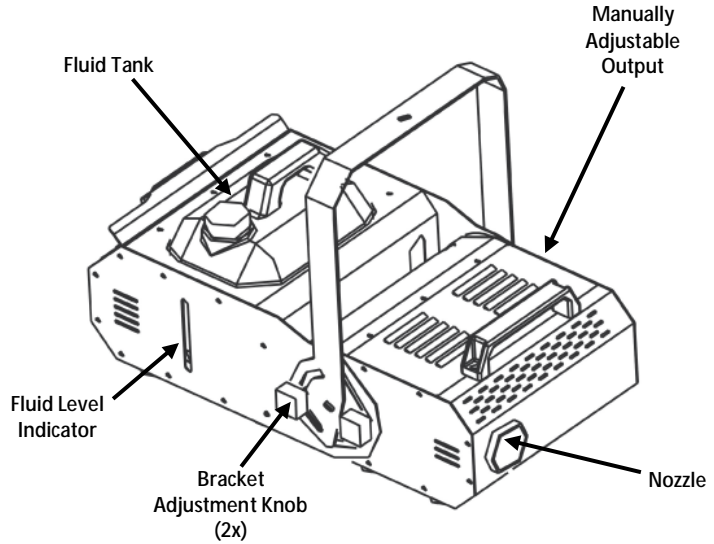
## To Begin

Unpack your Hurricane™ 1800 FLEX and make sure you have received all parts in good condition. If the box or contents appear damaged, notify the carrier immediately, not CHAUVET®.

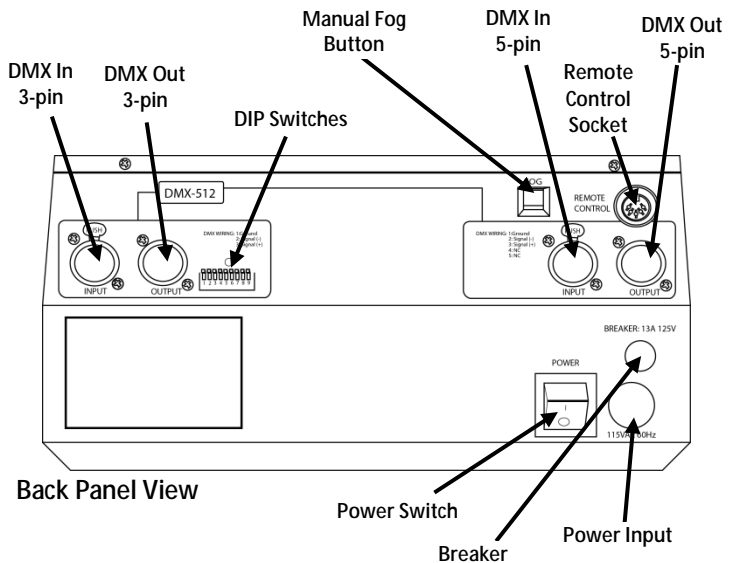
## Remote Controller

The Hurricane™ 1800 FLEX can be operated with the included FC-T wired remote. Two other optional remote controllers are also available: the FC-M manual fog controller and the FC-W wireless remote controller. Details can be found in the User Manual, available at [www.chauvetlighting.com](http://www.chauvetlighting.com).

**Description** The Hurricane™ 1800 FLEX is a compact water-based fog machine that offers DMX control. A 180° manually adjustable output angle offers increased flexibility. Easily control the Hurricane™ 1800 FLEX using the manual fog button or the included remote controller. This fog machine features a 5 L tank capacity and quick, 5-minute heat up time for an output of 25,000 cfm.



**Overview**



**AC Power** This product has a fixed voltage power supply and it can work with an input voltage of either 120 V, 60 Hz or 230 V, 50 Hz, depending on the specific model.

**Resetting the Breaker** The Hurricane™ 1800 FLEX is equipped with a resettable circuit breaker. Follow the instructions below to reset.



**Disconnect the product from power before resetting the breaker.**

1. Disconnect the product from power.
2. Allow unit to cool for 15 minutes.

**Note: The breaker will not reset until it has been allowed to cool.**

3. After 15 minutes, reset the breaker by pressing the breaker button until it latches in the operation position.
4. Reconnect power.



**If the breaker does not reset (i.e., the breaker button will not remain latched), contact CHAUVET® for troubleshooting.**

## FC-T Remote Controller

1. Connect the fog machine to power.
2. Plug the FC-T remote controller into the Remote Control socket on the back of the fog machine.
3. Press the <TIMER>, <CONTINUOUS>, or <MANUAL> button located on the controller to trigger fog output.
  - The <TIMER> button activates automatic timed fog output.
  - The <CONTINUOUS> button allows continuous fog output until the button is pressed again.
  - The <MANUAL> button allows momentary fog output for as long as the button is held down.



**Note: The duration of fog output is based on the capability of the fog machine.**

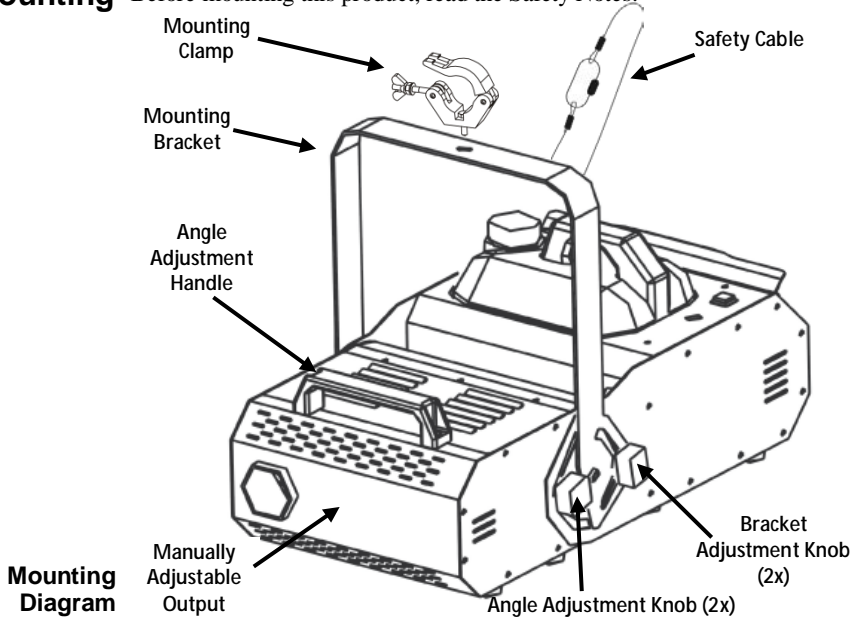
## Auto Cut-Off Feature

This product has an auto cut-off safety feature to keep the machine from becoming damaged. This refers to the operation of the pump. When the fluid tank is empty, the pump continues operating for a short period, until all of the fluid is removed from the system. When it senses that there is no more fluid, it automatically stops the fog output. The flashing blue LEDs that light the fluid tank are an indication that this has occurred.

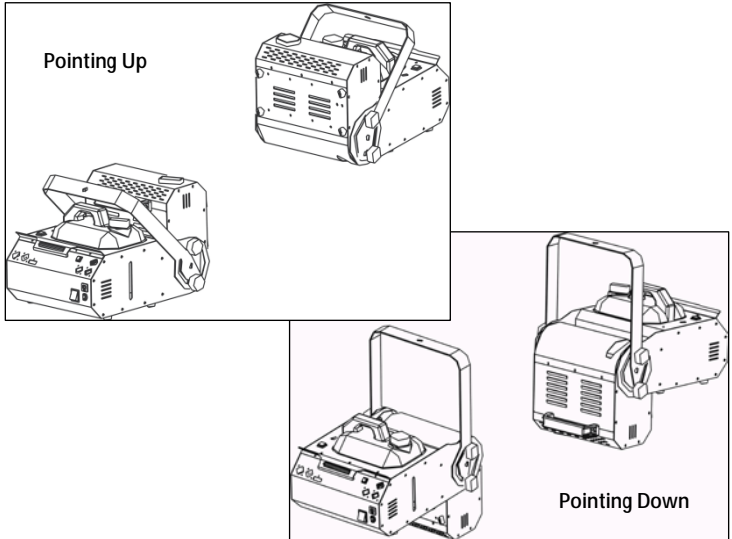
- Once the fluid has emptied from the tank, this feature takes approximately 30 seconds to 1 minute to engage.
- Reset the Hurricane™ 1800 FLEX by triggering the fog machine using remote control, the manual fog button on the unit, or via a DMX controller. When using a DMX controller, set the DMX channel's value to **0** for the fog machine to reset itself.
- Once the tank has been refilled with fog fluid, you may resume using the fog machine. The auto cut-off safety feature will automatically reset.



**Mounting** Before mounting this product, read the Safety Notes.



**Mounting Diagram**



**This product must be mounted horizontally, provided there is adequate room for ventilation. The tank of the product should not move from this position. However, the front portion of the fog machine can tilt up and down in the desired direction. Use the adjustment knobs to secure the moveable front portion.**

**DMX Linking** The Hurricane™ 1800 FLEX can work with a DMX controller when linked by DMX serial connections. You can use DIP switches 1–9 to set the DMX address. Instructions for connecting and configuring this product for DMX operation are in the User Manual. If you are not familiar with DMX or DIP switches, download the DMX Primer from [www.chauvetlighting.com](http://www.chauvetlighting.com).

**Starting Address** To ensure full access to all channels in the DMX mode, the highest recommended DMX address is **512**.

## DMX Values

1-CH	Channel	Function	Value	Percent/Setting
	1	Fog Output	000 ♂ 005	No function
			006 ♂ 255	0–100%

## Acerca de Esta Guía

La Guía de Referencia Rápida (GRR) del Hurricane™ 1800 FLEX contiene información básica sobre el producto, como montaje y valores DMX. Descargue el manual de usuario de [www.chauvetlighting.com](http://www.chauvetlighting.com) para una información más detallada.

## Exención de Responsabilidad

La información y especificaciones contenidas en esta GRR están sujetas a cambio sin previo aviso.

## Notas de Seguridad

Estas notas de seguridad incluyen información importante sobre el montaje, uso y mantenimiento.



- Este producto no está concebido para una instalación permanente.
- Conecte este producto SOLO a un circuito con toma de tierra y protegido.
- Desconecte siempre de la alimentación antes de la limpieza o rearmar el disyuntor.
- Asegúrese de que el cable de alimentación no está retorcido ni estropeado.
- Nunca desconecte este producto de la alimentación tirando del cable.
- NO toque este producto cuando esté en funcionamiento, pues podría estar caliente.
- NO toque la boquilla de salida de este producto. Se calienta mucho durante el funcionamiento, y puede permanecer caliente durante varias horas después de apagar la unidad.



- Dependiendo de la cantidad de humo/neblina generada, todas las máquinas de humo pueden disparar los detectores de humo.
- La tensión del enchufe al que conecte este producto ha de estar en el rango establecido en el grabado o en el panel posterior de producto.
- Monte siempre este producto en una ubicación con ventilación adecuada, al menos a 20" (50 cm) de superficies adyacentes.
- Asegúrese de que ninguna ranura de ventilación en la carcasa de la unidad queda bloqueada.
- Sustituya el fusible con uno del mismo tipo y categoría.
- Use SOLAMENTE los soportes de colgar/montar para mover este producto.
- La máxima temperatura ambiente es de 104° F (40° C). No haga funcionar este producto a temperaturas más altas.
- En caso de un problema grave de funcionamiento, deje de usarlo inmediatamente.
- NO abra este producto. No contiene piezas reparables por el usuario.
- No utilizar para calentar espacios.



**Contacto** Fuera de EE.UU, Reino Unido o Irlanda, póngase en contacto con su distribuidor para solicitar asistencia o devolver el producto. Visite [www.chauvetlighting.com](http://www.chauvetlighting.com) para información de contacto.

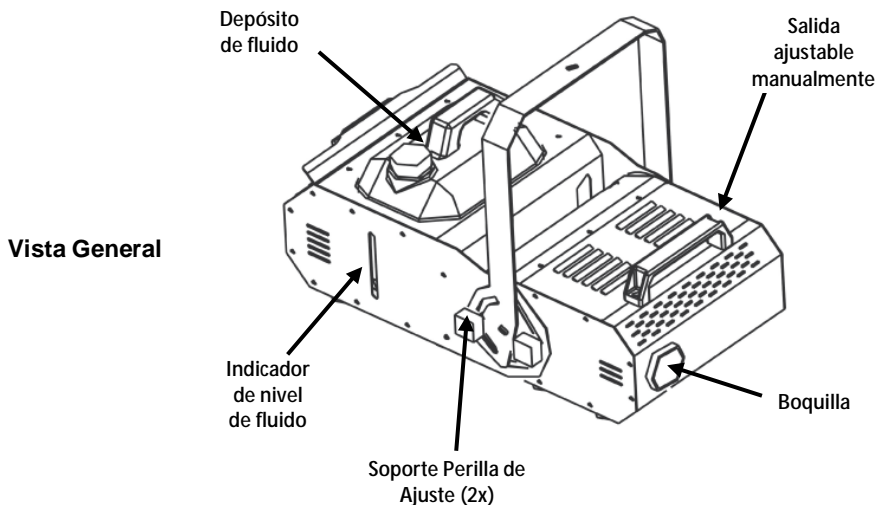
**Qué va Incluido**

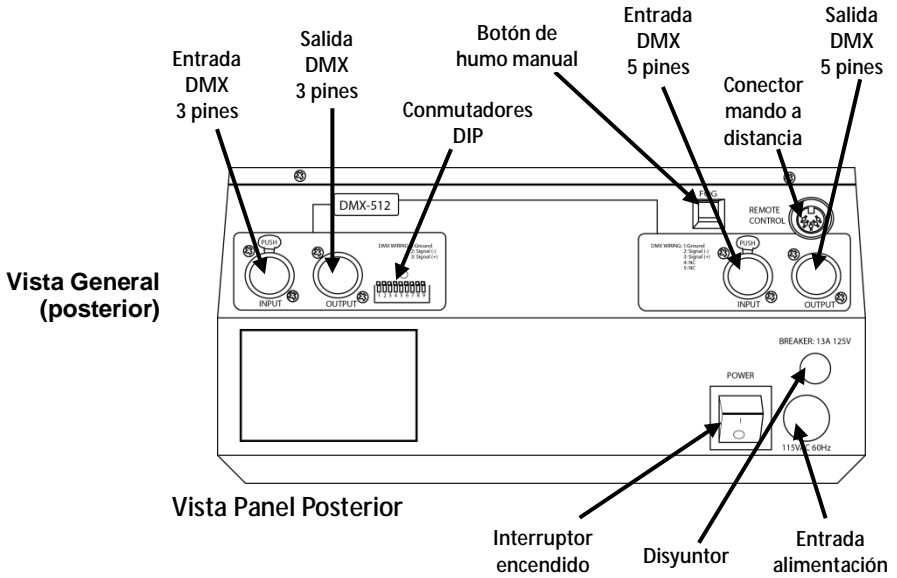
- Hurricane™ 1800 FLEX
- Tarjeta de Garantía
- Cable de Alimentación
- Guía de Referencia Rápida
- Mando a distancia con cable (FC-T)

**Para Empezar** Desembale su Hurricane™ 1800 FLEX y asegúrese de que ha recibido todas las partes en buen estado. Si la caja o los componentes parecen dañados, notifíquese al transportista inmediatamente, no a CHAUVET®.

**Mando a Distancia** El Hurricane™ 1800 FLEX se puede manejar con el mando a distancia con cable FC-T incluido. Existen otros dos mandos a distancia opcionales: el controlador de humo manual FC-M y el mando a distancia inalámbrico FC-W. Puede encontrar los detalles en el Manual de Usuario, disponible en [www.chauvetlighting.com](http://www.chauvetlighting.com).

**Descripción** El Hurricane™ 1800 FLEX es una máquina de humo compacta a base de agua que dispone de control DMX. Un ángulo de salida ajustable a mano de 180° le brinda mayor flexibilidad. Controle fácilmente el Hurricane™ 1800 FLEX usando el botón de humo manual o el mando a distancia incluido. Esta máquina de humo incorpora un depósito de 5 l de capacidad y un tiempo de calentamiento rápido, de 5 minutos, para una salida de 25.000 pcm.





**Corriente Alterna**

El producto tiene una fuente de alimentación fija y puede funcionar con una tensión de entrada de 120 V 60 Hz o 230 V 50 Hz, dependiendo del modelo en concreto.

**Rearmar el Disyuntor**

El Hurricane™ 1800 FLEX está equipado con un disyuntor rearmable. Siga las siguientes instrucciones para rearmarlo.



**Desconecte el producto de la alimentación antes de rearmar el disyuntor.**

1. Desconecte el producto de la alimentación.
2. Permita que la unidad se enfríe durante 15 minutos.

**Nota: El disyuntor no se rearmará hasta que se haya enfriado.**

3. Después de 15 minutos, rearme el disyuntor pulsando el botón del disyuntor hasta que se bloquee en la posición de funcionamiento.
4. Vuelva a conectar la alimentación.



**Si el disyuntor no se rearma (es decir, el botón del disyuntor no se queda bloqueado), póngase en contacto con CHAUVET® para solucionar el problema.**

## Mando a Distancia FC-T

1. Conecte la máquina de humo a la alimentación.
2. Enchufe el mando a distancia FC-T al conector del Mando a Distancia de la parte posterior de la máquina de humo.
3. Pulse el botón <TIMER>, <CONTINUOUS>, o <MANUAL> situado en el controlador para lanzar la salida de humo.
  - El botón <TIMER> activa la salida de humo automática temporizada.
  - El botón <CONTINUOUS> deja que salga humo continuamente hasta que se pulse el botón de nuevo.
  - El botón <MANUAL> hace que salta humo temporalmente mientras el botón se mantenga pulsado.



**Nota: La duración del humo depende de la capacidad de la máquina de humo.**

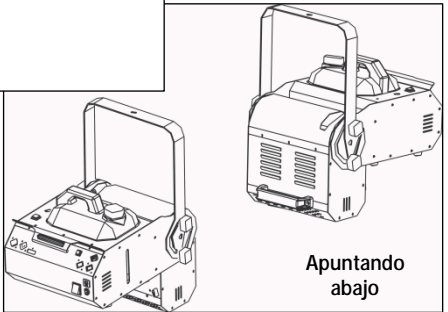
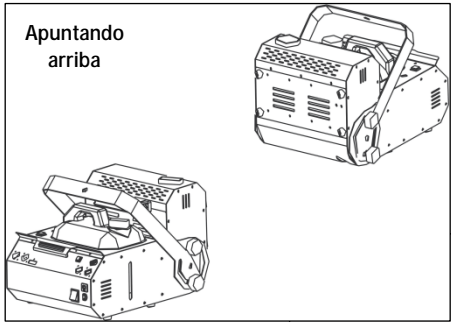
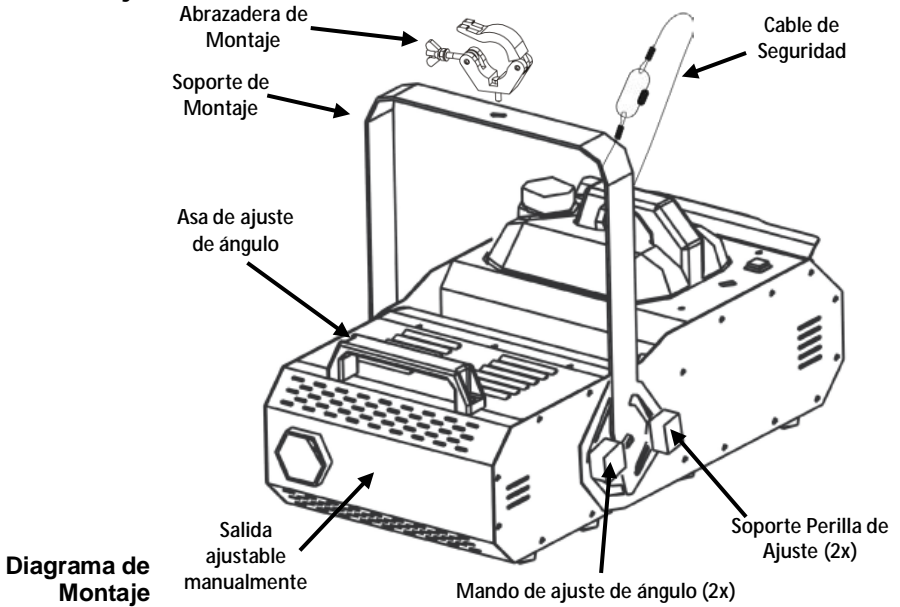
## Función Corte Automático

Este aparato dispone de una función de seguridad de corte automático para evitar que la máquina se estropee. Esto tiene que ver con el funcionamiento de la bomba. Cuando el depósito de fluido está vacío, la bomba sigue funcionando por un corto periodo, hasta que todo el fluido sale del sistema. Cuando detecta que ya no hay más fluido, para automáticamente la salida de humo. Los LEDs azules intermitentes que iluminan el depósito de fluido indican que esto ha ocurrido.

- Una vez el fluido se ha vaciado del depósito, esta función tarda aproximadamente de 30 segundos a 1 minuto en activarse.
- Reinicie el Hurricane™ 1800 FLEX disparando la máquina de humo con el mando a distancia, el botón de humo manual de la unidad o a través del controlador DMX. Cuando use un controlador DMX, configure el valor del canal DMX a **0** para que la máquina de humo se reinicie por sí sola.
- Una vez el depósito se haya rellenado con fluido de humo, puede seguir usando la máquina de humo. La función de seguridad de corte automático se reiniciará automáticamente.



**Montaje** Antes de montar este producto, lea las Notas de Seguridad.



Este producto se debe montar horizontalmente. Asegúrese de que hay espacio suficiente para la ventilación. El depósito del producto no se debe mover de su posición. Sin embargo, la parte frontal de la máquina de humo se puede inclinar adelante y atrás en la dirección deseada. Use los mandos de ajuste para asegurar la parte frontal móvil.

**Enlace DMX** El Hurricane™ 1800 FLEX puede funcionar con un controlador DMX cuando se enlaza por conexiones serie DMX. Puede usar los conmutadores DIP 1–9 para configurar la dirección DMX. Las instrucciones para conectar y configurar este producto para funcionamiento DMX están en el Manual de usuario. Si no está familiarizado con DMX, descargue el Manual DMX de [www.chauvetlighting.com](http://www.chauvetlighting.com).

**Dirección de Inicio** Para asegurarse acceso total a todos los canales en cada modo DMX, la dirección DMX más recomendable es **512**.

## Valores DMX

1-C	Canal	Función	Valor	Porcentaje
	1	Salida de humo	000 ó 005	Sin función
			006 ó 255	0–100%

## À Propos de ce Manuel

Le Manuel de Référence (MdR) de l'Hurricane™ 1800 FLEX reprend des informations de base sur cet appareil notamment en matière de montage et de valeurs DMX. Téléchargez le manuel d'utilisation sur [www.chauvetlighting.com](http://www.chauvetlighting.com) pour de plus amples informations.

## Clause de Non-Responsabilité

Les informations et caractéristiques contenues dans ce manuel sont sujettes à changement sans préavis.

## Consignes de Sécurité

Ces consignes concernant la sécurité reprennent d'importantes informations en matière d'installation, d'utilisation et de maintenance.



- Cet appareil n'est pas conçu pour être utilisé dans une installation permanente.
- Connectez UNIQUEMENT cet appareil à un circuit protégé et relié à la terre.
- Débranchez toujours l'appareil avant de le nettoyer ou d'en réarmer le disjoncteur.
- Assurez-vous que le cordon d'alimentation n'est ni tordu ni endommagé.
- Ne débranchez jamais cet appareil en tirant sur le cordon.
- Ne touchez PAS cet appareil lors de son fonctionnement car il pourrait s'avérer brûlant.
- Ne touchez pas l'embout de sortie de cet appareil. Cet appareil chauffe fortement en fonctionnement et peut rester chaud plusieurs heures après avoir été éteint.



- Selon la quantité de brouillard/brume générée, si toutes les machines à brouillard fonctionnent en même temps, elles pourraient déclencher les détecteurs de fumée
- La tension de la prise à laquelle vous connectez cet appareil doit être comprise dans la plage de tensions reprise sur l'étiquette de l'appareil ou à l'arrière de ce dernier.
- Montez toujours cet appareil dans un endroit bien ventilé à, au moins, 20 pouces (50 cm) des surfaces adjacentes.
- Assurez-vous qu'aucune fente de ventilation sur le boîtier ne soit obstruée.
- Remplacez le fusible avec un de même type et même ampérage.
- Transportez/suspendez ce produit UNIQUEMENT au moyen de la poignée dont il est doté.
- La température ambiante maximale supportée par cet appareil est de 104° F (40° C). Ne le faites pas fonctionner à des températures plus élevées.
- En cas de sérieux problèmes de fonctionnement, arrêtez le système immédiatement.
- N'ouvrez PAS cet appareil. Il ne contient aucun composant susceptible d'être réparé par l'utilisateur.
- N'utilisez pas l'unité pour chauffer une salle.

**Contact** En dehors des États-Unis, du Royaume-Uni et de l'Irlande, contactez votre distributeur si vous avez besoin d'assistance ou de retourner votre produit. Consultez le site [www.chauvetlighting.com](http://www.chauvetlighting.com) pour trouver nos coordonnées.

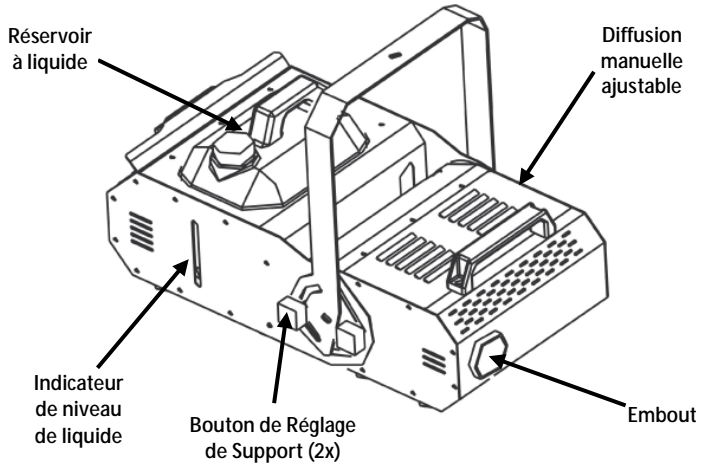
**Ce qui est Inclus**

- Hurricane™ 1800 FLEX
- Une fiche de Garantie
- Un Cordon d'alimentation
- Un Manuel de Référence
- Commande à fil (FC-T)

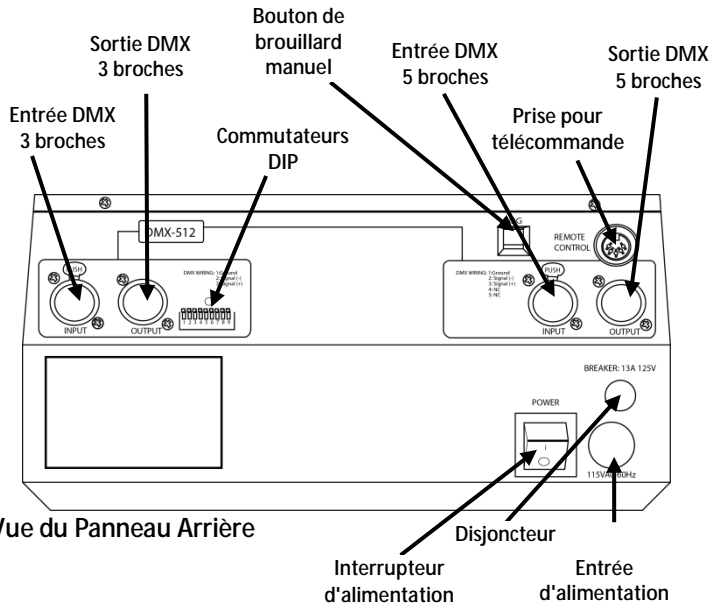
**Débuter** Déballez votre Hurricane™ 1800 FLEX et assurez-vous d'avoir tout reçu et en bon état. Si l'emballage ou le contenu semblait être endommagé, indiquez-le immédiatement au transporteur et non à CHAUVET®.

**Télécommande** Le Hurricane™ 1800 FLEX peut être opéré au moyen d'une commande à fil FC-T incluse. Deux autres télécommandes, facultatives, sont également disponibles : la commande de brouillard manuelle FC-M et la télécommande sans fil FC-W. Pour de plus amples informations, consultez le manuel d'utilisation disponible sur [www.chauvetlighting.com](http://www.chauvetlighting.com).

**Description** Le Hurricane™ 1800 FLEX est une machine à brouillard compacte envoyant des jets de brouillard d'eau et proposant des commandes DMX. Pour une flexibilité accrue, elle propose un angle de diffusion ajustable manuellement à 180°. Commandez facilement le Hurricane™ 1800 FLEX grâce au bouton de brouillard manuel ou la télécommande incluse. Dotée d'un réservoir d'une capacité de 5 l, elle ne met que 5 minutes pour chauffer et propose un débit de 25 000 cfm (circa 11,8 m<sup>3</sup>/s).



**Aperçu**





**Alimentation CA** Cet appareil est doté d'une source d'alimentation fixe et peut prendre en charge une tension d'entrée de 120 V, 60 Hz ou 230 V, 50 HZ, selon le modèle.

**Réarmement du Disjoncteur** Le Hurricane™ 1800 FLEX est équipé d'un disjoncteur réarmable. Suivez les consignes ci-après pour procéder au réarmement.



**Débranchez l'appareil de l'alimentation avant de procéder au réarmement.**

1. Débranchez l'appareil de l'alimentation.
2. Laissez l'unité refroidir pendant 15 minutes.

**Remarque : Le disjoncteur ne pourra être réarmé avant que l'unité n'ait eu le temps de refroidir.**

3. Après 15 minutes, réarmez le disjoncteur en appuyant sur le bouton du disjoncteur jusqu'à ce qu'il se replace en position de fonctionnement.
4. Rebranchez.



**Si le disjoncteur ne se réarme pas (par ex. si le bouton du disjoncteur ne reste pas en position de fonctionnement), contactez CHAUVET® pour tenter d'en comprendre la raison.**

## Télécommande

### FC-T

1. Branchez la machine à brouillard.
2. Branchez la télécommande FC-T dans la prise de la télécommande à l'arrière de la machine à brouillard.
3. Appuyez sur le bouton <TIMER>, <CONTINUOUS> ou <MANUAL>, situé sur la télécommande pour lancer la diffusion de brouillard.
  - Le bouton <TIMER> active la diffusion programmée du brouillard.
  - Le bouton <CONTINUOUS> permet une diffusion continue du brouillard, jusqu'à pression sur le bouton à nouveau.
  - Le bouton <MANUAL> permet une diffusion ponctuelle du brouillard, tant que l'on appuie sur le bouton.



**Remarque : La durée des jets de brouillard manuel est établie selon les capacités de la machine à brouillard.**

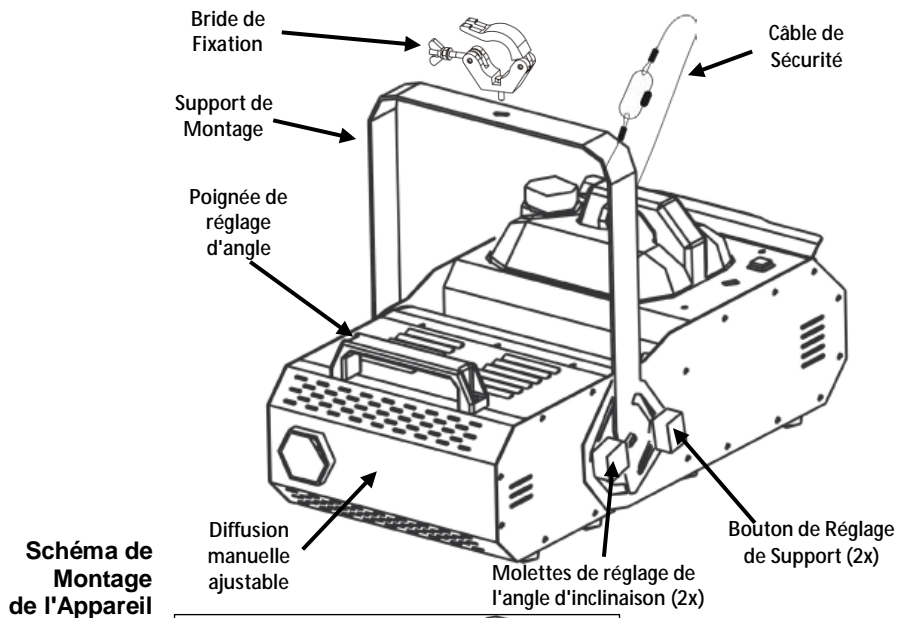
## Fonctionnalité d'Arrêt Automatique

Cet appareil est doté d'une fonctionnalité d'arrêt automatique afin de prévenir qu'il soit endommagé. Nous parlons ici du fonctionnement de la pompe. Quand le réservoir est vide, la pompe continue à fonctionner pendant un court instant, jusqu'à ce qu'il n'y ait plus de liquide dans le système. Quand il détecte qu'il n'y a plus de liquide, l'appareil n'émet plus de brouillard. Les LED bleues illuminant le réservoir à liquide clignotent indiquant ceci.

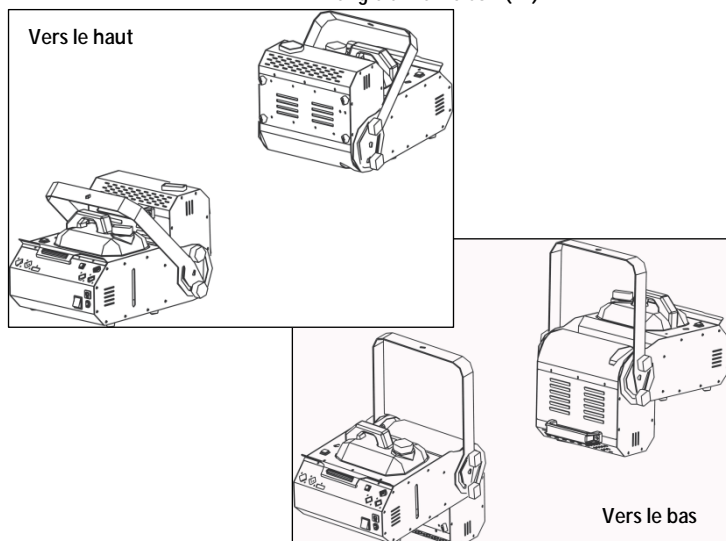
- La détection se produit dans les 30 à 60 secondes.
- Réarmez le Hurricane™ 1800 FLEX en relançant la machine à brouillard via la télécommande, le bouton de brouillard manuel ou le jeu d'orgues DMX. Si vous optez pour ce dernier, définissez la valeur DMX du canal sur **0** pour que la machine se réinitialise.
- Une fois le réservoir rempli de liquide à brouillard, vous pouvez de nouveau l'utiliser. La fonctionnalité d'arrêt automatique se réinitialisera automatiquement.



**Installation** Avant de monter cet appareil, lisez et assimilez les consignes de sécurité.



**Schéma de Montage de l'Appareil**



**L'appareil doit être monté à l'horizontal. Veillez à assurer une bonne ventilation. Le réservoir du produit ne doit pas être bougé. Toutefois, l'avant de la machine à brouillard peut être orientée vers le haut ou vers le bas dans la position désirée. Utilisez les molettes de réglage pour verrouiller l'avant de l'appareil.**

**Raccordement DMX** Le Hurricane™ 1800 FLEX peut fonctionner avec un jeu d'orgues DMX quand raccordé par des connexions DMX en série. Vous pouvez utiliser les commutateurs DIP 1 à 9 pour configurer l'adresse. Vous trouverez les instructions de connexion et configuration de cet appareil pour un bon fonctionnement en DMX dans le manuel d'utilisation. Si vous n'êtes pas familier avec le DMX, vous pouvez télécharger l'introduction au DMX sur [www.chauvetlighting.com](http://www.chauvetlighting.com).

**Adresse de Départ** Afin d'assurer un accès à tous les canaux dans chaque mode DMX, l'adresse DMX la plus élevée recommandée est **512**.

## Valeurs DMX

1 Canal	Canal	Fonction	Valeur	Pourcentage/Configuration
	1	Diffusion de Brouillard	000 ó 005	Pas de fonction
			006 ó 255	0-100%

## Über diese Schnellanleitung

In der Schnellanleitung des Hurricane™ 1800 FLEX finden Sie die wesentlichen Produktinformationen, wie etwa über die Montage und DMX-Werte des Geräts. Laden Sie für weiterführende Informationen unter [www.chauvetlighting.com](http://www.chauvetlighting.com) das Benutzerhandbuch herunter.

## Haftungsausschluss

Die Informationen und Spezifikationen dieser Anleitung können ohne vorherige Ankündigung geändert werden.

## Sicherheitshinweise

Diese Sicherheitshinweise enthalten wichtige Informationen über die Montage, Verwendung und Wartung des Geräts.



- Dieses Produkt eignet sich nicht für eine permanente Installation.
- Schließen Sie dieses Produkt NUR an einen mit der Masse verbundenen und abgesicherten Stromkreislauf an.
- Trennen Sie das Gerät immer erst von der Stromquelle, bevor Sie es reinigen oder den Leistungsschalter zurücksetzen.
- Stellen Sie sicher, dass das Netzkabel nicht gequetscht oder beschädigt ist.
- Ziehen Sie beim Trennen des Geräts von der Stromversorgung nie am Kabel.
- NIEMALS während des Betriebs das Gehäuse berühren, da dies sehr heiß wird.
- Berühren Sie nicht die Ausstoßdüsen des Geräts. Während des Betriebs kann das Gerät sehr heiß werden und nach dem Ausschalten einige Stunden zum Abkühlen benötigen.



- Abhängig vom Volumen des erzeugten Nebels, können alle Geräte Rauchmelder auslösen.
- Die Spannung der Schukosteckdose, an die Sie das Gerät anschließen, muss sich innerhalb des Spannungsbereiches befinden, der auf dem Hinweisschild oder dem rückwärtigen Bedienfeld des Geräts angegeben ist.
- Installieren Sie das Gerät an einem Ort mit ausreichender Belüftung und mit einem Abstand von 50 cm zu den angrenzenden Flächen.
- Stellen Sie sicher, dass die Lüftungsöffnungen im Gehäuse des Geräts nicht verschlossen sind.
- Achten Sie beim Auswechseln der Sicherung darauf, den gleichen Typ mit den gleichen Werten zu verwenden.
- Das Gerät NUR an den Hänge-/Befestigungsbügeln tragen.
- Die maximal zulässige Umgebungstemperatur beträgt 40°C. Nehmen Sie das Gerät nicht bei höheren Temperaturen in Betrieb.
- Bei ernsthaften Betriebsproblemen stoppen Sie umgehend die Verwendung des Geräts.
- Dieses Gerät NICHT öffnen. Die eingebauten Komponenten sind für den Kunden wartungsfrei.
- Nicht als Raumheizung verwenden.

**Kontakt** Kunden außerhalb der USA, GB oder Irland wenden sich an ihren Lieferanten, um den Kundendienst in Anspruch zu nehmen oder ein Gerät zurückzuschicken. Kontaktinformationen finden Sie unter [www.chauvetlighting.com](http://www.chauvetlighting.com).

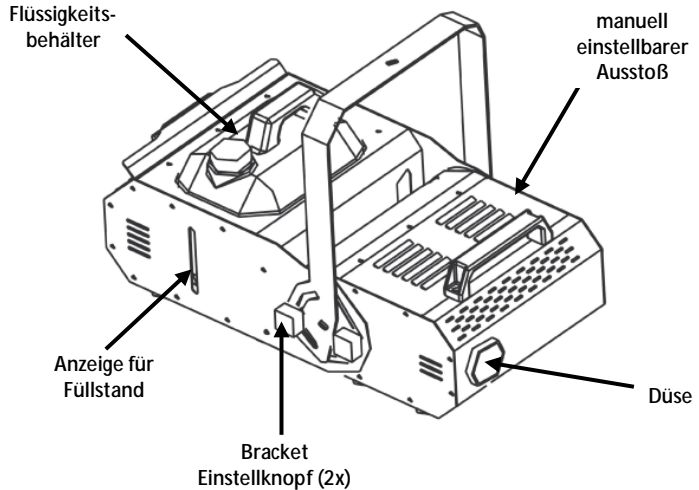
**Packungsinhalt**

- Hurricane™ 1800 FLEX
- Garantiekarte
- Netzkabel
- Schnellanleitung
- Drahtgebundene Fernbedienung (FC-T)

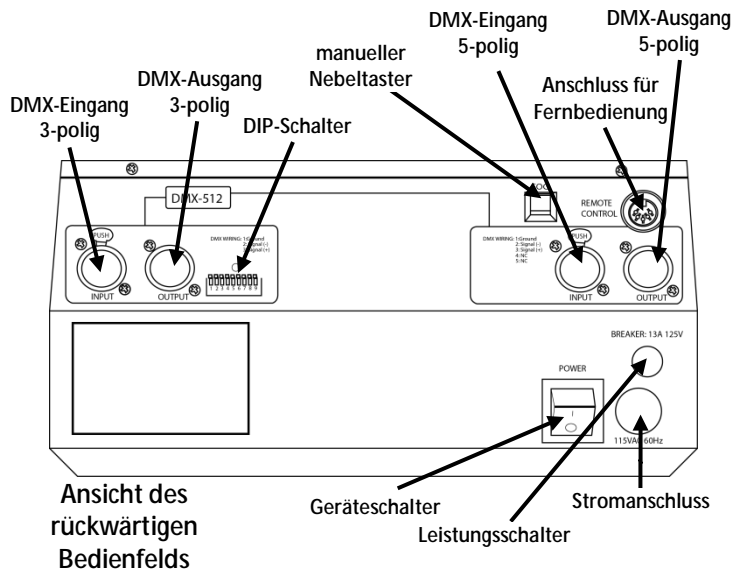
**Start** Packen Sie Ihren Hurricane™ 1800 FLEX aus und überprüfen Sie, ob Sie alle Teile unbeschädigt erhalten haben. Wenn die Verpackung beschädigt ist, benachrichtigen Sie umgehend das Transportunternehmen, nicht jedoch CHAUVET®.

**Fernbedienung** Der Hurricane™ 1800 FLEX kann mit beiliegender drahtgebundener Fernbedienung FC-T angesteuert werden. Es sind zudem zwei weitere Fernbedienungen erhältlich: die manuelle Nebelsteuerung FC-M und die drahtlose Fernbedienung FC-W. Details dazu finden Sie im Benutzerhandbuch unter [www.chauvetlighting.com](http://www.chauvetlighting.com).

**Beschreibung** Der Hurricane™ 1800 FLEX ist eine kompakte Nebelmaschine auf Wasserbasis mit DMX-Steuerung. Das Gerät bietet eine verbesserte Flexibilität mit einem um 180° manuell einstellbaren Ausstoßwinkel. Der Hurricane™ 1800 FLEX kann durch den manuellen Nebelschalter oder mit beiliegender Fernbedienung bequem angesteuert werden. Mit dem 5-Liter-Tank und der kurzen Aufheizzeit (5 Min.) erreicht das Gerät einen Ausstoß von bis zu 708 m³ pro Minute.



**Produktüberblick**



**Wechselstrom** Das Gerät ist so konzipiert, dass es je nach Stellung des Spannungsschalters mit einer Eingangsspannung von entweder 120 V, 60 Hz oder 230 V, 50 Hz betrieben werden kann.

**Zurücksetzen des Leistungsschalters** Der Hurricane™ 1800 FLEX verfügt über einen rücksetzbaren Leistungsschalter. Befolgen Sie zum Zurücksetzen die folgenden Anweisungen.



**Trennen Sie das Gerät von der Stromquelle, bevor Sie den Leistungsschalter zurücksetzen.**

1. Trennen Sie das Gerät vom Stromnetz.
2. Warten Sie etwa 15 Minuten, bis das Gerät abgekühlt ist.  
**Hinweis: Der Leistungsschalter kann nicht zurückgesetzt werden, wenn er noch nicht abgekühlt ist.**
3. Nach 15 Minuten setzen Sie den Leistungsschalter durch Betätigen des Leistungsschalters, bis dieser in der Betriebsstellung einrastet, zurück.
4. Schließen Sie das Gerät wieder an der Stromquelle an.



**Wenn der Leistungsschalter nicht zurückgesetzt werden kann (d. h., wenn der Leistungsschalter nicht einrastet), wenden Sie sich zur Fehlerbehebung an CHAUVET®.**



## Fernbedienung FC-T

1. Verbinden Sie das Nebelgerät mit dem Stromnetz.
2. Stecken Sie die drahtgebundene Fernbedienung FC-T in die Buchse auf der Rückseite der Nebelmaschine.
3. Betätigen Sie die Tasten <TIMER>, <CONTINUOUS> oder <MANUAL> auf dem Controller, um einen Nebelausstoß auszulösen.
  - Mit der Taste <TIMER> wird der automatische, zeitgesteuerte Nebelausstoß aktiviert.
  - Mit der Taste <CONTINUOUS> wird solange Nebel ausgestoßen, bis diese Taste erneut gedrückt wird.
  - Mit der Taste <MANUAL> können Sie den Nebelausstoß für die Zeit aktivieren, während Sie diese Taste gedrückt halten.



**Hinweis: Die Dauer des Nebelausstoßes hängt vom Fassungsvermögen und vom Füllstand der Nebelmaschine ab.**

## Automatische Abschaltung

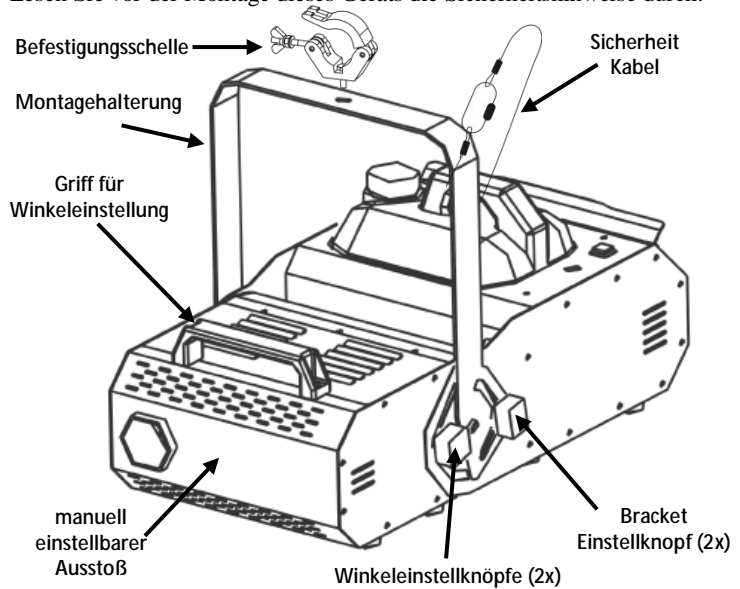
Dieses Produkt verfügt über eine automatische Notaus-Funktion, um das Gerät vor Beschädigungen zu schützen. Diese bezieht sich auf den Betrieb der Pumpe. Wenn der Flüssigkeitstank leer ist, arbeitet die Pumpe noch eine gewisse Zeit, bis alle Flüssigkeiten aus dem System entfernt sind. Wenn erkannt wird, dass keine Flüssigkeit mehr vorhanden ist, wird der Nebelausstoß automatisch angehalten. Die blauen, blinkenden LEDs, die den Flüssigkeitstank beleuchten, zeigen an, dass dies der Fall ist.

- Sobald sich keine Flüssigkeit mehr im Tank befindet, wird diese Funktion nach etwa 30 bis 60 Sekunden aktiviert.
- Setzen Sie den Hurricane™ 1800 FLEX zurück, indem Sie die Nebelmaschine mit der Fernbedienung, dem manuellen Nebeltaster oder per DMX-Controller auslösen. Bei Verwendung eines DMX-Controllers setzen Sie den Wert des DMX-Kanals auf **0**, damit die Nebelmaschine automatisch zurückgesetzt wird.
- Sobald der Tank wieder mit der Nebelflüssigkeit gefüllt ist, können Sie den Betrieb der Nebelmaschine wiederaufnehmen. Die automatische Notaus-Funktion wird automatisch zurückgesetzt.

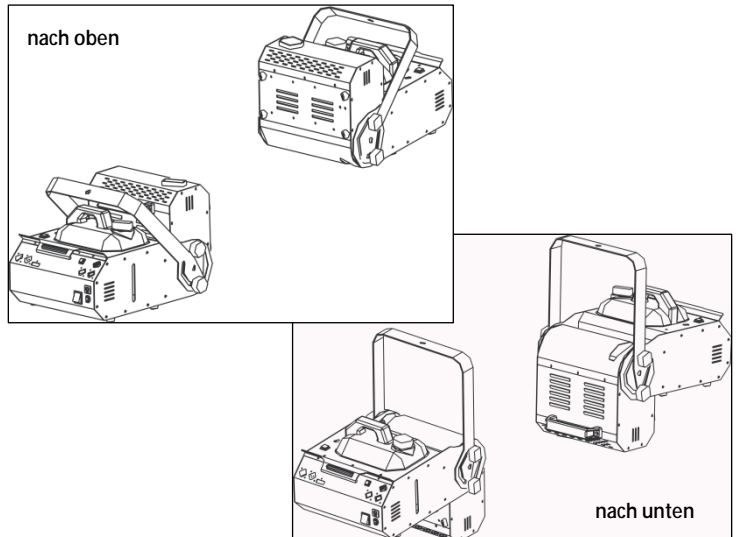


## Montage

Lesen Sie vor der Montage dieses Geräts die Sicherheitshinweise durch.



### Ansicht Gerätemontage



Dieses Produkt muss horizontal installiert werden. Vergewissern Sie sich, dass eine ausreichende Be- und Entlüftung gewährleistet ist. Der Tank des Produkts darf nicht aus dieser Stellung bewegt werden. Allerdings lässt sich der Vorderteil des Geräts in die gewünschte Richtung (nach oben oder nach unten) neigen. Mit den Einstellknöpfen sichern Sie das bewegliche Vorderteil des Geräts.

**DMX-Verbindung** Der Hurricane™ 1800 FLEX kann mit einem DMX-Controller betrieben werden, wenn eine DMX-Reihenschaltung zum Einsatz kommt. Zum Einstellen der DMX-Adresse verwenden Sie die DIP-Schalter 1 bis 9. Anweisungen zum Zusammenschluss und der Konfiguration dieses Geräts für den Betrieb im DMX-Modus finden Sie im Benutzerhandbuch. Wenn Sie mit DMX nicht vertraut sind, laden Sie “DMX - Eine Einführung” unter [www.chauvetlighting.com](http://www.chauvetlighting.com) herunter.

**Startadresse** Um einen vollständigen Zugang zu allen Kanälen in jedem DMX-Modus zu gewährleisten, beträgt die höchste empfohlene DMX-Adresse **512**.

## DMX-Werte

1 Kanal	Kanal	Funktion	Wert	Prozent
	1	Nebeldurchlass	000 ○ 005	Keine Funktion
			006 ○ 255	0–100%

## Sobre Este Guia

O Guia de Referência Rápida (GRR) do Hurricane™ 1800 FLEX contém informações básicas sobre o produto tais como instalação e valores DMX. Transfira o Manual de Utilizador de [www.chauvetlighting.com](http://www.chauvetlighting.com) para obter mais informações.

## Exclusão de Responsabilidade Instruções de Segurança

As informações e especificações contidas neste GRR estão sujeitas a alteração sem aviso prévio.

Estas Instruções de Segurança incluem informações importantes sobre a instalação, utilização e manutenção.



- Este produto não se destina à instalação permanente.
- Ligue este produto APENAS a um circuito protegido e ligado à terra.
- Desligue-o sempre da alimentação antes da limpeza ou reinício do disjuntor.
- Certifique-se de que o cabo de alimentação não está desgastado nem danificado.
- Nunca desligue este produto da alimentação ao puxar o cabo de alimentação.
- NÃO toque neste produto aquando do funcionamento do mesmo, pois poderá estar quente.
- Não toque no bocal de saída deste produto. Encontra-se muito quente durante o funcionamento e pode permanecer quente durante várias horas após desligar a unidade.



- Dependendo da quantidade de fumo/névoa gerada, todas as máquinas de fumo podem activar os detectores de fumo.
- A tensão da tomada à qual irá ligar este produto deve estar no intervalo indicado no autocolante ou painel posterior do produto.
- Instale sempre este produto num local com ventilação adequada, a pelo menos 50 cm (20 pol.) das superfícies adjacentes.
- Certifique-se de que não estão obstruídas quaisquer ranhuras de ventilação do corpo da unidade.
- Substitua o fusível por um do mesmo tipo e classificação.
- Transporte este produto APENAS com suportes de montagem/suspensão.
- A temperatura máxima ambiente é 40 °C (104 °F). Não utilize este produto em ambientes com temperaturas superiores.
- Em caso de um problema de funcionamento grave, pare a utilização imediatamente.
- NÃO abra este produto. Não contém quaisquer peças passíveis de manutenção.
- Não utilize para fins de aquecimento de espaços.

**Contacto** Fora dos E.U.A., Reino Unido ou Irlanda, entre em contacto com o seu distribuidor para solicitar assistência ou devolver um produto. Aceda a [www.chauvetlighting.com](http://www.chauvetlighting.com) para obter informações de contacto.

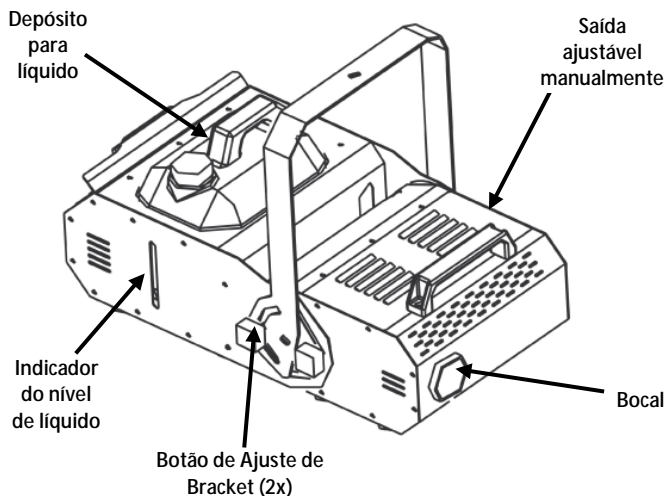
**Conteúdo**

- Hurricane™ 1800 FLEX
- Cabo de Alimentação
- Cartão de Garantia
- Guia de Referência Rápida
- Controlo remoto com fios (FC-T)

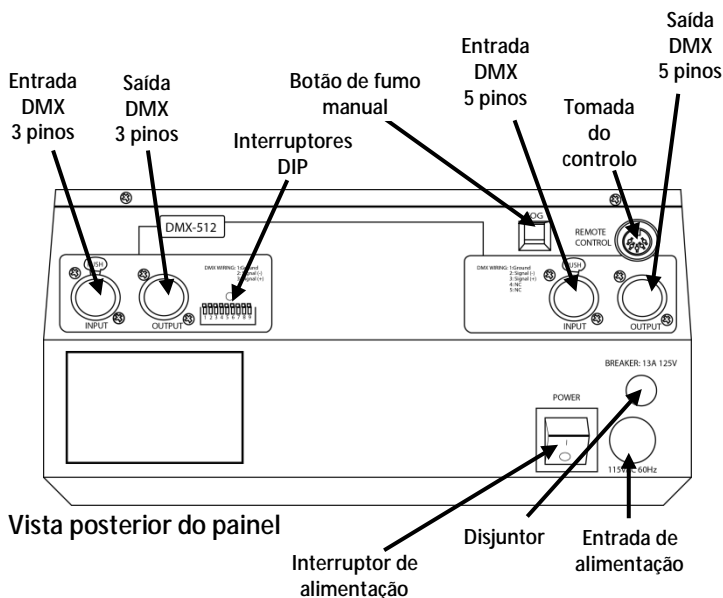
**Para Começar** Desembale o Hurricane™ 1800 FLEX e certifique-se de que recebeu todas as peças em boas condições. Se a caixa ou conteúdos aparentarem estar danificados, notifique imediatamente a transportadora e não a CHAUVET®.

**Controlo Remoto** O Hurricane™ 1800 FLEX pode ser utilizado com o controlo remoto com fios FC-T incluído. Opcionalmente também estão disponíveis outros dois controlos remotos: o controlador manual de fumo FC-M e o controlo remoto sem fios FC-W. Pode obter mais informações no manual do utilizador disponível em [www.chauvetighting.com](http://www.chauvetighting.com).

**Descrição** O Hurricane™ 1800 FLEX é uma máquina de fumo compacta à base de água que oferece controlo DMX. Um ângulo de saída ajustável manualmente em 180° oferece uma maior flexibilidade. Controle facilmente o Hurricane™ 1800 FLEX utilizando o botão de fumo manual ou o controlo remoto incluído. Esta máquina de fumo possui um depósito com capacidade para 5 litros e aquecimento rápido em 5 minutos para um débito de 25.000 cfm.



**Descrição Geral**



**Alimentação CA** Este produto possui uma fonte de alimentação de tensão fixa e pode funcionar com uma tensão de entrada de 120 V, 60 Hz ou 230 V, 50 Hz, dependendo do modelo específico.

**Reiniciar o Disjuntor** O Hurricane™ 1800 FLEX está equipado com um disjuntor passível de ser reiniciado. Siga as instruções abaixo para o reiniciar.



**Desligue o produto da alimentação antes de reiniciar o disjuntor.**

1. Desligue o produto da alimentação.
2. Deixe a unidade arrefecer durante 15 minutos.

**Nota: o disjuntor não será reiniciado salvo se tiver arrefecido.**

3. Após 15 minutos, reinicie o disjuntor premindo o botão do disjuntor até a lingueta ficar na posição de funcionamento.
4. Volte a ligar a alimentação.



**Se o disjuntor não reiniciar (isto é, se o botão do disjuntor não permanecer bloqueado), contacte a CHAUVET® para resolver o problema.**

## Controlo Remoto FC-T

1. Ligue a máquina de fumo à alimentação.
2. Ligue o controlo remoto FC-T à tomada do controlo remoto na parte posterior da máquina de fumo.
3. Prima o botão <TIMER> (TEMPORIZADOR), <CONTINUOUS> (CONTÍNUO) ou <MANUAL> localizado no controlador para accionar o débito de fumo.
  - O botão <TIMER> (TEMPORIZADOR) activa o débito de fumo temporizado automático.
  - O botão <CONTINUOUS> (CONTÍNUO) permite o débito de fumo contínuo até o botão ser pressionado novamente.
  - O botão <MANUAL> permite o débito de fumo momentâneo enquanto mantiver premido o botão.



**Nota: a duração do débito de fumo tem por base a capacidade da máquina de fumo.**

## Função de Corte Automático

Este produto possui uma função de segurança de corte automático para evitar que a máquina fique danificada. Refere-se ao funcionamento da bomba. Quando o depósito para líquido estiver vazio, a bomba continua a funcionar durante um curto período de tempo, até todo o líquido ser removido do sistema. Quando detecta que já não há líquido, pára automaticamente o débito de fumo. Os LEDs azuis intermitentes que acendem no depósito para líquido são uma indicação da ocorrência desta acção.

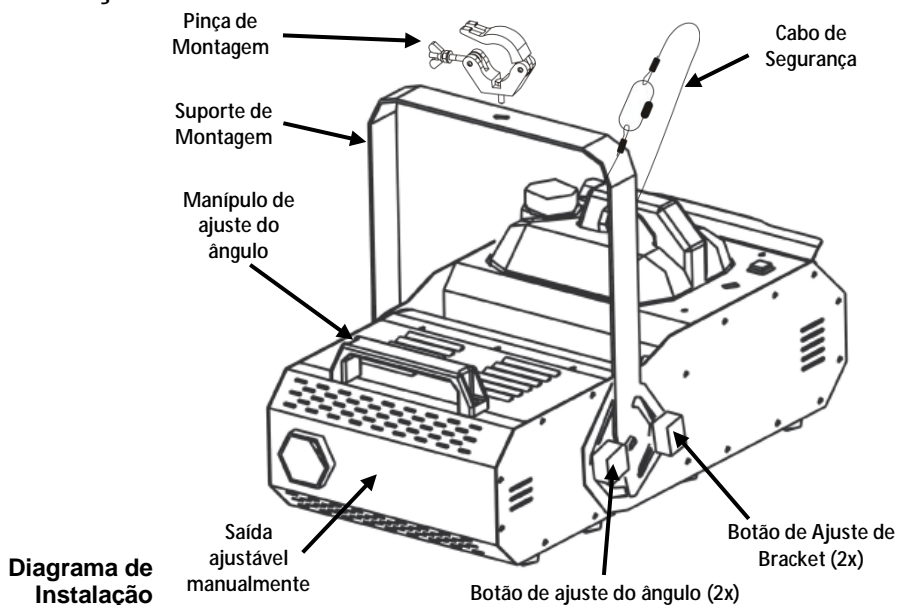
- Após o líquido ter sido retirado do depósito, esta função demora aproximadamente 30 segundos a 1 minuto a accionar.
- Reinicie o Hurricane™ 1800 FLEX accionando a máquina de fumo utilizando o controlo remoto, o botão de fumo manual na unidade ou através de um controlador DMX. Ao utilizar o controlador DMX, defina o valor do canal DMX como **0** para que a máquina de fumo reinicie por si.
- Após o depósito ter sido abastecido com líquido de fumo, pode voltar a utilizar a máquina de fumo. A função de segurança de corte automática reinicia automaticamente.



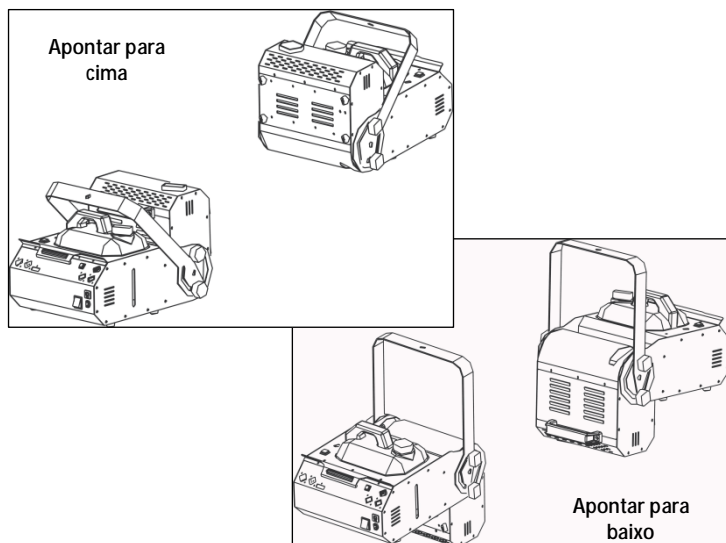


## Instalação

Antes de instalar este produto, leia as Instruções de Segurança.



### Diagrama de Instalação



Este produto deve ser instalado horizontalmente. Certifique-se de que existe espaço adequado para a ventilação. O depósito do produto não deve ser movido desta posição. No entanto, a parte frontal da máquina de fumo pode ser inclinada para cima e para baixo na direcção pretendida. Utilize os botões de ajuste para fixar a parte frontal móvel.

**Interligação DMX** O Hurricane™ 1800 FLEX pode trabalhar com um controlador DMX quando se encontra ligado a ligações da série DMX. Pode utilizar os interruptores DIP 1–9 para definir o endereço DMX. As instruções para a ligação e configuração deste produto para a operação DMX encontram-se no Manual de Utilizador. Se não estiver familiarizado com o DMX, transfira o DMX Primer a partir de [www.chauvetlighting.com](http://www.chauvetlighting.com).

**Endereço Inicial** Para garantir um acesso total a todos os canais em cada modo DMX, o endereço DMX mais elevado recomendado é **512**.

## Valores DMX

1 Canal	Canal	Função	Valor	Percentagem/Definição
	1	Débito de fumo	000 ó 005	Sem função
			006 ó 255	0–100%

## Informazioni Sulla Guida

La Guida Rapida di Hurricane™ 1800 FLEX contiene informazioni di base sul prodotto quali montaggio e valori DMX. Per maggiori dettagli, scaricare il Manuale Utente dal sito [www.chauvetlighting.com](http://www.chauvetlighting.com).

## Esclusione di Responsabilità

Le informazioni e le specifiche contenute in questa guida possono essere modificate senza preavviso.

## Note di Sicurezza

Le Note di Sicurezza includono informazioni importanti circa il montaggio, l'uso e la manutenzione.



- Questa apparecchiatura non è progettata per installazione permanente.
- Collegare questa unità SOLTANTO ad un circuito dotato di messa a terra e protetto.
- Prima di pulire o reimpostare l'interruttore scollegare sempre dalla presa elettrica.
- Assicurarsi che il cavo di alimentazione non sia piegato o danneggiato.
- Non scollegare mai questa apparecchiatura dall'alimentazione elettrica tirando il cavo.
- NON toccare l'unità durante il funzionamento perché potrebbe essere molto calda.
- Non toccare l'ugello di emissione di questa apparecchiatura: durante il funzionamento diviene molto caldo e rimane tale per diverse ore dopo lo spegnimento.



- possono far scattare i rilevatori di fumo.
- La tensione della presa a muro cui si collega l'apparecchiatura deve trovarsi entro il campo specificato sull'etichetta o sul pannello posteriore.
- Montare sempre l'unità in posizione ben ventilata, ad almeno 50 cm. (20") da qualsiasi superficie.
- Assicurarsi che nessuna apertura di ventilazione dell'unità sia ostruita.
- Sostituire il fusibile con un altro dello stesso tipo e classe.
- Prendere e trasportare l'unità SOLTANTO dalla staffa per il montaggio sospeso.
- Massima temperatura ambiente ammessa: 40 °C (104 °F). Non utilizzare l'apparecchiatura a temperature superiori.
- In caso di gravi problemi di funzionamento sospendere immediatamente l'utilizzo.
- NON aprire l'unità. Non contiene parti riparabili dall'utente.
- Non utilizzare per riscaldare ambienti.

**Contatti** Per richiedere assistenza o restituire il prodotto, al di fuori di Stati Uniti, Regno Unito o Irlanda, contattare il distributore locale. Per informazioni sui contatti, visitare il sito Web [www.chauvetlighting.com](http://www.chauvetlighting.com).

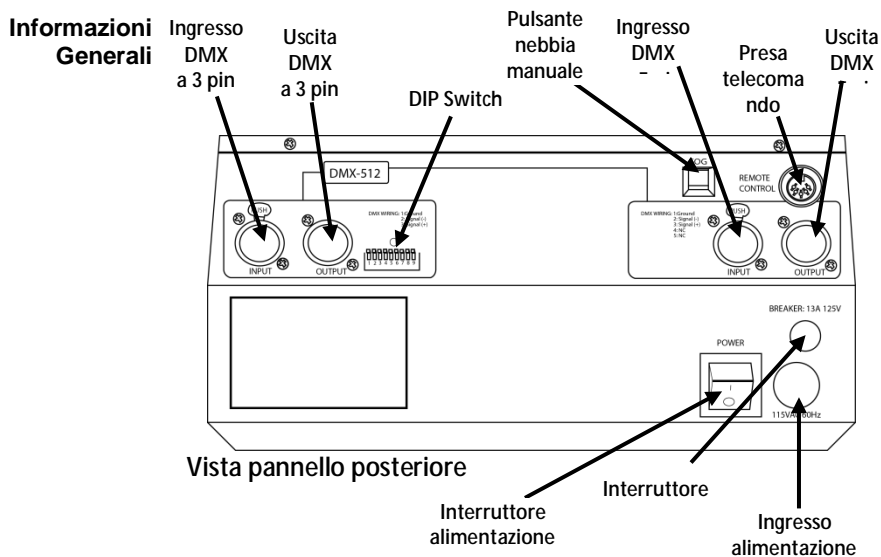
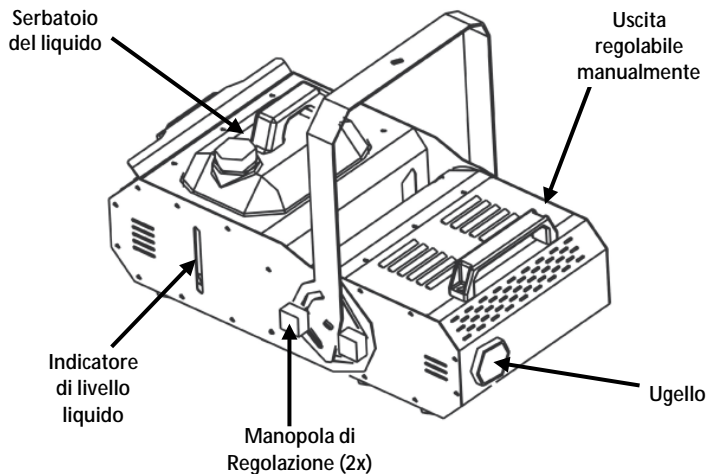
**Che Cosa è Incluso**

- Hurricane™ 1800 FLEX
- Scheda di Garanzia
- Cavo di Alimentazione
- Guida Rapida
- Telecomando con cavo (FC-T)

**Per Iniziare** Disimballare Hurricane™ 1800 FLEX ed accertarsi di aver ricevuto tutti i componenti integri. Se l'imballo appare danneggiato, farlo immediatamente presente al trasportatore e non a CHAUVET®.

**Telecomando** È possibile azionare Hurricane™ 1800 FLEX tramite il telecomando con cavo FC-T fornito. Sono anche disponibili due ulteriori telecomandi opzionali: lo FC-M per il controllo manuale della nebbia e lo FC-W wireless. È possibile trovare maggiori dettagli in merito nel Manuale utente disponibile all'indirizzo [www.chauvetlighting.com](http://www.chauvetlighting.com).

**Descrizione** Hurricane™ 1800 FLEX è una macchina per la nebbia compatta, che utilizza un liquido in base acquosa, con controllo DMX. Un angolo di uscita di 180°, regolabile manualmente, assicura maggiore flessibilità. È possibile controllare Hurricane™ 1800 FLEX utilizzando il pulsante manuale per la nebbia o il telecomando fornito. Questa macchina per la nebbia è caratterizzata da un serbatoio da 5 litri e capacità di riscaldamento in 5 minuti per un'emissione di 25.000 piedi cubici/min.



**Alimentazione CA** Questa unità è a voltaggio fisso e può funzionare a 120 V, 60 Hz oppure a 230 V, 50 Hz, in base allo specifico modello.

**Reimpostazione Interruttore** Hurricane™ 1800 FLEX è dotato di interruttore reimpostabile. Per la reimpostazione attenersi alle istruzioni riportate di seguito.



**Prima di reimpostare l'interruttore, scollegare l'alimentazione elettrica dall'unità.**

1. Scollegare l'alimentazione elettrica dall'unità.
2. Lasciare raffreddare l'unità per 15 minuti.

**Nota: non è possibile reimpostare l'interruttore se prima non si è raffreddato.**

3. Dopo 15 minuti, reimpostare l'interruttore premendo il relativo pulsante (breaker) fino a bloccarlo in posizione di funzionamento.
4. Ricollegare l'alimentazione elettrica.



**Se non è possibile reimpostare l'unità (ovvero il pulsante dell'interruttore non rimane bloccato in posizione) contattare CHAUVET®.**

## Telecomando FC-T

1. Collegare all'alimentazione elettrica la macchina per la nebbia.
2. Collegare il telecomando FC-T alla relativa presa posizionata sulla parte posteriore della macchina per la nebbia.
3. Per avviare l'erogazione di nebbia, premere i pulsanti <TIMER>, <CONTINUOUS> oppure <MANUAL> posizionati sul telecomando.
  - Il pulsante <TIMER> attiva l'erogazione automatica temporizzata.
  - Il pulsante <CONTINUOUS> attiva l'erogazione continua fino alla successiva pressione.
  - Il pulsante <MANUAL> attiva l'erogazione temporanea finché tenuto premuto.



**Nota: la durata di erogazione continua dipende dalla capacità della macchina per la nebbia.**

## Interruzione Automatica

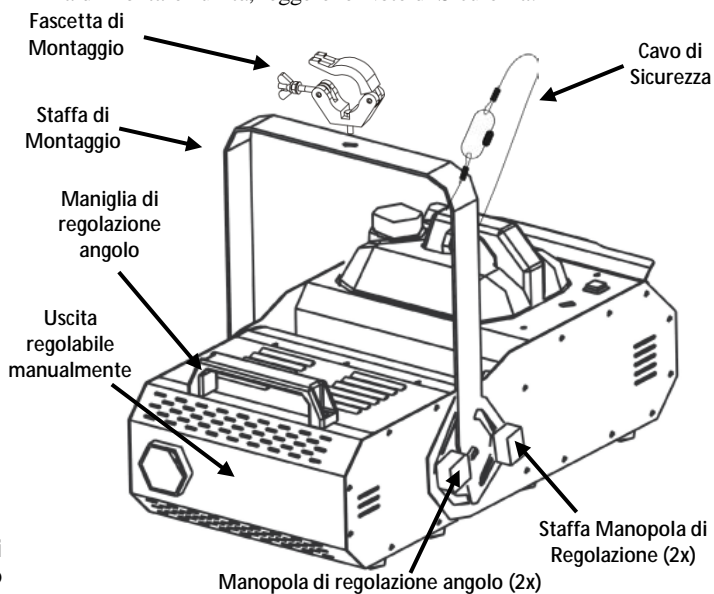
Questa unità è caratterizzata da una funzione di interruzione automatica di sicurezza che ne impedisce il guasto. Si tratta del funzionamento della pompa. Quando il serbatoio è vuoto, la pompa continua a funzionare per breve tempo, fino a consumare completamente il liquido. Quando non è più presente liquido nel serbatoio, si interrompe automaticamente l'erogazione di nebbia. I LED blu lampeggianti del serbatoio indicano questa situazione.

- Una volta consumato il liquido del serbatoio, si attiva entro circa 30-60 secondi questa funzione.
- Reimpostare Hurricane™ 1800 FLEX azionando la macchina tramite telecomando, per mezzo del pulsante manuale per la nebbia o controller DMX. Quando si utilizza un controller DMX, impostare il valore di canale DMX a 0 affinché la macchina per la nebbia si reimposti.
- Una volta riempito il serbatoio con il liquido per la nebbia, è possibile riprendere l'erogazione. La funzione di interruzione di sicurezza si disattiva automaticamente.

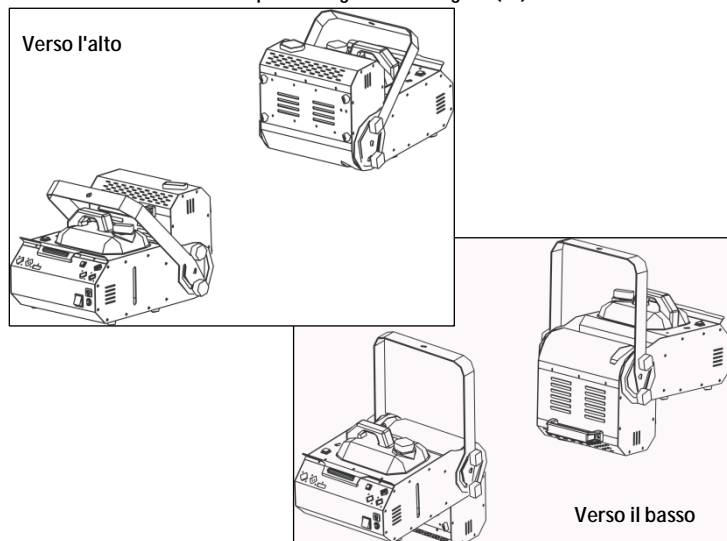


## Montaggio

Prima di montare l'unità, leggere le Note di Sicurezza.



### Schema di Montaggio dell'Unità



Questa unità deve essere posizionata orizzontalmente. Assicurarsi che vi sia adeguata ventilazione ambiente. Il serbatoio dell'unità deve rimanere in questa posizione. Tuttavia, è possibile sollevare e abbassare la parte anteriore della macchina per la nebbia. Per bloccare in posizione la parte anteriore dell'unità, utilizzare le manopole di regolazione.



**Collegamento DMX** Hurricane™ 1800 FLEX può funzionare con un controller DMX quando collegato tramite connessioni seriali DMX. Per impostare l'indirizzo DMX, è possibile utilizzare i DIP Switch 1-9. Le istruzioni per il collegamento e la configurazione di questa unità sono contenute nel Manuale Utente. Se non si ha familiarità con il DMX, scaricare DMX Primer dal sito [www.chauvetlighting.com](http://www.chauvetlighting.com).

**Indirizzo Iniziale** Per assicurare il completo accesso a tutti i canali in ciascuna modalità DMX, l'indirizzo maggiormente raccomandato è **512**.

## Valori DMX

1 Canale	Canale	Funzione	Valore	Percentuale
	1	Uscita nebbia	000 ó 005	Nessuna funzione
			006 ó 255	0-100%

**O Przewodniku** Praktyczny przewodnik Hurricane™ 1800 FLEX Quick Reference Guide (QRG) zawiera podstawowe informacje o produkcie takie jak montaż i wartości DMX. Szczegółowe informacje znajdują się w instrukcji obsługi na stronie [www.chauvetlighting.com](http://www.chauvetlighting.com).

**Oświadczenie** Informacje i specyfikacje zawarte w niniejszym dokumencie QRG podlegają zmianie bez powiadomienia.

**Wskazówki Bezpieczeństwa** Poniższe wskazówki bezpieczeństwa zawierają ważne informacje dotyczące montażu, użycia i konserwacji.



- Niniejszy produkt nie jest przeznaczony do stałego montażu.
- Produkt należy podłączyć JEDYNIĘ do uziemionego i zabezpieczonego obwodu.
- Zawsze należy odłączyć urządzenie od zasilania w przypadku czyszczenia lub wymiany bezpiecznika.
- Należy upewnić się czy przewód zasilający nie jest zagnieciony lub uszkodzony.
- Nigdy nie należy odłączać produktu od zasilania, ciągnąc za przewód zasilający.
- NIE należy dotykać produktu, gdy jest włączony, ponieważ może być gorący.
- Nie dotykać wyjścia końcówki. Końcówka nagrzewa się podczas działania produktu i pozostaje gorąca przez kilka godzin po wyłączeniu produktu.



- W zależności od ilości mgły, wszystkie włączone urządzenia do wytwarzania mgły mogą włączyć wykrywacze dymu.
- Napięcie wyjścia, do którego podłączony jest produkt powinno być o wartości podanej na naklejce lub panelu tylnym produktu.
- Należy zawsze montować produkt w miejscu z odpowiednią wentylacją przynajmniej 20 cali (50 cm) w odległości od przyległych powierzchni.
- Należy upewnić się, czy żaden z otworów wentylacyjnych na obudowie produktu nie jest zapchany.
- Należy wymienić bezpiecznik o tej samej wartości i rodzaju.
- Przenosząc produkt należy użyć JEDYNIĘ uchwytów mocujących/ do zawieszania.
- Maksymalna temperatura otoczenia to 104° F (40° C). Nie należy używać produktu w wyższych temperaturach.
- W przypadku poważnych problemów z obsługą produktu należy niezwłocznie zaprzestać jego dalszego użytkowania.
- NIE należy otwierać produktu. Produkt nie zawiera żadnych części do serwisowania przez użytkownika.
- Nie używać do ogrzewania pomieszczeń.

**Kontakt** Poza Stanami zjednoczonymi, Zjednoczonym Królestwem lub Irlandią w celu uzyskania pomocy lub zwrotu produktu należy skontaktować się z dystrybutorem na terenie danego kraju. Dalsze informacje kontaktowe na stronie [www.chauvetlighting.com](http://www.chauvetlighting.com).

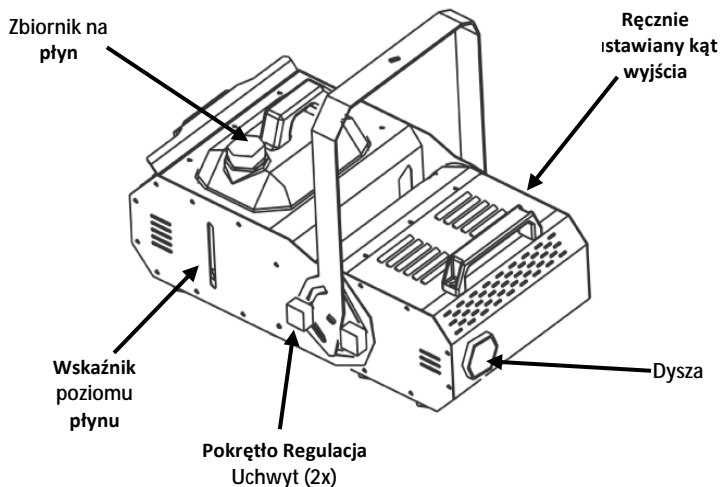
**Co Wchodzi w Skład Zestawu**

- Hurricane™ 1800 FLEX
- Przewód Zasilający
- Przewodowy pilot (FC-T)
- Praktyczny Przewodnik
- Karta Gwarancyjna

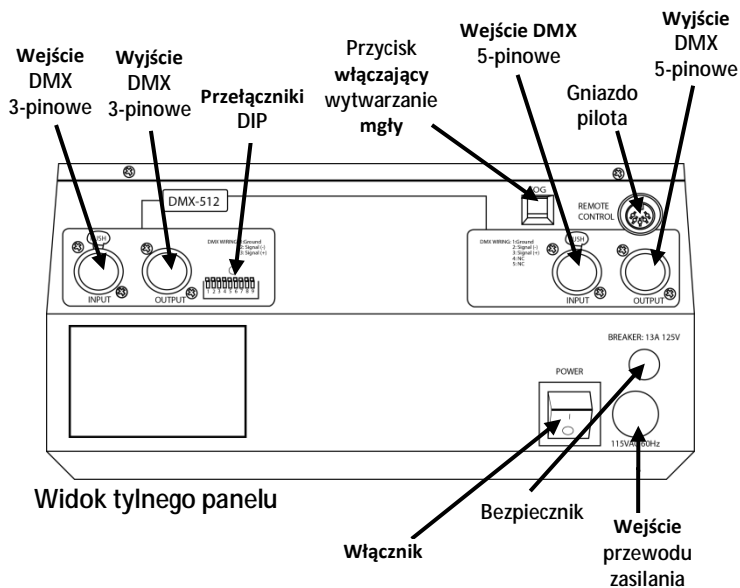
**Na Początku** Należy rozpakować Hurricane™ 1800 FLEX i upewnić się czy otrzymaliście Państwo wszystkie części w dobrym stanie. Jeżeli opakowanie lub jego zawartość wydają się być uszkodzone, należy niezwłocznie powiadomić o tym przewoźnika, a nie firmę CHAUVET®.

**Pilot** Urządzeniem Hurricane™ 1800 FLEX można sterować za pomocą dołączonego pilota FC-T. Dostępne są również inne dwa opcjonalne piloty: FC-M do ręcznego sterowania wytwarzaniem mgły oraz bezprzewodowy pilot FC-W. Szczegółowe informacje znajdują się w instrukcji obsługi dostępne na stronie [www.chauvetlighting.com](http://www.chauvetlighting.com).

**Opis** Hurricane™ 1800 FLEX jest to kompaktowe urządzenie do wytwarzania mgły wykorzystujące wodę oraz z możliwością sterowania za pomocą technologii DMX. Możliwość ustawienia kąta, pod jakim mgła wydostaje się z urządzenia pozwala na bardzo szerokie zastosowanie. Bardzo łatwe sterowanie urządzeniem Hurricane™ 1800 FLEX dzięki zastosowaniu przycisku włączającego wytwarzanie mgły lub poprzez użycie dołączonego przewodowego pilota. Urządzenie posiada 5-litrowy zbiornik oraz bardzo krótki, bo zaledwie pięciominutowy czas nagrzewania, a także wydajność 25 000 cfm.



### Ogólny Opis Produktu



Widok tylnego panelu

**Moc AC** Produkt zasilany jest napięciem stałym i może działać przy napięciu wejściowym zarówno o wartości 120 V, 60 Hz lub 230 V, 50 Hz, w zależności od rodzaju modelu.

**Ponowne włączenie bezpiecznika** Hurricane™ 1800 FLEX wyposażony został w bezpiecznik z możliwością ponownego włączenia. Należy przestrzegać poniższych instrukcji w przypadku ponownego włączania bezpiecznika.



**Urządzenie należy odłączyć od zasilania przed przystąpieniem do włączenia bezpiecznika.**

1. Odłączyć produkt od zasilania.
2. Odczekać 15 minut aż urządzenie schłodzi się.

**Uwaga: Bezpiecznik nie włączy się jeżeli urządzenie nie będzie wystarczająco schłodzone.**

3. Po 15 minutach można ponownie włączyć bezpiecznik poprzez naciśnięcie przycisku, który powinien pozostać w tej pozycji.
4. Ponownie podłączyć urządzenie do sieci.



**Jeżeli bezpiecznik nie włączy się (tzn. przycisk nie pozostanie w pozycji wciśniętej), należy skontaktować się z firmą CHAUVET® w celu usunięcia usterki.**

- Pilot FC-T**
1. Podłączyć urządzenie do wytwarzania mgły do zasilania.
  2. Podłączyć pilota FC-T do gniazda pilota znajdującego się na tylnej części urządzenia.
  3. Nacisnąć przycisk <**TIMER**>, <**CONTINUOUS**> lub <**MANUAL**> znajdujące się na pilocie w celu uruchomienia wytwarzania mgły.
    - Przycisk <**TIMER**> uruchamia automatyczne wytwarzanie mgły z określonym opóźnieniem.
    - Przycisk <**CONTINUOUS**> włącza ciągle wytwarzanie mgły do czasu, aż przycisk zostanie ponownie naciśnięty.
    - Przycisk <**MANUAL**> pozwala na włączenie wytwarzania mgły przez czas, w jakim pozostaje wciśnięty.



**Uwaga: Czas wytwarzanie mgły zależy od możliwości urządzenia.**

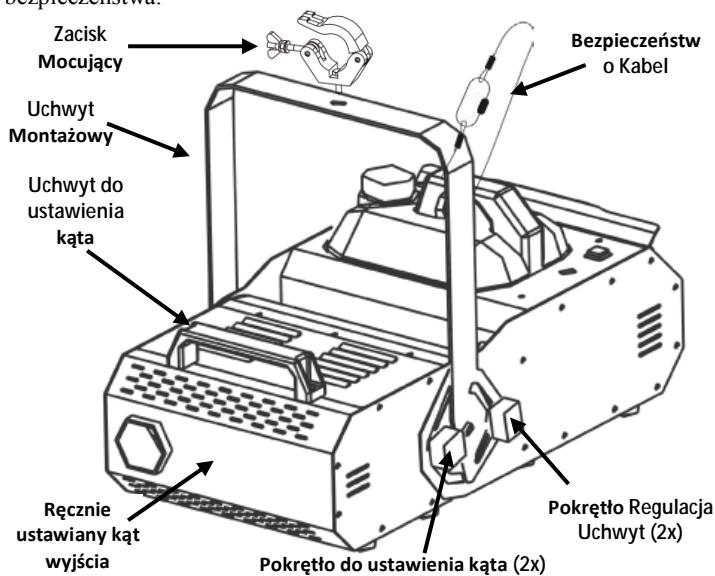
### **Funkcja automatycznego wyłączenia.**

Urządzenie posiada funkcję bezpieczeństwa pozwalającą na automatyczne wyłączenie, które zabezpiecza urządzenie przed jego uszkodzeniem. W szczególności dotyczy to działania pompy. W przypadku, gdy zbiornik na płyn zostanie opróżniony, pompa pracuje jedynie jeszcze przez krótką chwilę do momentu, aż płyn zostanie całkowicie usunięty z układu. Jeżeli czujniki wykryją brak płynu, następuje automatyczne wyłączenie wytwarzania mgły. Brak płynu w zbiorniku sygnalizowany jest za pomocą migających niebieskich diod LED.

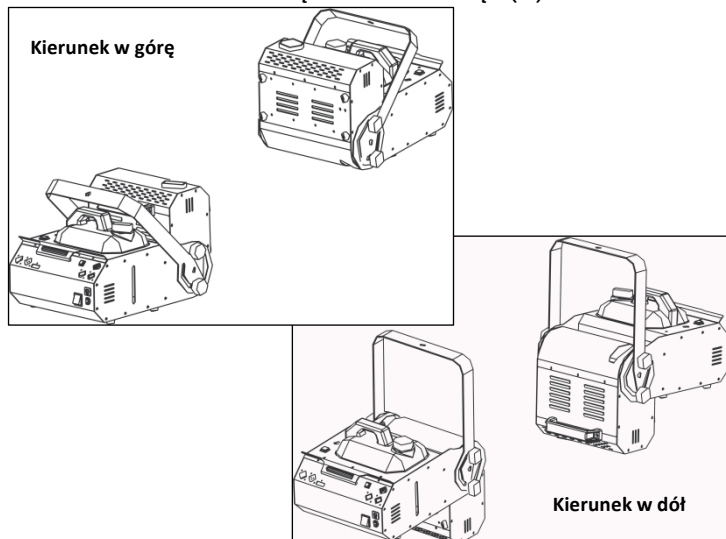
- Zabezpieczenie to zostaje aktywowane od ok. 30 sekund do minuty po tym, jak zbiornik zostanie opróżniony.
- Ponowne uruchomienie urządzenia Hurricane™ 1800 FLEX następuje po włączeniu go przy użyciu pilota, przycisku sterowania ręcznego znajdującego się na urządzeniu lub poprzez kontroler DMX. W przypadku używania kontrolera DMX, należy ustawić wartość kanału DMX na 0, żeby urządzenie samo się zresetowało.
- Po ponownym napełnieniu zbiornika płynem, można przystąpić do ponownego używania sprzętu. Funkcja automatycznego wyłączenia zostanie automatycznie zresetowana.



**Montaż** Przed montażem produktu należy zapoznać się ze wskazówkami bezpieczeństwa.



Rysunek Montażu Produktu



Produkt należy montować w poziomie. Należy upewnić się, że pomieszczenie, w którym montujemy urządzenie posiada odpowiednią wentylację. Zbiornik nie może znajdować się w innej pozycji. Jednak przednia część urządzenia może być nachylana w górę oraz w dół w zależności od potrzeb. Za pomocą śrub należy zabezpieczyć ruchomą przednią część urządzenia w określonej pozycji.



**Połączenie DMX** Hurricane™ 1800 FLEX może współpracować z kontrolerem DMX, gdy jest podłączony za pomocą połączeń seryjnych DMX. Można również użyć przełączników DIP 1-9 w celu ustawienia adresu DMX. Instrukcje dotyczące podłączenia i konfiguracji produktu w celu obsługi system DMX znajdują się w instrukcji obsługi. Jeżeli nie znają Państwo systemu DMX, DMX Primer znajduje się na stronie [www.chauvetlighting.com](http://www.chauvetlighting.com).

**Adres Początkowy** W celu zapewnienia pełnego dostępu do wszystkich kanałów w każdym trybie DMX najbardziej zalecanym adresem DMX jest **512**.

## Wartości DMX

1 Kanał	Kanał	Funkcja	Wartość	Procent
	1	Dysza	000 ó 005	Brak funkcji
			006 ó 255	0–100%



## О данном руководстве

Краткое руководство (QRG) по Hurricane™ 1800 FLEX содержит базовую информацию об устройстве, включая вопросы монтажа и значений DMX. Загрузите Руководство пользователя на сайте [www.chauvetlighting.com](http://www.chauvetlighting.com).

## Отказ от ответственности

Информация и спецификации, приведенные в этом руководстве, могут меняться без уведомления.

## Замечания по безопасности

Настоящие Замечания по безопасности содержат важную информацию о монтаже, эксплуатации и техническом обслуживании.

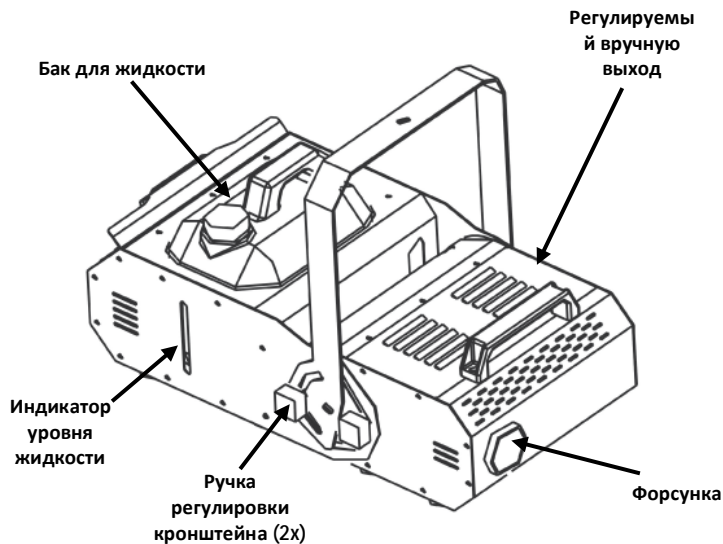


- Это устройство не предназначено для стационарного монтажа.
- Подключать это устройство можно ТОЛЬКО к заземленному и защищенному контуру.
- Всегда отключайте устройство от питания перед очисткой или сбросом прерывателя.
- Убедитесь, что провод электропитания не перегнут и не поврежден.
- Не отключайте это изделие от питания за шнур питания.
- НЕ прикасайтесь к корпусу устройства во время его работы, поскольку он нагревается.
- Не прикасайтесь к выпускному соплу на этом устройстве. Во время работы оно сильно нагревается и может оставаться горячим в течение нескольких часов после отключения устройства.

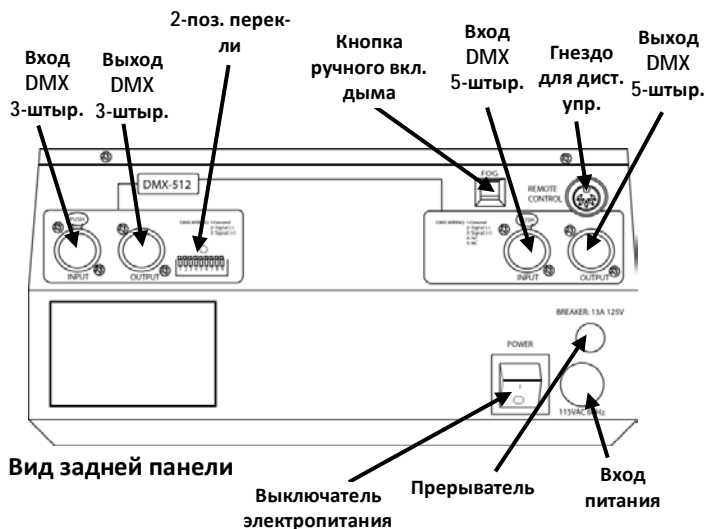


- В зависимости от количества создаваемого дыма/тумана, все дымогенераторы могут вызывать срабатывание датчиков дыма.
- Напряжение розетки, к которой подключается это устройство, должно находиться в диапазоне, указанном на наклейке на задней панели устройства.
- Монтаж устройства должен выполняться только при наличии достаточной вентиляции на расстоянии не менее 20 дюймов (50 см) от соседних поверхностей.
- Убедитесь, что на корпусе устройства нет заблокированных отверстий.
- Заменяйте предохранитель на устройство того же типа и номинала.
- Для перемещения этого устройства пользуйтесь ТОЛЬКО подвесным/монтажным кронштейном.
- Максимальная температура окружающей среды составляет 104° F (40° C). Не допускайте работы этого устройства при высокой температуре.
- В случае серьезного нарушения в работе устройства немедленно прекратите его использование.
- НЕ открывайте это устройство. Оно не содержит деталей, обслуживаемых пользователем.
- Не используйте устройство для обогрева помещений.

- Контакт** За пределами США, Великобритании и Ирландии по вопросам поддержки или возврата устройства обращайтесь к своему дистрибьютору. Контактная информация приведена на сайте [www.chauvetlighting.com](http://www.chauvetlighting.com).
- Комплект поставки**
- Hurricane™ 1800 FLEX
  - Шнур питания
  - Проводной пульт дистанционного управления (FC-T)
  - Гарантийная карта
  - Краткое руководство
- Начало работы** Распакуйте устройство Hurricane™ 1800 FLEX и проверьте исправное состояние всех полученных деталей. Если коробка или ее содержимое имеют признаки повреждения, немедленно сообщите об этом не CHAUVET®, а перевозчику.
- Дистанционный контроллер** Устройством Hurricane™ 1800 FLEX можно управлять с помощью включенного в комплект поставки проводного пульта дистанционного управления FC-T. Кроме того, предлагается два опциональных дистанционных контроллера: ручной контроллер дыма FC-M и беспроводной дистанционный контроллер FC-W. Подробная информация приведена в Руководстве пользователя, имеющемся на сайте [www.chauvetlighting.com](http://www.chauvetlighting.com).
- Описание** Устройство Hurricane™ 1800 FLEX – это компактный дымогенератор на водяной основе с DMX-управлением. Регулируемый вручную выходной угол 180° повышает гибкость использования. Устройство Hurricane™ 1800 FLEX отличается простотой управления с помощью кнопки ручного управления дымом или включенного в комплект поставки дистанционного контроллера. Этот дымогенератор имеет бак емкостью 5 л и отличается быстрым нагревом (за 5 минут) с выходной мощностью 25000 куб. футов в минуту.



Обзор устройства



**Питание переменного тока** Устройство Hurricane™ 1800 FLEX имеет фиксированное напряжение питания и может работать со входным напряжением 120 В пер. т, 60 Гц или 230 В пер. т, 50 Гц, в зависимости от конкретной модели.

**Сброс прерывателя** Устройство Hurricane™ 1800 FLEX оснащено сбрасываемым прерывателем цепи. Для сброса прерывателя следуйте приведенным ниже инструкциям.



**Перед сбросом прерывателя отключите устройство от питания.**

1. Отключите устройство от питания.
2. Дайте устройству охладиться на 15 минут.

**Примечание: Для сброса прерывателя нужно обязательно дать ему охладиться.**

3. Через 15 минут сбросьте прерыватель нажатием кнопки прерывателя, пока она не защелкнется в рабочем положении.
4. Снова подключите питание.



**Если прерыватель не сбрасывается (т.е. кнопка прерывателя не остается защелкнутой), обратитесь по вопросам поиска и устранения неисправностей в CHAUVET®.**

## Дистанционный контроллер FC-T

1. Подсоедините дымогенератор к питанию.
2. Вставьте дистанционный контроллер FC-T в гнездо дистанционного контроллера с задней стороны дымогенератора.
3. Нажмите кнопку <TIMER>, <CONTINUOUS> или <MANUAL> на контроллере для создания дыма на выходе.



- Кнопка <TIMER> активирует автоматический выход дыма с заданной периодичностью.
- Кнопка <CONTINUOUS> позволяет непрерывно создавать дым до тех пор, пока кнопка не будет нажата снова.
- Кнопка <MANUAL> позволяет мгновенно создавать дым, пока кнопка удерживается.

**Примечание:** Длительность непрерывного создания дыма определяется мощностью дымогенератора.

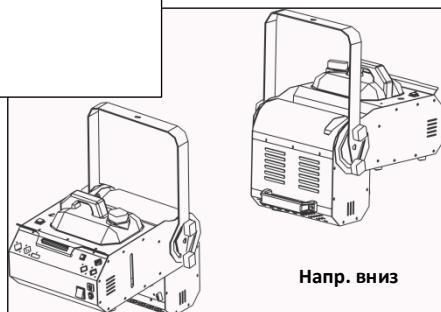
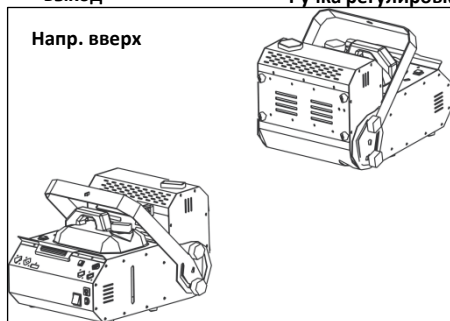
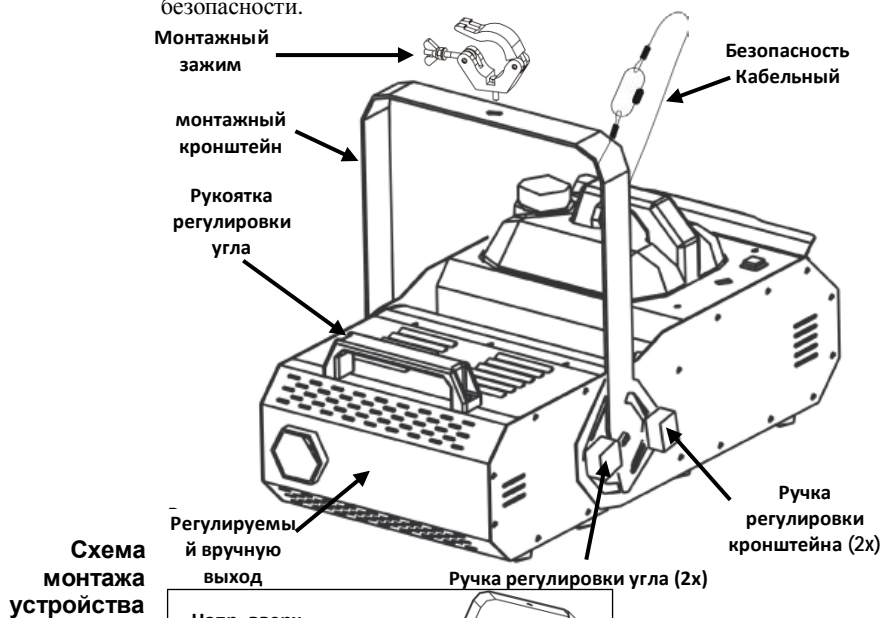
## Функция автоматическо го отсечения

Это устройство имеет предохранительную функцию автоматического отсечения для защиты машины от повреждения. Она связана с работой насоса. После опорожнения бака с жидкостью насос в течение непродолжительного времени продолжает работать, пока из системы не будет удалена вся жидкость. Когда он определяет, что жидкости больше нет, он автоматически останавливает выход дыма. Признаком этого является мигание голубых светодиодов, подсвечивающих бак с жидкостью.



- После опорожнения бака включение этой функции занимает примерно 30 с – 1 мин.
- Сброс устройства Hurricane™ 1800 FLEX осуществляется путем активации дымогенератора с помощью дистанционного контроллера, кнопки ручного включения дыма на устройстве или DMX-контроллера. При использовании DMX-контроллера настройте значение канала DMX на **0**, чтобы был выполнен сброс дымогенератора.
- После повторного заполнения бака дымовой жидкостью пользование дымогенератором может быть возобновлено. При этом будет выполнен автоматический сброс предохранительной функции автоматического отключения.

**Монтаж** Перед монтажом этого устройства прочитайте Замечания по безопасности.



Это устройство должно устанавливаться горизонтально. Убедитесь в наличии достаточного пространства для вентиляции. Бак этого устройства не должен сдвигаться с этого положения. Однако переднюю часть дымогенератора можно наклонять вверх или вниз в нужном направлении. Для фиксации регулируемой передней части используйте ручки регулировки.

**Связь по DMX** Устройство Hurricane™ 1800 FLEX может работать с контроллером DMX при подключении с помощью последовательных соединений DMX. Для настройки DMX-адреса можно использовать двухпозиционные переключатели 1-9. Инструкции по подключению и конфигурированию этого устройства в режиме DMX приведены в Руководстве пользователя. Если вы не знакомы с DMX, загрузите вводное руководство DMX Primer на сайте [www.chauvetlighting.com](http://www.chauvetlighting.com).

**Начальный адрес** Для обеспечения полного доступа ко всем каналам в каждом из режимов DMX максимальный рекомендуемый адрес DMX – 512.

## Значения DMX

1 Канал	Канал	Функция	Значение	Процент
	1	Выход дыма	000 ó 005	Нет действия
			006 ó 255	0–100%

## Contact Us

### World Headquarters

CHAUVET®

#### General Information

Address: 5200 NW 108th Avenue  
Sunrise, FL 33351

Voice: (954) 577-4455

Fax: (954) 929-5560

Toll free: (800) 762-1084

#### Technical Support

Voice: (954) 577-4455 (Press 4)

Fax: (954) 756-8015

Email: [tech@chauvetlighting.com](mailto:tech@chauvetlighting.com)

#### World Wide Web

[www.chauvetlighting.com](http://www.chauvetlighting.com)

### United Kingdom and Ireland

CHAUVET® Europe Ltd.

#### General Information

Address: Unit 1C  
Brookhill Road Industrial Estate

Pinxton, Nottingham, UK

NG16 6NT

Voice: +44 (0)1773 511115

Fax: +44 (0)1773 511110

#### Technical Support

Email: [uktech@chauvetlighting.com](mailto:uktech@chauvetlighting.com)

#### World Wide Web

[www.chauvetlighting.co.uk](http://www.chauvetlighting.co.uk)

Hurricane™ 1800 FLEX QRG – Rev. 1 EN

© Copyright 2013 CHAUVET®

All rights reserved.

Printed in the P. R. C.

