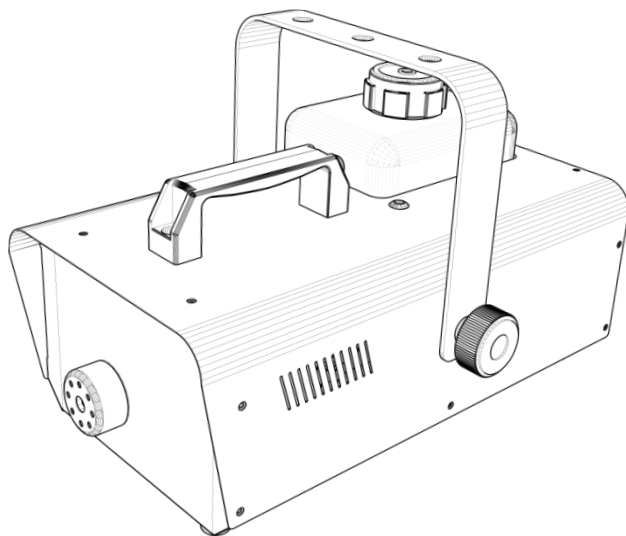


HURRICANE™ **1400**

Quick Reference Guide



CHAUVET®

About This Guide The Hurricane™ 1400 Quick Reference Guide (QRG) contains the product's connection, mounting, and operation information. Download the User Manual from www.chauvetlighting.com for more details.

Disclaimer

The information and specifications contained in this QRG are subject to change without notice.

Safety Notes

These Safety Notes include important information about installation, use, and maintenance.



- This product is not intended for permanent installation.
- ONLY connect this product to a grounded and protected circuit.
- Always disconnect from power before cleaning or replacing the fuse.
- Make sure the power cord is not crimped or damaged.
- Never disconnect this product from power by pulling on the cord.
- DO NOT touch this product when it is operating because it may be hot.
- DO NOT set this product on a flammable surface (linoleum, carpet, wood, paper, carton, plastic, etc.).
- DO NOT touch the output nozzle on this product. It is very hot during operation and it may remain hot for several hours after turning the unit off.



- Depending on the amount of fog generated, all fog machines may set off smoke detectors.
- The voltage of the outlet to which you are connecting this product must be within the range stated on the decal or rear panel of the product.
- Always mount this product in a location with adequate ventilation, at least 20 in (50 cm) from adjacent surfaces.
- Be sure that no ventilation slots on the unit's housing are blocked.
- Never connect this product to a dimmer or rheostat.
- Replace the fuse with the same type and rating.
- ONLY use the carry handle or hanging/mounting bracket to carry this product.
- The maximum ambient temperature is 104 °F (40 °C). Do not operate this product at higher temperatures.
- In the event of a serious operating problem, stop using immediately.
- DO NOT open this product. It contains no user-serviceable parts.
- Do not use for space heating purposes.
- Use only CHAUVET® water-based fog fluid.
- Drain the tank before transporting or storing the product.
- To eliminate unnecessary wear and improve its lifespan, during periods of non-use completely disconnect the product from power via the breaker or by unplugging it.

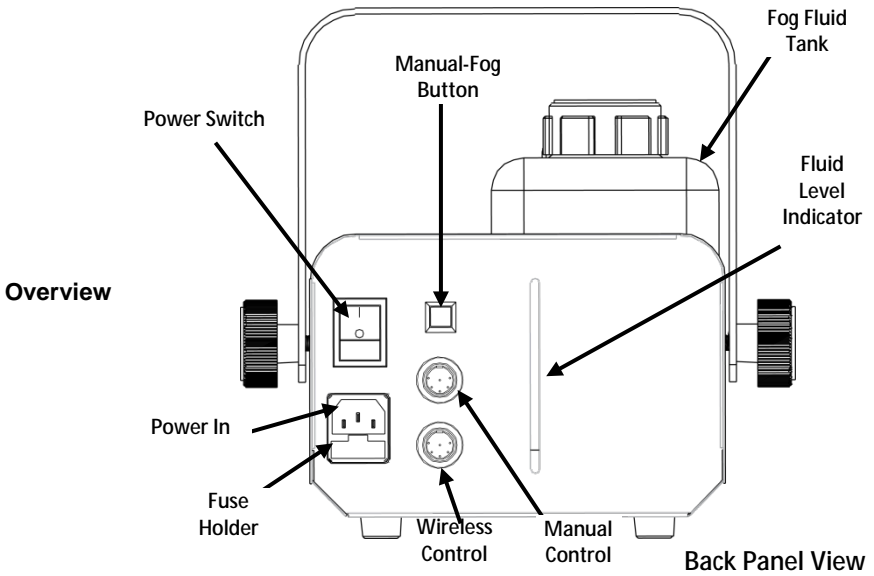
Contact Outside the U.S., United Kingdom, Ireland, Mexico, or Benelux, contact your distributor to request support or return a product. Visit www.chauvetlighting.com for contact information.

- What is Included**
- Hurricane™ 1400
 - Warranty Card
 - FC-T Timed Remote Control
 - Quick Reference Guide

To Begin Unpack your Hurricane™ 1400 and make sure you have received all parts in good condition. If the box or contents appear damaged, notify the carrier immediately, not Chauvet.

Remote or Manual Operation The Hurricane™ 1400 can be operated manually by pressing the <FOG> button located on the rear of the machine, or with the included timer remote control. There is also a wireless remote (FC-W) available as an option. Details can be found in the User Manual, available at www.chauvetlighting.com.

Description The Hurricane™ 1400 is a lightweight, high output fog machine that creates a smoky atmosphere to enhance any light show.



Fluid Tank Indicator Lights Indicator LEDs show the status of the fill tank, as follows:

- Red - the heater is currently warming up
- Flashing Red - the heater is currently warming up and requires refilling
- Blue - the fogger is ready
- Flashing Blue - the heater is warmed but the fluid tank requires refilling

AC Power This product has a fixed voltage power supply and it can work with an input voltage of either 120 VAC, 60 Hz or 230 VAC, 50 Hz, depending on the specific model.



Fuse

Replacement

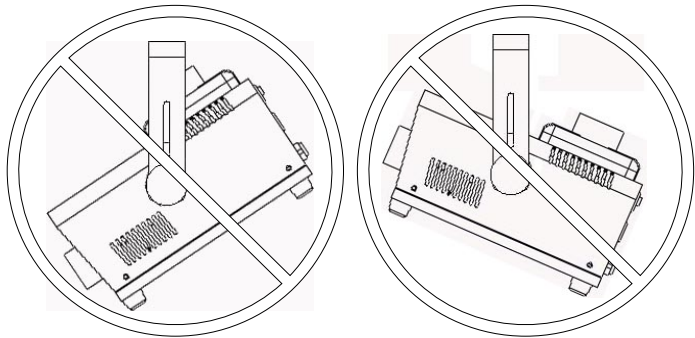
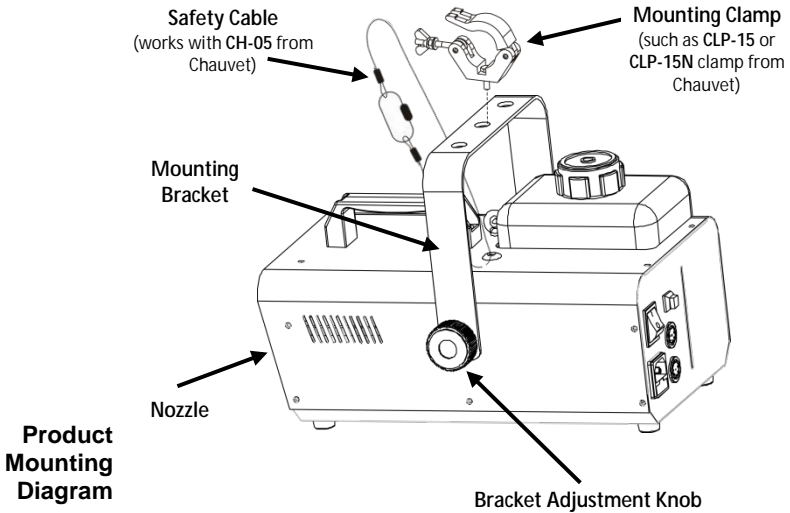
To eliminate wear and improve its lifespan, during periods of non-use completely disconnect from power via breaker or by unplugging it.

1. Disconnect the product from power.
2. Wedge the tip of a flat-head screwdriver into the slot of the fuse holder.
3. Pry the safety cap out of the housing.
4. Remove the blown fuse from the clip on the front of the safety cap and replace with a fuse of the exact same type and rating.
5. Re-insert the fuse holder and reconnect power.



FCQ (Fog Cleaner Quart) was specifically developed by Chauvet to clean your Hurricane™ 1400. Make sure you use FCQ regularly, no longer than 90 days between cleanings, to increase the life of your product.

Mounting Before mounting this product, read the [Safety Notes](#).



*For illustrative purposes only



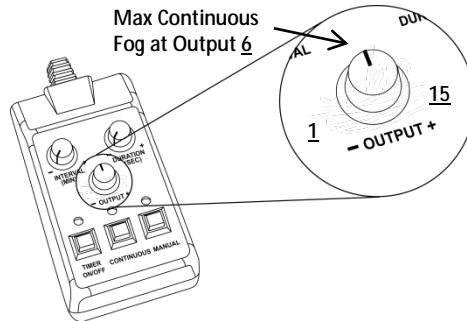
This product may NOT be tilted. This product should be level when on a surface or when mounted.



While operating the Hurricane™ 1400, make sure there is adequate fog fluid in the machine to prevent pump and heater damage. When the fog fluid level becomes low, simply add more fog fluid to continue using the Hurricane™ 1400.

FC-T Remote The FC-T wired timer controller allows you to automatically trigger fog output by setting; interval, continuous, or duration time. LED indicator lights display the machine and controller's current state. Rotary knobs set interval, output, and duration times, while manual and continuous buttons allow overriding control. For more information, download the user manual from the Chauvet website www.chauvetlighting.com.

FC-T Remote Overview



- The duration of Continuous fog output is based on the capacity of the fluid tank and the position of the OUTPUT knob.
- The duration of Manual fog (the default MAX output) is based on the capability of the fog machine. (See the product's User Manual for specifications)
- Fluid consumption will be significantly increased during Continuous Output mode.
- **MAXIMUM** Continuous Output setting recommended is 6. All levels above 6, the fogger will cycle itself with intermittent bursts of fog during reheat program.

Acerca de Esta Guía La Guía de Referencia Rápida (GRR) del Hurricane™ 1400 contiene información acerca de la conexión, el montaje y la operación del producto. Descargue el Manual de Usuario de www.chauvetlighting.com para información más detallada.

Exención de Responsabilidad La información y especificaciones contenidas en esta GRR están sujetas a cambio sin previo aviso.

Notas de Seguridad Estas notas de seguridad incluyen información importante sobre el montaje, uso y mantenimiento.



- Este producto no está concebido para una instalación permanente.
- Conecte este producto SOLO a un circuito con toma de tierra y protegido.
- Desconecte siempre de la alimentación antes de la limpieza o sustitución del fusible.
- Asegúrese de que el cable de alimentación no está retorcido ni estropeado.
- Nunca desconecte este producto de la alimentación tirando del cable.
- NO toque este producto cuando esté en funcionamiento, pues podría estar caliente.
- No monte este producto sobre una superficie inflamable (linóleo, alfombra, madera, papel, cartón, plástico, etc.).
- NO toque la boquilla de salida de este producto. Se calienta mucho durante el funcionamiento, y puede permanecer caliente durante varias horas después de apagar la unidad.



- Dependiendo de la cantidad de humo/neblina generada, todas las máquinas de humo pueden disparar los detectores de humo.
- La tensión del enchufe al que conecte este producto ha de estar en el rango establecido en el grabado o en el panel posterior de producto.
- Monte siempre este producto en una ubicación con ventilación adecuada, al menos a 20" (50 cm) de superficies adyacentes.
- Asegúrese de que ninguna ranura de ventilación en la carcasa de la unidad queda bloqueada.
- Nunca conecte este producto a un atenuador o reostato.
- Sustituya el fusible con uno del mismo tipo y categoría.
- Use SOLAMENTE los soportes de colgar/montar para mover este producto.
- La máxima temperatura ambiente es de 104 °F (40 °C). No haga funcionar este producto a temperaturas más altas.
- En caso de un problema grave de funcionamiento, deje de usarlo inmediatamente.
- NO abra este producto. No contiene piezas reparables por el usuario.
- No utilizar para calentar espacios.
- Use solo fluido de niebla con base de agua CHAUVET®.
- Vacíe el tanque antes de transportar o almacenar el producto.
- Para evitar un desgaste innecesario y alargar su vida útil, desconecte complemente el producto de la alimentación, mediante el interruptor o desenchufándolo, durante los periodos en los que no se use.

Contacto Fuera de EE.UU, Reino Unido, Irlanda, México o Bénélux, póngase en contacto con su distribuidor para solicitar asistencia o devolver el producto. Visite www.chauvetlighting.com para información de contacto.

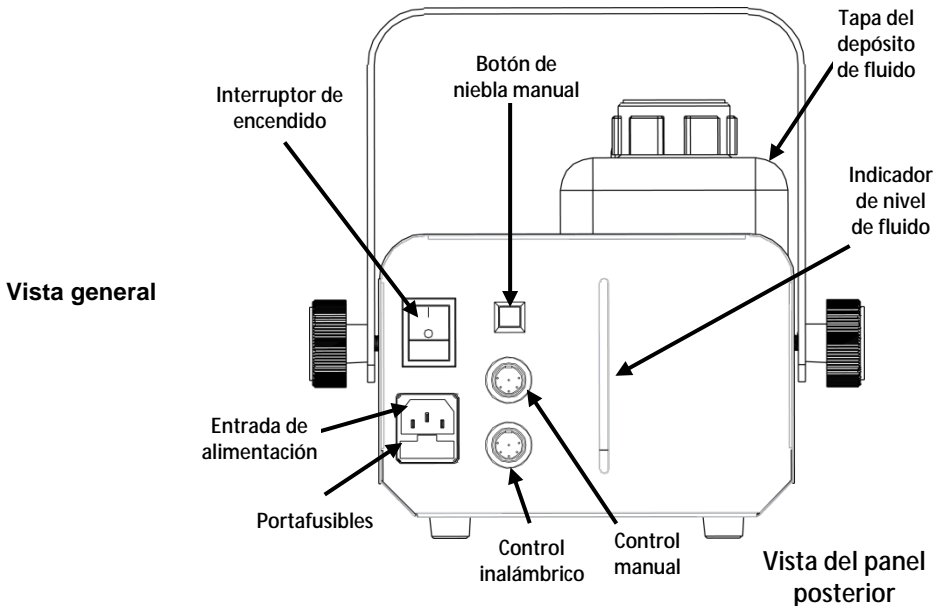
Qué va incluido

- Hurricane™ 1400
- Tarjeta de garantía
- Control remoto con temporizador
- Guía de referencia rápida
- FC-T

Para empezar Desembale su Hurricane™ 1400 y asegúrese de que ha recibido todas las partes en buen estado. Si la caja o los componentes parecen dañados, notifíquese lo inmediatamente al transportista, no a Chauvet.

Manejo manual o a distancia El Hurricane™ 1400 se puede manejar manualmente o por medio del mando a distancia con temporizador incluido. Existe también un mando a distancia inalámbrico (FC-W) disponible opcionalmente. Puede encontrar los detalles en el Manual de usuario, disponible en www.chauvetlighting.com.

Descripción El Hurricane™ 1400 es una máquina de niebla ligera de alta potencia que crea un ambiente de humo para realzar cualquier espectáculo de iluminación.



**Luces
indicadoras del
depósito de
fluido**

Los LED indicadores muestran el estado del depósito, como sigue:

- Rojo: el calentador se está calentando
- Rojo intermitente: el calentador se está calentando y es necesario rellenar
- Azul: el generador de niebla está listo
- Azul intermitente: el calentador se ha calentado, pero es necesario rellenar el depósito de fluido

Corriente alterna

El producto tiene una fuente de alimentación fija y puede funcionar con una tensión de entrada de 120 VCA 60 Hz o 230 VCA 50 Hz, dependiendo del modelo en concreto.



Para evitar un desgaste innecesario y alargar su vida útil, desconecte completamente el producto de la alimentación, mediante el interruptor o desenchufándolo, durante los períodos en los que no se use.

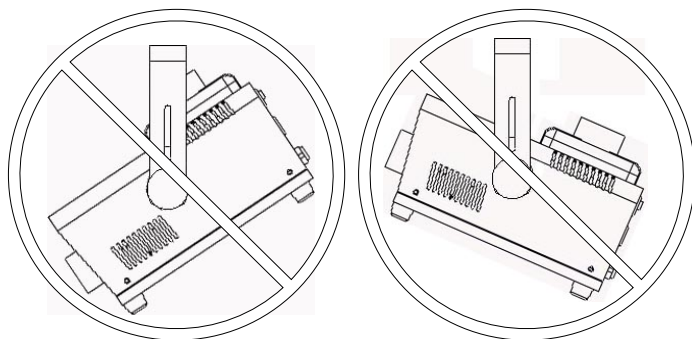
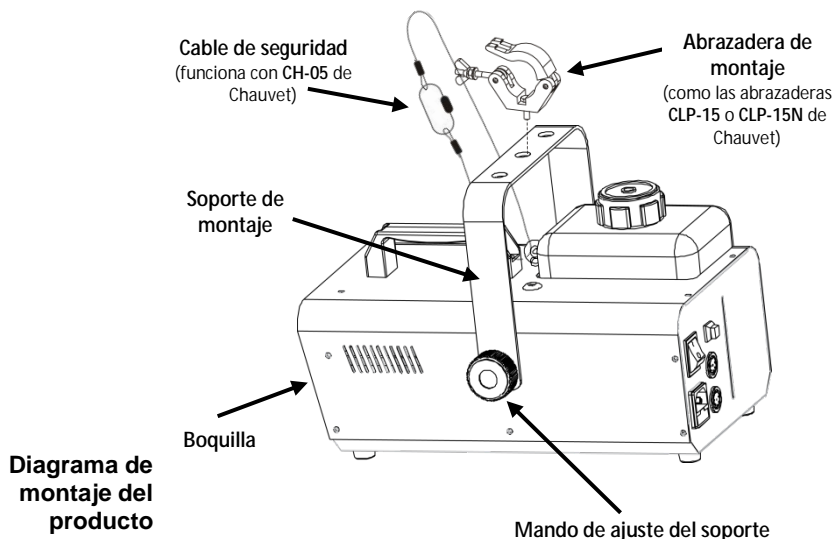
**Sustitución
del fusible**

1. Desconecte el producto de la alimentación.
2. Haga cuña con la punta de un destornillador plano en la ranura del portafusibles.
3. Saque la tapa de seguridad de la carcasa.
4. Quite el fusible fundido de la sujeción en la parte frontal de la tapa de seguridad y sustituya el fusible con otro del mismo tipo y categoría.
5. Vuelva a insertar el portafusibles y conecte de nuevo la alimentación.



El FCQ (cuarto de galón de limpiador de niebla) ha sido especialmente desarrollado por Chauvet para limpiar su Hurricane™ 1400. Asegúrese de usar FCQ regularmente, no más de 90 días entre limpiezas, para incrementar la vida de su producto.

Montaje Antes de montar este producto, lea las [Notas de seguridad](#).



* Solo a título ilustrativo



Este producto NO se puede inclinar. Este producto se tiene que nivelar cuando esté en una superficie o cuando se monte.

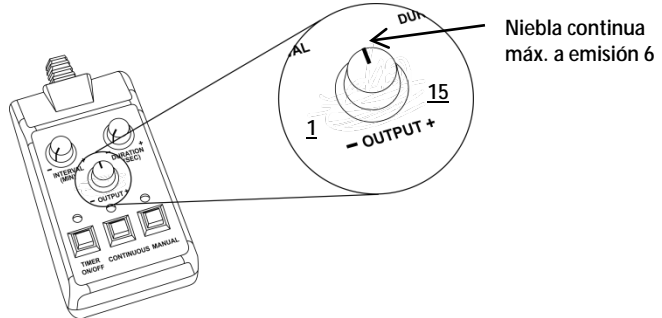


Cuando ponga en marcha el Hurricane™ 1400, cerciése de que hay fluido de niebla adecuado en la máquina, para evitar que se estropeen la bomba y el calentador. Cuando el nivel de fluido esté bajo, no tiene más que añadir fluido para seguir usando el Hurricane™ 1400.

**Mando a distancia
FC-T**

El controlador temporizador con cable le permite lanzar niebla automáticamente ajustando el intervalo, continuo o tiempo de duración. Las luces del indicador LED muestran el estado actual de la máquina y del controlador. Los mandos giratorios ajustan los tiempos de intervalo, emisión y duración, mientras que los botones manual y continuo permiten tomar el control. Para más información, descargue el manual de usuario del sitio web de Chauvet www.chauvetlighting.com.

**Vista general del
mando a distancia
FC-T**



- La duración de la niebla continua depende de la capacidad del depósito de fluido y la posición del mando de EMISIÓN.
- La duración de la niebla manual (la emisión MÁX. predeterminada) depende de la capacidad de la máquina de niebla. (Consulte el manual de usuario para ver las especificaciones.)
- El consumo de fluido aumentará significativamente durante el modo de Emisión continua.
- El ajuste recomendado de emisión continua MÁXIMA es 6. Para todos los niveles por encima de 6, la máquina irá en ciclo con emisiones intermitentes de niebla durante el programa de recalentamiento.

À Propos de ce Manuel Le Manuel de Référence (MR) de le Hurricane™ 1400 reprend des informations de connexion, montage et fonctionnement de l'appareil. Téléchargez le manuel d'utilisation sur www.chauvetlighting.com pour de plus amples informations.

Clause de Non-Responsabilité Les informations et caractéristiques contenues dans ce manuel sont sujettes à changement sans préavis.

Consignes de Sécurité Ces consignes concernant la sécurité reprennent d'importantes informations en matière d'installation, d'utilisation et de maintenance.



- Cet appareil n'est pas conçu pour être utilisé dans une installation permanente.
- Connectez UNIQUEMENT cet appareil à un circuit protégé et relié à la terre.
- Débranchez toujours cet appareil avant de procéder à son nettoyage ou au remplacement de son fusible.
- Assurez-vous que le cordon d'alimentation n'est ni tordu ni endommagé.
- Ne débranchez jamais cet appareil en tirant sur le cordon.
- Ne touchez PAS cet appareil lors de son fonctionnement car il pourrait s'avérer brûlant.
- Ne le posez pas sur une surface inflammable (comme du linoléum, de la moquette, du bois, du papier, du carton, du plastique, etc.).
- Ne touchez pas l'embout de sortie de cet appareil. Cet appareil chauffe fortement en fonctionnement et peut rester chaud plusieurs heures après avoir été éteint.



- Selon la quantité de brouillard/brume générée, si toutes les machines à brouillard fonctionnent en même temps, elles pourraient déclencher les détecteurs de fumée.
- La tension de la prise à laquelle vous connectez cet appareil doit être comprise dans la plage de tensions reprise sur l'étiquette de l'appareil ou à l'arrière de ce dernier.
- Montez toujours cet appareil dans un endroit bien ventilé à, au moins, 20 pouces (50 cm) des surfaces adjacentes.
- Assurez-vous qu'aucune fente de ventilation sur le boîtier ne soit obstruée.
- Ne connectez JAMAIS cet appareil ni à un gradateur ni à un rhéostat.
- Remplacez le fusible avec un de même type et même ampérage.
- Transportez/suspendez ce produit UNIQUEMENT au moyen de la poignée dont il est doté.
- La température ambiante maximale supportée par cet appareil est de 104 °F (40 °C). Ne le faites pas fonctionner à des températures plus élevées.
- En cas de sérieux problèmes de fonctionnement, arrêtez le système immédiatement.
- N'ouvrez PAS cet appareil. Il ne contient aucun composant susceptible d'être réparé par l'utilisateur.
- N'utilisez pas l'unité pour chauffer une salle.
- N'utilisez que le liquide à brouillard à base d'eau de CHAUVET®.
- Videz le réservoir avant de transporter ou ranger l'appareil.
- Durant les périodes de non-utilisation, pour éviter tout usure inutile et pour prolonger la durée de vie, déconnectez-entièrement l'appareil en le débranchant de l'alimentation électrique ou en coupant le disjoncteur.

Contact En dehors des États-Unis, du Royaume-Uni, de l'Irlande, du Mexique et du Benelux, contactez votre distributeur si vous avez besoin d'assistance ou de renvoyer votre produit. Consultez le site www.chauvetlighting.com pour trouver nos coordonnées.

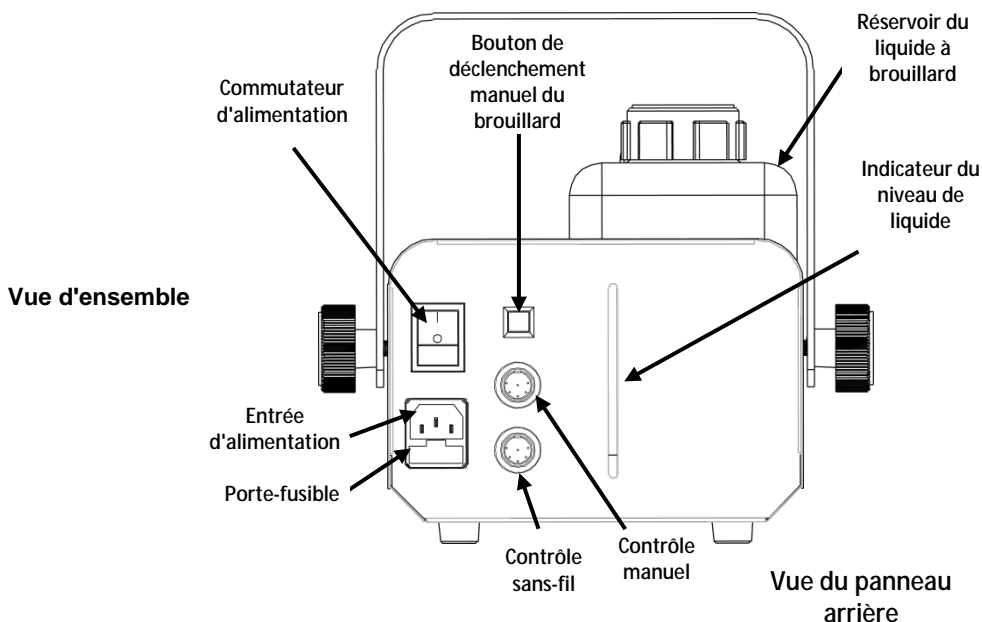
Contenu

- Hurricane™ 1400
- Fiche de garantie
- Télécommande filaire FC-T avec minuteur
- Manuel de référence

Préalable Déballez votre Hurricane™ 1400 et assurez-vous que vous avez reçu toutes les pièces en bon état. Si la boîte et/ou son contenu semble endommagés, contactez immédiatement le transporteur, et non pas Chauvet.

Fonctionnement sans fil ou manuel Le Hurricane™ 1400 peut être utilisé en manuel ou avec la télécommande sans fil à minuteur fournie. Il existe également une télécommande sans fil (FC-W) en option. Vous trouverez plus de détails à ce sujet dans le manuel d'utilisation à l'adresse www.chauvetlighting.com.

Description Le Hurricane™ 1400 est une machine à brouillard légère à haut rendement qui permet de générer une atmosphère enfumée pour améliorer tout type de spectacle de lumière.



**Lampes témoin
du réservoir de
liquide**

Des LEDs témoins indiquent le niveau de remplissage du réservoir de liquide comme suit :

- Rouge : le radiateur est en cours de préchauffage
- Rouge clignotant : le radiateur est en cours de préchauffage et nécessite un remplissage
- Bleu : la machine à brouillard est prête
- Bleu clignotant : le radiateur est chaud mais le réservoir de liquide nécessite un remplissage

Alimentation CA

Ce produit dispose d'une alimentation à tension fixe et peut fonctionner avec une tension d'entrée de 120 VCA, 60 Hz ou 230 VCA, 50 Hz selon le modèle.



Durant les périodes de non-utilisation, pour éviter tout usure inutile et pour prolonger la durée de vie, déconnectez-entièrement l'appareil en le débranchant de l'alimentation électrique ou en coupant le disjoncteur.

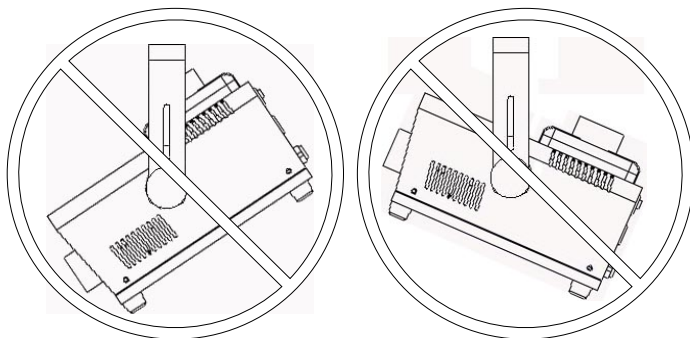
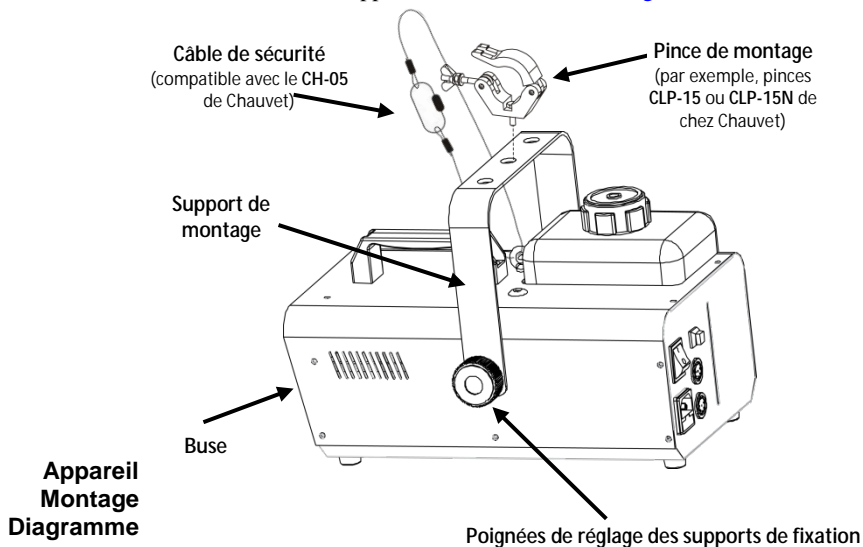
**Remplacement
du fusible**

1. Débranchez l'appareil.
2. Calez la pointe d'un tournevis à tête plate dans la fente du porte-fusible.
3. Soulevez le capuchon de sécurité hors du boîtier.
4. Enlevez le fusible grillé logé dans le clip sur le devant du capuchon de sécurité et remplacez-le par un fusible de même type et de même ampérage.
5. Remettez le porte-fusible en place puis rebranchez.



La solution de nettoyage FCQ (Fog Cleaner Quart) a été spécialement développée par Chauvet pour le nettoyage de votre Hurricane™ 1400. Assurez-vous d'utiliser régulièrement le FCQ, pas plus de 90 jours entre les nettoyages, pour optimiser la durée de vie de votre appareil.

Montage Avant de monter cet appareil, veuillez lire les [consignes de sécurité](#).



* Uniquement à des fins d'illustration



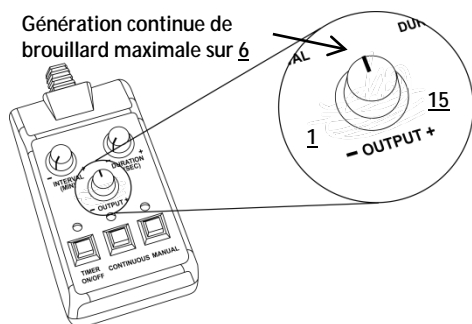
Cet appareil ne doit PAS être penché. Cet appareil doit uniquement être installé et utilisé sur une surface plane.



Lors de l'utilisation du Hurricane™ 1400, assurez-vous que le liquide à brouillard soit compatible pour empêcher tout dommage à la pompe et au radiateur. Lorsque le niveau de liquide devient trop bas, il suffit d'ajouter du liquide à brouillard pour continuer à utiliser le Hurricane™ 1400.

FC-T Remote La télécommande filaire avec minuteur vous permet de déclencher automatiquement la génération de brouillard en paramétrant des intervalles de fonctionnement, un fonctionnement en continue et la durée. Les lumières LED d'indication affichent l'état actuel de l'appareil et du contrôleur. Les boutons rotatifs permettent de régler les intervalles, la génération de brouillard et la durée de fonctionnement. Les boutons "manual" (manuel) et "continuous" (continue) permettent un contrôle en forçage. Pour plus d'informations, veuillez télécharger le manuel de l'utilisateur sur le site internet de Chauvet à l'adresse www.chauvetlighting.com.

Vue d'ensemble de
la télécommande
FC-T



- La durée de génération en continue de brouillard dépend de la taille du réservoir de liquide et de la position de la molette de réglage SORTIE.
- La durée de génération de brouillard en mode manuel (sortie MAX par défaut) dépend des capacités de la machine à brouillard. (Consultez le manuel de l'utilisateur de l'appareil pour les spécifications).
- La consommation en liquide augmente de manière significative pendant le mode de génération en continue.
- Le réglage recommandé pour la génération MAXIMALE en continue est de 6. Pour tous les niveaux de réglage au-dessus de 6, la machine à brouillard effectue des cycles avec des jets de brouillard intermittents pendant le programme de réchauffage.

Über diese Schnellanleitung In der Schnellanleitung des Hurricane™ 1400 finden Sie die wesentlichen Produktinformationen, zum Anschließen, der Montage und dem Betrieb des Geräts. Laden Sie für weiterführende Informationen unter www.chauvetlighting.com das Benutzerhandbuch herunter.

Haftungsausschluss Die Informationen und Spezifikationen dieser Anleitung können ohne vorherige Ankündigung geändert werden.

Sicherheitshinweise Diese Sicherheitshinweise enthalten wichtige Informationen über die Montage, Verwendung und Wartung des Geräts.



- Dieses Produkt eignet sich nicht für eine permanente Installation.
- Schließen Sie dieses Produkt NUR an einen mit der Masse verbundenen und abgesicherten Stromkreislauf an.
- Trennen Sie das Gerät von der Stromquelle, bevor Sie es reinigen oder die Sicherung austauschen.
- Stellen Sie sicher, dass das Netzkabel nicht gequetscht oder beschädigt ist.
- Ziehen Sie beim Trennen des Geräts von der Stromversorgung nie am Kabel.
- NIEMALS während des Betriebs das Gehäuse berühren, da dies sehr heiß wird.
- Befestigen Sie das Gerät nicht auf einer entflammaren Oberfläche (Linoleum, Teppich, Holz, Papier, Karton, Kunststoffe, usw.).
- Berühren Sie nicht die Ausstoßdüsen des Geräts. Während des Betriebs kann das Gerät sehr heiß werden und nach dem Ausschalten einige Stunden zum Abkühlen benötigen.



- Abhängig vom Volumen des erzeugten Nebels, können alle Geräte Rauchmelder auslösen.
- Die Spannung der Schukosteckdose, an die Sie das Gerät anschließen, muss sich innerhalb des Spannungsbereiches befinden, der auf dem Hinweisschild oder dem rückwärtigen Bedienfeld des Geräts angegeben ist.
- Installieren Sie das Gerät an einem Ort mit ausreichender Belüftung und mit einem Abstand von 50 cm zu den angrenzenden Flächen.
- Stellen Sie sicher, dass die Lüftungsöffnungen im Gehäuse des Geräts nicht verschlossen sind.
- Schließen Sie dieses Gerät niemals an einen Dimmer oder Regelwiderstand an.
- Achten Sie beim Auswechseln der Sicherung darauf, den gleichen Typ mit den gleichen Werten zu verwenden.
- Das Gerät NUR an den Hänge-/Befestigungsbügeln tragen.
- Die maximal zulässige Umgebungstemperatur beträgt 40 °C. Nehmen Sie das Gerät nicht bei höheren Temperaturen in Betrieb.
- Bei ernsthaften Betriebsproblemen stoppen Sie umgehend die Verwendung des Geräts.
- Dieses Gerät NICHT öffnen. Die eingebauten Komponenten sind für den Kunden wartungsfrei. Nicht als Raumheizung verwenden.
- Nur Nebelfluid auf Wasserbasis von CHAUVET® verwenden.
- Vor dem Transport oder Lagerung des Geräts Tank ablassen.
- Um unnötigen Verschleiß zu vermeiden und die Lebensdauer des Geräts zu verlängern, trennen Sie während längerer Perioden des Nichtgebrauchs das Gerät vom Stromnetz – entweder per Trennschalter oder durch Herausziehen des Steckers aus der Steckdose.

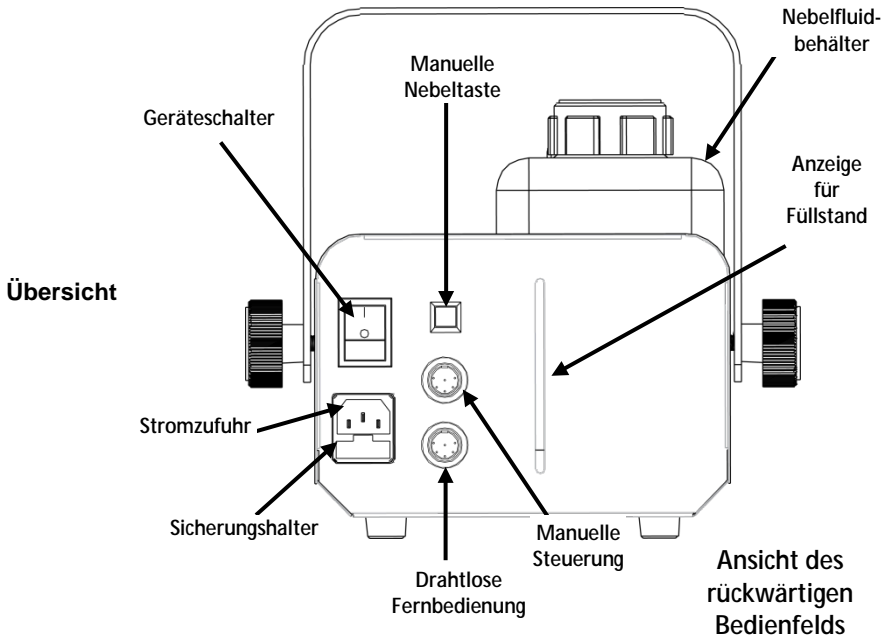
Kontakt Kunden außerhalb der USA, GB, Irland, Mexiko oder Benelux wenden sich an ihren Lieferanten, um den Kundensupport in Anspruch zu nehmen oder ein Gerät zurückzuschicken. Kontaktinformationen finden Sie unter www.chauvetlighting.com

Packungsinhalt . Hurricane™ 1400 . Garantiekarte
 . Timer-Fernbedienung FC-T . Schnellanleitung

Start Packen Sie Ihren Hurricane™ 1400 aus und überprüfen Sie, ob Sie alle Teile unbeschädigt erhalten haben. Wenn die Verpackung beschädigt ist, benachrichtigen Sie umgehend das Transportunternehmen, nicht jedoch Chauvet.

Manueller Betrieb oder per Fernbedienung Der Hurricane™ 1400 kann manuell oder mit der beiliegenden Timer-Fernbedienung bedient werden. Optional ist außerdem eine drahtlose Fernbedienung (FC-W) erhältlich. Details dazu finden Sie im Benutzerhandbuch unter www.chauvetlighting.com.

Beschreibung Der Hurricane™ 1400 ist eine leichte und leistungsstarke Nebelmaschine, die eine verrauchte Atmosphäre erzeugt und jede Lichtshow aufwertet.



Kontroll- leuchten des Flüssigkeits- tanks

Die LED-Kontrollleuchten zeigen den Status des gefüllten Tanks wie folgt an:

- Rot – der Flüssigkeitstank wird gerade erwärmt
- Rot blinkend – der Flüssigkeitstank wird gerade erwärmt und muss nachgefüllt werden
- Blau – die Nebelmaschine ist betriebsbereit
- Blau blinkend – der Flüssigkeitstank ist erwärmt, aber der Flüssigkeitstank muss nachgefüllt werden

Wechselstrom Das Gerät ist so konzipiert, dass es je nach Stellung des Spannungsschalters und Modell mit einer Eingangsspannung von entweder 120 V ~ 60 Hz oder 230 V ~ 50 Hz betrieben werden kann.



Um unnötigen Verschleiß zu vermeiden und die Lebensdauer des Geräts zu verlängern, trennen Sie während längerer Perioden des Nichtgebrauchs das Gerät vom Stromnetz – entweder per Trennschalter oder durch Herausziehen des Steckers aus der Steckdose.

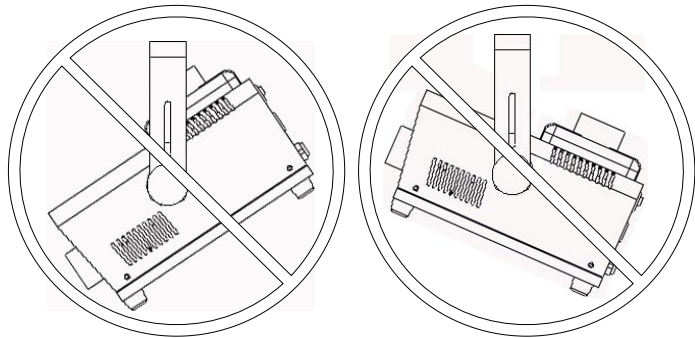
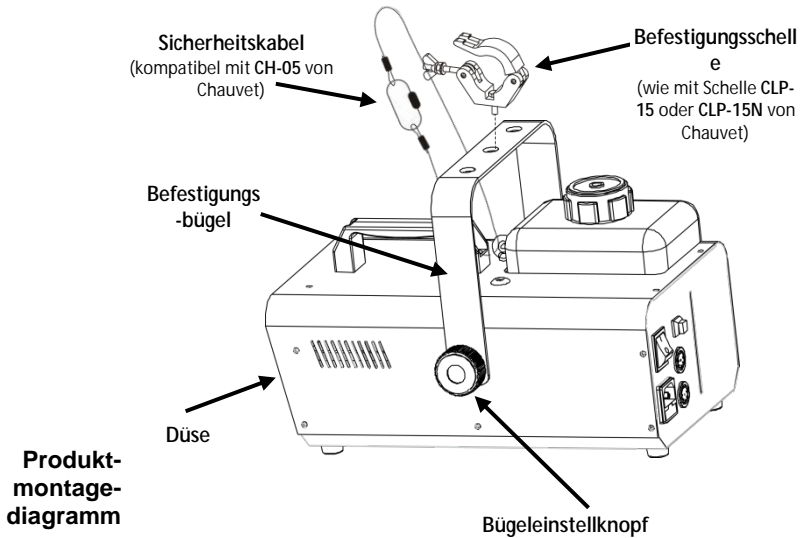
Auswechseln der Sicherung

1. Trennen Sie das Gerät vom Stromnetz.
2. Klemmen Sie die Spitze eines Flachkopfschraubendrehers in den Schlitz des Sicherungshalters.
3. Hebeln Sie die Sicherheitsabdeckung vom Gehäuse ab.
4. Entfernen Sie die durchgebrannte Sicherung von der Klemme am Vorderteil der Sicherheitsabdeckung, und ersetzen Sie diese durch eine Sicherung des gleichen Typs und mit den gleichen Werten.
5. Stecken Sie den Sicherungshalter wieder zurück, und schließen Sie das Gerät an das Stromnetz an.



FCQ (Fog Cleaner Quart) wurde von Chauvet speziell zur Reinigung Ihres Hurricane™ 1400 entwickelt. Eine regelmäßige Reinigung mit FCQ, nicht mehr als 90 Tage zwischen den Reinigungen, verlängert die Lebensdauer Ihres Geräts.

Montage Lesen Sie vor der Montage dieses Geräts in jedem Fall die [Sicherheitshinweise](#).



* Nur zu Anschauungszwecken



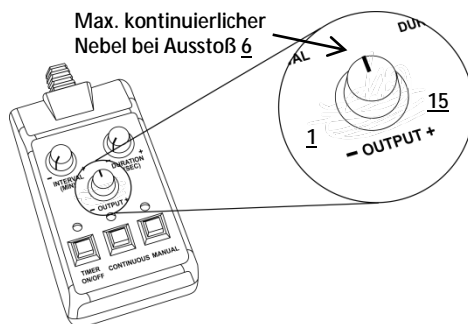
Dieses Produkt darf NICHT geneigt werden. Dieses Produkt sollte in Waage sein, wenn es auf einer Oberfläche montiert wird.



Stellen Sie sicher, dass sich während des Betriebs des Hurricane™ 1400 im Gerät immer eine ausreichende Menge an Nebelfluid befindet, um Schäden an Pumpe und Heizung zu vermeiden. Wenn der Flüssigkeitspegel zu niedrig ist, füllen Sie einfach Nebelfluid nach, um den Hurricane™ 1400 weiter betreiben zu können.

Fernbedienung FC-T Mit der drahtgebundenen Timer-Fernbedienung FC-T lässt sich der Nebelausstoß automatisch über die Einstellung; des Intervalls, des kontinuierlichen Betriebs oder des Dauerbetriebs auslösen. Die LED-Anzeigelämpchen zeigen dem Bediener den aktuellen Zustand der Nebelmaschine und der Steuerung an. Intervalle, Ausstoß und Dauer werden über Drehknöpfe eingestellt, während mit den Vorrangtasten "MANUAL" (manuell) und "CONTINUOUS" (kontinuierlich) die Einstellungen der Steuerung überschrieben werden. Detaillierte Informationen finden Sie in der Bedienungsanleitung dieses Produkts, die Sie auf der Website von Chauvet unter www.chauvetlighting.com herunterladen können.

Übersicht – Fernbedienung FC-T



- Die Dauer des kontinuierlichen Nebelausstoßes hängt vom Fassungsvermögen des Tanks und von der Stellung des Drehknopfes **OUTPUT** ab.
- Die Dauer des manuell ausgelösten Nebelausstoßes (standardmäßig auf **MAX**) hängt von der Leistungskapazität der Nebelmaschine ab. (Technische Daten finden Sie im Benutzerhandbuch des Produkts.)
- Bei einem kontinuierlichen Nebelausstoß steigt der Verbrauch an Fluid signifikant.
- Die **MAXIMALE** Einstellung für einen kontinuierlichen Nebelausstoß sollte **6** betragen. Bei allen Stufen über **6** wechselt die Nebelmaschine in einen intermittierenden Modus des Ausstoßes während des Wiederaufheizprogramms.

Sobre Este Guia O Guia de Referência Rápida (GRR) do Hurricane™ 1400 contém as informações de ligação, montagem e funcionamento do produto. Transfira o Manual de Utilizador de www.chauvetlighting.com para obter mais informações.

Exclusão de Responsabilidade As informações e especificações contidas neste GRR estão sujeitas a alteração sem aviso prévio.

Instruções de Segurança Estas Instruções de Segurança incluem informações importantes sobre a instalação, utilização e manutenção.



- Este produto não se destina à instalação permanente.
- Ligue este produto APENAS a um circuito protegido e ligado à terra.
- Desligue-o sempre da alimentação antes da limpeza ou substituição do fusível.
- Certifique-se de que o cabo de alimentação não está desgastado nem danificado.
- Nunca desligue este produto da alimentação ao puxar o cabo de alimentação.
- NÃO toque neste produto aquando do funcionamento do mesmo, pois poderá estar quente.
- Não monte este produto sobre uma superfície inflamável (linóleo, alcatifa, madeira, papel, papelão, plástico, etc.).
- Não toque no bocal de saída deste produto. Encontra-se muito quente durante o funcionamento e pode permanecer quente durante várias horas após desligar a unidade.



- Dependendo da quantidade de fumo/névoa gerada, todas as máquinas de fumo podem activar os detectores de fumo.
- A tensão da tomada à qual irá ligar este produto deve estar no intervalo indicado no autocolante ou painel posterior do produto.
- Instale sempre este produto num local com ventilação adequada, a pelo menos 50 cm (20 pol.) das superfícies adjacentes.
- Certifique-se de que não estão obstruídas quaisquer ranhuras de ventilação do corpo da unidade.
- Nunca ligue este produto a um regulador da intensidade da luz nem a um reóstato.
- Substitua o fusível por um do mesmo tipo e classificação.
- Transporte este produto APENAS com suportes de montagem/suspensão.
- A temperatura máxima ambiente é 40 °C (104 °F). Não utilize este produto em ambientes com temperaturas superiores.
- Em caso de um problema de funcionamento grave, pare a utilização imediatamente.
- NÃO abra este produto. Não contém quaisquer peças passíveis de manutenção.
- Não utilize para fins de aquecimento de espaços.
- Utilize apenas líquido para a criação de fumo à base de água CHAUVET®.
- Drene o depósito antes de transportar ou armazenar o produto.
- Para eliminar desgaste desnecessário e aumentar a respectiva vida útil, durante os períodos de não utilização deve desligar o produto da alimentação através de um disjuntor ou desconectando-o.

Contacto Fora dos E.U.A., Reino Unido, Irlanda, México ou Bénélux, entre em contacto com o seu distribuidor para solicitar assistência ou devolver um produto. Aceda a www.chauvetlighting.com para obter informações de contacto.

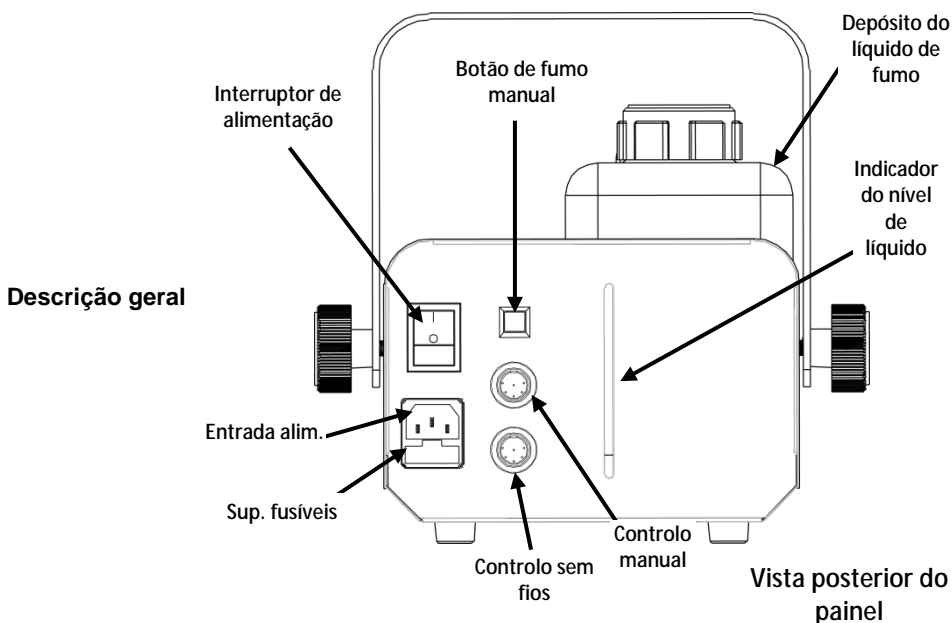
Conteúdo

- Hurricane™ 1400
- Cartão de garantia
- Controlo remoto com temporizador FC-T
- Guia de referência rápida

Para começar Desembale o Hurricane™ 1400 e certifique-se de que recebeu todas as peças em boas condições. Se a caixa ou conteúdos aparentarem estar danificados, notifique imediatamente a transportadora e não a Chauvet.

Funcionamento remoto ou manual O Hurricane 1400 pode ser utilizado manualmente ou através do controlo remoto com temporizador incluído. Também existe um controlo remoto sem fios (FC-W) disponível mediante opção. Pode obter mais informações no manual do utilizador disponível em www.chauvetlighting.com.

Descrição O Hurricane 1400 é uma máquina de fumo leve e compacta que cria uma atmosfera com fumo de modo a melhorar qualquer espectáculo de luzes.



- Luzes indicadoras do depósito para líquido**
- LEDs indicadores apresentam o nível do depósito como se segue:
- Vermelho - o aquecedor está a aquecer
 - Vermelho a piscar - o aquecedor está a aquecer e requer reabastecimento
 - Azul - a máquina de fumo está pronta
 - Azul a piscar - o aquecedor está quente, mas o depósito do líquido requer reabastecer

Alimentação CA Este produto possui uma fonte de alimentação de tensão fixa e pode funcionar com uma tensão de entrada de 120 VCA, 60 Hz ou 230 VCA, 50 Hz, dependendo do modelo específico.



Para eliminar desgaste desnecessário e aumentar a respectiva vida útil, durante os períodos de não utilização deve desligar o produto da alimentação através de um disjuntor ou desconectando-o.

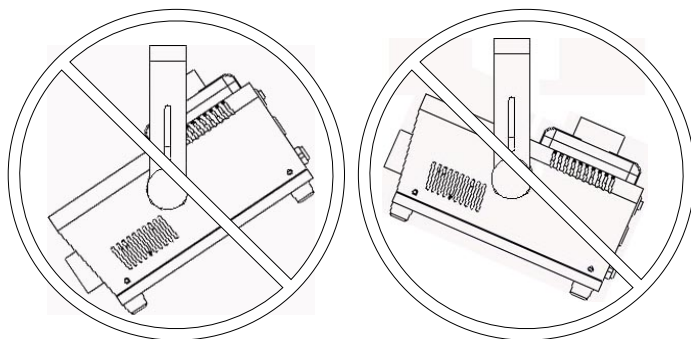
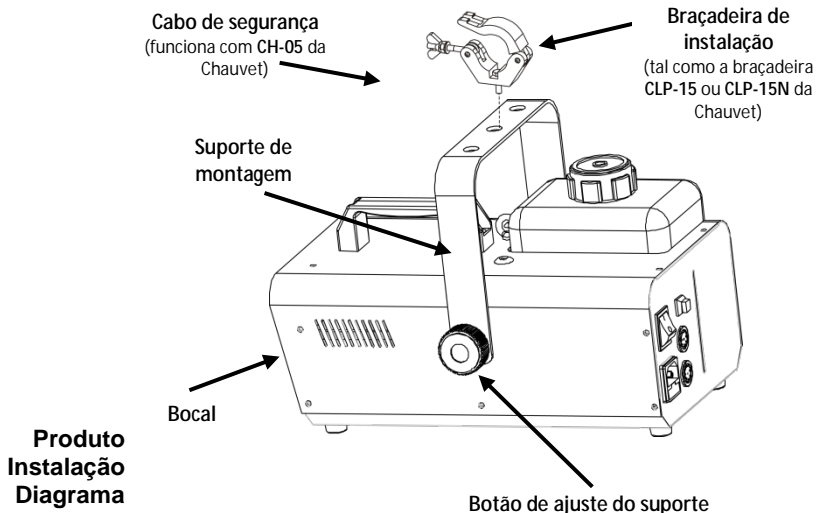
Substituição do fusível

1. Desligue o produto da alimentação.
2. Encaixe a ponta de uma chave de fendas de cabeça chata na ranhura do suporte de fusíveis.
3. Retire a tampa de segurança do corpo.
4. Retire o fusível queimado do grampo na parte frontal da tampa de segurança e substitua por um fusível com o mesmo tipo e classificação.
5. Volte a colocar o suporte de fusíveis e a ligar a alimentação.



O FCQ (quarto de limpeza de fumo) foi desenvolvido pela Chauvet para limpar o Hurricane™ 1400. Certifique-se de que utiliza regularmente o FCQ de modo, não mais de 90 dias entre as limpezas, a aumentar a vida útil do produto.

Instalação Antes de instalar este produto, leia as [Instruções de Segurança](#).



* Apenas para fins ilustrativos



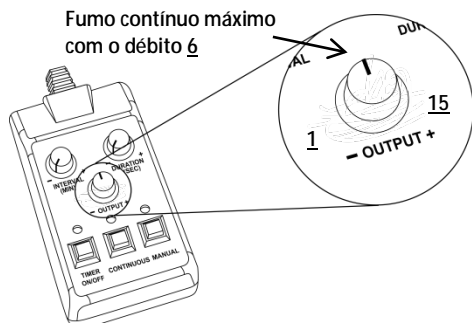
Este produto NÃO pode ser inclinado. Este produto deve ser utilizado ou montado numa superfície nivelada.



Durante o funcionamento do Hurricane™ 1400, certifique-se de que existe líquido para a criação de fumo adequado de modo a evitar danos na bomba e no aquecedor. Quando o nível do líquido para a criação de fumo estiver baixo, basta adicionar mais líquido para a criação de fumo para continuar a utilizar o Hurricane™ 1400.

Controlo remoto FC-T O controlador temporizador com fios FC-T permite-lhe accionar automaticamente o débito de fumo definindo intervalos, funcionamento contínuo ou duração. As luzes indicadoras LED exibem o estado actual da máquina e do controlador. Os botões rotativos definem o intervalo, débito e duração, enquanto os botões manuais e contínuos permitem substituir o controlo. Para obter mais informações, transfira o manual do utilizador do site Web da Chauvet www.chauvetlighting.com.

Descrição geral do controlo remoto FC-T



- A duração do débito contínuo de fumo tem por base a capacidade do depósito de líquido e a posição do botão SAÍDA.
- A duração de fumo manual (o débito MÁX padrão) tem por base a capacidade da máquina de fumo. (Consulte o Manual do Utilizador do produto para obter mais especificações)
- O consumo de líquido aumentará durante o modo de débito contínuo.
- A definição de débito contínuo MÁXIMO recomendada é 6. Em todos os níveis acima de 6, a máquina de fumo alterna automaticamente com sequências intermitentes de fumo durante o programa de novo aquecimento.

Informazioni Sulla Guida La Guida Rapida di Hurricane™ 1400 contiene informazioni relative al collegamento, al montaggio ed al funzionamento dell'unità. Per maggiori dettagli, scaricare il Manuale Utente dal sito www.chauvetlighting.com.

Esclusione di Responsabilità Le informazioni e le specifiche contenute in questa guida possono essere modificate senza preavviso.

Note di Sicurezza Le Note di Sicurezza includono informazioni importanti circa il montaggio, l'uso e la manutenzione.



- Questa apparecchiatura non è progettata per installazione permanente.
- Collegare questa unità SOLTANTO ad un circuito dotato di messa a terra e protetto.
- Prima di effettuare la pulizia o sostituire il fusibile, scollegare sempre l'unità dall'alimentazione elettrica.
- Assicurarsi che il cavo di alimentazione non sia piegato o danneggiato.
- Non scollegare mai questa apparecchiatura dall'alimentazione elettrica tirando il cavo.
- NON toccare l'unità durante il funzionamento perché potrebbe essere molto calda.
- Non installare l'unità su una superficie infiammabile (inoleum, tappeto, legno, carta, cartone, plastica, ecc.).
- Non toccare l'ugello di emissione di questa apparecchiatura: durante il funzionamento diviene molto caldo e rimane tale per diverse ore dopo lo spegnimento.



- Le macchine per la nebbia, a causa delle emissioni che generano, possono far scattare i rilevatori di fumo.
- La tensione della presa a muro cui si collega l'apparecchiatura deve trovarsi entro il campo specificato sull'etichetta o sul pannello posteriore.
- Montare sempre l'unità in posizione ben ventilata, ad almeno 50 cm. (20") da qualsiasi superficie.
- Assicurarsi che nessuna apertura di ventilazione dell'unità sia ostruita.
- Non collegare mai ad un dimmer o ad un reostato.
- Sostituire il fusibile con un altro dello stesso tipo e classe.
- Prendere e trasportare l'unità SOLTANTO dalla staffa per il montaggio sospeso.
- Massima temperatura ambiente ammessa: 40 °C (104 °F). Non utilizzare l'apparecchiatura a temperature superiori.
- In caso di gravi problemi di funzionamento sospendere immediatamente l'utilizzo.
- NON aprire l'unità. Non contiene parti riparabili dall'utente.
- Non utilizzare per riscaldare ambienti.
- Utilizzare solo il liquido per la nebbia in base acquosa di CHAUVET®.
- Prima di trasportare o conservare l'apparecchiatura, assicurarsi di aver svuotato il serbatoio.
- Per evitare un consumo inutile ed aumentare la durata, durante i periodi di non utilizzo disconnettere completamente il prodotto dall'alimentazione con l'interruttore o scollegando il cavo.

Contatti Per richiedere assistenza o restituire il prodotto, al di fuori di Stati Uniti, Regno Unito, Irlanda, Messico o Benelux contattare il distributore locale. Per informazioni sui contatti, visitare il sito Web www.chauvetlighting.com.

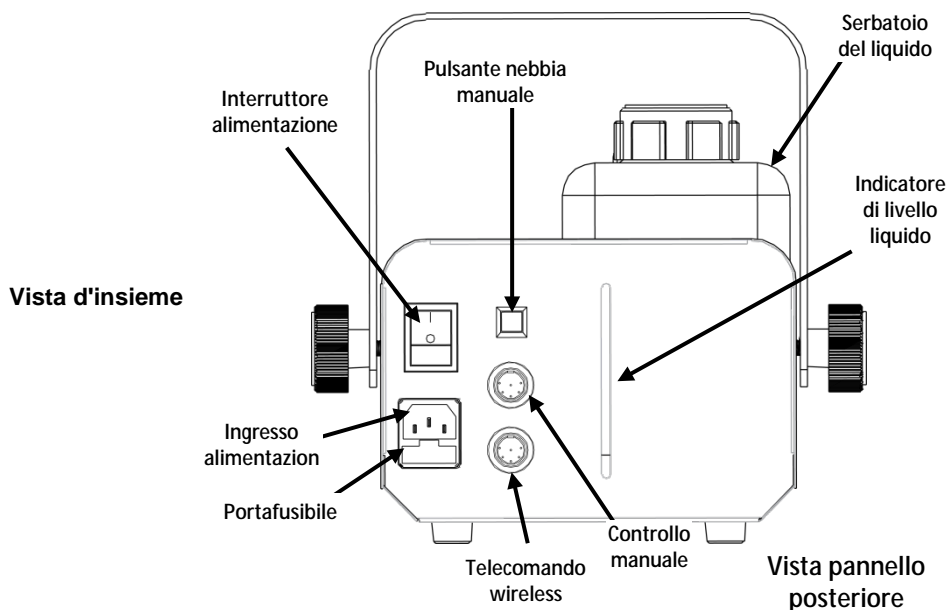
Che cosa è incluso

- Hurricane™ 1400
- Scheda di garanzia
- Telecomando FC-T con temporizzatore
- Guida Rapida

Per iniziare Disimballare Hurricane™ 1400 ed accertarsi di aver ricevuto tutti i componenti integri. Se l'imballo appare danneggiato, farlo immediatamente presente al trasportatore e non a Chauvet.

Funzionamento con telecomando o manuale Hurricane™ 1400 può essere attivato manualmente o tramite il telecomando con temporizzatore fornito. È anche disponibile un telecomando opzionale (FC-W). È possibile trovare maggiori dettagli in merito nel Manuale utente disponibile all'indirizzo www.chauvetlighting.com.

Descrizione Hurricane™ 1400 è una macchina per la nebbia leggera e ad alta resa che crea fumose atmosfere che esaltano qualsiasi spettacolo luminoso.



Indicatori luminosi per il liquido nel serbatoio

Gli indicatori a LED mostrano il livello di liquido nel serbatoio come segue:

- Rosso - il riscaldatore sta riscaldando
- Rosso lampeggiante - il riscaldatore sta riscaldando ed è necessario rifornire di liquido
- Blu - la macchina è pronta
- Blu lampeggiante - il riscaldatore è pronto ma il serbatoio deve essere riempito

Alimentazione CA L'apparecchiatura è dotata di alimentatore fisso con tensione in ingresso di 120 V / 60 Hz oppure 230 V / 50 Hz, a seconda del modello.



Per evitare un consumo inutile ed aumentare la durata, durante i periodi di non utilizzo disconnettere completamente il prodotto dall'alimentazione con l'interruttore o scollegando il cavo.

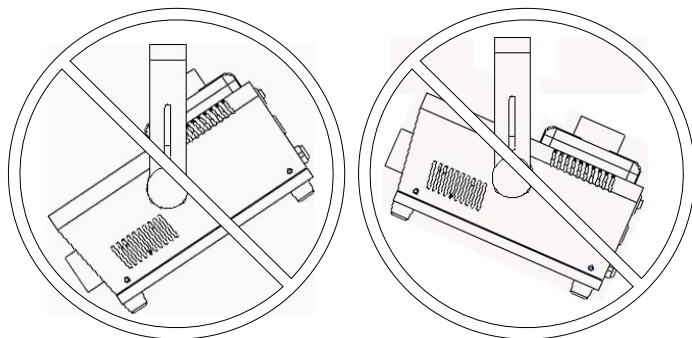
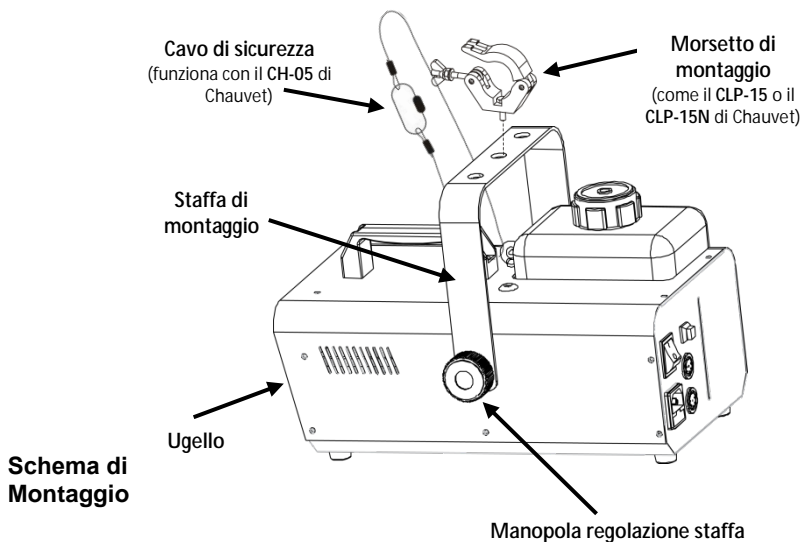
Sostituzione fusibile

1. Scollegare l'alimentazione elettrica dall'unità.
2. Inserire la punta di un giravite a testa piatta nella fessura dell'alloggiamento del fusibile.
3. Rimuovere dall'alloggiamento il cappello di sicurezza.
4. Rimuovere il fusibile bruciato dalla clip sulla parte anteriore del cappello di sicurezza e sostituirlo con uno identico.
5. Reinscrivere il portafusibile e ricollegare l'alimentazione elettrica.



FCQ (Fog Cleaner Quart) è stato sviluppato specificamente da Chauvet per la pulizia dello Hurricane™ 1400. Assicurarsi di utilizzarlo regolarmente, non più di 90 giorni tra pulizie, per aumentare la durata dell'apparecchiatura.

Montaggio Prima di montare l'unità, leggere le [Note di Sicurezza](#).



* Solo a scopo illustrativo



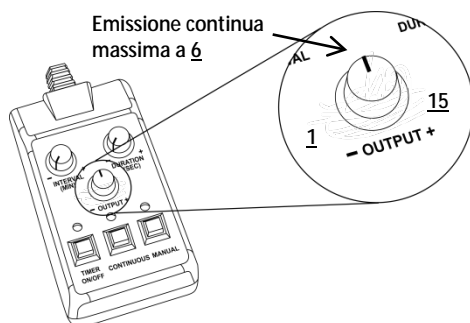
Questo prodotto NON può essere inclinato e deve essere montato/utilizzato soltanto su una superficie orizzontale piana.



Per evitare di danneggiare la pompa e il riscaldatore dello Hurricane™ 1400, durante il funzionamento assicurarsi che nel serbatoio vi sia sufficiente liquido. Quando il livello di liquido diminuisce, per continuare ad utilizzare lo Hurricane™ 1400 aggiungere altro liquido.

Telecomando FC-T Il controller con temporizzatore cablato FC-T consente di azionare automaticamente l'emissione di nebbia impostando i tempi di intervallo, di emissione continua e durata. Gli indicatori a LED visualizzano lo stato corrente della macchina e del controller. Con le manopole è possibile impostare i tempi di intervallo, di emissione e durata mentre con i pulsanti Manual e Continuous è possibile escludere il controllo. Per maggiori informazioni, scaricare il Manuale Utente dal sito Web Chauvet all'indirizzo www.chauvetlighting.com.

Informazioni generali sul Telecomando FC-T



- La durata di emissione continua di nebbia dipende dalla capacità del serbatoio e dalla posizione della manopola OUTPUT.
- La durata di emissione manuale (uscita MAX predefinita) dipende dalla capacità della macchina per la nebbia (per maggiori informazioni vedere il Manuale utente dell'unità).
- Il consumo di liquido aumenta sensibilmente durante la modalità di uscita continua.
- L'impostazione di uscita MASSIMA continua raccomandata è 6. Per tutti i livelli superiori a 6 la macchina emetterà nebbia in modo intermittente durante il programma di riscaldamento.

O Przewodniku Praktyczny przewodnik Hurricane™ 1400 Quick Reference Guide (QRG) praktyczny przewodnik zawiera informacje dotyczące połączenia produktu, montażu i obsługi produktu. Szczegółowe informacje znajdują się w instrukcji obsługi na stronie www.chauvetlighting.com.

Oświadczenie Informacje i specyfikacje zawarte w niniejszym dokumencie QRG podlegają zmianie bez powiadomienia.

Wskazówki Bezpieczeństwa Poniższe wskazówki bezpieczeństwa zawierają ważne informacje dotyczące montażu, użycia i konserwacji.



- Niniejszy produkt nie jest przeznaczony do stałego montażu.
- Produkt należy podłączyć JEDYNNIE do uziemionego i zabezpieczonego obwodu.
- Przed czyszczeniem lub wymianą bezpiecznika należy zawsze odłączyć produkt od zasilania.
- Należy upewnić się czy przewód zasilający nie jest zagnieciony lub uszkodzony.
- Nigdy nie należy odłączać produktu od zasilania, ciągnąc za przewód zasilający.
- NIE należy dotykać produktu, gdy jest włączony, ponieważ może być gorący.
- Nie należy montować tego urządzenia na powierzchniach łatwopalnych (np. linoleum, wykładzina, drewno, papier, karton, plastik, itp.).
- Nie dotykać wyjścia końcówki. Końcówka nagrzewa się podczas działania produktu i pozostaje gorąca przez kilka godzin po wyłączeniu produktu..



- W zależności od ilości mgły, wszystkie włączone urządzenia do wytwarzania mgły mogą włączyć wykrywacze dymu.
- Napięcie wyjścia, do którego podłączony jest produkt powinno być o wartości podanej na naklejce lub panelu tylnym produktu.
- Należy zawsze montować produkt w miejscu z odpowiednią wentylacją przynajmniej 20 cali (50 cm) w odległości od przyległych powierzchni.
- Należy upewnić się, czy żaden z otworów wentylacyjnych na obudowie produktu nie jest zapchany.
- Nigdy nie należy podłączać produktu do ściemniacza lub rezystora.
- Należy wymienić bezpiecznik o tej samej wartości i rodzaju.
- Przenosząc produkt należy użyć JEDYNNIE uchwytów mocujących/ do zawieszania.
- Maksymalna temperatura otoczenia to 104 °F (40 °C). Nie należy używać produktu w wyższych temperaturach.
- W przypadku poważnych problemów z obsługą produktu należy niezwłocznie zaprzestać jego dalszego użytkowania.
- NIE należy otwierać produktu. Produkt nie zawiera żadnych części do serwisowania przez użytkownika.
- Nie używać do ogrzewania pomieszczeń.
- Należy używać jedynie płynu do wytwarzania mgły firmy CHAUVET® na bazie wody.
- Należy opróżnić zbiornik przed transportem lub przechowywaniem urządzenia.
- W celu wyeliminowania niepotrzebnego zużycia oraz wydłużenia trwałości urządzenia, należy odłączyć je całkowicie od źródła zasilania poprzez przełączenie bezpiecznika lub wyciągnięcie wtyczki z gniazda zasilania w czasie, gdy urządzenie nie jest używane.

Kontakt Poza Stanami Zjednoczonymi, Zjednoczonym Królestwem, Irlandią, Meksykiem lub Benelux w celu uzyskania pomocy lub zwrotu produktu należy skontaktować się z dystrybutorem na terenie danego kraju. Dalsze informacje kontaktowe na stronie www.chauvetlighting.com.

Co wchodzi w skład zestawu

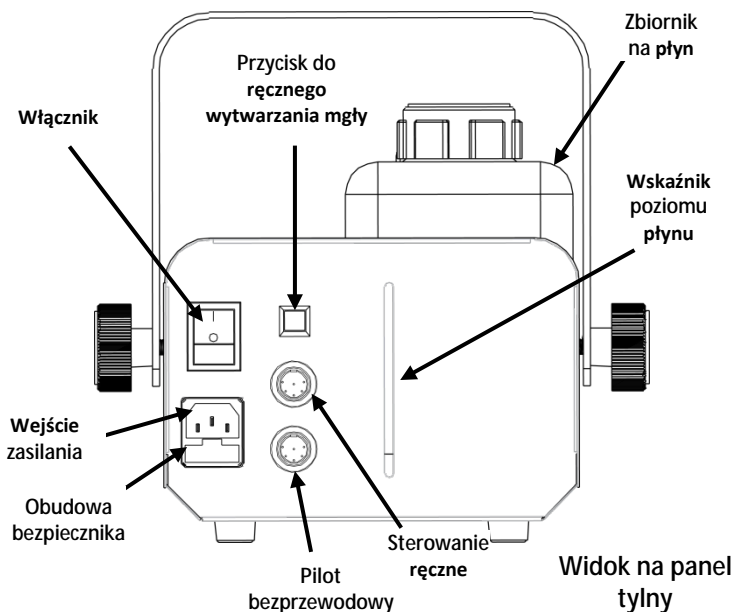
- Hurricane™ 1400
- Karta gwarancyjna
- Pilot przewodowy z funkcją timera FC-T
- Instrukcja obsługi

Przed montażem Należy rozpakować Hurricane™ 1400 oraz upewnić się, że wszystkie znajdujące się w opakowaniu części są w dobrym stanie. W przypadku, gdy opakowanie lub jego zawartość noszą ślady uszkodzenia, należy natychmiast poinformować o tym fakcie dostawcę, a nie firmę Chauvet.

Sterowanie zdalne lub ręczne Urządzenie Hurricane™ 1400 może być sterowane ręcznie lub za pomocą dołączonego pilota z funkcją timera. Jako opcja dostępny jest również bezprzewodowy pilot (FC-W). Szczegóły znajdują się w instrukcji obsługi dostępne są na stronie www.chauvetlighting.com.

Opis Hurricane™ 1400 jest niezwykle lekkim urządzeniem o dużej mocy wytwarzającym mgłę, które w subtelny sposób tworzy niesamowitą atmosferę podczas pokazów świetlnych.

Opis produktu



**Kontrolki
zbiornika na
płyn**

Diody LED informują o stanie napełnienia zbiornika w następujący sposób:

- Czerwona - zbiornik na płyn jest w fazie podgrzewania
- Migająca czerwona - zbiornik na płyn jest w fazie podgrzewania i wymaga napełnienia
- Niebieska - wytwornica dymu jest gotowa
- Migająca niebieska - grzałka jest nagrzana, ale zbiornik wymaga napełnienia

Moc AC

Urządzenie posiada transformator i może pracować przy napięciu wejściowym wynoszącym 120 V, 60 Hz lub 230 V, 50 Hz.



W celu wyeliminowania niepotrzebnego zużycia oraz wydłużenia trwałości urządzenia, należy odłączyć je całkowicie od źródła zasilania poprzez przełączenie bezpiecznika lub wyciągnięcie wtyczki z gniazda zasilania w czasie, gdy urządzenie nie jest używane.

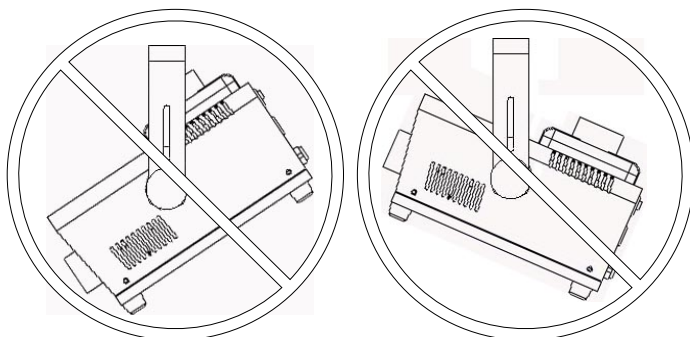
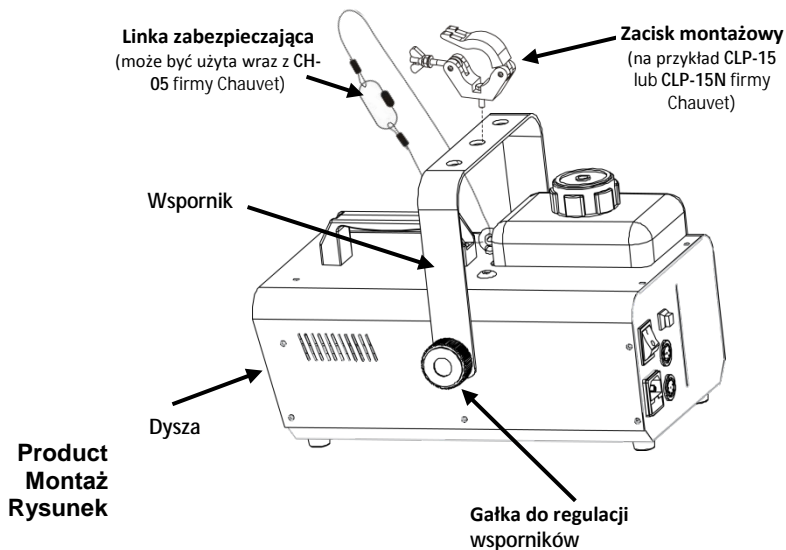
**Wymiana
bezpiecznika**

1. Odłączyć produkt od zasilania.
2. Włożyć końcówkę śrubokręta z płaską końcówką do otworu zacisku bezpiecznika.
3. Wyjąć pokrywę bezpieczeństwa z obudowy.
4. Usunąć spalony bezpiecznik z zacisku z przodu pokrywy bezpieczeństwa i wymienić na nowy o dokładnie tym samym rodzaju i wartości.
5. Włożyć uchwyt bezpiecznika i ponownie włączyć zasilanie.



W celu wyczyszczenia urządzenia Hurricane™ 1400 firma Chauvet opracowała środek FCQ (Fog Cleaner Quart). Należy używać płynu FCQ w, nie dłużej niż 90 dni pomiędzy czyszczenia, celu wydłużenia okresu używania urządzenia.

Montaż Przed zamontowaniem produktu należy zapoznać się ze [Wskazówkami Bezpieczeństwa](#).



* Ilustracje mają charakter jedynie poglądowy



Urządzenie nie może być przechyłane. Urządzenie musi zostać wypoziomowane zarówno podczas używania na podłożu, jak również gdy jest zamontowane np. na statywie.



Podczas użytkowania urządzenia Hurricane™ 1400 należy upewnić się, że w zbiorniku znajduje się odpowiedni płyn, aby uniknąć uszkodzenia pompy oraz nagrzewnicy. Gdy spada poziom płynu wystarczy go dolać, aby kontynuować pracę z Hurricane™ 1400.

Pilot FC-T Przewodowy pilot z timerem FC-T pozwala na automatyczne uruchomienie wytwarzania mgły poprzez ustawienie przerw oraz czasu trwania działania urządzenia. Kontrolki LED informują o aktualnym stanie urządzenia oraz pilota. Za pomocą pokręteł można ustawić przerwy oraz czas trwania wytwarzania mgły, a przyciski do sterowania ręcznego i ciągłego pozwalają na natychmiastowe przejście kontroli nad urządzeniem. Więcej szczegółowych informacji można uzyskać w pełnej instrukcji obsługi znajdującej się na stronie firmy Chauvet www.chauvetlighting.com.



- Czas trwania pracy w trybie ciągłym zależy od pojemności zbiornika na płyn oraz pozycji, w jakiej zostało ustawione pokrętko OUTPUT.
- Czas trwania pracy w trybie ręcznym (urządzenie fabrycznie ustawione jest na MAX) zależy od możliwości urządzenia do wytwarzania mgły. (W celu uzyskania szczegółowych informacji dotyczących wagi, proszę zapoznać się z instrukcją obsługi konkretnego urządzenia.)
- Zapotrzebowanie na płyn znacząco wzrośnie, jeżeli urządzenie pracować będzie w trybie ciągłym.
- Zaleca się ustawienie MAKSYMALNEJ pracy w trybie ciągłym na wartość 6. Ustawianie na wszystkie wartości powyżej 6 sprawi, że urządzenie będzie wydmuchiwać mgłę z przerwami podczas procesu ponownego nagrzewania.

Over deze handleiding De Beknopte Handleiding (BH) van de Hurricane™ 1400 bevat basisinformatie over het product, zoals montage, menu-opties, en de DMX waarden. Download de gebruikershandleiding op www.chauvetlighting.com voor meer informatie.

Disclaimer De informatie en specificaties in deze BH kunnen zonder voorafgaande kennisgeving worden gewijzigd.

Veiligheidsinstructies Deze veiligheidsinstructies bevatten belangrijke informatie over de installatie, het gebruik en het onderhoud.



- Dit product is niet bedoeld voor permanente installatie.
- Sluit dit product **UITSLUITEND** op een geaard en beveiligd stroomcircuit.
- Haal voor het vervangen van de zekering altijd de stekker van het product uit het stopcontact.
- Zorg ervoor dat het stroomsnoer niet knikt of beschadigd.
- Koppel dit product nooit los van het stopcontact door aan het snoer te trekken.
- **RAAK** het product **NIET AAN** wanneer het in werking omdat het dan heet zijn.
- Plaats dit product niet op een brandbaar oppervlak (linoleum, tapijt, hout, papier, karton, plastic, etc.).
- Raak het uitlaatpijpje op dit product niet aan. Tijdens bedrijf is het erg warm en het kan warm blijven tot enkele uren nadat u het apparaat hebt uitgeschakeld.



- Afhankelijk van de hoeveelheid gegenereerde nevel kunnen alle nevelmachines rookmelders activeren.
- De spanning van het stopcontact waarop u dit product aansluit moet binnen het vermelde bereik op de sticker of achterkant van het product zijn.
- Het product is alleen voor gebruik binnenshuis! (IP20) Om risico op brand of elektrische schokken te voorkomen, mag dit product niet aan regen of vocht worden blootgesteld.
- Monteer dit product altijd op een plek met voldoende ventilatie en ten minste 20 inch (50 cm) van de aangrenzende oppervlakken.
- Zorg ervoor dat er geen ventilatie-openingen van de behuizing van het product worden geblokkeerd.
- Sluit dit product nooit aan op een dimmer of een regelweerstand.
- Vervang de zekering met een van hetzelfde type en met dezelfde waarde.
- Gebruik **UITSLUITEND** de ophang-/montagebeugel of de hendel om dit product te dragen.
- De maximale omgevingstemperatuur bedraagt 40 °C. Gebruik dit product niet bij hogere temperaturen.
- Stop in het geval van ernstige operationele problemen onmiddellijk met het gebruik.
- Open het product **NIET**. Het bevat geen te onderhouden onderdelen.
- Niet gebruiken voor het opwarmen van ruimtes.
- Gebruik alleen nevelvloeistof op waterbasis van CHAUVET® DJ.
- Voordat u het product transporteert of opslag moet u het reservoir aftappen.
- Om slijtage te elimineren en zijn levensduur te verlengen, gedurende perioden wanneer het product niet wordt gebruikt, moet u de stroom afsluiten door een aardlekschakelaar om te zetten of door het te ontkoppelen.

Contact Van buiten de VS, Verenigd Koninkrijk, Ierland, Mexico of Benelux kunt u contact opnemen met de distributeur of om ondersteuning vragen dan wel het product retourneren. Ga naar www.chauvetlighting.com voor contactinformatie.

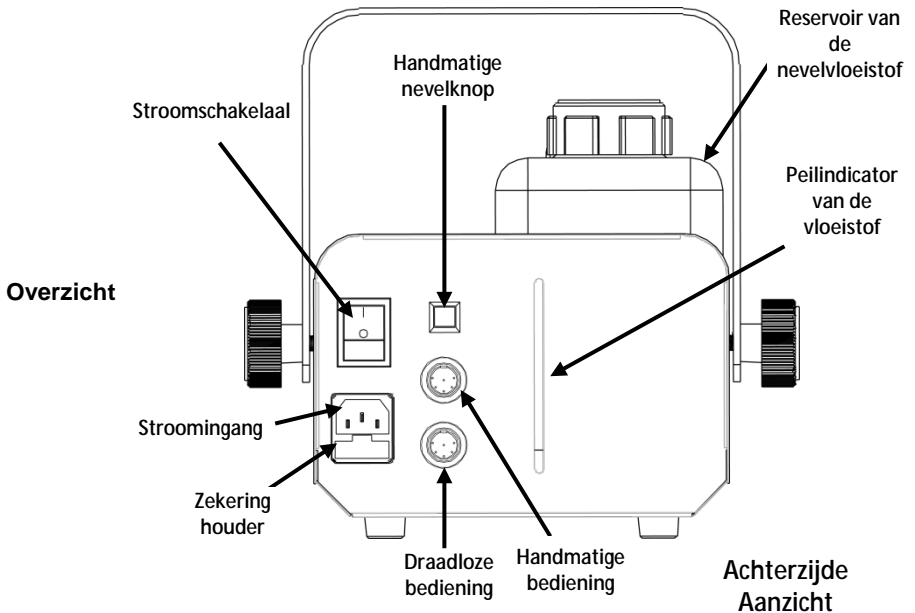
Wat is inbegrepen

- Hurricane™ 1400
- FC-T getimede afstandbediening
- Garantiekaart
- Beknopte handleiding

Om te beginnen Pak uw Hurricane™ 1400 uit en zorg ervoor dat u alle onderdelen in goede staat hebt ontvangen. Als de doos of inhoud beschadigd lijkt, stel dan de vervoerder onmiddellijk op de hoogte, niet Chauvet.

Handmatige bediening of bediening op afstand De Hurricane™ 1400 kan handmatig worden bediend of met de inbegrepen timerafstandsbediening. Optioneel is er ook een draadloze afstandsbediening (FC-W) leverbaar. Details zijn te vinden in de gebruikershandleiding, beschikbaar op www.chauvetlighting.com.

Beschrijving De Hurricane™ 1400 is een lichtgewicht nevelmachine met hoge opbrengst die een rokerige atmosfeer creëert ter verbetering van een lichtshow.



Indicatorlampjes van het vloeistofreservoir

De indicatorlampjes tonen als volgt de status van de vultank:

- Rood - de kachel warmt op dit moment op
- Knipperend rood - de kachel warmt op dit moment op en moet bijgevuld worden
- Blauw - de vernevelaar is klaar
- Knipperend blauw - de kachel is opgewarmd, maar de vloeistoftank moet bijgevuld worden

AC-stroom

Dit product heeft een voeding met vaste spanning en het kan werken metingangsspanning van 120 VAC, 50/60 Hz of 230 VAC, 50 Hz, afhankelijk van het specifieke model.



Sluit om onnodige slijtage te verhinderen en de levensduur te verlengen tijdens periodes van niet-gebruik het product via stroomonderbreker of de stekker volledig van stroom af.

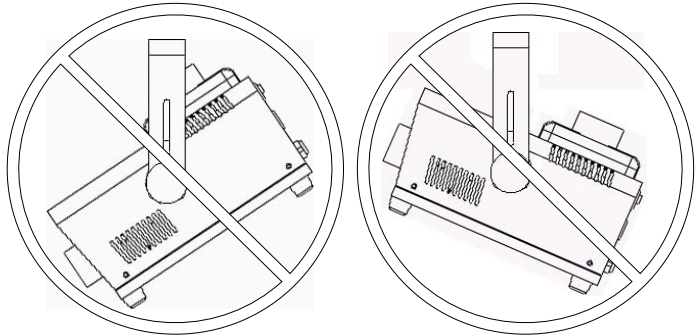
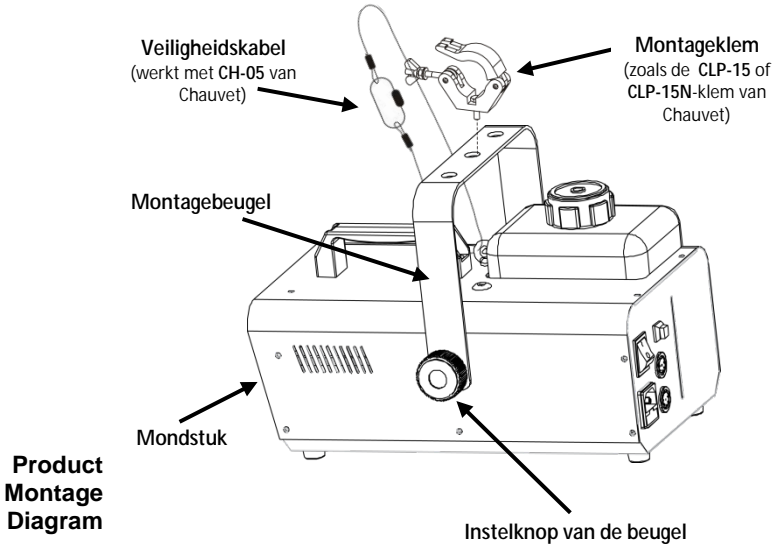
Vervangen van de zekering

1. Ontkoppel het apparaat van de stroom.
2. Wig de punt van een platte schroevendraaier in de sleuf van de zekeringhouder.
3. Druk de beveiligingskap uit de behuizing.
4. Verwijder de doorgebrande zekering vanaf de clip aan de voorkant van de veiligheidsafdekking en vervang deze door een zekering van exact hetzelfde type.
5. Plaats de zekeringhouder terug en steek de stekker er weer in.



FCQ (Fog Cleaner Quart) is specifiek door Chauvet ontwikkeld om uw Hurricane™ 1400 te reinigen. Zorg ervoor dat u regelmatig FCQ gebruikt, niet langer dan 90 dagen tussen schoonmaakbeurten, om de levensduur van uw product te verlengen.

Montage Lees alvorens dit product te monteren alle [Veiligheidsvoorschriften](#).



* Alleen voor illustratieve doeleinden.



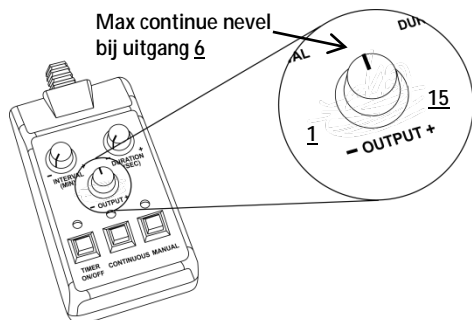
Dit product mag NIET gekanteld worden. Dit product moet vlak staan op een oppervlak of wanneer het is gemonteerd.



Bij het bedienen van de Hurricane™ 1400 moet u ervoor zorgen dat er voldoende nevelvloeistof in de machine aanwezig is om de pomp en de verwarming voor schade te behoeden. Wanneer het peil van de nevelvloeistof laag wordt, moet u simpelweg meer nevelvloeistof toevoegen om de Hurricane™ 1400 te blijven gebruiken.

FC-T afstandsbediening De FC-T bedrade timerbediener laat u de neveluitstoot automatisch activeren door het interval, continu of de tijdsduur in te stellen. LED-lampjes geven de huidige toestand van de machine en de bediening aan. Met de draaiknoppen worden de interval, uitgang en tijdsduur ingesteld, terwijl de handmatige en continue knoppen de bediening kunnen overnemen. Voor meer informatie, download de Handleiding van de Chauvet website www.chauvetlighting.com.

Overzicht FC-T afstandsbediening



- De duur van de continue neveluitstoot is gebaseerd op de capaciteit van het vloeistofreservoir en de stand van de knop OUTPUT.
- De duur van de handmatige neveluitstoot (standaard MAX opbrengst) is gebaseerd op de capaciteit van de nevelmachine. Zie de gebruikershandleiding van het product voor specificaties.
- Het vloeistofverbruik is significant hoger tijdens de continue uitvoermodus.
- **MAXIMUM** continue uitvoerinstelling, 6 wordt aanbevolen. Bij alle niveaus boven 6, gaat de vernevelaar door afwisselende neveluitstoten tijdens het opwarmprogramma.

О данном руководстве Краткое руководство (QRG) по Hurricane™ 1400 содержит информацию о подключении, монтаже, и операционных устройства. Загрузите Руководство пользователя на сайте www.chauvetlighting.com.

Отказ от ответственности Информация и спецификации, приведенные в этом руководстве, могут меняться без уведомления.

Замечания по безопасности Настоящие Замечания по безопасности содержат важную информацию о монтаже, эксплуатации и техническом обслуживании.



- Это устройство не предназначено для стационарного монтажа.
- Подключать это устройство можно ТОЛЬКО к заземленному и защищенному контуру.
- Всегда отключайте устройство от питания перед очисткой или заменой предохранителя.
- Убедитесь, что провод электропитания не перегнут и не поврежден.
- Не отключайте это изделие от питания за шнур питания.
- НЕ прикасайтесь к корпусу устройства во время его работы, поскольку он нагревается.
- Не монтируйте это устройство на воспламеняющихся поверхностях (линолеуме, ковре, деревянной поверхности, бумаге, картоне, пластике и т.д.).
- Не прикасайтесь к выпускному соплу на этом устройстве. Во время работы оно сильно нагревается и может оставаться горячим в течение нескольких часов после отключения устройства.



- В зависимости от количества создаваемого дыма/тумана, все дымогенераторы могут вызывать срабатывание датчиков дыма.
- Напряжение розетки, к которой подключается это устройство, должно находиться в диапазоне, указанном на наклейке на задней панели устройства.
- Монтаж устройства должен выполняться только при наличии достаточной вентиляции на расстоянии не менее 20 дюймов (50 см) от соседних поверхностей.
- Убедитесь, что на корпусе устройства нет заблокированных отверстий.
- Никогда не подключайте это устройство к регулятору яркости или реостату.
- Заменяйте предохранитель на устройство того же типа и номинала.
- Для перемещения этого устройства пользуйтесь ТОЛЬКО подвесным/монтажным кронштейном.
- Максимальная температура окружающей среды составляет 104 °F (40 °C). Не допускайте работы этого устройства при высокой температуре.
- В случае серьезного нарушения в работе устройства немедленно прекратите его использование.
- Слейте бак перед транспортировкой и хранением продукта.
- Во избежание ненужного износа и для продления срока службы неиспользуемое устройство следует полностью отключить от питания с помощью выключателя или путем извлечения вилки из розетки.

Контакт За пределами США, Великобритании, Ирландии, Мексика и Бенилюкс по вопросам поддержки или возврата устройства обращайтесь к своему дистрибьютору. Контактная информация приведена на сайте www.chauvetlighting.com.

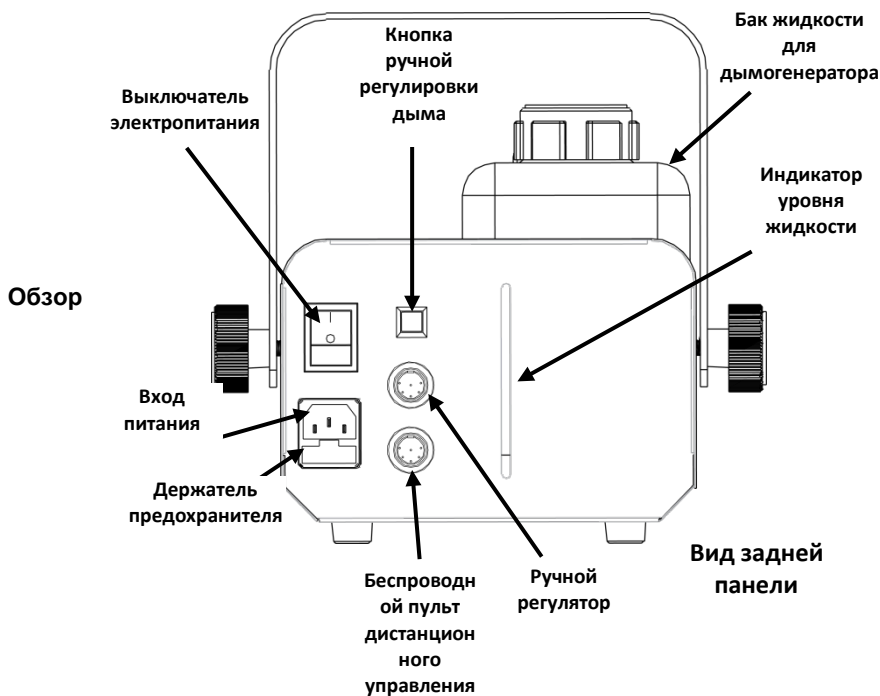
Комплект поставки

- Hurricane™ 1400
- Гарантийная карта
- Пульт дистанционного управления с таймером FC-T
- Краткое руководство

Начало работы Распакуйте устройство Hurricane™ 1400 и проверьте исправное состояние всех полученных деталей. Если коробка или ее содержимое имеют признаки повреждения, немедленно сообщите об этом не Chauvet, а перевозчику.

Дистанционное или ручное управление Устройством Hurricane™ 1400 можно управлять вручную или с помощью включенного в комплект поставки пульта дистанционного управления с таймером. Кроме того, опционально предлагается беспроводной пульт дистанционного управления (FC-W). Подробная информация приведена в Руководстве пользователя, имеющемся на сайте www.chauvetlighting.com.

Описание Устройство Hurricane 1400 – это легкий и мощный дымогенератор, создающий туманную атмосферу, которая украсит любое световое шоу.



- Индикаторы бака с жидкостью** Светодиодные индикаторы отображают уровень заполнения бака следующим образом:
- Красный – в настоящее время бак нагревается
 - Мигающий красный – в настоящее время бак нагревается и требует долива
 - Синий – дымогенератор готов
 - Мигающий синий – бак нагрет, но требует долива

Питание переменного тока Это устройство имеет фиксированное напряжение питания и может работать со входным напряжением 120 В пер. т, 60 Гц или 230 В пер. т, 50 Гц, в зависимости от конкретной модели.



Во избежание ненужного износа и для продления срока службы неиспользуемое устройство следует полностью отключить от питания с помощью выключателя или путем извлечения вилки из розетки.

Замена предохранителя

1. Отключите устройство от питания.
2. Вставьте кончик отвертки с плоской головкой в отверстие держателя предохранителя.
3. Извлеките предохранительный колпачок из корпуса.
4. Извлеките перегоревший предохранитель из зажима спереди предохранительного колпачка и замените его на предохранитель того же типа и номинала.
5. Повторно вставьте держатель предохранителя и снова подключите питание.



Продукт FCQ (Fog Cleaner Quart) разработан Chauvet специально для очистки устройства Hurricane™ 1400. Регулярное использование FCQ, не более 90 дней между чистками, позволит продлить срок службы устройства.

Монтаж Перед монтажом этого устройства прочитайте [Замечания по безопасности](#).

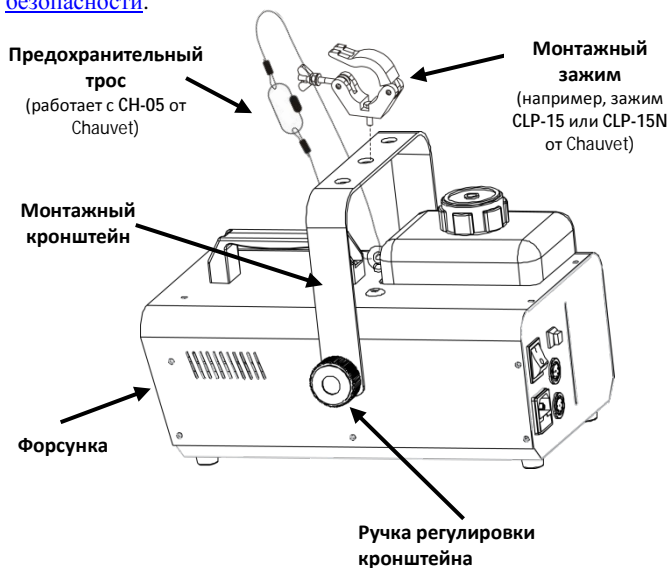
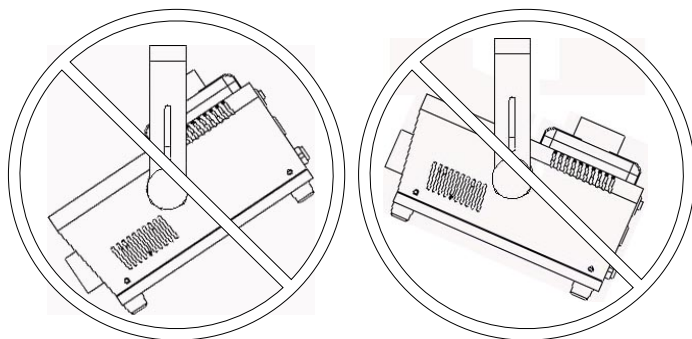


Схема Монтажа устройства



* Только в качестве иллюстрации



Это устройство **НЕЛЬЗЯ** наклонять. Это устройство при монтаже или размещении на поверхности должно быть выровнено.

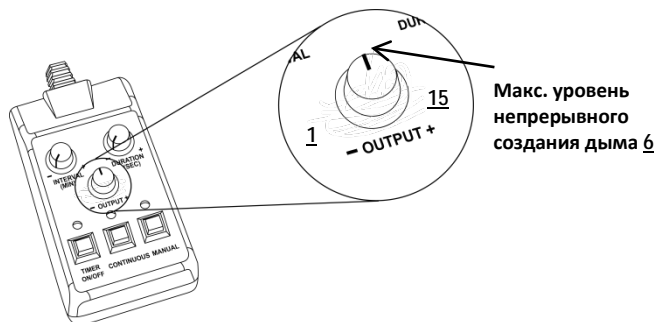


При работе устройства Hurricane™ 1400 убедитесь в наличии достаточного количества жидкости для тумана для предотвращения повреждения насоса и нагревателя. При низком уровне жидкости для дыма для продолжения использования Hurricane™ 1400 просто добавьте жидкость.

Пульт дистанционного управления FC-T

Проводной пульт дистанционного управления с таймером FC-T позволяет автоматически создавать дым путем настройки режима – интервального, непрерывного или временного. Светодиодные индикаторы показывают текущее состояние дымогенератора и контроллера. Вращающиеся ручки позволяют задавать объем, длительность и периодичность создания дыма, а кнопки ручной и непрерывной работы позволяют отменять автоматическое управление. Для получения подробной информации загрузите руководство пользователя с сайта Chauvet www.chauvetlighting.com.

Обзор пульта дистанционного управления FC-T



- Длительность непрерывного создания дыма определяется емкостью бака с жидкостью и положением ручки Выход.
- Длительность ручного создания дыма (по умолчанию – максимальный выход) определяется мощностью дымогенератора (см. спецификации в Руководстве пользователя устройства).
- Потребление жидкости в режиме непрерывного создания дыма существенно повышается.
- Рекомендуемая настройка МАКСИМАЛЬНОГО выхода дыма – 6. При уровне выше 6 дымогенератор будет повторять прерывистые выбросы дыма во время программы повторного нагрева.

Contact WORLD HEADQUARTERS - Chauvet**Us****General Information**

Address: 5200 NW 108th Avenue
 Sunrise, FL 33351
 Voice: (954) 577-4455
 Fax: (954) 929-5560
 Toll free: (800) 762-1084

Technical Support

Voice: (954) 577-4455 (Press 4)
 Fax: (954) 756-8015
 Email: tech@chauvetlighting.com

World Wide Web

www.chauvetlighting.com

UNITED KINGDOM AND IRELAND - Chauvet Europe Ltd.**General Information**

Address: Unit 1C
 Brookhill Road Industrial Estate
 Pinxton, Nottingham, UK
 NG16 6NT
 Voice: +44 (0)1773 511115
 Fax: +44 (0)1773 511110

Technical Support

Email: uktech@chauvetlighting.com

World Wide Web

www.chauvetlighting.co.uk

MEXICO - Chauvet Mexico**General Information**

Address: Av. Santa Ana 30
 Parque Industrial Lerma
 Lerma, Mexico C.P. 52000
 Voice: +52 (728) 285-5000

Technical Support

Email: servicio@chauvet.com.mx

World Wide Web www.chauvet.com.mx

CHAUVET EUROPE - Chauvet Europe BVBA**General Information**

Address: Stokstraat 18
 9770 Kruishoutem
 Belgium
 Voice: +32 9 388 93 97

Technical Support

Email: Eutech@chauvetlighting.eu

World Wide Web

www.chauvetlighting.eu

Outside the U.S., United Kingdom, Ireland, Mexico, or Benelux, contact the dealer of record. Follow their instructions to request support or to return a product. Visit our website for contact details.

Hurricane™ 1400 QRG Rev. 1 ML9

© Copyright 2015 Chauvet

All rights reserved.

Printed in the P. R. C.

