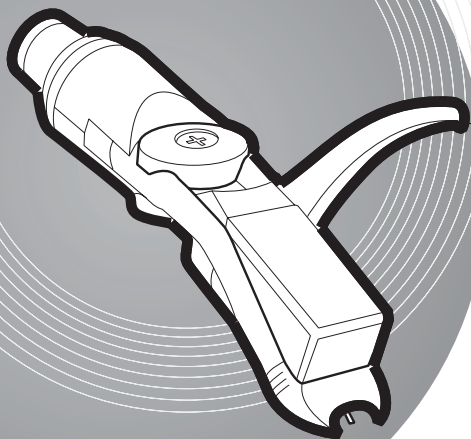


SHURE®



SHURE®

SHURE Incorporated

<http://www.shure.com> • <http://www.needlz.com>

5800 W. Touhy Avenue, Niles, IL 60714-4608, U.S.A.

Phone: 800-257-4873 Fax: 847-600-1212

In Europe, Phone: 49-7131-72140 Fax: 49-7131-721414

In Asia, Phone: 852-2893-4290 Fax: 852-2893-4055

Elsewhere, Phone: 847-600-2000 Fax: 847-600-6446

©2006, Shure Incorporated
27B3162 (Rev.3)



WHITELABEL

About This Guide

This manual is for your reference in installing the Shure Whitelabel phonograph cartridge. It also provides information aimed at helping you get the most out of your turntable while using Whitelabel.

While reading, open out the last page of the manual. This page contains graphics which will help you follow the instructions in this guide.

Features — See Figure 1

- **Form and Function** — The striking visual design of the cartridge maintains the requirements for proper performance, sonic clarity, and record preservation.
- **Reliable electrical contact** — Tonearm connector designed for most common turntables. Includes tension absorbing gasket, limiting abuse and damage caused by over-tightening of cartridge onto tonearm.
- **Adjustable overhang** (50mm-54mm) — Retains forward and backward adjustment of a standard headshell.
- **Forward-mass weight displacement design** — Cartridge weight is displaced close to the cantilever for optimal performance. Forward-mass design produces lower tonearm resonance, higher skip resistance, lower tracking force requirements, and improved sonic characteristics.
- **Improved stylus visibility** — Lets DJs see where they're dropping the needle.

Install the Whitelabel Cartridge — See Figure 2

Carefully insert the Whitelabel cartridge into the tonearm of your turntable and tighten the tonearm connector.

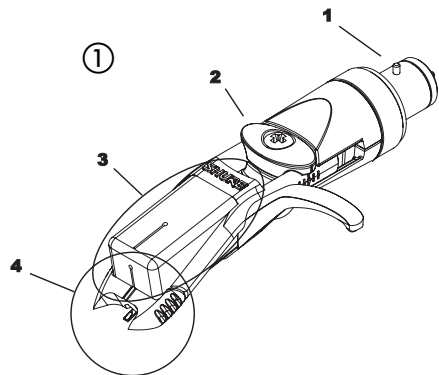
Level Your Tonearm — See Figure 3

1. Twist the counterweight as far back as possible (the tonearm should be pointing up).
2. Twist the counterweight forward until the tonearm and cartridge float just above the record.
3. Place the tonearm in the tonearm rest and clamp. Hold the counterweight still and turn the numerical dial to zero.
4. Dial in 2.5 to 3.5 grams.

Before setting a tracking force, always make sure your tonearm is levelled correctly.

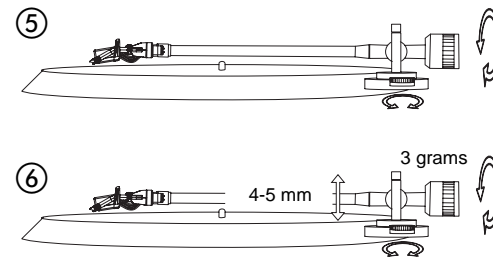
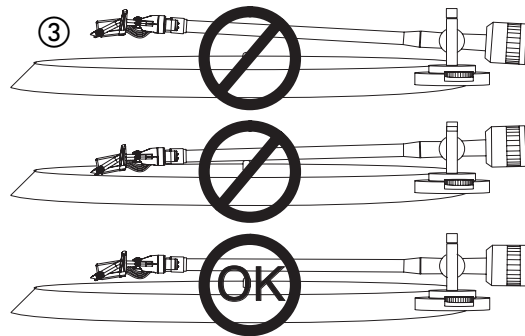
Adjust Stylus Overhang — See Figure 4

To adjust the stylus overhang, loosen the screw in the center of the cartridge. Slide the front of the cartridge forward or back, using the tick marks on the housing as a guide, and gently tighten the screw. Each tick mark indicates a one millimeter adjustment.



About Tonearm Height

- The tonearm should be level or pointed only slightly downward. This allows for proper stylus alignment in the record groove.
- Many DJs feel that a higher tonearm, combined with a higher tracking force and a forward-positioned cartridge, increases skip resistance while maintaining sound quality; at the same time, a higher tracking force increases record wear. Experiment with different settings to find what settings work best for your individual style.



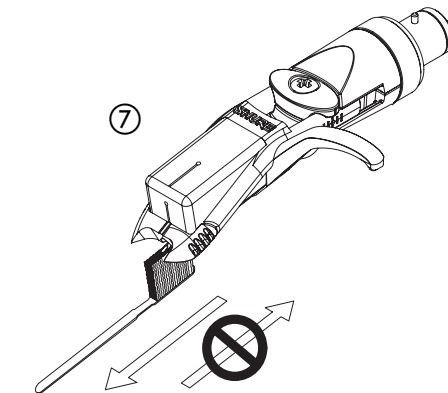
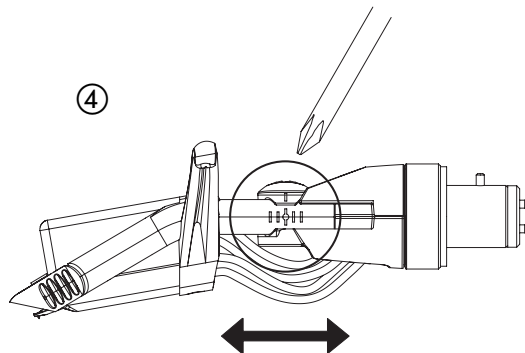
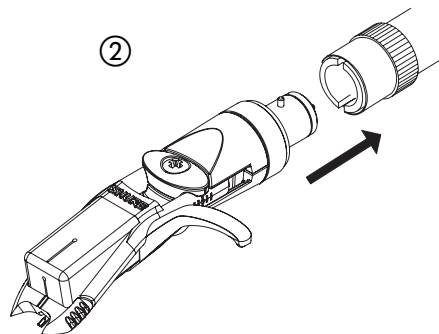
About Anti-Skate

S-Shaped tonearms have a natural pull towards the inside of the record. Anti-skate is a tonearm feature that exerts an outward push on the tonearm away from the spindle. Anti-skate has two calibration settings:

1. The dial at the base of the tonearm is a relative setting that adds 1–3 grams of outward force.
2. Absolute anti-skate force is adjusted using the two concentric screws on top of the pivot joint. *Shure recommends that a qualified turntable technician perform adjustments for absolute anti-skate.*

To test for anti-skate calibration:

1. Zero the tonearm
 2. Set anti-skate to Zero
- If the tonearm pulls outward, a positive anti-skate force exists; seek a turntable technician for calibration. If the tonearm pulls inward, a negative anti-skate force exists. Add force using the dial until the tonearm floats freely, with no inward or outward pull.



Setting Up the Cartridge and Tonearm

An optimal tracking force is determined by a DJ's style.

Hi-Fi Setup — Figure 5: maximum fidelity and minimal record wear. Position the cartridge at an overhang appropriate for your turntable (see Figure 4). Set a tracking force between 1.5 and 3 grams — 2 grams being the most common setting. Set the anti-skate control to the same number as the tracking force.

Cartridge Specifications · Caractéristiques de la cellule · Technische Daten des Tonabnehmers · Especificaciones de la cápsula · Dati tecnici della cartuccia · カートリッジの規格 · 唱頭規格						
Cartridge · Cellule · Tonabnehmer · Cápsula · Cartuccia · カートリッジ 唱頭	Replacement Stylus · Pointe de lecture de recharge · Ersatz-abtastnadel · Aguja de repuesto · Stilo di ricambio · 交換スタイラス 更換用唱針	Stylus Color · Couleur de la pointe de lecture · Abtastnadelfarbe · Color de aguja · Colore dello stilo · スタイルスのカラー 唱針顏色	Stereo Output (1 kHz at 5 cm/sec peak recorded velocity) · Sortie stéréo (1 kHz à vitesse enregistrée de pointe de 5 cm/s) · Stereoausgang (1 kHz bei 5 cm/s Spitzenwert der Aufnahme-geschwindigkeit) · Señal de salida estereofónica (1 kHz a velocidad pico de 5 cm/s) · Uscita stereo (1 kHz a 5 cm/s di velocità registrata massima) · ステレオ出力電圧 (1 kHz, ピーク速度振幅: 5 cm/sec) 立体声輸出 (1 千赫, 5 厘米 / 秒最大记录速度)	Frequency Response · Réponse en fréquence · Frequenzgang · Respuesta de frecuencia · Risposta in frequenza · 周波数レスポンス 頻率响应	Typical Tracking Force · Force d'appui typique · Typische Auflagekraft · Fuerza de seguimiento típica · Forza di tracking tipica · 標準針圧 典型隨紋力	Tracking Force Range · Gamme de la force d'appui · Auflagekraftbereich · Gama de fuerza de seguimiento · Intervallo forza di tracking · 針圧範圍 隨紋力範圍
Whitelabel	N-WHLB	Dark Blue · Bleu foncé · Dunkelblau · Azul oscuro · Blu scuro · ダークブルー 深藍色	6.0 mV · 6.0 mV · 6.0 毫伏	20-20,000 Hz · 20-20,000 赫	2 g · 2 grammes · 2 Gramm · 2 gramos · 2 grammi · 2 克	1.5-3 g · 1.5-3 grammes · 1.5-3 Gramm · 1.5-3 gramos · 1.5-3 grammi · 1.5-3 克

Standard DJ Setup — Figure 6: Strong skip resistance, ideal for most DJs. Causes a slight increase in record wear.

Set the tonearm height to 3-5 millimeters; the tracking force to 3 grams; and the anti-skate control to 0. Move the stylus back to 51 or 50 millimeters (see Figure 4).

For additional turntable and cartridge setup options, visit <http://www.needlz.com>.

Care and Cleaning — See Figure 7

DJs: don't use more tracking force than necessary to prevent skipping. Excess force will burn records, damage needles, and reduce sound quality.

Clean the stylus with warm water and the supplied cleaning brush. Important: brush from the back to the front only, keeping the brush parallel to the cartridge.

Limited Two-year Warranty

Shure Incorporated ("Shure"), 5800 W. Touhy Avenue, Niles, IL 60714-4608, warrants to the owner of this product that it will be free, in normal use, of any defects in workmanship and materials for a period of two years from date of purchase. You should retain proof of date of purchase. Shure is not liable for any incidental, special or consequential damages. If this Shure product has any defects as described during the warranty period, call 1-800-516-2525 in the United States for details on repair. Outside the United States, return the product to your dealer or Authorized Service Center for repair. The product will be repaired, replaced, or exchanged and returned to you promptly.

This warranty does not cover stylus wear, abuse or misuse of the product, use contrary to Shure's instruction, ordinary wear and tear, an act of God or unauthorized repair.

Some States do not allow the exclusion or limitation of incidental or consequential damages, so the above limitation or exclusion may not apply to you. This warranty gives you specific legal rights, and you may also have other rights, which vary from state to state.

Certifications

Eligible to bear CE marking. Conforms to European EMC Directive 89/336/EEC. Meets applicable tests and performance criteria in European Standard EN 55103 (1996) Parts 1 and 2, for residential (E1) and light industrial (E2) environments.

Patent Notice

U.S. Patent D484,499.

À propos de ce guide

Ce manuel vous servira de guide d'installation de la cellule phonocaptrice Shure Whitelabel. Il vous permettra d'optimiser les réglages afin d'obtenir le meilleur son possible avec votre Whitelabel.

Vous trouverez en dernière page les illustrations vous permettant de suivre et de comprendre ce guide. N'hésitez pas à vous y référer.

Caractéristiques — Voir Figure 1

- **Forme et fonction** — Malgré son design étonnant, cette cellule répond aux exigences extrêmes de performance, de clarté, et de préservation des disques vinyles.
- **Connexion électrique fiable** — Le connecteur s'adapte à la plupart des bras de platine. Un joint souple limite l'usure et évite les dommages causés par le serrage excessif sur le bras de lecture.
- **Réglage fin de position** — Il est possible de déplacer la cellule vers l'avant ou vers l'arrière pour obtenir un positionnement parfait sur la plage 50 à 54 mm.
- **Centre de gravité avancé** — Le poids de la cellule (c'est à dire le centre de gravité) a été avancé près du porte pointe afin d'améliorer les performances. Ce design réduit la résonnance, augmente la stabilité sur le disque, diminue la force d'appui et améliore la reproduction sonore.
- **Visibilité de la pointe accrue** — Ceci vous permet de voir parfaitement la pointe de lecture pour la positionner précisément sur le disque.

Installation de la cellule Whitelabel —

Voir Figure 2

Positionner avec précaution la cellule Whitelabel à l'extrémité du bras de lecture et viser le connecteur.

Équilibrage du bras de lecture — Voir

Figure 3

1. Dévisser le contrepoids au maximum vers l'arrière (l'avant doit se relever).
2. Tourner le contrepoids pour le faire avancer de manière que le bras et la cellule flottent juste au-dessus du disque.
3. Placer le bras dans son support. Maintenir le contrepoids et faire tourner la molette graduée afin d'aligner le zéro sur le repère.
4. Régler le contrepoids entre 2,5 et 3,5 g.
Assurez-vous que l'équilibrage a bien été fait (2) avant de régler la force d'appui.

Réglage de la position de la cellule —

Voir Figure 4

Pour régler la position de la pointe de lecture, desserrer la vis située au centre de la cellule. Faire coulisser la cellule vers l'avant ou vers l'arrière, en vous repérant sur les graduations. Serrer légèrement la vis. Chaque graduation indique un millimètre.

La cellule Whitelabel est livrée avec un réglage de dépassement de 52 mm. La pointe de lecture peut être déplacée vers l'arrière jusqu'à 50 mm (deux marques de graduation) ou vers l'avant jusqu'à 54 mm. Le réglage par défaut à 52 mm est optimal pour la platine Technics SL 1200 ; vérifier sur la notice de la platine les recommandations pour le réglage de la cellule.

FRANÇAIS

À propos de la hauteur du bras de lecture

- Le bras de lecture doit rester à niveau ou être abaissé uniquement de façon légère. Cela permet à la pointe de lecture de s'aligner correctement dans le sillon du disque.
- De nombreux DJ ont le sentiment qu'un bras de lecture plus haut, combiné avec une force d'appui plus importante et une cellule positionnée vers l'avant, offre une résistance accrue au saut de programme tout en maintenant une bonne qualité sonore ; en même temps, une force d'appui plus importante augmente l'usure des disques. Il est conseillé d'essayer différents réglages afin de déterminer celui qui convient le mieux au style de l'utilisateur.

À propos de l'antiskating

Les bras de lecture en forme de S sont de manière naturelle soumis à une force centripète. L'antiskating exerce une force centrifuge qui a tendance à éloigner le bras du centre. L'antiskating comporte deux réglages :

1. Le réglage à la base du bras permet un ajustement relatif de la force centrifuge entre 1 et 3 g.
2. Le réglage de l'antiskating absolu se fait grâce à deux vis concentriques situées sur le haut du pivot du bras. *Shure recommande que le réglage de l'antiskating absolu soit effectué par un technicien qualifié.*

Test d'étalonnage de l'antiskating :

1. Régler la pression sur le bras à zéro.
2. Régler l'antiskating sur zéro.

Si le bras dévie vers l'extérieur, une force antiskating positive s'exerce, faites appel à un technicien qualifié. Si le bras dévie vers l'intérieur,

une force antiskating négative s'exerce. Ajouter une force antiskating jusqu'à ce que le bras flotte librement sans se déplacer ni vers l'intérieur, ni vers l'extérieur.

Réglage de l'ensemble bras-cellule

La force d'appui optimale dépend du style de chaque DJ.

Réglage Hifi — Figure 5: Pour une fidélité maximale et une usure minimale du disque. Régler le dépassement frontal à la valeur recommandée pour la platine (voir Figure 4). Régler la force d'appui entre 1,5 et 3 g, 2 g étant le réglage le plus courant. Régler l'antiskating sur la même valeur que la force d'appui.

Réglage DJ standard — Figure 6: Configuration idéale pour la plupart des DJ, forte résistance au saut à la lecture. Provoque un léger accroissement de l'usure des disques.

Régler la hauteur du bras de lecture entre 3 et 5 millimètres, la force d'appui à 3 g et l'antiskating à 0. Déplacer la cellule vers l'arrière sur la position 51 ou 50 mm (voir Figure 4).

Pour d'autres réglages de la platine ou de la cellule, consulter le site web <http://www.needlz.com>.

Entretien et nettoyage — Voir Figure 7

Applications DJ : ne pas utiliser une force d'appui supérieure à celle qui est nécessaire pour éviter à la cellule de sauter. Une force d'appui trop élevée use les disques, endommage la pointe de lecture et réduit la qualité de reproduction sonore.

Nettoyer la pointe de lecture à l'aide de la petite brosse fournie trempée dans de l'eau tiède. Important, brosser uniquement de l'arrière vers l'avant en gardant la brosse parallèle à la cellule.

Garantie limitée de deux ans

Shure Incorporated («Shure»), 5800 W. Touhy Avenue, Niles, IL 60714-4608, États-Unis, garantit au propriétaire de ce produit que, pour un usage normal, ce produit est exempt de défauts de matériaux et de fabrication pour une période de deux ans, à compter de la date d'achat. Conserver la facture ou le reçu original. Shure n'est pas responsable des dommages fortuits. Si ce produit s'avère défectueux en raison d'un défaut de matière ou de fabrication, appeler le 1-800-516-2525 (si vous vous trouvez aux États-Unis) pour obtenir les renseignements nécessaires afin d'effectuer les réparations.

À l'extérieur des États-Unis, renvoyer le produit au distributeur ou au Centre de réparations agréé. Le

produit sera réparé, remplacé ou échangé et sera retourné au plus tôt. Cette garantie n'est pas applicable pour les cas d'usage normale, d'usure de la tête de lecture, d'utilisation abusive ou incorrecte du produit, d'utilisation contraire aux instructions de Shure, de catastrophe naturelle ou de réparation non autorisée.

Certains États n'acceptent pas l'exclusion ou la limitation des dommages fortuits ou conséquents et par suite, il est possible que l'exclusion ou la limitation ci-dessus ne soit pas applicable. La présente garantie vous donne des droits légaux spécifiques et vous pouvez également avoir d'autres droits qui varient d'un État à l'autre.

FRANÇAIS

Homologations

Autorisé à porter la marque CE. Conforme à la directive CEM européenne 89/336/CEE. Conforme aux critères applicables de test et de performances de la norme européenne EN 55103 (1996) parties 1 et 2 pour les environnements résidentiels (E1) et d'industrie légère (E2).

Avis de brevet

Brevet D484,499 des Etats-Unis.

Hinweis zu dieser Bedienungsanleitung

Diese Bedienungsanleitung beschreibt die Montage des Shure Whitelabel-Tonabnehmers. Sie enthält auch Informationen, wie Sie Ihren Plattenspieler bei Verwendung des Whitelabel-Tonabnehmers optimal nutzen können.

Beim Durchlesen sollte die letzte Seite der Anleitung aufgeklappt werden. Diese Seite enthält Grafiken, die das Verständnis der Anweisungen in dieser Broschüre erleichtern.

Technische Eigenschaften — Siehe Abbildung 1

- **Form und Funktion** — Das ansprechende visuelle Design des Tonabnehmers erfüllt alle Anforderungen im Hinblick auf Zweckmäßigkeit, Leistung, Spur-/Klangtreue und schonende Abtastung.
- **Zuverlässiger elektrischer Kontakt** — Die Tonarmkontakte sind für die gebräuchlichsten Plattenspieler konstruiert. Die Verriegelung enthält eine spannungsabsorbierende Dichtung, die Beschädigungen durch zu festes Anziehen der Verriegelung verhindert.
- **Einstellbarer Überhang (50 mm–54 mm)** — Erlaubt eine Einstellung des Überhangs wie bei einem standardmäßigen Headshell.
- **Forward-mass-Konstruktion** — Der Schwerpunkt des Tonabnehmers wird im Interesse optimaler Leistung in die Nähe des Nadelträgers verlagert. Eine vorwärtige Gewichtskonstruktion bewirkt geringere Tonarmresonanz, höhere Spurtreue (Sprungfestigkeit), geringere Auflagekraftanforderungen und verbesserte Klangeigenschaften.
- **Verbesserte Sichtbarkeit der Abtastnadel** — Auflagepunkt der Nadel ist deutlich sichtbar.

Anbringung des Whitelabel- Tonabnehmers — Siehe Abbildung 2

Den Whitelabel-Tonabnehmer vorsichtig in den Tonarm Ihres Plattenspielers einführen und den Verschluss festziehen.

Nivellierung des Tonarms — Siehe Abbildung 3

1. Das Gegengewicht möglichst weit nach hinten drehen (der Tonarm sollte nach oben weisen).
2. Das Gegengewicht nun solange vorwärts drehen, bis der Tonarm und der Tonabnehmer gerade über der Schallplatte schweben (Gleichgewichtslage).
3. Den Tonarm in die Tonarmauflage platzieren und festklemmen. Das Gegengewicht stillhalten und die numerische Skala auf Null drehen.

4. Nun das Auflagegewicht auf 2,5 bis 3,5 Gramm drehen.

Vor Einstellung der Auflagekraft immer sicherstellen, dass der Tonarm vorschriftsmäßig nivelliert ist.

Einstellung des Abtastnadelüberhangs —

Siehe Abbildung 4

Zur Einstellung des Abtastnadelüberhangs die Schraube in der Tonabnehmermitte lösen. Die Vorderseite des Tonabnehmers vor- oder zurückschieben, wobei die Strichmarkierungen auf dem Gehäuse zur Orientierung dienen (ein Teilstrich entspricht 1 mm). Anschließend die Schraube behutsam festziehen. Jeder Teilstrich zeigt eine 1-mm-Einstellung an.

Der Whitelabel-Tonabnehmer wird mit einem 52-mm-Überhang ausgeliefert. Die Abtastnadel kann bis zu 50 mm (zwei Teilstriche) nach hinten und bis zu 54 mm nach vorne verschoben werden. Die Voreinstellung 52 mm eignet sich optimal für den Technics SL1200; die ideale Tonabnehmereinstellung kann beim Hersteller Ihres Plattenspielers erfragt werden.

DEUTSCHE

Hinweis zur Tonarmhöhe

- Der Tonarm sollte eben sein oder nur geringfügig nach unten weisen. Dies ermöglicht die bestmögliche Abtastnadelausrichtung in der Schallrinne.
- Viele DJs sind der Ansicht, dass ein höherer Tonarm gemeinsam mit einer höheren Auflagekraft und einem vorwärts verlagerten Tonabnehmer die Spurtreue steigert, während die Klangqualität erhalten bleibt. Eine höhere Auflagekraft führt jedoch auch zu einer stärkeren Schallplattenabnutzung. Es empfiehlt sich, mit verschiedenen Einstellungen zu experimentieren, um festzustellen, welche Einstellungen sich am besten für Ihren individuellen Stil eignen.

Hinweis zum Antiskating

Bei S-förmigen Tonarmen entsteht durch die Reibungskraft der Nadel in der Rinne eine Kraft (skating-force), die den Tonarm zur Innenseite der Schallplatte zieht. Über Antiskating wird eine nach außen gerichtete Zugkraft auf den Tonarm ausgeübt, die dieser Kraft entgegen wirkt. Das Antiskating weist zwei Kalibrierungseinstellungen auf:

1. Die Skala am Tonarmsockel ist eine relative Einstellung, die eine nach außen gerichtete Kraft von 1-3 Gramm hinzufügt.
2. Die absolute Antiskating-Kraft wird mit Hilfe der beiden konzentrischen Schrauben auf der Oberseite der Gelenkverbindung eingestellt. *Shure empfiehlt, die Einstellung des absoluten Antiskating von einem*

*qualifizierten Plattenspieler*techniker vornehmen zu lassen.*

So wird die Antiskating-Kalibrierung geprüft:

1. Den Tonarm in Gleichgewichtslage bringen (Auflagegewicht auf 0 stellen).
2. Den Antiskating-Wert auf 0 einstellen.

Wenn der Tonarm nach außen gezogen wird, liegt eine positive Antiskating-Kraft vor; in diesem Fall sollte ein Plattenspieler*techniker zur Kalibrierung herangezogen werden. Wenn der Tonarm nach innen gezogen wird, liegt eine negative Antiskating-Kraft vor. Die Kräfteinstellung an der Skala vornehmen, bis der Tonarm frei schwebt, ohne nach innen oder außen gezogen zu werden.

Einrichtung des Tonabnehmers und des Tonarms

Die optimale Auflagekraft wird durch den Stil des DJs bestimmt.

Hi-Fi-Einrichtung — Abbildung 5: Für maximale Klangtreue und minimale Plattenabnutzung. Den Überhang entsprechend den Herstellerangaben des Plattenspielers justieren (siehe Abbildung 4). Die Auflagekraft zwischen 1,5 und 3 Gramm einstellen, wobei 2 Gramm die üblichste Einstellung ist. Die Antiskating-Skala auf den gleichen Wert wie die Auflagekraft einstellen.

Standardmäßige DJ-Einrichtung — Abbildung 6: Hohe Spurtreue, ideal für die meisten DJs; geringfügig höhere Plattenabnutzung.

Die Tonarmhöhe auf 3-5 Millimeter, die Auflagekraft auf 3 Gramm und die Antiskating-Skala auf 0 einstellen. Den Überhang auf 50-51 mm einstellen (siehe Abbildung 4).

Weitere Informationen und Tipps zur richtigen Justierung sind im Internet unter <http://www.needlz.com> angegeben.

Pflege und Reinigung — Siehe Abbildung 7

DJs: Nicht mehr Auflagekraft verwenden als notwendig, um ein Springen der Nadel zu vermeiden. Zu hohe Auflagekraft nutzt Schallplatten ab, beschädigt Nadeln und reduziert die Tonqualität.

Die Abtastnadel mit warmem Wasser und der mitgelieferten Reinigungsbürste reinigen. Wichtig: Nur von hinten nach vorne bürsten und dabei die Bürste parallel zum Tonabnehmer halten.

Eingeschränkte Zweijährige Gewährleistung

Shure Incorporated („Shure“), 5800 W. Touhy Avenue, Niles, IL 60714-4608, USA garantiert dem Besitzer dieses Produkts für zwei Jahre ab Kaufdatum, dass es bei sachgemäßem Gebrauch frei von Material- und Herstellungsfehlern ist. Ein Beleg des Kaufdatums sollte aufbewahrt werden. Shure haftet nicht für zufällige, besondere oder Folgeschäden. Wenn dieses Shure Produkt während der Garantiefrist einen der beschriebenen Mängel aufweist, ist die Garantieabteilung in den USA unter der Nummer 1-800-516-2525 zu verständigen, um Detailinformationen über die Reparatur zu erhalten. Außerhalb der Vereinigten Staaten ist das Produkt zur Reparatur an Ihren Händler oder die zuständige Vertragskundendienstzentrale zu senden. Das Produkt wird repariert, umgetauscht oder ersetzt und Ihnen umgehend zurückgesendet.

Diese Garantie gilt nicht für die Abnutzung der Abtastnadel sowie bei unsachgemäßer Verwendung oder Zweckentfremdung des Produkts, einem von der Shure Bedienungsanleitung abweichenden Gebrauch, normalem Verschleiß, Schäden durch höhere Gewalt oder nicht autorisierter Reparatur.

Einige Staaten gestatten den Ausschluss bzw. die Einschränkung der zufälligen oder Folgeschäden nicht, so dass obige Einschränkungen möglicherweise auf Sie nicht zutreffen. Diese Garantie verleiht Ihnen bestimmte Rechtsmittel; außerdem haben Sie je nach örtlicher Rechtslage eventuell noch andere Rechte.

DEUTSCHE

Zulassungen

Zur CE-Kennzeichnung berechtigt. Entspricht der EU-Richtlinie über elektromagnetische Verträglichkeit 89/336/EEC. Erfüllt die Prüfungs- und Leistungskriterien der europäischen Norm EN 55103 (1996) Teil 1 und 2 für Wohngebiete (E1) und Leichtindustriegeriete (E2).

Patenterklärung

Zum Vereinigte Staaten Patent D484,499.

Esta guía

Este manual sirve como referencia para la instalación de la cápsula para toca discos modelo White-label de Shure. También proporciona información diseñada para ayudarle a obtener el provecho máximo de su tornamesa cuando usa la cápsula Whitelabel.

Mientras lee este manual, desdoble la última página del mismo. Esta página contiene ilustraciones gráficas que le ayudarán a seguir las instrucciones dadas en la guía.

Características — Vea la Figura 1

- **Forma y funciones** — El llamativo diseño visual de la cápsula satisface los requisitos para un rendimiento adecuado, claridad sonora y conservación de los discos.
- **Contactos eléctricos confiables** — El conector del brazo ha sido diseñado para las tornamesas más comunes. Incluye una montura amortiguadora de tensión, la cual limita el abuso y los daños causados por el apriete excesivo de la cápsula en el brazo.
- **Proyección ajustable (50 mm–54 mm)** — Mantiene el ajuste longitudinal de un cabezal estándar.
- **Diseño de desplazamiento de peso hacia adelante** — El peso de la cápsula (es decir, el centro de gravedad) se desplaza cerca del armazón para un rendimiento óptimo. El diseño con masa hacia adelante reduce la resonancia del brazo, aumenta la resistencia al patinaje, reduce la fuerza de seguimiento requerida y mejora las características sonoras.
- **Visibilidad mejorada de la aguja** — Permite al DJ ver dónde está colocando la aguja.

Instalación de la cápsula Whitelabel — Vea la Figura 2

Inserte la cápsula Whitelabel cuidadosamente en el brazo de la tornamesa y apriete el conector al brazo.

Nivelación del brazo — Vea la Figura 3

1. Gire el contrapeso para desplazarlo hacia atrás, hasta donde sea posible (el brazo deberá quedar levantado por sí solo).
2. Gire el contrapeso para moverlo hacia adelante hasta que el brazo y la cápsula queden equilibrados justo encima del disco.
3. Coloque el brazo en su apoyo y gancho de fijación. Sujete el contrapeso para inmovilizarlo y gire el cuadrante numérico hasta cero.
4. Use el cuadrante para seleccionar 2,5 a 3,5 gramos.

Antes de fijar la fuerza de seguimiento, siempre verifique que el brazo se encuentre debidamente nivelado.

Ajuste de proyección de la aguja — Vea la Figura 4

Para ajustar la proyección de la aguja, suelte el tornillo que está en el centro de la cápsula. Deslice la parte delantera de la cápsula hacia adelante o hacia atrás, utilizando las graduaciones que tiene como guía, y apriete el tornillo suavemente. Cada graduación corresponde a un ajuste de un milímetro.

La cápsula Whitelabel se empaca con una proyección de 52 mm. La aguja puede desplazarse hacia atrás hasta 50 mm (dos graduaciones) y hacia adelante hasta 54 mm. El ajuste hecho en fábrica de 52 mm es óptimo para la tornamesa Technics SL1200; consulte al fabricante de su tornamesa para el ajuste ideal de la cápsula.

Acerca de la altura del brazo

- El brazo debe estar nivelado o inclinado sólo levemente hacia abajo. Esto permite alinear la aguja correctamente con el surco del disco.
- Muchos locutores y DJs opinan que si se aumenta la altura del brazo, se aumenta la fuerza de seguimiento y se desplaza la cápsula hacia adelante, esto aumenta la resistencia al patinaje y mantiene la calidad del sonido. Sin embargo, una fuerza de seguimiento mayor aumenta el desgaste del disco. Experimente con diferentes ajustes para hallar los que funcionan mejor para su estilo individual.

ESPAÑOL

Acerca de la función de antipatinaje

Los brazos con forma de S tienen una tracción natural hacia el interior del disco. La función de antipatinaje del brazo aplica una fuerza centrífuga en el brazo, para alejarlo del vástago central. La función de antipatinaje tiene dos ajustes de calibración:

1. El cuadrante que se encuentra en la base del brazo sirve para hacer un ajuste relativo que agrega 1-3 gramos de fuerza centrífuga.
2. La fuerza absoluta de antipatinaje se ajusta usando dos tornillos concéntricos en la parte superior de la junta de pivote. *Shure recomienda que la fuerza absoluta de antipatinaje sea ajustada por un técnico calificado de tornamesas.*

Para probar la calibración de la fuerza de antipatinaje:

1. Ajuste el brazo en cero
2. Ajuste el control de antipatinaje en cero

Si el brazo se desplaza hacia afuera, existe una fuerza positiva de antipatinaje; consulte a un técnico de tornamesas para que lo calibre. Si el brazo se

desplaza hacia adentro, existe una fuerza negativa de antipatinaje. Añada fuerza usando el cuadrante hasta que el brazo flote libremente, sin desplazarse hacia adentro ni hacia afuera.

Configuración de la cápsula y del brazo

La fuerza de seguimiento óptima la determina el estilo del locutor o DJ.

Configuración para alta fidelidad — Figura 5: Para una fidelidad máxima y un desgaste mínimo de los discos. Ajuste la proyección de la cápsula de modo adecuado para su tornamesa (vea la Figura 4). Ajuste la fuerza de seguimiento a un valor de entre 1,5 y 3 gramos - el valor más común de ajuste es de 2 gramos. Ajuste el control antipatinaje a la misma cifra que la fuerza de seguimiento.

Configuración estándar para locutores y DJs — Figura 6: Alta resistencia al patinaje, ideal para la mayoría de los locutores y DJs. Causa un aumento leve del desgaste de los discos.

Ajuste la altura del brazo a 3-5 mm, la fuerza de seguimiento a 3 gramos y el control de antipatinaje en 0. Mueva la aguja hacia atrás a 51 ó 50 mm (vea la Figura 4).

Para configuraciones adicionales de la tornamesa y la cápsula, visite la página <http://www.needlz.com> en la Web.

Cuidado y limpieza — Vea la Figura 7

Locutores y DJs: No emplee una fuerza de seguimiento superior a la necesaria para evitar el patinaje. Una fuerza excesiva quema los discos, daña las agujas y reduce la calidad del sonido.

Limpie la aguja con agua tibia y el cepillo que se suministra. Importante: Cepille únicamente de atrás hacia adelante, manteniendo el cepillo paralelo a la cápsula.

Garantía limitada de dos años

Shure Incorporated ("Shure"), 5800 W. Touhy Avenue, Niles, IL 60714-4608, EE.UU., garantiza al propietario de este producto que el mismo estará libre de defectos de fabricación y materiales cuando se utiliza de modo normal por un plazo de dos años a partir de la fecha de compra. Conserve el comprobante de compra. Shure no se hace responsable por daños incidentales, especiales ni consecuentes. Si este producto Shure exhibe defectos como los descritos durante el período de garantía, llame al teléfono 1-800-516-2525 en los Estados Unidos para más información en cuanto al procedimiento de reparación. Fuera de los EE.UU., devuelva el producto al distribuidor más cercano o al centro de servicio autorizado de productos Shure para que sea reparado.

La unidad se reparará, sustituirá o intercambiará y se le devolverá oportunamente.

Esta garantía no cubre desgaste de la aguja, abuso o uso indebido del producto, uso contrario a las instrucciones dadas por Shure, desgaste normal, actos de fuerza mayor o reparaciones por entidades no autorizadas para ello.

Algunos Estados no permiten la exclusión ni limitación de daños incidentales o consecuentes, por lo cual la limitación o exclusión anterior puede no ser aplicable en su caso. Esta garantía le otorga derechos legales específicos; también se puede contar con otros derechos adicionales que varían entre un estado y otro.

Certificaciones

Califica para llevar las marcas CE. Cumple la directiva europea 89/336/EEC de compatibilidad electromagnética. Se ajusta a los criterios correspondientes de verificación y funcionamiento establecidos en la norma europea EN 55103 (1996), partes 1 y 2, para zonas residenciales (E1) y zonas de industria ligera (E2).

Declaración de patente

Patente de Estados Unidos D484,499.

ESPAÑOL

Contenuto della presente guida

Questa guida contiene le istruzioni per l'installazione della cartuccia fonografica Shure Whitelabel e informazioni volte a ottimizzare la resa sonora dei giradischi in cui la impiegherete.

Durante la consultazione della guida osservate le figure riportate nell'ultima pagina, che aiutano a seguire meglio le istruzioni.

Caratteristiche — Vedi Figura 1

- **Estetica e funzionalità** — La forma elegante della cartuccia si unisce a caratteristiche funzionali che assicurano un'ottima riproduzione, nitidezza del suono e lunga durata dei dischi.
- **Affidabile contatto elettrico** — La ghiera per il serraggio al braccio è adatta ai giradischi più diffusi. È dotata di un dispositivo di smorzamento delle sollecitazioni meccaniche che limita i danni causati da un serraggio eccessivo della cartuccia al braccio.
- **Distanza di overhang regolabile (50-54 mm)** — Mantiene inalterata la regolazione in avanti e indietro di un guscio per pickup standard.
- **Costruzione con avanzamento del baricentro** — Il baricentro della cartuccia è stato avvicinato al cantilever e ciò si traduce in effetti minori di risonanza del braccio, una resistenza maggiore al salto, la necessità di una forza minore di tracking e una resa sonora migliore.
- **Maggiore visibilità dello stilo** — È possibile vedere esattamente il punto in cui lo si poggerà.

Installazione della cartuccia Whitelabel — Vedi Figura 2

Inserite con cautela la cartuccia nel braccio e bloccatela serrando la ghiera.

Livellamento del braccio — Vedi Figura 3

1. Girate il contrappeso quanto più indietro possibile (il braccio deve essere rivolto verso l'alto).
2. Girate il contrappeso in avanti finché il braccio e la cartuccia restano sospesi vicinissimi al disco.
3. Inserite il braccio nell'apposito sostegno. Tenendo fermo il contrappeso, girate sullo zero l'indicatore numerico.
4. Girate l'indicatore su 2,5-3,5 grammi.
5. Prima di regolare la forza di tracking, accertatevi che il braccio sia livellato.

Regolazione della distanza di overhang dello stilo — Vedi Figura 4

Allentate la vite al centro della cartuccia e spostate la cartuccia avanti o indietro, adoperando come guida per la sua parte anteriore gli appositi segni praticati sull'alloggiamento. Ogni segno corrisponde a un millimetro. Una volta eseguita la regolazione avvitate la vite.

In fabbrica la distanza di overhang della cartuccia Whitelabel è stata regolata a 52 mm. Lo stilo può essere spostato indietro fino a 50 mm (due segni di guida) e in avanti fino a 54 mm. Il valore prefissato in fabbrica è ottimale per il Technics SL1200; per determinare la regolazione ideale se il vostro giradischi è diverso, consultatene il manuale o rivolgetevi al produttore del giradischi.

Altezza del braccio

- Il braccio deve essere orizzontale o inclinato leggermente verso il basso. Ciò consente il giusto allineamento dello stilo nel solco del disco.
- Molti DJ ritengono che un braccio disposto più in alto, unitamente a una maggiore forza di tracking e a una cartuccia spostata più avanti, aumenti la resistenza al salto senza ridurre la qualità sonora; al tempo stesso, una forza di tracking maggiore può accelerare l'usura del disco. Provate a variare le regolazioni fino a trovare la combinazione che vi dà i risultati migliori.

Antiskating

I bracci a S vengono attirati verso il centro del disco dalla forza centripeta che si genera naturalmente. L'antiskating è un meccanismo presente nel braccio, che esercita su quest'ultimo una forza centrifuga, ossia opposta a quella centripeta. L'antiskating permette di regolare i seguenti due parametri:

1. L'indicatore alla base del braccio serve a regolare un parametro relativo, aggiungendo 1-3 di forza centrifuga.
2. Sulla parte superiore dell'articolazione ci sono due viti concentriche che servono a regolare la forza assoluta di antiskating. *La Shure suggerisce di fare regolare questo secondo parametro da un tecnico esperto di giradischi.*

Per verificare la regolazione della forza di antiskating:

1. azzerate il braccio;
2. regolate su zero la forza di antiskating.

Se il braccio tende a spostarsi verso l'esterno, la forza di antiskating è positiva; fate tarare il braccio da un tecnico esperto di giradischi. Se il braccio tende a spostarsi verso l'interno, la forza di antiskating è neg-

ativa; aggiungete una forza positiva mediante l'indicatore finché il braccio resta sospeso liberamente e non si sposta né verso l'interno né verso l'esterno.

Regolazioni relative alla cartuccia e al braccio

La forza di tracking ottimale dipende dalle vostre preferenze.

Regolazioni per applicazioni Hi-Fi — Figura 5: per ottenere la massima fedeltà e ridurre al minimo il consumo dei dischi. Regolate la distanza di overhang della cartuccia in modo adatto al giradischi (vedi Figura 4). Regolate la forza di tracking fra 1,5 e 3 grammi; il valore più comune è 2 grammi. Regolate la forza di antiskating sullo stesso valore della forza di tracking.

Regolazioni per applicazioni abituali — Figura 6: assicurano un'elevata resistenza al salto, ideale per la maggior parte dei DJ. Causano un leggero aumento dell'usura del disco.

Regolate l'altezza del braccio a 3-5 millimetri, la forza di tracking a 3 grammi e la forza di antiskating su 0. Spostate lo stilo indietro, a 51 o 50 millimetri (vedi Figura 4).

Per ulteriori regolazioni possibili per la cartuccia e il braccio, visitate il sito <http://www.needlz.com>.

Cura e pulizia — Vedi Figura 7

Avviso per i DJ: non utilizzate una forza di tracking maggiore del valore necessario a prevenire il salto. Una forza eccessiva causa un consumo rapido del disco, danneggia lo stilo e riduce la qualità del suono.

Pulite lo stilo con acqua tiepida e lo spazzolino in dotazione. Importante: passate lo spazzolino solo dalla parte posteriore verso quella anteriore, mantenendolo parallelo alla cartuccia.

Garanzia limitata di due anni

Shure Incorporated ("Shure"), 5800 W. Touhy Avenue, Niles, IL 60714-4608, USA, garantisce al proprietario di questo prodotto che, in condizioni di uso regolare, esso sarà esente da difetti di materiale e manodopera per due anni a decorrere dalla data dell'acquisto. Conservate lo scontrino per comprovare la data di acquisto. Shure non sarà responsabile di danni casuali, speciali o indiretti. Qualora il prodotto Shure risultasse difettoso come descritto durante il periodo di garanzia, chiamate il numero 1-800-516-2525 (negli USA) per informazioni sugli interventi. Fuori degli USA, consegnate il prodotto al rivenditore o a un centro di assistenza autorizzato. Il prodotto sarà riparato, sostituito o scambiato e vi sarà restituito prontamente.

Questa garanzia non si applica in caso di usura dello stilo, abuso o uso improprio del prodotto, uso contrario alle istruzioni Shure, usura ordinaria, danni di forza maggiore o riparazioni non autorizzate.

Poiché la legge potrebbe non permettere l'esclusione o la limitazione di danni casuali o indiretti, la suddetta limitazione o esclusione potrebbe non riguardarvi. Questa garanzia fornisce specifici diritti legali, che possono variare a seconda dei vari Stati/Paesi.

Omologazioni

Contrassegnabile con il marchio CE. Conforme alla direttiva europea sulla compatibilità elettromagnetica 89/336/CEE. Conforme ai criteri sulle prestazioni e alle prove pertinenti specificati nella norma europea EN 55103 (1996) parti 1 e 2, per ambienti residenziali (E1) e industriali leggeri (E2).

Brevetti

Brevetto degli Stati Uniti D484,499.

ITALIANO

本ガイドについて

本マニュアルは、Shure製Whitelabelレコードカートリッジ取付け時にご参照ください。Whitelabelをご使用の際に、ターンテーブルを最大限に活用するための情報も含まれています。

本マニュアルをお読みの際は最終ページを開いておいてください。このページには図表が含まれており、本ガイドの指示に従うのに役立ちます。

機能 図1参照

- 型および機能 — カートリッジの際立ったビジュアルデザインにより、適切な性能や音質透明度、レコード保存のための要件が維持できます。
- 信頼できる電流接触 — 最も一般的なターンテーブル用に設計されたトーンアームコネクタ。張力吸収ガスケットが含まれており、カートリッジをトーンアームにきつく締め付けた際に起こるダメージや破損を抑えます。
- 調整可能オーバーハング(50 mm~54 mm) — 標準ヘッドシェル前方・後方調整が維持できます。
- 前方質量重量置換設計—カートリッジ重量（例えば、重心）はカンチレバー近くに移動するため、最適な性能が得られます。前方質量設計により、トーンアームの共震、針とびを防ぎ、より良い音質が得られます。
- はっきりと見えるスタイラス — 針を落とす位置がDJにはっきりとわかります。

Whitelabelカートリッジの取付方法 図2参照

お使いのターンテーブルのトーンアームにWhitelabelカートリッジを注意して挿入し、トーンアームコネクタを強く締めます。

トーンアームの水平調整 - 図3参照

1. カウンターウェイトをできるだけ後までひねります（トーンアームは上向きになります）。
2. カウンターウェイトを前側にひねり、トーンアームとカートリッジがレコード上でわずかに浮くようにします。
3. トーンアームをトーンアームレストとコラムに置きます。カウンターウェイトを持ったままでダイヤルの目盛りをゼロに回します。
4. 目盛りを2.5~3.5 gに合わせます。針圧を設定する前に、トーンアームが正確に水平状態になっていることを必ず確認してください。

スタイラスオーバーハングの調整 - 図4参照

スタイラスのオーバーハングを調整するには、カートリッジの中心にあるネジを緩めます。ハウジングのチェックマークをガイドとして使用し、カートリッジの前面を前方または後方にスライドさせてネジをゆっくり締めます。それぞれのチェックマークは1ミリメートルの加減を示します。

Whitelabelは52mmのオーバーハングで梱包されています。スタイラスは後に50 mm（チェックマーク2つ分）まで、前に54 mmまで動きます。デフォルト値の52 mmはTechnics SL1200に最適です。カートリッジの理想的な設定については、お使いのターンテーブル製造メーカーにお問合せください。

トーンアームの高さについて

- ・ トーンアームは水平またはわずかに下向きにしてください。これにより、スタイラスがレコードの溝に正しく整合します。
- ・ DJの多くは、高位置のトーンアームに高針圧と前方設置カートリッジとを合わせると、スキップレジスタンスが増し、同時に音質が維持できると感じていますが、その際、高い針圧によりレコードの摩耗度は高くなります。異なる設定を試し、ご自分のスタイルに合った設定をお探してください。

アンチスケートについて

S型のトーンアームはレコードの中心に向かって自然に引き寄せられるようになっています。アンチスケートとは、スピンドルから離れるような外向きの力をトーンアーム上加えるトーンアームの機能です。アンチスケートには校正設定が2つあります。

1. トーンアーム取付部の目盛りは相対設定で、外向きの力を1~3 gほど加えます。
2. 正確なアンチスケートフォースは、ピボットジョイント上の同心ネジ2本を使用して調整します。Shure社では、正確なアンチスケートの調整は構造を理解したエンジニアが行うことをお勧めいたします。アンチスケート校正のテスト。

1. トーンアームをゼロにする
2. アンチスケートをゼロに設定する

トーンアームが外向きに引かれる場合、プラスのアンチスケートフォースが存在しています。エンジニアに修正を依頼してください。トーンアームが内向きに引かれる場合、マイナスのアンチスケートフォースが存在しています。トーンアームが内向きまたは外向きに引かれることなく自由に浮くまで、目盛りを使用して力を加えます。

カートリッジおよびトーンアームの設定方法

最適な針圧はDJのスタイルによって左右されます。

Hi-Fi設定 — 図5:最高の忠実度を実現し、レコードの摩耗を最小限に抑えます。お使いのターンテーブルに適切なオーバーハングでカートリッジの位置を合わせます(図4参照)。針圧を1.5~3 gの間に設定します。2 gは最も一般的な設定となっています。アンチスケートコントロールを針圧と同数値に設定します。

標準DJ用設定 — 図 6:強力なスキップレジスタンスが得られ、ほとんどのDJに理想的な設定です。レコードの摩耗度がわずかに高くなる原因となります。

トーンアームの高さを3~5 mmに設定します。針圧は3g、アンチスケートコントロールは0にします。スタイ

ラスは後方に51~50 mm動かします（図4参照）。

ターンテーブルおよびカートリッジのその他の設定オプションについては、<http://www.needlz.com>をご覧ください。

取扱いとクリーニング 図7参照

DJの方へ：針がとばないように、必要以上の針圧をかけないでください。針圧が高すぎるとレコードが焼けて針が傷み、音質が劣化します。

スタイラスは温水と付属のクリーニングブラシできれいにします。重要：ブラシをカートリッジと平行になるようにして、必ず後から前に向かってブラシをかけます。

2年間限定保証

5800 W. Touhy Avenue, Niles, IL 60714-4608所在の Shure Incorporated（以下「Shure社」）は、本製品の所有者に対し通常の使用において材質・製造ともに欠陥がないことを、購入日から2年間にわたり保証いたします。購入の日付の証明となるものを保管しておいてください。Shure社では、付随的損害または特別損害、間接損害については一切の責任を負いません。保証期間中に、本Shure製品に記述の欠陥が見られた場合、米国のお客様は1-800-516-2525までお電話で修理の詳細についてお問い合わせください。米国外にお住まいの場合は、販売店または認可サービスセンターまでお持ちになり、製品の修理をお受けください。製品を修理または部品を取り替えるか、製品を交換して速やかにご返送いたします。

本保証は、スタイラスの摩耗または製品の濫用や誤用、Shureの使用説明書に反する使用、自然の消耗、天災、不正修理には適用されません。

付随的損害もしくは間接損害の除外や制限を認めていない州がありますので、上記の保証制限または除外はお客様には適用されない場合があります。本保証によりお客様は特定の法的権利を付与されますが、州によって異なるその他の権利を持つ場合もあります。

認証

欧州連合指令に適合、CEマークに適合。欧州連合 EMC免許要件対応：EN 50 082-1、1992年。

特許について

特許番号 D484, 499。

关于这本手册

这本手册供您在安装 Shure Whitelabel 唱头时作为参考。它还列有其它信息，告诉您在使用 Whitelabel 唱头时如何使唱机发挥最佳性能。

阅读这本手册时，请打开最后一页。那里列有图解，可帮助您更好地遵循手册所列的操作说明。

性能 - 参看图 1

- 外形和功能 - 唱头款式新颖，性能卓越，音质清晰，并可防止唱片损坏。
- 电气接头性能可靠 - 唱臂接头设计合理，适用于大多数常见型号的唱机。包括张力吸收垫圈，可减少将唱头安装到唱臂上时旋转过紧而导致损坏。
- 可调节唱针夹头伸缩距离（50毫米 - 54毫米） - 保持标准型头壳的正向和反向调节。
- 正向物质重量位移设计 - 唱头重量（即重心）位移至悬臂附近，藉以确保最佳性能。正向重量位移设计可减少唱臂谐振，增强抗跳动性能，降低随纹力要求，并且改善音质特征。
- 唱针更加清晰可见 - 便于唱片骑师在放下唱头时更容易看到唱针的接触点。

安装 Whitelabel 唱头 - 参看图 2

小心地将 Whitelabel 唱头插入唱臂，然后旋紧唱臂接头。

唱臂调平 - 参看图 3

1. 转动配重，使其尽量向后移动（唱臂前端上仰）。
2. 转动配重，使其向前移动，直到唱臂和唱头悬浮在唱片表面，几乎要触及。
3. 将唱臂放在唱臂架和唱臂夹上。抓住配重，勿使其移动，然后将数码盘转动到零位。
4. 将数字盘转动到 2.5 至 3.5 克刻度。

设置随纹力之前，必须确定唱臂已调节至水平位置。

调节唱针夹头伸缩距离 - 参看图 4

若要调节唱针夹头伸缩距离，拧松唱头中心的螺丝。参照唱头外壳的刻度，朝前或朝后移动唱头的前端，然后缓慢地拧紧螺丝。每个刻度表示 1 毫米的调节距离。

原厂包装的 Whitelabel 唱头之唱针夹头伸缩距离设定为 52 毫米。唱针可以往后最多缩到 50 毫米（两个刻度）或往前最多伸到 54 毫米。出厂预设位置 52 毫米，是 Technics SL1200 唱机的最佳设置点。请洽询唱机制造厂商，了解您所用的唱机之唱头最佳设置点。

唱臂高度

- 唱臂应该处于水平位置，或前端略微下倾。这样便于唱针对准唱片纹路。
- 许多唱片骑师认为，提升唱臂高度，加大随纹力，并且将唱头向前移动，可改善抗跳动性能，同时也能保持良好的音质。但是，加大随纹力之后，唱片磨损较快。请试用几种不同的设置，从中找到最适合您个人风格的位置。

抗滑功能

S形唱臂有天然的内向力，将唱头拉向唱片中心。唱臂的抗滑功能对唱臂施加外向力，使唱头离开唱盘转轴。抗滑功能有两种校准设置：

1. 唱臂底部的旋钮提供相对设置，增加 1 至 3 克的外向力。
2. 球形枢轴颈顶部的两个同心螺丝用于调节绝对抗滑力。Shure 建议由合格的唱机维修技师执行绝对抗滑力调节。

抗滑力校准的测试方法如下：

1. 将唱臂数码盘设置到零位。
2. 将抗滑力旋钮设置到零位。

如果唱臂向外滑动，说明有正抗滑力，应找唱机维修技师进行校准。如果唱臂向内滑动，说明有负抗滑力。转动旋钮，加大抗滑力，直到唱臂自由悬浮，既不朝外也不朝里滑动。

设置唱头和唱臂

唱片骑师根据自己的风格确定最佳随纹力。

高保真度设置 - 图 5：尽量提高保真度和尽量减少唱片磨损。将唱头设置在最合适您所用唱机的伸缩距离（参看图 4）。将随纹力设置在 1.5 克至 3 克之间 - 通常设置为 2 克。抗滑力旋钮的设置刻度应与随纹力设置值一致。

唱片骑师标准设置 - Figure 6：改善抗跳动性能，适合大多数唱片骑师的需要。唱片磨损略微增加。

将唱臂高度设置为 3 至 5 毫米，随纹力设置为 3 克，抗滑旋钮设置为 0。将唱针往后移动到 51 或 50 毫米（参看图 4）。

若需要了解唱盘和唱头的其它设置选项，请访问 <http://www.needlz.com>。

维护和清洁 - 参看图 7

唱片骑师请注意：随纹力以防止跳动所必需的力度为限。随纹力过大，会烧坏唱片，毁坏唱针，并损害音质。

请用温水和唱头随附的刷子清洁唱针。重要须知：只可从后往前刷，而且刷子必须和唱头平行。

有限两年保修

Shure Incorporated (舒尔股份有限公司, 其地址为 5800 W. Touhy Avenue, Niles, IL 60714-4608) 谨在此向产品拥有人保证: 本公司产品自购买之日起两年内在正常使用中无材料或制作方面的瑕疵。请保存购货收据, 以便证明购买日期。若有任何意外、特殊或继起损害, 舒尔概不承担责任。如果此舒尔产品在保修有限期内有上述瑕疵, 在美国境内请拨 1-800-516-2525, 了解取得保修服务的详细说明。美国境外的用户若需要保修服务, 请将产品送到经销商或舒尔授权的服务中心。舒尔公司将尽快修理、更换或置换瑕疵产品, 并迅速送还给您。

此保修不包括唱针磨损、滥用或误用产品、违反舒尔的产品使用说明、正常磨损和损坏、天灾损坏或未获授权的擅自修理等情况。

有些州不允许排除或限制意外或继起损害, 因此上述限制或排除条款可能对您不适用。此保修声明给予您特定的法律权利, 您也许还享有其他权利, 具体因州而异。

合格证明

符合欧洲联盟法令规定, 核准使用CE标记; 达到欧洲联盟电磁控制 (EMC) 法令 EN 50 082 - 1, 1992 之要求。

专利声明

专利号 D484, 499.。