

EN

ES

FR

DE

PT



Quick Start Guide



EUROLIVE WB215/WB215-WH/WB212/WB212-WH/ WB210/WB210-WH/WB208/WB208-WH

Wall Mount Bracket for EUROLIVE
B215/B212/B210/B208/B115D/B115MP3/
B112D/B112MP3 Series Speakers

EN

EN Important Safety Instructions**Warning!**

Assembly should be carried out by qualified personnel only. Wrong assembly can lead to personal injury or damage. Screws or other fasteners are not included. Choose screws or fasteners suited to the material in your mounting surface; make sure your screws and fasteners have sufficient holding power. If you are uncertain, contact your local specialized retailer.

**Warning!**

This appliance has been designed for VERTICAL MOUNTING ONLY. To avoid potential injury from falling equipment, DO NOT attempt to mount your speaker cabinet horizontally.

The operation of your speaker cabinet as part of a flown system, if installed incorrectly and improperly, can potentially expose persons to serious health risks and even death. In addition, please ensure that electrical, mechanical and acoustic considerations are discussed with qualified and certified (by local, state or national authorities) personnel prior to any installation or flying.

Make sure that speaker cabinets are set up and “flown” by qualified and certified personnel only, using dedicated equipment and original parts and components delivered with the unit. If any parts or components are missing please contact your Dealer before attempting to set up the system.

Be sure to observe the local, state and other safety regulations applicable in your country. We (MUSIC Group Macao Commercial Offshore Limited including the MUSIC Group companies listed elsewhere in these instructions) assume no liability for any damage or personal injury resulting from improper use, installation or operation of the product! Regular checks must be conducted by qualified personnel to ensure that the system remains in a secure and stable condition. Make sure that, where the speaker is flown, the area underneath the speaker is free of human traffic. Do not fly the speaker in areas which can be entered or used by members of the public.

Speakers create a magnetic field, even if not in operation. Therefore, please keep all materials which can be affected by such fields (discs, computers, monitors, etc.) at a safe distance. A safe distance is usually between 1 and 2 meters.

LIMITED WARRANTY

TECHNICAL SPECIFICATIONS AND APPEARANCES ARE SUBJECT TO CHANGE WITHOUT NOTICE AND ACCURACY IS NOT GUARANTEED. BEHRINGER, KLARK TEKNIK, MIDAS, BUGERA, AND TURBOSOUND ARE PART OF THE MUSIC GROUP (MUSIC-GROUP.COM). ALL TRADEMARKS ARE THE PROPERTY OF THEIR RESPECTIVE OWNERS. MUSIC GROUP ACCEPTS NO LIABILITY FOR ANY LOSS WHICH MAY BE SUFFERED BY ANY PERSON WHO RELIES EITHER WHOLLY OR IN PART UPON ANY DESCRIPTION, PHOTOGRAPH OR STATEMENT CONTAINED HEREIN. COLORS AND SPECIFICATIONS MAY VARY FROM ACTUAL PRODUCT. MUSIC GROUP PRODUCTS ARE SOLD THROUGH AUTHORIZED FULLFILLERS AND RESELLERS ONLY. FULLFILLERS AND RESELLERS ARE NOT AGENTS OF MUSIC GROUP AND HAVE ABSOLUTELY NO AUTHORITY TO BIND MUSIC GROUP BY ANY EXPRESS OR IMPLIED UNDERTAKING OR REPRESENTATION. THIS MANUAL IS COPYRIGHTED. NO PART OF THIS MANUAL MAY BE REPRODUCED OR TRANSMITTED IN ANY FORM OR BY ANY MEANS, ELECTRONIC OR MECHANICAL, INCLUDING PHOTOCOPYING AND RECORDING OF ANY KIND, FOR ANY PURPOSE, WITHOUT THE EXPRESS WRITTEN PERMISSION OF MUSIC GROUP IP LTD.

ALL RIGHTS RESERVED.

© 2013 MUSIC Group IP Ltd.

Trident Chambers, Wickhams Cay, P.O. Box 146, Road Town, Tortola, British Virgin Islands

LEGAL DISCLAIMER

For the applicable warranty terms and conditions and additional information regarding MUSIC Group's Limited Warranty, please see complete details online at www.music-group.com/warranty.

ES

Instrucciones de seguridad**Precaucion!**

La instalación solo debe ser realizada por un técnico cualificado. Una instalación incorrecta puede dar lugar a daños y/o averías. Tornillos y arandelas no incluidas. Elija los tornillos y arandelas adecuadas para la superficie de montaje en la que vaya a instalar este soporte; asegúrese que las fijaciones que utilice tengan suficiente capacidad de soporte. Si no está seguro, póngase en contacto con un comercio especializado en este tipo de herramientas.

**Precaucion!**

Este soporte ha sido diseñado SOLO PARA SER INSTALADO EN VERTICAL. Para evitar posibles daños por una caída del altavoz, NUNCA trate de instalar su recinto acústico en posición horizontal.

El uso de un recinto acústico como parte de un sistema suspendido, en caso de una instalación incorrecta o inadecuada, puede suponer un riesgo potencial a las personas de daños graves e incluso la muerte. Además de ello, asegúrese de que todas las normas eléctricas, mecánicas y acústicas sean tenidas en cuenta y certificadas (por las autoridades locales, regionales o estatales correspondientes) antes de realizar ningún tipo de montaje fijo o suspendido.

Asegúrese de que el montaje y colocación “aérea” de sus recintos acústicos sea realizado únicamente por personal cualificado y que sean usadas las herramientas necesarias y los componentes originales que vienen con este aparato. En caso de que no disponga de alguno de los componentes necesarios, póngase en contacto con su distribuidor para conseguir otro. Nunca trate de instalar el sistema usando otros componentes no verificados.

Asegúrese de que todas las normativas de seguridad, tanto locales como internacionales, aplicables en su país sean tenidas en cuenta. ¡Nosotros (MUSIC Group Macao Commercial Offshore Limited, incluyendo cualquiera de las empresas MUSIC Group que pueda aparecer en estas instrucciones) no asumiremos ninguna responsabilidad por los daños o averías que se puedan producir por un uso, instalación o montaje inadecuados de este aparato! Haga que un técnico especialista revise de forma periódica la instalación para asegurarse de que el sistema sigue siendo seguro y fiable. En el caso de una instalación suspendida, asegúrese siempre que la zona que quede debajo de los altavoces esté debidamente señalizada para evitar que puedan cruzarla personas. Nunca instale los altavoces en sistemas suspendidos sobre zonas sujetas a movimientos de miembros del grupo o del público.

Los altavoces generan un campo magnético, incluso aun cuando no están funcionando. Por este motivo, trate de mantener cualquier dispositivo que pueda verse afectado por ese tipo de campos (discos, ordenadores, monitores, etc.) a una distancia razonable de, como mínimo, entre 1 y 2 metros.

NEGACIÓN LEGAL

LAS ESPECIFICACIONES TÉCNICAS Y LA APARIENCIA EXTERIOR ESTÁN SUJETAS A CAMBIOS SIN PREVIO AVISO Y NO PODEMOS GARANTIZAR LA TOTAL EXACTITUD DE TODO LO QUE APARECE AQUÍ. BEHRINGER, KLARK TEKNIK, MIDAS, BUGERA, Y TURBOSOUND SON PARTE DEL GRUPO MUSIC GROUP (MUSIC-GROUP.COM). TODAS LAS MARCAS REGISTRADAS SON PROPIEDAD DE SUS RESPECTIVOS DUEÑOS. MUSIC GROUP NO ACEPTA NINGÚN TIPO DE RESPONSABILIDAD POR POSIBLES DAÑOS Y PERJUICIOS SUFRIDOS POR CUALQUIER PERSONA QUE SE HAYA BASADO COMPLETAMENTE O EN PARTE EN LAS DESCRIPCIONES, FOTOGRAFÍAS O EXPLICACIONES QUE APARECEN EN ESTE DOCUMENTO. LOS COLORES Y ESPECIFICACIONES TÉCNICAS PUEDEN VARIAR LIGERAMENTE DE UN PRODUCTO A OTRO. LOS PRODUCTOS MUSIC GROUP SON COMERCIALIZADOS ÚNICAMENTE A TRAVÉS DE DISTRIBUIDORES OFICIALES. LOS DISTRIBUIDORES Y MAYORISTAS NO SON AGENTES DE MUSIC GROUP, POR LO QUE NO ESTÁN AUTORIZADOS A CONCEDER NINGÚN TIPO DE CONTRATO O GARANTÍA QUE OBLIGUE A MUSIC GROUP DE FORMA EXPRESA O IMPLÍCITA. ESTE MANUAL ESTÁ PROTEGIDO POR LAS LEYES DEL COPYRIGHT. ESTE MANUAL NO PUEDE SER REPRODUCIDO O TRANSMITIDO, NI COMPLETO NI EN PARTE, POR NINGÚN TIPO DE MEDIO, TANTO SI ES ELECTRÓNICO COMO MECÁNICO, INCLUYENDO EL FOTOCOPIADO O REGISTRO DE CUALQUIER TIPO Y PARA CUALQUIER FIN, SIN LA AUTORIZACIÓN EXPRESA Y POR ESCRITO DE MUSIC GROUP IP LTD.

RESERVADOS TODOS LOS DERECHOS.

© 2013 MUSIC Group IP Ltd.

Trident Chambers, Wickhams Cay, P.O. Box 146, Road Town, Tortola, British Virgin Islands

GARANTÍA

Si quiere conocer los detalles y condiciones aplicables de la garantía así como información adicional sobre la Garantía limitada de MUSIC Group, consulte online toda la información en la web www.music-group.com/warranty.

EN

ES

FR Consignes de sécurité**Attention !**

L'installation doit être réalisée uniquement par un personnel qualifié. Une installation mal réalisée peut être cause de blessure aux personnes ou de dommage aux équipements. Les vis ou tout autre élément de fixation ne sont pas fournis. Choisissez des attaches et fixations adaptées aux matériaux utilisés et aux surfaces d'installation. Assurez-vous que les fixations et attaches soient adaptées à la tâche. En cas de doute, contactez votre revendeur.

**Attention !**

Ce produit a été conçu pour être utilisé uniquement en position VERTICALE. Pour éviter toute chute et tout risque d'accident ou de blessure, veillez à ne JAMAIS installer les enceintes en position horizontale.

L'installation incorrecte de vos enceintes, du fait de leur installation hors sol, peut exposer les personnes à de sérieux risques de blessure qui peuvent entraîner la mort. De plus, prenez le temps de discuter des aspects électriques, mécaniques et acoustiques de cette installation avec un personnel qualifié et certifié (par les autorités locales, régionales ou nationales) avant toute mise en œuvre ou installation.

Assurez-vous que les enceintes soient installées par un personnel qualifié et certifié, en utilisant uniquement les pièces et composants originaux fournis avec le produit. Si une pièce ou un composant venait à manquer, contactez votre revendeur avant d'installer le système.

Veillez à respecter les réglementations locales, régionales et nationales applicables. Nous (la société MUSIC Group Macao Commercial Offshore Limited regroupant les sociétés MUSIC Group mentionnées dans ce mode d'emploi) refusons toute responsabilité liée aux dommages ou aux blessures occasionnés aux objets ou personnes résultant d'une utilisation ou d'une installation incorrecte du produit ! Demandez à un personnel qualifié de conduire un contrôle régulier de l'installation pour vérifier sa stabilité et sa sécurité. Lorsque vous installez des enceintes hors sol, assurez-vous que la zone située au-dessous des enceintes ne puisse pas être accessible par des personnes. Veillez à ne jamais installer les enceintes dans une zone fréquentée par le public.

Les enceintes produisent un champ magnétique, même lorsqu'elles ne sont pas en cours d'utilisation. Par conséquent, éloignez à distance suffisante tout équipement pouvant souffrir de la présence de ces enceintes (disques, ordinateurs, moniteurs, etc.). En général, respectez un éloignement d'au moins 1 ou 2 mètres.

DÉNI LÉGAL

CARACTÉRISTIQUES TECHNIQUES ET APPARENCE SUJETTES À MODIFICATIONS SANS PRÉAVIS. PRÉCISION NON GARANTIE. BEHRINGER, KLARK TEKNIK, MIDAS, BUGERA, ET TURBOSOUND FONT PARTIE DU MUSIC GROUP (MUSIC-GROUP.COM). TOUTES LES MARQUES DÉPOSÉES SONT LA PROPRIÉTÉ DE LEURS PROPRIÉTAIRES RESPECTIFS. LA SOCIÉTÉ MUSIC GROUP N'ACCEPTÉ AUCUNE RESPONSABILITÉ DANS LES ÉVENTUELS DOMMAGES OU PERTES SUBIS PAR UN TIERS EN SE BASANT EN ENTIER OU EN PARTIE SUR LES DESCRIPTIONS, PHOTOGRAPHIES OU DÉCLARATIONS CONTENUES DANS CE DOCUMENT. LES COULEURS ET CARACTÉRISTIQUES PEUVENT VARIER LÉGÈREMENT DE CELLES DU PRODUIT. LES PRODUITS MUSIC GROUP NE SONT VENDUS QUE PAR LE BIAIS DE REVENDEURS AGRÉÉS. LES DISTRIBUTEURS ET LES REVENDEURS NE SONT PAS AGENTS DE MUSIC GROUP ET N'ONT ABSOLUMENT AUCUNE AUTORITÉ POUR ENGAGER OU REPRÉSENTER LA SOCIÉTÉ MUSIC GROUP DE FAÇON IMPLICITE, EXPLICITE OU INDIRECTE. CE MODE D'EMPLOI EST PROTÉGÉ PAR DROITS D'AUTEURS. IL EST INTERDIT DE TRANSMETTRE OU DE COPIER CE MODE D'EMPLOI SOUS QUELLE FORME QUE CE SOIT, PAR QUEL MOYEN QUE CE SOIT, ÉLECTRONIQUE OU MÉCANIQUE, CE QUI COMPREND LES MOYENS DE PHOTOCOPIE ET D'ENREGISTREMENT DE QUELLE FAÇON QUE CE SOIT, QUEL QUE SOIT LE BUT, SANS LA PERMISSION ÉCRITE EXPRESSE DE MUSIC GROUP IP LTD.

TOUS DROITS RÉSERVÉS.

© 2013 MUSIC Group IP Ltd.

Trident Chambers, Wickhams Cay, P.O. Box 146, Road Town, Tortola, Iles Vierges Britanniques

GARANTIE

Pour connaître les termes et conditions de garantie applicables, ainsi que les informations supplémentaires et détaillées sur la Garantie Limitée de MUSIC Group, consultez le site Internet www.music-group.com/warranty.

DE Wichtige Sicherheitshinweise**Vorsicht!**

Die Montage sollte nur von qualifiziertem Fachpersonal durchgeführt werden. Eine falsche Montage kann zu Verletzungen oder Beschädigungen führen. Schrauben oder andere Befestigungen sind nicht im Lieferumfang enthalten. Wählen Sie Schrauben oder Befestigungen, die für das Material Ihrer Montageoberfläche geeignet sind. Stellen Sie sicher, dass Ihre Schrauben und Befestigungen ausreichend Haltekraft besitzen. Setzen Sie sich im Zweifelsfall mit Ihrem örtlichen Fachhändler in Verbindung.

**Vorsicht!**

Dieses Gerät ist NUR für die VERTIKALE MONTAGE konzipiert. Um mögliche Verletzungen durch den Sturz von Geräten zu vermeiden, sollten Sie NICHT versuchen, das Lautsprechergehäuse horizontal zu montieren.

Wenn Sie das Lautsprechergehäuse als Teil eines geflogenen Systems betreiben und es hierbei falsch und unsachgemäß installieren, setzen Sie Personen einem ernsthaften Gesundheitsrisiko und sogar Todesgefahr aus. Stellen Sie bitte außerdem sicher, dass vor der Installation oder Aufhängung alle elektrischen, mechanischen und akustischen Fragen mit qualifizierten und (von offiziellen Instanzen) geprüften Fachkräften besprochen werden.

Stellen Sie sicher, dass die Lautsprechergehäuse nur von qualifizierten und geprüften Fachkräften eingerichtet und „geflogen“ werden und nur geeignete Geräte, Originalteile und mit dem Gerät gelieferte Komponenten zum Einsatz kommen. Sollten Teile oder Komponenten fehlen, setzen Sie sich vor dem Einrichten des Systems mit Ihrem Fachhändler in Verbindung.

Beachten Sie unbedingt die örtlichen, staatlichen und sonstigen in Ihrem Land geltende Sicherheitsvorschriften. Wir (MUSIC Group Macao Commercial Offshore Limited inklusive der an anderer Stelle in diesen Anleitungen aufgeführten MUSIC Group Firmen) übernehmen keine Haftung für Beschädigungen oder Verletzungen, die durch falschen Gebrauch, Einbau oder Betrieb des Produkts verursacht wurden! Das System muss von qualifizierten Fachkräften regelmäßig daraufhin untersucht werden, ob es sich noch in einem sicheren und stabilen Zustand befindet. Stellen Sie sicher, dass sich in dem Bereich unter dem geflogenen Lautsprecher keine Menschen bewegen. Der Lautsprecher darf nicht in Bereichen geflogen werden, die von der Öffentlichkeit betreten oder benutzt werden können.

Lautsprecher erzeugen auch bei Inaktivität ein Magnetfeld. Halten Sie daher für alle Materialien, die von solchen Feldern beeinträchtigt werden können (Disketten, Computer, Monitore usw.), den nötigen Sicherheitsabstand ein. Dieser beträgt normalerweise 1 - 2 Meter.

HAFTUNGSAUSSCHLUSS

TECHNISCHE DATEN UND ERSCHENUNGSBILD KÖNNEN UNANGEKÜNDIGT GEÄNDERT WERDEN. IRRTÜMER BLEIBEN VORBEHALTEN. BEHRINGER, KLARK TEKNIK, MIDAS, BUGERA UND TURBOSOUND SIND TEIL DER MUSIC GROUP (MUSIC-GROUP.COM). ALLE WARENZEICHEN SIND DAS EIGENTUM IHRER JEWEILIGEN BESITZER. MUSIC GROUP ÜBERNIMMT KEINE HAFTUNG FÜR VERLUSTE, DIE PERSONEN ENTSTEHEN, DIE SICH GANZ ODER TEILWEISE AUF HIER ENTHALTENE BESCHREIBUNGEN, FOTOS ODER AUSSAGEN VERLASSEN. ABGEBILDETE FARBEN UND SPEZIFIKATIONEN KÖNNEN GERINGFÜGIG VOM PRODUKT ABWEICHEN. MUSIC GROUP PRODUKTE WERDEN NUR ÜBER AUTORISIERTE FACHHÄNDLER VERKAUFT. DIE VERTRIEBSPARTNER UND HÄNDLER SIND KEINE VERTRETER VON MUSIC GROUP UND SIND NICHT BERECHTIGT, MUSIC GROUP DURCH AUSDRÜCKLICHE ODER STILLSCHWEIGENDE HANDLUNGEN ODER REPRÄSENTANZEN ZU VERPFLICHTEN. DIESE BEDIENUNGSANLEITUNG IST URHEBERRECHTLICH GESCHÜTZT. KEIN TEIL DIESES HANDBUCHS DARF IN IRGEND EINER FORM ODER MIT IRGENDWELCHEN MITTELEN ELEKTRONISCH ODER MECHANISCH, INKLUSIVE FOTOKOPIE ODER AUFNAHME, ZU IRGEND EINEM ZWECK OHNE DIE SCHRIFTLICHE ZUSTIMMUNG DER FIRMA MUSIC GROUP IP LTD. VERVIELFÄLTIGT ODER ÜBERTRAGEN WERDEN.

ALLE RECHTE VORBEHALTEN.

© 2013 MUSIC Group IP Ltd.

Trident Chambers, Wickhams Cay, P.O. Box 146, Road Town, Tortola, British Virgin Islands

EINGESCHRÄNKTE GARANTIE

Die geltenden Garantiebedingungen und zusätzliche Informationen bezüglich der von MUSIC Group gewährten beschränkten Garantie finden Sie online unter www.music-group.com/warranty.

PT Instruções de Segurança
Importantes**Aviso!**

A montagem deve ser feita por profissionais qualificados somente.

A montagem errada pode causar lesões e danos às pessoas. Parafusos e outras chaves não estão inclusos. Escolha parafusos ou chaves apropriados para o material na sua superfície de montagem; certifique-se de que seus parafusos e chaves tenham potência de fixação suficiente. Caso não tenha certeza, entre em contato com seu revendedor especializado local.

**Aviso!**

Este equipamento foi projetado **SOMENTE** para MONTAGEM VERTICAL.

Para evitar ferimentos em potencial da queda do equipamento, **NÃO** tente montar seu gabinete de alto-falante horizontalmente.

A operação do seu gabinete de alto-falante como parte de um sistema suspenso, se instalado de maneira incorreta ou imprópria, pode potencialmente expor pessoas a altos riscos de saúde ou, até mesmo, morte. Além disso, favor certificar que as considerações elétricas, mecânicas e acústicas sejam discutidas com pessoas qualificadas e certificadas (por autoridades locais, estaduais ou nacionais) antes de qualquer instalação ou pilotagem.

Certifique-se que os gabinetes dos alto-falantes estejam configurados e controlados somente por pessoas qualificadas e certificadas, usando equipamentos exclusivos e partes originais e componentes entregues com a unidade. Caso alguma parte ou componente esteja faltando, favor entrar em contato com nosso distribuidor antes de tentar configurar o sistema.

Certifique-se de observar o local, estado e outras normas de segurança aplicáveis em seu país. Nós (MUSIC Group Macao Commercial Offshore Limited incluindo as companhias MUSIC Group listadas em outros lugares nestas instruções) não assumimos responsabilidade alguma por qualquer danos ou lesões corporais como resultado de uso, instalação ou operação impróprios deste produto! Verificações regulares devem ser conduzidas por pessoas qualificadas para garantir que o sistema permaneça em condições seguras e estáveis. Certifique-se de que, onde o alto-falante está suspenso, a área abaixo do alto-falante esteja livre de tráfego de pessoas. Não coloque o alto-falante em suspensão em áreas que podem ser penetradas ou usadas pelo público.

Alto-falantes criam um campo magnético, mesmo quando não estão em operação. Portanto, mantenha todos os materiais que podem ser afetados por tais campos (discos, computadores, monitores, etc.) a uma distância segura. Uma distância segura é geralmente entre 1 e 2 metros.

LEGAL RENUNCIANTE

ESPECIFICAÇÕES TÉCNICAS E APARÊNCIA ESTÃO SUJEITAS A MUDANÇAS SEM AVISO PRÉVIO E NÃO HÁ GARANTIA DE PRECISÃO. BEHRINGER, KLARK TEKNIK, MIDAS, BUGERA, E TURBOSOUND FAZEM PARTE DO MUSIC GROUP (MUSIC-GROUP.COM). TODAS AS MARCAS REGISTRADAS SÃO PROPRIEDADE DOS SEUS RESPECTIVOS PROPRIETÁRIOS. MUSIC GROUP NÃO SE RESPONSABILIZA POR QUALQUER PERDA QUE POSSA TER SIDO SOFRIDA POR QUALQUER PESSOA QUE ACREDITA TANTO COMPLETA QUANTO PARCIALMENTE EM QUALQUER DESCRIÇÃO, FOTO OU AFIRMAÇÃO AQUI CONTIDA. CORES E ESPECIFICAÇÕES PODEM VARIAR UM POUCO DO PRODUTO. OS PRODUTOS DA MUSIC GROUP SÃO VENDIDOS ATRAVÉS DE DISTRIBUIDORES AUTORIZADOS APENAS. DISTRIBUIDORES E REVENDEDORES NÃO SÃO AGENTES DA MUSIC GROUP E NÃO TÊM AUTORIDADE ALGUMA PARA OBRIGAR A MUSIC GROUP A QUALQUER TAREFA OU REPRESENTAÇÃO EXPRESSA OU IMPLÍCITA. ESTE MANUAL TEM DIREITOS AUTORAIS. PARTE ALGUMA DESTES MANUAL PODE SER REPRODUZIDA OU TRANSMITIDA DE QUALQUER FORMA OU MEIO, ELETRÔNICO OU MECÂNICO, INCLUINDO FOTOCÓPIA E GRAVAÇÃO DE QUALQUER TIPO, PARA QUALQUER INTENÇÃO, SEM A PERMISSÃO ESCRITA EXPRESSA DE MUSIC GROUP IP LTD.

TODOS DIREITOS RESERVADOS.

© 2013 MUSIC Group IP Ltd.

Trident Chambers, Wickhams Cay, P.O. Box 146,
Road Town, Tortola, Ilhas Virgens Britânicas

GARANTIA LIMITADA

Para obter os termos de garantia aplicáveis e condições e informações adicionais a respeito da garantia limitada do MUSIC Group, favor verificar detalhes na íntegra através do website www.music-group.com/warranty.

EUROLIVE WB215/WB215-WH/WB212/WB212-WH/WB210/ WB210-WH/WB208/WB208-WH Components

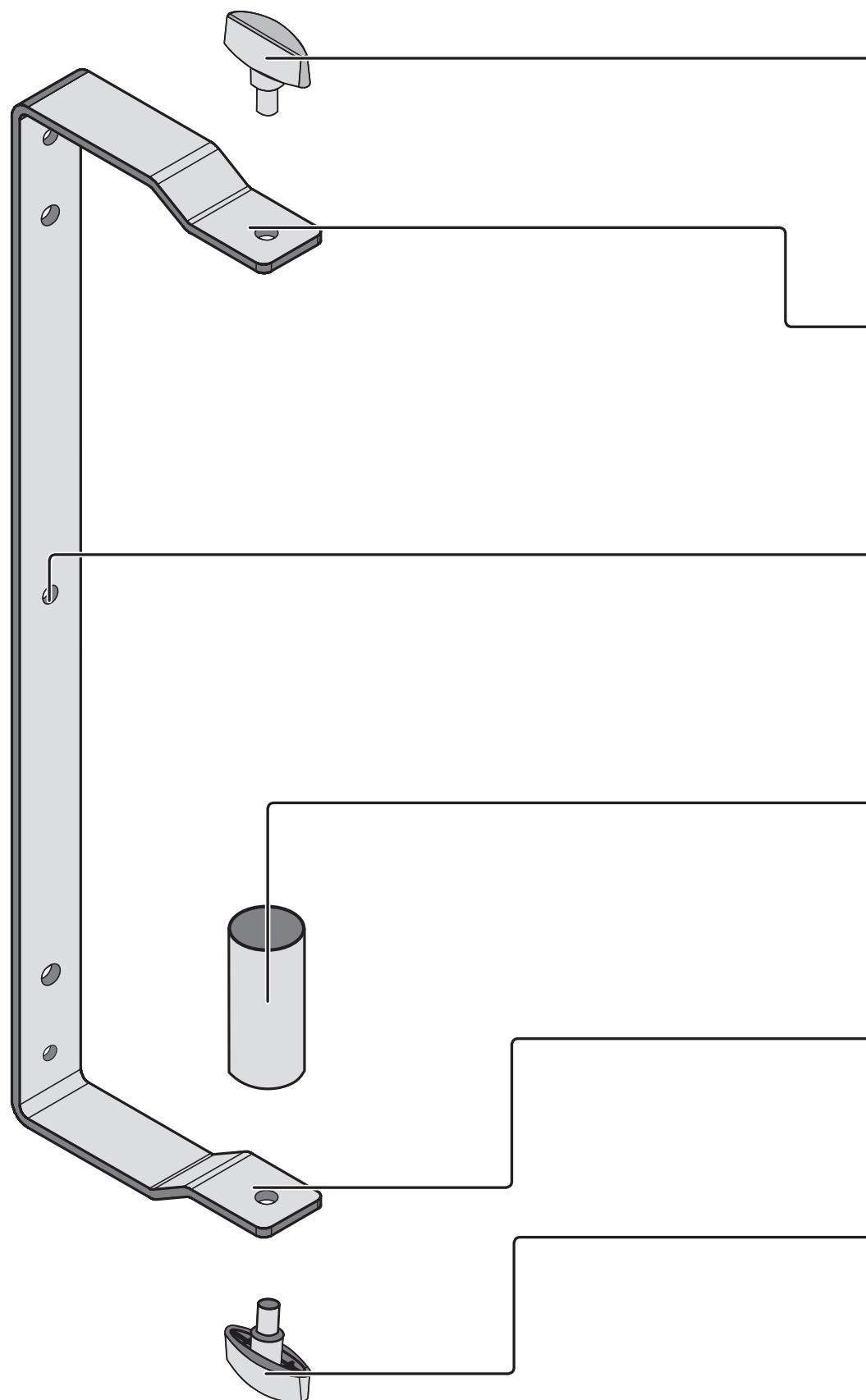
EN Components

ES Componentes

FR Éléments constitutifs

DE Components

PT Componentes



TOP SWIVEL FASTENER
Screws through the top bracket into a threaded hole at the top of the B200-series speaker. Secures the speaker into position.

TORNILLO DE FIJACION SUPERIOR Atornillelo haciéndolo pasar por el agujero de la parte superior de la abrazadera y la rosca de la parte superior de su altavoz de la serie B200. Apriételo para fijar el altavoz en su posición.

VIS PAPILLON DE PIVOT SUPÉRIEUR Se loge dans l'équerre supérieure et vient se visser sur le pas femelle intégré à la partie supérieure de l'enceinte B200.

OBERE SCHWENKBEFESTIGUNG Wird durch den oberen Bügel in eine Gewindebohrung auf der Oberseite des Lautsprechers der B200-Serie geschraubt. Sichert die Position des Lautsprechers.

CHAVE DE MOVIMENTO SUPERIOR Parafuseia no topo do suporte em um orifício de rosquear no topo da série do alto-falante B200. Assegura que o alto-falante fique em sua posição.

UPPER BRACKET The top of the B200-series speaker fits underneath the UPPER BRACKET.

ABRAZADERA SUPERIOR Coloque la parte superior de su altavoz de la serie B200 justo debajo de esta ABRAZADERA SUPERIOR.

ÉQUERRE SUPÉRIEURE La partie supérieure des enceintes B200 vient se loger sous cette ÉQUERRE SUPÉRIEURE.

OBERER BÜGEL Der OBERE BÜGEL sitzt auf der Oberseite des Lautsprechers der B200-Serie.

SUPORTE SUPERIOR O topo da série do alto-falante B200 se encaixa embaixo do suporte superior.

MOUNTING SCREW EYELETS Secures the mounting bracket to the wall. There are two 10 mm diameter holes and three 8 mm diameter holes (screws or other fasteners are not included).

MUESCAS DE MONTAJE Le permiten fijar este soporte a la pared. Dispone de dos muescas de 10 mm de diámetro y tres de 8 mm (el soporte no incluye los tornillos ni arandelas necesarias).

PASSAGES DE VIS DE FIXATION Permet le montage de la fixation au mur. Il y a deux orifices de 10 mm de diamètre et trois de 8 mm (les vis ou autres fixations ne sont pas fournies).

MONTAGESCHRAUBE-LÖCHER Befestigt die Montagehalterung sicher an der Wand. Es sind zwei Löcher mit 10 mm Durchmesser und drei Löcher mit 8 mm Durchmesser vorhanden (Schrauben oder andere Befestigungen sind nicht im Lieferumfang enthalten).

ORIFÍCIOS PARA PARAFUSOS Segura o suporte de montagem na parede. Existem dois orifícios de 10 mm de diâmetro e três de 8 mm (parafusos e outras chaves de fenda não estão incluídos).

MOUNTING POLE Fits into the bottom mounting hole on the B200-series speaker and allows the speaker to swivel in the bracket.

BARRA DE MONTAJE Esta barra encaja en el agujero de montaje de la parte inferior de su altavoz de la serie B200 y le permite cambiar la orientación del altavoz una vez montado en el soporte.

PIED DE FIXATION S'insère dans l'embase pour pied située sous l'enceinte B200. Permet la rotation de l'enceinte.

SCHWENKSCHAFT Passt in die untere Montageöffnung des Lautsprechers der B200-Serie und ermöglicht das Drehen des Lautsprechers in der Halterung.

TRAVE DE MONTAGEM Se encaixa no orifício de montagem inferior na série do alto-falante B200 e permite que o alto-falante se movimente no suporte.

LOWER BRACKET The LOWER BRACKET fits underneath the bottom of the B200-series speaker.

ABRAZADERA INFERIOR Esta ABRAZADERA queda justo debajo de la parte inferior de su altavoz de la serie B200.

ÉQUERRE INFÉRIEURE La partie inférieure des enceintes B200 vient se loger sur cette ÉQUERRE SUPÉRIEURE.

UNTERER BÜGEL Der UNTERE BÜGEL sitzt auf der Unterseite des Lautsprechers der B200-Serie.

SUPORTE INFERIOR O SUPORTE INFERIOR se encaixa embaixo da parte inferior da série do alto-falante B200.

MOUNTING POLE FASTENER Secures the MOUNTING POLE into place on the bottom bracket.

TORNILLO DE FIJACION DE LA BARRA DE MONTAJE Asegura la BARRA DE MONTAJE en su lugar sobre la abrazadera inferior.

VIS PAPILLON DE FIXATION DE PIED Ancre le pied de fixation à l'équerre inférieure.

SCHWENKSCHAFTBEFESTIGUNG Befestigt den SCHWENKSCHAFT auf dem unteren Bügel.

CHAVE DA TRAVE DE MONTAGEM Assegura que a trave de montagem permaneça em seu lugar no suporte inferior.

EN

ES

FR

DE

PT

EUROLIVE WB215/WB215-WH/WB212/WB212-WH/WB210/ WB210-WH/WB208/WB208-WH Assembly

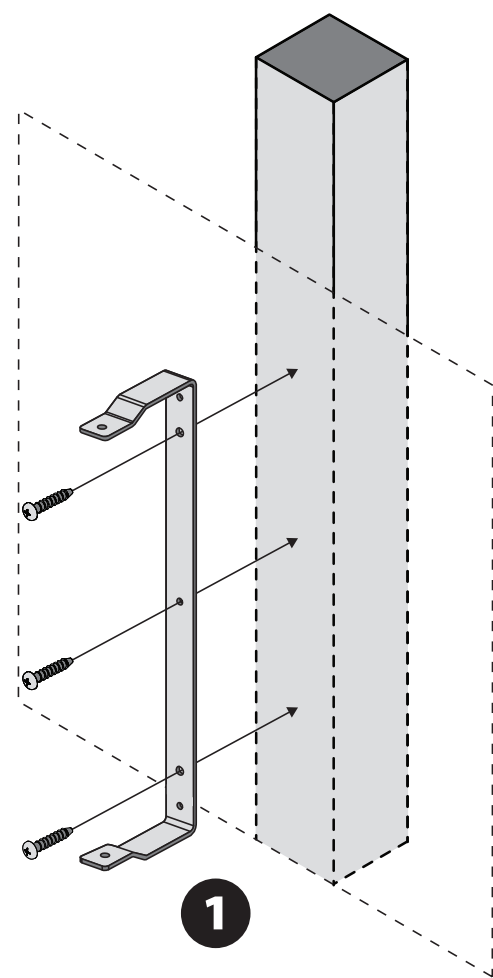
EN Assembly

ES Montaje

FR Assemblage

DE Montage

PT Montagem



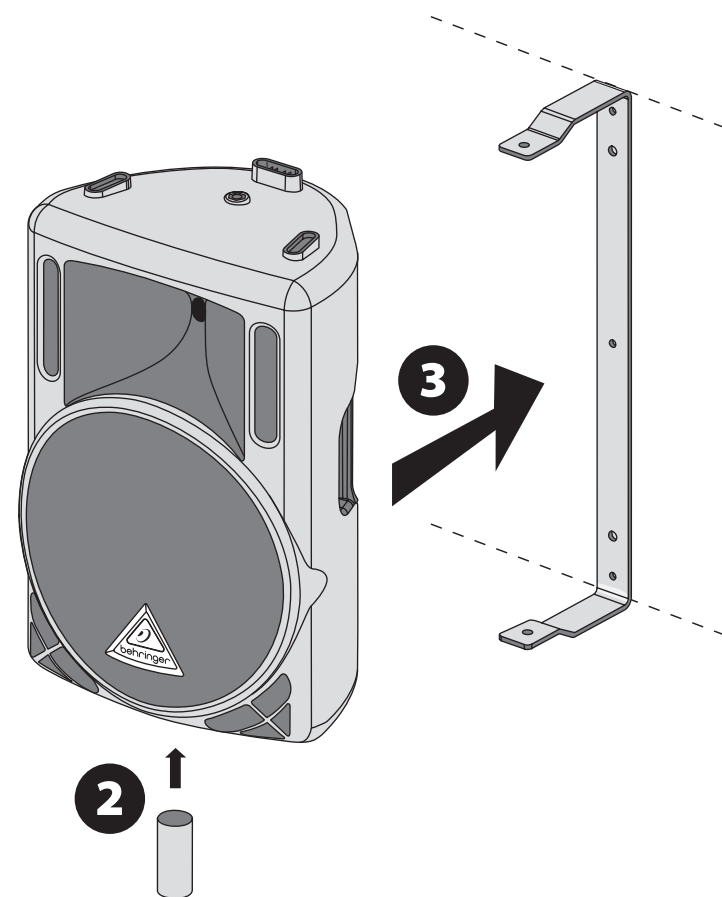
1 **EN** Secure the mounting bracket to the wall by running screws through the MOUNTING SCREW EYELETS (vertical mounting only; screws and other fasteners not included).

ES Fije el soporte a la pared pasando los tornillos adecuados a través de las MUESCAS DE MONTAJE (solo para montaje vertical; tornillos y arandelas no incluidas).

FR Fixez l'équerre de montage au mur et utilisant des vis/fixations appropriées et en utilisant des ŒUILLETS DE MONTAGE (installation verticale uniquement ; vis et fixations non fournies).

DE Befestigen Sie die Montagehalterung sicher an der Wand, indem Sie Schrauben durch die MONTAGESCHRAUBENLÖCHER drehen (nur vertikale Montage; Schrauben oder andere Befestigungen sind nicht im Lieferumfang enthalten).

PT Fixe o suporte de montagem na parede com os parafusos pelos ORIFÍCIOS PARA PARAFUSOS (posição vertical apenas; parafusos e outras chaves de fenda não estão inclusos).



2 **EN** Insert the MOUNTING POLE into the pole-mounting socket at the bottom of the B200-series speaker.

ES Coloque la BARRA DE MONTAJE dentro del receptáculo para barra de la parte inferior de su altavoz de la serie B200.

FR Insérez le PIED DE FIXATION dans l'embase pour pied de la partie inférieure de l'enceinte B200.

DE Stecken Sie den SCHWENKSCHAFT in den Schaftmontagesockel auf der Unterseite des Lautsprechers der B200-Serie.

PT Insira a TRAVE DE MONTAGEM na cavidade da trave de montagem na parte inferior da série do alto-falante B200.

3 **EN** Place the speaker and MOUNTING POLE into the mounting bracket. Position the MOUNTING POLE directly over the fastener hole in the lower bracket.

ES Coloque después el altavoz junto con la BARRA DE MONTAJE dentro de las abrazaderas del soporte. Coloque la BARRA DE MONTAJE directamente sobre el agujero para el tornillo de fijación de la abrazadera inferior.

FR Placez l'enceinte et le PIED DE FIXATION dans l'équerre. Placez le PIED DE FIXATION directement sur l'orifice recevant la vis papillon de l'équerre inférieure.

DE Setzen Sie den Lautsprecher und SCHWENKSCHAFT in die Montagehalterung ein. Positionieren Sie den SCHWENKSCHAFT direkt über dem Befestigungsloch im unteren Bügel.

PT Coloque o alto-falante e a TRAVE DE MONTAGEM no suporte. Posicione a TRAVE DE MONTAGEM diretamente em cima do orifício de encaixe no suporte inferior.

EN

ES

FR

DE

PT

EUROLIVE WB215/WB215-WH/WB212/WB212-WH/WB210/ WB210-WH/WB208/WB208-WH Assembly

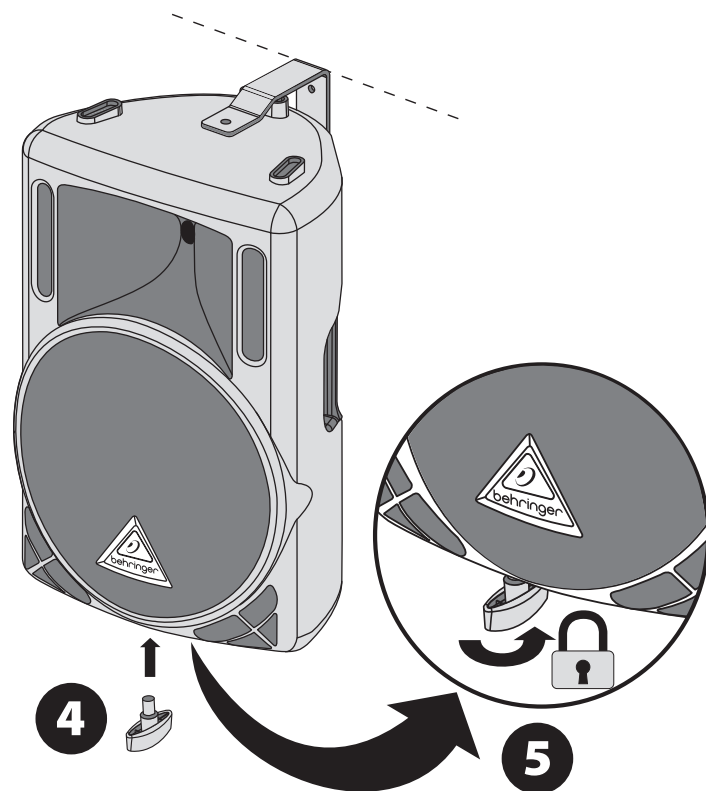
EN Assembly

ES Montaje

FR Assemblage

DE Montage

PT Montagem



4 **EN** Insert the MOUNTING POLE FASTENER into the MOUNTING POLE from below through the hole in the lower bracket.

ES Introduzca el TORNILLO DE FIJACION DE LA BARRA dentro de la BARRA DE MONTAJE por su parte inferior, pasándolo a través del agujero de la abrazadera inferior.

FR Insérez maintenant la VIS PAPILLON, pas dessous, dans le PIED DE FIXATION à travers l'orifice de l'équerre inférieure.

DE Stecken Sie die SCHWENKSCHAFTBEFESTIGUNG von unten durch das Loch im unteren Bügel in den SCHWENKSCHAFT.

PT Insira a CHAVE DA TRAVE DE MONTAGEM na TRAVE DE MONTAGEM por baixo através do orifício no suporte inferior.

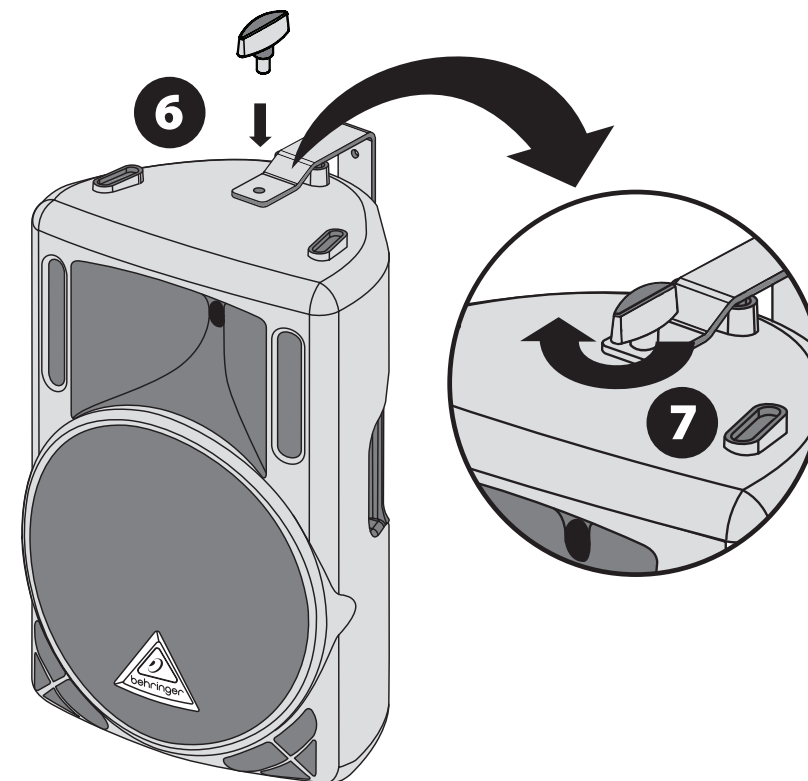
5 **EN** Turn the MOUNTING POLE FASTENER clockwise until the MOUNTING POLE is securely tightened into place on the lower bracket.

ES Gire el TORNILLO DE FIJACION DE LA BARRA hacia la derecha hasta que la BARRA DE MONTAJE quede fija en su posición sobre la abrazadera inferior.

FR Serrez la VIS PAPILLON jusqu'à ce que le PIED DE FIXATION soit parfaitement stable et ancré à l'équerre inférieure.

DE Drehen Sie die SCHWENKSCHAFTBEFESTIGUNG nach rechts, bis der SCHWENKSCHAFT sicher auf dem unteren Bügel befestigt ist.

PT Gire a CHAVE DA TRAVE DE MONTAGEM no sentido horário até que a TRAVE DE MONTAGEM esteja seguramente apertado no lugar no suporte inferior.



6 **EN** Insert the TOP SWIVEL FASTENER into the top of the speaker through the hole on the upper bracket.

ES Atornille el TORNILLO DE FIJACION SUPERIOR en la muesca de la parte superior del altavoz pasándolo a través del agujero de la abrazadera superior.

FR Insérez maintenant la VIS PAPILLON, par dessus, dans l'enceinte, à travers l'orifice de l'équerre supérieure.

DE Stecken Sie die OBERE SCHWENKBEFESTIGUNG durch das Loch im oberen Bügel in die Oberseite des Lautsprechers.

PT Insira a chave de movimento superior no topo do alto-falante através do orifício no suporte superior.

7 **EN** Turn the TOP SWIVEL FASTENER clockwise until it is secure, but still loose enough for the speaker to rotate.

ES Gire el TORNILLO DE FIJACION SUPERIOR hacia la derecha para apretarlo, pero sin forzarlo de forma que el altavoz pueda girar en su posición.

FR Serrez la VIS PAPILLON en veillant à ce que l'enceinte puisse tourner sur son axe.

DE Drehen Sie die OBERE SCHWENKBEFESTIGUNG so weit zu, dass der Lautsprecher sicher befestigt ist, aber immer noch gedreht werden kann.

PT Gire a chave de movimento superior no sentido horário até que esta esteja segura, mas ainda solta o suficiente para o alto-falante virar.

EUROLIVE WB215/WB215-WH/WB212/WB212-WH/WB210/ WB210-WH/WB208/WB208-WH Assembly

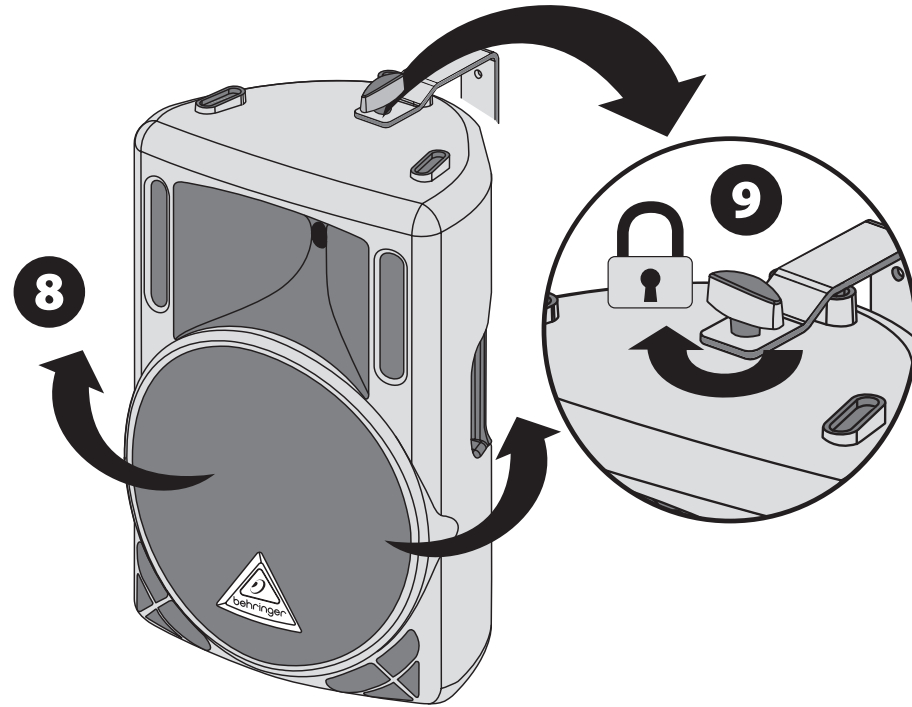
EN Assembly

ES Montaje

FR Assemblage

DE Montage

PT Montagem



- 8** **EN** Rotate the speaker to the desired position.
ES Gire el altavoz horizontalmente hasta colocarlo con la orientación que quiera.
FR Tournez l'enceinte en position souhaitée.
DE Drehen Sie den Lautsprecher auf die gewünschte Position.
PT Vire o alto-falante na posição desejada.

- 9** **EN** Turn the TOP SWIVEL FASTENER clockwise until it is tight and the speaker remains in "locked" position.
ES Apriete el TORNILLO DE FIJACION SUPERIOR para que el altavoz quede ahora "fijo en su posición".
FR Serrez la VIS PAPILLON supérieure jusqu'à ce que l'enceinte ne puisse plus tourner sur son axe.
DE Drehen Sie die OBERE SCHWENKBEFESTIGUNG nach rechts, bis sie fest angezogen ist und der Lautsprecher sich nicht mehr bewegen kann.
PT Gire a CHAVE DE MOVIMENTO SUPERIOR no sentido horário até que fique apertada e o alto-falante fique em posição fixa.

Other important information

EN Important information

1. Register online. Please register your new MUSIC Group equipment right after you purchase it by visiting behringer.com. Registering your purchase using our simple online form helps us to process your repair claims more quickly and efficiently. Also, read the terms and conditions of our warranty, if applicable.

2. Malfunction. Should your MUSIC Group Authorized Reseller not be located in your vicinity, you may contact the MUSIC Group Authorized Fulfiller for your country listed under "Support" at behringer.com. Should your country not be listed, please check if your problem can be dealt with by our "Online Support" which may also be found under "Support" at behringer.com. Alternatively, please submit an online warranty claim at behringer.com BEFORE returning the product.

FR Informations importantes

1. Enregistrez-vous en ligne. Prenez le temps d'enregistrer votre produit MUSIC Group aussi vite que possible sur le site Internet behringer.com. Le fait d'enregistrer le produit en ligne nous permet de gérer les réparations plus rapidement et plus efficacement. Prenez également le temps de lire les termes et conditions de notre garantie.

2. Dysfonctionnement. Si vous n'avez pas de revendeur MUSIC Group près de chez vous, contactez le distributeur MUSIC Group de votre pays : consultez la liste des distributeurs de votre pays dans la page "Support" de notre site Internet behringer.com. Si votre pays n'est pas dans la liste, essayez de résoudre votre problème avec notre "aide en ligne" que vous trouverez également dans la section "Support" du site behringer.com. Vous pouvez également nous faire parvenir directement votre demande de réparation sous garantie par Internet sur le site behringer.com AVANT de nous renvoyer le produit.

PT Outras Informações Importantes

1. Registre-se online. Por favor, registre seu novo equipamento MUSIC Group logo após a compra visitando o site behringer.com. Registrar sua compra usando nosso simples formulário online nos ajuda a processar seus pedidos de reparos com maior rapidez e eficiência. Além disso, leia nossos termos e condições de garantia, caso seja necessário.

2. Funcionamento Defeituoso. Caso seu fornecedor MUSIC Group não esteja localizado nas proximidades, você pode contatar um distribuidor MUSIC Group para o seu país listado abaixo de "Suporte" em behringer.com. Se seu país não estiver na lista, favor checar se seu problema pode ser resolvido com o nosso "Suporte Online" que também pode ser achado abaixo de "Suporte" em behringer.com. Alternativamente, favor enviar uma solicitação de garantia online em behringer.com ANTES da devolução do produto.

ES Aspectos importantes

1. Registro online. Le recomendamos que registre su nuevo aparato MUSIC Group justo después de su compra accediendo a la página web behringer.com. El registro de su compra a través de nuestro sencillo sistema online nos ayudará a resolver cualquier incidencia que se presente a la mayor brevedad posible. Además, aproveche para leer los términos y condiciones de nuestra garantía, si es aplicable en su caso.

2. Averías. En el caso de que no exista un distribuidor MUSIC Group en las inmediaciones, puede ponerse en contacto con el distribuidor MUSIC Group de su país, que encontrará dentro del apartado "Support" de nuestra página web behringer.com. En caso de que su país no aparezca en ese listado, acceda a la sección "Online Support" (que también encontrará dentro del apartado "Support" de nuestra página web) y compruebe si su problema aparece descrito y solucionado allí. De forma alternativa, envíenos a través de la página web una solicitud online de soporte en periodo de garantía ANTES de devolver el aparato.

DE Weitere wichtige Informationen

1. Online registrieren. Bitte registrieren Sie Ihr neues MUSIC Group-Gerät direkt nach dem Kauf auf der Website behringer.com. Wenn Sie Ihren Kauf mit unserem einfachen online Formular registrieren, können wir Ihre Reparaturansprüche schneller und effizienter bearbeiten. Lesen Sie bitte auch unsere Garantiebedingungen, falls zutreffend.

2. Funktionsfehler. Sollte sich kein MUSIC Group Händler in Ihrer Nähe befinden, können Sie den MUSIC Group Vertrieb Ihres Landes kontaktieren, der auf behringer.com unter „Support“ aufgeführt ist. Sollte Ihr Land nicht aufgelistet sein, prüfen Sie bitte, ob Ihr Problem von unserem „Online Support“ gelöst werden kann, den Sie ebenfalls auf behringer.com unter „Support“ finden. Alternativ reichen Sie bitte Ihren Garantieanspruch online auf behringer.com ein, BEVOR Sie das Produkt zurücksenden.



We Hear You