



EN

ES

FR

DE

PT

Quick Start Guide



COMMERCIAL SOUND SPEAKER CE500A-WH/CE500A-BK

High-Performance, Active 80-Watt
Commercial Sound Speaker System



EN

EN Important Safety Instructions



Terminals marked with this symbol carry electrical current of sufficient magnitude to constitute risk of electric shock.

Use only high-quality professional speaker cables with ¼" TS or twist-locking plugs pre-installed. All other installation or modification should be performed only by qualified personnel.



This symbol, wherever it appears, alerts you to the presence of uninsulated dangerous voltage inside the enclosure - voltage that may be sufficient to constitute a risk of shock.



This symbol, wherever it appears, alerts you to important operating and maintenance instructions in the accompanying literature. Please read the manual.

**Caution**

To reduce the risk of electric shock, do not remove the top cover (or the rear section). No user serviceable parts inside. Refer servicing to qualified personnel.

**Caution**

To reduce the risk of fire or electric shock, do not expose this appliance to rain and moisture. The apparatus shall not be exposed to dripping or splashing liquids and no objects filled with liquids, such as vases, shall be placed on the apparatus.

**Caution**

These service instructions are for use by qualified service personnel only. To reduce the risk of electric shock do not perform any servicing other than that contained in the operation instructions. Repairs have to be performed by qualified service personnel.

1. Read these instructions.
2. Keep these instructions.
3. Heed all warnings.
4. Follow all instructions.
5. Do not use this apparatus near water.
6. Clean only with dry cloth.
7. Do not block any ventilation openings. Install in accordance with the manufacturer's instructions.
8. Do not install near any heat sources such as radiators, heat registers, stoves, or other apparatus (including amplifiers) that produce heat.

9. Do not defeat the safety purpose of the polarized or grounding-type plug. A polarized plug has two blades with one wider than the other. A grounding-type plug has two blades and a third grounding prong. The wide blade or the third prong are provided for your safety. If the provided plug does not fit into your outlet, consult an electrician for replacement of the obsolete outlet.

10. Protect the power cord from being walked on or pinched particularly at plugs, convenience receptacles, and the point where they exit from the apparatus.

11. Use only attachments/accessories specified by the manufacturer.



12. Use only with the cart, stand, tripod, bracket, or table specified by the manufacturer, or sold with the apparatus. When a cart is used, use caution when moving the cart/apparatus combination to avoid

injury from tip-over.

13. Unplug this apparatus during lightning storms or when unused for long periods of time.

14. Refer all servicing to qualified service personnel. Servicing is required when the apparatus has been damaged in any way, such as power supply cord or plug is damaged, liquid has been spilled or objects have fallen into the apparatus, the apparatus has been exposed to rain or moisture, does not operate normally, or has been dropped.

15. The apparatus shall be connected to a MAINS socket outlet with a protective earthing connection.

16. Where the MAINS plug or an appliance coupler is used as the disconnect device, the disconnect device shall remain readily operable.

**LEGAL DISCLAIMER**

TECHNICAL SPECIFICATIONS AND APPEARANCES ARE SUBJECT TO CHANGE WITHOUT NOTICE AND ACCURACY IS NOT GUARANTEED. BEHRINGER, KLARK TEKNIK, MIDAS, BUGERA, AND TURBOSOUND ARE PART OF THE MUSIC GROUP (MUSIC-GROUP.COM). ALL TRADEMARKS ARE THE PROPERTY OF THEIR RESPECTIVE OWNERS. MUSIC GROUP ACCEPTS NO LIABILITY FOR ANY LOSS WHICH MAY BE SUFFERED BY ANY PERSON WHO RELIES EITHER WHOLLY OR IN PART UPON ANY DESCRIPTION, PHOTOGRAPH OR STATEMENT CONTAINED HEREIN. COLORS AND SPECIFICATIONS MAY VARY FROM ACTUAL PRODUCT. MUSIC GROUP PRODUCTS ARE SOLD THROUGH AUTHORIZED FULLFILLERS AND RESELLERS ONLY. FULLFILLERS AND RESELLERS ARE NOT AGENTS OF MUSIC GROUP AND HAVE ABSOLUTELY NO AUTHORITY

TO BIND MUSIC GROUP BY ANY EXPRESS OR IMPLIED UNDERTAKING OR REPRESENTATION. THIS MANUAL IS COPYRIGHTED. NO PART OF THIS MANUAL MAY BE REPRODUCED OR TRANSMITTED IN ANY FORM OR BY ANY MEANS, ELECTRONIC OR MECHANICAL, INCLUDING PHOTOCOPYING AND RECORDING OF ANY KIND, FOR ANY PURPOSE, WITHOUT THE EXPRESS WRITTEN PERMISSION OF MUSIC GROUP IP LTD.

ALL RIGHTS RESERVED.
© 2013 MUSIC Group IP Ltd.
Trident Chambers, Wickhams Cay, P.O. Box 146,
Road Town, Tortola, British Virgin Islands

LIMITED WARRANTY

For the applicable warranty terms and conditions and additional information regarding MUSIC Group's Limited Warranty, please see complete details online at www.music-group.com/warranty.

ES Instrucciones de seguridad



Las terminales marcadas con este símbolo transportan corriente eléctrica de magnitud suficiente como para constituir un riesgo de descarga eléctrica. Utilice solo cables de altavoz profesionales y de alta calidad con conectores TS de 6,3 mm o de bayoneta prefijados. Cualquier otra instalación o modificación debe ser realizada únicamente por un técnico cualificado.



Este símbolo, siempre que aparece, le advierte de la presencia de voltaje peligroso sin aislar dentro de la caja; este voltaje puede ser suficiente para constituir un riesgo de descarga.



Este símbolo, siempre que aparece, le advierte sobre instrucciones operativas y de mantenimiento que aparecen en la documentación adjunta. Por favor, lea el manual.

**Atención**

Para reducir el riesgo de descarga eléctrica, no quite la tapa (o la parte posterior). No hay piezas en el interior del equipo que puedan ser reparadas por el usuario. Si es necesario, póngase en contacto con personal cualificado.

**Atención**

Para reducir el riesgo de incendio o descarga eléctrica, no exponga este aparato a la lluvia, humedad o alguna otra fuente que pueda salpicar o derramar algún líquido sobre el aparato. No coloque ningún tipo de recipiente para líquidos sobre el aparato.

**Atención**

Las instrucciones de servicio deben llevarlas a cabo exclusivamente personal cualificado. Para evitar el riesgo de una descarga eléctrica, no realice reparaciones que no se encuentren descritas en el manual de operaciones. Las reparaciones deben ser realizadas exclusivamente por personal cualificado.

1. Lea las instrucciones.
2. Conserve estas instrucciones.
3. Preste atención a todas las advertencias.
4. Siga todas las instrucciones.
5. No use este aparato cerca del agua.
6. Limpie este aparato con un paño seco.
7. No bloquee las aberturas de ventilación. Instale el equipo de acuerdo con las instrucciones del fabricante.

8. No instale este equipo cerca de fuentes de calor tales como radiadores, acumuladores de calor, estufas u otros aparatos (incluyendo amplificadores) que puedan producir calor.

9. No elimine o deshabilite nunca la conexión a tierra del aparato o del cable de alimentación de corriente. Un enchufe polarizado tiene dos polos, uno de los cuales tiene un contacto más ancho que el otro. Una clavija con puesta a tierra dispone de tres contactos: dos polos y la puesta a tierra. El contacto ancho y el tercer contacto, respectivamente, son los que garantizan una mayor seguridad. Si el enchufe suministrado con el equipo no concuerda con la toma de corriente, consulte con un electricista para cambiar la toma de corriente obsoleta.

10. Coloque el cable de suministro de energía de manera que no pueda ser pisado y que esté protegido de objetos afilados. Asegúrese de que el cable de suministro de energía esté protegido, especialmente en la zona de la clavija y en el punto donde sale del aparato.

11. Use únicamente los dispositivos o accesorios especificados por el fabricante.



12. Use únicamente la carretilla, plataforma, trípode, soporte o mesa especificados por el fabricante o suministrados junto con el equipo. Al transportar el equipo, tenga cuidado para evitar

daños y caídas al tropezar con algún obstáculo.

13. Desenchufe el equipo durante tormentas o si no va a utilizarlo durante un periodo largo.

14. Confíe las reparaciones únicamente a servicios técnicos cualificados. La unidad requiere mantenimiento siempre que haya sufrido algún daño, si el cable de suministro de energía o el enchufe presentaran daños, se hubiera derramado un líquido o hubieran caído objetos dentro del equipo, si el aparato hubiera estado expuesto a la humedad o la lluvia, si ha dejado de funcionar de manera normal o si ha sufrido algún golpe o caída.

15. Al conectar la unidad a la toma de corriente eléctrica asegúrese de que la conexión disponga de una unión a tierra.

16. Si el enchufe o conector de red sirve como único medio de desconexión, éste debe ser accesible fácilmente.

**NEGACIÓN LEGAL**

LAS ESPECIFICACIONES TÉCNICAS Y LA APARIENCIA EXTERIOR ESTÁN SUJETAS A CAMBIOS SIN PREVIO AVISO Y NO PODEMOS GARANTIZAR LA TOTAL EXACTITUD DE TODO LO QUE APARECE AQUÍ. BEHRINGER, KLARK TEKNIK, MIDAS, BUGERA, Y TURBOSOUND SON PARTE DEL GRUPO MUSIC GROUP (MUSIC-GROUP.COM). TODAS LAS MARCAS REGISTRADAS SON PROPIEDAD DE SUS RESPECTIVOS DUEÑOS. MUSIC GROUP NO ACEPTA NINGÚN TIPO DE RESPONSABILIDAD POR POSIBLES DAÑOS Y PERJUICIOS SUFRIDOS POR CUALQUIER PERSONA QUE SE HAYA BASADO COMPLETAMENTE O EN PARTE EN LAS DESCRIPCIONES, FOTOGRAFÍAS O EXPLICACIONES QUE APARECEN EN ESTE DOCUMENTO. LOS COLORES Y ESPECIFICACIONES TÉCNICAS PUEDEN VARIAR LIGERAMENTE DE UN PRODUCTO A OTRO. LOS PRODUCTOS MUSIC GROUP SON COMERCIALIZADOS ÚNICAMENTE A TRAVÉS DE DISTRIBUIDORES OFICIALES. LOS DISTRIBUIDORES Y MAYORISTAS NO SON AGENTES DE MUSIC GROUP, POR LO QUE NO ESTÁN AUTORIZADOS A CONCEDER NINGÚN TIPO DE CONTRATO O GARANTÍA QUE OBLIGUE A MUSIC GROUP DE FORMA EXPRESA O IMPLÍCITA. ESTE MANUAL ESTÁ PROTEGIDO POR LAS LEYES DEL COPYRIGHT. ESTE MANUAL NO PUEDE SER REPRODUCIDO O TRANSMITIDO, NI COMPLETO NI EN PARTE, POR NINGÚN TIPO DE MEDIO, TANTO SI ES ELECTRÓNICO COMO MECÁNICO, INCLUYENDO EL FOTOCOPIADO O REGISTRO DE CUALQUIER TIPO Y PARA CUALQUIER FIN, SIN LA AUTORIZACIÓN EXPRESA Y POR ESCRITO DE MUSIC GROUP IP LTD.

RESERVADOS TODOS LOS DERECHOS.

© 2013 MUSIC Group IP Ltd.
Trident Chambers, Wickhams Cay, P.O. Box 146,
Road Town, Tortola, British Virgin Islands

GARANTÍA LIMITADA

Si quiere conocer los detalles y condiciones aplicables de la garantía así como información adicional sobre la Garantía limitada de MUSIC group, consulte online toda la información en la web www.music-group.com/warranty.

EN

ES

FR Consignes de sécurité



Les points repérés par ce symbole portent une tension électrique suffisante pour constituer un risque d'électrocution.

Utilisez uniquement des câbles d'enceintes professionnels de haute qualité avec fiches Jack mono 6,35 mm ou fiches à verrouillages déjà installées. Toute autre installation ou modification doit être effectuée uniquement par un personnel qualifié.

Ce symbole avertit de la présence d'une tension dangereuse et non isolée à l'intérieur de l'appareil - elle peut provoquer des chocs électriques.

Attention
Ce symbole signale les consignes d'utilisation et d'entre-tien importantes dans la documentation fournie. Lisez les consignes de sécurité du manuel d'utilisation de l'appareil.

Attention
Pour éviter tout risque de choc électrique, ne pas ouvrir le capot de l'appareil ni démonter le panneau arrière. L'intérieur de l'appareil ne possède aucun élément réparable par l'utilisateur. Laisser toute réparation à un professionnel qualifié.

Attention
Pour réduire les risques de feu et de choc électrique, n'exposez pas cet appareil à la pluie, à la moisissure, aux gouttes ou aux éclaboussures. Ne posez pas de récipient contenant un liquide sur l'appareil (un vase par exemple).

Attention
Ces consignes de sécurité et d'entretien sont destinées à un personnel qualifié. Pour éviter tout risque de choc électrique, n'effectuez aucune réparation sur l'appareil qui ne soit décrite par le manuel d'utilisation. Les éventuelles réparations doivent être effectuées uniquement par un technicien spécialisé.

1. Lisez ces consignes.
2. Conservez ces consignes.
3. Respectez tous les avertissements.
4. Respectez toutes les consignes d'utilisation.
5. N'utilisez jamais l'appareil à proximité d'un liquide.
6. Nettoyez l'appareil avec un chiffon sec.
7. Veillez à ne pas empêcher la bonne ventilation de l'appareil via ses ouïes de ventilation. Respectez les consignes du fabricant concernant l'installation de l'appareil.

8. Ne placez pas l'appareil à proximité d'une source de chaleur telle qu'un chauffage, une cuisinière ou tout appareil dégageant de la chaleur (y compris un ampli de puissance).

9. Ne supprimez jamais la sécurité des prises bipolaires ou des prises terre. Les prises bipolaires possèdent deux contacts de largeur différente. Le plus large est le contact de sécurité. Les prises terre possèdent deux contacts plus une mise à la terre servant de sécurité. Si la prise du bloc d'alimentation ou du cordon d'alimentation fourni ne correspond pas à celles de votre installation électrique, faites appel à un électricien pour effectuer le changement de prise.

10. Installez le cordon d'alimentation de telle façon que personne ne puisse marcher dessus et qu'il soit protégé d'arêtes coupantes. Assurez-vous que le cordon d'alimentation est suffisamment protégé, notamment au niveau de sa prise électrique et de l'endroit où il est relié à l'appareil; cela est également valable pour une éventuelle rallonge électrique.

11. Utilisez exclusivement des accessoires et des appareils supplémentaires recommandés par le fabricant.



12. Utilisez exclusivement des chariots, des diables, des présentoirs, des pieds et des surfaces de travail recommandés par le fabricant ou livrés avec le produit.

Déplacez précautionneusement tout chariot ou diable chargé pour éviter d'éventuelles blessures en cas de chute.

13. Débranchez l'appareil de la tension secteur en cas d'orage ou si l'appareil reste inutilisé pendant une longue période de temps.

14. Les travaux d'entretien de l'appareil doivent être effectués uniquement par du personnel qualifié. Aucun entretien n'est nécessaire sauf si l'appareil est endommagé de quelque façon que ce soit (dommages sur le cordon d'alimentation ou la prise par exemple), si un liquide ou un objet a pénétré à l'intérieur du châssis, si l'appareil a été exposé à la pluie ou à l'humidité, s'il ne fonctionne pas correctement ou à la suite d'une chute.

15. L'appareil doit être connecté à une prise secteur dotée d'une protection par mise à la terre.



16. La prise électrique ou la prise IEC de tout appareil dénué de bouton marche/arrêt doit rester accessible en permanence.

DÉNI LÉGAL

CARACTÉRISTIQUES TECHNIQUES ET APPARENCE SUJETTES À MODIFICATIONS SANS PRÉAVIS. PRÉCISION NON GARANTIE. BEHRINGER, KLARK TEKNIK, MIDAS, BUGERA, ET TURBOSOUND FONT PARTIE DU MUSIC GROUP (MUSIC-GROUP.COM). TOUTES LES MARQUES DÉPOSÉES SONT LA PROPRIÉTÉ DE LEURS PROPRIÉTAIRES RESPECTIFS. LA SOCIÉTÉ MUSIC GROUP N'ACCEPTÉ AUCUNE RESPONSABILITÉ DANS LES ÉVENTUELS DOMMAGES OU PERTES SUBIS PAR UN TIERS EN SE BASANT EN ENTIER OU EN PARTIE SUR LES DESCRIPTIONS, PHOTOGRAPHIES OU DÉCLARATIONS CONTENUES DANS CE DOCUMENT. LES COULEURS ET CARACTÉRISTIQUES PEUVENT VARIER LÉGÈREMENT DE CELLES DU PRODUIT. LES PRODUITS MUSIC GROUP NE SONT VENDUS QUE PAR LE BIAIS DE REVENDEURS AGRÉÉS. LES DISTRIBUTEURS ET LES REVENDEURS NE SONT PAS AGENTS DE MUSIC GROUP ET N'ONT ABSOLUMENT AUCUNE AUTORITÉ POUR ENGAGER OU REPRÉSENTER LA SOCIÉTÉ MUSIC GROUP DE FAÇON IMPLICITE, EXPLICITE OU INDIRECTE. CE MODE D'EMPLOI EST PROTÉGÉ PAR DROITS D'AUTEURS. IL EST INTERDIT DE TRANSMETTRE OU DE COPIER CE MODE D'EMPLOI SOUS QUELLE FORME QUE CE SOIT, PAR QUEL MOYEN QUE CE SOIT, ÉLECTRONIQUE OU MÉCANIQUE, CE QUI COMPREND LES MOYENS DE PHOTOCOPIE ET D'ENREGISTREMENT DE QUELLE FAÇON QUE CE SOIT, QUEL QUE SOIT LE BUT, SANS LA PERMISSION ÉCRITE EXPRESSE DE MUSIC GROUP IP LTD.

TOUS DROITS RÉSERVÉS.

© 2013 MUSIC Group IP Ltd.

Trident Chambers, Wickhams Cay, P.O. Box 146, Road Town, Tortola, Iles Vierges Britanniques

GARANTIE LIMITÉE

Pour connaître les termes et conditions de garantie applicables, ainsi que les informations supplémentaires et détaillées sur la Garantie Limitée de MUSIC Group, consultez le site Internet www.music-group.com/warranty.

DE Wichtige Sicherheitshinweise



Vorsicht
Die mit dem Symbol markierten Anschlüsse führen so viel Spannung, dass die Gefahr eines Stromschlags besteht. Verwenden Sie nur hochwertige, professionelle Lautsprecherkabel mit vorinstallierten 6,35 mm MONO-Klinkensteckern oder Lautsprecherstecker mit Drehverriegelung. Alle anderen Installationen oder Modifikationen sollten nur von qualifiziertem Fachpersonal ausgeführt werden.

Achtung
Um eine Gefährdung durch Stromschlag auszuschließen, darf die Geräteabdeckung bzw. Geräterückwand nicht abgenommen werden. Im Innern des Geräts befinden sich keine vom Benutzer reparierbaren Teile. Reparaturarbeiten dürfen nur von qualifiziertem Personal ausgeführt werden.

Achtung
Um eine Gefährdung durch Feuer bzw. Stromschlag auszuschließen, darf dieses Gerät weder Regen oder Feuchtigkeit ausgesetzt werden noch sollten Spritzwasser oder tropfende Flüssigkeiten in das Gerät gelangen können. Stellen Sie keine mit Flüssigkeit gefüllten Gegenstände, wie z. B. Vasen, auf das Gerät.

Achtung
Die Service-Hinweise sind nur durch qualifiziertes Personal zu befolgen. Um eine Gefährdung durch Stromschlag zu vermeiden, führen Sie bitte keinerlei Reparaturen an dem Gerät durch, die nicht in der Bedienungsanleitung beschrieben sind. Reparaturen sind nur von qualifiziertem Fachpersonal durchzuführen.

1. Lesen Sie diese Hinweise.
2. Bewahren Sie diese Hinweise auf.
3. Beachten Sie alle Warnhinweise.
4. Befolgen Sie alle Bedienungshinweise.
5. Betreiben Sie das Gerät nicht in der Nähe von Wasser.
6. Reinigen Sie das Gerät mit einem trockenen Tuch.
7. Blockieren Sie nicht die Belüftungsschlitze. Beachten Sie beim Einbau des Gerätes die Herstellerhinweise.
8. Stellen Sie das Gerät nicht in der Nähe von Wärmequellen auf. Solche Wärmequellen sind z. B. Heizkörper, Herde oder andere Wärme erzeugende Geräte (auch Verstärker).
9. Entfernen Sie in keinem Fall die Sicherheitsvorrichtung von Zweipol- oder geerdeten Steckern. Ein Zweipolstecker hat zwei unterschiedlich breite Steckkontakte. Ein geerdeter Stecker hat zwei Steckkontakte und einen dritten Erdungskontakt. Der breitere Steckkontakt oder der zusätzliche

Erdungskontakt dient Ihrer Sicherheit. Falls das mitgelieferte Steckerformat nicht zu Ihrer Steckdose passt, wenden Sie sich bitte an einen Elektriker, damit die Steckdose entsprechend ausgetauscht wird.

10. Verlegen Sie das Netzkabel so, dass es vor Tritten und scharfen Kanten geschützt ist und nicht beschädigt werden kann. Achten Sie bitte insbesondere im Bereich der Stecker, Verlängerungskabel und an der Stelle, an der das Netzkabel das Gerät verlässt, auf ausreichenden Schutz.

11. Das Gerät muss jederzeit mit intaktem Schutzleiter an das Stromnetz angeschlossen sein.

12. Sollte der Hauptnetzstecker oder eine Gerätesteckdose die Funktionseinheit zum Abschalten sein, muss diese immer zugänglich sein.

13. Verwenden Sie nur Zusatzgeräte/Zubehörteile, die laut Hersteller geeignet sind.



14. Verwenden Sie nur Wagen, Standvorrichtungen, Stative, Halter oder Tische, die vom Hersteller benannt oder im Lieferumfang des Geräts enthalten sind. Falls Sie einen

Wagen benutzen, seien Sie vorsichtig beim Bewegen der Wagen-Gerätkombination, um Verletzungen durch Stolpern zu vermeiden.

15. Ziehen Sie den Netzstecker bei Gewitter oder wenn Sie das Gerät längere Zeit nicht benutzen.

16. Lassen Sie alle Wartungsarbeiten nur von qualifiziertem Service-Personal ausführen. Eine Wartung ist notwendig, wenn das Gerät in irgendeiner Weise beschädigt wurde (z. B. Beschädigung des Netzkabels oder Steckers), Gegenstände oder Flüssigkeit in das Geräterinnere gelangt sind, das Gerät Regen oder Feuchtigkeit ausgesetzt wurde, das Gerät nicht ordnungsgemäß funktioniert oder auf den Boden gefallen ist.



Haushaltsabfällen zu entsorgen. Dieses Produkt sollte bei einer autorisierten Sammelstelle für Recycling elektrischer und elektronischer Geräte (EEE) abgegeben werden. Wegen bedenklicher Substanzen, die generell mit elektrischen und elektronischen Geräten in Verbindung stehen, könnte eine unsachgemäße Behandlung dieser Abfallart eine negative Auswirkung auf Umwelt und Gesundheit haben. Gleichzeitig gewährleistet Ihr Beitrag zur richtigen Entsorgung dieses Produkts die effektive Nutzung natürlicher Ressourcen. Für weitere Informationen zur Entsorgung Ihrer Geräte bei einer Recycling-Stelle nehmen Sie bitte Kontakt zum zuständigen städtischen Büro, Entsorgungsamt oder zu Ihrem Haushaltsabfallentsorger auf.

HAFTUNGS-AUSSCHLUSS

TECHNISCHE DATEN UND ERSCHENUNGSBILD KÖNNEN UNANGEKÜNDIGT GEÄNDERT WERDEN. IRRTÜMER BLEIBEN VORBEHALTEN. BEHRINGER, KLARK TEKNIK, MIDAS, BUGERA UND TURBOSOUND SIND TEIL DER MUSIC GROUP (MUSIC-GROUP.COM). ALLE WARENZEICHEN SIND DAS EIGENTUM IHRER JEWEILIGEN BESITZER. MUSIC GROUP ÜBERNIMMT KEINE HAFTUNG FÜR VERLUSTE, DIE PERSONEN ENTSTEHEN, DIE SICH GANZ ODER TEILWEISE AUF HIER ENTHALTENE BESCHREIBUNGEN, FOTOS ODER AUSSAGEN VERLASSEN. ABGEBILDETE FARBEN UND SPEZIFIKATIONEN KÖNNEN GERINGFÜGIG VOM PRODUKT ABWEICHEN. MUSIC GROUP PRODUKTE WERDEN NUR ÜBER AUTORISIERTE FACHHÄNDLER VERKAUFT. DIE VERTRIEBSPARTNER UND HÄNDLER SIND KEINE VERTRETER VON MUSIC GROUP UND SIND NICHT BERECHTIGT, MUSIC GROUP DURCH AUSDRÜCKLICHE ODER STILLSCHWEIGENDE HANDLUNGEN ODER REPRÄSENTANZEN ZU VERPFLICHTEN. DIESE BEDIENUNGSANLEITUNG IST URHEBERRECHTLICH GESCHÜTZT. KEIN TEIL DIESES HANDBUCHS DARF IN IRGEND EINER FORM ODER MIT IRGENDWELCHEN MITTELN ELEKTRONISCH ODER MECHANISCH, INKLUSIVE FOTOKOPIE ODER AUFNAHME, ZU IRGEND EINEM ZWECK OHNE DIE SCHRIFTLICHE ZUSTIMMUNG DER FIRMA MUSIC GROUP IP LTD. VERVIELFÄLTIGT ODER ÜBERTRAGEN WERDEN.

ALLE RECHTE VORBEHALTEN.

© 2013 MUSIC Group IP Ltd.

Trident Chambers, Wickhams Cay, P.O. Box 146, Road Town, Tortola, British Virgin Islands

BESCHRÄNKTE GARANTIE

Die geltenden Garantiebedingungen und zusätzliche Informationen bezüglich der von MUSIC Group gewährten beschränkten Garantie finden Sie online unter www.music-group.com/warranty.

PT Instruções de Segurança Importantes**Aviso!**

Terminais marcados com o símbolo carregam corrente elétrica de magnitude suficiente para constituir um risco de choque elétrico. Use apenas cabos de alto-falantes de alta qualidade com plugues TS de ¼" ou plugues com trava de torção pré-instalados. Todas as outras instalações e modificações devem ser efetuadas por pessoas qualificadas.



Este símbolo, onde quer que o encontre, alerta-o para a leitura das instruções de manuseamento que acompanham o equipamento. Por favor leia o manual de instruções.

**Atenção**

De forma a diminuir o risco de choque elétrico, não remover a cobertura (ou a secção de trás). Não existem peças substituíveis por parte do utilizador no seu interior. Para esse efeito recorrer a um técnico qualificado.

**Atenção**

Para reduzir o risco de incêndios ou choques elétricos o aparelho não deve ser exposto à chuva nem à humidade. Além disso, não deve ser sujeito a salpicos, nem devem ser colocados em cima do aparelho objectos contendo líquidos, tais como jarras.

**Atenção**

Estas instruções de operação devem ser utilizadas, em exclusivo, por técnicos de assistência qualificados. Para evitar choques elétricos não proceda a reparações ou intervenções, que não as indicadas nas instruções de operação, salvo se possuir as qualificações necessárias. Para evitar choques elétricos não proceda a reparações ou intervenções, que não as indicadas nas instruções de operação. Só o deverá fazer se possuir as qualificações necessárias.

1. Leia estas instruções.
2. Guarde estas instruções.
3. Preste atenção a todos os avisos.
4. Siga todas as instruções.
5. Não utilize este dispositivo perto de água.
6. Limpe apenas com um pano seco.
7. Não obstrua as entradas de ventilação. Instale de acordo com as instruções do fabricante.
8. Não instale perto de quaisquer fontes de calor tais como radiadores, bocas de ar quente, fogões de sala ou outros aparelhos (incluindo amplificadores) que produzam calor.
9. Não anule o objectivo de segurança das fichas polarizadas ou do tipo de ligação à terra. Uma ficha polarizada dispõe de duas palhetas sendo uma mais larga do que a outra. Uma ficha do tipo ligação à terra dispõe

de duas palhetas e um terceiro dente de ligação à terra. A palheta larga ou o terceiro dente são fornecidos para sua segurança. Se a ficha fornecida não encaixar na sua tomada, consulte um electricista para a substituição da tomada obsoleta.

10. Proteja o cabo de alimentação de pisadelas ou apertos, especialmente nas fichas, extensões, e no local de saída da unidade. Certifique-se de que o cabo eléctrico está protegido. Verifique particularmente nas fichas, nos receptáculos e no ponto em que o cabo sai do aparelho.

11. O aparelho tem de estar sempre conectado à rede eléctrica com o condutor de protecção intacto.

12. Se utilizar uma ficha de rede principal ou uma tomada de aparelhos para desligar a unidade de funcionamento, esta deve estar sempre acessível.

13. Utilize apenas ligações/acessórios especificados pelo fabricante.



14. Utilize apenas com o carrinho, estrutura, tripé, suporte, ou mesa especificados pelo fabricante ou vendidos com o dispositivo. Quando utilizar um carrinho, tenha cuidado ao

mover o conjunto carrinho/dispositivo para evitar danos provocados pela terpidação.

15. Desligue este dispositivo durante as trovoadas ou quando não for utilizado durante longos períodos de tempo.

16. Qualquer tipo de reparação deve ser sempre efectuado por pessoal qualificado. É necessária uma reparação sempre que a unidade tiver sido de alguma forma danificada, como por exemplo: no caso do cabo de alimentação ou ficha se encontrarem danificados; na eventualidade de líquido ter sido derramado ou objectos terem caído para dentro do dispositivo; no caso da unidade ter estado exposta à chuva ou à humidade; se esta não funcionar normalmente, ou se tiver caído.



17. Correcta eliminação deste produto: este símbolo indica que o produto não deve ser eliminado juntamente com os resíduos domésticos, segundo a Directiva REEE (2002/96/CE) e a legislação nacional. Este produto deverá

ser levado para um centro de recolha licenciado para a reciclagem de resíduos de equipamentos eléctricos e electrónicos (EEE). O tratamento incorrecto deste tipo de resíduos pode ter um eventual impacto negativo no ambiente e na saúde humana devido a substâncias potencialmente perigosas que estão geralmente associadas aos EEE. Ao mesmo tempo, a sua colaboração para a eliminação correcta deste produto irá contribuir para a utilização eficiente dos recursos naturais. Para mais informação acerca dos locais onde poderá deixar o seu equipamento usado para reciclagem, é favor contactar os serviços municipais locais, a entidade de gestão de resíduos ou os serviços de recolha de resíduos domésticos.

LEGAL RENUNCIANTE

ESPECIFICAÇÕES TÉCNICAS E APARÊNCIA ESTÃO SUJEITAS A MUDANÇAS SEM AVISO PRÉVIO E NÃO HÁ GARANTIA DE PRECISÃO. BEHRINGER, KLARK TEKNIK, MIDAS, BUGERA, E TURBOSOUND FAZEM PARTE DO MUSIC GROUP (MUSIC-GROUP.COM). TODAS AS MARCAS REGISTRADAS SÃO PROPRIEDADE DOS SEUS RESPECTIVOS PROPRIETÁRIOS. MUSIC GROUP NÃO SE RESPONSABILIZA POR QUALQUER PERDA QUE POSSA TER SIDO SOFRIDA POR QUALQUER PESSOA QUE ACREDITA TANTO COMPLETA QUANTO PARCIALMENTE EM QUALQUER DESCRIÇÃO, FOTO OU AFIRMAÇÃO AQUI CONTIDA. CORES E ESPECIFICAÇÕES PODEM VARIAR UM POUCO DO PRODUTO. OS PRODUTOS DA MUSIC GROUP SÃO VENDIDOS ATRAVÉS DE DISTRIBUIDORES AUTORIZADOS APENAS. DISTRIBUIDORES E REVENDEDORES NÃO SÃO AGENTES DA MUSIC GROUP E NÃO TÊM AUTORIDADE ALGUMA PARA OBRIGAR A MUSIC GROUP A QUALQUER TAREFA OU REPRESENTAÇÃO EXPRESSA OU IMPLÍCITA. ESTE MANUAL TEM DIREITOS AUTORAIS. PARTE ALGUMA DESTA MANUAL PODE SER REPRODUZIDA OU TRANSMITIDA DE QUALQUER FORMA OU MEIO, ELETRÔNICO OU MECÂNICO, INCLUINDO FOTOCÓPIA E GRAVAÇÃO DE QUALQUER TIPO, PARA QUALQUER INTENÇÃO, SEM A PERMISSÃO ESCRITA EXPRESSA DE MUSIC GROUP IP LTD.

TODOS DIREITOS RESERVADOS.

© 2013 MUSIC Group IP Ltd.

Trident Chambers, Wickhams Cay, P.O. Box 146, Road Town, Tortola, Ilhas Virgens Britânicas

GARANTIA LIMITADA

Para obter os termos de garantia aplicáveis e condições e informações adicionais a respeito da garantia limitada do MUSIC group, favor verificar detalhes na íntegra através do website www.music-group.com/warranty.

COMMERCIAL SOUND SPEAKER CE500A-WH/CE500A-BK Hook-up

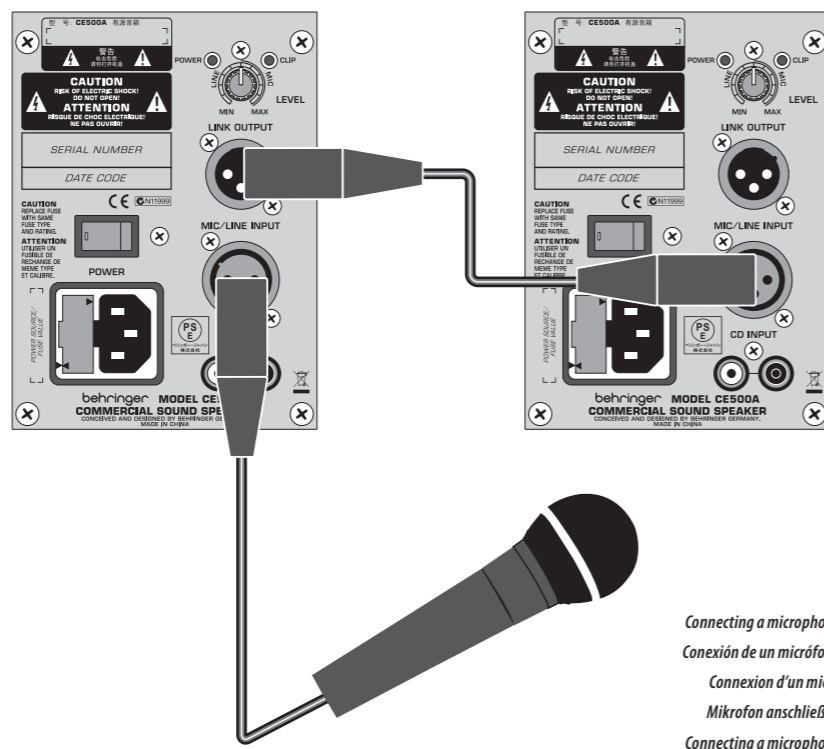
EN Step 1: Hook-Up

ES Paso 1: Conexión

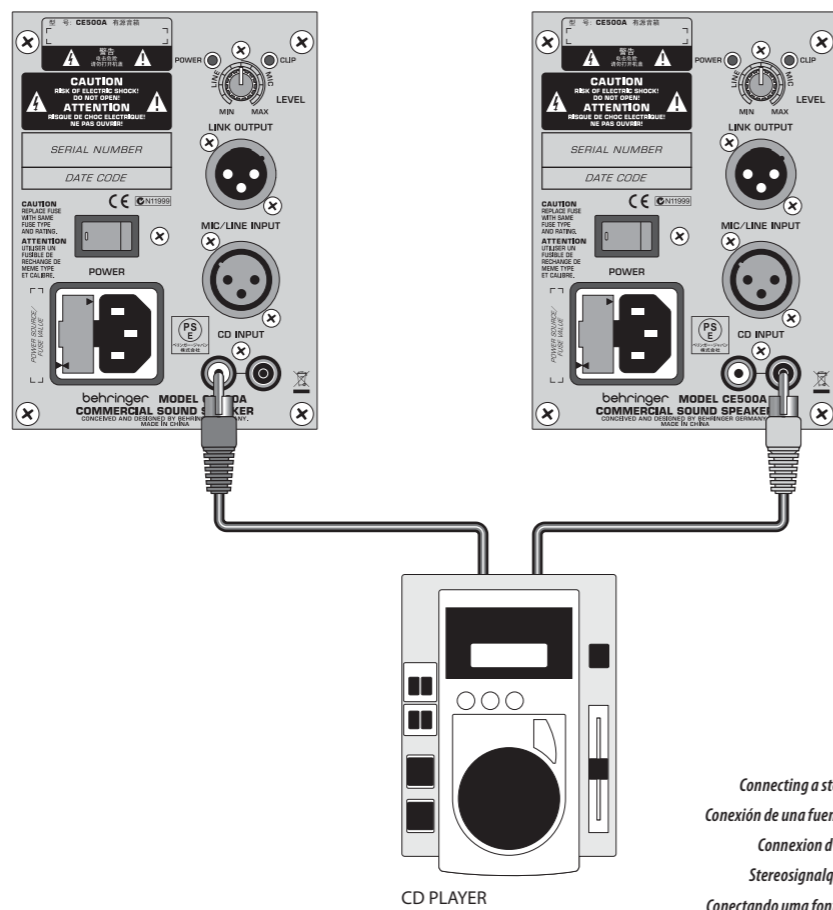
FR Etape 1 : Connexions

DE Schritt 1: Verkabelung

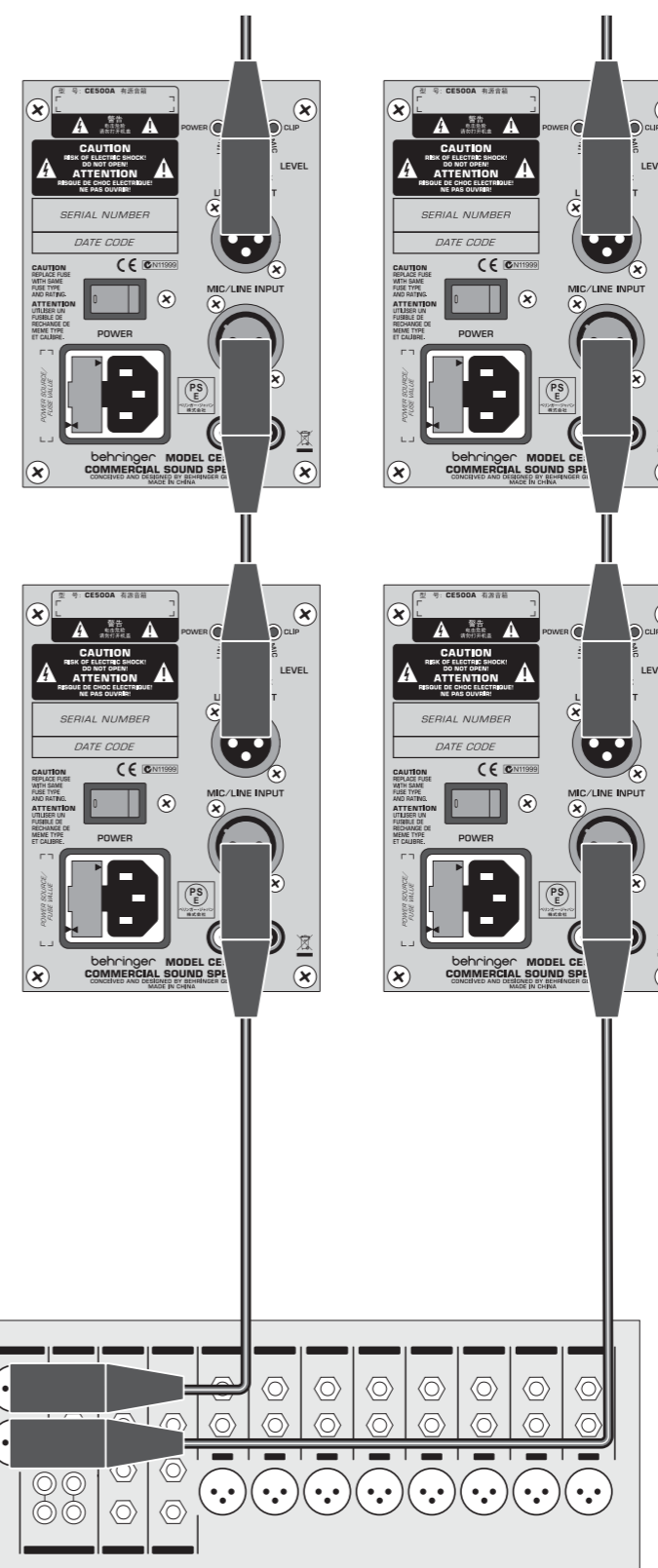
PT Passo 1: Conexões



Connecting a microphone
 Conexión de un micrófono
 Connexion d'un micro
 Mikrofon anschließen
 Connecting a microphone



Connecting a stereo signal source
 Conexión de una fuente de señal stereo
 Connexion d'une source stéréo
 Stereosignalquelle anschließen
 Conectando uma fonte de sinal estéreo



EURORACK PRO RX1202FX

Linking several CE500As
 Enlace de varios CE500As
 Connexion de plusieurs enceintes CE500A
 Mehrere CE500A koppeln
 Ligando vários CE500As

EN

ES

FR

DE

PT

COMMERCIAL SOUND SPEAKER CE500A-WH/CE500A-BK Controls

EN Step 2: Controls

ES Paso 2: Controles

FR Etape 2 : Réglages

DE Schritt 2: Regler

PT Passo 2: Controles

POWER SWITCH Turns the speaker on and off.

Interruptor POWER
Le permite encender y apagar el altavoz.

Interrupteur POWER
Place l'enceinte sous/hors tension.

POWER-SCHALTER Schaltet den Lautsprecher ein/aus.

POWER SWITCH Liga ou desliga o alto-falante.

POWER LED Lights when the speaker is turned on.

Piloto POWER Se iluminará cuando el altavoz esté encendido.

LED POWER Indique la mise sous tension de l'enceinte.

POWER LED Leuchtet, wenn der Lautsprecher eingeschaltet ist.

POWER LED Acende quando o alto-falante está ligado.

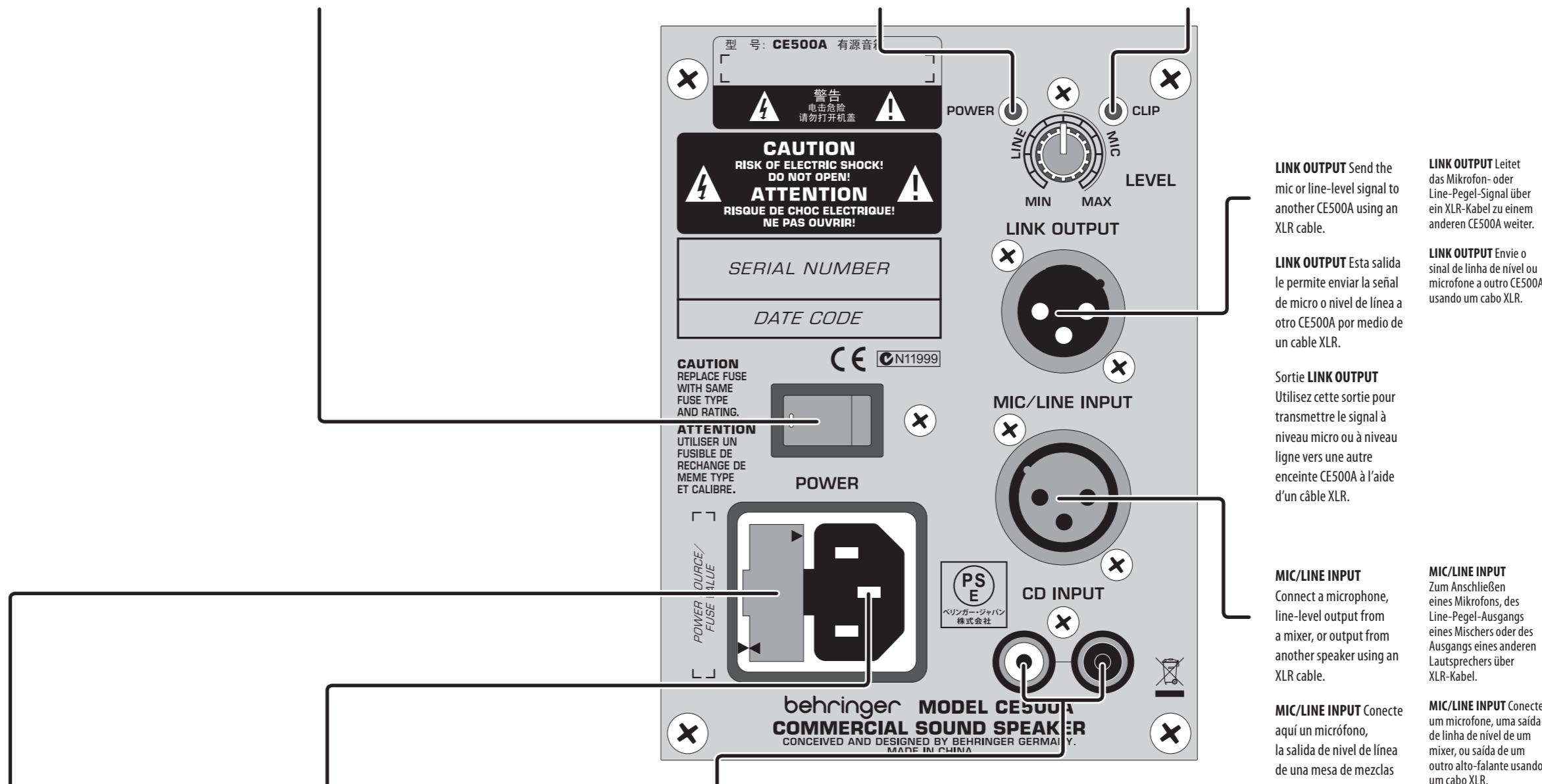
CLIP LED Lights when the input signal begins to overload.

Piloto CLIP Se iluminará cuando la señal de entrada comienza a saturar.

LED CLIP S'allume lorsque le signal d'entrée commence à saturer.

CLIP LED Leuchtet, wenn das Eingangssignal Überlastungen verursacht.

CLIP LED Acende quando o sinal de entrada começa a sobrecarregar.



FUSE Replace a blown fuse here.

FUSIBLE Receptáculo del fusible.

FUSIBLE Remplacez le fusible défectueux par un autre exactement identique.

FUSE Hier ersetzen Sie die durchgebrannte Sicherung.

FUSE Troque um fusível queimado aqui.

POWER CABLE Connect the included IEC power cable here.

CABLE DE ALIMENTACION Conecte aquí el cable de alimentación IEC incluido.

CORDON SECTEUR Connectez le cordon secteur IEC fourni à cette embase.

NETZKABEL Schließen Sie hier das mitgelieferte IEC-Netz Kabel an.

POWER CABLE Conecte o cabo de força IEC incluso aqui.

CD INPUT Connect line-level sources such as a CD or MP3 player using RCA cables.

CD INPUT Conecte en esta entrada una fuente de nivel de línea como un reproductor de CD o MP3 por medio de cables RCA.

Entrée CD INPUT Connectez les sources à niveau ligne (lecteur de CD, MP3, etc.) à l'aide de câbles RCA.

CD INPUT Zum Anschließen von Line-Pegel-Quellen, wie CD oder MP3 Player, über Cinch-Kabel.

CD INPUT Conecte fontes de linha de nível como um CD ou MP3 player usando cabos RCA.

LINK OUTPUT Send the mic or line-level signal to another CE500A using an XLR cable.

LINK OUTPUT Esta salida le permite enviar la señal de micro o nivel de línea a otro CE500A por medio de un cable XLR.

Sortie LINK OUTPUT Utilisez cette sortie pour transmettre le signal à niveau micro ou à niveau ligne vers une autre enceinte CE500A à l'aide d'un câble XLR.

MIC/LINE INPUT Connect a microphone, line-level output from a mixer, or output from another speaker using an XLR cable.

MIC/LINE INPUT Conecte aquí un micrófono, la salida de nivel de línea de una mesa de mezclas o la salida de otro altavoz por medio de un cable XLR.

Entrée MIC/LINE INPUT Connectez un micro ou une source à niveau ligne (console de mixage), ou la sortie d'une autre enceinte avec un câble XLR.

LINK OUTPUT Leitet das Mikrofon- oder Line-Pegel-Signal über ein XLR-Kabel zu einem anderen CE500A weiter.

LINK OUTPUT Envie o sinal de linha de nível ou microfona a outro CE500A usando um cabo XLR.

MIC/LINE INPUT Zum Anschließen eines Mikrofons, des Line-Pegel-Ausgangs eines Mixers oder des Ausgangs eines anderen Lautsprechers über XLR-Kabel.

MIC/LINE INPUT Conecte um microfone, uma saída de linha de nível de um mixer, ou saída de um outro alto-falante usando um cabo XLR.

COMMERCIAL SOUND SPEAKER CE500A-WH/CE500A-BK Getting started

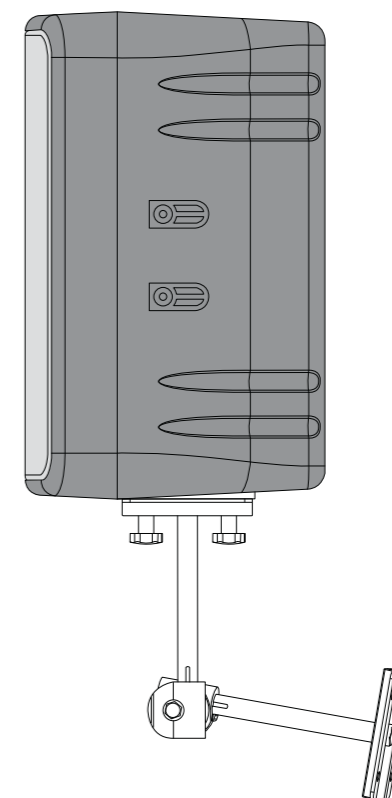
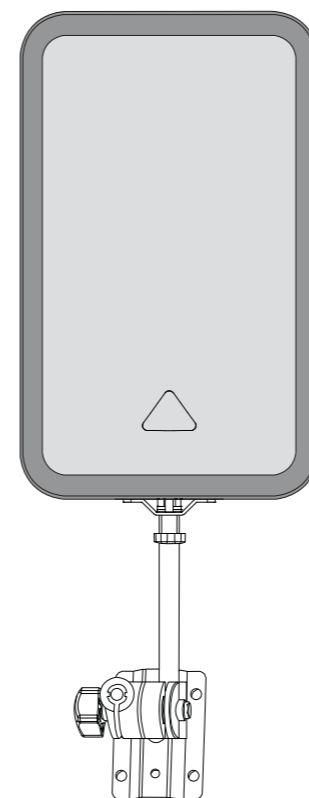
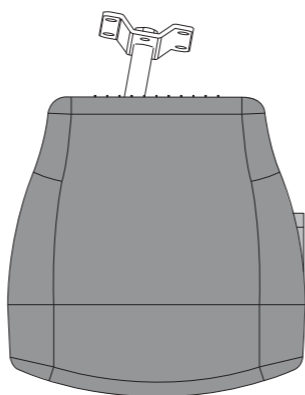
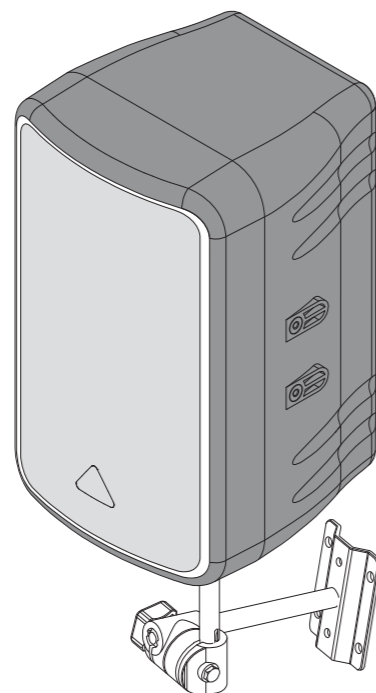
EN Step 3: Getting started

ES Paso 3: Puesta en marcha

FR Etape 3 : Mise en oeuvre

DE Schritt 3: Erste Schritte

PT Passo 3: Primeiros Passos



1 EN Mount the speaker(s) in desired locations, either on a wall or microphone stand. (See Mounting Instructions section for details).

ES Coloque el altavoz(es) en la ubicación que quiera, tanto si es instalado en una pared como en un soporte de micro. (Vea la sección de instrucciones de montaje para más detalles).

FR Installez les enceintes où vous le souhaitez, sur un mur ou sur un pied de micro (consultez la section sur les instructions de montage pour de plus amples détails).

DE Montieren Sie die Lautsprecher an der gewünschten Stelle, entweder an der Wand oder auf einem Mikrofonständer (weitere Einzelheiten im Abschnitt Montageanleitungen).

PT Monte os alto-falantes no locais desejados, tanto em uma parede quanto em um suporte de microfona. (Veja as seções de Instruções de Montagem para mais detalhes).

2 EN Connect the included IEC POWER CABLE to the speaker and to a mains outlet. DO NOT turn the power on yet!

ES Conecte el CABLE DE ALIMENTACION IEC incluido al altavoz y a una salida de corriente alterna. ¡NO ENCIENDA el altavoz todavía!

FR Connectez les cordons secteur IEC fournis entre les enceintes et les prises secteur. Veuillez À NE PAS ENCORE placer les enceintes sous tension !

DE Verbinden Sie das mitgelieferte IEC-NETZKABEL mit dem Lautsprecher und einer Netzsteckdose. Schalten Sie das Gerät noch NICHT ein!

PT Conecte o CABO de FORÇA IEC incluso ao alto-falante e à saída da central de energia. NÃO ligue a força ainda!

3 EN Connect the audio source to the speaker using either XLR or RCA cables.

ES Conecte la fuente de audio que vaya a usar al altavoz por medio de un cable XLR o RCA.

FR Connectez la source audio aux enceintes à l'aide de câbles XLR ou RCA.

DE Schließen Sie die Audioquelle über XLR- oder Cinch-Kabel an den Lautsprecher an.

PT Conecte a fonte de áudio ao alto-falante usando tanto cabos XLR quanto RCA.

4 EN If necessary, add extra speakers by connecting the LINK OUTPUT of one speaker to the MIC/LINE INPUT of the additional speaker using an XLR cable.

ES Si es necesario, añada altavoces extra conectando la salida LINK OUTPUT de un altavoz a la entrada MIC/LINE INPUT del altavoz adicional por medio de un cable XLR.

FR Si nécessaire, ajoutez d'autres enceintes en reliant la sortie LINK OUTPUT d'une enceinte à l'entrée MIC/LINE INPUT de l'enceinte supplémentaire à l'aide d'un câble XLR.

DE Fügen Sie nötigenfalls weitere Lautsprecher hinzu, indem Sie die LINK OUTPUT-Buchse des Lautsprechers über ein XLR-Kabel mit der MIC/LINE INPUT-Buchse des Zusatzlautsprechers verbinden.

PT Se necessário, adicione alto-falantes extras conectando o LINK OUTPUT de um alto-falante ao MIC/LINE INPUT do alto-falante adicional usando um cabo XLR.

5 EN Turn on your audio source (CD player, mixer).

ES Encienda la fuente de señal audio (reproductor de CD, mesa de mezclas).

FR Placez la source en lecture (lecteur de CD, console de mixage, etc.).

DE Schalten Sie Ihre Audioquelle ein (CD Player, Mischer).

PT Ligue sua fonte de áudio (CD player, mixer).

6 EN Turn on your speaker(s) by flipping the POWER SWITCH. The POWER LED will light up.

ES Encienda el altavoz(es) por medio del INTERRUPTOR POWER. El piloto POWER se iluminará.

FR Placez les enceintes sous tension à l'aide de l'interrupteur secteur POWER. La Led POWER s'allume.

DE Schalten Sie Ihre Lautsprecher mit dem POWER-SCHALTER ein. Die POWER LED leuchtet.

PT Ligue seu(s) alto-falante(s) ligando o interruptor de energia POWER SWITCH. A lâmpada POWER LED acenderá.

7 EN Play your audio source or speak into your microphone at a normal to loud level.

ES Inicie la reproducción de su fuente audio o hable/cante en el micrófono a un nivel entre normal y alto.

FR Lancez la lecture audio ou parlez dans le micro à un niveau normal et fort.

DE Spielen Sie Ihre Audioquelle ab oder sprechen Sie mit normaler oder erhöhter Lautstärke ins Mikrofon.

PT Toque sua fonte de áudio ou fale ao microfona de um nível normal a alto.

8 EN Adjust the LEVEL knob to desired volume level. If the CLIP LED flashes, turn the LEVEL knob back down. If using multiple speakers, the LEVEL knob must be adjusted on each speaker.

ES Ajuste el mando LEVEL hasta conseguir el nivel de volumen que quiera. Si el piloto CLIP parpadea, reduzca el ajuste del mando LEVEL. Si está usando varios altavoces, deberá realizar este ajuste del mando LEVEL en cada uno de ellos.

FR Réglez le bouton LEVEL pour obtenir le niveau sonore souhaité. Si la Led CLIP s'allume, baissez le bouton LEVEL vers la gauche. Si vous utilisez plusieurs enceintes, vous devez régler le bouton LEVEL de chaque enceinte.

DE Stellen Sie den LEVEL-Regler auf die gewünschte Lautstärke ein. Wenn die CLIP LED blinkt, drehen Sie den LEVEL-Regler etwas zurück. Beim Einsatz mehrerer Lautsprecher müssen Sie den LEVEL-Regler bei jedem Lautsprecher einstellen.

PT Ajuste o botão LEVEL para o nível de volume desejado. Se o CLIP LED piscar, gire o botão LEVEL para baixo. Se estiver usando alto-falantes múltiplos, o botão LEVEL deve estar ajustado em cada alto-falante.

COMMERCIAL SOUND SPEAKER CE500A-WH/CE500A-BK Mounting Instructions

EN Step 4: Mounting Instructions

ES Paso 4: Instrucciones de montaje

FR Etape 4 : Instructions de montage

DE Schritt 4: Montageanleitungen

PT Passo 4: Instruções de Montagem



EN Mounting Warning. Installation should be performed by qualified personnel only. If improperly mounted, the speakers could present a serious safety hazard. MUSIC Group assumes no liability for any damage or personal injury resulting from improper use, installation, or operation of this product.

Make sure the speaker is not mounted directly above areas of high pedestrian traffic. Qualified personnel must conduct regular checks to ensure that the system remains in a secure and stable condition. The speakers should be set up at least one meter away from any devices that could be affected by strong magnetic fields.



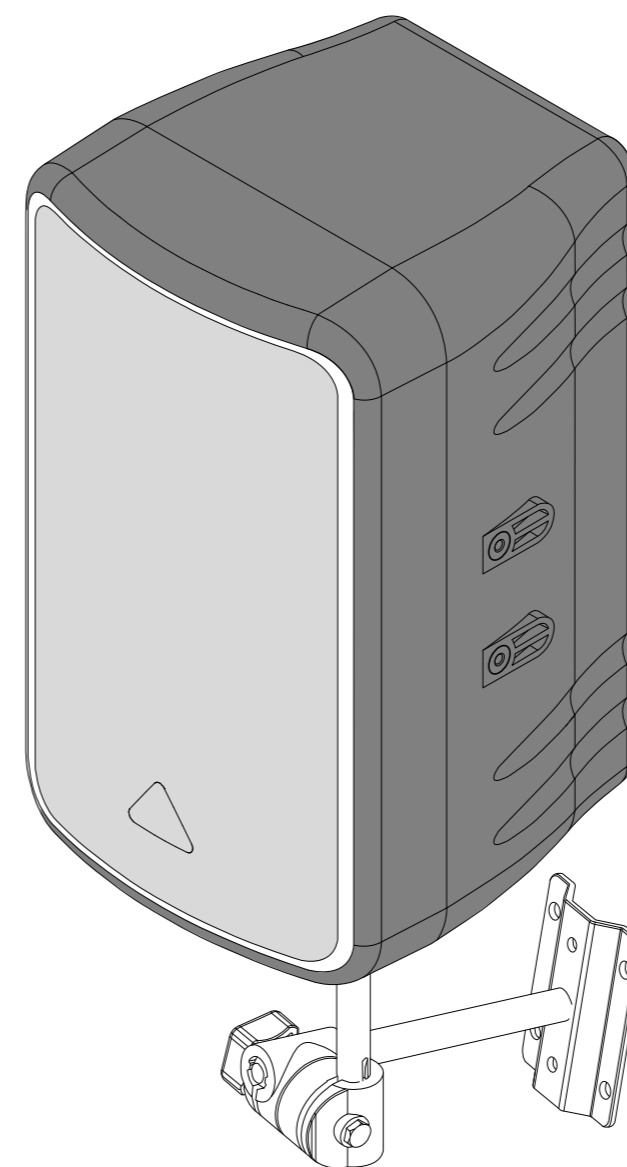
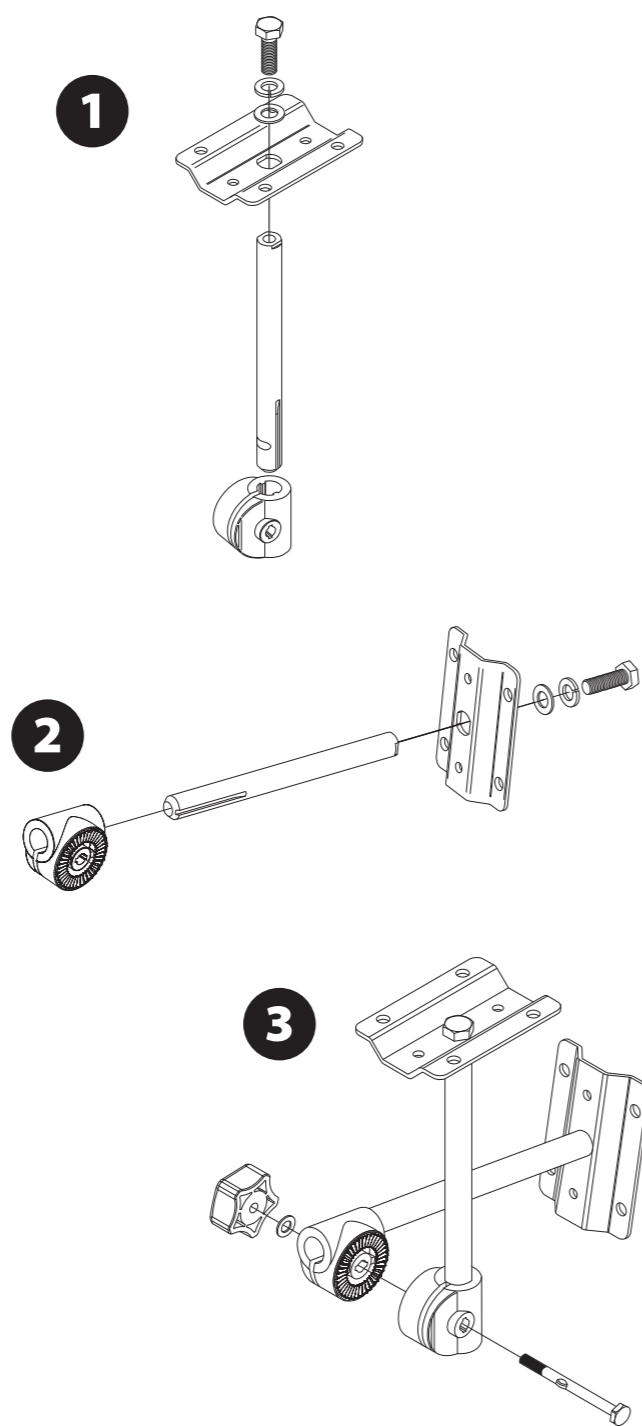
ES Precauciones durante la instalación: La instalación de estos altavoces solo debe ser realizada por un técnico cualificado. Un montaje incorrecto puede dar lugar a una clara situación de peligro, con riesgos tanto para usted como para el propio altavoz. MUSIC Group no asumirá ningún tipo de responsabilidades por los posibles daños a los objetos y/o personas que se produzcan por un uso, instalación o manejo incorrecto de este aparato.

Asegúrese de no instalar este altavoz directamente encima de zonas con un tráfico intenso de personas. Asegúrese igualmente de que un técnico cualificado realice comprobaciones periódicas de la instalación de este altavoz para comprobar que se encuentra seguro y estable. Estos altavoces deberían ser instalados a una distancia mínima de un metro de cualquier aparato que se pueda ver afectado por fuertes campos magnéticos.



FR Mises en garde relatives à l'installation: L'installation ne doit être réalisée que par un personnel qualifié. Si l'installation n'est pas réalisée correctement, les enceintes peuvent présenter un danger sérieux d'accident. La société MUSIC Group ne peut être en aucune manière tenue responsable pour les dommages, accidents ou blessures aux objets ou personnes, issus d'une installation ou d'une utilisation incorrecte de ce produit.

Vérifiez que les enceintes ne soient pas installées au-dessus de zones fréquentées par des personnes. Faites vérifier régulièrement l'installation par un personnel qualifié pour garantir le caractère sûr, stable et fiable de l'installation et éviter tout danger d'accident aux personnes ou aux objets. Les enceintes doivent être installées à au moins 1 mètre de tout équipement sensible aux champs magnétiques élevés.



DE Vorsicht bei der Montage: Die Installation sollte nur von qualifizierten Fachkräften vorgenommen werden. Bei falscher Montage können die Lautsprecher ein ernstes Verletzungsrisiko darstellen. MUSIC Group übernimmt keine Haftung für Sach- oder Personenschäden, die aus inkorrekter Nutzung, Installation oder inkorrektem Betrieb dieses Produkts resultieren.

Achten Sie darauf, dass der Lautsprecher nicht direkt über Bereichen mit starkem Fußgängerverkehr montiert wird. Qualifizierte Fachkräfte müssen regelmäßig prüfen und gewährleisten, dass das System noch in einem sicheren und stabilen Zustand ist. Die Lautsprecher sollten mindestens einen Meter entfernt von Geräten aufgestellt werden, die von starken Magnetfeldern gestört werden könnten.



PT Alerta de Montagem: A instalação deve ser feita somente por pessoas qualificadas. Se montados de forma inadequada, os alto-falantes podem apresentar um risco alto de saúde. MUSIC Group não assume responsabilidade alguma por qualquer dano ou lesão resultante de uso impróprio, instalação, ou operação deste produto.

Certifique-se de que o alto-falante não esteja montado diretamente acima de áreas de alto trânsito de pedestres. Pessoas qualificadas devem fazer checagens regulares para garantir que o sistema permanece em uma situação segura e estável. Os alto-falantes devem ser armados pelo menos há um metro de distância de qualquer outro dispositivo que possa ser afetado por fortes correntes magnéticas.

EN The speakers can also be mounted on top of microphone stands for temporary placement. For this application, you will need a thread adaptor to attach the speaker mounting plate to the mic stand. The thread adaptor should be a 3/8" internal thread to 5/8" external thread adaptor.

ES También puede montar los altavoces de forma temporal sobre un soporte de micro. Para ese caso, necesitará un adaptador con rosca para unir la lámina de montaje del altavoz al soporte. Este adaptador debería convertir una rosca interna de 9,5 mm a una externa de 15,5 mm.

FR Les enceintes peuvent également être installées de façon temporaire sur des pieds de micros. Pour cette installation, vous devez utiliser un adaptateur de pas de filetage pour monter la plaque de fixation de l'enceinte au pied de micro. Cet adaptateur doit offrir un filetage interne de 3/8ème de pouce et un filetage externe de 5/8ème de pouce.

DE Die Lautsprecher können auch zur temporären Nutzung auf Mikrofonständer montiert werden. Zu diesem Zweck benötigen Sie einen Gewindeadapter, um die Montageplatte des Lautsprechers am Mikrofonständer zu befestigen. Der Gewindeadapter sollte ein 3/8" (9,5 mm) Innengewinde und ein 5/8" (15,9 mm) Außengewinde besitzen.

PT Os alto-falantes também podem, temporariamente, ser montados em cima de um suporte de microfone. Deste modo, você irá precisar de um adaptador para anexar a peça de montagem. Este adaptador deve fazer a ligação entre o tamanho interno de 3/8" e externo de 5/8".

COMMERCIAL SOUND SPEAKER CE500A-WH/CE500A-BK Mounting Instructions

EN Step 4: Mounting Instructions

ES Paso 4: Instrucciones de montaje

FR Etape 4 : Instructions de montage

DE Schritt 4: Montageanleitungen

PT Passo 4: Instruções de Montagem

1 ^{EN} Insert one of the rods into the hexagonal socket on the speaker mounting plate. Feed one of the included bolts through the mounting plate and screw it into the rod.

^{ES} Introduzca una de las barras en el agujero hexagonal de la lámina de montaje del altavoz. Por medio de uno de los tornillos incluidos, sujete la lámina de montaje a la barra.

^{FR} Insérez l'une des tiges dans l'embase hexagonale de la plaque de fixation de l'enceinte. Faites passer l'un des boulons fournis dans la plaque de montage et vissez-le dans la tige.

^{DE} Stecken Sie eine der Stangen in den sechseckigen Sockel der Montageplatte des Lautsprechers. Stecken Sie eine der mitgelieferten Schrauben durch die Montageplatte und schrauben Sie sie in die Stange.

^{PT} Insira um dos pinos no soquete hexagonal na peça de montagem no alto-falante. Passe um dos parafusos inclusos através da peça de montagem e parafuse ao pino.

2 ^{EN} Attach the wall mounting plate to the other rod in the same fashion.

^{ES} Sujete la lámina de montaje que irá colocada en la pared a la otra barra de la misma forma.

^{FR} Fixez la plaque de montage au mur à l'autre tige en procédant de la même façon.

^{DE} Befestigen Sie die Wandmontageplatte auf die gleiche Weise an der anderen Stange.

^{PT} Ligue a peça de montagem de parede ao outro pino da mesma maneira.

3 ^{EN} Attach each rod to one of the hinge pieces by sliding them into the socket. Make sure the notch in the rod allows the long bolt to pass through the hinge assembly.

^{ES} Introduzca cada barra en las piezas que forman la bisagra, deslizándolas dentro del casquillo. Asegúrese de que la muesca de la barra permita que el tornillo largo se deslice fácilmente por el bloque que forma la bisagra.

^{FR} Fixez l'autre extrémité de chaque tige à l'une des pièces de la charnière en la faisant glisser dans l'embase. Vérifiez que l'encoche dans la tige permette le passage de la vis longue dans l'assemblage de la charnière.

^{DE} Befestigen Sie jede Stange an einem der Gelenkstücke, indem Sie sie in den Sockel schieben. Hierbei muss die Aussparung an der Stange so angeordnet sein, dass man die lange Schraube durch die Gelenkbaugruppe schieben kann.

^{PT} Ligue cada pino a uma dobradiça inserindo-os no soquete. Certifique-se de que cada abertura no pino permita que o parafuso passe através da dobradiça.

4 ^{EN} Attach the two hinge pieces together with the long bolt and fastening knob. Pass the bolt through both hinge pieces and then screw the fastening knob onto the threaded end of the bolt.

^{ES} Una las dos piezas que forman la bisagra usando el tornillo largo y la tuerca de fijación; para ello pase el tornillo a través de ambas piezas y después sujete ambas piezas atornillando la tuerca de fijación en el extremo con rosca del tornillo.

^{FR} Assemblez les deux pièces de la charnière par la longue vis et le bouton de serrage. Faites passer la vis dans les deux parties de la charnière et vissez le bouton de serrage sur le filetage.

^{DE} Befestigen Sie die beiden Gelenkstücke mit der langen Schraube und dem Drehknopf aneinander. Schieben Sie die Schraube durch beide Gelenkstücke und schrauben Sie dann den Drehknopf auf das Gewindeende der Schraube.

^{PT} Ligue as duas dobradiças com o parafuso e a rosca. Passe o parafuso através de ambas dobradiças e, em seguida, parafuse a rosca no lado correto do parafuso.

5 ^{EN} Attach the wall mounting plate to the wall using adequate screws or even wall anchors (not included).

^{ES} Coloque la lámina de montaje de pared en la pared en la que vaya a instalar el altavoz usando los tornillos (tirafondos) adecuados o incluso sistemas de fijación en pared con tacos (no incluidos).

^{FR} Fixez la plaque de montage murale sur le mur en utilisant des vis ou un système de fixation adaptés au support (non fourni).

^{DE} Befestigen Sie die Wandmontageplatte mit den geeigneten Schrauben oder sogar Wandverankerungen (nicht im Lieferumfang enthalten) an der Wand.

^{PT} Anexe a peça de montagem de parede à parede usando parafusos adequados ou buchas (não inclusas), caso necessário.

6 ^{EN} Lastly, attach the speaker mounting plate to the speaker using the included wing screws. The speaker may be mounted in either a vertical or horizontal fashion.

^{ES} Finalmente, sujete la otra lámina de montaje al altavoz por medio de los tornillos con palomilla incluidos. Puede instalar el altavoz tanto el vertical como en horizontal.

^{FR} Enfin, fixez la plaque de montage sur l'enceinte à l'aide des vis à oreillettes fournies. L'enceinte doit être installée en position horizontale ou verticale.

^{DE} Befestigen Sie zuletzt die Lautsprechermontageplatte mit den mitgelieferten Flügelschrauben am Lautsprecher. Der Lautsprecher kann vertikal oder horizontal montiert werden.

^{PT} Por fim, anexe a peça de montagem de parede ao alto-falante utilizando os parafusos de asa inclusos. O alto-falante pode ser montado tanto na vertical quanto na horizontal.

Other important information

EN Important information

1. Register online. Please register your new MUSIC Group equipment right after you purchase it by visiting behringer.com. Registering your purchase using our simple online form helps us to process your repair claims more quickly and efficiently. Also, read the terms and conditions of our warranty, if applicable.

2. Malfunction. Should your MUSIC Group Authorized Reseller not be located in your vicinity, you may contact the MUSIC Group Authorized Fulfiller for your country listed under "Support" at behringer.com. Should your country not be listed, please check if your problem can be dealt with by our "Online Support" which may also be found under "Support" at behringer.com. Alternatively, please submit an online warranty claim at behringer.com BEFORE returning the product.

3. Power Connections. Before plugging the unit into a power socket, please make sure you are using the correct mains voltage for your particular model. Faulty fuses must be replaced with fuses of the same type and rating without exception.

FR Informations importantes

1. Enregistrez-vous en ligne. Prenez le temps d'enregistrer votre produit MUSIC Group aussi vite que possible sur le site Internet behringer.com. Le fait d'enregistrer le produit en ligne nous permet de gérer les réparations plus rapidement et plus efficacement. Prenez également le temps de lire les termes et conditions de notre garantie.

2. Dysfonctionnement. Si vous n'avez pas de revendeur MUSIC Group près de chez vous, contactez le distributeur MUSIC Group de votre pays : consultez la liste des distributeurs de votre pays dans la page "Support" de notre site Internet behringer.com. Si votre pays n'est pas dans la liste, essayez de résoudre votre problème avec notre "aide en ligne" que vous trouverez également dans la section "Support" du site behringer.com. Vous pouvez également nous faire parvenir directement votre demande de réparation sous garantie par Internet sur le site behringer.com AVANT de nous renvoyer le produit.

3. Raccordement au secteur. Avant de relier cet équipement au secteur, assurez-vous que la tension secteur de votre région soit compatible avec l'appareil. Veillez à remplacer les fusibles uniquement par des modèles exactement de même taille et de même valeur électrique — sans aucune exception.

PT Outras Informações Importantes

1. Registre-se online. Por favor, registre seu novo equipamento MUSIC Group logo após a compra visitando o site behringer.com. Registrar sua compra usando nosso simples formulário online nos ajuda a processar seus pedidos de reparos com maior rapidez e eficiência. Além disso, leia nossos termos e condições de garantia, caso seja necessário.

2. Funcionamento Defeituoso. Caso seu fornecedor MUSIC Group não esteja localizado nas proximidades, você pode contatar um distribuidor MUSIC Group para o seu país listado abaixo de "Suporte" em behringer.com. Se seu país não estiver na lista, favor checar se seu problema pode ser resolvido com o nosso "Suporte Online" que também pode ser achado abaixo de "Suporte" em behringer.com. Alternativamente, favor enviar uma solicitação de garantia online em behringer.com ANTES da devolução do produto.

3. Ligações. Antes de ligar a unidade à tomada, assegure-se de que está a utilizar a voltagem correcta para o modelo em questão. Os fusíveis com defeito terão de ser substituídos, sem qualquer excepção, por fusíveis do mesmo tipo e corrente nominal.

ES Aspectos importantes

1. Registro online. Le recomendamos que registre su nuevo aparato MUSIC Group justo después de su compra accediendo a la página web behringer.com. El registro de su compra a través de nuestro sencillo sistema online nos ayudará a resolver cualquier incidencia que se presente a la mayor brevedad posible. Además, aproveche para leer los términos y condiciones de nuestra garantía, si es aplicable en su caso.

2. Averías. En el caso de que no exista un distribuidor MUSIC Group en las inmediaciones, puede ponerse en contacto con el distribuidor MUSIC Group de su país, que encontrará dentro del apartado "Support" de nuestra página web behringer.com. En caso de que su país no aparezca en ese listado, acceda a la sección "Online Support" (que también encontrará dentro del apartado "Support" de nuestra página web) y compruebe si su problema aparece descrito y solucionado allí. De forma alternativa, envíenos a través de la página web una solicitud online de soporte en periodo de garantía ANTES de devolvernos el aparato.

3. Conexiones de corriente. Antes de enchufar este aparato a una salida de corriente, asegúrese de que dicha salida sea del voltaje adecuado para su modelo concreto. En caso de que deba sustituir un fusible quemado, deberá hacerlo por otro de idénticas especificaciones, sin excepción.

DE Weitere wichtige Informationen

1. Online registrieren. Bitte registrieren Sie Ihr neues MUSIC Group-Gerät direkt nach dem Kauf auf der Website behringer.com. Wenn Sie Ihren Kauf mit unserem einfachen online Formular registrieren, können wir Ihre Reparaturansprüche schneller und effizienter bearbeiten. Lesen Sie bitte auch unsere Garantiebedingungen, falls zutreffend.

2. Funktionsfehler. Sollte sich kein MUSIC Group Händler in Ihrer Nähe befinden, können Sie den MUSIC Group Vertrieb Ihres Landes kontaktieren, der auf behringer.com unter „Support“ aufgeführt ist. Sollte Ihr Land nicht aufgelistet sein, prüfen Sie bitte, ob Ihr Problem von unserem „Online Support“ gelöst werden kann, den Sie ebenfalls auf behringer.com unter „Support“ finden. Alternativ reichen Sie bitte Ihren Garantieanspruch online auf behringer.com ein, BEVOR Sie das Produkt zurücksenden.

3. Stromanschluss. Bevor Sie das Gerät an eine Netzsteckdose anschließen, prüfen Sie bitte, ob Sie die korrekte Netzspannung für Ihr spezielles Modell verwenden. Fehlerhafte Sicherungen müssen ausnahmslos durch Sicherungen des gleichen Typs und Nennwerts ersetzt werden.



We Hear You