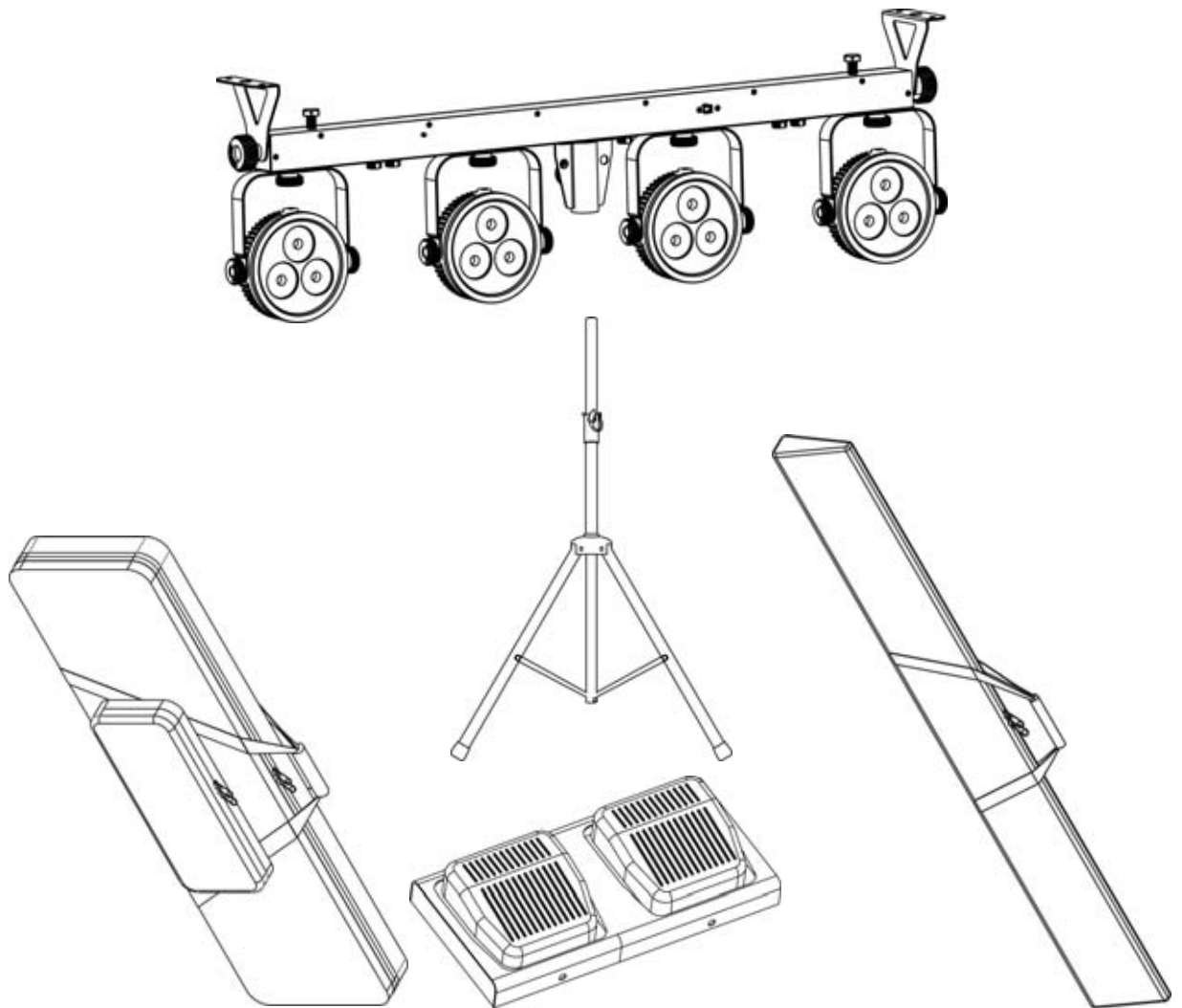


4BAR LT USB

Quick Reference Guide



CHAUVET®

About This Guide

The 4Bar LT USB Quick Reference Guide (QRG) has basic product information such as mounting, menu options, and DMX values. Download the User Manual from www.chauvetdj.com for more details.

Disclaimer

The information and specifications contained in this QRG are subject to change without notice.

Safety Notes

These Safety Notes include important information about installation, use, and maintenance.



- This product is not intended for permanent installation.
- ONLY connect this product to a grounded and protected circuit.
- Always disconnect from power before cleaning or replacing the fuse.
- Make sure the power cord is not crimped or damaged.
- Never disconnect this product from power by pulling on the cord.
- DO NOT touch this product when it is operating because it may be hot.
- When mounting this product overhead, use a safety cable.
- DO NOT allow flammable materials close to the product while operating.
- The voltage of the outlet to which you are connecting this product must be within the range stated on the decal or rear panel of the product.
- This product is for indoor use only! (IP20) To prevent risk of fire or shock, do not expose this product to rain or moisture.
- Always mount this product in a location with adequate ventilation, at least 20 in (50 cm) from adjacent surfaces.



- Be sure that no ventilation slots on the unit's housing are blocked.
- Never connect this product to a dimmer or rheostat.
- Replace the fuse with one of the same type and rating.
- ONLY use the carry handle or hanging/mounting bracket to carry this product.
- The maximum ambient temperature is 104 °F (40 °C). Do not operate this product at higher temperatures.
- In the event of a serious operating problem, stop using immediately.
- DO NOT open this product. It contains no user-serviceable parts.
- To eliminate unnecessary wear and improve its lifespan, during periods of non-use completely disconnect the product from power via the breaker or by unplugging it.

Contact

Outside the U.S., United Kingdom, Ireland, Mexico, or Benelux, contact your distributor to request support or return a product. Visit www.chauvetdj.com for contact information.

What is Included

- 4Bar LT USB
- Power cord
- Carrying bags
- Tripod
- Wired Footswitch
- Warranty Card
- Quick Reference Guide

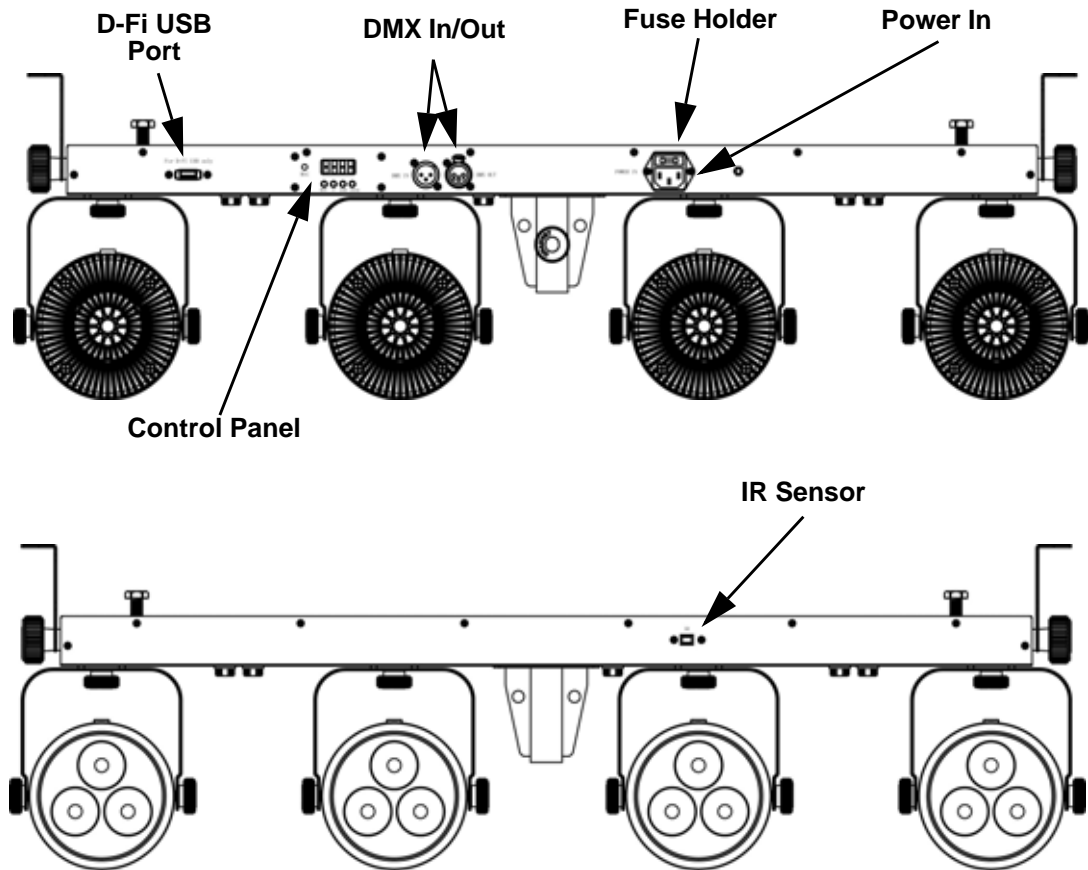
To Begin

Unpack your 4Bar LT USB and make sure you have received all parts in good condition. If the box or contents appear damaged, notify the carrier immediately, not Chauvet.

Product Description

The 4Bar LT USB is a pack and go, complete wash lighting solution designed for mobile entertainers. Featuring wireless DMX control with the convenient built-in D-Fi USB port (D-Fi USB sold separately), IRC compatibility, and additional features allow for Master/Slave and auto/sound active modes. Each pod on the 4Bar LT USB has 3 high power, tri-colored LEDs, which can be positioned independently to ensure total room or stage coverage. The tri-colored LEDs are perfect for front lighting as they nearly eliminate multicolored shadows. Easily set up and tear down in minutes using the included tripod, foot switch and carrying cases.

Overview



AC Power

This product has an auto-ranging power supply that can work with an input voltage range of 100-240 VAC, 50/60 Hz.



To eliminate wear and improve its lifespan, during periods of disuse completely disconnect the product from power via breaker or by unplugging it.

Power Linking

For the maximum number of 4Bar LT USB that can be linked at 120 V or at 230 V, see the User Manual or the Label on this product.

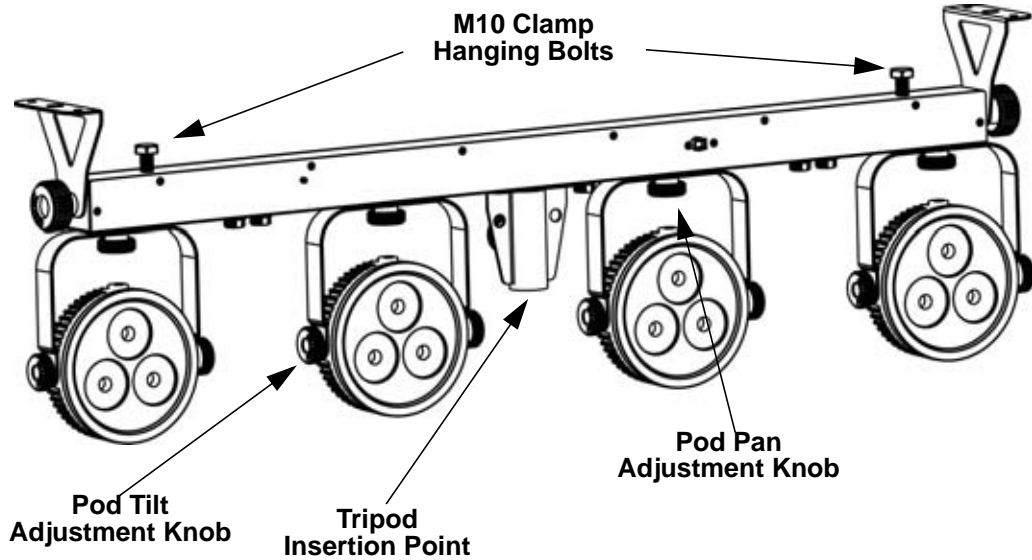
Fuse Replacement

1. Disconnect the product from power.
2. Wedge the tip of a flat-head screwdriver into the slot of the fuse holder.
3. Pry the safety cap out of the housing.
4. Remove the blown fuse from the clip on the front of the safety cap and replace with a fuse of the exact same type and rating.
5. Re-insert the fuse holder and reconnect power.

Mounting

Before mounting this product, read the [Safety Notes](#).

Mounting Diagram



Control Panel Description

BUTTON	FUNCTION
<MENU>	Exits from the current menu or function
<UP>	Navigates upwards through the menu list and increases the numeric value when in a function
<DOWN>	Navigates downwards through the menu list and decreases the numeric value when in a function
<ENTER>	Enables the currently displayed menu or sets the currently selected value into the selected function

Foot-switch Connection

The 4Bar LT USB can also be operated using the foot-switch.

PEDAL	SUB-OPTION	FUNCTION	PEDAL	SUB-OPTION	FUNCTION
Right (preset)	1 x press	White	Right (preset)	8 x press	Color change every second in a continuous loop
	2 x press	Red		9 x press	Color change every three seconds in a continuous loop
	3 x press	Green		Press and hold	Color change every three seconds in a continuous loop
	4 x press	Blue	Left (Blackout)	1 x press	All LEDs off; press pedal 1 or pedals 1 & 2 to re-enter active modes
	5 x press	Yellow		Press and hold	Fades LEDs in/out slowly
	6 x press	Magenta	Both (Sound Active)	Press both pedals simultaneously	Sound-active mode
	7 x press	Cyan		Press and hold both pedals simultaneously	Strobe

Menu Map

MODE	PROGRAMMING LEVELS		DESCRIPTION
Dmx Mode	3-CH	d1-d512	Set the DMX starting address
	15CH		
Preset Colors	C--	C 1-C 7	Selects one of the preset colors (red, green, blue, cyan, magenta, yellow, or white)
Automatic Programs	Auto		Turns on Auto mode
Speed	S--	S 1-S100	Adjusts the speed of the automatic programs (fast to slow)
Sound-Active	Snd		The internal program runs to the beat of the music
Sound Sensitivity	Sens	u 1-u100	Turns on and adjusts the sensitivity of the Sound active mode (low to high)
RGB Color Mixing	U--	r 0-r100	Adjust the red, green, and blue levels to create a custom color
		g 0-g100	
		b 0-b100	
Infrared Mode	Set	ON	Turns on Infrared mode for IRC-6 remote use
		OFF	

DMX Linking

The 4Bar LT USB can work with a DMX controller. Instructions for connecting and configuring this product for DMX operation are in the User Manual. If you are not familiar with DMX or dip switch configuration, download the DMX Primer from www.chauvetdj.com.

Starting Address

To ensure full access to all channels available in DMX mode, the highest recommended DMX address is **512**.

Master/Slave Connection

The 4Bar LT USB uses the DMX data connection for its Master/Slave made. Instructions for connecting and configuring this product for Master/Slave operation are in the User Manual.

IRC-6 (Infrared Remote Control)

The 4Bar LT USB is fully compatible with the Infrared Remote Control (IRC-6) from CHAUVET® DJ For more information on the IRC-6 or to download instructions, go to www.chauvetlighting.com.

D-Fi USB Connectivity

The 4Bar LT USB is able to become a D-Fi wireless receiver/transmitter with the use of the D-Fi USB from CHAUVET DJ. Simply set the DIP switch D-Fi receiving/transmitting channel, plug it into the USB port then set the product's DMX Personality and DMX Address. Further instructions for connecting and configuring this product for D-Fi USB operation are in the User Manual.



WARNING! DO NOT plug anything other than a D-Fi USB into the USB port. Doing so may cause damage to the product.



Once plugged in, the D-Fi USB will take over the product. Wired DMX, manual display control/menu buttons and IRC-6 will be unavailable until you unplug the D-Fi USB. The priority levels are:

1. D-Fi USB
2. Wired DMX
3. IRC-6 Remote Control
4. Manual Digital Display/Menu Buttons

QUICK REFERENCE GUIDE



EN

DMX Values
15CH

CHANNEL	FUNCTION	VALUE	PERCENT/SETTING
1	Control Operating Mode	000 ⇔ 009	RGB Color Mixing
		010 ⇔ 029	Auto Program 1
		030 ⇔ 049	Auto Program 2
		050 ⇔ 069	Auto Program 3
		070 ⇔ 089	Auto Program 4
		090 ⇔ 109	Auto Program 5
		110 ⇔ 129	Auto Program 6
		130 ⇔ 149	Auto Program 7
		150 ⇔ 169	Auto Program 8
		170 ⇔ 189	Auto Program 9
		190 ⇔ 209	Auto Program 10
		210 ⇔ 229	Auto Program 11
		230 ⇔ 249	Auto Program 12
		250 ⇔ 255	Sound-Active Mode
2	Dimmer	000 ⇔ 255	0-100%
3	Strobe	000 ⇔ 009	No Function
		010 ⇔ 255	Slow to Fast
	Auto Speed	000 ⇔ 255	Auto Speed (slow to fast)
	Sound Sensitivity	000 ⇔ 010	Sound Sensitivity OFF
011 ⇔ 255		Adjust Sensitivity	
4	Red	000 ⇔ 255	0-100%
5	Green	000 ⇔ 255	0-100%
6	Blue	000 ⇔ 255	0-100%
7	Red	000 ⇔ 255	0-100%
8	Green	000 ⇔ 255	0-100%
9	Blue	000 ⇔ 255	0-100%
10	Red	000 ⇔ 255	0-100%
11	Green	000 ⇔ 255	0-100%
12	Blue	000 ⇔ 255	0-100%
13	Red	000 ⇔ 255	0-100%
14	Green	000 ⇔ 255	0-100%
15	Blue	000 ⇔ 255	0-100%

3-CH

CHANNEL	FUNCTION	VALUE	PERCENT/SETTING
1	Red	000 ⇔ 255	0-100%
2	Green	000 ⇔ 255	0-100%
3	Blue	000 ⇔ 255	0-100%

Acerca de Esta Guía

La Guía de Referencia Rápida (GRR) del 4Bar LT USB contiene información básica sobre el producto, como montaje, opciones de menú y valores DMX. Descargue el Manual de Usuario de www.chauvetlighting.com para información más detallada.

Exención de Responsabilidad

La información y especificaciones contenidas en esta GRR están sujetas a cambio sin previo aviso.

Notas de Seguridad

Estas notas de seguridad incluyen información importante sobre el montaje, uso y mantenimiento.



- Este producto no está cocebido para una instalación permanente.
- Conecte este producto SOLO a un circuito con toma de tierra y protegido.
- Desconecte siempre de la alimentación antes de la limpieza o sustitución del fusible.
- Asegúrese de que el cable de alimentación no está retorcido ni estropeado
- Nunca desconecte este producto del cable de alimentación agarrando o tirando del cable.
- NO toque este producto cuando esté en funcionamiento, pues podría estar caliente
- Cuando monte este producto en alto, use un cable de seguridad.
- NO permita la presencia de materiales inflamables cerca de la unidad cuando esté en funcionamiento.



- La tensión del enchufe al que conecte este producto ha de estar en el rango establecido en el grabado o en el panel posterior de producto.
- ¡Este producto es para uso en interiores solamente! (IP20) Para evitar riesgos de incendio o descarga, no exponga este producto a la lluvia o la humedad.
- Monte siempre este producto en una ubicación con ventilación adecuada, al menos a 20" (50 cm) de superficies adyacentes.
- Asegúrese de que ninguna ranura de ventilación en la carcasa de la unidad queda bloqueada.
- Nunca conecte este producto a un atenuador o reostato.
- Sustituya el fusible con uno del mismo tipo y categoría.
- Use SOLAMENTE los soportes de colgar/montar para mover este producto.
- La máxima temperatura ambiente es de 104 °F (40 °C). No haga funcionar este producto a temperaturas más altas.
- En caso de un problema grave de funcionamiento, deje de usarlo inmediatamente.
- NO abra este producto. No contiene piezas reparables por el usuario.
- Para evitar un desgaste innecesario y alargar su vida útil, desconecte complemente el producto de la alimentación, mediante el interruptor o desenchufándolo, durante los periodos en los que no se use.

Contacto

Fuera de EE.UU, Reino Unido, Irlanda, México o Benelux, póngase en contacto con su distribuidor para solicitar asistencia o devolver el producto. Visite www.chauvetdj.com para información de contacto.

Qué va Incluido

- 4Bar LT USB
- Cable de Alimentación
- Cajas de transporte
- Tripode
- Pedal Con Cable
- Warranty Card
- Quick Reference Guide

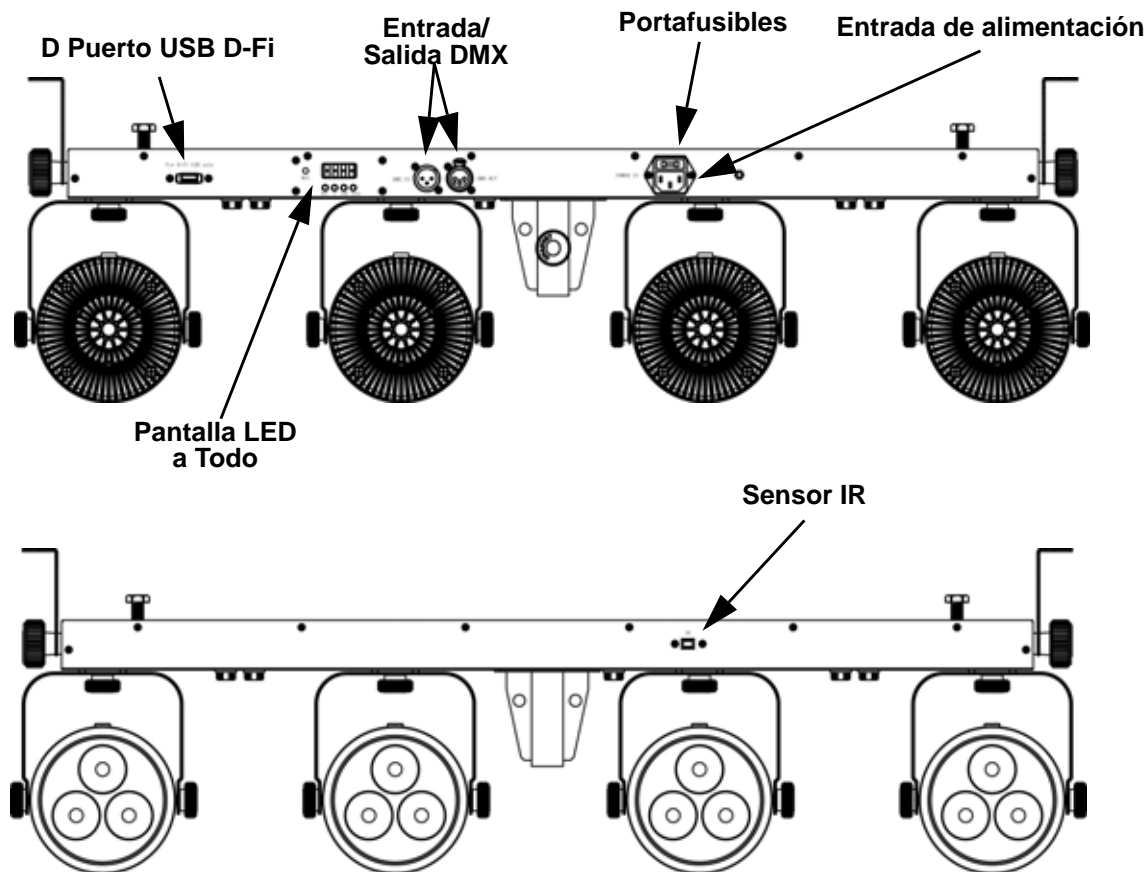
Para Empezar

Desembale su 4Bar LT USB y asegúrese de que ha recibido todas las partes en buen estado. Si la caja o los componentes parecen dañados, notifíquese al transportista inmediatamente, no a Chauvet.

Descripción

El 4Bar LT USB es una solución de baño de luz portátil completa, diseñada para artistas móviles. Va equipado con control DMX inalámbrico, con el práctico puerto D-Fi USB (se vende por separado) integrado, es compatible con IRC y sus características adicionales permiten el funcionamiento Maestro/Esclavo y los modos automático/activo por sonido. Cada unidad del 4Bar LT USB dispone de 3 LED tricolor de alta potencia, que se pueden colocar independientemente para garantizar una cobertura total de la sala o del escenario. Los LED tricolor son perfectos para iluminación frontal, ya que prácticamente eliminan la sombra multicolor. Instale y desmonte fácilmente en minutos usando el trípode, pedal y bolsas de transporte incluidos.

Vista General



Corriente Alterna

Este producto tiene una fuente de alimentación con detección automática que puede funcionar con un rango de tensión de entrada de 100–240 VCA, 50/60 Hz.



Para evitar un desgaste innecesario y alargar su vida útil, desconecte completamente el producto de la alimentación, mediante el interruptor o desenchufándolo, durante los periodos en los que no se use.

Alimentación en cadena

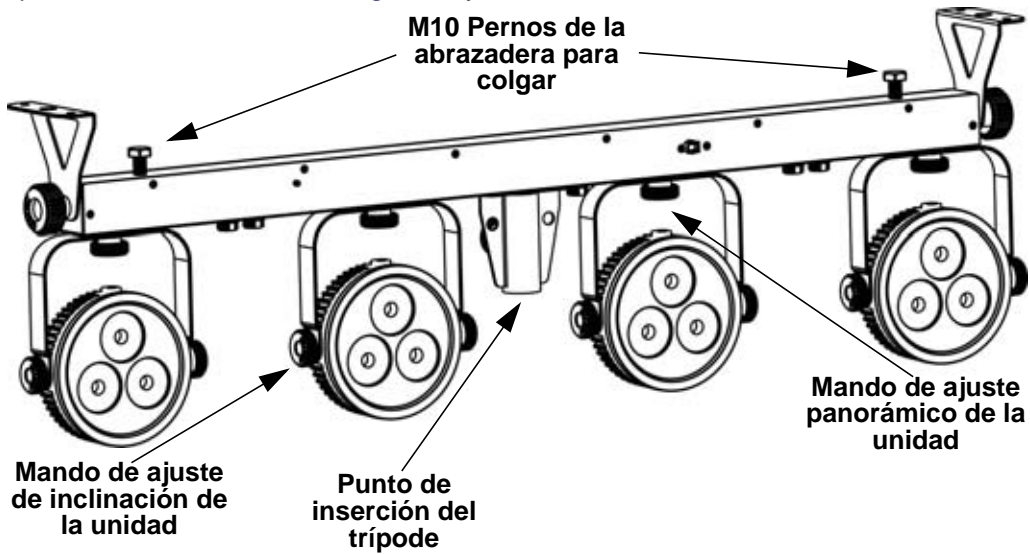
Para ver el máximo número de productos 4Bar LT USB que se pueden alimentar en cadena, consulte el Manual de usuario o la pegatina del producto

Sustitución del Fusible

1. Desconecte el producto de la alimentación.
2. Con ayuda de un destornillador de cabeza plana, afloje el portafusibles y extráigalo directamente.
3. Quite el fusible fundido del portafusibles y sustituya el fusible con otro del mismo tipo y categoría.
4. Vuelva a insertar el portafusibles y conecte de nuevo la alimentación.

Montaje

Antes de montar este producto, lea las [Notas de Seguridad](#) y consulte el Manual del Usuario.



Descripción del Panel de Control

BOTÓN	FUNCIÓN
<MENU>	Selecciona un modo de funcionamiento o sale de la opción de menú actual
<UP>	Se desplaza hacia arriba por la lista de menú o aumenta el valor numérico cuando está en una función
<DOWN>	Se desplaza hacia abajo por la lista de menú o disminuye el valor numérico cuando está en una función
<ENTER>	Activa una opción de menú o valor seleccionado

Conexión del pedal

El 4Bar LT USB se puede manejar también con el pedal.

PEDAL	SUBOPCIÓN	FUNCIÓN	PEDAL	SUBOPCIÓN	FUNCTION
derecha (preset)	1 x presión	Blanco	derecha (preset)	8 x presión	Cambio de color cada segundo en bucle continuo
	2 x presión	Rojo		9 x presión	Cambio de color cada tres segundos en bucle continuo
	3 x presión	Verde		Presione y mantenga	
	4 x presión	Azul	izquierda (Blackout)	1 x presión	Todos los LED apagados; presione el pedal 1 o los pedales 1 y 2 para volver a entrar en los modos activos
	5 x presión	Cián		Presione y mantenga	Desvanece LEDs de entrada / salida lentamente
	6 x presión	Magenta	derecha & izquierda (Sound Active)	Presionar ambos pedales simultáneamente	Sensibilidad al sonido
	7 x presión	Amarillo		Al pulsar y mantener simultáneamente los dos pedales	Estroboscopio

Mapa de Menú

MODO	NIVELES DE PROGRAMACIÓN		DESCRIPCIÓN
<u>Modo DMX</u>	3-CH	d1-d512	Configura la dirección inicial DMX
	15CH		
<u>Colores pre-configurados</u>	C--	C 1-C 7	Selecciona uno de los colores preconfigurados (rojo, verde, azul, cian, magenta, amarillo o blanco)
<u>Programas automáticos</u>	Auto		Activa el modo Automático
<u>Velocidad</u>	S--	S 1-S100	Ajusta la velocidad de los programas automáticos (rápido a lento)
<u>Activo por sonido</u>	Snd		El programa interno se ejecuta al ritmo de la música
<u>Sensibilidad al sonido</u>	Sens	u 1-u100	Ajusta la sensibilidad del modo Sonido (baja a alta)
Mezcla de color RGB	U--	r 0-r100	Enciende el modo Infrarrojos para el mando a distancia IRC-6
		g 0-g100	
		b 0-b100	
Modo Infrarrojos	Set	ON	Activa o desactivar el uso de control de pie inalámbrico y establece canal
		OFF	

Enlace DMX

El 4Bar LT USB puede funcionar con un controlador DMX cuando se enlaza por conexiones serie DMX. Las instrucciones para conectar y configurar este producto para funcionamiento DMX están en el Manual de Usuario. Si no está familiarizado con DMX, descargue el Manual DMX de www.chauvetdj.com.

Dirección de Inicio

Para asegurarse acceso total a todos los canales en cada modo DMX, la dirección DMX más recomendable es **510**.

Conexión Maestro/Esclavo

El 4Bar LT USB usa la conexión de datos DMX para su modo Maestro/Esclavo. Las instrucciones para conectar y configurar este producto para funcionamiento Maestro/Esclavo están en el Manual de Usuario.

IRC-6 (Control Remoto por Infrarrojos)

El 4Bar LT USB es totalmente compatible con el control remoto por infrarrojos (IRC-6) de CHAUVET® DJ. Para más información sobre el IRC-6 o para descargar instrucciones, visite www.chauvetlighting.com.

Conectividad D-Fi USB

El 4Bar LT USB tiene la capacidad de convertirse en un receptor/transmisor D-Fi inalámbrico utilizando el D-Fi USB de CHAUVET® DJ. Simplemente configure el conmutador DIP para el canal de recepción/transmisión del D-Fi, enchúfelo en el puerto USB y luego configure la personalidad DMX del producto y la dirección DMX. Consulte las demás instrucciones para conectar y configurar este producto para funcionamiento del D-Fi USB en el Manual de usuario.



¡ADVERTENCIA! NO enchufe nada que no sea un D-Fi USB en el puerto USB. Si lo hace, podría producir daños al producto.

Una vez conectado, el D-Fi USB tomará el control del producto. El DMX por cable, el control de pantalla manual/botones de menú y el IRC-6 no estarán disponibles hasta que desconecte el D-Fi USB. Los niveles de prioridad son:



1. D-Fi USB
2. DMX por cable
3. Mando a distancia IRC-6
4. Control de pantalla manual/botones de menú

Valores DMX
15CH

CANAL	FUNCIÓN	VALOR	PORCENTAJE/CONFIGURACIÓN
1	Control/Modo de funcionamiento	000 ⇔ 009	Mezcla de color RGB
		010 ⇔ 029	Programa automático 1
		030 ⇔ 049	Programa automático 2
		050 ⇔ 069	Programa automático 3
		070 ⇔ 089	Programa automático 4
		090 ⇔ 109	Programa automático 5
		110 ⇔ 129	Programa automático 6
		130 ⇔ 149	Programa automático 7
		150 ⇔ 169	Programa automático 8
		170 ⇔ 189	Programa automático 9
		190 ⇔ 209	Programa automático 10
		210 ⇔ 229	Programa automático 11
		230 ⇔ 249	Programa automático 12
		250 ⇔ 255	Modo activo por sonido
2	Atenuador	000 ⇔ 255	0-100%
3	Estroboscopio	000 ⇔ 009	Sin función
		010 ⇔ 255	Lento a rápido
	Velocidad de programa	000 ⇔ 255	Velocidad de lenta a rápida
	Sensibilidad al sonido	000 ⇔ 010	Sin función
011 ⇔ 255		Sensibilidad baja a alta	
4	Rojo	000 ⇔ 255	0-100%
5	Verde	000 ⇔ 255	0-100%
6	Azul	000 ⇔ 255	0-100%
7	Rojo	000 ⇔ 255	0-100%
8	Verde	000 ⇔ 255	0-100%
9	Azul	000 ⇔ 255	0-100%
10	Rojo	000 ⇔ 255	0-100%
11	Verde	000 ⇔ 255	0-100%
12	Azul	000 ⇔ 255	0-100%
13	Rojo	000 ⇔ 255	0-100%
14	Verde	000 ⇔ 255	0-100%
15	Azul	000 ⇔ 255	0-100%

ES

3-CH

CANAL	FUNCIÓN	VALOR	PORCENTAJE/CONFIGURACIÓN
1	Rojo	000 ⇔ 255	0-100%
2	Verde	000 ⇔ 255	0-100%
3	Azul	000 ⇔ 255	0-100%

À Propos de ce Manuel

Le Manuel de Référence du 4Bar LT USB reprend des informations de base sur cet appareil notamment en matière de montage, d'options de menu et de valeurs DMX. Téléchargez le Manuel d'Utilisation sur www.chauvetdj.com pour de plus amples informations.

Clause de Non-Responsabilité

Les informations et caractéristiques contenues dans ce manuel sont sujettes à changement sans préavis.

Consignes de Sécurité

Ces consignes concernant la sécurité reprennent d'importantes informations en matière d'installation, d'utilisation et de maintenance.



- Cet appareil n'est pas conçu pour être utilisé dans une installation permanente.
- Connectez **UNIQUEMENT** ce produit à un circuit protégé et relié à la terre.
- Débranchez toujours cet appareil avant de procéder à son nettoyage ou au remplacement de son fusible.
- Assurez-vous que le cordon d'alimentation n'est ni tordu ni endommagé.
- Ne débranchez jamais cet appareil en tirant sur le cordon.
- Utilisez **TOUJOURS** un câble de sécurité lorsque vous montez cet appareil en hauteur.
- Veillez à ce qu'**AUCUNE** source inflammable ne se trouve à proximité de l'unité lors de son fonctionnement.
- Ne touchez **PAS** cet appareil lors de son fonctionnement car il pourrait s'avérer brûlant.
- La tension de la prise à laquelle vous connectez ce cet appareil doit être comprise dans la plage de tensions reprise sur l'étiquette de l'appareil ou à l'arrière de ce dernier.
- Cet appareil doit être utilisé en intérieur uniquement. (IP20). Afin d'éviter tout risque d'incendie ou décharge électrique, veillez à n'exposer cet appareil ni à la pluie ni à l'humidité.
- Montez toujours cet appareil dans un endroit bien ventilé, à au moins,
 - 20 pouces (50 cm) des surfaces adjacentes.
- Assurez-vous qu'aucune fente de ventilation sur le boîtier ne soit obstruée.
- Ne connectez **JAMAIS** cet appareil ni à un gradateur ni à un rhéostat.
- Remplacez le fusible avec un de même type et même ampérage.
- Transportez/Suspendez cet appareil **UNIQUEMENT** au moyen du support dont il est doté.
- La température ambiante maximale supportée par ce produit est de
 - 104 °F (40 °C). Ne le faites pas fonctionner à des températures plus élevées.
- En cas de sérieux problèmes de fonctionnement, arrêtez le système immédiatement.
- N'ouvrez **PAS** ce produit. Il ne contient aucun composant susceptible d'être réparé par l'utilisateur.
- Durant les périodes de non-utilisation, pour éviter toute usure inutile et pour prolonger la durée de vie, déconnectez-entièrement l'appareil en le débranchant de l'alimentation électrique ou en coupant le disjoncteur.



Contact

En dehors des États-Unis, du Royaume-Uni, de l'Irlande, du Mexique et de Benelux, contactez votre fournisseur si vous avez besoin d'assistance ou de retourner votre produit. Consultez le site www.chauvetdj.com pour trouver nos coordonnées.

Ce Qui est Inclus

- 4Bar LT USB
- Un Cordon d'Alimentation
- Mallettes de transport
- Trépied
- Pédale Wired
- Une Fiche de Garantie
- Un Manuel de Référence

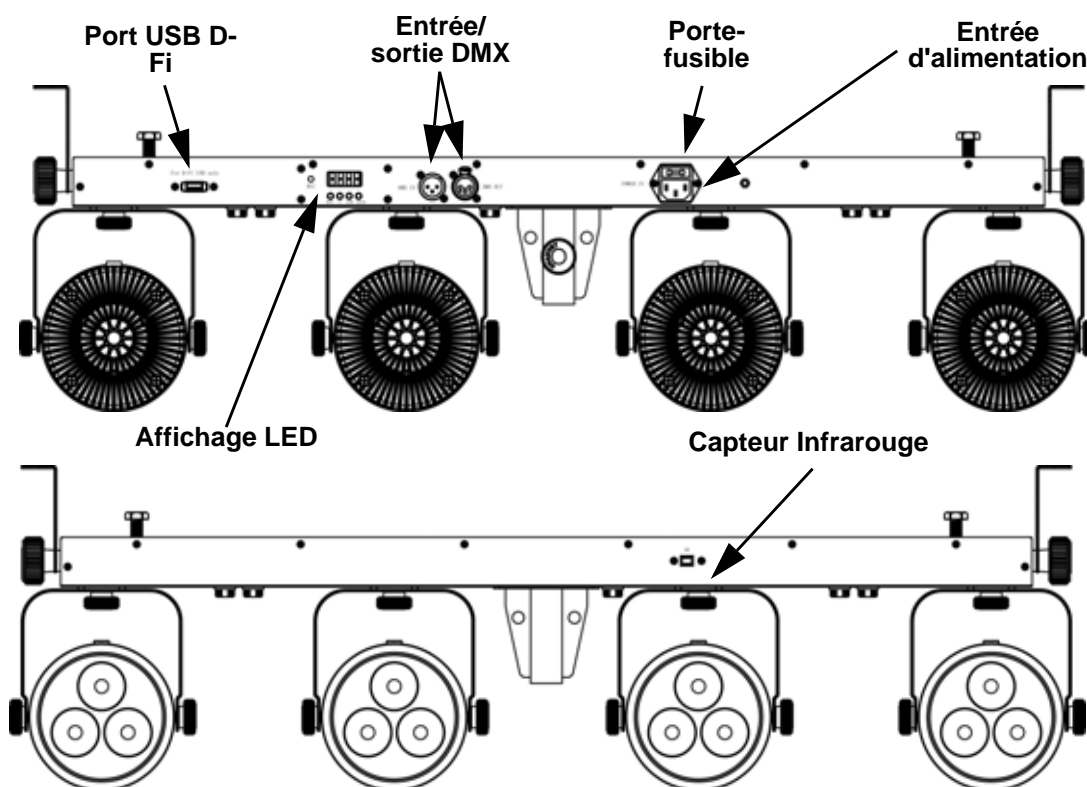
Débuter

Déballez votre 4Bar LT USB et assurez-vous d'avoir tout reçu et en bon état. Si l'emballage ou le contenu semblait être endommagé, indiquez-le immédiatement au transporteur et non à Chauvet.

Description

Le 4Bar LT USB est une solution complète d'éclairage de type wash facile à transporter spécialement conçue pour les artistes itinérants. Il dispose d'un contrôle DMX sans fil grâce au port D-FI USB (vendu séparément) intégré, d'une compatibilité IRC et de fonctionnalités supplémentaires permettant un fonctionnement en maître/esclave et en mode automatique ou activation par le son. Chaque module du 4Bar LT USB est équipé de 3 LED tricolores haute puissance qui peuvent être positionnées de manière indépendante et ainsi permettre une couverture totale de la salle ou de la scène. Les LEDs tricolores sont parfaites pour l'éclairage frontal du fait qu'elles éliminent quasiment les ombres multicolores. Installation et démontage simples ne nécessitant que quelques minutes avec le trépied, la pédale et les sacs de transport fournis

Aperçu



Alimentation CA

Cet appareil est doté d'une alimentation universelle qui peut prendre en charge toute tension d'entrée comprise entre 100 et 240 VCA, 50/60 Hz.



Durant les périodes de non-utilisation, pour éviter toute usure inutile et pour prolonger la durée de vie, déconnectez-entièrement l'appareil en le débranchant de l'alimentation électrique ou en coupant le disjoncteur.

Chaînage électrique

Pour savoir combien d'appareils 4Bar LT USB peuvent être chaînés au maximum selon le voltage, veuillez consulter le manuel de l'utilisateur ou l'autocollant apposé sur l'appareil.

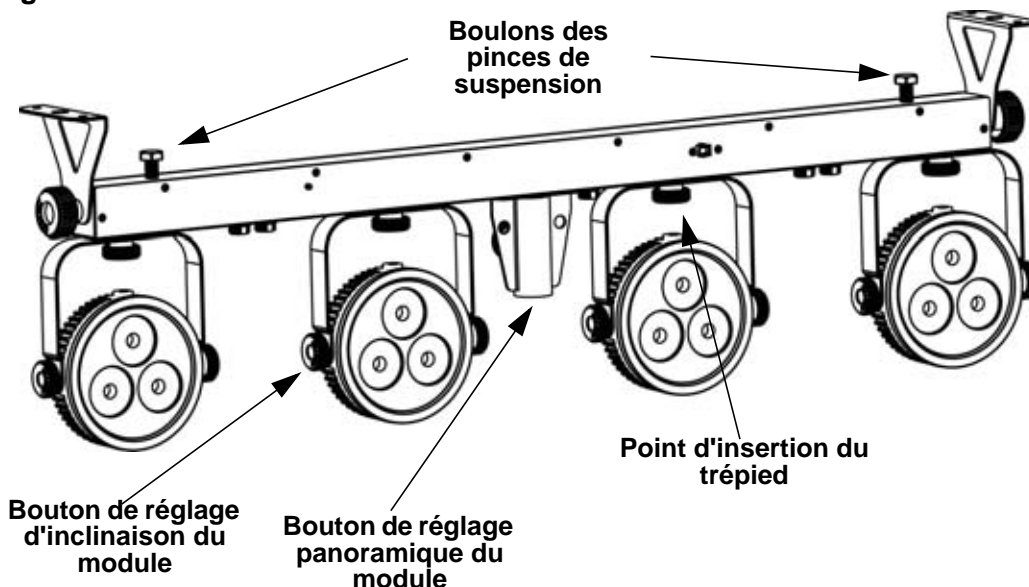
Remplacement du Fusible

1. Débranchez l'appareil de l'alimentation.
2. À l'aide d'un tournevis à tête plate, délogez le porte-fusible de son emplacement et sortez-le.
3. Retirez le fusible obsolète du porte-fusible et remplacez-le par un fusible équivalent.
4. Insérez à nouveau le porte-fusible puis rebranchez l'appareil. Re-insert the fuse holder and reconnect power.

Installation

Avant de monter cet appareil, lisez et assimilez les [Consignes de Sécurité](#) et se référer à le Manuel d'Utilisateur.

Schéma de Montage



Description du Tableau de Commandes

BOUTON	FONCTION
<MENU>	Permet de sélectionner un mode de fonctionnement ou de sortir de l'option de menu courante
<UP>	Permet de naviguer vers le haut dans la liste du menu ou d'incrémenter une valeur numérique dans une fonction
<DOWN>	Permet de naviguer vers le bas dans la liste du menu ou de décrémenter une valeur numérique dans une fonction
<ENTER>	Permet d'activer une option de menu ou une valeur sélectionnée

Connexion de la pédale

Le 4Bar LT USB peut également être utilisé avec la pédale.

PEDAAL	SOUS-OPTION	Functie	PEDAAL	SOUS-OPTION	Functie
Gauche (preset)	1 x appui	Blanc	Gauche (preset)	8 x appui	La couleur change chaque seconde en boucle continue
	2 x appui	Rouge		9 x appui	La couleur change toutes les trois secondes en boucle continue
	3 x appui	Vert		Appuyez et maintenez	
	4 x appui	Bleu	Droite (Blackout)	1 x appui	Lorsque toutes les LED sont éteintes, appuyez sur la pédale 1 ou les pédales 1 et 2 pour retourner aux modes actifs
	5 x appui	Cyan		Appuyez et maintenez	Fades LEDs in / out lentement
	6 x appui	Violet	Gauche & Droite (Sound Active)	Appuyez sur les deux pédales simultanément	Activation par le son
	7 x appui	Jaune		Appuyez et maintenez simultanément les deux pédales	Stroboscope

Schéma de Menu

MODE	NIVEAUX DE PROGRAMMATION		DESCRIPTION
mode DMX	3-CH	d1-d512	Permet de définir l'adresse DMX de départ
	15CH		
couleurs prédéfinies	C--	C 1-C 7	Permet de sélectionner l'une des couleurs prédéfinies (rouge, vert, bleu, cyan, violet, jaune ou blanc)
programmes automatiques	Auto		Active le mode automatique
vitesse	S--	S 1-S100	Permet de régler la vitesse des programmes automatiques (de rapide à lent)
activation par le son	Snd		Le programme interne suit le rythme de la musique
activation par le son	Sens	u 1-u100	Permet de régler la sensibilité du mode d'activation par le son (basse à élevée)
mélange de couleur RGB	U--	r 0-r100	Permet de régler les niveaux de rouge, vert et bleu pour la création d'une couleur personnalisée
		g 0-g100	
		b 0-b100	
Mode infra-rouge	Set	ON	Permet d'activer le mode infrarouge pour l'utilisation de la télécommande IRC-6
		OFF	

Raccordement DMX

Le LED 4Bar LT USB peut fonctionner avec un jeu d'orgues DMX quand raccordé par des connexions DMX en série. Vous trouverez les instructions de connexion et configuration de cet appareil pour un bon fonctionnement en DMX dans le manuel d'utilisation. Si vous n'êtes pas familier avec le DMX, vous pouvez télécharger l'introduction au DMX sur www.chauvetdj.com.

Adresse de Départ

Afin d'assurer un accès à tous les canaux dans chaque mode DMX, l'adresse DMX la plus élevée recommandée est **510**.

Connexion Maître/Esclave

Le LED 4Bar LT USB utilise une connexion de données DMX pour son mode maître/esclave. Vous trouverez les instructions de connexion et configuration de cet appareil pour un bon fonctionnement en maître/esclave dans le manuel d'utilisation.

Télécommande infra-rouge

Le 4Bar LT USB est entièrement compatible avec la télécommande infrarouge IRC-6 de chez CHAUVET® DJ. Pour plus d'informations sur cette télécommande IRC-6, ou pour le téléchargement d'instructions, veuillez vous rendre sur le site internet à l'adresse www.chauvetlighting.com.

Connectivité USB D-Fi

Le 4Bar LT USB peut se transformer en récepteur/émetteur D-Fi sans fil avec l'utilisation du module D-Fi USB de CHAUVET® DJ. Il suffit de régler l'interrupteur DIP sur le canal réception/émission, de brancher le module sur le port USB et de paramétrer la personnalité et l'adresse DMX de l'appareil. Vous trouverez davantage d'instructions pour la connexion et la configuration de cet appareil pour le fonctionnement en DMX dans le manuel d'utilisation.



ATTENTION ! NE branchez QUE des appareils D-Fi USB sur le port USB. Le non respect de cette consigne peut endommager l'appareil.



Une fois branché, le module D-Fi USB prendra le contact de l'appareil. Le DMX filaire, le contrôle manuel de l'affichage, les boutons du menu et l'IRC-6 seront indisponibles jusqu'à ce que vous débranchiez le module D-Fi USB. Les niveaux de priorité sont comme suit:

1. Module D-Fi USB
2. DMX filaire
3. Télécommande sans-fil IRC-6
4. Affichage digitale manuel / boutons du menu

Valeurs DMX
15CH

CANAL	FONCTION	VALEUR	POURCENTAGE/CONFIGURATION
1	Contrôle/Mode de Fonctionnement	000 ⇄ 009	Mélange de couleur RGB
		010 ⇄ 029	Programme automatique 1
		030 ⇄ 049	Programme automatique 2
		050 ⇄ 069	Programme automatique 3
		070 ⇄ 089	Programme automatique 4
		090 ⇄ 109	Programme automatique 5
		110 ⇄ 129	Programme automatique 6
		130 ⇄ 149	Programme automatique 7
		150 ⇄ 169	Programme automatique 8
		170 ⇄ 189	Programme automatique 9
		190 ⇄ 209	Programme automatique 10
		210 ⇄ 229	Programme automatique 11
		230 ⇄ 249	Programme automatique 12
		250 ⇄ 255	Mode d'activation par le son
2	Gradateur	000 ⇄ 255	0-100%
3	Stroboscope	000 ⇄ 009	Aucune fonction
		010 ⇄ 255	Lent à rapide
	Vitesse du programme	000 ⇄ 255	Vitesse lente à rapide
	Sensibilité au son	000 ⇄ 010	Aucune fonction
011 ⇄ 255		Sensibilité basse à élevée	
4	Rouge	000 ⇄ 255	0-100%
5	Vert	000 ⇄ 255	0-100%
6	Bleu	000 ⇄ 255	0-100%
7	Rouge	000 ⇄ 255	0-100%
8	Vert	000 ⇄ 255	0-100%
9	Bleu	000 ⇄ 255	0-100%
10	Rouge	000 ⇄ 255	0-100%
11	Vert	000 ⇄ 255	0-100%
12	Bleu	000 ⇄ 255	0-100%
13	Rouge	000 ⇄ 255	0-100%
14	Vert	000 ⇄ 255	0-100%
15	Bleu	000 ⇄ 255	0-100%

FR

3-CH

CANAL	FONCTION	VALEUR	POURCENTAGE/CONFIGURATION
1	Rouge	000 ⇔ 255	0-100%
2	Vert	000 ⇔ 255	0-100%
3	Bleu	000 ⇔ 255	0-100%

Über diese Schnell-anleitung

In der Schnellanleitung des 4Bar LT USB finden Sie die wesentlichen Produktinformationen, wie etwa über die Montage, Menüoptionen und DMX-Werte des Geräts. Laden Sie für weiterführende Informationen unter www.chauvetdj.com das Benutzerhandbuch herunter.

Haftungsausschluss

Die Informationen und Spezifikationen dieser Anleitung können ohne vorherige Ankündigung geändert werden.

Sicherheitshinweise

Diese Sicherheitshinweise enthalten wichtige Informationen über die Montage, Verwendung und Wartung des Geräts.



- Dieses Produkt eignet sich nicht für eine permanente Installation.
- **SCHLIESSEN** Sie dieses Produkt nur an einen mit der Masse verbundenen und abgesicherten Stromkreislauf an.
- Trennen Sie das Gerät von der Stromquelle, bevor Sie es reinigen oder die Sicherung austauschen.
- Stellen Sie sicher, dass das Netzkabel nicht gequetscht oder beschädigt ist.
- Ziehen Sie beim Trennen des Geräts von der Stromversorgung nie am Kabel.
- Bei Montage über Kopf immer ein Sicherungsseil verwenden.
- **KEINE** entflammaren Materialien während des Betriebs in der Nähe des Geräts lagern.
- **NIEMALS** während des Betriebs das Gehäuse berühren, da dies sehr heiß wird.
- Die Spannung der Schuko-Steckdose, an die Sie das Gerät anschließen, muss sich innerhalb des Spannungsbereiches befinden, der auf dem Hinweisschild oder dem rückwärtigen Bedienfeld des Geräts angegeben ist.
- Dieses Gerät darf nur im Innenbereich verwendet werden. (IP20) Um das Risiko von Bränden oder elektrischen Schlägen zu vermeiden, dürfen Sie das Gerät nicht Regen oder Feuchtigkeit aussetzen.
- Installieren Sie das Gerät an einem Ort mit ausreichender Belüftung und mit einem Abstand von 50 cm zu den angrenzenden Flächen.
- Stellen Sie sicher, dass die Lüftungsöffnungen im Gehäuse des Geräts nicht verschlossen sind.
- Schließen Sie dieses Gerät niemals an einen Dimmer oder Regelwiderstand an.
- Achten Sie beim Auswechseln der Sicherung darauf, den gleichen Typ mit den gleichen Werten zu verwenden.
- Das Gerät **NUR** an den Hänge-/Befestigungsbügeln tragen.
- Die maximal zulässige Umgebungstemperatur beträgt 40 °C. Nehmen Sie das Gerät nicht bei höheren Temperaturen in Betrieb.
- Bei ernsthaften Betriebsproblemen stoppen Sie umgehend die Verwendung des Geräts.
- Dieses Gerät **NICHT** öffnen. Die eingebauten Komponenten sind für den Kunden wartungsfrei.
- Um unnötigen Verschleiß zu vermeiden und die Lebensdauer des Geräts zu verlängern, trennen Sie während längerer Perioden des Nichtgebrauchs das Gerät vom Stromnetz – entweder per Trennschalter oder durch Herausziehen des Steckers aus der Steckdose.



Kontakt

Kunden außerhalb der USA, GB, Irland, Mexiko oder Benelux wenden sich an ihren Lieferanten, um den Kundendienst in Anspruch zu nehmen oder ein Gerät zurückzuschicken. Kontaktinformationen finden Sie unter www.chauvetdj.com

Packungsinhalt

- 4Bar LT USB
- Netzkabel
- Tragekoffern
- Stativ
- Wired Fußschalters
- Garantiekarte
- Schnellanleitung

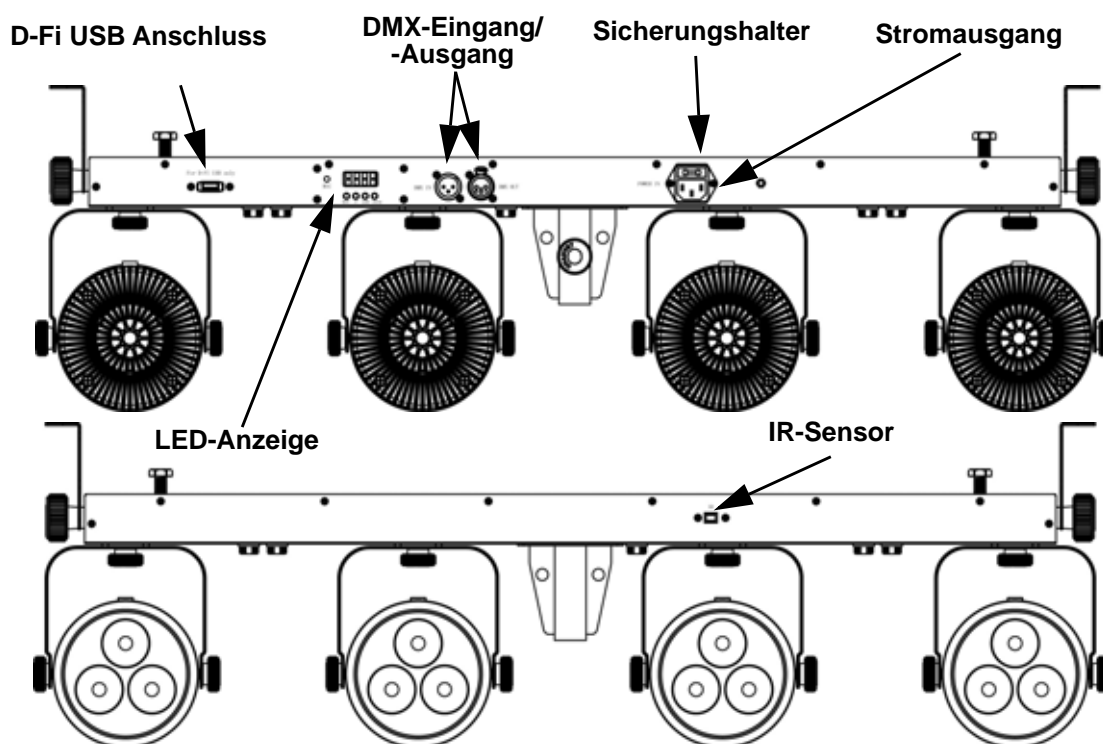
Start

Packen Sie Ihr 4Bar LT USB aus und überprüfen Sie, ob Sie alle Teile unbeschädigt erhalten haben. Wenn die Verpackung beschädigt ist, benachrichtigen Sie umgehend das Transportunternehmen, nicht jedoch Chauvet

Beschreibung

Der 4Bar LT USB bietet als sofort einsatzbereites Gerät eine vollständige Wash-Effekt-Beleuchtung für mobile Entertainer. Mit drahtloser DMX-Steuerung über den bequemen, integrierten D-Fi USB-Anschluss ausgestattet (separat erhältlich), ist das Gerät mit der IRC kompatibel und verfügt über weitere Funktionen für die Master/Slave- und Musiksteuerungs-Modi. Jeder Scheinwerferkopf am 4Bar LT USB verfügt über 3 leistungsstarke, dreifarbige LEDs, die unabhängig voneinander positioniert werden können, um ein vollständiges Ausleuchten des Raumes oder Bühnenbereichs zu erhalten. Die dreifarbig LEDs eignen sich hervorragend für die Frontbeleuchtung, da sie die unerwünschten mehrfarbigen Schatten nahezu eliminieren. Einfacher Auf- und Abbau innerhalb weniger Minuten mit beiliegendem Stativ, Fußschalter und Tragekoffern.

Überblick



Wechselstrom

Dieses Gerät verfügt über ein Vorschaltgerät, das automatisch die anliegende Spannung erkennt, sobald der Netzstecker in die Schukosteckdose gesteckt wird, und kann mit einer Eingangsspannung von 100~240 V AC, 50/60 Hz arbeiten.



Um unnötigen Verschleiß zu vermeiden und die Lebensdauer des Geräts zu verlängern, trennen Sie während längerer Perioden des Nichtgebrauchs das Gerät vom Stromnetz – entweder per Trennschalter oder durch Herausziehen des Steckers aus der Steckdose.

Serienschaltung der Geräte

Informationen zur maximalen Anzahl der 4Bar LT USB-Geräte, die in Serie geschaltet werden können, finden Sie in der Bedienungsanleitung oder auf dem Typenschild am Gerät.

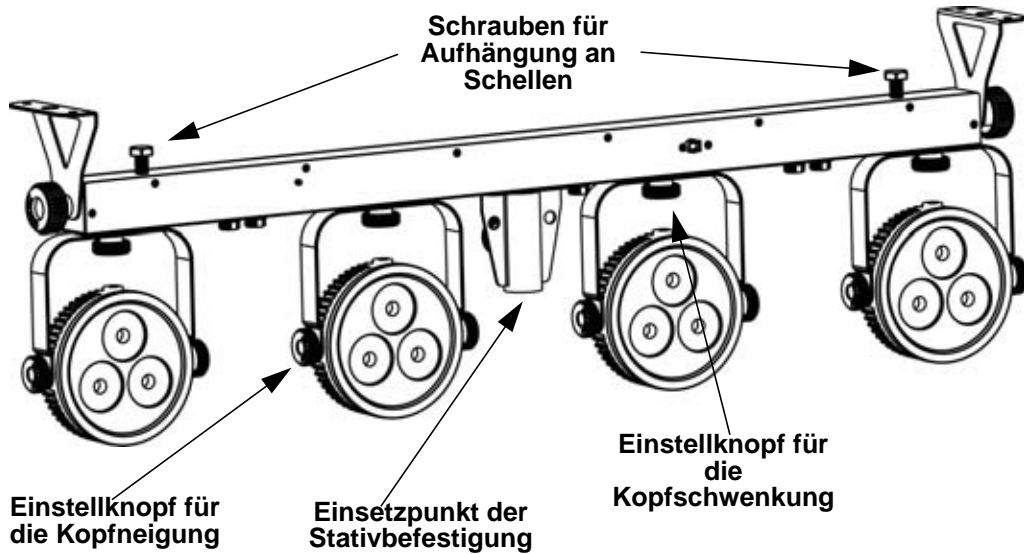
Auswechseln der Sicherung

1. Trennen Sie das Gerät vom Stromnetz.
2. Mithilfe eines Flachkopfschraubendrehers lockern Sie den Sicherungshalter und ziehen ihn gerade heraus.
3. Entfernen Sie die durchgebrannte Sicherung von der Klemme, und ersetzen Sie diese durch eine Sicherung des gleichen Typs und mit den gleichen Werten.
4. Stecken Sie den Sicherungshalter wieder zurück, und schließen Sie das Gerät an das Stromnetz an.

Montage

Lesen Sie vor der Montage dieses Geräts die Sicherheitshinweise durch und in der Bedienungsanleitung entnehmen [Sicherheitshinweise](#).

Montageansicht



Beschreibung des Bedienfeldes Lesen

TASTE	FUNKTION
<MENU>	Wählt einen Betriebsmodus oder verlässt die aktuelle Menüoption
<UP>	Damit navigieren Sie durch die Menüpunkte nach oben und erhöhen den numerischen Wert der entsprechenden Funktionen
<DOWN>	Damit navigieren Sie durch die Menüpunkte nach unten und verringern den numerischen Wert der entsprechenden Funktionen
<ENTER>	Aktiviert eine Menüoption oder einen ausgewählten Wert

Fußschalteranschluss

Der 4Bar LT USB kann auch über den Fußschalter angesteuert werden.

PEDAL	UNTEROPTION	FUNKTION	PEDAL	UNTEROPTION	FUNKTION	
Stroboskop (preset)	1 x drücken	weiß	Stroboskop (preset)	8 x drücken	Farbwechsel jede Sekunde in einer Endlosschleife	
	2 x drücken	rot		drücken und halten	9 x drücken	Farbwechsel alle drei Sekunden in einer Endlosschleife
	3 x drücken	grün			1 x drücken	Alle LEDs aus; zum erneuten Aktivieren der Modi Pedal 1 oder die Pedale 1 und 2 drücken
	4 x drücken	blau	Links (Blackout)	drücken und halten	Fades LEDs in / out langsam	
	5 x drücken	kobaltblau		Stroboskop & Links (Sound Active)	Beide Pedale gleichzeitig drücken	Musikempfindlichkeit
	6 x drücken	magentarot	Drücken und halten Sie beide Pedale gleichzeitig		Stroboskop	
	7 x drücken	gelb				

Menüstruktur

Modus	Programmirebenen		Beschreibung
DMX-Modus	3-CH	d1-d512	Stellt die DMX-Startadresse ein
	15CH		
Voreingestellte Farben	C--	C 1-C 7	Wählt eine der voreingestellten Farben aus (rot, grün, blau, kobaltblau, magentarot, gelb oder weiß)
Auto-Programme	Auto		Schaltet Auto-Modus ein
Geschwindigkeit	S--	S 1-S100	Stellt die Geschwindigkeit des Auto-Programms ein (schnell bis langsam)
Musiksteuerung	Snd		Die internen Programme laufen zum Takt der Musik ab
Musikempfindlichkeit	Sens	u 1-u100	Stellt die Musikempfindlichkeit des Musiksteuerungs-Modus ein (von gering bis hoch)
RGB-Farb Mischung	U--	r 0-r100	Stellt die roten, grünen und blauen Ebenen ein, um individuelle Farben zu erzeugen
		g 0-g100	
		b 0-b100	
Infrarot-Modus	Set	ON	Schaltet den Infrarot-Modus der Fernbedienung IRC-6 ein
		OFF	

DMX-Verbindung

4Bar LT USB kann mit einem DMX-Controller betrieben werden, wenn eine DMX-Serienschaltung zum Einsatz kommt. Anweisungen zum Zusammenschluss und der Konfiguration dieses Geräts für den Betrieb im DMX-Modus finden Sie im Benutzerhandbuch. Wenn Sie mit DMX nicht vertraut sind, laden Sie "DMX - Eine Einführung" unter www.chauvetdj.com herunter.

Startadresse

Um einen vollständigen Zugang zu allen Kanälen in jedem DMX-Modus zu gewährleisten, beträgt die höchste empfohlene DMX-Adresse **512**.

Master/Slave-Schaltung

4Bar LT USB verwendet für seinen Master/Slave-Modus eine DMX-Datenverbindung. Anweisungen zum Zusammenschluss und der Konfiguration dieses Geräts für den Betrieb im Master/Slave-Modus finden Sie im Benutzerhandbuch.

Infrarot-Fernbedienung

Der 4Bar LT USB ist vollständig kompatibel mit der Infrarot-Fernbedienung (IRC-6) von CHAUVET® DJ. Weitere Informationen zur IRC-6 oder herunterladbare Anweisungen finden Sie unter www.chauvetlighting.com.

D-Fi USB Connectivity

Der 4Bar LT USB kann mit einem D-Fi USB von CHAUVET® DJ in einen drahtlosen D-Fi Transceiver umgewandelt werden. Stellen Sie dazu einfach den DIP-Schalter auf den Kanal des D-Fi Transceivers ein, stecken Sie das Gerät in den USB-Anschluss ein und stellen Sie anschließend die DMX-Eigenschaften sowie die DMX-Adresse ein. Weitere Anweisungen zum Zusammenschluss und der Konfiguration dieses Geräts für den Betrieb mit D-Fi USB finden Sie im Benutzerhandbuch.



ACHTUNG! KEIN anderes Gerät als einen D-Fi USB in den USB-Anschluss einstecken. Dies könnte zu Beschädigungen des Produkts führen

Nach dem Einstecken übernimmt der D-Fi USB die Steuerung des Geräts. Drahtgebundenes DMX, manuelle Bedienelemente und Menüschaftflächen sowie IR-Fernbedienung sind deaktiviert, bis Sie den D-Fi USB wieder ausstecken. Die Prioritätenebenen sind wie folgt verteilt:



1. D-Fi USB
2. Drahtgebundenes DMX
3. Fernbedienung IRC-6
4. Manuelle Bedienelemente und Menüschaftflächen

DE

DMX-Werte

15CH

KANAL	FUNKTION	WERT	PROZENT/EINSTELLUNG
1	Steuerungs-/Betriebsmodus	000 ⇔ 009	RGB-Farbmischung
		010 ⇔ 029	Auto Program 1
		030 ⇔ 049	Auto Program 2
		050 ⇔ 069	Auto Program 3
		070 ⇔ 089	Auto Program 4
		090 ⇔ 109	Auto Program 5
		110 ⇔ 129	Auto Program 6
		130 ⇔ 149	Auto Program 7
		150 ⇔ 169	Auto Program 8
		170 ⇔ 189	Auto Program 9
		190 ⇔ 209	Auto Program 10
		210 ⇔ 229	Auto Program 11
		230 ⇔ 249	Auto Program 12
		250 ⇔ 255	Musiksteuerungs-Modus
2	Dimmer	000 ⇔ 255	0-100%
3	Stroboskop	000 ⇔ 009	Keine Funktion
		010 ⇔ 255	Langsam bis schnell
	Programm-geschwindigkeit	000 ⇔ 255	Geschwindigkeit, langsam bis schnell
	Musikempfindlich-keit	000 ⇔ 010	Keine Funktion
011 ⇔ 255		Empfindlichkeit, niedrig bis hoch	
4	Rot	000 ⇔ 255	0-100%
5	Grün	000 ⇔ 255	0-100%
6	Blau	000 ⇔ 255	0-100%
7	Rot	000 ⇔ 255	0-100%
8	Grün	000 ⇔ 255	0-100%
9	Blau	000 ⇔ 255	0-100%
10	Rot	000 ⇔ 255	0-100%
11	Grün	000 ⇔ 255	0-100%
12	Blau	000 ⇔ 255	0-100%
13	Rot	000 ⇔ 255	0-100%
14	Grün	000 ⇔ 255	0-100%
15	Blau	000 ⇔ 255	0-100%

3-CH

KANAL	FUNKTION	WERT	PROZENT/EINSTELLUNG
1	Rot	000 ⇔ 255	0-100%
2	Grün	000 ⇔ 255	0-100%
3	Blau	000 ⇔ 255	0-100%

Informazioni sulla Guida

La Guida Rapida di 4Bar LT USB contiene informazioni di base sul prodotto quali montaggio, opzioni menù e valori DMX. Per maggiori dettagli, scaricare il Manuale Utente dal sito www.chauvetdj.com.

Esclusione di Responsabilità

Le informazioni e le specifiche contenute in questa guida possono essere modificate senza preavviso.

Note di Sicurezza

Le Note di Sicurezza includono informazioni importanti circa il montaggio, l'uso e la manutenzione.



- Questa apparecchiatura non è progettata per installazione permanente.
- Collegare questa unità SOLTANTO ad un circuito dotato di messa a terra e protetto.
- Prima di effettuare la pulizia o sostituire il fusibile, scollegare sempre l'unità dall'alimentazione elettrica.
- Assicurarsi che il cavo di alimentazione non sia piegato o danneggiato.
- Non scollegare mai questa apparecchiatura dall'alimentazione elettrica tirando o stratonando il cavo.
- Per il montaggio in alto dell'unità utilizzare SEMPRE un cavo di sicurezza.
- NON collocare materiale infiammabile vicino all'unità mentre è in funzione.
- NON toccare l'unità durante il funzionamento perché potrebbe essere molto calda.
- La tensione della presa a muro cui si collega l'apparecchiatura deve trovarsi entro il campo specificato sull'etichetta o sul pannello posteriore.
- Questa apparecchiatura deve essere utilizzata soltanto in interni (IP20)! Per evitare il rischio di incendio o di folgorazione non esporre l'apparecchiatura alla pioggia o all'umidità.
- Montare sempre l'unità in posizione ben ventilata, ad almeno 50 cm. (20") da qualsiasi superficie.
- Assicurarsi che nessuna apertura di ventilazione dell'unità sia ostruita.
- Non collegare mai ad un dimmer o ad un reostato.
- Sostituire il fusibile con un altro dello stesso tipo e classe.
- Prendere e trasportare l'unità SOLTANTO dalla staffa per il montaggio sospeso.
- Massima temperatura ambiente ammessa: 40 °C (104 °F). Non utilizzare l'apparecchiatura a temperature superiori.
- In caso di gravi problemi di funzionamento sospendere immediatamente l'utilizzo.
- NON aprire l'unità. Non contiene parti riparabili dall'utente.
- Per evitare un consumo inutile ed aumentare la durata, durante i periodi di non utilizzo disconnettere completamente il prodotto dall'alimentazione con l'interruttore o scollegando il cavo.



Contatti

Per richiedere assistenza o restituire l'apparecchiatura, al di fuori di Stati Uniti, Regno Unito, Irlanda, Messico o Benelux, contattare il distributore locale. Per informazioni sui contatti, visitare il sito Web www.chauvetdj.com.

Che Cosa è Incluso

- 4Bar LT USB
- Cavo di alimentazione
- Borse per trasporto
- Treppiede
- Pedale Wired
- Scheda di Garanzia
- Guida Rapida

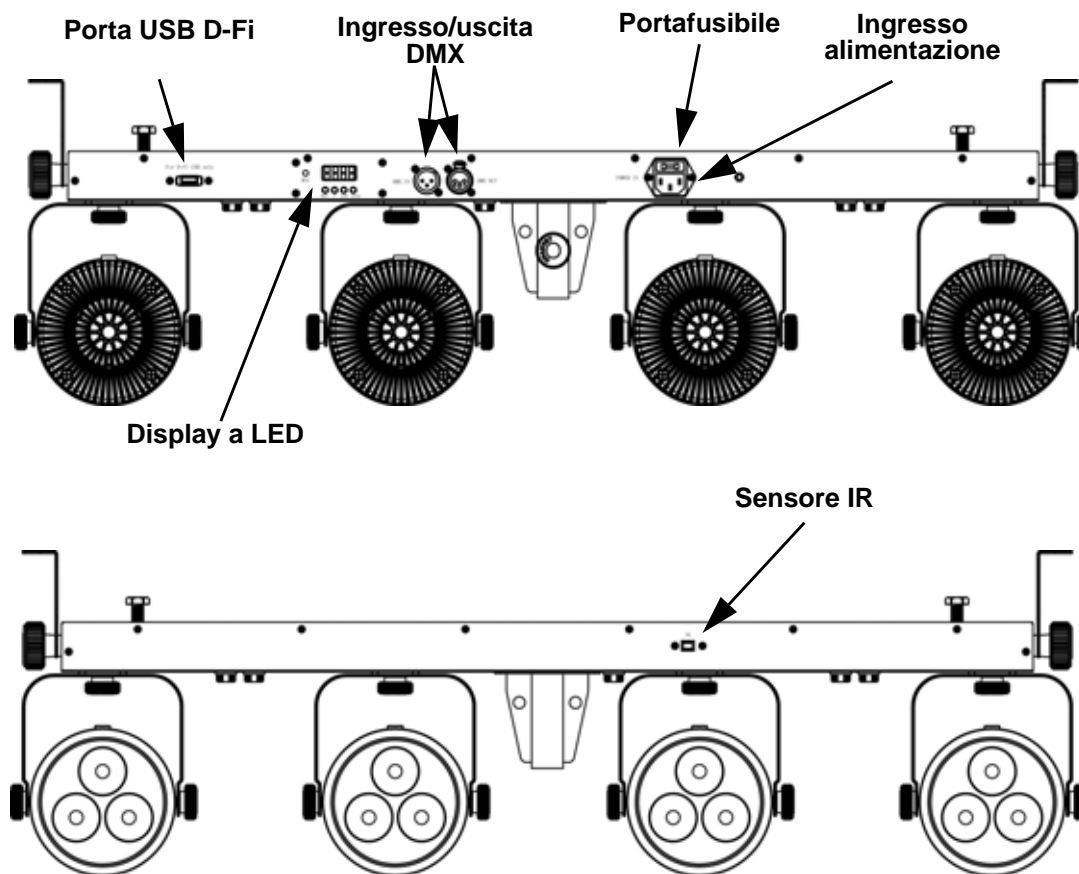
Per Iniziare

Disimballare 4Bar LT USB ed accertarsi di aver ricevuto tutti i componenti integri. Se l'imballo appare danneggiato, farlo immediatamente presente al trasportatore e non a Chauvet.

Descrizione

4Bar LT USB è una soluzione completa di luci wash progettata per intrattenitori itineranti. Il controllo DMX wireless con la pratica porta D-Fi USB integrata (vendu séparément), la compatibilità IRC e ad altre funzionalità consentono l'utilizzo in modalità Master/Slave ed Attivazione sonora. Ogni unità sul 4Bar LT USB dispone di 3 LED tri-color ad alta potenza, posizionabili singolarmente per una copertura totale dell'ambiente o del palcoscenico. I LED tri-color sono perfetti per illuminazione frontale perché eliminano praticamente le ombre multicolore. Facilmente installabile e smontabile in pochi minuti utilizzando il treppiede, l'interruttore a pedale e le borse da trasporto inclusi.

Vista d'Insieme



Alimentazione CA

Questa unità è dotata di alimentatore a commutazione automatica con tensione in ingresso di 100–240 V CA, 50/60 Hz.



Per evitare un consumo inutile ed aumentare la durata, durante i periodi di non utilizzo disconnettere completamente il prodotto dall'alimentazione con l'interruttore o scollegando il cavo.

Collegamento

Per il numero massimo di apparecchiature che è possibile collegare su ciascuna presa elettrica fare riferimento alle note riportate sull'etichetta apposta sul prodotto o al Manuale Utente.

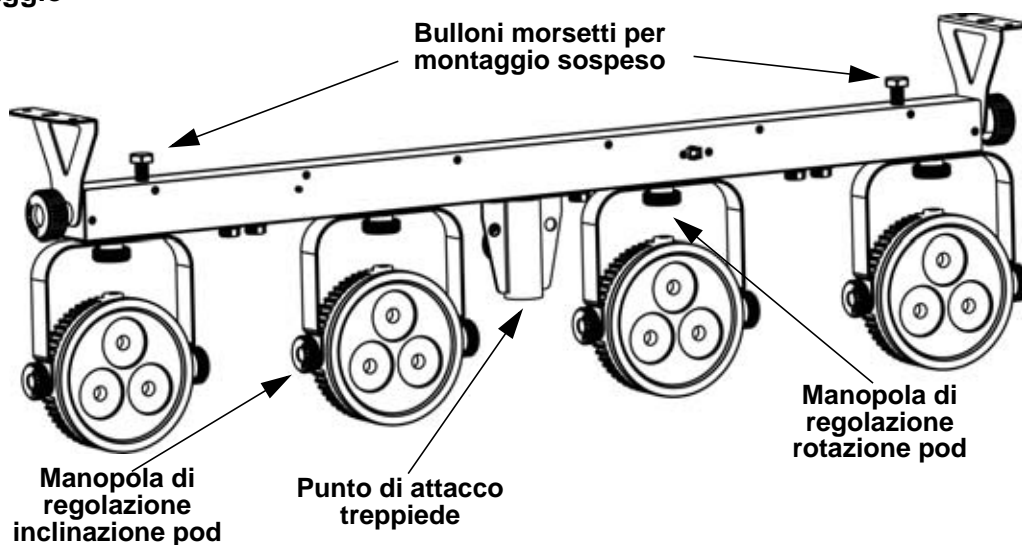
Sostituzione Fusibile

1. Scollegare l'unità dall'alimentazione elettrica.
2. Utilizzando un giravite a testa piatta, allentare il portafusibile e tirarlo verso l'esterno.
3. Rimuovere il fusibile bruciato e sostituirlo con uno identico.
4. Reinserrire il portafusibile e ricollegare l'alimentazione elettrica.

Montaggio

Prima di montare l'unità, leggere le [Note di Sicurezza](#) e fare riferimento al Manuale Utente.

Schema di Montaggio



Descrizione del Pannello di Controllo

PULSANTE	FUNZIONE
<MENU>	Consente di selezionare una modalità di funzionamento o di uscire dall'opzione di menù corrente
<UP>	Consente di spostarsi verso l'alto nell'elenco menù o di aumentare il valore numerico all'interno di una funzione
<DOWN>	Consente di spostarsi verso il basso nell'elenco menù o di diminuire il valore numerico all'interno di una funzione
<ENTER>	Consente di attivare un'opzione di menù o un valore selezionato

Collegamento interruttore a pedale

4Bar LT USB può anche essere utilizzato con l'interruttore a pedale.

PEDALE	SOTTO-OPZIONI	FUNZIONE	PEDAL	SOTTO-OPZIONI	FUNZIONE
Sinistra (preset)	1 x pressione	Bianco	Sinistra (preset)	8 x pressione	Il colore cambia ogni secondo a ciclo continuo
	2 x pressione	Rosso		9 x pressione	Il colore cambia ogni tre secondi a ciclo continuo
	3 x pressione	Verde		tieni premuto	
	4 x pressione	Blu	Destra (Blackout)	1 x pressione	Tutti i LED spenti: premere il pedale 1 oppure 1 e 2 per tornare in modalità attiva
	5 x pressione	Giallo		tieni premuto	Fades LED in / out lentamente
	6 x pressione	Magenta	Sinistra & Destra (Sound Active)	Preme contemporaneamente entrambi i pedali	Attivazione sonora
	7 x pressione	Ciano		Premere e tenere premuto contemporaneamente entrambi i pedali	Stroboscopio

Mappa del Menù

MODALITÀ	LIVELLI DI PROGRAMMAZIONE		DESCRIZIONE
Modalità DMX	3-CH	d1-d512	Imposta l'indirizzo DMX iniziale
	15CH		
Colori preimpostati	C--	C 1-C 7	Seleziona uno dei colori preimpostati (Rosso, Verde, Blu, Ciano, Magenta, Giallo o Bianco)
Programmi automatici	Auto		Attiva la modalità automatica
Velocità	S--	S 1-S100	Regola la velocità dei programmi automatici (da veloce a lenta)
Attivazione sonora	Snd		Il programma interno si attiva a tempo di musica
Sensibilità sonora	Sens	u 1-u100	Regola la sensibilità della Modalità sonora (da bassa a alta)
Mixaggio colore RGB	U--	r 0-r100	Regola i livelli di Rosso, Verde e Blu per creare colori personalizzati
		g 0-g100	
		b 0-b100	
Modalità infrarosso	Set	ON	Attiva la Modalità infrarossi per utilizzo telecomando IRC-6
		OFF	

Collegamento DMX

4Bar LT USB può funzionare con un controller DMX quando collegato tramite connessioni seriali DMX. Le istruzioni per il collegamento e la configurazione di questa unità sono contenute nel Manuale Utente. Se non si ha familiarità con il DMX, scaricare DMX Primer dal sito www.chauvetdj.com.

Indirizzo Iniziale

Per assicurare il completo accesso a tutti i canali in ciascuna modalità DMX, l'indirizzo maggiormente raccomandato è **510**.

Collegamento Master/Slave

In modalità Master/Slave, 4Bar LT USB utilizza il collegamento dati DMX. Le istruzioni per il collegamento e la configurazione di questa unità per il funzionamento Master/Slave sono contenute nel Manuale Utente.

IRC-6 (Telecomando a infrarossi)

4Bar LT USB è totalmente compatibile con il telecomando a infrarossi (IRC-6) di CHAUVET® DJ. Per maggiori informazioni sul telecomando a infrarossi, o per scaricarne le relative istruzioni, visitare il sito Web www.chauvetlighting.com.

Connettività D-Fi USB

4Bar LT USB può diventare un ricetrasmittitore wireless D-Fi utilizzando il D-Fi USB di CHAUVET® DJ. È sufficiente impostare il DIP switch del canale di ricezione/trasmissione dell'unità, collegarla alla porta USB e poi impostare funzione e indirizzo DMX. Le istruzioni complete per il collegamento e la configurazione di questa unità per il funzionamento D-Fi USB sono contenute nel Manuale Utente..



ATTENZIONE! Nella porta USB collegare SOLO un D-Fi USB. In caso contrario l'unità potrebbe danneggiarsi.

Dopo il collegamento, D-Fi USB prende il controllo del prodotto. DMX cablato, controllo manuale del display / pulsanti del menù ed IRC-6 non saranno disponibili fino a quando D-Fi USB non verrà scollegato. I livelli di priorità sono:



1. D-Fi USB
2. DMX cablato
3. Telecomando IRC-6
4. Display digitale manuale / Pulsanti del menù

Valori DMX
15CH

CANALE	FUNZIONE	VALORE	PERCENTUALE/IMPOSTAZIONE
1	Controllo/Modalità di funzionamento	000 ⇄ 009	Mixaggio colore RGB
		010 ⇄ 029	Programma automatico 1
		030 ⇄ 049	Programma automatico 2
		050 ⇄ 069	Programma automatico 3
		070 ⇄ 089	Programma automatico 4
		090 ⇄ 109	Programma automatico 5
		110 ⇄ 129	Programma automatico 6
		130 ⇄ 149	Programma automatico 7
		150 ⇄ 169	Programma automatico 8
		170 ⇄ 189	Programma automatico 9
		190 ⇄ 209	Programma automatico 10
		210 ⇄ 229	Programma automatico 11
		230 ⇄ 249	Programma automatico 12
		250 ⇄ 255	Modalità Attivazione sonora
2	Dimmer	000 ⇄ 255	0-100%
3	Stroboscopio	000 ⇄ 009	Nessuna funzione
		010 ⇄ 255	Stroboscopio Da lento a veloce
	Velocità programma	000 ⇄ 255	Lento a veloce
	Sensibilità sonora	000 ⇄ 010	Nessuna funzione
011 ⇄ 255		Sensibilità minima-massima	
4	Rosso	000 ⇄ 255	0-100%
5	Verde	000 ⇄ 255	0-100%
6	Blu	000 ⇄ 255	0-100%
7	Rosso	000 ⇄ 255	0-100%
8	Verde	000 ⇄ 255	0-100%
9	Blu	000 ⇄ 255	0-100%
10	Rosso	000 ⇄ 255	0-100%
11	Verde	000 ⇄ 255	0-100%
12	Blu	000 ⇄ 255	0-100%
13	Rosso	000 ⇄ 255	0-100%
14	Verde	000 ⇄ 255	0-100%
15	Blu	000 ⇄ 255	0-100%

IT

3-CH

CANALE	FUNZIONE	VALORE	PERCENTUALE/IMPOSTAZIONE
1	Rosso	000 ⇔ 255	0-100%
2	Verde	000 ⇔ 255	0-100%
3	Blu	000 ⇔ 255	0-100%

Over deze handleiding

De Beknopte Handleiding (BH) van de 4Bar LT USB bevat basisinformatie over het product, zoals montage, menu-opties, en de DMX waarden. Download de gebruikershandleiding op www.chauvetdj.com voor meer informatie.

Disclaimer

De informatie en specificaties in deze BH kunnen zonder voorafgaande kennisgeving worden gewijzigd.

Veiligheids-instructies

Deze veiligheidsinstructies bevatten belangrijke informatie over de installatie, het gebruik en het onderhoud.



- Dit product is niet bedoeld voor permanente installatie.
- Sluit dit product UITSLUITEND op een geaard en beveiligd stroomcircuit.
- Haal voor het vervangen van de zekering altijd de stekker van het product uit het stopcontact.
- KIJK NIET in de lichtbron wanneer het apparaat is ingeschakeld.
- Zorg ervoor dat het stroomsnoer niet knikt of beschadigd.
- Koppel dit product nooit los van het stopcontact door aan het snoer te trekken.
- Gebruik een veiligheidskabel wanneer het product boven lichaamshoogte wordt gemonteerd.
- GEEN brandbare materialen in de buurt van de unit tijdens gebruik.
- RAAK het product NIET AAN wanneer het in werking omdat het dan heet zijn.
- De spanning van het stopcontact waarop u dit product aansluit moet binnen het vermelde bereik op de sticker of achterkant van het product zijn.
- Het product is alleen voor gebruik binnenshuis! (IP20) Om risico op brand of elektrische schokken te voorkomen, mag dit product niet aan regen of vocht worden blootgesteld.
- Monteer dit product altijd op een plek met voldoende ventilatie, minstens 20 inch (50 cm) van de aangrenzende oppervlakken.
- Zorg ervoor dat er geen ventilatie-openingen van de behuizing van het product worden geblokkeerd.
- Sluit dit product nooit aan op een dimmer of een regelweerstand.
- Vervang de zekering met een andere zekering van hetzelfde type en met dezelfde waarde.
- Gebruik UITSLUITEND de ophang-/montagebeugel om dit product te dragen.
- De maximale omgevingstemperatuur bedraagt 40 °C. Gebruik dit product niet bij hogere temperaturen.
- Stop in het geval van ernstige operationele problemen onmiddellijk met het gebruik.
- Open het product NIET. Het bevat geen te onderhouden onderdelen.
- Sluit om onnodige slijtage te verhinderen en de levensduur te verlengen tijdens periodes van niet-gebruik het product via stroomonderbreker of de stekker volledig van stroom af.



Contact

Van buiten de VS, Verenigd Koninkrijk, Ierland, Mexico of Benelux kunt u contact opnemen met de distributeur of om ondersteuning vragen dan wel het product retourneren. Ga naar www.chauvetdj.com voor contactinformatie.

Wat is inbegrepen

- 4Bar LT USB
- Stroomsnoer
- Draagtassen
- Driepoot
- Wired voetschakelaar
- Garantiekaart
- Beknopte handleiding

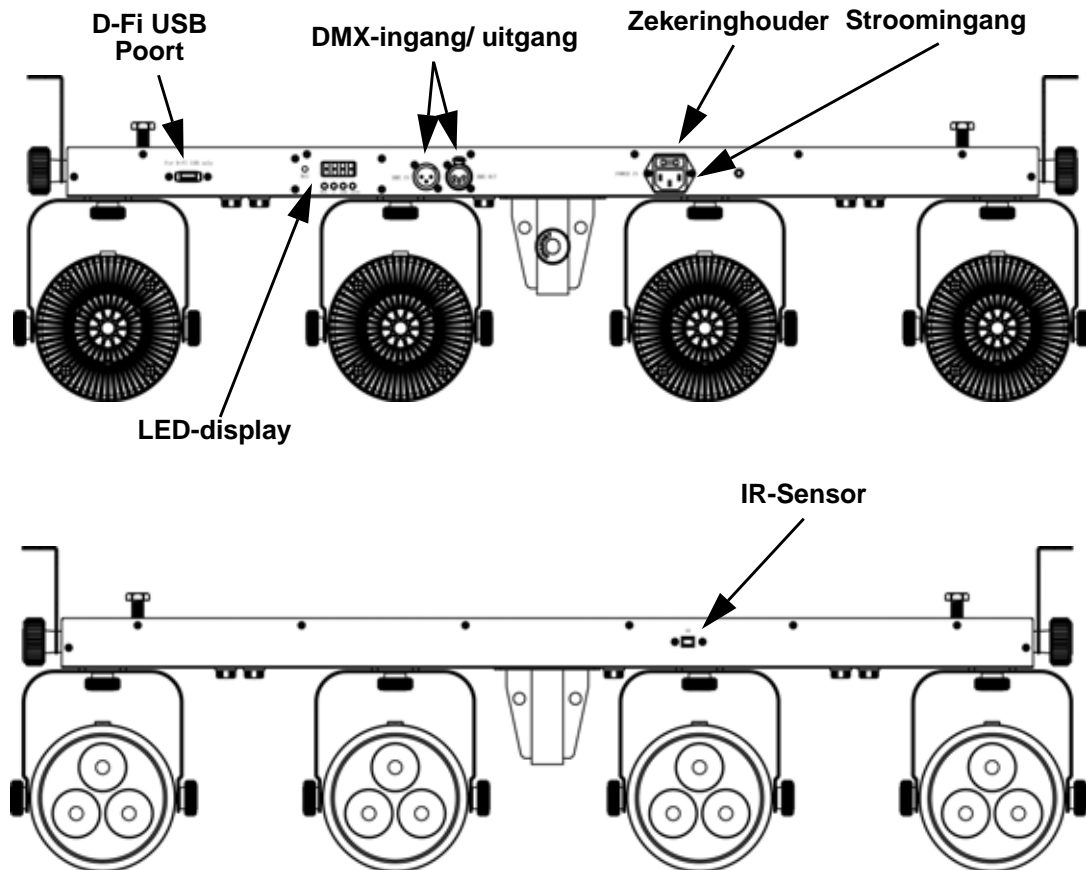
Om te beginnen

Pak uw 4Bar LT USB uit en zorg ervoor dat u alle onderdelen in goede staat hebt ontvangen. Als de doos of inhoud beschadigd lijkt, stel dan de vervoerder onmiddellijk op de hoogte, niet Chauvet.

Beschrijving

De 4Bar LT USB is eenvoudig mee te nemen, volledig wash-verlichtingsoplossing die is ontworpen voor mobiele entertainers. Met draadloze DMX-regeling met de handige ingebouwde D-Fi USB-poort (afzonderlijk verkrijgbare), IRC-compatibiliteit, en extra functies die modi master/slave en auto/geluid actief, mogelijk maken. Elke pod op de 4Bar LT USB heeft 3 krachtige, driekleurige LED-lampjes, die onafhankelijk kunnen worden geplaatst om te zorgen voor volledige dekking van de ruimte of het podium. De driekleurige LED-lampen zijn ideaal voor frontverlichting, aangezien ze meerkleurige schaduwen vrijwel elimineren. Eenvoudig in enkele minuten op te zetten en af te breken met het meegeleverde driepootstatief, voetschakelaar en draagtassen

Overzicht



AC Power

Dit product heeft een voeding met automatisch bereik die werkt met een ingangsspanning van 100–240 VAC, 50/60 Hz.



Sluit om onnodige slijtage te verhinderen en de levensduur te verlengen tijdens periodes van niet-gebruik het product via stroomonderbreker of de stekker volledig van stroom af.

Power Linking

Voor het maximale aantal 4Bar LT USB-producten die via power link kunnen worden gekoppeld bij elke spanning, ziet u de gebruikershandleiding of de sticker op het product.

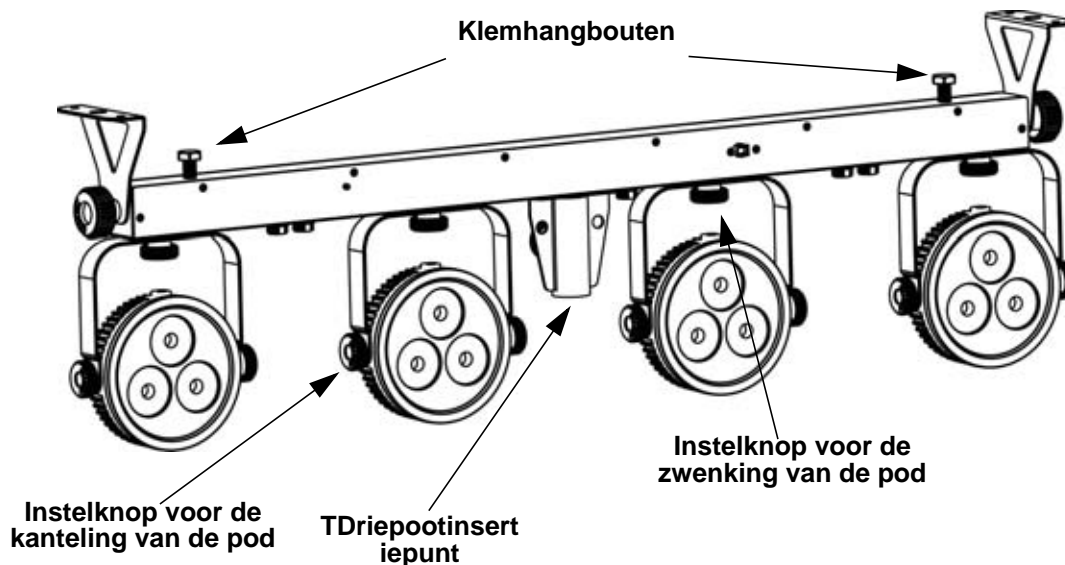
Vervangen van de zekering

1. Ontkoppel het apparaat van de stroom.
2. Gebruik een schroevendraaier met platte kop, maak de zekeringhouder los en trek hem er recht uit.
3. Verwijder de doorgebrande zekering uit de houder en vervang deze door een zekering van exact hetzelfde type en vermogen.
4. Plaats de zekeringhouder terug en steek de stekker er weer in.

Montage

Lees alvorens dit product te monteren alle [Veiligheids-instructies](#) en raadpleeg de gebruikershandleiding.

Montagediagram



Beschrijving bedienings-paneel

TOETS	FUNCTIE
<MENU>	Selecteert een bedieningsmodus of verlaat huidige menu-optie
<UP>	Navigeert omhoog via het menu of verhoogt de numerieke waarde wanneer in een functie
<DOWN>	Navigeert omlaag via het menu of verlaagt de numerieke waarde wanneer in een functie
<ENTER>	Activeert een menu-optie of de geselecteerde waarde

Verbinding voetschakelaar

De 4Bar LT USB kan ook met de voetschakelaar bediend worden.

PEDAAL	SUBOPTIE	FUNCTIE	PEDAAL	SUBOPTIE	FUNCTIE
Rechts (preset)	1 x drukken	Wit	Rechts (preset)	8 x drukken	Elke seconde in een voortdurende lus van kleur veranderen
	2 x drukken	Rood		9 x drukken	Elke drie seconden in een voortdurende lus van kleur veranderen
	3 x drukken	Groen		Houd	
	4 x drukken	Blauw	Links (Blackout)	1 x drukken	Alle LED-lampen uit; druk op pedaal 1 of pedalen 1 en 2 om opnieuw naar de actieve modi te gaan
	5 x drukken	Cyaan		Houd	Vervaagt LEDs in / out langzaam
	6 x drukken	Magenta	Rechts & Links (Sound Active)	Beide pedalen tegelijkertijd indrukken	Geluidsactief
	7 x drukken	Geel		Houd beide pedalen gelijktijdig	Stroboscoop

Menu Map

MODUS	PROGRAMMEERNIVEAUS		BESCHRIJVING
DMX-Modus	3-CH	d1-d512	Stelt het DMX-startadres in
	15CH		
Voor ingestelde kleuren	C--	C 1-C 7	Selecteert een van de voor ingestelde kleuren (rood, groen, blauw, cyaan, magenta, geel of wit)
Automatische programma's	Auto		Schakelt de automatische modus in
Snelheid	S--	S 1-S100	Stelt de snelheid in van het automatische programma (snel tot langzaam)
Geluidsactief	Snd		Het interne programma loopt op de beat van de muziek
Geluidsactief	Sens	u 1-u100	Stelt de gevoeligheid in van de geluidsmodus (laag tot hoog)
RGB-kleuren-menging	U--	r 0-r100	Stelt de rode, groene en blauwe niveaus in om aangepaste kleuren te creëren
		g 0-g100	
		b 0-b100	
Infrarood modus	Set	ON	Schakel de infrarood-modus is voor gebruik van de IRC-6 afstandsbediening
		OFF	

DMX-koppeling

De 4Bar LT USB kan met een DMX-controller werken indien gekoppeld door DMX seriële verbindingen. Instructies voor het aansluiten en configureren van dit product voor DMX-bediening staan in de gebruikershandleiding. Als u niet bekend bent met DMX, download dan de DMX-primer op www.chauvetdj.com.

Startadres

Om volledige toegang tot alle kanalen in elke DMX-modus te garanderen is het hoogste aanbevolen DMX-adres voor dit product **510**.

Master/slave-verbinding

De 4Bar LT USB maakt gebruik van de DMX-dataverbinding voor haar Master-/Slave-modus. Instructies voor het aansluiten en configureren van dit product voor DMX-bediening staan in de gebruikershandleiding.

Infrarood afstandsbediening (IRC-6)

De 4Bar LT USB is volledig compatibel met de infrarood afstandsbediening (IRC-6) van CHAUVET® DJ. Voor meer informatie over de IRC-6 of voor het downloaden van instructies, gaat u naar www.chauvetdj.com.

D-Fi USB-connectiviteit

Der 4Bar LT USB kan door middel van de D-Fi USB van CHAUVET® DJ een draadloze D-Fi zender/ontvanger worden. Stel simpelweg de DIP-schakelaar van het D-Fi zend-/ontvangstkanaal in, plaats het in de USB-poort en stel de DMX-persoonlijkheid en het DMX-adres van het product in. Verdere instructies voor het aansluiten en configureren van dit product voor D-Fi USB-bediening staan in de gebruikershandleiding.



Waarschuwing! NIETS anders dan een D-Fi-USB in de USB-poort plaatsen. Dit kan het product namelijk beschadigen.



Nadat het is aangesloten zal de D-Fi USB het product overnemen. Bedrade DMX, handmatige DMX-bediening/menuknoppen en IRC-6 zijn niet beschikbaar totdat u de D-Fi USB afkoppelt. De prioriteitsniveaus zijn:

1. D-Fi USB
2. Bedrade DMX
3. IRC-6 afstandsbediening
4. Handmatige digitale display/menuknoppen

NL

DMX-waarden

15CH

KANAAL	FUNCTIE	WAARDE	PERCENTAGE/INSTELLING
1	Bediening/bedrijfsmodus	000 ⇔ 009	RGB-kleurenmenging
		010 ⇔ 029	Automatisch programma 1
		030 ⇔ 049	Automatisch programma 2
		050 ⇔ 069	Automatisch programma 3
		070 ⇔ 089	Automatisch programma 4
		090 ⇔ 109	Automatisch programma 5
		110 ⇔ 129	Automatisch programma 6
		130 ⇔ 149	Automatisch programma 7
		150 ⇔ 169	Automatisch programma 8
		170 ⇔ 189	Automatisch programma 9
		190 ⇔ 209	Automatisch programma 10
		210 ⇔ 229	Automatisch programma 11
		230 ⇔ 249	Automatisch programma 12
		250 ⇔ 255	Geluidsactieve modus
2	Dimmer	000 ⇔ 255	0-100%
3	Stroboscoop	000 ⇔ 009	Geen functie
		010 ⇔ 255	Langzaam tot snel
	Programmasnelheid	000 ⇔ 255	Lage tot hoge snelheid
	Geluidsgevoeligheid	000 ⇔ 010	Geen functie
011 ⇔ 255		Lage tot hoge gevoeligheid	
4	Rood	000 ⇔ 255	0-100%
5	Groen	000 ⇔ 255	0-100%
6	Blauw	000 ⇔ 255	0-100%
7	Rood	000 ⇔ 255	0-100%
8	Groen	000 ⇔ 255	0-100%
9	Blauw	000 ⇔ 255	0-100%
10	Rood	000 ⇔ 255	0-100%
11	Groen	000 ⇔ 255	0-100%
12	Blauw	000 ⇔ 255	0-100%
13	Rood	000 ⇔ 255	0-100%
14	Groen	000 ⇔ 255	0-100%
15	Blauw	000 ⇔ 255	0-100%

3-CH

Kanaal	Functie	Waarde	Percentage/instelling
1	Rood	000 ⇄ 255	0-100%
2	Groen	000 ⇄ 255	0-100%
3	Blauw	000 ⇄ 255	0-100%

Contact Us

World Headquarters	
General Information	Technical Support
Address: 5200 NW 108th Ave. Sunrise, FL 33351 Voice: (954) 577-4455 Fax: (954) 929-5560 Toll Free: (800) 762-1084	Voice: (954) 577-4455 (Press 4) Fax: (954) 756-8015 Email: tech@chauvetlighting.com
	Website www.chauvetlighting.com
EUROPE	
General Information	Technical Support
Address: Stokstraat 18 9770 Kruishoutem Belgium Voice: +32 9 388 93 97	Email: eutech@chauvetlighting.eu
	Website www.chauvetlighting.eu
UNITED KINGDOM	
General Information	Technical Support
Address: Unit 1C Brookhill Road Industrial Estate Pinxton, Nottingham, UK NG16 6NT Voice: +44 (0) 1773 511115 Fax: +44 (0) 1773 511110	Email: uktech@chauvetlighting.com
	Website www.chauvetlighting.co.uk
MEXICO	
General Information	Technical Support
Address: Av. Santa Ana 30 Lerma, Mexico C.P. 52000 Voice: +52 (728) 285-5000	Email: servicio@chauvet.com.mx
	Website www.chauvet.com.mx

Outside the U.S., United Kingdom, Ireland, Mexico or Benelux, contact the dealer of record. Follow the instructions to request support or to return a product. Visit our website for contact details.

4BAR_LT_USB QRG Rev. 2 ML6
© Copyright 2016 Chauvet
All rights reserved
Printed in the P.R.C.

