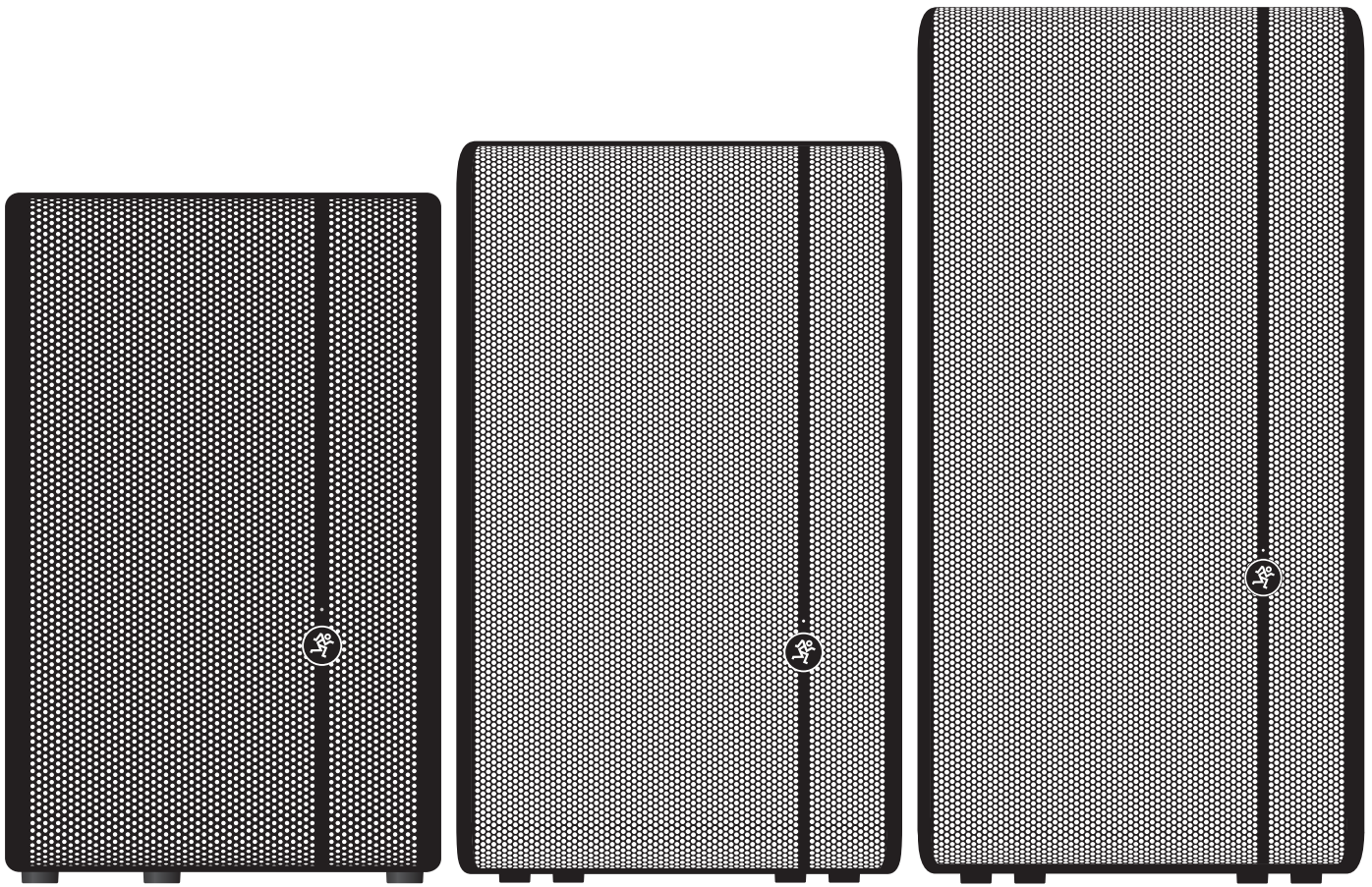


HD1221, HD1521 & HD1531

High-Definition Powered Loudspeakers

QUICK START GUIDE



EN

ES

FR

DE

Important Safety Instructions – EN

1. Read these instructions.
2. Keep these instructions.
3. Heed all warnings.
4. Follow all instructions.
5. Do not use this apparatus near water.
6. Clean only with a dry cloth.
7. Do not block any ventilation openings. Install in accordance with the manufacturer's instructions.
8. Do not install near any heat sources such as radiators, heat registers, stoves, or other apparatus (including amplifiers) that produce heat.
9. Do not defeat the safety purpose of the polarized or grounding-type plug. A polarized plug has two blades with one wider than the other. A grounding-type plug has two blades and a third grounding prong. The wide blade or the third prong are provided for your safety. If the provided plug does not fit into your outlet, consult an electrician for replacement of the obsolete outlet.
10. Protect the power cord from being walked on or pinched particularly at plugs, convenience receptacles, and the point where they exit from the apparatus.
11. Only use attachments/accessories specified by the manufacturer.
12. Use only with a cart, stand, tripod, bracket, or table specified by the manufacturer, or sold with the apparatus. When a cart is used, use caution when moving the cart/apparatus combination to avoid injury from tip-over.
13. Unplug this apparatus during lightning storms or when unused for long periods of time.
14. Refer all servicing to qualified service personnel. Servicing is required when the apparatus has been damaged in any way, such as power-supply cord or plug is damaged, liquid has been spilled or objects have fallen into the apparatus, the apparatus has been exposed to rain or moisture, does not operate normally, or has been dropped.
15. This apparatus shall not be exposed to dripping or splashing, and no object filled with liquids, such as vases or beer glasses, shall be placed on the apparatus.
16. Do not overload wall outlets and extension cords as this can result in a risk of fire or electric shock.
17. This apparatus has been designed with Class-I construction and must be connected to a mains socket outlet with a protective earthing connection (the third grounding prong).
18. This apparatus has been equipped with a rocker-style AC mains power switch. This switch is located on the rear panel and should remain readily accessible to the user.
19. The MAINS plug or an appliance coupler is used as the disconnect device, so the disconnect device shall remain readily operable.



20. NOTE: This equipment has been tested and found to comply with the limits for a Class B digital device, pursuant to part 15 of the FCC Rules. These limits are designed to provide reasonable protection against harmful interference in a residential installation. This equipment generates, uses, and can radiate radio frequency energy and, if not installed and used in accordance with the instructions, may cause harmful interference to radio communications. However, there is no guarantee that interference will not occur in a particular installation. If this equipment does cause harmful interference to radio or television reception, which can be determined by turning the equipment off and on, the user is encouraged to try to correct the interference by one or more of the following measures:

- Reorient or relocate the receiving antenna.
- Increase the separation between the equipment and the receiver.
- Connect the equipment into an outlet on a circuit different from that to which the receiver is connected.
- Consult the dealer or an experienced radio/TV technician for help.

CAUTION: Changes or modifications to this device not expressly approved by LOUD Technologies Inc. could void the user's authority to operate the equipment under FCC rules.

21. This apparatus does not exceed the Class A/Class B (whichever is applicable) limits for radio noise emissions from digital apparatus as set out in the radio interference regulations of the Canadian Department of Communications.

ATTENTION — *Le présent appareil numérique n'émet pas de bruits radioélectriques dépassant les limites applicables aux appareils numériques de class A/de class B (selon le cas) prescrites dans le règlement sur le brouillage radioélectrique édicté par les ministere des communications du Canada.*

22. Exposure to extremely high noise levels may cause permanent hearing loss. Individuals vary considerably in susceptibility to noise-induced hearing loss, but nearly everyone will lose some hearing if exposed to sufficiently intense noise for a period of time. The U.S. Government's Occupational Safety and Health Administration (OSHA) has specified the permissible noise level exposures shown in the following chart.

According to OSHA, any exposure in excess of these permissible limits could result in some hearing loss. To ensure against potentially dangerous exposure to high sound pressure levels, it is recommended that all persons exposed to equipment capable of producing high sound pressure levels use hearing protectors while the equipment is in operation. Ear plugs or protectors in the ear canals or over the ears must be worn when operating the equipment in order to prevent permanent hearing loss if exposure is in excess of the limits set forth here:

Duration, per day in hours	Sound Level dBA, Slow Response	Typical Example
8	90	Duo in small club
6	92	
4	95	Subway Train
3	97	
2	100	Very loud classical music
1.5	102	
1	105	Greg screaming at Troy about deadlines
0.5	110	
0.25 or less	115	Loudest parts at a rock concert

CAUTION

RISK OF ELECTRIC SHOCK! DO NOT OPEN!

CAUTION: TO REDUCE THE RISK OF ELECTRIC SHOCK DO NOT REMOVE COVER (OR BACK). NO USER-SERVICEABLE PARTS INSIDE. REFER SERVICING TO QUALIFIED PERSONNEL.

The lightning flash with arrowhead symbol within an equilateral triangle is intended to alert the user to the presence of uninsulated "dangerous voltage" within the product's enclosure, that may be of significant magnitude to constitute a risk of electric shock to persons.

The exclamation point within an equilateral triangle is intended to alert the user of the presence of important operating and maintaining (servicing) instructions in the literature accompanying the appliance.

WARNING — To reduce the risk of fire or electric shock, do not expose this apparatus to rain or moisture.

CAUTION — To prevent electric shock hazard, do not connect to mains power supply while grille is removed.

Correct disposal of this product: This symbol indicates that this product should not be disposed of with your household waste, according to the WEEE directive (2012/19/EU) and your national law. This product should be handed over to an authorized collection site for recycling waste electrical and electronic equipment (EEE). Improper handling of this type of waste could have a possible negative impact on the environment and human health due to potentially hazardous substances that are generally associated with EEE. At the same time, your cooperation in the correct disposal of this product will contribute to the effective usage of natural resources. For more information about where you can drop off your waste equipment for recycling, please contact your local city office, waste authority, or your household waste disposal service.

Laitte on liitettävä suojakoskettimilla varustettuun pistorasiaan.

Apparatet må tilkoples jordet stikkontakt.

Apparaten skall anslutas till jordat uttag.

Instrucciones Importantes De Seguridad – ES

1. Lea estas instrucciones.
2. Conserve estas instrucciones.
3. Preste atención a todos los avisos.
4. Siga todo lo indicado en las instrucciones.
5. No utilice este aparato cerca de agua.
6. Limpie este aparato solo con un trapo seco.
7. No bloquee ninguna de las aberturas de ventilación.
Instale este aparato de acuerdo con las instrucciones del fabricante.
8. No instale este aparato cerca de fuente de calor como radiadores, calentadores, hornos o cualquier otro aparato (incluyendo amplificadores) que produzcan calor.
9. No anule el sistema de seguridad que supone un enchufe de corriente polarizado o con toma de tierra. Un enchufe polarizado tiene dos bornes de distinta anchura. Uno con toma de tierra tiene dos bornes iguales y una lámina para la conexión a tierra. El borne ancho del primer tipo de enchufe y la lámina del otro se incluyen para su seguridad. Si el enchufe que se incluye con la unidad no encaja en su salida de corriente, haga que un electricista cambie su salida anticuada.
10. Coloque el cable de corriente de forma que no pueda quedar aplastado o retorcido, especialmente allí donde estén los conectores, receptáculos y en el punto en que el cable sale del aparato.
11. Utilice solo accesorios/complementos que hayan sido especificados por el fabricante.
12. Utilice este aparato solo con un bastidor, soporte, trípode o superficie especificado por el fabricante o que se venda con el propio aparato. Cuando utilice un bastidor con ruedas, tenga cuidado al mover la combinación bastidor/aparato para evitar posibles daños en caso de que vuelquen.
13. Desconecte de la corriente este aparato durante las tormentas eléctricas o cuando no lo vaya a usar durante un periodo de tiempo largo.
14. Consulte cualquier posible avería al servicio técnico oficial. Este aparato deberá ser revisado cuando se haya dañado de alguna forma, como por ejemplo si el cable de corriente o el enchufe se ha roto, si se ha derramado cualquier líquido o se ha introducido un objeto dentro de la unidad, si el aparato ha quedado expuesto a la lluvia o la humedad, si no funciona normalmente o si se ha caído al suelo.
15. No permita que este aparato quede expuesto a salpicaduras de ningún tipo. No coloque objetos que contengan líquidos, como jarrones, encima de este aparato.
16. No sobrecargue las salidas de corriente o regletas dado que esto puede dar lugar a un riesgo de incendio o descarga eléctrica.
17. Este aparato ha sido diseñado como una unidad de clase 1 y debe ser conectado a una salida de corriente con toma de tierra de seguridad (el tercer borne o lámina exterior).
18. Este aparato está equipado con un interruptor de encendido de dos posiciones. Este interruptor se encuentra en el panel trasero y debe colocar el aparato de forma que siempre pueda acceder a él.
19. El enchufe de alimentación o adaptador sirve como dispositivo de desconexión, por lo que colóquelo de forma que siempre pueda acceder a él fácilmente.



20. NOTA: Se ha verificado que esta unidad cumple con los límites de los aparatos digitales de clase B, de acuerdo a la sección 1.5 de las normativas FCC. Estos límites han sido diseñados para ofrecer una protección razonable contra las interferencias molestas que se pueden producir cuando se usa este aparato en un entorno no-profesional. Este aparato genera, utiliza y puede irradiar energía de radiofrecuencia y, si no es instalado y usado de acuerdo al manual de instrucciones, puede producir interferencias molestas en las comunicaciones de radio. No obstante, no existen garantías de que no se produzca interferencias en una instalación concreta. Si este aparato produce interferencias molestas en la recepción de radio o TV (lo cual puede ser determinado fácilmente apagando y encendiendo este aparato), el usuario será el responsable de tratar de corregir dichas interferencias adoptando una o más de las medidas siguientes:

- Reorientar o reubicar la antena receptora.
- Aumentar la separación entre este aparato y el receptor.
- Conectar este aparato a una salida o circuito distinto al que esté conectado el receptor.
- Solicitar ayuda adicional al distribuidor o a un técnico especialista en radio/TV.

CUIDADO: Cambios o modificaciones a este dispositivo no aprobadas expresamente por LOUD Technologies Inc. pueden anular la autoridad del usuario para operar este equipo bajo las reglas de la FCC.

21. **CUIDADO** — Este aparato no sobrepasa los límites de clase A/clase B (la que corresponda) relativas a emisiones sonoras de radio de aparatos digitales de acuerdo a las normas de interferencia de radio del Departamento de Comunicaciones Canadiense.
22. La exposición a niveles de ruido extremadamente altos puede causar problemas de sordera crónica. La susceptibilidad a esta pérdida de audición inducida por el ruido varía considerablemente de una persona a otra, pero casi cualquier persona tendrá una cierta pérdida de audición al quedar expuestos a un ruido intenso durante un determinado periodo de tiempo. El Departamento de Salud y Seguridad en el Trabajo de Estados Unidos (OSHA, por sus siglas en inglés) ha establecido unos niveles de ruido permisibles que aparecen en la siguiente tabla. De acuerdo a la OSHA, cualquier exposición que sobrepase estos límites permisibles puede dar lugar a un problema de sordera. Para garantizar su audición cuando quede expuesto a niveles de presión sonora potencialmente peligrosos, es recomendable que toda persona expuesta a equipos capaces de producir altos niveles de presión sonora utilice sistemas de protección auditiva mientras el equipo esté en funcionamiento. Con el fin de prevenir un problema de sordera crónico si su exposición sobrepasa los límites establecidos a continuación, lleve siempre tapones o protectores de oído dentro de los canales auditivos u orejeras mientras el equipo esté en funcionamiento:

Duración, diaria en horas	Nivel sonoro en decibelios, respuesta lenta	Ejemplo típico
8	90	Un dúo cantando
6	92	
4	95	Subterráneo
3	97	
2	100	Música clásica muy fuerte
1,5	102	
1	105	Greg gritándoles a Troy para saber cuándo acabarán
0,5	110	
0,25 o menos	115	Partes más fuertes de un concierto de rock

CUIDADO — Para evitar el riesgo de incendios o descargas eléctricas, no exponga este aparato a la lluvia o la humedad.

PRECAUCIÓN — Para prevenir el riesgo de descarga eléctrica no conecte la fuente de alimentación principal al retirar la rejilla.

CUIDADO

RIESGO DE CHOQUE ELÉCTRICO! NO ABRIR!

CUIDADO: PARA REDUCIR EL RIESGO DE CHOQUE ELÉCTRICO NO REMOVER LA COBERTURA (O PARTE TRASERA). NO HAY PARTES PARA QUE EL USUARIO REALICE MANTENIMIENTO. PARA REALIZAR EL MANTENIMIENTO DIRÍJASE A PERSONAL CALIFICADO.

El símbolo de relámpago con punta de flecha dentro de un triángulo equilátero tiene como fin alertar al usuario de la presencia de "voltaje peligroso" no aislado dentro del producto, lo cual puede ser de magnitud suficiente como para constituir un riesgo de choque eléctrico a una persona.

El signo de exclamación dentro de un triángulo equilátero tiene como fin alertar al usuario de la presencia de instrucciones importantes de funcionamiento y mantenimiento en la literatura que acompaña al electrodoméstico.



Forma correcta de eliminar este aparato: Este símbolo indica que este producto no puede ser eliminado junto con la basura orgánica, de acuerdo a lo indicado en la Directiva de Residuos de Aparatos Eléctricos y Electrónicos (2012/19/EU) y a la legislación vigente de su país. Este producto debe ser entregado en uno de los "puntos limpios" autorizados para su reciclaje. La eliminación inadecuada de este tipo de residuos puede tener un impacto negativo en el medio ambiente y la salud humana debido a las sustancias potencialmente peligrosas asociadas generalmente con este tipo de aparatos. Al mismo tiempo, su cooperación a la hora de eliminar adecuadamente este producto contribuirá a un uso más eficaz de los recursos naturales. Para más información acerca la correcta eliminación de este tipo de aparatos, póngase en contacto con el Ayuntamiento de su ciudad, empresa local de recogida de basuras o con uno de los "puntos limpios" autorizados.

Instructions Importantes Sur La Sécurité – FR

1. Lisez ces instructions.
2. Conservez ces instructions.
3. Respectez toutes les mises en garde.
4. Suivez toutes les instructions.
5. N'utilisez pas cet appareil à proximité d'une source liquide.
6. Nettoyez-le uniquement avec un chiffon sec.
7. Ne bloquez aucune des ventilations de l'appareil. Installez-le en accord avec les instructions du fabricant.
8. Ne l'installez pas près d'une source de chaleur, comme un radiateur ou tout autre appareil (amplificateur inclus) produisant de la chaleur.
9. Ne modifiez pas la sécurité de la fiche polarisée (Canada) ou la mise à la terre. Une fiche polarisée possède deux broches dont l'une plus large que l'autre. Une fiche avec terre possède deux broches et une troisième pour la mise à la terre. Si la fiche fournie ne convient pas à votre prise, consultez un électricien afin de remplacer la prise obsolète.
10. Évitez de marcher ou de tirer sur le câble d'alimentation, en particulier au niveau des prises et de l'appareil.
11. N'utilisez que des fixations/accessoires spécifiés par le fabricant.
12. N'utilisez qu'avec un chariot, un support, un trépied, une étagère ou une table spécifiés par le fabricant ou vendus avec l'appareil. Lorsqu'un chariot est utilisé, prenez les précautions nécessaires lors du déplacement du chariot afin d'éviter tout accident.
13. Déconnectez l'appareil du secteur lors des orages ou des longues périodes d'inutilisation.
14. Confiez toutes les réparations à un personnel qualifié. Vous devez faire contrôler ce produit s'il a été endommagé de quelque façon que ce soit, comme lorsque le câble d'alimentation ou la prise ont été endommagés, qu'un liquide a été renversé ou que des objets sont tombés sur ou dans l'appareil, que l'appareil a été exposé à la pluie ou à l'humidité, qu'il ne fonctionne pas normalement, ou qu'il a subi une chute.
15. Veillez à ce que l'appareil ne soit pas exposé aux projections liquides et qu'aucun liquide ne soit renversé sur celui-ci. Ne déposez pas de récipient rempli de liquide sur l'appareil (verre, vase, etc.).
16. Ne surchargez pas les prises secteur et les rallonges : ceci constitue un risque d'incendie ou d'électrocution.
17. Cet appareil est un équipement électronique de Classe I et doit être connecté à une prise secteur avec terre.



MISE EN GARDE

RISQUE D'ÉLECTROCUTION! NE PAS OUVRIR!

ATTENTION: POUR ÉVITER LES RISQUES D'ÉLECTROCUTION, NE PAS ENLEVER LE COUVERCLE. LE PRODUIT NE CONTIENT AUCUNE PIÈCE RÉPÉRABLE PAR L'UTILISATEUR. CONFIER L'ENTRETIEN À UN PERSONNEL QUALIFIÉ.
ATTENTION: POUR ÉVITER TOUT RISQUE D'INCENDIE OU D'ÉLECTROCUTION, NE PAS EXPOSER CET APPAREIL À LA PLUIE OU À L'HUMIDITÉ.



Le symbole de l'éclair à l'intérieur d'un triangle équilatéral est utilisé pour alerter l'utilisateur de la présence "tensions dangereuses" non isolées à l'intérieur du produit, et de potentiel suffisant pour constituer un risque sérieux d'électrocution.



Le point d'exclamation à l'intérieur d'un triangle équilatéral est employé pour alerter les utilisateurs de la présence dans le mode d'emploi d'instructions importantes relatives au fonctionnement et à l'entretien du produit.

18. Cet appareil est équipé d'un interrupteur secteur à bascule. Il se trouve sur la face arrière et doit demeurer accessible à tout moment.
19. La fiche SECTEUR fait office de découplage total du secteur — veillez à ce qu'elle soit accessible à tout moment et fonctionnelle.
20. REMARQUE : Cet appareil répond aux normes sur les équipements numériques de Classe B, alinéa 15 des lois fédérales. Ces normes présentent une protection raisonnable contre les interférences en environnement résidentiel. Cet appareil génère, utilise, et peut émettre des fréquences radio et, s'il n'est pas installé correctement selon les instructions, peut causer des interférences nuisibles aux communications radio. Ceci dit, il n'y a aucune garantie que les interférences n'apparaîtront jamais dans une installation particulière. Si cet équipement cause des interférences aux réceptions radio ou télévisuelles, ce qui peut être déterminé en plaçant l'appareil sous/hors tension, essayez d'éviter les interférences en suivant l'une de ces mesures :
 - Réorientez ou déplacez l'antenne de réception.
 - Éloignez l'appareil du récepteur perturbé.
 - Connectez l'appareil à une ligne secteur différente de celle du récepteur.
 - Consultez un revendeur ou un technicien radio/TV.

MISE EN GARDE : Les modifications apportées à cet appareil sans l'accord de LOUD Technologies Inc. annulent votre droit à utiliser cet appareil (selon les législations fédérales).

21. **ATTENTION** — *Cet appareil numérique n'émet pas d'interférences radioélectriques dépassant les limites applicables aux appareils numériques de Classe A/de Classe B (selon le cas) prescrites dans le règlement sur les interférences radioélectriques, édicté par le ministère des communications du Canada.*
22. L'exposition à des niveaux de bruit très élevés peut entraîner une perte permanente de l'ouïe. La sensibilité à ces dommages varie d'un individu à l'autre, mais tout le monde est appelé à des dommages auditifs extrêmes en présence de niveaux sonores élevés. L'Administration de la Sécurité et de la Santé (OSHA) du Gouvernement des États-Unis a publié les niveaux de bruit indiqués dans le tableau ci-dessous.
Selon l'OSHA, toute exposition au-delà de ces limites entraîne des dommages auditifs. Pour éviter toute exposition dangereuse aux niveaux sonores élevés, il est conseillé d'utiliser des protections auditives. Ces protections placées dans l'oreille doivent être portées lors de l'utilisation d'appareils produisant des niveaux sonores élevés pour éviter toute perte irréversible de l'ouïe:

Heures par jour	Niveau sonore en dBA, réponse lente	Exemple type
8	90	Duo dans un piano-bar
6	92	
4	95	Métro
3	97	
2	100	Musique classique très forte
1,5	102	
1	105	Greg hurlant sur Troy
0,5	110	
0,25 ou moins	115	Moments les plus forts d'un concert de Rock

ATTENTION — Pour réduire les risques d'incendie et d'électrocution, ne pas exposer ce produit à la pluie ou à l'humidité.

ATTENTION — Pour éviter tout risque de choc électrique, ne connectez pas l'appareil au secteur lorsque la grille est retirée.



Mise au rebut appropriée de ce produit: Ce symbole indique qu'en accord avec la directive WEEE (2012/19/EU) et les lois en vigueur dans votre pays, ce produit ne doit pas être jeté avec les déchets ménagers. Ce produit doit être déposé dans un point de collecte agréé pour le recyclage des déchets d'équipements électriques et électroniques (EEE). Une mauvaise manipulation de ce type de déchets pourrait avoir un impact négatif sur l'environnement et la santé à cause des substances potentiellement dangereuses généralement associées à ces équipements. En même temps, votre coopération dans la mise au rebut de ce produit contribuera à l'utilisation efficace des ressources naturelles. Pour plus d'informations sur l'endroit où vous pouvez déposer vos déchets d'équipements pour le recyclage, veuillez contacter votre mairie ou votre centre local de collecte des déchets.

Wichtige Sicherheitsanweisungen – DE

1. Lesen Sie diese Anleitungen.
2. Bewahren Sie diese Anleitungen auf.
3. Beachten Sie alle Warnungen.
4. Befolgen Sie alle Anleitungen.
5. Betreiben Sie dieses Gerät nicht in der Nähe von Wasser.
6. Verwenden Sie zur Reinigung nur ein trockenes Tuch.
7. Blockieren Sie keine Belüftungsöffnungen. Installieren Sie das Gerät entsprechend den Anleitungen des Herstellers.
8. Installieren Sie das Gerät nicht in der Nähe von Wärmequellen, wie Heizkörpern, Wärmeklappen, Öfen oder anderen wärmeerzeugenden Geräten (inklusive Verstärker).
9. Setzen Sie die Sicherheitsfunktion des polarisierten oder geerdeten Steckers nicht außer Kraft. Ein polarisierter Stecker hat zwei flache, unterschiedlich breite Pole. Ein geerdeter Stecker hat zwei flache Pole und einen dritten Erdungsstift. Der breitere Pol oder der dritte Stift dienen Ihrer Sicherheit. Wenn der vorhandene Stecker nicht in Ihre Steckdose passt, lassen Sie die veraltete Steckdose von einem Elektriker ersetzen.
10. Verlegen Sie das Stromkabel so, dass niemand darüber laufen und es nicht geknickt werden kann. Achten Sie speziell auf Netzstecker, Mehrfachsteckdosen und den Kabelanschluss am Gerät.
11. Benutzen Sie nur die vom Hersteller empfohlenen Halterungen/Zubehörteile.
12. Benutzen Sie das Gerät nur mit dem vom Hersteller empfohlenen oder mit dem Gerät verkauften Wagen, Ständer, Stativ, Winkel oder Tisch. Gehen Sie beim Bewegen einer Wagen/Geräte-Kombination vorsichtig vor, um Verletzungen durch Umkippen zu vermeiden.
13. Ziehen Sie bei Gewittern oder längerem Nichtgebrauch des Geräts den Stecker aus der Steckdose.
14. Überlassen Sie die Wartung qualifiziertem Fachpersonal. Eine Wartung ist notwendig, wenn das Gerät auf irgendeine Weise beschädigt wurde, z. B. Netzkabel oder Netzstecker beschädigt sind, Flüssigkeit oder Objekte ins Gerät gelangt sind, das Gerät Feuchtigkeit oder Regen ausgesetzt war, es nicht normal funktioniert oder fallen gelassen wurde.
15. Setzen Sie das Gerät keinen tropfenden oder spritzenden Flüssigkeiten aus und stellen Sie keine mit Flüssigkeit gefüllten Objekte, z. B. Vasen oder Biergläser, auf das Gerät.
16. Netzsteckdosen und Mehrfachstecker dürfen nicht überlastet werden, da dies zu Bränden und Stromschlägen führen könnte.
17. Dieses Gerät wurde unter Class-I Konstruktionsbedingungen entwickelt und muss an eine Netzsteckdose mit Schutzerde (der dritte Erdungsstift) angeschlossen werden.
18. Dieses Gerät ist mit einem ganzpoligen Wipp-Netzschalter ausgerüstet. Der Schalter befindet sich auf der Rückseite und sollte stets erreichbar sein.
19. Der NETZ-Stecker oder eine Gerätesteckvorrichtung dient als Abschaltvorrichtung und sollte jederzeit bedienbar sein.



20. HINWEIS: Dieses Gerät wurde getestet und entspricht den Einschränkungen für Class B Digitalgeräte, gemäß Part 15 der FCC Vorschriften. Diese Einschränkungen sollen angemessenen Schutz vor schädlichen Interferenzen bei der Installation in Wohngebieten bieten. Dieses Gerät erzeugt und kann Rundfunkfrequenz-Energie ausstrahlen und kann, wenn es nicht gemäß den Anleitungen installiert und betrieben wird, schädliche Interferenzen bei der Rundfunkkommunikation erzeugen. Es gibt allerdings keine Garantien, dass bei einer bestimmten Installation keine Interferenzen auftreten. Wenn dieses Gerät schädliche Interferenzen beim Radio- oder TV-Empfang verursacht, was sich durch Aus- und Einschalten des Geräts feststellen lässt, sollte der Anwender versuchen, die Interferenzen durch eine oder mehrere der folgenden Maßnahmen zu beseitigen:

- Die Empfangsantenne neu ausrichten oder neu positionieren.
- Die Entfernung zwischen Gerät und Empfänger erhöhen.
- Das Gerät an die Steckdose eines anderen Stromkreises als den des Empfängers anschließen.
- Einen Fachhändler oder erfahrenen Radio-/TV-Techniker um Hilfe bitten.

VORSICHT: Änderungen oder Modifikationen an diesem Gerät, die von LOUD Technologies Inc. nicht ausdrücklich genehmigt sind, können zum Verlust der Betriebslaubnis gemäß den FCC Vorschriften führen.

21. VORSICHT — Dieses Gerät überschreitet nicht die Class A/Class B (je nach Anwendbarkeit) Grenzen für Rundfunkgeräusch-Emissionen von Digitalgeräten, wie sie in den Rundfunkinterferenz-Vorschriften des Canadian Department of Communications festgelegt wurden.

22. Extrem hohe Geräuschpegel können zu dauerhaftem Gehörverlust führen. Lärmbedingter Gehörverlust tritt von Person zu Person unterschiedlich schnell ein, aber fast jeder wird einen Teil seines Gehörs verlieren, wenn er über einen Zeitraum ausreichend hohen Lärmpegeln ausgesetzt ist. Die Occupational Safety and Health Administration (OSHA) der US-Regierung hat den zulässigen Geräuschpegel in der folgenden Tabelle festgelegt.

Nach Meinung der OSHA können alle Lärmpegel, die diese zulässigen Grenzen überschreiten, zu Gehörverlust führen. Um sich vor potentiell gefährlichen, hohen Schalldruckpegeln zu schützen, sollten alle Personen, die hohe Schalldruckpegel erzeugenden Geräten ausgesetzt sind, einen Gehörschutz tragen, solange die Geräte betrieben werden. Wenn beim Betreiben der Geräte die hier beschriebenen Lärmpegelgrenzen überschritten werden, müssen Ohrstöpsel oder andere Schutzvorrichtungen im Gehörkanal oder über den Ohren angebracht werden, um einen dauerhaften Gehörverlust zu vermeiden:

Dauer pro Tag in Stunden	Schallpegel dBA, langsame Ansprache	Typisches Beispiel
8	90	Duo in kleinem Club
6	92	
4	95	U-Bahn
3	97	
2	100	Sehr laute klassische Musik
1,5	102	
1	105	Greg schreit Troy wegen Deadlines an
0,5	110	
0,25 oder weniger	115	Lauteste Phasen eines Rock-Konzerts

ACHTUNG

GEFAHR EINES STROMSCHLAGS! NICHT FEN!

VORSICHT: UM DIE GEFAHR EINES STROMSCHLAGS ZU VERRINGERN, ENTFERNEN SIE NICHT DIE VORDERSEITE (ODER RÜCKSEITE) DES GERÄTS. IM INNERN BEFINDEN SICH KEINE TEILE, DIE VOM ANWENDER GEWARTET WERDEN KÖNNEN. ÜBERLASSEN SIE DIE WARTUNG QUALIFIZIERTEM FACHPERSONAL.

Der Blitz mit Pfeilspitze im gleichseitigen Dreieck soll den Anwender vor Nichtisolierter "gefährlicher Spannung" im Geräteinnern warnen. Diese kann so hoch sein, dass die Gefahr eines Stromschlags besteht.

Das Ausrufezeichen im gleichseitigen Dreieck soll den Anwender auf wichtige Bedienungs- und Wartungsanleitungen aufmerksam machen, die im mitgelieferten Informationsmaterial näher beschrieben werden.

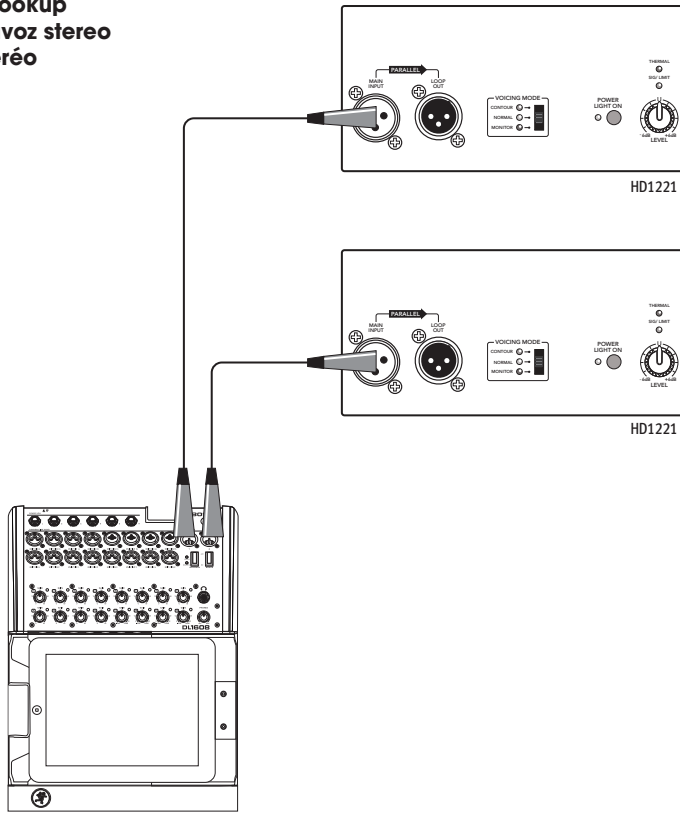
Korrekte Entsorgung dieses Produkts: Diese Symbol weist darauf hin, dass das Produkt entsprechend den WEEE Richtlinien (2012/19/EU) und den Landesgesetzen nicht im Hausmüll entsorgt werden darf. Dieses Produkt sollte einer autorisierten Sammelstelle zum Recyceln von unbrauchbaren elektrischen und elektronischen Geräten (EEE) übergeben werden. Unsachgemäßer Umgang mit dieser Abfallart könnte aufgrund der in EEE enthaltenen gefährlichen Substanzen negative Auswirkungen auf die Umwelt und menschliche Gesundheit haben. Gleichzeitig tragen Sie durch Ihre Teilnahme an der korrekten Entsorgung dieses Produkts zu einer effektiven Nutzung natürlicher Ressourcen bei. Weitere Informationen zu Annahmestellen, die unbrauchbare Geräte recyceln, erhalten Sie bei der örtlichen Stadtverwaltung, dem Entsorgungsträger oder der Müllabfuhr.

ACHTUNG — Um die Gefahr eines Brandes oder Stromschlags zu verringern, setzen Sie das Gerät weder Regen noch Feuchtigkeit aus.

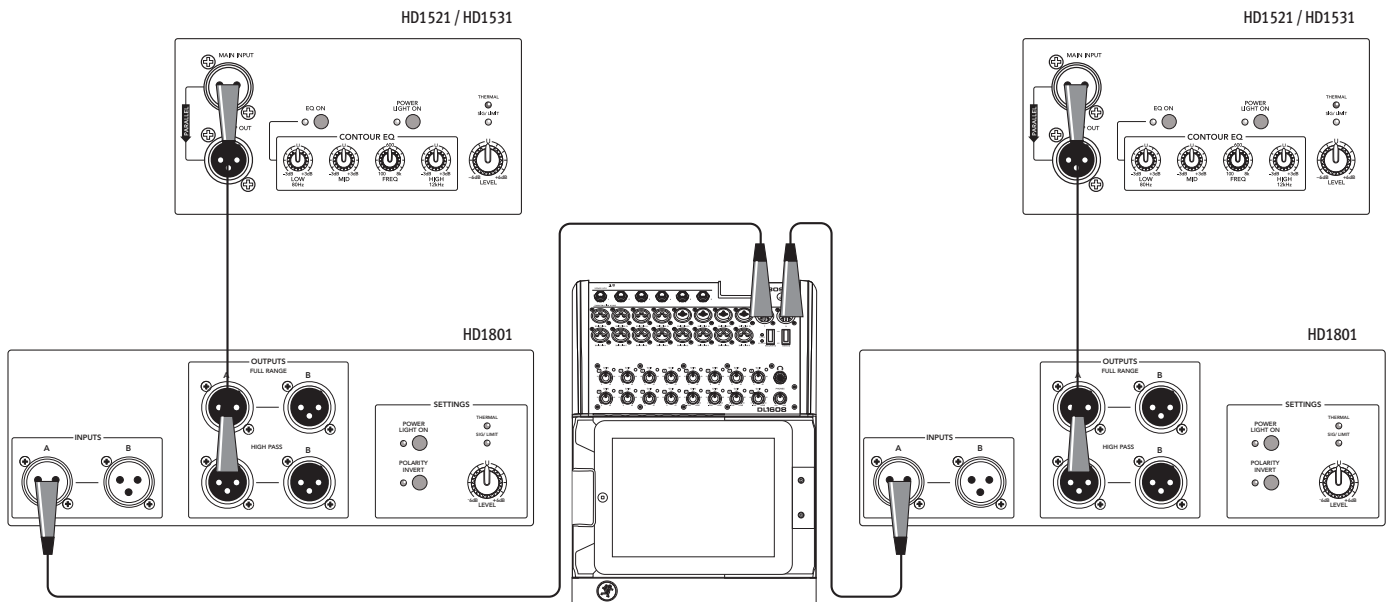
VORSICHT — Um Stromschläge zu verhindern, schließen Sie das Gerät nicht ans Stromnetz an, während das Schutzgitter entfernt ist.

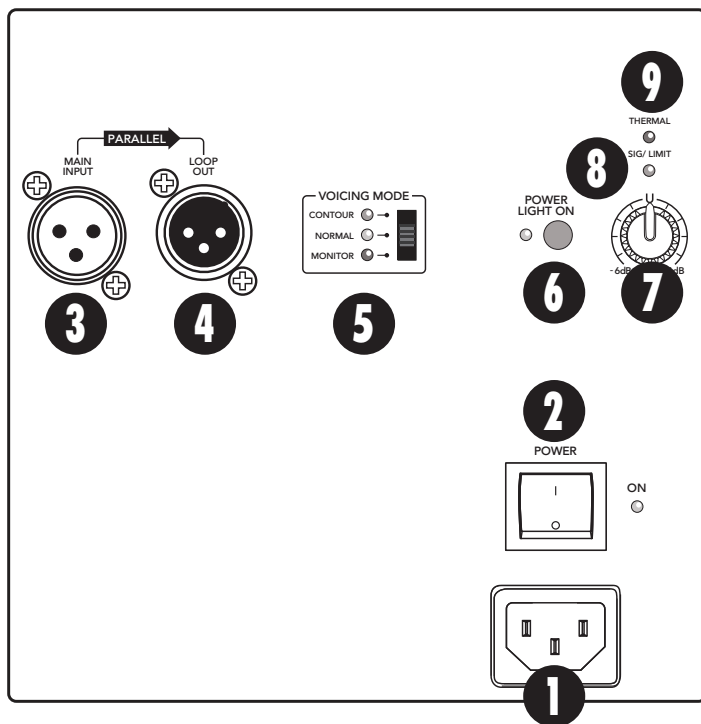
Hookup Diagrams / Diagramas de conexión Schémas de câblage / Anschlussdiagramme

Stereo Speaker Hookup
Conexión de altavoz stereo
Connexion en stéréo
Stereo Setup

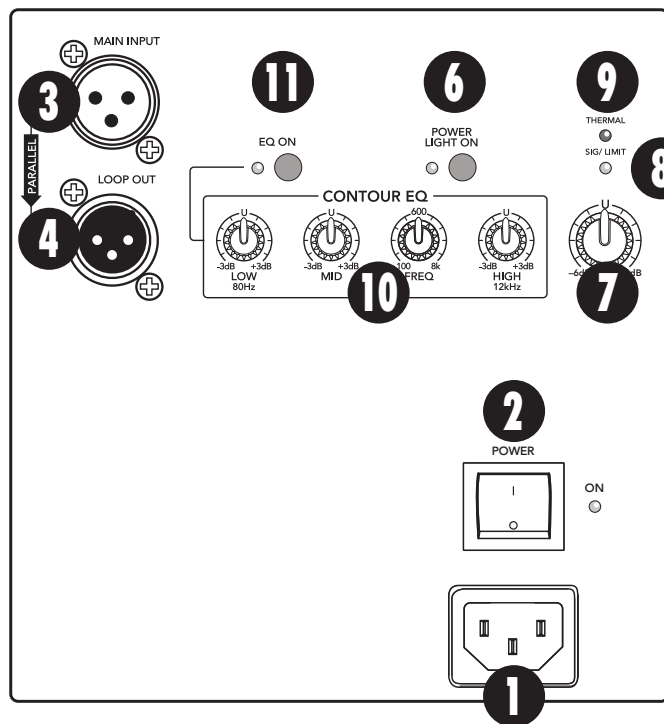


PA System with two powered subwoofers
Sistema PA con dos subwoofers autoamplificados
Système de sonorisation avec deux Subwoofers actifs
PA-System mit zwei aktiven Subwoofern





HD1221



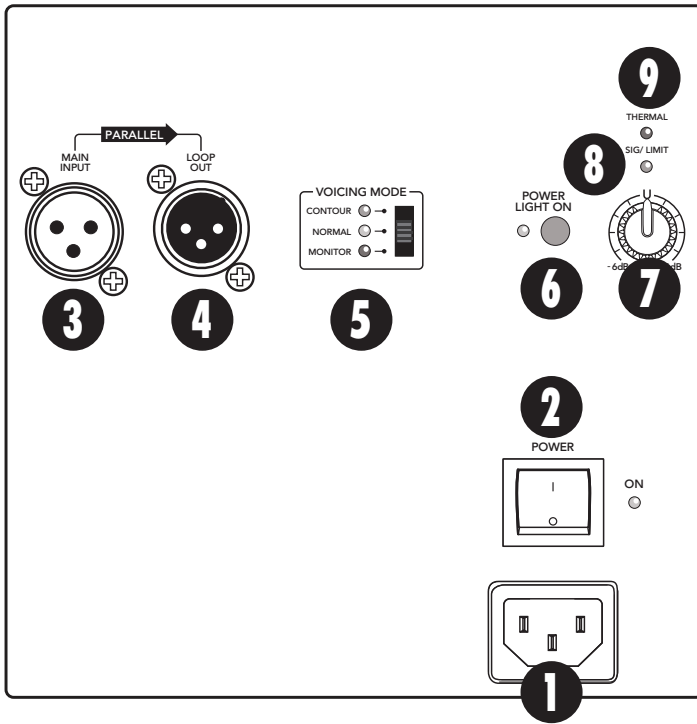
HD1521 / HD1531

Rear Panel Descriptions – EN

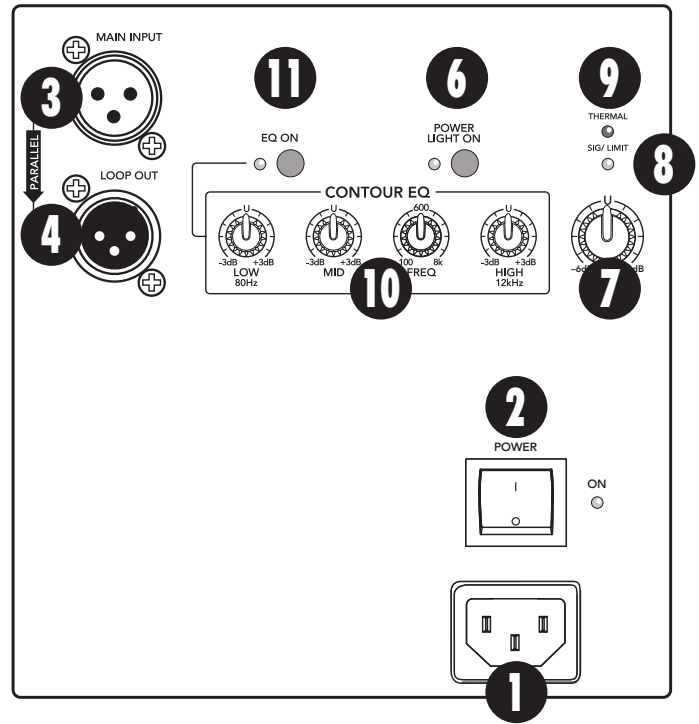
- 1. Power Connector** Connect the supplied AC power cord to this IEC jack.
- 2. Power Switch** Turns the loudspeaker on and off.
- 3. Main Input** Connect a balanced line-level signal from a mixer or other signal source using an XLR connector.
- 4. Loop Output** This male XLR connector produces exactly the same signal that is connected to the input jack for connecting additional speakers.
- 5. Voicing Mode** Optimizes speaker voicing for the selected application.
- 6. Power Light On Switch** Illuminates the front panel LED.
- 7. Level** Adjusts the overall signal level of the input. Turn it down if the accompanying OL LED illuminates solid red.
- 8. Signal and Limit LED** Illuminates green to indicate signal or red when a signal activates the limiter.
- 9. Thermal LED** Illuminates when the thermal protection circuit is activated.
- 10. EQ Knobs** Boosts or cuts the level at certain frequencies to enhance the sound.
- 11. EQ Switch** Turns the EQ on and off.

Descripción del panel trasero – ES

- 1. Toma de corriente** Conecte en esta toma IEC el cable de alimentación incluido.
- 2. Interruptor de encendido** Le permite encender y apagar este altavoz.
- 3. Main Input** Conecte una señal balanceada de nivel de línea procedente de un mezclador u otra fuente de señal usando un conector XLR.
- 4. Loop Out** Este conector de tipo XLR macho emite exactamente la misma señal que es conectada en la toma de entrada y se usa para la conexión de altavoces adicionales.
- 5. Voicing Mode** Selector que le permite optimizar la respuesta del altavoz para una aplicación concreta.
- 6. Interruptor Power Light On** Hace que se ilumine el piloto del panel frontal.
- 7. Level** Este mando ajusta el nivel de señal global de la entrada. Reduzca su ajuste si el piloto OL que está al lado se queda iluminado fijo en rojo.
- 8. Piloto de señal y limitación** Piloto de señal y limitación: se ilumina en verde para indicar la presencia de señal o en rojo cuando una señal activa el limitador.
- 9. Piloto Thermal** Se ilumina cuando se activa el circuito de protección térmica o contra el recalentamiento.
- 10. Mandos EQ** Realzan o cortan el nivel en determinadas frecuencias para intensificar el sonido.
- 11. Interruptor EQ** Activa o desactiva el EQ.



HD1221



HD1521 / HD1531

Face arrière – FR

- 1. Embase d'alimentation** Connectez le cordon secteur fourni à cette embase CEI.
- 2. Bouton marche/arrêt** Permet de placer l'enceinte sous/hors tension.
- 3. Entrée Main Input** Connectez un signal symétrique niveau ligne en provenance d'une console de mixage ou toute autre source utilisant un connecteur XLR.
- 4. Sortie Loop Out** Ce connecteur XLR mâle transmet exactement le même signal que celui de l'entrée et permet de connecter des enceintes supplémentaires.
- 5. Voicing Mode** Optimise l'enceinte pour l'application sélectionnée.
- 6. Interrupteur Power Light On** Permet d'allumer la Led de la face avant.
- 7. Level** Permet de régler le niveau général du signal d'entrée. Diminuez-le si la Led OL s'allume en rouge.
- 8. LED Signal et Limit** S'allume en vert pour indiquer la présence d'un signal ou en rouge lorsque le signal active le limiteur.
- 9. Led Thermal** S'allume lorsque le circuit de protection contre la surchauffe est activé.
- 10. EQ** Potentiomètres Amplification/atténuation de certaines fréquences pour modifier le son.
- 11. Bouton EQ** Permet d'activer/de désactiver l'égaliseur.

Rückseite – DE

- 1. Netzanschluss** Verbinden Sie das mitgelieferte Netzkabel mit diesem IEC-Anschluss.
- 2. Power-Schalter** Schaltet den Lautsprecher ein/aus.
- 3. Main Input** Hier schließen Sie symmetrische Line-Pegel-Signale von Mischern oder anderen Signalquellen über ein XLR-Kabel an.
- 4. Loop Out** Zum Anschließen weiterer Lautsprecher. An diesem XLR-Ausgang liegt genau das gleiche Signal an wie an der Eingangsbuchse.
- 5. Voicing Mode** Optimiert das Lautsprecher-Voicing für die gewählte Anwendung.
- 6. Power Light On-Schalter** Lässt die vorderseitiger LED leuchten.
- 7. Level** Steuert den Gesamtsignalpegel des Eingangs. Drehen Sie den Regler zurück, wenn die zugehörige OL LED rot leuchtet.
- 8. Signal- und Limit-LED** Leuchtet grün, wenn ein Signal anliegt, und rot, wenn ein Signal den Limiter aktiviert.
- 9. Thermal LED** Leuchtet auf, wenn der Überhitzungsschutz einsetzt.
- 10. EQ-Regler** Verstärken oder bedämpfen bestimmte Frequenzen, um den Klang zu verändern.
- 11. EQ-Schalter** Schaltet den EQ ein/aus.

Getting Started – EN

1. Read and understand the Important Safety Instructions on page 2.
2. Make all initial connections with the power switches OFF on all equipment. Make sure the master volume, level and gain controls are all the way down.
3. Connect the outputs from the mixing console (or other signal source) to the input on the rear panel of the loudspeaker.
4. Make sure the loudspeaker's level knob is set to "U" (unity gain).
5. Push the line cord securely into the loudspeaker's IEC connector and plug the other end into a grounded AC outlet. The loudspeaker may accept the appropriate voltage as indicated near the IEC connector.
6. Turn the mixer (or other signal source) on.
7. Turn the loudspeaker on.
8. Start the signal source and raise the mixer's main L/R fader up to a comfortably loud listening level.

Puesta en marcha – ES

1. Lea y tenga en cuenta las Instrucciones importantes de seguridad de la página 3.
2. Realice todas las conexiones iniciales con todos los aparatos APAGADOS. Asegúrese de que los controles de volumen máster, nivel y ganancia estén al mínimo.
3. Conecte las salidas de la mesa de mezclas (u otra fuente de señal) a las entradas del panel trasero de los altavoces.
4. Asegúrese de que el mando Level del altavoz esté ajustado a "U" (ganancia unitaria).
5. Introduzca el cable de alimentación en la toma IEC del altavoz y el otro extremo en una salida de corriente con toma de tierra. Este altavoz puede aceptar el rango de voltajes que aparecen indicados en el panel trasero, al lado de esta toma IEC.
6. Encienda el mezclador (u otra fuente de señal).
7. Encienda los altavoces.
8. Ponga en marcha la fuente de señal y suba el fader L/R principal de la mesa hasta llegar a un nivel de escucha adecuado.

Mise en œuvre – FR

1. Lisez les instructions importantes sur la sécurité page 4 et assurez-vous de les avoir bien comprises.
2. Avant d'effectuer toute connexion, assurez-vous que tous les appareils soient hors tension. Vérifiez que le volume général, le niveau et le gain soient réglés au minimum.
3. Connectez les sorties de la console de mixage (ou d'une autre source) aux entrées situées sur la face arrière des enceintes.
4. Vérifiez que le réglage de niveau de l'enceinte soit placé sur «U» (gain unitaire).
5. Poussez complètement le cordon secteur dans l'embase CEI de l'enceinte et connectez l'autre extrémité à une prise de courant reliée à la terre. La tension acceptée par l'enceinte est indiquée à côté de l'embase CEI.
6. Mettez la console de mixage (ou autre source) sous tension.
7. Mettez l'enceinte sous tension.
8. Activez la source du signal et montez les Faders L/R de la console jusqu'à un niveau d'écoute confortable.

Erste Schritte – DE

1. Lesen und beachten Sie die „Wichtigen Sicherheitshinweise“ auf Seite 5.
2. Schalten Sie alle Geräte AUS, bevor Sie die notwendigen Anschlüsse herstellen. Achten Sie darauf, dass die Master Volume-, Pegel- und Gain-Regler ganz zurückgedreht sind.
3. Verbinden Sie die Ausgänge des Mischpults (bzw. andere Signalquellen) mit den rückseitigen Eingängen der Lautsprecher.
4. Achten Sie darauf, dass die Level-Regler der Lautsprecher auf "U" (Unity Gain) eingestellt sind.
5. Stecken Sie das Netzkabel fest in den IEC-Anschluss des Lautsprechers und schließen Sie das andere Ende an eine geerdete Netzsteckdose an. Der Lautsprecher akzeptiert die entsprechende Spannung, die neben dem IEC-Anschluss angegeben ist.
6. Schalten Sie den Mischer (bzw. andere Signalquelle) ein.
7. Schalten Sie die Lautsprecher ein.
8. Aktivieren Sie die Signalquelle und schieben Sie den L/R-Hauptfader des Mixers auf eine angenehme Abhörlautstärke hoch.

Technical Specifications / Especificaciones técnicas

Caractéristiques techniques / Technische Daten

	HD1221
Frequency Range Rango de frecuencias Plage de fréquence Frequenzbereich (-10 dB)	55 Hz – 20 kHz
Coverage Pattern Patrón de cobertura Couverture sonore Abstrahlverhalten	90° horizontal x 50° vertical (vertikal)
Maximum SPL Peak SPL máximo en picos Niveau de pression sonore max (peak) Maximaler Schalldruck	133 dB
Low Frequency Graves Basses fréquences Bässe	12 in / 305 mm woofer 1000 watts peak Class D power amplifier Woofer de 12 in / 305 mm Etapa de potencia clase D y 1000 watios en picos Woofer de 12" / 305 mm Ampli de puissance Classe D 1000 watts crête 12" / 305 mm Woofer 1000 Watt Spitze Class D Endstufe
High Frequency Agudos Hautes fréquences Höhen	1.75 in / 44 mm compression driver – 200 watts peak Class D power amplifier Cabezal de compresión de 1.75 in / 44 mm – Etapa de potencia de clase D y 200 watios en picos Moteur de compression 1.75" / 44 mm – Ampli de puissance Classe D 200 watts crête 1.75" / 44 mm Kompressionstreiber – 200 Watt Spitze Class D Endstufe
Crossover Point Frecuencia de corte del crossover Fréquence de coupure Trennfrequenz	1500 Hz
Input Type Tipo de entrada Type d'entrée Eingangstyp	Female XLR balanced XLR hembra balanceado XLR femelle symétrique XLR-Buchse symmetrisch
Input Impedance Impedancia de entrada Impédance d'entrée Eingangsimpedanz	11 kΩ balanced 11 kΩ balanceado 11 kΩ symétrique 11 kΩ symmetrisch
Output Salida Sortie Ausgang	Male XLR balanced XLR macho balanceado XLR mâle symétrique XLR-Stecker symmetrisch
Power Requirements / Alimentación Alimentation / Spannungsbedarf	100V – 120V, 50 – 60 Hz, 200 W or / ou / oder 200V – 240V, 50 – 60 Hz, 200 W
Protection Features Funciones de protección Protections Schutzfunktionen	RMS limiting, power supply and amplifier thermal protection Limitación RMS, protección contra recalentamiento de fuente de alimentación y amplificador Limitation efficace, protection contre la surchauffe de l'alimentation et de l'amplificateur RMS-Limiting, Überhitzungsschutz für Netzteil und Verstärker
Size (H x W x D) Tamaño (A x L x P) Dimensions (H x L x P) Abmessungen (H x B x T)	24.0 x 15.2 x 15.0 in 610 x 386 x 381 mm
Weight / Peso Poids / Gewicht	50 lb 22.7 kg

	HD1521	HD1531
Frequency Range Rango de frecuencias Plage de fréquence Frequenzbereich (-10 dB)	40 Hz – 20 kHz	38 Hz – 20 kHz
Coverage Pattern Patrón de cobertura Couverture sonore Abstrahlverhalten	80° horizontal x 50° vertical (vertikal)	90° horizontal x 40° vertical (vertikal)
Maximum SPL Peak SPL máximo en picos Niveau de pression sonore max (peak) Maximaler Schalldruck	135 dB	
Low Frequency Graves Basses fréquences Bässe	15 in / 381 mm woofer 1400 watts peak Class D power amplifier Woofer de 15 in / 381 mm Etapa de potencia clase D y 1400 watos en picos Woofer de 15" / 381 mm Ampli de puissance Classe D 1400 watts crête 15" / 381 mm Woofer 1400 Watt Spitze Class D Endstufe	
Mid Frequency Medios Médiums Mittenfrequenz	-	6 in / 152.4 mm woofer 200 watts peak Class D power amplifier Woofer de 6 in / 152.4 mm Etapa de potencia clase D y 200 watos en picos Woofer de 6" / 152.4 mm Ampli de puissance Classe D 200 watts crête 6" / 152,4 mm Woofer 200 Watt Spitze Class D Endstufe
High Frequency Agudos Hautes fréquences Höhen	1.75 in / 44 mm compression driver – 200 watts peak Class D power amplifier Cabezal de compresión de 1.75 in / 44 mm – Etapa de potencia de clase D y 200 watos en picos Moteur de compression 1.75" / 44 mm – Ampli de puissance Classe D 200 watts crête 1.75" / 44 mm Kompressionstreiber – 200 Watt Spitze Class D Endstufe	
Crossover Point Frecuencia de corte del crossover Fréquence de coupure Trennfrequenz	1200 Hz	400 Hz, 1500 Hz
Input Type / Tipo de entrada Type d'entrée / Eingangstyp	Female XLR balanced / XLR hembra balanceado XLR femelle symétrique / XLR-Buchse symmetrisch	
Input Impedance Impedancia de entrada Impédance d'entrée Eingangsimpedanz	11 kΩ balanced 11 kΩ balanceado 11 kΩ symétrique 11 kΩ symmetrisch	
Output / Salida Sortie / Ausgang	Male XLR balanced / XLR macho balanceado XLR mâle symétrique / XLR-Stecker symmetrisch	
Power Requirements / Alimentación Alimentation / Spannungsbedarf	100V – 120V, 50 – 60 Hz, 1050 W or / ou / oder 200V – 240V, 50 – 60 Hz, 1050 W	
Protection Features Funciones de protección Protections Schutzfunktionen	RMS limiting, power supply and amplifier thermal protection Limitación RMS, protección contra recalentamiento de fuente de alimentación y amplificador Limitation efficace, protection contre la surchauffe de l'alimentation et de l'amplificateur RMS-Limiting, Überhitzungsschutz für Netzteil und Verstärker	
Size (H x W x D) Tamaño (A x L x P) Dimensions (H x L x P) Abmessungen (H x B x T)	30.0 x 18.25 x 18.81 in 762 x 463.5 x 477.8 mm	35.4 x 18.25 x 18.81 in 900 x 463.5 x 477.8 mm
Weight / Peso Poids / Gewicht	80 lb 36 kg	96 lb 44 kg

All specifications subject to change

Todas estas especificaciones están sujetas a cambios sin previo aviso

Les caractéristiques peuvent être modifiées

Technische Änderungen und Ergänzungen vorbehalten

EN

WARRANTY AND SUPPORT

Visit **WWW.720TREES.COM** to:

- Identify **WARRANTY** coverage provided in your local market. Please keep your sales receipt in a safe place.
- Retrieve a full-version, printable **OWNER'S MANUAL** for your product.
- **DOWNLOAD** software, firmware and drivers for your product (if applicable).
- **REGISTER** your product.
- **CONTACT** Technical Support.

ES

GARANTÍA Y SOPORTE TÉCNICO

Visite la página web **WWW.720TREES.COM** para:

- Conocer la cobertura en periodo de **GARANTÍA** correspondiente a su país. Le recomendamos que conserve su recibo de compra o factura en un lugar seguro.
- Conseguir una versión completa e imprimible del **MANUAL DE INSTRUCCIONES** de este aparato.
- **DESCÁRGUESE** lo último en software, firmware y drivers para este producto (cuando sea aplicable).
- **REGISTRAR** este aparato.
- **PONERSE EN CONTACTO** con el departamento de soporte técnico.

FR

GARANTIE ET ASSISTANCE TECHNIQUE

Consultez **WWW.720TREES.COM** pour:

- Connaître la couverture de la **GARANTIE** dans votre région. Merci de conserver vos factures dans un lieu sûr.
- Récupérer une version complète imprimable du **MODE D'EMPLOI** de votre appareil.
- **TÉLÉCHARGER** le logiciel, le firmware et les pilotes de votre produit (le cas échéant).
- **ENREGISTRER** votre produit.
- **CONTACTER** le département d'assistance technique.

DE

GARANTIE UND SUPPORT

Besuchen Sie **WWW.720TREES.COM**, um:

- Die **GARANTIE**-Bedingungen für Ihr Land zu finden. Bitte bewahren Sie Ihren Kaufbeleg gut auf.
- Ein ausführliches druckbares **BEDIENUNGSHANDBUCH** für Ihr Produkt zu finden.
- Software, Firmware und Treiber für Ihr Produkt (falls anwendbar) **HERUNTERZULADEN**.
- Ihr Produkt zu **REGISTRIEREN**.
- Den Technischen Support zu **KONTAKTIEREN**.



16220 Wood-Red Road NE • Woodinville, WA 98072 • USA

Phone: 425.487.4333 • Toll-free: 800.898.3211

Fax: 425.487.4337 • www.720trees.com

