

USER'S MANUAL  
BEDIENUNGSANLEITUNG  
MANUEL D'UTILISATION  
MANUAL DE USUARIO  
INSTRUKCJA OBSŁUGI  
MANUALE D' USO



**LD MAUI28**  
ALL-IN-ONE **ARRAY SYSTEM**  
LDMAUI28

### **EN You've made the right choice!**

We have designed this product to operate reliably over many years. LD Systems stands for this with its name and many years of experience as a manufacturer of high-quality audio products. Please read this User's Manual carefully, so that you can begin making optimum use of your LD Systems product quickly.

You can find more information about **LD-SYSTEMS** at our Internet site [WWW.LD-SYSTEMS.COM](http://WWW.LD-SYSTEMS.COM)

### **DE Sie haben die richtige Wahl getroffen!**

Dieses Gerät wurde unter hohen Qualitätsanforderungen entwickelt und gefertigt, um viele Jahre einen reibungslosen Betrieb zu gewährleisten. Dafür steht LD Systems mit seinem Namen und der langjährigen Erfahrung als Hersteller hochwertiger Audioprodukte. Bitte lesen Sie diese Bedienungsanleitung sorgfältig, damit Sie Ihr neues Produkt von LD Systems schnell optimal einsetzen können.

Mehr Informationen zu **LD SYSTEMS** finden Sie auf unserer Internetseite [WWW.LD-SYSTEMS.COM](http://WWW.LD-SYSTEMS.COM)

### **FR Vous avez fait le bon choix!**

Cet appareil a été développé et fabriqué en appliquant des exigences de qualité très élevées : il garantit des années de fonctionnement sans problème. Grâce à de nombreuses années d'expérience, LD Systems est un nom connu dans le domaine des produits audio haut de gamme. Veuillez lire attentivement ce Manuel Utilisateur : vous apprendrez rapidement à utiliser votre appareil LD Systems de façon optimale.

Pour plus d'informations sur **LD Systems**, visitez notre site Web, [WWW.LD-SYSTEMS.COM](http://WWW.LD-SYSTEMS.COM)

### **ES ¡Gracias por elegir LD-Systems!**

Este equipo está diseñado y fabricado con los estándares de calidad más exigentes, para garantizar un correcto funcionamiento durante muchos años. Los productos de LD-Systems se caracterizan por su gran calidad, avalada por el prestigio de la marca y una dilatada experiencia como fabricante. Lea atentamente este manual de usuario para poder aprovechar rápidamente toda la funcionalidad de su nuevo producto de LD Systems.

Si desea obtener información sobre LD-SYSTEMS, visite nuestro sitio web [WWW.LD-SYSTEMS.COM](http://WWW.LD-SYSTEMS.COM)

### **PL Gratulujemy wyboru!**

To urządzenie zostało zaprojektowane i wyprodukowane przy zastosowaniu najwyższych kryteriów jakościowych w celu zapewnienia wieloletniej bezawaryjnej eksploatacji. Firma LD Systems gwarantuje to swoją marką i wieloletnim doświadczeniem w wytwarzaniu wysokiej jakości produktów audio. Proszę starannie przeczytać niniejszą instrukcję obsługi, aby móc jak najszybciej zacząć użytkować ten produkt marki LD Systems.

Dalsze informacje na temat firmy **LD SYSTEMS** dostępne są na naszej stronie internetowej [WWW.LD-SYSTEMS.COM](http://WWW.LD-SYSTEMS.COM)

### **IT Avete fatto la scelta giusta!**

Quest'apparecchio è stato sviluppato e prodotto secondo elevati standard qualitativi che garantiscono un funzionamento regolare per molti anni. Per questo motivo LD Systems, con il suo nome e la pluriennale esperienza, rappresenta un'azienda produttrice di prodotti audio di qualità. Leggete attentamente questo manuale d'uso per utilizzare al meglio il vostro nuovo prodotto LD Systems.

Per maggiori informazioni su **LD SYSTEMS**, consultate la nostra pagina web [WWW.LD-SYSTEMS.COM](http://WWW.LD-SYSTEMS.COM)

## **EN PREVENTIVE MEASURES**

1. Please read these instructions carefully.
2. Keep all information and instructions in a safe place.
3. Follow the instructions.
4. Observe all safety warnings. Never remove safety warnings or other information from the equipment.
5. Use the equipment only in the intended manner and for the intended purpose.
6. Use only sufficiently stable and compatible stands and/or mounts (for fixed installations). Make certain that wall mounts are properly installed and secured. Make certain that the equipment is installed securely and cannot fall down.
7. During installation, observe the applicable safety regulations for your country.
8. Never install and operate the equipment near radiators, heat registers, ovens or other sources of heat. Make certain that the equipment is always installed so that is cooled sufficiently and cannot overheat.
9. Never place sources of ignition, e.g., burning candles, on the equipment.
10. Ventilation slits must not be blocked.
11. Do not use this equipment in the immediate vicinity of water (does not apply to special outdoor equipment - in this case, observe the special instructions noted below. Do not expose this equipment to flammable materials, fluids or gases. Avoid direct sunlight!
12. Make certain that dripping or splashed water cannot enter the equipment. Do not place containers filled with liquids, such as vases or drinking vessels, on the equipment.
13. Make certain that objects cannot fall into the device.
14. Use this equipment only with the accessories recommended and intended by the manufacturer.
15. Do not open or modify this equipment.
16. After connecting the equipment, check all cables in order to prevent damage or accidents, e.g., due to tripping hazards.
17. During transport, make certain that the equipment cannot fall down and possibly cause property damage and personal injuries.
18. If your equipment is no longer functioning properly, if fluids or objects have gotten inside the equipment or if it has been damaged in another way, switch it off immediately and unplug it from the mains outlet (if it is a powered device). This equipment may only be repaired by authorized, qualified personnel.
19. Clean the equipment using a dry cloth.
20. Comply with all applicable disposal laws in your country. During disposal of packaging, please separate plastic and paper/cardboard.
21. Plastic bags must be kept out of reach of children.

### **FOR EQUIPMENT THAT CONNECTS TO THE POWER MAINS**

22. CAUTION: If the power cord of the device is equipped with an earthing contact, then it must be connected to an outlet with a protective ground. Never deactivate the protective ground of a power cord.

23. If the equipment has been exposed to strong fluctuations in temperature (for example, after transport), do not switch it on immediately. Moisture and condensation could damage the equipment. Do not switch on the equipment until it has reached room temperature.
24. Before connecting the equipment to the power outlet, first verify that the mains voltage and frequency match the values specified on the equipment. If the equipment has a voltage selection switch, connect the equipment to the power outlet only if the equipment values and the mains power values match. If the included power cord or power adapter does not fit in your wall outlet, contact your electrician.
25. Do not step on the power cord. Make certain that the power cable does not become kinked, especially at the mains outlet and/or power adapter and the equipment connector.
26. When connecting the equipment, make certain that the power cord or power adapter is always freely accessible. Always disconnect the equipment from the power supply if the equipment is not in use or if you want to clean the equipment. Always unplug the power cord and power adapter from the power outlet at the plug or adapter and not by pulling on the cord. Never touch the power cord and power adapter with wet hands.
27. Whenever possible, avoid switching the equipment on and off in quick succession because otherwise this can shorten the useful life of the equipment.
28. **IMPORTANT INFORMATION:** Replace fuses only with fuses of the same type and rating. If a fuse blows repeatedly, please contact an authorised service centre.
29. To disconnect the equipment from the power mains completely, unplug the power cord or power adapter from the power outlet.
30. If your device is equipped with a Volex power connector, the mating Volex equipment connector must be unlocked before it can be removed. However, this also means that the equipment can slide and fall down if the power cable is pulled, which can lead to personal injuries and/or other damage. For this reason, always be careful when laying cables.
31. The power cord and power adapter from the power outlet if there is a risk of a lightning strike or before extended periods of disuse.



**CAUTION:** Never remove the cover, because otherwise there may be a risk of electric shock. There are no user serviceable parts inside. Have repairs carried out only by qualified service personnel.



The lightning flash with arrowhead symbol within an equilateral triangle is intended to alert the user to the presence of uninsulated "dangerous voltage" within the product's enclosure that may be of sufficient magnitude to constitute a risk of electrical shock.



The exclamation mark within an equilateral triangle is intended to alert the user to the presence of important operating and maintenance instructions.

#### **CAUTION – HIGH VOLUME LEVELS WITH AUDIO PRODUCTS!**

This equipment is intended for professional use. Therefore, commercial use of this equipment is subject to the respectively applicable national accident prevention rules and regulations. As a manufacturer, Adam Hall is obligated to notify you formally about the existence of potential health risks. Hearing damage due to high volume and prolonged exposure: When in use, this product is capable of producing high sound-pressure levels (SPL) that can lead to irreversible hearing damage in performers, employees, and audience members.

For this reason, avoid prolonged exposure to volumes in excess of 90 dB.



To prevent possible hearing damage, avoid listening at high volume levels over long periods of time. Even exposure to short bursts of loud noise can result in hearing loss. Please keep the volume constantly at a comfortable level.

#### **DE SICHERHEITSHINWEISE**

1. Lesen Sie diese Anleitung bitte sorgfältig durch.
2. Bewahren Sie alle Informationen und Anleitungen an einem sicheren Ort auf.
3. Befolgen Sie die Anweisungen.
4. Beachten Sie alle Warnhinweise. Entfernen Sie keine Sicherheitshinweise oder andere Informationen vom Gerät.
5. Verwenden Sie das Gerät nur in der vorgesehenen Art und Weise.
6. Verwenden Sie ausschließlich stabile und passende Stative bzw. Befestigungen (bei Festinstallationen). Stellen Sie sicher, dass Wandhalterungen ordnungsgemäß installiert und gesichert sind. Stellen Sie sicher, dass das Gerät sicher installiert ist und nicht herunterfallen kann.
7. Beachten Sie bei der Installation die für Ihr Land geltenden Sicherheitsvorschriften.
8. Installieren und betreiben Sie das Gerät nicht in der Nähe von Heizkörpern, Wärmespeichern, Öfen oder sonstigen Wärmequellen. Sorgen Sie dafür, dass das Gerät immer so installiert ist, dass es ausreichend gekühlt wird und nicht überhitzt kann.
9. Platzieren Sie keine Zündquellen wie z.B. brennende Kerzen auf dem Gerät.
10. Lüftungsschlitze dürfen nicht blockiert werden.
11. Betreiben Sie das Gerät nicht in unmittelbarer Nähe von Wasser. Bringen Sie das Gerät nicht mit brennbaren Materialien, Flüssigkeiten oder Gasen in Berührung. Direkte Sonneneinstrahlung vermeiden!
12. Sorgen Sie dafür, dass kein Tropf- oder Spritzwasser in das Gerät eindringen kann. Stellen Sie keine mit Flüssigkeit gefüllten Behältnisse wie Vasen oder Trinkgefäße auf das Gerät.
13. Sorgen Sie dafür, dass keine Gegenstände in das Gerät fallen können.
14. Betreiben Sie das Gerät nur mit dem vom Hersteller empfohlenen und vorgesehenen Zubehör.
15. Öffnen Sie das Gerät nicht und verändern Sie es nicht.
16. Überprüfen Sie nach dem Anschluss des Geräts alle Kabelwege, um Schäden oder Unfälle, z. B. durch Stolperfallen zu vermeiden.
17. Achten Sie beim Transport darauf, dass das Gerät nicht herunterfallen und dabei möglicherweise Sach- und Personenschäden verursachen kann.
18. Wenn Ihr Gerät nicht mehr ordnungsgemäß funktioniert, Flüssigkeiten oder Gegenstände in das Geräterinnere gelangt sind, oder das Gerät anderweitig beschädigt wurde, schalten Sie es sofort aus und trennen es von der Netzsteckdose (sofern es sich um ein aktives Gerät handelt). Dieses Gerät darf nur von autorisiertem Fachpersonal repariert werden.
19. Verwenden Sie zur Reinigung des Geräts ein trockenes Tuch.

20. Beachten Sie alle in Ihrem Land geltenden Entsorgungsgesetze. Trennen Sie bei der Entsorgung der Verpackung bitte Kunststoff und Papier bzw. Kartonagen voneinander.
21. Kunststoffbeutel müssen außer Reichweite von Kindern aufbewahrt werden.

### BEI GERÄTEN MIT NETZANSCHLUSS

22. ACHTUNG: Wenn das Netzkabel des Geräts mit einem Schutzkontakt ausgestattet ist, muss es an einer Steckdose mit Schutzleiter angeschlossen werden. Deaktivieren Sie niemals den Schutzleiter eines Netzkabels.
23. Schalten Sie das Gerät nicht sofort ein, wenn es starken Temperaturschwankungen ausgesetzt war (beispielsweise nach dem Transport). Feuchtigkeit und Kondensat könnten das Gerät beschädigen. Schalten Sie das Gerät erst ein, wenn es Zimmertemperatur erreicht hat.
24. Bevor Sie das Gerät an die Steckdose anschließen, prüfen Sie zuerst, ob die Spannung und die Frequenz des Stromnetzes mit den auf dem Gerät angegebenen Werten übereinstimmen. Verfügt das Gerät über einen Spannungswahlschalter, schließen Sie das Gerät nur an die Steckdose an, wenn die Geräterwerte mit den Werten des Stromnetzes übereinstimmen. Wenn das mitgelieferte Netzkabel bzw. der mitgelieferte Netzadapter nicht in Ihre Netzsteckdose passt, wenden Sie sich an Ihren Elektriker.
25. Treten Sie nicht auf das Netzkabel. Sorgen Sie dafür, dass spannungsführende Kabel speziell an der Netzbuchse bzw. am Netzadapter und der Gerätebuchse nicht geknickt werden.
26. Achten Sie bei der Verkabelung des Geräts immer darauf, dass das Netzkabel bzw. der Netzadapter stets frei zugänglich ist. Trennen Sie das Gerät stets von der Stromzuführung, wenn das Gerät nicht benutzt wird, oder Sie das Gerät reinigen möchten. Ziehen Sie Netzkabel und Netzadapter immer am Stecker bzw. am Adapter und nicht am Kabel aus der Steckdose. Berühren Sie Netzkabel und Netzadapter niemals mit nassen Händen.
27. Schalten Sie das Gerät möglichst nicht schnell hintereinander ein und aus, da sonst die Lebensdauer des Geräts beeinträchtigt werden könnte.
28. WICHTIGER HINWEIS: Ersetzen Sie Sicherungen ausschließlich durch Sicherungen des gleichen Typs und Wertes. Sollte eine Sicherung wiederholt auslösen, wenden Sie sich bitte an ein autorisiertes Servicezentrum.
29. Um das Gerät vollständig vom Stromnetz zu trennen, entfernen Sie das Netzkabel bzw. den Netzadapter aus der Steckdose.
30. Wenn Ihr Gerät mit einem verriegelbaren Netzanschluss bestückt ist, muss der passende Geräterstecker entsperrt werden, bevor er entfernt werden kann. Das bedeutet aber auch, dass das Gerät durch ein Ziehen am Netzkabel verrutschen und herunterfallen kann, wodurch Personen verletzt werden und/oder andere Schäden auftreten können. Verlegen Sie Ihre Kabel daher immer sorgfältig.
31. Entfernen Sie Netzkabel und Netzadapter aus der Steckdose bei Gefahr eines Blitzschlages oder wenn Sie das Gerät länger nicht verwenden.



### ACHTUNG

Entfernen Sie niemals die Abdeckung, da sonst das Risiko eines elektrischen Schlages besteht. Im Inneren des Geräts befinden sich keine Teile, die vom Bediener repariert oder gewartet werden können. Lassen Sie Reparaturen ausschließlich von qualifiziertem Servicepersonal durchführen.



Das gleichschenkelige Dreieck mit Blitzsymbol warnt vor nichtisolierten, gefährlichen Spannungen im Geräteinneren, die einen elektrischen Schlag verursachen können.



Das gleichschenkelige Dreieck mit Ausrufungszeichen kennzeichnet wichtige Bedienungs- und Wartungshinweise.

### ACHTUNG HOHE LAUTSTÄRKEN BEI AUDIOPRODUKTEN!

Dieses Gerät ist für den professionellen Einsatz vorgesehen. Der kommerzielle Betrieb dieses Geräts unterliegt den jeweils gültigen nationalen Vorschriften und Richtlinien zur Unfallverhütung. Als Hersteller ist Adam Hall gesetzlich verpflichtet, Sie ausdrücklich auf mögliche Gesundheitsrisiken hinzuweisen.

Gehörschäden durch hohe Lautstärken und Dauerbelastung: Bei der Verwendung dieses Produkts können hohe Schalldruckpegel (SPL) erzeugt werden, die bei Künstlern, Mitarbeitern und Zuschauern zu irreparablen Gehörschäden führen können.



Um eine mögliche Schädigung des Hörsinns zu verhindern, vermeiden Sie das Hören bei großem Lautstärkepegel über lange Zeiträume.

Lauter Schalleinfluss kann selbst bei kurzer Dauer zu Hörschäden führen. Bitte halten Sie die Lautstärke immer auf einem angenehmen Level.

### FR MESURES PRÉVENTIVES

1. Veuillez lire attentivement ce manuel.
2. Rangez tous les documents d'information et d'instructions en lieu sûr.
3. Veuillez suivre toutes les instructions
4. Observez tous les messages d'avertissement. N'enlevez pas de l'appareil les étiquettes de sécurité ou autres informations.
5. N'utilisez l'appareil que pour des applications et de la façon appropriées.
6. Utilisez exclusivement des pieds et des dispositifs de fixation stables et adaptés lorsque l'appareil est utilisé en installation fixe. Assurez-vous que les fixations murales ont été montées correctement, et qu'elles sont sécurisées. Vérifiez que l'appareil est installé en toute sécurité, et qu'il ne peut pas tomber.
7. Lors de l'installation, observez les réglementations de sécurité en vigueur dans votre pays.
8. N'installez et n'utilisez pas l'appareil à proximité de radiateurs, d'accumulateurs de chaleur, de fours ou de toute autre source de chaleur. Vérifiez que l'appareil est installé de façon à bénéficier en permanence d'un refroidissement efficace et qu'il ne peut pas chauffer de façon excessive.
9. Ne placez aucune source de flamme sur l'appareil – par exemple, une bougie allumée.
10. Ne bloquez pas les ouïes d'aération. Éviter toute exposition directe aux rayons du soleil !
11. N'utilisez pas l'appareil à proximité immédiate d'eau (à moins qu'il ne s'agisse d'un appareil conçu pour une utilisation en extérieur – dans ce cas, respectez les instructions correspondantes ci après) Ne mettez pas l'appareil en contact avec des matériaux, des liquides ou des gaz inflammables.
12. Vérifiez qu'aucune projection ou liquide ne puisse s'introduire dans l'appareil. Ne posez sur l'appareil aucun objet renfermant du liquide : vase, verre d'eau...

13. Vérifiez qu'aucun petit objet ne puisse tomber à l'intérieur de l'appareil.
14. N'utilisez avec cet appareil que des accessoires recommandés et approuvés par le fabricant.
15. N'ouvrez pas l'appareil, et n'essayez pas de le modifier.
16. Lors du branchement de l'appareil, sécurisez le passage du câble secteur, afin d'éviter tout dommage ou accident, par exemple quelqu'un qui trébuche sur le câble.
17. Lors du transport, vérifiez que l'appareil ne peut tomber, ce qui pourrait provoquer des dommages matériels et/ou corporels.
18. Si votre appareil ne fonctionne plus correctement, que de l'eau ou des objets ont pénétré à l'intérieur, ou qu'il a été endommagé de quelque façon que ce soit, éteignez-le immédiatement et débranchez sa prise secteur (s'il s'agit d'un appareil alimenté). Cet appareil ne doit être réparé que par un personnel autorisé.
19. Pour le nettoyage de l'appareil, utilisez un chiffon sec/
20. Observez toutes les réglementations en vigueur dans votre pays pour mettre l'appareil au rebut. Lorsque vous jetez l'emballage de l'appareil, veuillez séparer plastique, papier et carton.
21. Les films plastique doivent être mis hors de portée des enfants.

## APPAREILS RELIÉS AU SECTEUR

22. ATTENTION : Si le câble de l'appareil est muni d'un fil de terre, il doit être relié à une prise murale avec terre. Ne désactivez jamais la mise à la terre d'un appareil.
23. N'allumez pas l'appareil immédiatement s'il a subi une grande différence de température ambiante (par exemple, lors du transport). L'humidité et la condensation pourraient l'endommager. Ne mettez l'appareil sous tension que lorsqu'il est parvenu à la température de la pièce.
24. Avant de relier l'appareil à la prise murale, vérifiez que la valeur et la fréquence de tension secteur sur laquelle il est réglé correspondent bien à la valeur et à la fréquence de la tension secteur locale. Si l'appareil possède un sélecteur de tension, ne le branchez sur la prise murale qu'après avoir vérifié que la valeur réglée correspond à la valeur effective de la tension secteur. Si la fiche du cordon secteur ou du bloc adaptateur livré avec votre appareil ne correspond pas au format de votre prise murale, veuillez consulter un électricien.
25. Ne piétinez pas le câble secteur. Assurez-vous que le câble secteur n'est pas trop pincé, notamment au niveau de l'arrière de l'appareil (ou de son adaptateur secteur) et de la prise murale.
26. Lors du branchement de l'appareil, vérifiez que l'accès au câble secteur ou au bloc adaptateur reste facile. Sortez la fiche secteur de la prise murale dès que vous n'utilisez pas l'appareil pendant un certain temps, ou si vous désirez nettoyer l'appareil. Pour ce faire, tirez toujours sur la fiche elle-même, ou sur le bloc secteur lui-même ; ne tirez jamais sur le câble. Ne manipulez jamais le câble secteur ou l'adaptateur secteur avec des mains mouillées.
27. N'éteignez/rallumez pas l'appareil rapidement plusieurs fois de suite : vous risquez de réduire la longévité de ses composants internes.
28. CONSEIL IMPORTANT : Ne remplacez le fusible que par un fusible de même type et du même calibre. Si le fusible fond de façon répétée, veuillez consulter un centre de réparations agréé.
29. Pour séparer complètement l'appareil du secteur, débranchez le cordon secteur ou l'adaptateur de la prise murale.
30. Si votre appareil est muni d'un connecteur secteur verrouillable (Volex), il faut d'abord déverrouiller le mécanisme avant d'enlever le cordon secteur. Attention, lorsque vous retirez le câble secteur, à ne pas faire bouger l'appareil, ce qui pourrait se traduire par un risque de chute, de blesser quelqu'un, ou tout autre dommage. Manipulez toujours le cordon secteur avec soin.
31. Débranchez la fiche secteur ou l'adaptateur de la prise murale en cas d'orage, ou si vous n'utilisez pas l'appareil pendant une longue période.



## ATTENTION

Ne démontez jamais le couvercle de l'appareil, vous risquez de recevoir un choc électrique. L'appareil ne renferme aucune pièce ni composant réparable ou remplaçable par l'utilisateur. Ne confiez sa réparation qu'à un personnel technique qualifié.



Le pictogramme en forme de triangle équilatéral renfermant un éclair signale à l'utilisateur la présence à l'intérieur de l'appareil d'une tension dangereuse non protégée, suffisamment élevée pour présenter un risque pour les personnes.



Le pictogramme en forme de triangle équilatéral renfermant un point d'exclamation signale à l'utilisateur la présence d'instructions importantes concernant l'utilisation ou l'entretien de l'appareil.

## ATTENTION NIVEAUX SONORES ÉLEVÉS SUR LES PRODUITS AUDIO

Cet appareil a été conçu en vue d'une utilisation professionnelle. L'utilisation commerciale de cet appareil est soumise aux réglementations et directives en vigueur dans votre pays en matière de prévention d'accident. En tant que fabricant, Adam Hall est tenu de vous avertir formellement des risques relatifs à la santé. Risques provoqués par une exposition prolongée à des niveaux sonores élevés : Lors de l'utilisation de ce produit, il est possible d'atteindre des niveaux de pression sonore (exprimés en dB SPL) élevés, susceptibles de provoquer des dommages auditifs irréparables chez les artistes, les techniciens et le public. Évitez toute exposition prolongée à des niveaux de pression sonore élevés (supérieurs à 90 dB SPL).



Pour éviter tout risque de traumatisme auditif, évitez d'écouter à fort volume sonore pendant de longues périodes.

Un niveau d'écoute trop élevé, même bref, peut provoquer des dommages aux oreilles. Veuillez maintenir le niveau d'écoute à un niveau raisonnable.

## ES MEDIDAS DE SEGURIDAD

1. Lea atentamente las instrucciones de este manual.
2. Guarde toda la información en un lugar seguro para futuras consultas.
3. Siga las instrucciones indicadas.
4. Siga todas las advertencias. No quite las instrucciones de seguridad ni cualquier otra información indicada en el equipo.
5. Utilice el equipo únicamente según la finalidad prevista.
6. Utilice solo soportes y fijaciones que sean robustos y adecuados cuando instale el equipo en instalaciones fijas. Asegúrese de que los soportes de pared están correctamente instalados y firmemente fijados. Asegúrese de que el equipo está solidamente instalado y no se puede caer.

7. Al instalar el equipo, respete las normas de seguridad aplicables en su país.
8. Evite instalar el equipo cerca de radiadores, acumuladores de calor, estufas o cualquier otra fuente de calor. Asegúrese de que el equipo esté instalado en un lugar con ventilación suficiente para evitar cualquier sobrecalentamiento.
9. No coloque sobre el equipo fuentes de llamas sin protección, por ejemplo, velas encendidas.
10. Evite bloquear las rejillas de ventilación. ¡Evite la luz solar directa!
11. No utilice este equipo cerca del agua (excepto los equipos específicamente diseñados para uso en exterior, en cuyo caso tenga en cuenta las indicaciones mencionadas a continuación). No exponga este equipo a materiales, líquidos o gases inflamables.
12. Evite exponer el equipo a gotas o salpicaduras que puedan caer dentro del mismo. No coloque recipientes llenos de líquido, como floreros o vasos, sobre el equipo.
13. Asegúrese de no dejar caer ningún objeto dentro del equipo.
14. Emplee el equipo únicamente con los accesorios recomendados por el fabricante.
15. No abra el equipo ni intente modificarlo.
16. Una vez conectado el equipo, compruebe que en toda la longitud del cableado no hay peligro de que provoque una caída, por ejemplo.
17. Durante el transporte, asegúrese de que el equipo no se caiga y pueda causar daños personales o materiales.
18. Si el equipo no funciona correctamente, o si se ha vertido líquido sobre él, o si un objeto ha caído en su interior o si ha sufrido algún desperfecto, apague inmediatamente el equipo y desenchufe el cable eléctrico (si se trata de un equipo activo). Únicamente un técnico especialista debe reparar el equipo.
19. Para limpiar el equipo utilice un paño seco.
20. Procure seguir las normas vigentes en su país sobre reciclaje de desechos. Separe los componentes de plástico, papel y cartón del paquete para reciclarlos en sus contenedores respectivos.
21. No deje las bolsas de plástico al alcance de los niños.

### PARA LOS EQUIPOS CON TOMA ELÉCTRICA

22. ADVERTENCIA: Si el cable eléctrico está provisto de un contacto de protección, debe conectarse a una toma eléctrica con conexión a tierra. No desactivar nunca esta conexión de protección a tierra del cable eléctrico.
23. Si el equipo ha estado expuesto a un cambio brusco de temperatura (por ejemplo, después del transporte), no lo encienda inmediatamente. La condensación o la humedad podrían dañar el equipo. Deje que el equipo alcance la temperatura ambiente antes de encenderlo.
24. Antes de conectar el cable eléctrico a la toma de corriente, compruebe si la tensión y la frecuencia del suministro eléctrico coinciden con las especificaciones de este equipo. Si el equipo dispone de un selector de tensión, antes de enchufarlo a la red eléctrica, asegúrese de que el valor seleccionado coincida con la tensión de suministro. Si el enchufe o el adaptador de corriente no encajan en la toma eléctrica, consulte a un electricista.
25. Asegúrese de que el cable eléctrico no está pinzado. Evite que el cable resulte pellizcado, sobre todo en los extremos de conexión al equipo y en la toma eléctrica.
26. Al conectar el equipo, asegúrese de que el cable eléctrico o el adaptador de corriente estén siempre accesibles. Desconecte el equipo de la toma de corriente cuando no esté en uso o antes de limpiarlo. Para ello, desconecte el cable eléctrico y el adaptador de corriente del conector del equipo en vez de desenchufar el cable de la toma eléctrica. No tocar el cable eléctrico ni el adaptador de corriente con las manos húmedas.
27. No encienda y apague el equipo en cortos intervalos de tiempo, ya que se reduce así la vida útil del sistema.
28. NOTA IMPORTANTE: Sustituya los fusibles únicamente por otros del mismo tipo y de las mismas características. Si el fusible se funde continuamente, póngase en contacto con un servicio técnico autorizado.
29. Para desconectar completamente el equipo de la tensión eléctrica, desenchufe el cable eléctrico o el adaptador de corriente de la toma eléctrica.
30. Si el equipo dispone de un enchufe eléctrico Volex, deberá desbloquearse el Volex del equipo para desenchufarlo. Esto implica que un tirón en el cable eléctrico puede desplazar el equipo y provocar daños personales o materiales. Por tanto, asegúrese de instalar los cables con sumo cuidado.
31. Si es probable que caiga un rayo por una tormenta eléctrica o si no va a emplear el equipo durante mucho tiempo, desenchufe el cable eléctrico y el adaptador de corriente.



### ADVERTENCIA

Para evitar el riesgo de descarga eléctrica, no retire la tapa. El equipo no contiene piezas que el usuario pueda reparar o sustituir. Para cualquier tarea de mantenimiento o reparación, acuda a un técnico cualificado.



El símbolo de rayo dentro de un triángulo equilátero advierte al usuario de la presencia de tensiones peligrosas sin aislamiento dentro del equipo que pueden causar una descarga eléctrica y suponer un riesgo para la salud.



El símbolo de exclamación dentro de un triángulo equilátero advierte al usuario de la existencia de importantes instrucciones de uso y mantenimiento.

### ADVERTENCIA ¡ALTO VOLUMEN!

Este equipo se destina a un uso profesional. Por consiguiente, si se aplica a un uso comercial, estará sujeto a las normas y reglamentos de la Asociación para la prevención de accidentes de su sector profesional. Como fabricante, Adam Hall tiene la obligación de informar formalmente a los usuarios de la existencia de posibles riesgos para la salud.

Daños auditivos por exposición prolongada a un nivel SPL alto: este equipo puede generar fácilmente un nivel de presión sonora (SPL) lo suficientemente elevado como para causar daños auditivos permanentes a los artistas, el personal de producción y el público. Deben tomarse precauciones para evitar la exposición prolongada a un SPL de más de 90 dB.



Para evitar posibles daños auditivos, evite la exposición a volúmenes altos durante un tiempo prolongado.

Un volumen alto, incluso durante un breve espacio de tiempo, puede provocar pérdida de audición. Mantenga siempre el volumen a un nivel que le resulte agradable.

## PL ŚRODKI OSTROŻNOŚCI

1. Należy dokładnie przeczytać niniejszą instrukcję.
2. Wszystkie informacje i instrukcje przechowywać w bezpiecznym miejscu.
3. Należy przestrzegać zaleceń.
4. Należy przestrzegać wszystkich wskazówek ostrzegawczych. Nie wolno usuwać wskazówek bezpieczeństwa ani innych informacji znajdujących się na urządzeniu.
5. Używać urządzenia wyłącznie w sposób zgodny z jego przeznaczeniem.
6. Stosować wyłącznie stabilne i pasujące statywy, ew. elementy mocujące (w przypadku instalacji stałych). Należy zadbać o prawidłową instalację uchwyty ścienne i ich odpowiednie zabezpieczenie. Zapewnić bezpieczną instalację urządzenia i upewnić się, że urządzenie nie spadnie.
7. Podczas instalacji przestrzegać obowiązujących w danym kraju przepisów bezpieczeństwa.
8. Urządzenie instalować i eksploatować z dala od grzejników, zasobników ciepła, pieców i innych źródeł ciepła. Zadbać o zainstalowanie urządzenia w taki sposób, aby zawsze było ono wystarczająco chłodzone i nie mogło ulec przegrzaniu.
9. Nie umieszczać na urządzeniu źródeł zapłonu, takich jak np. palące się świece.
10. Nie wolno blokować szczelin wentylacyjnych. Unikać bezpośredniego działania promieni słonecznych!
11. Nie używać urządzenia w bezpośrednim sąsiedztwie wody (nie dotyczy specjalnych urządzeń do stosowania na zewnątrz – w takim przypadku należy przestrzegać podanych poniżej wskazówek specjalnych). Urządzenie nie może mieć kontaktu z palnymi materiałami, płynami ani gazami.
12. Zabezpieczyć urządzenie przed wniknięciem kapiącej lub pryskającej wody. Nie wolno stawiać na urządzeniu pojemników napełnionych płynami, takich jak wazon czy naczynia z pićm.
13. Należy zadbać o to, aby do urządzenia nie wpadały żadne przedmioty.
14. Urządzenie można eksploatować tylko przy użyciu akcesoriów zalecanych i przewidzianych przez producenta.
15. Nie otwierać urządzenia ani nie dokonywać w nim zmian.
16. Po podłączeniu urządzenia sprawdzić wszystkie ciągi kablowe, aby zapobiec szkodom lub wypadkom np. w wyniku potknięcia.
17. Podczas transportu zadbać o to, aby urządzenie nie upadło, gdyż może to spowodować uszkodzenie mienia i obrażenia ciała.
18. Jeśli urządzenie nie działa prawidłowo, do jego wnętrza dostały się płyny lub przedmioty lub jeśli urządzenie zostało uszkodzone w inny sposób, należy je natychmiast wyłączyć i odłączyć od gniazda sieciowego (jeśli urządzenie jest aktywne). Naprawę takiego urządzenia może wykonać tylko autoryzowany personel specjalistyczny.
19. Do czyszczenia urządzenia stosować suchą ściereczkę.
20. Przestrzegać obowiązujących w danym kraju przepisów dotyczących usuwania odpadów. Podczas utylizacji opakowania oddzielić tworzywo sztuczne od papieru i tektury.
21. Worki z tworzywa sztucznego należy przechowywać w miejscu niedostępnym dla dzieci.

### DOTYCZY URZĄDZEŃ Z ZASILANIEM SIECIOWYM

22. UWAGA: jeśli kabel sieciowy urządzenia jest wyposażony w zestyk ochronny, należy go podłączyć do gniazda z przewodem uziemiającym. Nigdy nie wolno dezaktywować przewodu uziemiającego kabla sieciowego.
23. Nie włączaj urządzenia bezpośrednio po narażeniu go na silne wahania temperatury (np. po transporcie). Wilgoć i skropliny mogą uszkodzić urządzenie. Włączaj urządzenie dopiero wtedy, gdy osiągnie temperaturę pokojową.
24. Przed podłączeniem urządzenia do gniazda elektrycznego należy sprawdzić, czy napięcie i częstotliwość sieci elektrycznej odpowiada wartościom podanym na urządzeniu. Jeśli urządzenie jest wyposażone w przełącznik napięcia, należy podłączyć je do gniazda tylko wówczas, gdy wartości urządzenia odpowiadają wartościom sieci elektrycznej. Jeśli dołączony kabel sieciowy lub dołączony adapter sieciowy nie pasuje do gniazda elektrycznego, należy skontaktować się z elektrykiem.
25. Nie stawaj na kablu sieciowym. Należy zadbać o to, aby kable przewodzące napięcie nie były zagięte przy gnieździe sieciowym, przy adapterze sieciowym ani przy gnieździe urządzenia.
26. Przy podłączaniu urządzenia zawsze należy zadbać o to, aby kabel sieciowy lub adapter sieciowy był zawsze łatwo dostępny. Odłączyć urządzenie od źródła zasilania, gdy nie jest ono używane lub gdy ma zostać poddane czyszczeniu. Zawsze należy wyjmować kabel sieciowy i adapter sieciowy z gniazda, chwytając za wtyczkę lub adapter, a nie za kabel. Nigdy nie dotykać kabla sieciowego i adaptera sieciowego mokrymi dłońmi.
9. W miarę możliwości nie włączaj i wyłączaj urządzenia w krótkich odstępach czasu, gdyż może to mieć negatywny wpływ na jego żywotność.
28. WAŻNA INFORMACJA: bezpieczniki należy wymieniać wyłącznie na bezpieczniki tego samego typu i o takich samych wartościach. Jeśli bezpiecznik stale się przepala, należy skontaktować się z autoryzowanym centrum serwisowym.
29. Aby całkowicie odłączyć urządzenie od sieci, należy wyjąć kabel sieciowy lub adapter sieciowy z gniazda.
30. Jeśli urządzenie jest wyposażone w przyłącze sieciowe Volex, konieczne jest odblokowanie odpowiedniej wtyczki urządzenia Volex, zanim będzie możliwe jej odłączenie. Oznacza to także, iż w wyniku pociągnięcia za kabel urządzenie może się przesunąć i spaść, co może spowodować obrażenia ciała i/lub inne szkody, dlatego ważne jest, aby przewody były odpowiednio poprowadzone.
31. W przypadku zagrożenia uderzeniem pioruna lub jeśli urządzenie przez dłuższy czas nie jest używane, należy wyjąć kabel sieciowy i adapter sieciowy z gniazda.



### UWAGA

Nigdy nie wolno zdejmować pokrywy, gdyż grozi to porażeniem prądem. We wnętrzu urządzenia nie ma żadnych części, które mogłyby zostać naprawione bądź poddane czynnościom konserwacyjnym przez użytkownika. Naprawy może przeprowadzać wyłącznie wykwalifikowany personel serwisowy.



Trójkąt równoramienny z symbolem błyskawicy oznacza niezaizolowane, „niebezpieczne” napięcie w urządzeniu, które może spowodować niebezpieczne dla zdrowia porażenie prądem.



Trójkąt równoramienny z wykrzyknikiem oznacza ważne wskazówki dotyczące obsługi i wskazówki ostrzegawcze.

## UWAGA NA WYSOKI POZIOM GŁOŚNOŚCI PRODUKTÓW AUDIO!

To urządzenie przewidziane jest do profesjonalnych zastosowań. Komercyjne stosowanie tego urządzenia podlega obowiązującym w danym kraju przepisom i wytycznym dotyczącym zapobiegania wypadkom. Firma Adam Hall jest jako producent zobowiązana do wyraźnego informowania o potencjalnym zagrożeniu dla zdrowia. Utrata słuchu w wyniku wysokiego poziomu głośności i długotrwałego narażenia: podczas stosowania tego produktu może powstać wysoki poziom ciśnienia akustycznego (SPL), który może doprowadzić do nieodwracalnego uszkodzenia słuchu u artystów, pracowników i widzów. Należy unikać długotrwałego narażenia na wysoki poziom głośności powyżej 90 dB.



Aby zapobiec ewentualnemu uszkodzeniu słuchu, unikać słuchania przy dużym poziomie głośności przez dłuższy czas. Głośny dźwięk może prowadzić do uszkodzenia słuchu nawet przy krótkim okresie oddziaływania. Głośność należy zawsze utrzymywać na przyjemnym dla ucha poziomie.

## II MISURE PRECAUZIONALI

1. Leggere attentamente il presente manuale di istruzioni.
2. Conservare tutte le indicazioni e le istruzioni in un luogo sicuro.
3. Seguire le istruzioni.
4. Rispettare tutte le avvertenze. Non rimuovere dal dispositivo le indicazioni sulla sicurezza o altre informazioni.
5. Utilizzare il dispositivo solo nei modi previsti dal manuale.
6. Utilizzare esclusivamente stativi e fissaggi stabili e adatti (per installazioni fisse). Verificare che i supporti a parete siano installati e fissati a regola d'arte. Verificare che il dispositivo sia installato in modo stabile e non possa cadere.
7. Durante l'installazione, osservare le normative sulla sicurezza in vigore nel proprio Paese.
8. Non installare né azionare il dispositivo in prossimità di radiatori, accumulatori termici, stufe o altre fonti di calore. Accertarsi che il dispositivo sia sempre installato in modo che venga raffreddato a sufficienza e non possa surriscaldarsi.
9. Non appoggiare sul dispositivo fonti di combustione, quali candele accese.
10. Le fessure di areazione non devono essere bloccate. Evitare l'esposizione diretta ai raggi solari.
11. Non attivare il dispositivo nelle immediate vicinanze di acqua (questo punto non interessa i dispositivi specifici per l'esterno, per i quali valgono le speciali indicazioni riportate di seguito). Non portare mai il dispositivo a contatto con materiali, liquidi o gas infiammabili.
12. Accertarsi che all'interno del dispositivo non possa penetrare acqua per gocciolamento o spruzzo. Non collocare sul dispositivo oggetti contenenti liquidi, quali vasi, tazze o bicchieri.
13. Assicurarsi che non sia possibile la caduta di oggetti nel dispositivo.
14. Azionare il dispositivo esclusivamente con gli accessori appositamente consigliati e previsti dal produttore.
15. Non aprire né modificare il dispositivo.
16. Una volta collegato il dispositivo, verificare tutti i cavi per evitare danni o incidenti, ad esempio per inciampo.
17. Durante il trasporto, assicurarsi che il dispositivo non possa cadere e causare possibili danni a cose e/o persone.
18. Se il dispositivo non funzionasse più correttamente, vi fosse caduto sopra del liquido o un oggetto o fosse stato danneggiato in altro modo, spegnerlo immediatamente e staccare la spina (se si tratta di un dispositivo attivo). La riparazione del dispositivo deve essere affidata esclusivamente a personale qualificato autorizzato.
19. Per la pulizia del dispositivo utilizzare un panno pulito.
20. Rispettare le leggi sullo smaltimento in vigore nel Paese di installazione. Al momento di smaltire l'imballo, separare la plastica dalla carta e dal cartone.
21. I sacchetti di plastica devono essere tenuti lontani dalla portata dei bambini.

## DISPOSITIVI CON ALLACCIAMENTO DI RETE

22. ATTENZIONE: se il cavo di rete è dotato di protezione di protezione, deve essere collegato a una presa di rete con messa a terra. Non disattivare mai la connessione di messa a terra di un cavo di rete.
23. Non accendere il dispositivo subito dopo essere stato sottoposto a forti variazioni di temperatura (ad esempio dopo il trasporto). Umidità e condensa potrebbero danneggiare il dispositivo. Accendere il dispositivo solo dopo che ha raggiunto la temperatura ambiente.
24. Prima di collegare il dispositivo alla presa, controllare innanzitutto se la tensione e la frequenza della rete elettrica coincidono con i valori indicati sul dispositivo stesso. Nel caso di dispositivo munito di selettore di tensione, collegarlo alla presa unicamente se i valori del dispositivo coincidono con quelli della rete elettrica. Se il cavo di rete o l'adattatore di rete forniti in dotazione non sono compatibili con la presa, rivolgersi a un elettricista.
25. Non calpestare il cavo di rete. Accertarsi che i cavi sotto tensione, in particolare della presa di rete o dell'adattatore di rete, non vengano pizzicati.
26. Durante il cablaggio del dispositivo, verificare sempre che il cavo di rete e l'adattatore di rete siano costantemente accessibili. Staccare sempre il dispositivo dall'alimentazione di rete quando non è utilizzato o durante la pulizia. Per staccare dalla presa il cavo di rete e l'adattatore di rete, tirare sempre dalla spina o dall'adattatore e non dal cavo. Non toccare mai il cavo di alimentazione e l'alimentatore con le mani umide.
27. Evitare per quanto possibile di accendere e spegnere velocemente il dispositivo per non pregiudicarne la durata.
28. NOTA IMPORTANTE: Sostituire i fusibili esclusivamente con fusibili dello stesso tipo e valore. Se un fusibile continua a saltare, rivolgersi a un centro di assistenza autorizzato.
29. Per staccare completamente il dispositivo dalla rete elettrica, rimuovere il cavo di rete o l'adattatore di rete dalla presa.
30. Per staccare un dispositivo provvisto di presa Volex, è prima necessario sbloccare la relativa spina Volex del dispositivo stesso. Tirando il cavo di rete, però, il dispositivo potrebbe spostarsi e cadere, provocando danni alle persone o di altro genere. Prestare quindi la più scrupolosa attenzione durante la posa dei cavi.
31. In caso di pericolo di caduta di fulmine, o se il dispositivo rimane inutilizzato a lungo, staccare sempre il cavo di rete e l'adattatore di rete dalla presa.



## ATTENZIONE

non togliere mai il coperchio di protezione per evitare il pericolo di scosse elettriche. L'interno del dispositivo non contiene parti che possono essere riparate o sottoposte a manutenzione da parte dell'utente. Le riparazioni dovranno essere realizzate esclusivamente da tecnici qualificati.



Il triangolo isoscele con il simbolo del fulmine indica la presenza nel dispositivo di tensioni non isolate, "pericolose", che possono provocare scosse dannose alla salute.





Il triangolo isoscele con punto esclamativo avverte di importanti segnalazioni relative all'uso e alla manutenzione.

### **ATTENZIONE: ELEVATI LIVELLI SONORI NEI PRODOTTI AUDIO!**

Questo dispositivo è destinato a uso professionale. Di conseguenza, se viene destinato ad un uso commerciale, sarà soggetto alle norme e ai regolamenti dell'Associazione per la prevenzione di infortuni del rispettivo settore professionale. In qualità di produttore, Adam Hall è tenuto per legge a informare espressamente gli utenti degli eventuali rischi per la salute.

Danni all'udito provocati da un'esposizione prolungata a un livello SPL elevato: dall'utilizzo di questo prodotto si possono generare elevati livelli di pressione sonora (SPL) che possono provocare danni irreparabili all'udito di artisti, collaboratori e spettatori. Evitare l'esposizione prolungata a livelli sonori elevati, superiori a 90 dB.



Per evitare possibili danni all'udito, evitare l'ascolto ad un volume elevato per periodi prolungati.

L'esposizione al volume elevato può causare danni all'udito anche se è di breve durata. Mantenere sempre il volume ad un livello gradevole.

## **INTRODUCTION / EINFÜHRUNG / INTRODUCTION / INTRODUCCIÓN / WPROWADZENIE / INTRODUZIONE**

### **EN Introduction**

The LD MAUI 28 (Multiple Array User Intuitive) is the perfect solution for musicians and DJs as well as presentations and events with sophisticated music playback. Because no cables and stands are required, this "plug-and-play" system can be set up and taken down again very easily and quickly. Frequency-response-based 4.1 five-wayamping results in a clear, dynamic and balanced sound throughout the frequency range of this system. The array configuration ensures greater coverage with very well-balanced sound distribution even in the farthest corners of the venue. The MAUI 28, which combines PA and monitoring system in one, guarantees the same sound experience for both audience and musician. No disturbing speaker cables, no speaker stands, no transport issues, simply plug in the mixer and you're ready to go.

### **DE Einführung**

Das LD MAUI 28 (Multiple Array User Intuitive) ist die ideale Lösung, sowohl für jeden Musiker und DJ, als auch für Präsentationen und Veranstaltungen mit anspruchsvollen Musikeinspielungen. Das Plug und Play System ermöglicht einen schnellstmöglichen und einfachen Aufbau. Das auf die Frequenzverteilung bezogene 4.1 System mit 5 Verstärkerwegen sorgt für ein dynamisches, klares und ausgewogenes Klangbild über den kompletten Frequenzbereich. Die Anordnung des Arrays sorgt für eine größere Abstrahlweite bei einer sehr gleichmäßigen Schallverteilung bis in jeden Winkel der Location. Das MAUI 28 System, PA und Monitor in einem, garantiert das gleiche Klangerlebnis für Publikum und Musiker. Keine lästigen Lautsprecherkabel, keine Boxenstative, keine Transportprobleme; einfach den Mixer anschließen und los geht's.

### **FR Introduction**

Il constitue une solution idéale, tant pour les musiciens que pour les DJ, mais aussi pour les présentations ou les événementiels nécessitant une diffusion musicale puissante et de qualité. Ce système "Plug and Play" est très facile et très rapide à monter/démonter. La restitution sonore allie dynamique, clarté et équilibre sur tout le spectre audio, grâce à une amplification répartie sur cinq amplificateurs (système 4.1) alimentant des transducteurs échelonnés en fréquence. La disposition de cet "Array" assure une portée plus étendue et une couverture sonore extrêmement uniforme, même dans les coins les plus éloignés. Le système MAUI 28 allie sonorisation et retours, et garantit une excellente qualité sonore, tant côté public que côté musiciens. Plus de câbles d'enceintes, plus de pieds, plus de problèmes de transport : branchez votre console de mixage et jouez !

### **ES Introducción**

El LD MAUI 28 (Multiple Array User Intuitive) es la solución ideal para todo músico y DJ, así como para presentaciones y eventos que requieren una reproducción musical con la máxima fidelidad. Al ser un sistema plug and play, la instalación se realiza rápida y fácilmente. El sistema 4.1, con amplificación de cinco vías, proporciona un sonido dinámico, claro y equilibrado en toda la gama de audio. El diseño del array proporciona una amplia cobertura con una distribución uniforme, incluso en los rincones más alejados de la sala. El sistema MAUI 28, que combina sistemas de PA y de monitorización todo en uno, garantiza la misma experiencia musical tanto para el músico como para el público. No hay molestos cables de altavoz, ni soportes, ni los típicos problemas de transporte; sólo tiene que conectar la mesa de mezclas y ¡ya está!

### **PL Wprowadzenie**

System LD MAUI 28 (Multiple Array User Intuitive) jest doskonałym rozwiązaniem zarówno dla muzyków i didżejów, jak i do obsługi prezentacji i imprez, podczas których wymagana jest wysoka jakość odtwarzanej muzyki. System wykonany w technice „plug and play” można niezwykle szybko i łatwo zestawić. System 4.1 z podziałem częstotliwości i 5 torami wzmacniającymi zapewni dynamiczny, klarowny i równomierny obraz dźwiękowy w całym zakresie częstotliwości. Konfiguracja układu zapewni większą szerokość promieniowania przy bardzo równomiernym rozdzielaniu dźwięku do wszystkich zakątków nagłaśnianej lokalizacji. System MAUI 28, będący połączeniem systemu nagłośnieniowego i monitora, gwarantuje jednokowy odbiór dźwięku przez publiczność i muzyków. System jest pozbawiony uciążliwych kabli głośnikowych, statywów na kolumny, problemów z transportem; wystarczy podłączyć mikser i gotowe.

## IT Introduzione

LD MAUI 28 (Multiple Array User Intuitive) è la soluzione ideale per musicisti e dj ma anche per presentazioni e manifestazioni che necessitano di colonne sonore di alto livello. Il sistema di connessione plug and play permette un'installazione semplice e veloce. Il sistema 4.1 basato sulla ripartizione della frequenza a 5 vie di amplificazione garantisce un spettro acustico dinamico, chiaro e armonioso su tutta la gamma di frequenza. La disposizione degli array permette di ampliare il raggio di diffusione con una distribuzione uniforme del suono in ogni angolo. Il sistema MAUI 28 è sia un sistema PA che un monitor e garantisce la stessa esperienza acustica sia per il pubblico che per i musicisti. Niente cavi altoparlanti fastidiosi, niente treppiedi per le casse, nessun problema di trasporto. Basterà collegare il mixer e sarà tutto pronto.

## SETUP, CONNECTION AND STARTUP / AUFSTELLUNG, ANSCHLUSS UND INBETRIEBNAHME / INSTALLATION, CONNEXION ET MISE EN SERVICE / INSTALACIÓN, CONEXIÓN Y OPERACIÓN / USTAWIENIE, PODŁĄCZENIE I URUCHOMIENIE URZĄDZENIA / MONTAGGIO, COLLEGAMENTO E FUNZIONAMENTO

### EN TRANSPORT AND SETUP

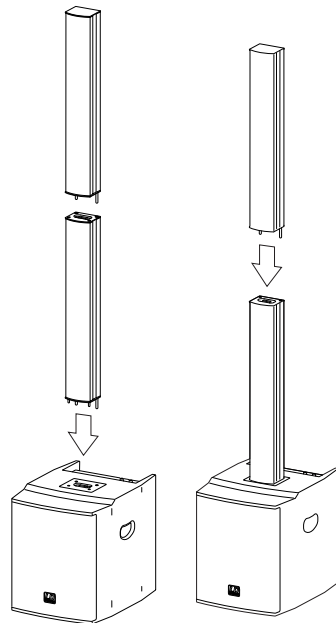
The powered system LD DAVE 8XS is a very compact system and it can be easily moved. During operation the system must be placed on to the rubber feet. Please do never operate the items standing on any kind of transportation board. Otherwise the system can be moved uncontrolled. This may cause accidents or damaging. The integrated amplifier is mounted at the side of the subwoofer. Please check for enough distance (min. 50 cm) between amplifier and objects like walls, racks etc. to ensure sufficient heat exchange and prevent overheating. Please take care for a accurate wiring for the power wiring as for the speaker / input wiring. Please use only undamaged cables of an adequate size (min. 2 x 1.5 mm<sup>2</sup> for speaker connection) as well as only completely unrolled cable reels. Please check the wiring for any kind of trip hazard etc. to prevent any kind of accident or damage (Gaffa-Tape). Please do not install the items directly beside a border. Do not place the subwoofer on a desk. It is recommended to switch the system to ON as the last one and to OFF as the first one to prevent start-up noise caused by a connected devices like mixer etc..

### CONNECTION AND OPERATION

It is possible to set both the overall system volume as well as the volume of the subwoofer in relation to the overall volume. The ultimate volume level is then adjusted via the source device. The connections permit both an unbalanced and an unbalanced connection (XLR / jack 6.3 mm) to a source device. The position of the connectors and control elements of the LD MAUI 28 are shown on the following page.

### SETUP

The LD Systems MAUI 28 all-in-one array system consists of the following three components: 1. Subwoofer with integrated electronics for all 3 parts of the system. 2. The lower vertical array column with 8 x 3" speakers and 2 multipin connectors, one each on the top and bottom. 3. The upper vertical array column with 8 x 3" speakers, the tweeter and a multipin connector on the bottom. Once the subwoofer is positioned in the room that is to be filled with sound, the lower vertical array column is plugged onto the subwoofer. Four sturdy steel pins help ensure that the multipin connectors of both speakers mate perfectly. Now the upper vertical array column is simply plugged into the lower column according to the same principle. Special control electronics use an LED to indicate that all parts of the system are properly connected after the MAUI 28 array system is turned on.



### DE TRANSPORT UND AUFSTELLUNG

Das Aktivsystem LD MAUI28 ist sehr kompakt und kann leicht transportiert werden. Zum Betrieb muss der Subwoofer auf die GummifüÙe gestellt werden. Bitte nehmen Sie das System NIE auf einem Transportwagen stehend in Betrieb! Es besteht die Gefahr einer unkontrollierten Bewegung des ganzen GeräÙes. Dieses kann zu Unfällen und Beschädigungen führen. Der Kühlkörper des Verstärkers befindet sich hinten am Subwoofer. Bitte achten Sie darauf, dass dieser Kühlkörper beim Betrieb des Verstärkers einen Mindestabstand von 50 cm zu anderen Gegenständen, Wänden, etc. hat, um einen ausreichenden Wärmeaustausch zu ermöglichen. Bitte achten Sie auf einwandfreie Verkabelung sowohl der Stromzufuhr als auch der angeschlossenen Zuspielderäte, Mixer, CD-Spieler usw. Verwenden Sie nur unbeschädigte Kabel mit ausreichendem Querschnitt sowie nur vollständig abgewickelte Kabelrollen. Verlegen Sie die Kabel so, dass keine Stolperfallen entstehen können (Gaffa-Tape). Das Gerät sollte nie direkt an eine Kante gestellt werden. Bitte stellen Sie den Subwoofer auch nicht auf einen Tisch. Es empfiehlt sich, das Gerät immer als letztes ein- sowie als erstes auszuschalten, um laute Ein- und Ausschaltknacker durch die angeschlossenen Geräte zu vermeiden.

### ANSCHLUSS UND BEDIENUNG

Es kann sowohl der Gesamtpegel des Systems als auch der Pegel des Subwoofers relativ zum Gesamtpegel eingestellt werden. Die endgültige Einstellung des Pegels erfolgt dann über das Zuspielderät. Die Anschlüsse erlauben sowohl eine asymmetrische Verbindung als auch eine symmetrische Verbindung (XLR / Klinke 6.3 mm) zu einem Zuspielderät. Die Position der Anschlüsse und Bedienelemente des LD MAUI28 sind auf der nächsten Seite dargestellt.

### AUFBAU

Das LD Systems MAUI28 All-in-one Array System besteht aus folgenden 3 Komponenten: 1. Subwoofer mit der integrierten Elektronik für alle 3 Systemteile. 2. Die untere Vertical-Array-Säule mit 8 x 3" Lautsprechern und 2 Multipin-Anschlüssen, je einer auf Ober- und Unterseite. 3. Die obere Vertical-Array-Säule mit 8 x 3" Lautsprechern, dem Hochtöner und einem Multipin-Anschluss auf der Unterseite. Nach der Positionierung des

Subwoofers in dem zu beschallenden Raum wird die untere Vertical-Array-Säule auf den Subwoofer aufgesteckt. 4 stabile Stahlstifte helfen dabei, dass die Multipin-Stecker beider Boxen perfekt ineinander greifen. Die obere Vertical-Array-Säule wird nun einfach nach dem gleichen Prinzip auf die untere Säule aufgesteckt. Die korrekte Verbindung aller Systemteile wird nach dem Einschalten des MAUI28 Array-Systems von einer speziellen Kontrollelektronik durch eine LED angezeigt.

## FR TRANSPORT ET INSTALLATION

Le système amplifié MAUI 28 est très compact et facile à transporter. Pour installer votre système commencez par poser le caisson de basses sur ses pieds en caoutchouc. Ne transportez jamais votre système sur un plateau à roulettes si le système est en service. Le système pourrait se renverser. Ceci pourrait avoir de graves conséquences (dégâts matériels ou pire, blessures). Les dissipateurs thermiques se trouvent sur la face arrière du caisson. Veuillez à laisser un espacement minimum de 50 cm entre ces dissipateurs et tout autre objet se trouvant derrière le système (murs etc.) afin d'assurer une bonne circulation et un bon renouvellement de l'air. Veuillez à ce que le cordon d'alimentation soit bien connecté ainsi que les appareils externes tels que lecteur CD, console de mixage etc. N'utilisez pas de câbles endommagés. Les câbles que vous utilisez doivent être en parfait état et avoir un diamètre suffisant. Pensez à sécuriser vos câbles au sol avec de l'adhésif Gaffa par exemple. Vous éviterez ainsi que quelqu'un trébuche et se blesse. Ne placez pas l'appareil en bord de scène. Ne placez pas non plus le caisson de basses sur une table. Nous recommandons de toujours allumer le système en dernier et de toujours l'éteindre en premier. Vous éviterez les bruits parasites qui peuvent être générés par les appareils externes.

## CONNEXION ET MISE EN SERVICE

Le MAUI 28 vous offre la possibilité de régler le niveau de volume général du système mais offre également un réglage indépendant du niveau de volume du caisson de basses. Ceci vous permet de doser les basses avec précision. Le réglage final du niveau de volume se fera ensuite sur votre source audio (mixeur, lecteur CD ou autres). Les différentes connectiques permettent une connexion stéréo ou asymétrique (XLR / Jack 6,35 mm / RCA) de vos appareils externes. Vous trouverez une description détaillée de la connectique et des éléments de contrôle du MAUI 28 sur la page suivante de ce manuel.

## INSTALLATION

Le système "All in one Array" LD Systems MAUI 28 est composé des trois éléments suivants: 1. Un caisson de basses intégrant l'électronique pour les trois composants différents. 2. La partie inférieure de la colonne array verticale avec 8 haut-parleurs trois pouces et 2 connecteurs multibroches, l'un sous la base, l'autre à son sommet. 3. La partie supérieure de la colonne array verticale avec 8 haut-parleurs trois pouces, un moteur d'aigus et un connecteur multibroche situé sous sa base. Une fois le caisson de basses installé veuillez placer la partie inférieure de la colonne verticale sur le caisson. Les 4 broches en acier vous aident à guider les connecteurs multibroches et à les emboîter parfaitement. La partie supérieure de la colonne verticale peut à présent être montée de la même manière sur la partie inférieure. Après la mise sous tension du MAUI 28 une LED de contrôle vous indique si le système a été correctement connecté.

## ES TRANSPORTE E INSTALACIÓN

El sistema activo LD MAUI 28 es muy compacto y puede transportarse fácilmente. Durante el funcionamiento, el subwoofer deberá apoyarse sobre las patas de goma. ¡NUNCA utilice el sistema sobre una plataforma de transporte! El equipo podría desplazarse sin control, con riesgo de vuelco, lo que podría provocar accidentes y daños. El disipador de calor del amplificador se encuentra en la parte posterior del subwoofer. Mientras el amplificador está operativo, mantenga este disipador a una distancia mínima de 50 cm de otros objetos, paredes, etc. para mantener una ventilación suficiente. Verifique el cableado de alimentación eléctrica, así como el de los equipos conectados, como mezcladores y reproductores de CD. Utilice sólo cable sin defectos y de sección adecuada; además, los rollos de cable deberán estar totalmente desenrollados. Para evitar riesgos de caídas, fije el cable con cinta americana. No instale el equipo cerca de un desnivel, como el borde del escenario. No coloque el subwoofer sobre una mesa. Para evitar los típicos chasquidos iniciales al conectar los equipos que suministran la señal, se recomienda encender el sistema el último y apagarlo el primero.

## CONEXIÓN Y OPERACIÓN

Puede ajustar el nivel general del sistema, y también ajustar por separado el nivel del subwoofer. El ajuste final del nivel se realiza en el equipo que suministra la señal. Dicho equipo puede conectarse tanto en modo balanceado como no balanceado (XLR/jack de 6,3 mm). En la siguiente página se muestran las conexiones y los controles del LD MAUI 28.

## MONTAJE

El sistema LD MAUI 28 All-in-one array consta de tres componentes: 1. Subwoofer con la electrónica integrada para los tres componentes del sistema. 2. Array vertical inferior de columna de 8 x 3" y dos conectores multipin, una en la parte superior y otra en la inferior. 3. Array vertical superior de columna de 8 x 3", un motor de agudos y un conector multipin en la parte inferior. Después de instalar el subwoofer en su posición, conecte el array vertical inferior al subwoofer. 4 tornillos de acero resistentes fijan perfectamente ambos equipos y aseguran el buen contacto del conector multipin. A continuación, conecte el array vertical superior al array inferior. Después de encender el sistema MAUI 28, la correcta conexión de todos los componentes se indica mediante el indicador LED LOCK.

## PL TRANSPORT I USTAWIENIE

System aktywny LD MAUI 28 jest bardzo kompaktowy i można go łatwo przewozić. Subwoofer należy podczas pracy postawić na gumowych nóżkach. NIGDY nie wolno uruchamiać systemu stojącego na wózku transportowym! Istnieje niebezpieczeństwo niekontrolowanego przemieszczania się całego urządzenia. Może to prowadzić do wypadków i uszkodzeń. Z tyłu subwoofera znajduje się radiator wzmocniacza. Należy uważać, aby podczas pracy wzmocniacza radiator ten miał odstęp co najmniej 50 cm od innych przedmiotów, ścian itd., który jest niezbędny do odpowiedniej wymiany ciepła. Należy zwrócić uwagę na właściwe okablowanie zarówno zasilania, jak i dołączonych urządzeń odłączających, miksera, odtwarzacza CD itd. Należy używać wyłącznie nieuszkodzonych kabli o wystarczającym przekroju i całkowicie rozwiniętych zębna. Kable należy użyć w taki sposób, by nie powstało ryzyko potknięcia się (taśma Gaffa). Urządzenia nigdy nie należy stawiać tuż przy krawędzi. Również subwoofer nie wolno umieszczać na stole. Zaleca się zawsze włączać urządzenie jako ostatnie i wyłączać jako pierwsze, aby uniknąć głośnych trzasków związanych z włączeniem i wyłączeniem dołączonych urządzeń.

## PODŁĄCZENIE I OBSŁUGA

Regulować można zarówno sumaryczny poziom głośności systemu, jak i poziom subwoofera względem poziomu sumarycznego. Ostateczne ustawienie poziomu odbywa się następnie za pomocą urządzenia będącego źródłem sygnału. Złącza umożliwiają zarówno asymetryczne, jak i symetryczne połączenie (XLR/jack 6,3 mm) z urządzeniem źródłowym. Rozmieszczenie złącz i elementów obsługowych urządzenia LD MAUI 28 przedstawiono na stronie następniej.

## BUDOWA

Uniwersalny system akustyczny LD Systems MAUI 28 składa się z 3 części: 1. subwoofera z wbudowanymi układami elektronicznymi dla wszystkich 3 części systemu 2. dolnej kolumny pionowej z zestawem 8 głośników 3" i 2 złączami wielostykowymi, po jednym na dole i u góry 3. górnej kolumny pionowej z zestawem 8 głośników 3", głośnikiem wysokotonowym i złączem wielostykowym na spodzie. Po umieszczeniu subwoofera w nagłaśnianym pomieszczeniu nasadza się na niego dolną kolumnę pionową. 4 stabilne stalowe kolki pomagają w precyzyjnym umieszczeniu wtyków wielostykowych obu kolumn. Następnie należy nasadzić górną kolumnę pionową na dolną według tej samej zasady. Prawidłowe połączenie wszystkich składników jest sygnalizowane po włączeniu systemu MAUI 28 przez wskaźnik LED specjalnego kontrolnego układu elektronicznego.

## II TRASPORTO E MONTAGGIO

Il sistema attivo LD MAUI 28 è estremamente compatto e facile da trasportare. Posizionare il subwoofer sui piedini in gomma per permettere il funzionamento. Si consiglia di non lasciare MAI il sistema sul carrello di trasporto durante il funzionamento! Questo potrebbe causare uno spostamento incontrollato dell'intero dispositivo. Inoltre potrebbe provocare danni e incidenti. Il dispositivo di raffreddamento dell'amplificatore si trova nella parte posteriore del subwoofer. Durante in funzionamento, fare in modo che il dispositivo di raffreddamento dell'amplificatore sia posizionato ad almeno 50 cm di distanza da altri oggetti, pareti, ecc per permettere un adeguato ricambio di aria. Si raccomanda di fare attenzione affinché i collegamenti via cavo alla presa di corrente e agli altri dispositivo di riproduzione, mixer, lettore CD, ecc, siano effettuati correttamente. Utilizzare esclusivamente cavi non danneggiati e con una sezione adeguata e soltanto bobine per cavi completamente srotolate. Disporre i cavi in modo da evitare il pericolo di inciampo (nastro Gaffa). Il dispositivo non deve mai essere posizionato direttamente sul bordo di un supporto. Si prega di non posizionare il subwoofer su un tavolo. Si consiglia di accendere il dispositivo sempre per ultimo e spegnerlo per primo per evitare rumori di accensione e spegnimento provocati dai dispositivi collegati.

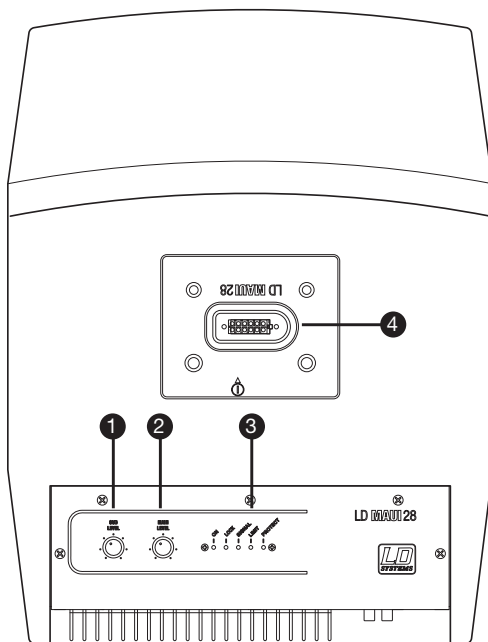
## COLLEGAMENTO E FUNZIONAMENTO

Il sistema permette di regolare sia il livello generale del sistema che il livello del subwoofer in relazione al livello generale. La regolazione definitiva del livello viene effettuata tramite il dispositivo di riproduzione. I collegamenti disponibili permettono sia un collegamento sbilanciato che un collegamento bilanciato (XLR / jack 6,3 mm) al dispositivo di riproduzione. La disposizione dei collegamenti e degli elementi di comando del LD MAUI 28 è indicata nella pagina seguente.

## MONTAGGIO

Il sistema LD Systems MAUI 28 All-in-one Array è composto dai 3 componenti seguenti: 1. Subwoofer con elettronica integrata per tutte le 3 parti del sistema. 2. Colonna array verticale inferiore con altoparlanti 8 x 3" e 2 collegamenti multipolari, uno sul lato superiore e uno su quello inferiore. 3. Colonna array verticale superiore con altoparlanti 8 x 3" con altoparlante per toni alti e un collegamento multipolare sul lato inferiore. Dopo aver posizionato il subwoofer nel locale di utilizzo, posizionare la colonna array verticale inferiore sul subwoofer. 4 perni in acciaio stabili garantiscono che i connettori multipolari di entrambe le casse siano collegati perfettamente tra loro. A questo punto, la colonna array verticale superiore può essere posizionata sulla colonna inferiore nello stesso modo. Un'elettronica di controllo dedicata indicata attraverso un apposito led il corretto collegamento di tutte le parti del sistema al momento dell'accensione del sistema array MAUI 28.

# CONTROL ELEMENTS / BEDIENELEMENTE / ÉLÉMENTS DE CONTRÔLE / CONTROLES / ELEMENTY OBSŁUGOWE / DISPOSITIVI DI COMANDO



## 1 SUB LEVEL

**EN** Presetting of the subwoofer volume in relation to the volume of the array columns. Basic setting 12 o'clock.

**DE** Voreinstellung des Subwooferpegels im Verhältnis zum Pegel der Array-Säulen. Grundeinstellung 12 Uhr.

**FR** Réglage du niveau de volume du caisson par rapport au volume de la colonne array. Réglage de base sur position médiane.

**ES** Permite ajustar el nivel del subwoofer en relación con el nivel de los array de columna. La posición de las "12 en punto" indica el mismo nivel.

**PL** Ustawienie wstępne poziomu subwoofera względem poziomu zestawu kolumn. Ustawienie podstawowe w położeniu „godziny 12”.

**IT** Pre-regolazione del livello del subwoofer in base al livello delle colonne array. Regolazione base 12 ore.

## 2 MAIN LEVEL

**EN** Presetting of the overall volume - the subwoofer is also controlled in accordance with the SUB LEVEL preset.

**DE** Voreinstellung der Gesamtlautstärke - der Subwoofer wird entsprechend der Voreinstellung am SUB LEVEL mitgeregelt.

**FR** Pré-réglage du volume général - le caisson de basses dispose d'un réglage de volume indépendant (SUB LEVEL).

**ES** Permite ajustar el nivel general del sistema; el nivel del subwoofer se ajusta en función del control SUB LEVEL.

**PL** Ustawienie wstępne głośności sumarycznej – regulacja głośności subwoofera odbywa się równocześnie, zgodnie z ustawieniem wstępnym regulatora SUB LEVEL.

**IT** Pre-regolazione del volume generale. Il subwoofer viene regolato in base alla pre-regolazione sul SUB LEVEL.

## 3 LEDS / LEDS / LEDS / INDICADORES LED / DIODY LED / LED

**EN** ON: lights up when the unit is on. LOCK: lights up when the system is plugged together correctly. SIGNAL: lights up when a signal is present at the input. LIMIT: lights up when the limiter is active. PROTECT: lights up when the system is overloaded and automatically switches to mute.

**DE** ON: leuchtet, wenn das Gerät eingeschaltet ist. LOCK: leuchtet, wenn das System korrekt zusammengesteckt ist. SIGNAL: leuchtet, wenn ein Signal am Eingang anliegt. LIMIT: leuchtet, wenn der Limiter aktiv ist. PROTECT: leuchtet bei Überlastung des Systems und schaltet automatisch stumm.

**FR** ON: s'illumine lorsque le système est sous tension LOCK: s'illumine lorsque le système (les trois différents composants) a été correctement connecté SIGNAL: s'illumine lorsqu'un signal audio est détecté. LIMIT: s'illumine lorsque le limiteur est activé PROTECT: s'illumine en cas de surcharge du système et coupe le son automatiquement.

**ES** ON: se ilumina cuando el equipo está encendido. LOCK: se ilumina cuando el sistema está correctamente instalado. SIGNAL: se ilumina cuando hay señal a la entrada. LIMIT: se ilumina cuando se activa el limitador. PROTECT: se ilumina cuando el equipo se silencia automáticamente debido a una sobrecarga.

**PL** ON: świeci, gdy urządzenie jest włączone. LOCK: świeci, gdy system jest prawidłowo połączony wtykami. SIGNAL: świeci, gdy sygnał jest obecny na wejściu. LIMIT: świeci, gdy limiter jest aktywny. PROTECT: świeci, gdy system jest przeciążony i następuje automatyczne wyciszenie.

**IT** ON: si accende quando il dispositivo è in funzione. LOCK: si accende quando il sistema è collegato correttamente. SIGNAL: si accende quando viene rilevato un segnale in entrata. LIMIT: si accende quando il limiter è attivo. PROTECT: si accende in caso di sovraccarico del sistema e arresta automaticamente il sistema.

#### 4 MULTIPIN PLUG-IN CONNECTOR / MULTIPIN STECKVERBINDER / CONNECTEURS MULTIBROCHES / CONECTOR MULTIPIN / WIELOSTYKOWE ZŁĄCZE WTYKOWE / CONNETTORE MULTIPOLARE

**EN** This is where the lower part of the array column is plugged on.

**DE** Hier wird der untere Teil der Array-Säule eingesteckt.

**FR** La partie inférieure de la colonne array verticale se connecte ici.

**ES** Sirve para conectar el array inferior de columna.

**PL** W tym miejscu podłączany jest wtyk dolnej części zespołu kolumn.

**IT** Permette il collegamento della parte inferiore della colonna array.

#### 1 INPUT RCA (LEFT / RIGHT)

#### 2 INPUT XLR / PHONE JACK COMBO (LEFT / RIGHT)

**EN** Balanced line input.

**DE** Symmetrischer Line Eingang.

**FR** Entrée ligne symétrique.

**ES** Entrada de línea balanceada.

**PL** Symetryczne wejście liniowe.

**IT** Ingresso di linea bilanciato.

#### 3 OUTPUT XLR (LEFT / RIGHT)

**EN** Balanced line output.

**DE** Symmetrischer Line Ausgang.

**FR** Sortie ligne symétrique.

**ES** Salida de línea balanceada.

**PL** Symetryczne wyjście liniowe.

**IT** Uscita di linea bilanciata.

#### 4 POWER SWITCH / POWER SWITCH / INTERRUPTEUR DE MISE SOUS TENSION / INTERRUPTOR DE ENCENDIDO / PRZEŁĄCZNIK POWER / INTERRUPTORE GENERALE

**EN** On / off switch. Turn on connected devices such as mixers, etc., before turning on the active system and turn them off after turning off the active system.

**DE** Ein / Ausschalter. Angeschlossene Geräte wie Mischpulte etc. vor dem Aktivsystem einschalten und nach dem Aktivsystem ausschalten.

**FR** Interrupteur marche / arrêt Veuillez mettre en marche les appareils externes tels que votre mixeur, votre lecteur CD ou autres, avant de mettre en marche votre MAUI 28.

**ES** Interruptor de encendido/apagado. Antes de apagar el sistema, encienda los dispositivos conectados (mezcladores, etc.) y apáguelos después de apagar el sistema.

**PL** Włącznik/wyłącznik. Dołączone urządzenia, takie jak pulpity mikserskie itp., należy włączać przed włączeniem systemu aktywnego i wyłączać po jego wyłączeniu.

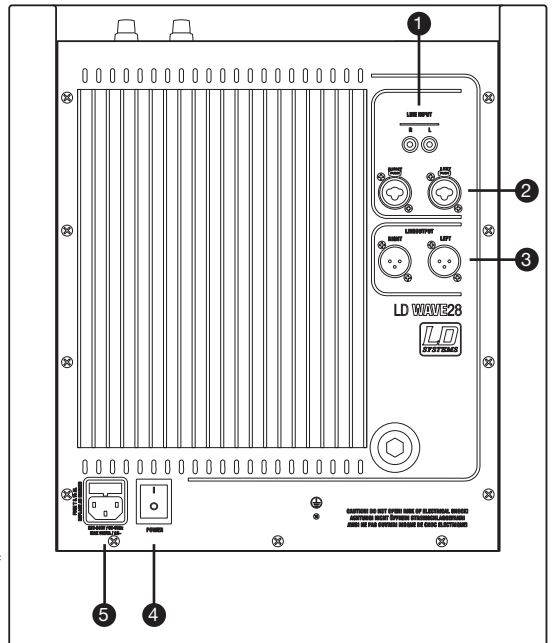
**IT** Interruttore ON/OFF. I dispositivi collegati, come ad esempio i mixer, devono essere accesi prima del sistema attivo e spenti dopo il sistema attivo.

#### 5 POWER CONNECTION SEAT / POWER CONNECTION SEAT / EMBASE D'ALIMENTATION / TOMA DE ALIMENTACIÓN ELÉCTRICA / GNIAZDO ZASILANIA / COLLEGAMENTO ALLA RETE

**EN** 240 V connector socket (IEC plug) and fuse holder. The power connector must be disconnected whenever the fuse is replaced. If the fuse burns out repeatedly, the unit must be inspected by a specialist.

**DE** Anschlussbuchse 240 V (Kaltgerätestecker) und Sicherungshalter. Die Sicherung nur bei gezogenem Netzstecker auswechseln. Brennt die Sicherung wiederholt durch, muss das Gerät durch einen Fachbetrieb geprüft werden.

**FR** Embase d'alimentation 240 V (connecteur IEC) et porte-fusibles. Toujours débrancher le cordon d'alimentation avant de remplacer le fusible. Si le fusible saute à plusieurs reprises, l'appareil doit être testé par un spécialiste.



**ES** Toma de conexión eléctrica de 240 V (conector IEC) y portafusible. Si necesita sustituir el fusible, asegúrese de que el cable de alimentación está desenchufado. Si el fusible se funde de forma continua, haga revisar el equipo por un técnico.

**PL** Gniazdo przyłączeniowe 240 V (na wtyczkę stosowaną np. w urządzeniach, które podczas pracy nie wytwarzają znacznej ilości ciepła chłodniczych) i oprawka bezpiecznika. Bezpiecznik wolno wymieniać wyłącznie przy wyciągniętej wtyczce sieciowej. Jeśli bezpiecznik przepala się wielokrotnie, urządzenie wymaga sprawdzenia w serwisie specjalistycznym.

**IT** Presa di collegamento a 240 V (connettore VDE) e portafusibile. Non sostituire mai il fusibile quando il cavo di alimentazione è collegato. Nel caso in cui il fusibile si bruci ripetutamente, far controllare il dispositivo da un tecnico.

## **OPTIONAL ACCESSORIES / OPTIONALES ZUBEHÖR / ACCESSOIRES OPTIONNELS / ACCESORIOS OPCIONALES / OPCJONALNE DODATKI / ACCESSORI OPZIONALI**

### **LDM28CB**

**EN** Castor board for MAUI 28 system.

**DE** Rollenbrett für MAUI28 System.

**FR** Plateau de transport pour le système MAUI.

**ES** Plataforma de Transporte para el sistema MAUI 28.

**PL** Platforma z rolkami na system MAUI 28.

**IT** Pannello con ruote per il sistema MAUI 28.



### **LDM28SATBAG**

**EN** Transport bag for MAUI 28 column speakers.

**DE** Transporttasche für MAUI28 Säulenlautsprecher.

**FR** Housse de protection pour les enceintes en colonne du MAUI.

**ES** Funda de Transporte para el Altavoz de Columna MAUI 28.

**PL** Torba transportowa na kolumny głośnikowe zestawu MAUI 28.

**IT** Borsa di trasporto per altoparlante a colonna MAUI 28.



### **LDM28SUBPC**

**EN** Transport bag for MAUI 28 subwoofer.

**DE** Transporttasche für MAUI28 Subwoofer.

**FR** Housse de protection pour le caisson de basses du MAUI.

**ES** Funda de Transporte para el Subwoofer MAUI 28.

**PL** Torba transportowa na subwoofer zestawu MAUI 28.

**IT** Borsa di trasporto per subwoofer MAUI 28.



# SPECIFICATIONS / TECHNISCHE DATEN / CARACTÉRISTIQUES / CARACTERÍSTICAS TÉCNICAS / SPECYFIKACJE / SPECIFICHE

EN

| Product number:                                   | LDMAUI28   |
|---|--|
| Product type:                                     | PA system  |
| Type:   | active   |
| Colour:   | black  |
| Max. SPL (continuous):                            | 115dB  |
| Max. SPL (peak):                                  | 123dB  |
| Frequency response:                               | 45 - 20,000Hz  |
| Dispersion (H x V):                               | (horizontal) 120°  |
| Weight:   | 35kg   |
| <b>Subwoofer</b>                                  |  |
| Low/mid driver dimensions:                        | 2 x 8"   |
| Low/mid driver dimensions (mm):                   | 2 x 203mm  |
| Woofer magnet:                                    | Ferrite  |
| Woofer brand:                                     | Custom-made  |
| Cabinet construction:                             | vented, V Construction   |
| Cabinet material:                                 | 15 mm Plywood  |
| Cabinet surface:                                  | Dura Coat LX Texture Paint   |
| Subwoofer width:                                  | 390mm  |
| Subwoofer height:                                 | 450mm  |
| Depth Subwoofer:                                  | 510mm  |
| Subwoofer features:                               | Custom-made multipin connector for vertical array                              |
| <b>Mid/Hi System</b>                              |  |
| Midrange size:                                    | 16 x 3"  |
| Midrange size:                                    | 16 x 76mm  |
| Midrange magnet:                                  | Neodymium  |
| Midrange brand:                                   | Custom-made  |
| Tweeter dimensions:                               | 1"   |
| Tweeter dimensions (mm):                          | 25mm   |
| Tweeter magnet:                                   | Ferrite  |
| Tweeter brand:                                    | Custom-made  |
| Loudspeaker inputs:                               | 1  |
| Speaker input connections:                        | Custom-made multipin   |
| Cabinet construction mid/high:                    | Closed   |
| Mid/Hi system cabinet material:                   | aluminium  |
| Mid/Hi system cabinet surface:                    | Paint  |
| Mid/Hi system width:                              | 110mm  |
| Mid/Hi system height:                             | 790mm  |
| Mid/Hi system depth:                              | 90mm   |
| Mid/Hi system features:                           | Vertical array with 4-way amping and extremely broad dispersion characteristic |
| <b>Amplifier Module (integrated in Subwoofer)</b> |  |
| Amplifier:  | 5-way Class A/B  |
| Amplifier Output System (RMS):                    | 400W   |
| Amplifier Output System (Peak):                   | 1600W  |
| Protection circuits:                              | Dual limiter   |
| Cooling:  | Aluminium heat sink  |
| Controls:   | Subwoofer Volume, mains switch (on/off), volume                                |
| Indicators:                                       | protect (protection circuit engaged), limit, signal, Power, Lock               |



|                             |  |
|-----------------------------|--|
| Operating voltage:          | Volex mains socket, transformer, 220 V AC - 240 V AC, 50-60 Hz |
| Line input connectors:      | RCA, XLR, 6.3 mm Jack  |
| Line output connectors:     | XLR  |
| Loudspeaker outputs:        | 1  |
| Speaker output connections: | Custom-made multipin   |

DE

| <b>Artikelnummer:</b>                            | <b>LDMAUI28</b>  |
|--|--|
| Produktart:                                      | PA Komplettsystem  |
| Typ:   | aktiv  |
| Farbe:   | schwarz  |
| Max. SPL (continuous):                           | 115dB  |
| Max. SPL (Peak):                                 | 123dB  |
| Frequenzgang:                                    | 45 - 20.000Hz  |
| Abstrahlwinkel (H x V):                          | (horizontal) 120°  |
| Gewicht:   | 35kg   |
| <b>Subwoofer</b>                                 |  |
| Größe Tieftöner:                                 | 2 x 8"   |
| Größe Tieftöner:                                 | 2 x 203mm  |
| Magnet Tieftöner:                                | Ferrit   |
| Marke Tieftöner:                                 | Custom Made  |
| Gehäusebauart:                                   | Bassreflex, V-Konstruktion   |
| Gehäusematerial:                                 | 15 mm Sperrholz  |
| Gehäuseoberfläche:                               | Dura Coat LX Strukturlack  |
| Breite Subwoofer:                                | 390mm  |
| Höhe Subwoofer:                                  | 450mm  |
| Tiefe Subwoofer:                                 | 510mm  |
| Features Subwoofer:                              | ergonomisch gefräste Griffe, Custom Made Multipin Connector für vertikal Array |
| <b>Mid/Hi System</b>                             |  |
| Größe Mittentöner:                               | 16 x 3"  |
| Größe Mittentöner:                               | 16 x 76mm  |
| Magnet Mittentöner:                              | Neodym   |
| Marke Mittentöner:                               | Custom Made  |
| Größe Hochtöner:                                 | 1"   |
| Größe Hochtöner:                                 | 25mm   |
| Magnet Hochtöner:                                | Ferrit   |
| Marke Hochtöner:                                 | Custom Made  |
| Lautsprechereingänge:                            | 1  |
| Lautsprechereingangsanschlüsse:                  | Custom made multipin   |
| Gehäusebauart Mid/Hi System:                     | geschlossen  |
| Gehäusematerial Mid/Hi-System:                   | Aluminium  |
| Gehäuseoberfläche Mid/Hi-System:                 | Lack   |
| Breite Mid/Hi-System:                            | 110mm  |
| Höhe Mid/Hi-System:                              | 790mm  |
| Tiefe Mid/Hi-System:                             | 90mm   |
| Features Mid/Hi System:                          | Vertikales Array mit 4-Wege Amping und extrem breitem Abstrahlverhalten        |
| <b>Verstärkermodul (im Subwoofer integriert)</b> |  |
| Verstärker:                                      | 5-Wege Class A/B   |
| Verstärkerleistung System (RMS):                 | 400W   |
| Verstärkerleistung System (Peak):                | 1600W  |
| Schutzschaltungen:                               | Dual Limiter   |

|                                 |   |
|---------------------------------|---|
| Kühlung:                        | Aluminium Kühlkörper  |
| Bedienelemente:                 | Lautstärke, Lautstärke Subwoofer, Netzschalter (On/Off)     |
| Anzeigeelemente:                | Power, Lock, Limit, Protect (Schutzschaltung aktiv), Signal |
| Stromversorgung:                | Volex-Netzbuchse, Transformator                             |
| Betriebsspannung:               | 220 V AC - 240 V AC, 50 - 60 Hz                             |
| Line-Eingänge:                  | 2 (Left/Right)  |
| Line-Eingangsanschlüsse:        | XLR, Cinch, 6,3 mm Klinke                                   |
| Line-Ausgänge:                  | 2 (Left/Right)  |
| Line-Ausgangsanschlüsse:        | XLR   |
| Lautsprecherausgänge:           | 1   |
| Lautsprecherausgangsanschlüsse: | Custom Made Multipin  |

FR

|                   |                 |
|-------------------|-----------------|
| <b>Référence:</b> | <b>LDMAUI28</b> |
|-------------------|-----------------|

|   |                               |
|---|-------------------------------|
| Type de produit:                                    | système de sonorisation actif |
| Type:   | Actif                         |
| Couleur:  | noir                          |
| Niveau de pression sonore maximal SPL (en continu): | 115dB                         |
| Niveau SPL maxi (crête):                            | 123dB                         |
| Réponse en fréquence:                               | 45 - 20 000Hz                 |
| Angle de dispersion (H x V):                        | (horizontal) 120°             |
| Poids:  | 35kg                          |

#### Caisson de basses

|                                     |   |
|-------------------------------------|---|
| Diamètre boomer/médium:             | 2 x 8"  |
| Diamètre boomer/médium (mm):        | 2 x 203mm   |
| Aimant boomer:                      | Ferrite   |
| Marque boomer:                      | Sur mesure  |
| Finition coffret:                   | Bass Reflex, Disposition en V                                       |
| Matériau coffret:                   | Contreplaqué 15 mm  |
| Surface de la coffret:              | Peinture structurée Dura Coat LX                                    |
| Gros caisson de basses:             | 390mm   |
| Hauteur caisson de basses:          | 450mm   |
| Profondeur caisson de basses:       | 510mm   |
| Caractéristiques caisson de basses: | Connecteur multipoints de format propriétaire pour l'array vertical |

#### Enceinte médium/aigu

|  |                                 |
|--|---------------------------------|
| Diamètre HP médium:                    | 16 x 3"                         |
| Diamètre HP médium (mm):               | 16 x 76mm                       |
| Aimant HP médium:                      | Néodyme                         |
| Marque HP médium:                      | Sur mesure                      |
| Diamètre tweeter:                      | 1"                              |
| Diamètre tweeter (mm):                 | 25mm                            |
| Aimant tweeter:                        | Ferrite                         |
| Marque tweeter:                        | Sur mesure                      |
| Entrées haut-parleur:                  | 1                               |
| Connecteurs d'entrée enceintes:        | Multipoints format propriétaire |
| Type coffret enceinte médium/aigu:     | fermé                           |
| Matériau coffret enceinte médium/aigu: | Aluminium                       |
| Finition coffret enceinte médium/aigu: | Peinture laquée                 |
| Grosse enceinte médium/aigu:           | 110mm                           |
| Hauteur enceinte médium/aigu:          | 790mm                           |

|  |   |
|--|---|
| Profondeur enceinte médium/aigu:       | 90mm  |
| Caractéristiques enceinte médium/aigu: | Array vertical, amplificateur 4 voies et angle de dispersion horizontal extrêmement large |

### **Module amplificateur (intégré au caisson de basses)**

|   |  |
|---|--|
| Amplificateur:                            | 5 canaux, Classe A/B   |
| Puissance amplificateur enceinte (eff.):  | 400W   |
| Puissance amplificateur enceinte (crête): | 1600W  |
| Circuits de protection:                   | Double limiteur  |
| Refroidissement:                          | Radiateur aluminium  |
| Réglages:                                 | Volume, Volume caisson de graves, Interrupteur secteur (On/Off)            |
| Indicateurs:                              | Power, Verrouillage, Limit, Protect (circuit de protection activé), Signal |
| Tension secteur:                          | Connecteur secteur Volex, Transformateur, 220 à 240 Volts, 50 Hz, 50-60 Hz |
| Connecteurs d'entrée ligne:               | Cinch (RCA), XLR, Jack 6,35 mm   |
| Connecteurs de sortie ligne:              | XLR  |
| Sorties haut-parleur:                     | 1  |
| Connecteurs de sortie enceintes:          | Multipoints format propriétaire  |

ES

### **Referencia: LDMAUI28**

|                          |                        |
|--------------------------|------------------------|
| Tipo de producto:        | Sistema completo de PA |
| Tipo:                    | Activo                 |
| Color:                   | negro                  |
| SPL máx. (continuo):     | 115dB                  |
| SPL máx. (pico):         | 123dB                  |
| Respuesta en frecuencia: | 45 - 20.000Hz          |
| Dispersión (H x V):      | (horizontal) 120°      |
| Peso:                    | 35kg                   |

### **Subwoofer**

|  |   |
|--|---|
| Tamaño del altavoz de medios/bajos:      | 2 x 8"  |
| Tamaño del altavoz de medios/bajos (mm): | 2 x 203mm   |
| Imán del subwoofer:                      | Ferrita   |
| Marca del subwoofer:                     | Custom Made                                       |
| Diseño de la caja:                       | Bass reflex, Diseño en V                          |
| Material de la caja:                     | Contrachapado de 15 mm                            |
| Superficie de la caja:                   | Lacado DuraCoat LX                                |
| Ancho del subwoofer:                     | 390mm   |
| Altura del subwoofer:                    | 450mm   |
| Fondo del subwoofer:                     | 510mm   |
| Características del Subwoofer:           | Conector multipin especial para el array vertical |

### **Sistema medios/altos**

|                                    |                            |
|------------------------------------|----------------------------|
| Dimensiones del altavoz de medios: | 16 x 3"                    |
| Dimensiones del altavoz de medios: | 16 x 76mm                  |
| Imán del altavoz de medios:        | Neodimio                   |
| Marca del altavoz de medios:       | Custom Made                |
| Tamaño del tweeter:                | 1"                         |
| Tamaño del tweeter (mm):           | 25mm                       |
| Imán del tweeter:                  | Ferrita                    |
| Marca del tweeter:                 | Custom Made                |
| Entradas de altavoz:               | 1                          |
| Conexiones de entrada de altavoz:  | Conector multipin especial |

|  |  |
|--|--|
| Diseño de la caja del sistema de medios/altos:   | cerrado  |
| Material de la caja del sistema de medios/altos: | Aluminio   |
| Acabado de la caja del sistema de medios/altos:  | Lacada   |
| Ancho del sistema de medios/altos:               | 110mm  |
| Altura del sistema de medios/altos:              | 790mm  |
| Fondo del sistema de medios/altos:               | 90mm   |
| Características del sistema de medios/altos:     | Array vertical con amplificación de 4 vías y excelente dispersión sonora |

#### **Amplificador (integrado en subwoofer)**

|   |   |
|---|---|
| Amplificador:                                 | 5 vías, clase AB  |
| Potencia del amplificador del sistema (RMS):  | 400W  |
| Potencia del amplificador del sistema (pico): | 1600W   |
| Circuitos de protección:                      | Doble limitador   |
| Refrigeración:                                | Disipador de aluminio   |
| Controles:                                    | Interruptor de encendido/apagado, Volumen, Control de nivel del subwoofer |
| Indicación:                                   | Limit, Protect (protección de electrónica activa, Señal, Power, Locked)   |
| Alimentación eléctrica:                       | Toma Volex, Transformador, 220 a 240 VAC, 50-60 Hz                        |
| Conexiones de entrada de línea:               | XLR, RCA, Jack de 6,3 mm  |
| Conexiones de salida de línea:                | XLR   |
| Salidas de altavoz:                           | 1   |
| Conexiones de salida de altavoz:              | Conector multipin especial  |

PL

#### **Numer artykułu: LDMAUI28**

|                                     |                       |
|-------------------------------------|-----------------------|
| Rodzaj produktu:                    | kompleksowy system PA |
| Typ:                                | aktywny               |
| Kolor:                              | czarny                |
| Maks. SPL (ciągły):                 | 115 dB                |
| Maks. SPL (szczytowy):              | 123 dB                |
| Charakterystyka częstotliwościowa:  | 45–20 000 Hz          |
| Kąt emisji dźwięku (poziom x pion): | 120° (poziomo)        |
| Waga:                               | 35 kg                 |

#### **subwoofer**

|                                  |   |
|----------------------------------|---|
| Wielkość głośnika niskotonowego: | 2 x 8"  |
| Wielkość głośnika niskotonowego: | 2 x 203 mm  |
| Magnes głośnika niskotonowego:   | ferrytowy   |
| Marka głośnika niskotonowego:    | na zamówienie   |
| Typ konstrukcji obudowy:         | bass-reflex, konstrukcja V  |
| Materiał obudowy:                | sklejka, 15 mm  |
| Powierzchnia obudowy:            | lakier strukturalny Dura Coat LX  |
| Szerokość subwoofera:            | 390 mm  |
| Wysokość subwoofera:             | 450 mm  |
| Głębokość subwoofera:            | 510 mm  |
| Właściwości użytkowe subwoofera: | ergonomicznie wyprofilowane uchwyty, złącze wielostykowe Custom Made dla pionowego układu Array |

#### **System Mid/Hi**

|                                   |               |
|-----------------------------------|---------------|
| Rozmiary głośnika średnionowego:  | 16 x 3"       |
| Rozmiary głośnika średnionowego:  | 16 x 76 mm    |
| Magnes głośnika średnionowego:    | neodymowy     |
| Marka głośnika średnionowego:     | na zamówienie |
| Wielkość głośnika wysokotonowego: | 1"            |
| Wielkość głośnika wysokotonowego: | 25 mm         |

|                                      |  |
|--------------------------------------|--|
| Magnes głośnika wysokotonowego:      | ferrytowy  |
| Marka głośnika wysokotonowego:       | na zamówienie  |
| Wejścia głośnika:                    | 1  |
| Przylączy wejściowe głośnika:        | wielostykowe Custom Made   |
| Rodzaj obudowy systemu Mid/Hi:       | zamknięta  |
| Materiał obudowy systemu Mid/Hi:     | aluminium  |
| Powierzchnia obudowy systemu Mid/Hi: | lakier   |
| Szerokość systemu Mid/Hi:            | 110 mm   |
| Wysokość systemu Mid/Hi:             | 790 mm   |
| Głębokość systemu Mid/Hi:            | 90 mm  |
| Właściwości użytkowe systemu Mid/Hi: | pionowy układ Array z 4-drożnym ampingiem i niezwykle szerokim zakresem emisji dźwięku |

### **Moduł wzmacniacza (zintegrowanego z subwooferem)**

|  |   |
|--|---|
| Wzmacniacz:                              | 5-drożny klasy A/B  |
| Moc systemu ze wzmacniaczem (RMS):       | 400 W   |
| Moc systemu ze wzmacniaczem (szczytowa): | 1600 W  |
| Wyłączniki ochronne:                     | podwójny limiter  |
| Chłodzenie:                              | radiator aluminiowy   |
| Elementy obsługi:                        | głośność, głośność subwoofera, włącznik sieciowy (On/Off)         |
| Wskaźniki:                               | Power, Lock, Limit, Protect (wyłączniki ochronne aktywne), Signal |
| Zasilanie:                               | gniazdo sieciowe Volex, transformator                             |
| Napięcie robocze:                        | 220 V AC–240 V AC, 50–60 Hz                                       |
| Wejścia liniowe:                         | 2 (Left/Right)  |
| Przylączy wejściowe liniowe:             | XLR, cinch, jack 6,3 mm   |
| Wyjścia liniowe:                         | 2 (Left/Right)  |
| Przylączy wyjścia liniowego:             | XLR   |
| Wyjścia głośnikowe:                      | 1   |
| Przylączy wyjściowe głośnika:            | wielostykowe Custom Made  |

IT

|                                |                                  |
|--------------------------------|----------------------------------|
| <b>Codice articolo:</b>        | <b>LDMAUI28</b>                  |
| Tipo di prodotto:              | Sistema PA completo              |
| Tipo:                          | Attivo                           |
| Colore:                        | Nero                             |
| SPL max (continuo):            | 115 dB                           |
| SPL max (picco):               | 123 dB                           |
| Risposta in frequenza:         | 45 - 20.000 Hz                   |
| Angolo di dispersione (H x V): | (orizzontale) 120°               |
| Peso:                          | 35 kg                            |
| <b>Subwoofer</b>               |                                  |
| Dimensioni woofer:             | 2 x 8"                           |
| Dimensioni woofer:             | 2 x 203 mm                       |
| Magnete woofer:                | Ferrite                          |
| Marca woofer:                  | Custom Made                      |
| Design cassa:                  | Bass reflex, struttura a V       |
| Materiale cassa:               | Compensato 15 mm                 |
| Superficie cassa:              | Vernice strutturata Dura Coat LX |
| Larghezza subwoofer:           | 390 mm                           |
| Altezza subwoofer:             | 450 mm                           |
| Profondità subwoofer:          | 510 mm                           |

|  |  |
|--|--|
| Caratteristiche del subwoofer:             | Manighe ergonomiche a incasso, connettore multipin Custom Made per array verticale |
| <b>Sistema toni medi/alti</b>              |  |
| Dimensioni altoparlante toni medi:         | 16 x 3"  |
| Dimensioni altoparlante toni medi:         | 16 x 76 mm   |
| Magnete altoparlante toni medi:            | Neodimio   |
| Marca altoparlante toni medi:              | Custom Made  |
| Dimensioni tweeter:                        | 1"   |
| Dimensioni tweeter:                        | 25 mm  |
| Magnete tweeter:                           | Ferrite  |
| Marca tweeter:                             | Custom Made  |
| Ingressi altoparlante:                     | 1  |
| Connessioni di ingresso dell'altoparlante: | Multipin Custom Made   |
| Modello cassa sistema toni medi/alti:      | Chiuso   |
| Materiale cassa sistema toni medi/alti:    | Alluminio  |
| Superficie cassa sistema toni medi/alti:   | Vernice  |
| Larghezza sistema toni medi/alti:          | 110 mm   |
| Altezza sistema toni medi/alti:            | 790 mm   |
| Profondità sistema toni medi/alti:         | 90 mm  |
| Caratteristiche sistema toni medi/alti:    | Array verticale con amplificazione a 4 vie ed eccellente dispersione sonora        |

## MANUFACTURER'S DECLARATIONS / HERSTELLERERKLÄRUNGEN / DECLARATIONS / DECLARACIÓN DEL FABRICANTE / DEKLARACJE PRODUCENTA / DICHIARAZIONI DEL PRODUTTORE

### EN MANUFACTURER'S WARRANTY & LIMITATIONS OF LIABILITY

You can find our current warranty conditions and limitations of liability at: <http://www.adamhall.com/media/shop/downloads/documents/manufacturersdeclarations.pdf>. To request warranty service for a product, please contact Adam Hall GmbH, Daimler Straße 9, 61267 Neu Anspach / Email: [Info@adamhall.com](mailto:Info@adamhall.com) / +49 (0)6081 / 9419-0.



### CORRECT DISPOSAL OF THIS PRODUCT

(valid in the European Union and other European countries with a differentiated waste collection system)

This symbol on the product, or on its documents indicates that the device may not be treated as household waste. This is to avoid environmental damage or personal injury due to uncontrolled waste disposal. Please dispose of this product separately from other waste and have it recycled to promote sustainable economic activity. Household users should contact either the retailer where they purchased this product, or their local government office, for details on where and how they can recycle this item in an environmentally friendly manner. Business users should contact their supplier and check the terms and conditions of the purchase contract. This product should not be mixed with other commercial waste for disposal.

### DE HERSTELLERGARANTIE & HAFTUNGSBESCHRÄNKUNG

Unsere aktuellen Garantiebedingungen und Haftungsbeschränkung finden Sie unter: <http://www.adamhall.com/media/shop/downloads/documents/manufacturersdeclarations.pdf>. Im Service Fall wenden Sie sich bitte an Adam Hall GmbH, Daimlerstraße 9, 61267 Neu Anspach / E-Mail [Info@adamhall.com](mailto:Info@adamhall.com) / +49 (0)6081 / 9419-0.



### KORREKTE ENTSORGUNG DIESES PRODUKTS

(Gültig in der Europäischen Union und anderen europäischen Ländern mit Mülltrennung) Dieses Symbol auf dem Produkt oder dazugehörigen Dokumenten weist darauf hin, dass das Gerät am Ende der Produktlebenszeit nicht zusammen mit dem normalen Hausmüll entsorgt werden darf, um Umwelt- oder Personenschäden durch unkontrollierte Abfallentsorgung zu vermeiden. Bitte entsorgen Sie dieses Produkt getrennt von anderen Abfällen und führen es zur Förderung nachhaltiger Wirtschaftskreisläufe dem Recycling zu. Als Privatkunde erhalten Sie Informationen zu umweltfreundlichen Entsorgungsmöglichkeiten über den Händler, bei dem das Produkt erworben wurde, oder über die entsprechenden regionalen Behörden. Als gewerblicher Nutzer kontaktieren Sie bitte Ihren Lieferanten und prüfen die ggf. vertraglich vereinbarten Konditionen zur Entsorgung der Geräte. Dieses Produkt darf nicht zusammen mit anderen gewerblichen Abfällen entsorgt werden.

## FR GARANTIE FABRICANT & LIMITATION DE RESPONSABILITÉ

Nos conditions actuelles de garantie et de limitation de responsabilité sont disponibles à l'adresse suivante : <http://www.adamhall.com/media/shop/downloads/documents/manufacturersdeclarations.pdf>. Pour les réparations, veuillez contacter Adam Hall GmbH, Daimlerstraße 9, 61267 Neu Anspach / E-Mail [Info@adamhall.com](mailto:Info@adamhall.com) / +49 (0)6081 / 9419-0.



### TRI ET MISE AUX DÉCHETS CORRECTE DE CE PRODUIT

(Valid in the European Union and other European countries with waste separation)

(Applicable dans l'Union Européenne et les autres pays européens pratiquant le tri des déchets) La présence de ce symbole sur le produit ou sur la documentation correspondante indique qu'en fin de vie, le produit ne doit pas être jeté avec les déchets normaux, afin d'éviter tout dommage à l'environnement ou aux personnes consécutive à une élimination non contrôlée des déchets. Séparez-le des autres types de déchets et recyclez-le, afin de promouvoir la réutilisation durable des ressources naturelles. Nous conseillons aux utilisateurs non professionnels de contacter le revendeur chez qui ils ont acheté le produit, ou un représentant gouvernemental local, pour plus de détails sur le lieu de collecte et la façon de recycler cet appareil dans le meilleur respect de l'environnement possible.. Nous invitons les utilisateurs professionnels à contacter leur fournisseur et à vérifier les termes et conditions de leur contrat d'achat. Ce produit ne doit pas être mélangé à d'autres déchets commerciaux lors de la collecte.

## ES GARANTÍA DEL FABRICANTE Y LIMITACIÓN DE RESPONSABILIDAD

Consulte nuestras condiciones de garantía y limitaciones de responsabilidad en: <http://www.adamhall.com/media/shop/downloads/documents/manufacturersdeclarations.pdf>. En caso de necesitar servicio técnico, póngase en contacto con Adam Hall GmbH, Daimlerstraße 9, 61267 Neu Anspach (Alemania); correo electrónico [Info@adamhall.com](mailto:Info@adamhall.com); +49 (0)6081 / 9419-0.



### ELIMINACIÓN CORRECTA DE ESTE PRODUCTO

(Aplicable en la Unión Europea y en los países europeos que dispongan de un sistema de recogida selectiva) El símbolo que aparece sobre el producto o en la documentación adjunta indica que al final de la vida útil del equipo, no deberá desecharlo con los demás residuos domésticos, con el fin de evitar posibles efectos negativos en el medio ambiente y en la salud humana debidos al vertido incontrolado de desechos. La recogida selectiva ayuda a su posterior reciclaje y fomenta la reutilización sostenible de los componentes de este equipo. Si es un particular, póngase en contacto con el distribuidor donde adquirió este producto, o con el ayuntamiento, para informarse sobre el reciclaje adecuado de este equipo. Si es una empresa, póngase en contacto con su proveedor para informarse sobre los términos y condiciones de su contrato de compra-venta. Este producto no debe mezclarse con otros residuos industriales.

## PL GWARANCJA PRODUCENTA I OGRANICZENIE ODPOWIEDZIALNOŚCI

Nasze aktualne warunki gwarancji i informacje dotyczące ograniczenia odpowiedzialności znajdują Państwo na stronie: <http://www.adamhall.com/media/shop/downloads/documents/manufacturersdeclarations.pdf>. W razie konieczności skorzystania z serwisu proszę skontaktować się z firmą Adam Hall GmbH, Daimlerstraße 9, 61267 Neu Anspach / e-mail [Info@adamhall.com](mailto:Info@adamhall.com) / +49 (0)6081 / 9419-0.



### PRAWIDŁOWA UTYLIZACJA NINIEJSZEGO PRODUKTU

(Obowiązuje w Unii Europejskiej i innych krajach europejskich stosujących system sortowania odpadów) Niniejszy symbol na produkcie lub związanych z nim dokumentach wskazuje, iż urządzenie po zakończeniu okresu użytkowania nie może być utylizowane razem ze standardowymi odpadami domowymi, aby uniknąć szkód w środowisku lub szkód na osobie powstałych w wyniku niekontrolowanego usuwania odpadów. Niniejszy produkt należy utylizować oddzielnie od innych odpadów i przekazać do punktu recyklingu w celu ponownego wykorzystania użytych w nim materiałów w ramach idei zrównoważonego rozwoju. Klienci prywatni otrzymują informacje w zakresie przyjaznych dla środowiska możliwości usuwania odpadów od sprzedawcy, u którego produkt został zakupiony, lub w odpowiednich placówkach regionalnych. Użytkownicy będący przedsiębiorcami proszeni są o kontakt ze swoimi dostawcami i ewentualne sprawdzenie uzgodnionych umownie warunków utylizacji urządzeń. Niniejszy produkt nie może być utylizowany razem z innymi odpadami przemysłowymi.

## IT MANUFACTURER'S WARRANTY & LIMITATION OF LIABILITY

Le nostre attuali condizioni di garanzia e la limitazione di responsabilità sono consultabili alla pagina: <http://www.adamhall.com/media/shop/downloads/documents/manufacturersdeclarations.pdf>. In caso di assistenza, rivolgersi a Adam Hall GmbH, Daimlerstraße 9, 61267 Neu Anspach / E-mail [Info@adamhall.com](mailto:Info@adamhall.com) / +49 (0)6081 / 9419-0.



### CORRETTO SMALTIMENTO DEL PRODOTTO

(In vigore nell'Unione Europea e in altri Paesi europei in cui si attui la raccolta differenziata) Questo simbolo apposto sul prodotto o sui relativi documenti indica che, per evitare danni all'ambiente e alle persone causati da uno smaltimento incontrollato dei rifiuti, alla fine del suo ciclo di vita l'apparecchio non deve essere smaltito insieme ai normali rifiuti domestici. Il prodotto deve quindi essere smaltito separatamente da altri rifiuti e riciclato nell'ottica dell'incentivazione di cicli economici sostenibili. I clienti privati possono richiedere informazioni sulle possibilità di smaltimento ecosostenibile al rivenditore presso il quale è stato acquistato il prodotto o presso le autorità regionali competenti. I clienti aziendali devono invece contattare il proprio fornitore e controllare le eventuali condizioni contrattuali inerenti allo smaltimento degli apparecchi. Questo prodotto non deve essere smaltito assieme ad altri rifiuti industriali.



WWW.LD-SYSTEMS.COM

