

# eurolite® LED MFX-10

Beam Effect



Bedienungsanleitung  
User manual

eurolite®

**LED PFE-10** Profile spot 3000K

RGBW-Strahleneffekt mit fünf separat steuerbaren LED-Köpfen und QCL-LEDs von CREE  
RGBW beam effect with five separately controllable LED heads and QCL LEDs by CREE



**INFINITY**  
MOVEMENT



No. 50944309

[www.eurolite.de](http://www.eurolite.de)

# Inhaltsverzeichnis

## Table of contents

### Deutsch

<b>EINFÜHRUNG</b> .....	<b>3</b>
<b>SICHERHEITSHINWEISE</b> .....	<b>3</b>
<b>BESTIMMUNGSGEMÄSSE VERWENDUNG</b> .....	<b>5</b>
<b>GERÄTEBESCHREIBUNG</b> .....	<b>6</b>
Features .....	6
Geräteübersicht .....	7
<b>INSTALLATION</b> .....	<b>8</b>
Gerätemontage .....	8
DMX512-Ansteuerung .....	10
Master/Slave-Betrieb .....	11
Anschluss ans Netz .....	11
<b>BEDIENUNG</b> .....	<b>12</b>
Standalone-Betrieb .....	12
Control Board .....	12
DMX-gesteuerter Betrieb .....	13
Adressierung des Gerätes .....	13
DMX-Protokoll .....	14
<b>REINIGUNG UND WARTUNG</b> .....	<b>21</b>
Sicherungswechsel .....	21
<b>TECHNISCHE DATEN</b> .....	<b>21</b>

### English

<b>INTRODUCTION</b> .....	<b>23</b>
<b>SAFETY INSTRUCTIONS</b> .....	<b>23</b>
<b>OPERATING DETERMINATIONS</b> .....	<b>24</b>
<b>DESCRIPTION OF THE DEVICE</b> .....	<b>26</b>
Features .....	26
Overview .....	26
<b>INSTALLATION</b> .....	<b>27</b>
Rigging .....	27
DMX512 control .....	29
Master/Slave operation .....	30
Connection with the mains .....	30
<b>OPERATION</b> .....	<b>31</b>
Stand-alone operation .....	31
Control Board .....	31
DMX-controlled operation .....	32
Addressing .....	32
DMX-protocol .....	33
<b>CLEANING AND MAINTENANCE</b> .....	<b>39</b>
Replacing the fuse .....	40
<b>TECHNICAL SPECIFICATIONS</b> .....	<b>40</b>

Diese Bedienungsanleitung gilt für die Artikelnummer: / This user manual is valid for the article number:

50944309

Das neueste Update dieser Bedienungsanleitung finden Sie im Internet unter:

You can find the latest update of this user manual in the Internet under:

[www.eurolite.de](http://www.eurolite.de)

## BEDIENUNGSANLEITUNG

# eurolite®

## LED MFX-10 Strahleneffekt



### ACHTUNG!

Gerät vor Feuchtigkeit und Nässe schützen!  
Niemals das Gerät öffnen!

Lesen Sie vor der ersten Inbetriebnahme zur eigenen Sicherheit diese Bedienungsanleitung sorgfältig durch!

Alle Personen, die mit der Aufstellung, Inbetriebnahme, Bedienung, Wartung und Instandhaltung dieses Gerätes zu tun haben, müssen

- entsprechend qualifiziert sein
- diese Bedienungsanleitung genau beachten
- die Bedienungsanleitung als Teil des Produkts betrachten
- die Bedienungsanleitung während der Lebensdauer des Produkts behalten
- die Bedienungsanleitung an jeden nachfolgenden Besitzer oder Benutzer des Produkts weitergeben
- sich die letzte Version der Anleitung im Internet herunterladen

### EINFÜHRUNG

Wir freuen uns, dass Sie sich für einen EUROLITE LED MFX-10 Strahleneffekt entschieden haben. Wenn Sie nachfolgende Hinweise beachten, sind wir sicher, dass Sie lange Zeit Freude an Ihrem Kauf haben werden.

Nehmen Sie das Gerät aus der Verpackung.

### SICHERHEITSHINWEISE



### ACHTUNG!

Seien Sie besonders vorsichtig beim Umgang mit gefährlicher Netzspannung. Bei dieser Spannung können Sie einen lebensgefährlichen elektrischen Schlag erhalten!

Dieses Gerät hat das Werk in sicherheitstechnisch einwandfreiem Zustand verlassen. Um diesen Zustand zu erhalten und einen gefahrlosen Betrieb sicherzustellen, muss der Anwender die Sicherheitshinweise und die Warnvermerke unbedingt beachten, die in dieser Bedienungsanleitung enthalten sind.



### Unbedingt lesen:

Bei Schäden, die durch Nichtbeachtung der Anleitung verursacht werden, erlischt der Garantieanspruch. Für daraus resultierende Folgeschäden übernimmt der Hersteller keine Haftung.

Das Gerät darf nicht in Betrieb genommen werden, nachdem es von einem kalten in einen warmen Raum gebracht wurde. Das dabei entstehende Kondenswasser kann unter Umständen Ihr Gerät zerstören. Lassen Sie das Gerät solange uneingeschaltet, bis es Zimmertemperatur erreicht hat!

Bitte überprüfen Sie vor der ersten Inbetriebnahme, ob kein offensichtlicher Transportschaden vorliegt. Sollten Sie Schäden an der Netzleitung oder am Gehäuse entdecken, nehmen Sie das Gerät nicht in Betrieb und setzen sich bitte mit Ihrem Fachhändler in Verbindung.

Der Aufbau entspricht der Schutzklasse I. Der Netzstecker darf nur an eine Schutzkontakt-Steckdose angeschlossen werden, deren Spannung und Frequenz mit dem Typenschild des Gerätes genau übereinstimmt. Ungeeignete Spannungen und ungeeignete Steckdosen können zur Zerstörung des Gerätes und zu tödlichen Stromschlägen führen.

Den Netzstecker immer als letztes einstecken. Der Netzstecker muss dabei gewaltfrei eingesetzt werden. Achten Sie auf einen festen Sitz des Netzsteckers.

Lassen Sie die Netzleitung nicht mit anderen Kabeln in Kontakt kommen! Seien Sie vorsichtig beim Umgang mit Netzleitungen und -anschlüssen. Fassen Sie diese Teile nie mit feuchten Händen an! Feuchte Hände können tödliche Stromschläge zur Folge haben.

Netzleitungen nicht verändern, knicken, mechanisch belasten, durch Druck belasten, ziehen, erhitzen und nicht in die Nähe von Hitze- oder Kältequellen bringen. Bei Missachtung kann es zu Beschädigungen der Netzleitung, zu Brand oder zu tödlichen Stromschlägen kommen.

Die Kabeleinführung oder die Kupplung am Gerät dürfen nicht durch Zug belastet werden. Es muss stets eine ausreichende Kabellänge zum Gerät hin vorhanden sein. Andernfalls kann das Kabel beschädigt werden, was zu tödlichen Stromschlägen führen kann.

Achten Sie darauf, dass die Netzleitung nicht gequetscht oder durch scharfe Kanten beschädigt werden kann. Überprüfen Sie das Gerät und die Netzleitung in regelmäßigen Abständen auf Beschädigungen.

Werden Verlängerungsleitungen verwendet muss sichergestellt werden, dass der Adernquerschnitt für die benötigte Stromzufuhr des Gerätes zugelassen ist. Alle Warnhinweise für die Netzleitung gelten auch für evtl. Verlängerungsleitungen.

Gerät bei Nichtbenutzung und vor jeder Reinigung vom Netz trennen! Fassen Sie dazu den Netzstecker an der Grifffläche an und ziehen Sie niemals an der Netzleitung! Ansonsten kann das Kabel und der Stecker beschädigt werden was zu tödlichen Stromschlägen führen kann. Sind Stecker oder Geräteschalter, z. B. durch Einbau nicht erreichbar, so muss netzseitig eine allpolige Abschaltung vorgenommen werden.

Wenn der Netzstecker oder das Gerät staubig ist, dann muss es außer Betrieb genommen werden, der Stromkreis muss allpolig unterbrochen werden und das Gerät mit einem trockenen Tuch gereinigt werden. Staub kann die Isolation reduzieren, was zu tödlichen Stromschlägen führen kann. Stärkere Verschmutzungen im und am Gerät dürfen nur von einem Fachmann beseitigt werden.

Es dürfen unter keinen Umständen Flüssigkeiten aller Art in Steckdosen, Steckverbindungen oder in irgendwelche Geräteöffnungen oder Geräteritzen eindringen. Besteht der Verdacht, dass - auch nur minimale - Flüssigkeit in das Gerät eingedrungen sein könnte, muss das Gerät sofort allpolig vom Netz getrennt werden. Dies gilt auch, wenn das Gerät hoher Luftfeuchtigkeit ausgesetzt war. Auch wenn das Gerät scheinbar noch funktioniert, muss es von einem Fachmann überprüft werden ob durch den Flüssigkeitseintritt eventuell Isolationen beeinträchtigt wurden. Reduzierte Isolationen können tödliche Stromschläge hervorrufen.

In das Gerät dürfen keine fremden Gegenstände gelangen. Dies gilt insbesondere für Metallteile. Sollten auch nur kleinste Metallteile wie Heft- und Büroklammern oder gröbere Metallspäne in das Gerät gelangen, so ist das Gerät sofort außer Betrieb zu nehmen und allpolig vom Netz zu trennen. Durch Metallteile hervorgerufene Fehlfunktionen und Kurzschlüsse können tödliche Verletzungen zur Folge haben.



**GESUNDHEITSRISIKO!**

**Blicken Sie niemals direkt in die Lichtquelle, da bei empfindlichen Menschen u. U. epileptische Anfälle ausgelöst werden können (gilt besonders für Epileptiker)!**

Kinder und Laien vom Gerät fern halten!

Das Gerät darf niemals unbeaufsichtigt betrieben werden!

## **BESTIMMUNGSGEMÄSSE VERWENDUNG**

Bei diesem Gerät handelt es sich um einen kopfbewegten LED-Effektstrahler, mit dem sich dekorative Lichteffekte erzeugen lassen. Dieses Produkt ist für den Anschluss an 100-240 V, 50/60 Hz Wechselspannung zugelassen und wurde ausschließlich zur Verwendung in Innenräumen konzipiert.

Dieses Gerät ist für professionelle Anwendungen, z. B. auf Bühnen, in Diskotheken etc. vorgesehen.

Lichteffekte sind nicht für den Dauerbetrieb konzipiert. Denken Sie daran, dass konsequente Betriebspausen die Lebensdauer des Gerätes erhöhen.

Vermeiden Sie Erschütterungen und jegliche Gewaltanwendung bei der Installation oder Inbetriebnahme des Gerätes.

Das Gerät darf niemals am Projektorkopf angehoben werden, da ansonsten die Mechanik beschädigt werden könnte.

Achten Sie bei der Wahl des Installationsortes darauf, dass das Gerät nicht zu großer Hitze, Feuchtigkeit und Staub ausgesetzt wird. Vergewissern Sie sich, dass keine Kabel frei herumliegen. Bitte achten Sie darauf, dass das Gerät nicht berührt oder umgestoßen werden kann. Sie gefährden Ihre eigene und die Sicherheit Dritter!


Das Gerät darf nicht in einer Umgebung eingesetzt oder gelagert werden, in der mit Spritzwasser, Regen, Feuchtigkeit oder Nebel zu rechnen ist. Feuchtigkeit oder sehr hohe Luftfeuchtigkeit kann die Isolation reduzieren und zu tödlichen Stromschlägen führen. Beim Einsatz von Nebelgeräten ist zu beachten, dass das Gerät nie direkt dem Nebelstrahl ausgesetzt ist und mindestens 0,5 m von einem Nebelgerät entfernt betrieben wird. Der Raum darf nur so stark mit Nebel gesättigt sein, dass eine gute Sichtweite von mindestens 10 m besteht.

Die Umgebungstemperatur muss zwischen  $-5^{\circ}\text{C}$  und  $+45^{\circ}\text{C}$  liegen. Halten Sie das Gerät von direkter Sonneneinstrahlung (auch beim Transport in geschlossenen Wägen) und Heizkörpern fern.

Die relative Luftfeuchte darf 50 % bei einer Umgebungstemperatur von  $45^{\circ}\text{C}$  nicht überschreiten.

Dieses Gerät darf nur in einer Höhenlage zwischen -20 und 2000 m über NN betrieben werden.

Verwenden Sie das Gerät nicht bei Gewitter. Überspannung könnte das Gerät zerstören. Das Gerät bei Gewitter allpolig vom Netz trennen (Netzstecker ziehen).

Das Bildzeichen  bezeichnet den Mindestabstand zu beleuchteten Gegenständen. Der Abstand zwischen Lichtaustritt und der zu beleuchteten Fläche darf diesen Wert nicht unterschreiten!

Das Gerät darf nur auf nicht brennbaren Oberflächen aufgestellt werden. Um eine gute Luftzirkulation zu gewährleisten, muss um das Gerät ein Freiraum von mindestens 50 cm eingehalten werden.

Das Gehäuse darf niemals umliegende Gegenstände oder Flächen berühren!

Achten Sie bei der Projektormontage, beim Projektorabbau und bei der Durchführung von Servicearbeiten darauf, dass der Bereich unterhalb des Montageortes abgesperrt ist.

Bei Überkopfmontage (Montagehöhe  $>100\text{ cm}$ ) ist das Gerät immer mit einem geeigneten Sicherheitsfangseil zu sichern. Das Sicherheitsfangseil muss an den dafür vorgesehenen Befestigungspunkten eingehängt werden.

Betreiben Sie das Gerät nur, nachdem Sie sich vergewissert haben, dass das Gehäuse fest verschlossen ist und alle nötigen Schrauben fest angezogen wurden.

Die maximale Umgebungstemperatur  $T_a = 45^{\circ}\text{C}$  darf niemals überschritten werden.

Nehmen Sie das Gerät erst in Betrieb, nachdem Sie sich mit seinen Funktionen vertraut gemacht haben.

Lassen Sie das Gerät nicht von Personen bedienen, die sich nicht mit dem Gerät auskennen. Wenn Geräte nicht mehr korrekt funktionieren, ist das meist das Ergebnis von unfachmännischer Bedienung! Soll das Gerät transportiert werden, verwenden Sie bitte die Originalverpackung, um Transportschäden zu vermeiden.

Beachten Sie bitte, dass eigenmächtige Veränderungen an dem Gerät aus Sicherheitsgründen verboten sind.

Der Serienbarcode darf niemals vom Gerät entfernt werden, da ansonsten der Garantieanspruch erlischt.

Wird das Gerät anders verwendet als in dieser Bedienungsanleitung beschrieben, kann dies zu Schäden am Produkt führen und der Garantieanspruch erlischt. Außerdem ist jede andere Verwendung mit Gefahren, wie z. B. Kurzschluss, Brand, elektrischem Schlag, Abstürzen etc. verbunden.

#### **WEEE-Richtlinie**



Bitte übergeben Sie das Gerät bzw. die Geräte am Ende der Nutzungsdauer zur umweltgerechten Entsorgung einem örtlichen Recyclingbetrieb. Nicht im Hausmüll entsorgen. Für weitere Informationen wenden Sie sich bitte an Ihren Händler oder die zuständige örtliche Behörde.

## **GERÄTEBESCHREIBUNG**

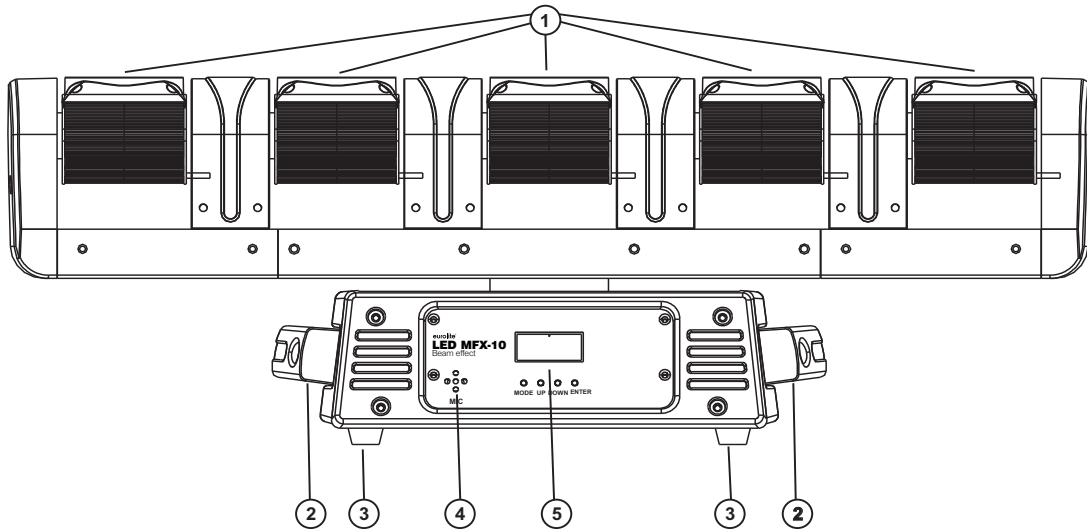
### **Features**

#### **RGBW-Strahleneffekt mit fünf separat steuerbaren LED-Köpfen und QCL-LEDs von CREE**

- Ausgestattet mit fünf 10-W-Quadcolor-LEDs in den Farben Rot, Grün, Blau und Weiß
- Jede LED kann einzeln angesteuert werden
- Enger Abstrahlwinkel
- TILT-Bewegung für jeden LED-Kopf separat und stufenlos einstellbar
- Positionierung innerhalb 200° TILT
- Mit Infinity-Funktion für endlose PAN- und TILT-Bewegung
- Exakte Positionierung durch 16-Bit-Auflösung der PAN- und TILT-Bewegung
- 6, 19, 29, oder 32 DMX-Kanäle wählbar
- Funktionen: Farbige Strahlen in R, G, B und W, Farbvoreinstellungen, stufenlose RGBW-Farbmischung, Auto Modus, Musiksteuerung, Master-/Slave-Funktion, interne Programme, Strobe-Effekt mit variabler Geschwindigkeit, Dimmer
- Automatische Positionskorrektur für PAN
- DMX-gesteuerter Betrieb oder Standalone-Betrieb mit Master-/Slave-Funktion möglich
- Musikgetaktet über eingebautes Mikrofon
- Adressierung und Einstellung über Control-Board mit LCD
- Schaltnetzteiltechnologie für Netzspannung zwischen 100 und 240 Volt
- Durchschleifausgang zur Spannungsversorgung von bis zu 8 Geräten
- Netzanschluss über P-Con-Buchse und beiliegendes Netzkabel mit Schutzkontaktstecker
- DMX512-Steuerung über jeden handelsüblichen DMX-Controller möglich

## Geräteübersicht

vorne



(1) LED-Köpfen mit 8-W-QCL LEDs

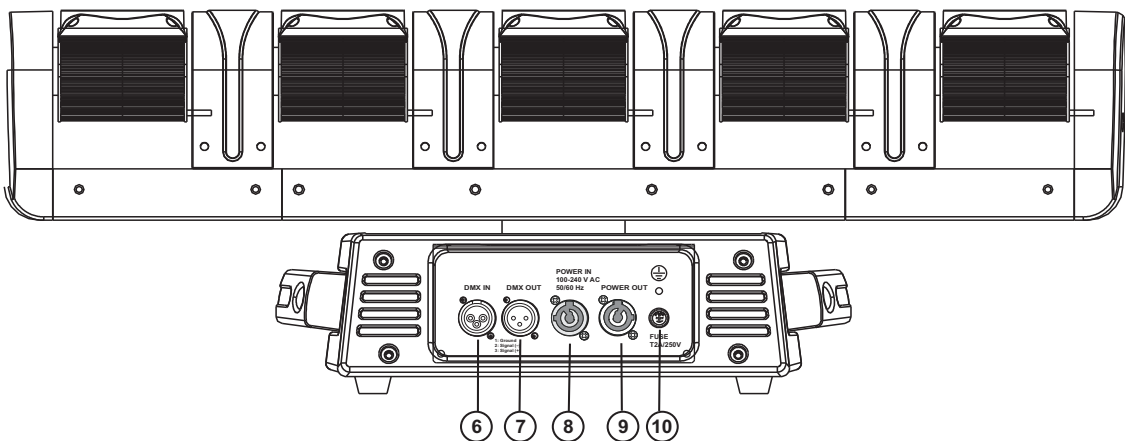
(2) Base mit Tragegriffen

(3) GummifüÙe

(4) Mikrofon

(5) Control Board mit Bedientasten

hinten



(6) DMX-Eingang

(7) DMX-Ausgang

(8) Spannungsversorgungseingang

(9) Power out

(10) Sicherungshalter



# INSTALLATION

## Gerätemontage



### LEBENSGEFAHR!

Bei der Installation sind insbesondere die Bestimmungen der BGV C1 (vormals VBG 70) und EN 60598-2-17 zu beachten! Die Installation darf nur vom autorisierten Fachhandel ausgeführt werden!

Die Aufhängevorrichtungen des Projektors muss so gebaut und bemessen sein, dass sie 1 Stunde lang ohne dauernde schädliche Deformierung das 10-fache der Nutzlast aushalten kann.

Die Installation muss immer mit einer zweiten, unabhängigen Aufhängung, z. B. einem geeigneten Fangnetz, erfolgen. Diese zweite Aufhängung muss so beschaffen und angebracht sein, dass im Fehlerfall der Hauptaufhängung kein Teil der Installation herabfallen kann.

Während des Auf-, Um- und Abbaus ist der unnötige Aufenthalt im Bereich von Bewegungsflächen, auf Beleuchterbrücken, unter hochgelegenen Arbeitsplätzen sowie an sonstigen Gefahrenbereichen verboten.

Der Unternehmer hat dafür zu sorgen, dass sicherheitstechnische und maschinentechnische Einrichtungen vor der ersten Inbetriebnahme und nach wesentlichen Änderungen vor der Wiederinbetriebnahme durch Sachverständige geprüft werden.

Der Unternehmer hat dafür zu sorgen, dass sicherheitstechnische und maschinentechnische Einrichtungen mindestens alle vier Jahre durch einen Sachverständigen im Umfang der Abnahmeprüfung geprüft werden.

Der Unternehmer hat dafür zu sorgen, dass sicherheitstechnische und maschinentechnische Einrichtungen mindestens einmal jährlich durch einen Sachkundigen geprüft werden.

### Vorgehensweise:

Der Projektor sollte idealerweise außerhalb des Aufenthaltsbereiches von Personen installiert werden.

WICHTIG! ÜBERKOPFMONTAGE ERFORDERT EIN HOHES MAß AN ERFAHRUNG. Dies beinhaltet (aber beschränkt sich nicht allein auf) Berechnungen zur Definition der Tragfähigkeit, verwendetes Installationsmaterial und regelmäßige Sicherheitsinspektionen des verwendeten Materials und des Projektors.

Versuchen Sie niemals, die Installation selbst vorzunehmen, wenn Sie nicht über eine solche Qualifikation verfügen, sondern beauftragen Sie einen professionellen Installateur. Unsachgemäße Installationen können zu Verletzungen und/oder zur Beschädigung von Eigentum führen.

Der Projektor muss außerhalb des Handbereichs von Personen installiert werden.

Wenn der Projektor von der Decke oder hochliegenden Trägern etc. abgehängt werden soll, muss immer mit Traversensystemen gearbeitet werden. Der Projektor darf niemals frei schwingend im Raum befestigt werden.

**Achtung:** Projektoren können beim Herabstürzen erhebliche Verletzungen verursachen! Wenn Sie Zweifel an der Sicherheit einer möglichen Installationsform haben, installieren Sie den Projektor NICHT!

Vergewissern Sie sich vor der Montage, dass die Montagefläche mindestens die 10-fache Punktbelastung des Eigengewichtes des Projektors aushalten kann.



### BRANDGEFAHR!

Achten Sie bei der Installation des Gerätes bitte darauf, dass sich im Abstand von mind. 0,5 m keine leicht entflammaren Materialien (Deko, etc.) befinden.



### ACHTUNG!

Montieren Sie das Gerät ausschließlich über zwei geeignete Haken.  
Achten Sie darauf, dass das Gerät sicher befestigt wird.  
Vergewissern Sie sich, dass die Verankerung stabil ist.





Das Gerät lässt sich auf zwei verschiedene Arten montieren: Es kann direkt auf den Boden gestellt werden oder in jeder möglichen Position im Trussing installiert werden, ohne seine funktionellen Eigenschaften zu verändern (siehe Zeichnung).

Sichern Sie den Projektor bei Überkopfmontage (Montagehöhe >100 cm) immer mit einem geeignetem Sicherungsseil.

Es dürfen nur Sicherungsseile und Schnellverbindungsglieder gemäß DIN 56927, Schäkel gemäß DIN EN 1677-1 und BGV C1 Kettbinder eingesetzt werden. Die Fangseile, Schnellverbindungsglieder, Schäkel und Kettbinder müssen auf Grundlage der aktuellsten Arbeitsschutzbestimmungen (z. B. BGV C1, BGI 810-3) ausreichend dimensioniert sein und korrekt angewendet werden.

**Bitte beachten Sie:** Bei Überkopfmontage in öffentlichen bzw. gewerblichen Bereichen ist eine Fülle von Vorschriften zu beachten, die hier nur auszugsweise wiedergegeben werden können. Der Betreiber muss sich selbständig um die Beschaffung der geltenden Sicherheitsvorschriften bemühen und diese einhalten!

Der Hersteller haftet nicht für Schäden, die durch unsachgemäße Installation und unzureichende Sicherheitsvorkehrungen verursacht werden!

Hängen Sie das Schnellverschlussglied des Sicherungsseils in der dafür vorgesehenen Fangsicherung am Geräteboden ein und führen Sie das Sicherungsseil über die Traverse bzw. einen sicheren Befestigungspunkt. Hängen Sie das Ende in dem Schnellverschlussglied ein und ziehen Sie die Sicherungsmutter gut fest.

Der maximale Fallabstand darf 20 cm nicht überschreiten.

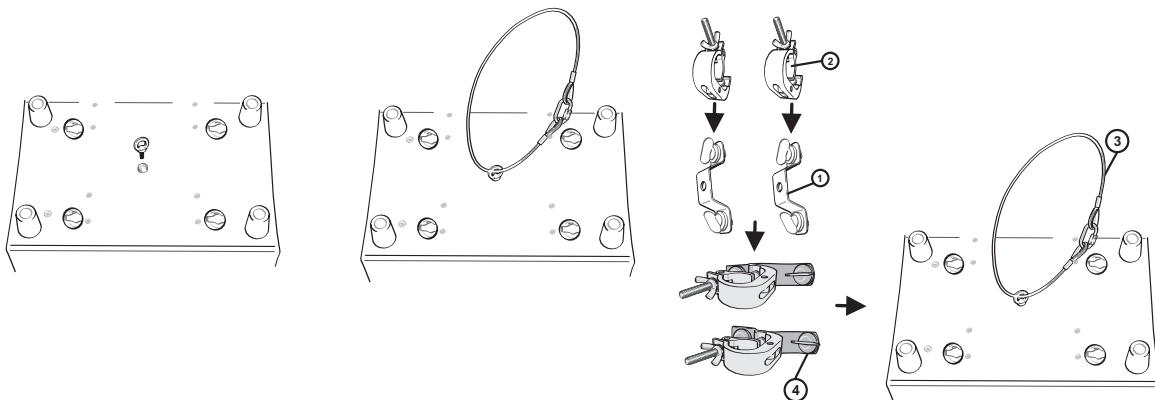
Ein Sicherungsseil, das einmal der Belastung durch Absturz ausgesetzt war oder beschädigt ist, darf nicht mehr als Sicherungsseil eingesetzt werden.



**LEBENSGEFAHR!**  
Vor der ersten Inbetriebnahme muss die Einrichtung durch einen Sachverständigen geprüft werden!

Verschrauben Sie je einen Haken über eine M10 Schraube und selbstsichernde Mutter mit dem Omega-Halter.

Führen Sie die beiden Schnellverschlüsse des ersten Omega-Halters in die dafür vorgesehenen Öffnungen an der Geräteunterseite ein. Drehen Sie die Schnellverschlüsse im Uhrzeigersinn bis zum Anschlag fest. Installieren Sie den zweiten Omega-Halter.



- (1) Omega-Halter
- (2) Haken
- (3) Sicherheitsfangseil
- (4) Schnellverschluss

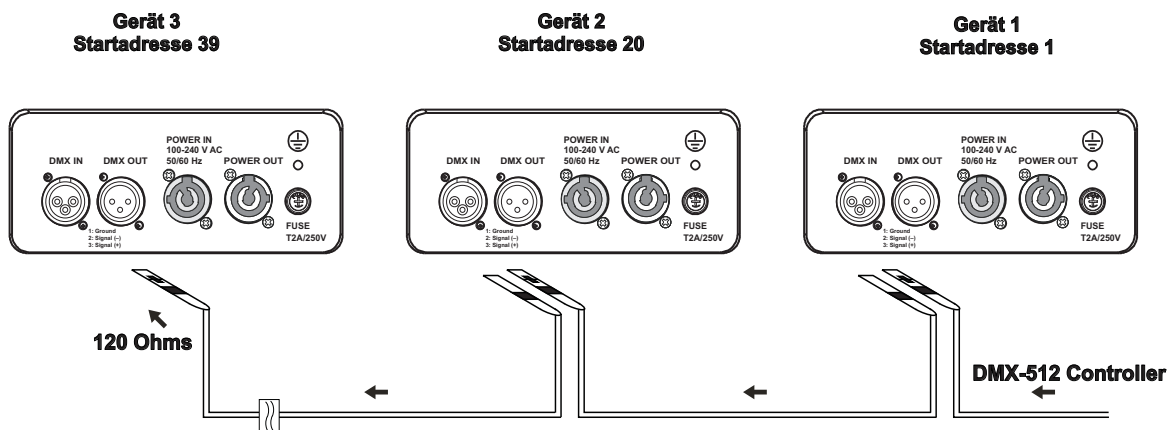
## DMX512-Ansteuerung



Achten Sie darauf, dass die Adern der Datenleitung an keiner Stelle miteinander in Kontakt treten. Die Geräte werden ansonsten nicht bzw. nicht korrekt funktionieren.

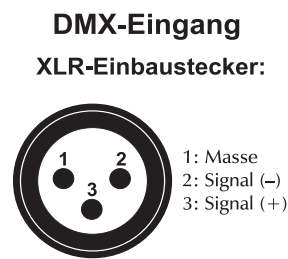
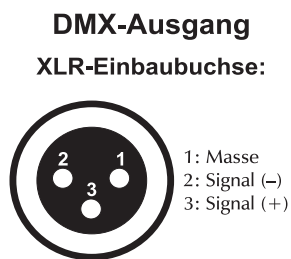


Beachten Sie, dass die Startadresse abhängig vom verwendeten Controller ist. Unbedingt Bedienungsanleitung des verwendeten Controllers beachten.



Die Verbindung zwischen Controller und Gerät sowie zwischen den einzelnen Geräten sollte mit einem DMX-Kabel erfolgen. Die Steckverbindung geht über 3-polige XLR-Stecker und -Kupplungen.

### Belegung der XLR-Verbindung:



Wenn Sie Controller mit dieser XLR-Belegung verwenden, können Sie den DMX-Ausgang des Controllers direkt mit dem DMX-Eingang des ersten Gerätes der DMX-Kette verbinden. Sollen DMX-Controller mit anderen XLR-Ausgängen angeschlossen werden, müssen Adapterkabel verwendet werden.

### Aufbau einer seriellen DMX-Kette:

Schließen Sie den DMX-Ausgang des ersten Gerätes der Kette an den DMX-Eingang des nächsten Gerätes an. Verbinden Sie immer einen Ausgang mit dem Eingang des nächsten Gerätes bis alle Geräte angeschlossen sind.

**Achtung:** Am letzten Gerät muss das DMX-Kabel durch einen Abschlusswiderstand abgeschlossen werden. Dazu wird ein XLR-Stecker in den DMX-Ausgang am letzten Gerät gesteckt, bei dem zwischen Signal (-) und Signal (+) ein 120 Ω Widerstand eingelötet ist.

### Master/Slave-Betrieb

Im Master/Slave-Betrieb lassen sich mehrere Geräte synchronisieren, die dann von einem Mastergerät gesteuert werden.

An der Rückseite des Gerätes befindet sich eine XLR-Einbaubuchse und ein XLR-Einbaustecker, über die sich mehrere Geräte miteinander verbinden lassen.

Wählen Sie das Gerät aus, das zur Steuerung der Effekte dienen soll. Dieses Gerät arbeitet dann als Master-Gerät und steuert alle weiteren Slave-Geräte, die über ein DMX-Kabel mit dem Master-Gerät verbunden werden. Stecken Sie das DMX-Kabel in die OUT-Buchse und verbinden Sie es mit dem IN-Stecker des nächsten Gerätes.

Um den Master/Slave Modus einzustellen, drücken Sie die MODE Taste und wählen Sie **SLAVE MODE**.

Stellen Sie beim Master-Gerät den MASTER Modus ein. Sie können nun das gewünschte interne Programm oder die Musiksteuerung einstellen.


Um den Slave Modus einzustellen, drücken Sie die MODE Taste und wählen Sie **SLAVE 1** oder **SLAVE 2**. Die so eingestellten Geräte lassen sich von einem Mastergerät nun steuern.

Siehe weitere Hinweise unter **Control Board**.

### Anschluss ans Netz

Schließen Sie das Gerät über die beiliegende Netzanschlussleitung ans Netz an.

Die Belegung der Anschlussleitungen ist wie folgt:

Leitung	Pin	International
Braun	Außenleiter	L
Blau	Neutralleiter	N
Gelb/Grün	Schutzleiter	

Der Schutzleiter muss unbedingt angeschlossen werden!

Wenn das Gerät direkt an das örtliche Stromnetz angeschlossen wird, muss eine Trennvorrichtung mit mindestens 3 mm Kontaktöffnung an jedem Pol in die festverlegte elektrische Installation eingebaut werden.

Das Gerät darf nur an eine Elektroinstallation angeschlossen werden, die den VDE-Bestimmungen DIN VDE 0100 entspricht. Die Hausinstallation muss mit einem Fehlerstromschutzschalter (RCD) mit 30 mA Bemessungsdifferenzstrom ausgestattet sein.

Lichteffekte dürfen nicht über Dimmerpacks geschaltet werden.

Das Gerät ist mit einer verriegelbaren Netzanschlussbuchse ausgestattet. Schließen Sie das Netzkabel an und drehen Sie es nach rechts bis es einrastet. Stecken Sie den Netzstecker in eine geerdete Schutzkontaktsteckdose ein.

### Anschluss zwischen Geräten

An der Rückseite der Geräte befindet sich eine Einbaubuchse (Power Out). Verbinden Sie den Ausgang mit dem Netzanschluss des nächsten Gerätes bis alle Geräte angeschlossen sind.

**Bitte beachten:** Es dürfen max. 8 Geräte in Reihe betrieben werden. Nach jeweils 8 Geräten muss erneut die Spannungsversorgung angeschlossen werden.

## BEDIENUNG

Wenn Sie das Gerät an die Spannungsversorgung angeschlossen haben, nimmt der LED MFX-10 Strahleneffekt den Betrieb auf. Während des Reset justieren sich die Motoren aus und das Gerät ist danach betriebsbereit.

Das Display leuchtet auf und Sie können die gewünschten Einstellungen mit den Tasten MODE, ENTER, UP und DOWN auswählen.

Das Gerät hat zwei Betriebsarten. Es kann entweder im Standalone-Betrieb über das Control Board oder im DMX-gesteuerten Modus über einen handelsüblichen DMX-Controller betrieben werden.

### Standalone-Betrieb

Der LED MFX-10 Strahleneffekt lässt sich im Standalone-Betrieb ohne Controller einsetzen. Trennen Sie dazu den LED MFX-10 Strahleneffekt vom Controller und rufen Sie die vorprogrammierten Programme, wie im Kapitel **Control Board** beschrieben, auf.

### Control Board

Das Control Board bietet mehrere Möglichkeiten: so lassen sich z. B. die DMX-Startadresse eingeben oder das vorprogrammierte Programm abspielen.

Drücken Sie die MODE-Taste, so dass sich das Display einschaltet. Durch Drücken der UP/DOWN-Tasten können Sie sich im Hauptmenü bewegen. Zur Auswahl des gewünschten Menüpunktes drücken Sie die ENTER-Taste. Durch Drücken der UP/DOWN-Tasten können Sie die Auswahl verändern. Bestätigen Sie jede Änderung durch Drücken der ENTER-Taste. Der jeweilige Modus kann durch die MODE-Taste verlassen werden. Die jeweiligen Funktionen werden im Folgenden beschrieben.

Menü	Untermenü	Funktion
<b>DMX address</b>	DMX Address (001-512)	Einstellen der DMX-Startadresse (001 - 512)
<b>Channel mode</b>	6/19/29/32 CH	Einstellen des DMX-Kanal-Modus
<b>Slave mode</b>	DMX	Einstellen des Master- oder Slave-Modus
	Master	
	Slave 1	
	Slave 2	
<b>AutoRun mode</b>	Auto 0—16	Interne Programme
	Speed 1—9	Zunehmende Geschwindigkeit der Programme, Pan- und Tilt-Bewegungen
<b>Show mode</b>	Show 0-16	Show-Programme
<b>Sound state</b>	On/off	Musiksteuerung
<b>Sound sense</b>	0-100	Zunehmende Empfindlichkeit
<b>Back light</b>	On/off	Display-Abschaltung
		On - Anzeige immer an Off - Anzeige schaltet sich nach einigen Sekunden aus
<b>Pan Inverse</b>	No/Yes	PAN-Umkehr
<b>Tilt Inverse</b>	No/Yes	TILT-Umkehr
<b>Auto Test</b>	Testing	Testfunktion
<b>Fixture Time</b>	Fixture work hours 0--9999	Betriebsstunden Gerät
<b>Firmware version</b>	Ver	
<b>Reset</b>		Reset

## **DMX-gesteuerter Betrieb**

Über Ihren DMX-Controller können Sie die einzelnen Geräte individuell ansteuern.

Das Gerät verfügt über vier verschiedene DMX-Kanal-Modi.

Dabei hat jeder DMX-Kanal eine andere Belegung mit verschiedenen Eigenschaften. Die einzelnen DMX-Kanäle und ihre Eigenschaften sind unter DMX-Protokoll aufgeführt.

## **Adressierung des Gerätes**

Über das Control Board können Sie die DMX-Startadresse definieren. Die Startadresse ist der erste Kanal, auf den der Projektor auf Signale vom Controller reagiert.

Wenn Sie die Startadresse, im 29 Kanal-Modus, z. B. auf 50 definieren, belegt das Gerät die Steuerkanäle 50 bis 78.

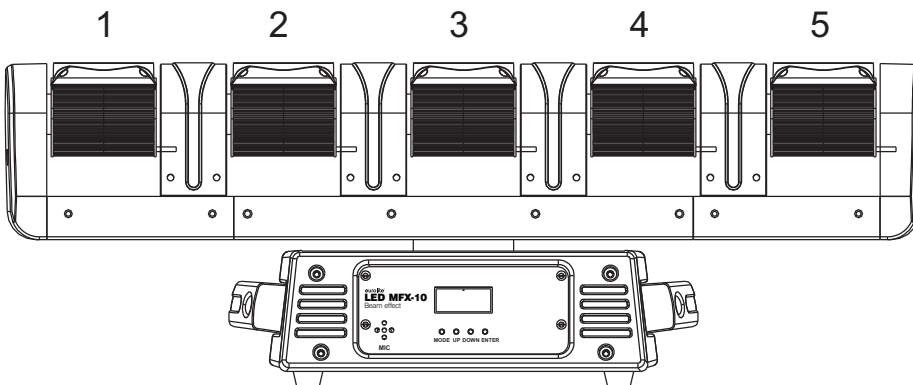
Bitte vergewissern Sie sich, dass sich die Steuerkanäle nicht mit anderen Geräten überlappen, damit der LED MFX-10 Strahleneffekt korrekt und unabhängig von anderen Geräten in der DMX-Kette funktioniert.

Werden mehrere LED MFX-10 Strahleneffekte auf eine Adresse definiert, arbeiten sie synchron.

Drücken Sie die Up/Down-Tasten, um die gewünschte Startadresse einzustellen. Nun können Sie den LED MFX-10 Strahleneffekt über Ihren Controller ansteuern.

Die einzelnen DMX-Kanäle und ihre Eigenschaften sind unter DMX-Protokoll aufgeführt.

Die LEDs des Gerätes sind in folgender Reihenfolge angeordnet (siehe Grafik) und können mit dem folgenden DMX-Protokoll individuell gesteuert werden.



### **Bitte beachten Sie:**

Schalten Sie das Gerät ein. Das Gerät prüft, ob DMX-512 Daten empfangen werden oder nicht. Wenn Daten empfangen werden, blinkt das Display nicht. Werden keine Daten empfangen, blinkt das Display.

Die Meldung erscheint

- wenn kein XLR-Kabel (DMX Signalkabel vom Controller) in die DMX-Eingangsbuchse des Gerätes gesteckt wurde.
- wenn der Controller ausgeschaltet oder defekt ist.
- das Kabel oder der Stecker defekt ist oder das Signalkabel nicht richtig eingesteckt ist.

## DMX-Protokoll

Das Gerät verfügt über vier verschiedene DMX-Kanal-Modi. Über das Control Board können Sie den DMX-Kanal-Modus definieren.

### 6-Kanal Modus

Kanal:	Wert:	Funktion:
<b>1 Master Dimmer</b>	000 – 255	Zunehmende Intensität (0 – 100%)
<b>2 Strobe</b>	000 – 255	Zunehmende Geschwindigkeit
<b>3 Bewegung</b>	000 – 007	Keine Funktion
	008 – 022	Bewegung 01
	023 – 037	Bewegung 02
	038 – 052	Bewegung 03
	053 – 067	Bewegung 04
	068 – 082	Bewegung 05
	083 – 097	Bewegung 06
	098 – 112	Bewegung 07
	113 – 127	Bewegung 08
	128 – 142	Bewegung 09
	143 – 157	Bewegung 10
	158 – 172	Bewegung 11
	173 – 187	Bewegung 12
	188 – 202	Bewegung 13
	203 – 217	Bewegung 14
218 – 232	Bewegung 15	
233 – 247	Reset	
248 – 255	Musiksteuerung	
<b>4 Geschwindigkeit</b>	000 – 255	Zunehmende Geschwindigkeit der TILT-Bewegung
<b>5 Farb-Chasers *</b>	000 - 014	Keine Funktion
	015 - 255	Lauflicht-Programme
<b>6 Geschwindigkeit</b>	000 – 255	Zunehmende Geschwindigkeit der Chasers

\* = Siehe bitte die Tabellen mit Farbvoreinstellungen und Chasers am Ende des DMX Protokolls.

### 19-Kanal Modus

Kanal:	Wert:	Funktion:	
<b>1 PAN</b>	000 – 255	Innerhalb 0 ~ 360°	
<b>2 PAN Geschwindigkeit</b>	000 – 255	Abnehmende Geschwindigkeit	
<b>3 PAN-Infinity</b>	000 – 126	Im Uhrzeigersinn, mit zunehmender Geschwindigkeit	
	127 – 128	Keine Funktion	
	129 – 255	Gegen den Uhrzeigersinn, mit zunehmender Geschwindigkeit	
<b>LED-Kopf 1</b>	<b>4 TILT</b>	000 – 255	Vertikale Bewegung innerhalb 0 ~ 200°

**Deutsch**

	<b>5 Rotation</b>	000 – 005	Keine Funktion
		006 – 126	Vertikale Bewegung mit abnehmender Geschwindigkeit
		127 – 128	Keine Funktion
		129 – 249	Vertikale Bewegung mit zunehmender Geschwindigkeit
		250 – 255	Keine Funktion
	<b>6 Color *</b>	000 – 255	Farbvoreinstellungen
<b>LED- Kopf 2</b>	<b>8 Rotation</b>	000 – 005	Keine Funktion
		006 – 126	Vertikale Bewegung mit abnehmender Geschwindigkeit
		127 – 128	Keine Funktion
		129 – 249	Vertikale Bewegung mit zunehmender Geschwindigkeit
		250 – 255	Keine Funktion
	<b>9 Color *</b>	000 – 255	Farbvoreinstellungen
<b>LED- Kopf 3</b>	<b>11 Rotation</b>	000 – 005	Keine Funktion
		006 – 126	Vertikale Bewegung mit abnehmender Geschwindigkeit
		127 – 128	Keine Funktion
		129 – 249	Vertikale Bewegung mit zunehmender Geschwindigkeit
		250 – 255	Keine Funktion
	<b>12 Color *</b>	000 – 255	Farbvoreinstellungen
<b>LED- Kopf 4</b>	<b>14 Rotation</b>	000 – 005	Keine Funktion
		006 – 126	Vertikale Bewegung mit abnehmender Geschwindigkeit
		127 – 128	Keine Funktion
		129 – 249	Vertikale Bewegung mit zunehmender Geschwindigkeit
		250 – 255	Keine Funktion
	<b>15 Color *</b>	000 – 255	Farbvoreinstellungen
<b>LED- Kopf 5</b>	<b>17 Rotation</b>	000 – 005	Keine Funktion
		006 – 126	Vertikale Bewegung mit abnehmender Geschwindigkeit
		127 – 128	Keine Funktion
		129 – 249	Vertikale Bewegung mit zunehmender Geschwindigkeit
		250 – 255	Keine Funktion
	<b>18 Color *</b>	000 – 255	Farbvoreinstellungen
<b>19 Reset</b>		000 – 232	Keine Funktion
		233 – 247	Reset
		248 – 255	Keine Funktion



**29-Kanal Modus**

<b>Kanal:</b>		<b>Wert:</b>	<b>Funktion:</b>
<b>1 Master Dimmer</b>		000 – 255	Zunehmende Intensität (0 – 100%)
<b>2 Strobe</b>		000 – 255	Zunehmende Geschwindigkeit
<b>3 Bewegung</b>		000 – 007	Keine Funktion
		008 – 022	Bewegung 01
		023 – 037	Bewegung 02
		038 – 052	Bewegung 03
		053 – 067	Bewegung 04
		068 – 082	Bewegung 05
		083 – 097	Bewegung 06
		098 – 112	Bewegung 07
		113 – 127	Bewegung 08
		128 – 142	Bewegung 09
		143 – 157	Bewegung 10
		158 – 172	Bewegung 11
		173 – 187	Bewegung 12
		188 – 202	Bewegung 13
		203 – 217	Bewegung 14
218 – 232	Bewegung 15		
233 – 247	Reset		
248 – 255	Musiksteuerung		
<b>4 Geschwindigkeit</b>		000 – 255	Zunehmende Geschwindigkeit der TILT-Bewegung
<b>5 Farb-Chasers *</b>		000 - 014	Keine Funktion
		015 - 255	Lauflicht-Programme
<b>6 Geschwindigkeit</b>		000 – 255	Zunehmende Geschwindigkeit der Chasers
<b>7 PAN</b>		000 – 255	Innerhalb 0 ~ 360°
<b>8 PAN-Geschwindigkeit</b>		000 – 255	Abnehmende Geschwindigkeit
<b>9 PAN-Infinity</b>		000 – 126	Im Uhrzeigersinn, mit zunehmender Geschwindigkeit
		127 – 128	Keine Funktion
		129 – 255	Gegen den Uhrzeigersinn, mit zunehmender Geschwindigkeit
<b>LED-Kopf 1</b>	<b>10 TILT</b>	000 – 255	Vertikale Bewegung innerhalb 0 ~ 200°
	<b>11 Geschwindigkeit</b>	000 – 255	Abnehmende Geschwindigkeit
	<b>12 Rotation</b>	000 – 005	Keine Funktion
		006 – 126	Vertikale Bewegung mit abnehmender Geschwindigkeit
		127 – 128	Keine Funktion
		129 – 249	Vertikale Bewegung mit zunehmender Geschwindigkeit
	250 – 255	Keine Funktion	
<b>13 Color *</b>	000 – 255	Farbvoreinstellungen	

**Deutsch**

<b>LED-Kopf 2</b>	<b>14 TILT</b>	000 – 255	Vertikale Bewegung innerhalb 0 ~ 200°
	<b>15 Geschwindigkeit</b>	000 – 255	Abnehmende Geschwindigkeit
	<b>16 Rotation</b>	000 – 005	Keine Funktion
		006 – 126	Vertikale Bewegung mit abnehmender Geschwindigkeit
		127 – 128	Keine Funktion
		129 – 249	Vertikale Bewegung mit zunehmender Geschwindigkeit
		250 – 255	Keine Funktion
<b>17 Color *</b>	000 – 255	Farbvoreinstellungen	
<b>LED-Kopf 3</b>	<b>18 TILT</b>	000 – 255	Vertikale Bewegung innerhalb 0 ~ 200°
	<b>19 Geschwindigkeit</b>	000 – 255	Abnehmende Geschwindigkeit
	<b>20 Rotation</b>	000 – 005	Keine Funktion
		006 – 126	Vertikale Bewegung mit abnehmender Geschwindigkeit
		127 – 128	Keine Funktion
		129 – 249	Vertikale Bewegung mit zunehmender Geschwindigkeit
		250 – 255	Keine Funktion
<b>21 Color *</b>	000 – 255	Farbvoreinstellungen	
<b>LED-Kopf 4</b>	<b>22 TILT</b>	000 – 255	Vertikale Bewegung innerhalb 0 ~ 200°
	<b>23 Geschwindigkeit</b>	000 – 255	Abnehmende Geschwindigkeit
	<b>24 Rotation</b>	000 – 005	Keine Funktion
		006 – 126	Vertikale Bewegung mit abnehmender Geschwindigkeit
		127 – 128	Keine Funktion
		129 – 249	Vertikale Bewegung mit zunehmender Geschwindigkeit
		250 – 255	Keine Funktion
<b>25 Color *</b>	000 – 255	Farbvoreinstellungen	
<b>LED-Kopf 5</b>	<b>26 TILT</b>	000 – 255	Vertikale Bewegung innerhalb 0 ~ 200°
	<b>27 Geschwindigkeit</b>	000 – 255	Abnehmende Geschwindigkeit
	<b>28 Rotation</b>	000 – 005	Keine Funktion
		006 – 126	Vertikale Bewegung mit abnehmender Geschwindigkeit
		127 – 128	Keine Funktion
		129 – 249	Vertikale Bewegung mit zunehmender Geschwindigkeit
		250 – 255	Keine Funktion
<b>29 Color *</b>	000 – 255	Farbvoreinstellungen	

**32-Kanal Modus**

<b>Kanal:</b>		<b>Wert:</b>	<b>Funktion:</b>
<b>1 Master Dimmer</b>		000 – 255	Zunehmende Intensität (0 – 100%)
<b>2 Strobe</b>		000 – 255	Zunehmende Geschwindigkeit
<b>3 PAN</b>		000 – 255	Innerhalb 0 ~ 360°
<b>4 PAN Bewegung mit 16 Bit-Auflösung</b>		000 – 255	Feinindizierung
<b>5 PAN-Rotations- Geschwindigkeit</b>		000 – 255	Abnehmende Geschwindigkeit
<b>6 PAN-Infinity</b>		000 – 005	Keine Funktion
		006 – 126	Vertikale Bewegung mit abnehmender Geschwindigkeit
		127 – 128	Keine Funktion
		129 – 249	Vertikale Bewegung mit zunehmender Geschwindigkeit
		250 – 255	Keine Funktion
<b>LED- Kopf 1</b>	<b>7 TILT</b>	000 – 255	Vertikale Bewegung innerhalb 0 ~ 200°
	<b>8 TILT Fine</b>	000 – 255	Feinindizierung
	<b>9 Geschwindigkeit</b>	000 – 255	Abnehmende Geschwindigkeit
	<b>10 Rotation</b>	000 – 005	Keine Funktion
		006 – 126	Vertikale Bewegung mit abnehmender Geschwindigkeit
		127 – 128	Keine Funktion
		129 – 249	Vertikale Bewegung mit zunehmender Geschwindigkeit
250 – 255		Keine Funktion	
<b>11 Color *</b>	000 – 255	Farbvoreinstellungen	
<b>LED- Kopf 2</b>	<b>12 TILT</b>	000 – 255	Vertikale Bewegung innerhalb 0 ~ 200°
	<b>13 TILT Fine</b>	000 – 255	Feinindizierung
	<b>14 Geschwindigkeit</b>	000 – 255	Abnehmende Geschwindigkeit
	<b>15 Rotation</b>	000 – 005	Keine Funktion
		006 – 126	Vertikale Bewegung mit abnehmender Geschwindigkeit
		127 – 128	Keine Funktion
		129 – 249	Vertikale Bewegung mit zunehmender Geschwindigkeit
250 – 255		Keine Funktion	
<b>16 Color *</b>	000 – 255	Farbvoreinstellungen	
<b>LED- Kopf 3</b>	<b>17 TILT</b>	000 – 255	Vertikale Bewegung innerhalb 0 ~ 200°
	<b>18 TILT Fine</b>	000 – 255	Feinindizierung
	<b>19 Geschwindigkeit</b>	000 – 255	Abnehmende Geschwindigkeit
	<b>20 Rotation</b>	000 – 005	Keine Funktion
		006 – 126	Vertikale Bewegung mit abnehmender Geschwindigkeit
		127 – 128	Keine Funktion

**Deutsch**

		129 – 249	Vertikale Bewegung mit zunehmender Geschwindigkeit
		250 – 255	Keine Funktion
	<b>21 Color *</b>	000 – 255	Farbvoreinstellungen
<b>LED- Kopf 4</b>	<b>22 TILT</b>	000 – 255	Vertikale Bewegung innerhalb 0 ~ 200°
	<b>23 TILT Fine</b>	000 – 255	Feinindizierung
	<b>24 Geschwindigkeit</b>	000 – 255	Abnehmende Geschwindigkeit
	<b>25 Rotation</b>	000 – 005	Keine Funktion
		006 – 126	Vertikale Bewegung mit abnehmender Geschwindigkeit
		127 – 128	Keine Funktion
		129 – 249	Vertikale Bewegung mit zunehmender Geschwindigkeit
250 – 255	Keine Funktion		
<b>26 Color *</b>	000 – 255	Farbvoreinstellungen	
<b>LED- Kopf 5</b>	<b>27 TILT</b>	000 – 255	Vertikale Bewegung innerhalb 0 ~ 200°
	<b>28 TILT Fine</b>	000 – 255	Feinindizierung
	<b>29 Geschwindigkeit</b>	000 – 255	Abnehmende Geschwindigkeit
	<b>30 Rotation</b>	000 – 005	Keine Funktion
		006 – 126	Vertikale Bewegung mit abnehmender Geschwindigkeit
		127 – 128	Keine Funktion
		129 – 249	Vertikale Bewegung mit zunehmender Geschwindigkeit
250 – 255	Keine Funktion		
<b>31 Color *</b>	000 – 255	Farbvoreinstellungen	
<b>32 Reset</b>	000 – 232	Keine Funktion	
	233 – 247	Reset	
	248 – 255	Keine Funktion	

**Farbvoreinstellungen**

<b>Wert</b>	<b>Auswahl</b>
000-007	Black out
008-024	R
025-041	G
042-057	B
058-074	W
075-090	R+G
091-107	R+B
108-123	R+W
124-140	G+B
141-156	G+W
157-173	B+W
174-189	R+G+B
190-206	R+G+W
207-222	R+B+W
223-239	G+B+W
240-255	R+G+B+W

**Color-Chase-Auswahl**

<b>Wert</b>	<b>Auswahl</b>
000-014	Keine Funktion
015-035	Chase 1
036-056	Chase 2
057-076	Chase 3
077-097	Chase 4
098-117	Chase 5
118-138	Chase 6
139-159	Chase 7
160-179	Chase 8
180-200	Chase 9
201-220	Chase 10
221-241	Chase 11
242-255	Chase 12

## REINIGUNG UND WARTUNG

Der Unternehmer hat dafür zu sorgen, dass sicherheitstechnische und maschinentechnische Einrichtungen mindestens alle vier Jahre durch einen Sachverständigen im Umfang der Abnahmeprüfung geprüft werden.

Der Unternehmer hat dafür zu sorgen, dass sicherheitstechnische und maschinentechnische Einrichtungen mindestens einmal jährlich durch einen Sachkundigen geprüft werden.

Dabei muss unter anderem auf folgende Punkte besonders geachtet werden:

- 1) Alle Schrauben, mit denen das Gerät oder Geräteteile montiert sind, müssen fest sitzen und dürfen nicht korrodiert sein.
- 2) An Gehäuse, Befestigungen und Montageort (Decke, Abhängung, Traverse) dürfen keine Verformungen sichtbar sein.
- 3) Mechanisch bewegte Teile wie Achsen, Ösen u. Ä. dürfen keinerlei Verschleißspuren zeigen (z.B. Materialabrieb oder Beschädigungen) und dürfen sich nicht unwuchtig drehen.
- 4) Die elektrischen Anschlussleitungen dürfen keinerlei Beschädigungen, Materialalterung (z.B. poröse Leitungen) oder Ablagerungen aufweisen. Weitere, auf den jeweiligen Einsatzort und die Nutzung abgestimmte Vorschriften werden vom sachkundigen Installateur beachtet und Sicherheitsmängel behoben.



### **LEBENSGEFAHR!**

**Vor Wartungsarbeiten unbedingt allpolig vom Netz trennen!**

Das Gerät sollte regelmäßig von Verunreinigungen wie Staub usw. gereinigt werden. Verwenden Sie zur Reinigung ein fusselfreies, angefeuchtetes Tuch. Auf keinen Fall Alkohol oder irgendwelche Lösungsmittel zur Reinigung verwenden!

Den Lüfter monatlich reinigen. Reinigen Sie das Innere des Gerätes mindestens einmal im Jahr mit einem Staubsauger oder einer Luftbürste.

Im Geräteinneren befinden sich außer der Sicherung keine zu wartenden Teile. Wartungs- und Servicearbeiten sind ausschließlich dem autorisierten Fachhandel vorbehalten!

### **Sicherungswechsel**

Wenn die Feinsicherung des Gerätes defekt ist, darf diese nur durch eine Sicherung gleichen Typs ersetzt werden.

**Vor dem Sicherungswechsel ist das Gerät allpolig von der Netzspannung zu trennen (Netzstecker ziehen).**

#### **Vorgehensweise:**

**Schritt 1:** Drehen Sie den Sicherungshalter an der Geräterückseite mit einem passenden Schraubendreher aus dem Gehäuse (gegen den Uhrzeigersinn).

**Schritt 2:** Entfernen Sie die defekte Sicherung aus dem Sicherungshalter.

**Schritt 3:** Setzen Sie die neue Sicherung in den Sicherungshalter ein.

**Schritt 4:** Setzen Sie den Sicherungshalter wieder im Gehäuse ein und drehen Sie ihn fest.

Sollten einmal Ersatzteile benötigt werden, verwenden Sie bitte nur Originalersatzteile.

Wenn die Anschlussleitung dieses Gerätes beschädigt wird, muss sie durch eine besondere Anschlussleitung ersetzt werden, die von Ihrem Fachhändler erhältlich ist.

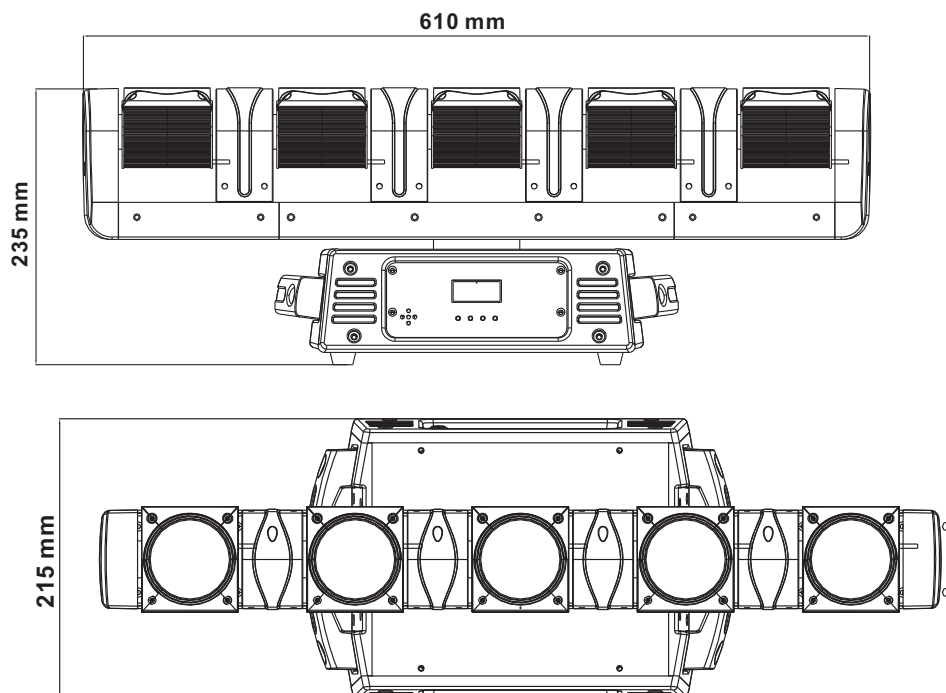
Sollten Sie noch weitere Fragen haben, steht Ihnen Ihr Fachhändler jederzeit gerne zur Verfügung.

## TECHNISCHE DATEN

Spannungsversorgung:	100-240 V AC, 50/60 Hz ~
Gesamtanschlusswert:	80 W
DMX-Steuerkanäle:	6/19/29/32
DMX512-Anschluss:	3-pol. XLR
Musiksteuerung:	über eingebautes Mikrofon
Blitzrate:	20 Hz
Maximale Umgebungstemperatur T <sub>a</sub> :	45° C
Maximale Leuchtentemperatur im Beharrungszustand T <sub>c</sub> :	55° C
Mindestabstand zu entflammaren Oberflächen:	0,5 m
Mindestabstand zum angestrahlten Objekt:	0,1 m
Sicherung:	T 2 A, 250 V
Anzahl der LEDs:	5
LED-Typ:	10-W-QCL, RGBW
Abstrahlwinkel (einfarbiger Strahl):	8°
Max. Schwenkbewegung (PAN):	360°
Max. Kippbewegung (TILT):	200°
Maße (LxBxH):	610x215x235 mm
Gewicht:	7 kg

Zubehör:	Best.-Nr.
EUROLITE Omega-Bügel 22	51786535
EUROLITE TPC-10 Klammer, silber	59006856
EUROLITE TPC-10 Klammer, schwarz	59006858
EUROLITE Sicherungsseil A 4x1000mm bis 15kg silber	58010320
EUROLITE Sicherungsseil A 4x1000mm bis 15kg schwarz	58010344
EUROLITE DMX Kabel XLR 3pol 3m schwarz	3022785H
PSSO DMX Kabel XLR 3pol 3m schwarz Neutrik	30227810
SOMMER CABLE DMX Kabel XLR 3pol 3m schwarz Hicon	30307457
SOMMER CABLE DMX Kabel XLR 3pol 3m schwarz Neutrik	3030746Z
PSSO PowerCon Verbindungskabel 3x1,5 3m	3023503R
PSSO Kombikabel PowerCon/XLR 3m	30227798

Bitte beachten Sie: Technische Änderungen ohne vorherige Ankündigung und Irrtum vorbehalten.  
10.01.2017 ©





## USER MANUAL

# eurolite<sup>®</sup>

## LED MFX-10 Beam Effect



### CAUTION!

Keep this device away from rain and moisture!  
Never open the housing!

For your own safety, please read this user manual carefully before you initially start-up.

Every person involved with the installation, operation and maintenance of this device has to

- be qualified
- follow the instructions of this manual
- consider this manual to be part of the total product
- keep this manual for the entire service life of the product
- pass this manual on to every further owner or user of the product
- download the latest version of the user manual from the Internet

### INTRODUCTION

Thank you for having chosen a EUROLITE LED MFX-10 Beam Effect. If you follow the instructions given in this manual, we are sure that you will enjoy this device for a long period of time.

Unpack your device.

### SAFETY INSTRUCTIONS



### CAUTION!

Be careful with your operations. With a dangerous voltage you can suffer a dangerous electric shock when touching the wires!

This device has left our premises in absolutely perfect condition. In order to maintain this condition and to ensure a safe operation, it is absolutely necessary for the user to follow the safety instructions and warning notes written in this user manual.



Important:

*Damages caused by the disregard of this user manual are not subject to warranty. The dealer will not accept liability for any resulting defects or problems.*

If the device has been exposed to drastic temperature fluctuation (e.g. after transportation), do not switch it on immediately. The arising condensation water might damage your device. Leave the device switched off until it has reached room temperature.

Please make sure that there are no obvious transport damages. Should you notice any damages on the A/C connection cable or on the casing, do not take the device into operation and immediately consult your local dealer.

This device falls under protection-class I. The power plug must only be plugged into a protection class I outlet. The voltage and frequency must exactly be the same as stated on the device. Wrong voltages or power outlets can lead to the destruction of the device and to mortal electrical shock.

Always plug in the power plug last. The power plug must always be inserted without force. Make sure that the plug is tightly connected with the outlet.

Never let the power-cord come into contact with other cables! Handle the power-cord and all connections with the mains with particular caution! Never touch them with wet hands, as this could lead to mortal electrical shock.

Never modify, bend, strain mechanically, put pressure on, pull or heat up the power cord. Never operate next to sources of heat or cold. Disregard can lead to power cord damages, fire or mortal electrical shock.

The cable insert or the female part in the device must never be strained. There must always be sufficient cable to the device. Otherwise, the cable may be damaged which may lead to mortal damage.

Make sure that the power-cord is never crimped or damaged by sharp edges. Check the device and the power-cord from time to time.

If extension cords are used, make sure that the core diameter is sufficient for the required power consumption of the device. All warnings concerning the power cords are also valid for possible extension cords.

Always disconnect from the mains, when the device is not in use or before cleaning it. Only handle the power-cord by the plug. Never pull out the plug by tugging the power-cord. Otherwise, the cable or plug can be damaged leading to mortal electrical shock. If the power plug or the power switch is not accessible, the device must be disconnected via the mains.

If the power plug or the device is dusty, the device must be taken out of operation, disconnected and then be cleaned with a dry cloth. Dust can reduce the insulation which may lead to mortal electrical shock. More severe dirt in and at the device should only be removed by a specialist.

There must never enter any liquid into power outlets, extension cords or any holes in the housing of the device. If you suppose that also a minimal amount of liquid may have entered the device, it must immediately be disconnected. This is also valid, if the device was exposed to high humidity. Also if the device is still running, the device must be checked by a specialist if the liquid has reduced any insulation. Reduced insulation can cause mortal electrical shock.

There must never be any objects entering into the device. This is especially valid for metal parts. If any metal parts like staples or coarse metal chips enter into the device, the device must be taken out of operation and disconnected immediately. Malfunction or short-circuits caused by metal parts may cause mortal injuries.



**HEALTH HAZARD!**

**Never look directly into the light source, as sensitive persons may suffer an epileptic shock (especially meant for epileptics)!**

Keep away children and amateurs!

Never leave this device running unattended.

**OPERATING DETERMINATIONS**

This device is a LED moving-head lighting effect for creating decorative effects. This product is allowed to be operated with an alternating current of 100-240 V, 50/60 Hz and was designed for indoor use only.

This device is designed for professional use, e.g. on stages, in discotheques etc.

Lighting effects are not designed for permanent operation. Consistent operation breaks will ensure that the device will serve you for a long time without defects.

Do not shake the device. Avoid brute force when installing or operating the device.

Never lift the fixture by holding it at the projector-head, as the mechanics may be damaged.

When choosing the installation-spot, please make sure that the device is not exposed to extreme heat, moisture or dust. There should not be any cables lying around. Please make sure that the unit cannot be touched or bumped. You endanger your own and the safety of others!

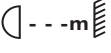
This device must never be operated or stockpiled in surroundings where splash water, rain, moisture or fog may harm the device. Moisture or very high humidity can reduce the insulation and lead to mortal electrical shocks. When using smoke machines, make sure that the device is never exposed to the direct smoke jet and is installed in a distance of 0.5 meters between smoke machine and device. The room must only be saturated with an amount of smoke that the visibility will always be more than 10 meters.

The ambient temperature must always be between  $-5^{\circ}\text{C}$  and  $+45^{\circ}\text{C}$ . Keep away from direct insulation (particularly in cars) and heaters.

The relative humidity must not exceed 50 % with an ambient temperature of  $45^{\circ}\text{C}$ .

This device must only be operated in an altitude between -20 and 2000 m over NN.

Never use the device during thunderstorms. Over voltage could destroy the device. Always disconnect the device during thunderstorms.

The symbol  determines the minimum distance from lighted objects. The minimum distance between light-output and the illuminated surface must be more than this value.

The device must only be installed on a non-flammable surface. In order to safeguard sufficient ventilation, leave 50 cm of free space around the device.

The housing must never touch surrounding surfaces or objects.

Make sure that the area below the installation place is blocked when rigging, derigging or servicing the fixture.

For overhead use (mounting height  $>100\text{ cm}$ ), always fix the fixture with an appropriate safety-rope. Fix the safety-rope at the correct fixation points only.

Only operate the fixture after having checked that the housing is firmly closed and all screws are tightly fastened.

The maximum ambient temperature  $T_a = 45^{\circ}\text{C}$  must never be exceeded.

Operate the device only after having become familiarized with its functions. Do not permit operation by persons not qualified for operating the device. Most damages are the result of unprofessional operation!

Please use the original packaging if the device is to be transported.

Please consider that unauthorized modifications on the device are forbidden due to safety reasons!

Never remove the serial barcode from the device as this would make the guarantee void.

If this device will be operated in any way different to the one described in this manual, the product may suffer damages and the guarantee becomes void. Furthermore, any other operation may lead to dangers like short-circuit, burns, electric shock, crash etc.

#### WEEE Directive



When to be definitively put out of operation, take the unit(s) to a local recycling plant for a disposal which is not harmful to the environment. Do not dispose of as municipal waste. Contact your retailer or local authorities for more information.

## DESCRIPTION OF THE DEVICE

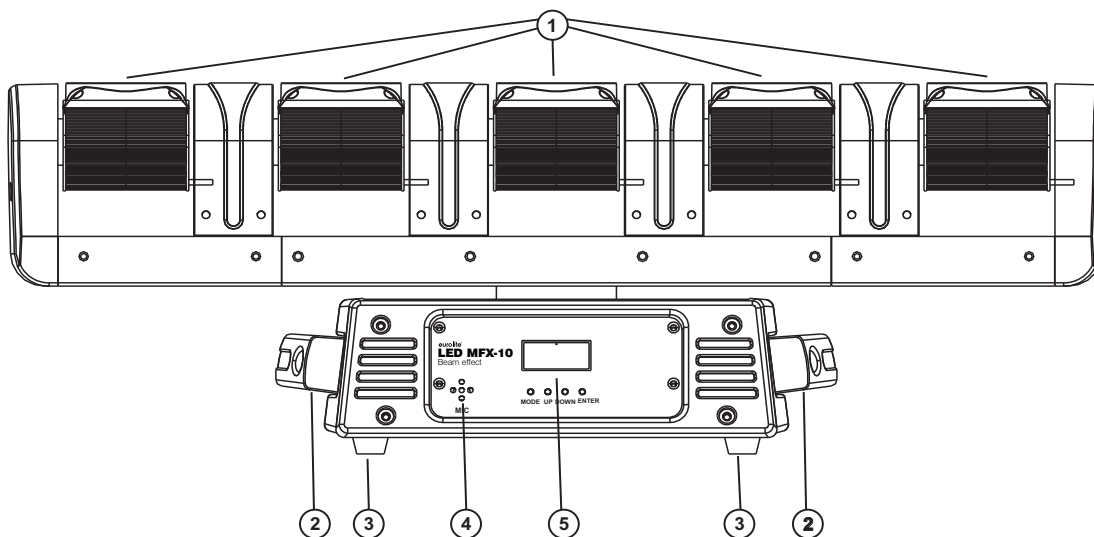
### Features

#### RGBW beam effect with five separately controllable LED heads and QCL LEDs by CREE

- Equipped with five 10 W quadcolor LEDs in the colors red, green, blue and white
- Each LED can be controlled individually
- Narrow beam angle
- TILT movement for each LED head separately and steplessly adjustable
- Positioning within 200° TILT
- With Infinity function for unlimited PAN and TILT movement
- Exact positioning via 16 bit PAN and TILT movement resolution
- 6, 19, 29, or 32 DMX channels selectable
- Functions: Colored beams in R, G, B and W, stepless RGBW color changing, color presets, auto mode, sound control, Master/Slave function, built-in programs, strobe effect with adjustable speed, dimmer
- Automatic position correction for PAN
- DMX-controlled operation or stand-alone operation with Master/Slave function
- Sound-controlled via built-in microphone
- Addressing and setting via control board with LCD
- Switch-mode power supply for operation between 100 and 240 volts
- Feed-through output allows to power up to 8 devices
- Power connection via P-Con jack and included power cable with safety plug
- DMX512 control possible via any commercial DMX controller

### Overview

#### front



(1) LED heads with 10 W QCL LEDs

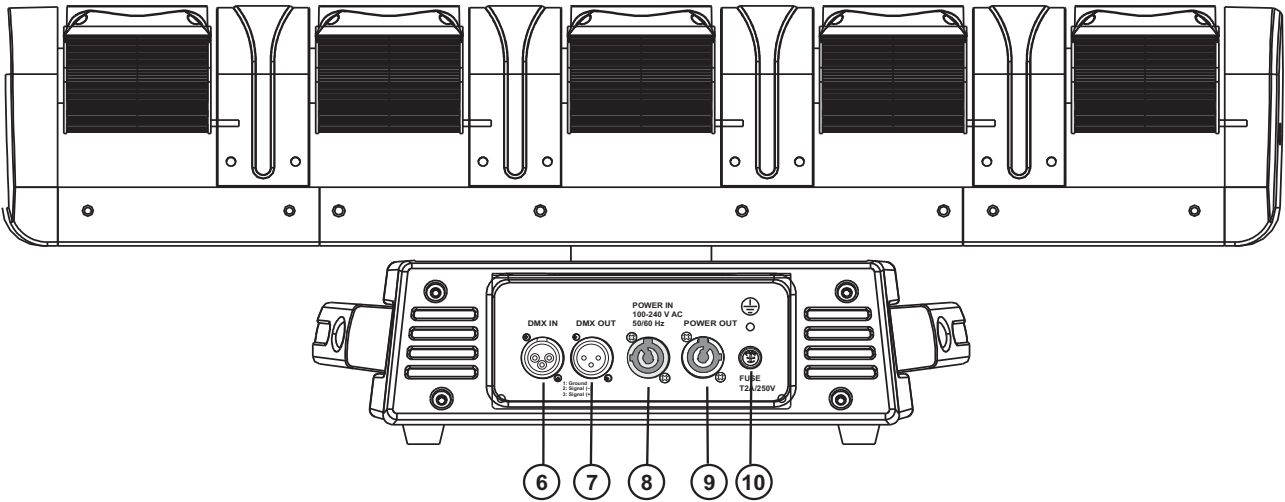
(2) Base with carrying handles

(3) Rubber feet

(4) Microphone

(5) Control Board with operating buttons

rear



- (6) DMX input
- (7) DMX output
- (8) Power input

- (9) Power output
- (10) Fuse holder

## INSTALLATION

### Rigging



**DANGER TO LIFE!**  
Please consider the EN 60598-2-17 and the respective national norms during the installation! The installation must only be carried out by an authorized dealer!

The installation of the projector has to be built and constructed in a way that it can hold 10 times the weight for 1 hour without any harming deformation.

The installation must always be secured with a secondary safety attachment, e.g. an appropriate catch net. This secondary safety attachment must be constructed in a way that no part of the installation can fall down if the main attachment fails.

When rigging, derigging or servicing the fixture staying in the area below the installation place, on bridges, under high working places and other endangered areas is forbidden.

The operator has to make sure that safety-relating and machine-technical installations are approved by an expert before taking into operation for the first time and after changes before taking into operation another time.

The operator has to make sure that safety-relating and machine-technical installations are approved by an expert after every four year in the course of an acceptance test.

The operator has to make sure that safety-relating and machine-technical installations are approved by a skilled person once a year.

### Procedure:

The projector should be installed outside areas where persons may walk by or be seated.

**IMPORTANT! OVERHEAD RIGGING REQUIRES EXTENSIVE EXPERIENCE**, including (but not limited to) calculating working load limits, installation material being used, and periodic safety inspection of all installation material and the projector. If you lack these qualifications, do not attempt the installation yourself, but instead use a professional structural rigger. Improper installation can result in bodily injury and/or damage to property.

The projector has to be installed out of the reach of people.

If the projector shall be lowered from the ceiling or high joists, professional trussing systems have to be used. The projector must never be fixed swinging freely in the room.

**Caution:** Projectors may cause severe injuries when crashing down! If you have doubts concerning the safety of a possible installation, do NOT install the projector!

Before rigging make sure that the installation area can hold a minimum point load of 10 times the projector's weight.



**DANGER OF FIRE!**

When installing the device, make sure there is no highly-inflammable material (decoration articles, etc.) within a distance of min. 0.5 m.



**CAUTION!**

Use 2 appropriate clamps to rig the fixture on the truss. Make sure that the device is fixed properly! Ensure that the structure (truss) to which you are attaching the fixtures is secure.



The fixture can be mounted in two ways: the device can be placed directly on the stage floor or rigged in any orientation on a truss without altering its operation characteristics (see the drawing).

For overhead use (mounting height >100 cm), always install an appropriate safety bond.

You must only use safety bonds and quick links complying with DIN 56927, shackles complying with DIN EN 1677-1 and BGV C1 carabines. The safety bonds, quick links, shackles and the carabines must be sufficiently dimensioned and used correctly in accordance with the latest industrial safety regulations (e. g. BGV C1, BGI 810-3).

**Please note:** for overhead rigging in public or industrial areas, a series of safety instructions have to be followed that this manual can only give in part. The operator must therefore inform himself on the current safety instructions and consider them.

The manufacturer cannot be made liable for damages caused by incorrect installations or insufficient safety precautions!

Install the safety bond by inserting the quick link of the safety bond through the attachment eyelet on the bottom of the device. Pull the safety bond over the trussing system or a safe fixation spot. Insert the end in the quick link and tighten the fixation screw.

The maximum drop distance must never exceed 20 cm.

A safety bond which already hold the strain of a crash or which is defective must not be used again.

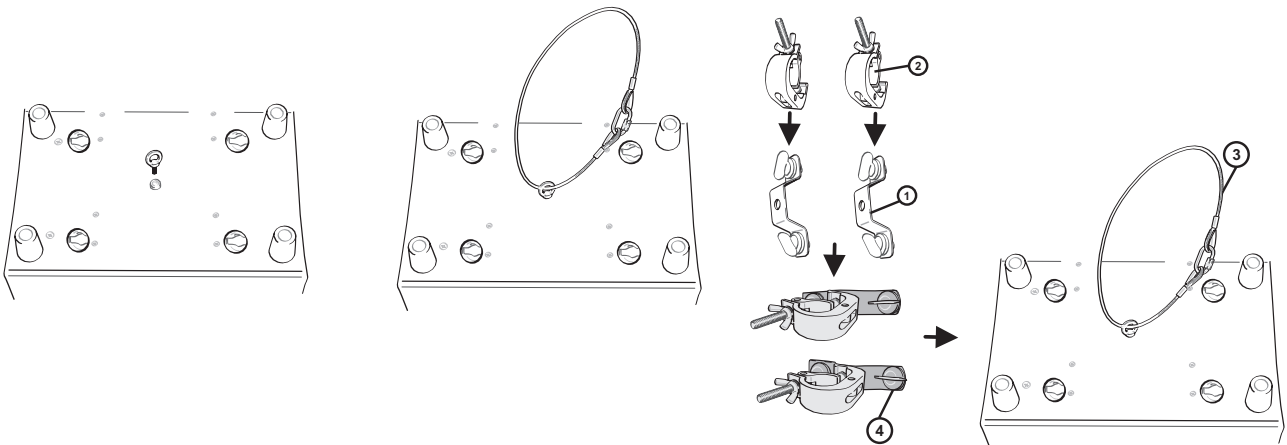


**DANGER TO LIFE!**

Before taking into operation for the first time, the installation has to be approved by an expert!

Screw one clamp each via a M10 screw and self-locking nut onto the Omega-holder.

Insert the quick-lock fasteners of the first Omega-clamp into the respective holes on the bottom of the device. Tighten the quick-lock fasteners fully clockwise. Install the second Omega-clamp.

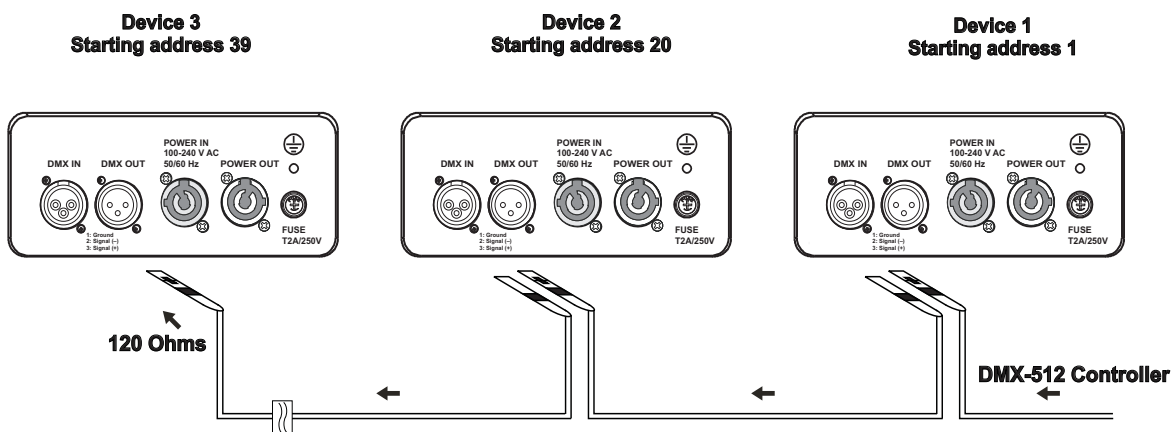


- (1) Omega-holders
- (2) Clamp
- (3) Safety-rope
- (4) Quick-lock fastener

**DMX512 control**

The wires must not come into contact with each other, otherwise the devices will not work at all, or will not work properly.

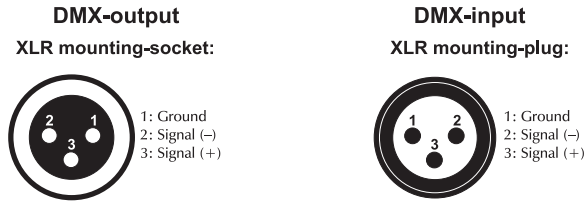
Please note, the starting address depends upon which controller is being used.



Only use a DMX cable and 3-pin XLR plugs and connectors in order to connect the controller with the fixture or one fixture with another.



**Occupation of the XLR connection:**



If you are using controllers with this occupation, you can connect the DMX output of the controller directly with the DMX input of the first device in the DMX chain. If you wish to connect DMX controllers with other XLR outputs, you need to use adapter cables.

**Building a serial DMX chain:**

Connect the DMX output of the first device in the DMX chain with the DMX input of the next device. Always connect one output with the input of the next device until all devices are connected.

**Caution:** At the last fixture, the DMX cable has to be terminated. Plug the terminator with a 120 Ω resistor between Signal (-) and Signal (+) in the DMX output of the last fixture.

**Master/Slave operation**

The master/slave operation enables that several devices can be synchronized and controlled by one master device.

On the rear panel of the device you can find an XLR jack and an XLR plug, which can be used for connecting several devices.

Choose the device which is to control the effects. This device then works as master device and controls all other slave devices, which are to be connected to the master device via a DMX-cable. Connect the OUT jack with the IN plug of the next device.

To set the Master/Slave mode, press the MODE button and select **SLAVE MODE**.

Set the master device to MASTER mode. You can now set the desired internal program or sound control.

To set the slave device, press the MODE button and choose **SLAVE 1** or **SLAVE 2**. The devices set in this manner can now be controlled by the master unit.

Please see further instructions under **Control Board**.

**Connection with the mains**

Connect the device to the mains with the enclosed power supply cable.

The occupation of the connection-cables is as follows:

Cable	Pin	International
Brown	Live	L
Blue	Neutral	N
Yellow/Green	Earth	

The earth has to be connected!

If the device will be directly connected with the local power supply network, a disconnection switch with a minimum opening of 3 mm at every pole has to be included in the permanent electrical installation.

The device must only be connected with an electric installation carried out in compliance with the IEC-standards. The electric installation must be equipped with a Residual Current Device (RCD) with a maximum fault current of 30 mA.

Lighting effects must not be connected to dimming-packs.

The device is equipped with a lockable power input connector. Plug in the power cord and turn it to the right until it locks. Plug the power cord into a grounded electrical outlet that matches the rated voltage of the machine.

**Connection between devices**

On the rear panel, there is a socket (Power Out). Connect the output with the mains input of the next fixture until all fixtures are connected.

**Please note:** A maximum of 8 devices may be linked together. After every 8 devices, the fixtures must have a renewed connection with the power mains.

**OPERATION**

After you connected the effect to the mains, the LED MFX-10 Beam Effect starts running. During the Reset, the motors are trimmed and the device is ready for use afterwards.

The display lights up and you can choose the desired mode via the buttons MODE, ENTER, UP and DOWN.

The device has two operating modes. It can be operated in stand-alone mode via the Control Board or in DMX-controlled mode via any commercial DMX controller.

**Stand-alone operation**

In the Stand-alone mode, the LED MFX-10 Beam Effect can be used without controller.

Disconnect the LED MFX-10 Beam Effect from the controller and call up the internal programs. Please refer to the instructions under **Control Board**.

**Control Board**

The Control Board offers several features: you can easily set the starting address or run the pre-programmed program.

Press MODE to access the menu on the display. Browse through the main menu by pressing UP or DOWN. Press ENTER in order to select the desired menu. You can change the selection by pressing UP or DOWN. Press ENTER in order to confirm. You can leave every mode by pressing MODE. The functions provided are described in the following sections.

Menu	Sub menu	Function
<b>DMX address</b>	DMX Address (001-512)	Setting starting address (001 - 512)
<b>Channel mode</b>	6/19/29/32 CH	Setting DMX channel mode
<b>Slave mode</b>	DMX	Setting Master or Slave Mode
	Master	
	Slave 1	
	Slave 2	
<b>AutoRun mode</b>	Auto 0—16	Internal programs
	Speed 1—9	Increasing speed of the programs, Pan- and Tilt-movements
<b>Show mode</b>	Show 0-16	Show-programs
<b>Sound state</b>	On/off	Sound control
<b>Sound sense</b>	0-100	Increasing sensitivity

<b>Back light</b>	On/off	<u>Display turn off</u> On - Display always on Off - Shuts off the display after a few seconds
<b>Pan Inverse</b>	No/Yes	PAN-Reverse
<b>Tilt Inverse</b>	No/Yes	TILT- Reverse
<b>Auto Test</b>	Testing	Test function
<b>Fixture Time</b>	Fixture work hours 0--9999	Fixture running time in hours
<b>Firmware version</b>	Ver	
<b>Reset</b>		Reset

***DMX-controlled operation***

You can control the projectors individually via your DMX-controller.

The device has six different DMX channel modes.

Every DMX-channel has a different occupation with different features. The individual channels and their features are listed under DMX-protocol.

***Addressing***

The Control Board allows you to assign the DMX starting address, which is defined as the first channel from which the LED MFX-10 Beam Effect will respond to the controller.

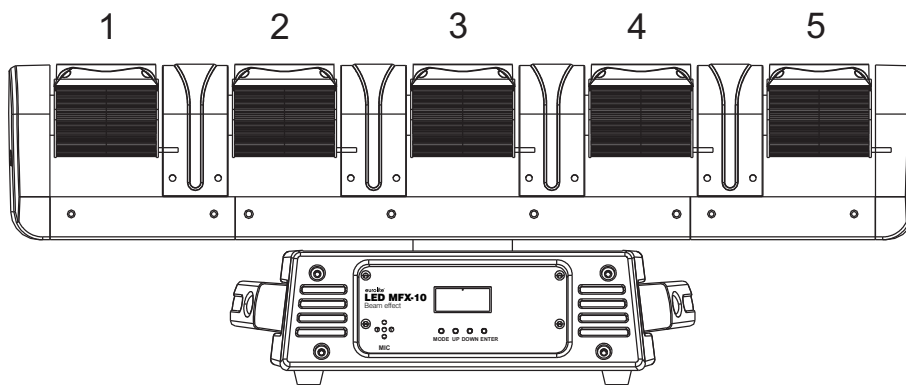
If you set, for example, the address in the 29 channel mode to channel 50, the device will use the channels 50 to 78 for control.

Please, be sure that you don't have any overlapping channels in order to control each LED MFX-10 Beam Effect correctly and independently from any other fixture on the DMX-chain.

If several LED MFX-10 Beam Effects are addressed similarly, they will work synchronically.

Press the Up/Down-buttons for setting the desired starting address. Now you can start operating the LED MFX-10 Beam Effect via your lighting controller.

The individual channels and their features are listed under DMX-protocol.



The LEDs of the device are arranged in the following order (see graphic) and can be individually controlled with the following DMX-protocol.

**Note:**

After switching on, the device will automatically detect whether DMX 512 data is received or not. If the data is received at the DMX-input, the display will not blink. If there is no data received at the DMX-input, the display will blink.

This situation can occur if:

- the XLR plug (cable with DMX signal from controller) is not connected with the input of the device.
- the controller is switched off or defective,
- the cable or connector is defective or the signal wires are swap in the input connector.

**DMX-protocol**

The device has four different DMX channel modes. The Control Board allows you to assign the DMX channel mode.

**6-Channel Mode**

<b>Channel:</b>	<b>Value:</b>	<b>Function:</b>
<b>1 Master Dimmer</b>	000 – 255	Increasing intensity (0 – 100%)
<b>2 Strobe</b>	000 – 255	Increasing speed
<b>3 Movement</b>	000 – 007	No function
	008 – 022	Movement 01
	023 – 037	Movement 02
	038 – 052	Movement 03
	053 – 067	Movement 04
	068 – 082	Movement 05
	083 – 097	Movement 06
	098 – 112	Movement 07
	113 – 127	Movement 08
	128 – 142	Movement 09
	143 – 157	Movement 10
	158 – 172	Movement 11
	173 – 187	Movement 12
	188 – 202	Movement 13
	203 – 217	Movement 14
218 – 232	Movement 15	
233 – 247	Reset	
248 – 255	Sound control	
<b>4 Geschwindigkeit</b>	000 – 255	Increasing speed of the TILT-movement
<b>5 Farb-Chasers *</b>	000 - 014	No function
	015 - 255	Chaser programs
<b>6 Geschwindigkeit</b>	000 – 255	Increasing speed of the Chaser programs

\* = Please see the tables at the end of the DMX Protocol for color presets and chaser programs.

19-Channel Mode

Channel:		Value:	Function:
1 PAN		000 – 255	Within 0 ~ 360°
2 PAN Speed		000 – 255	Decreasing speed
3 PAN-Infinity		000 – 126	Clockwise, with increasing speed
		127 – 128	No function
		129 – 255	Counter clockwise, with increasing speed
LED-Head 1	4 TILT	000 – 255	Vertical movement within 0 ~ 200°
	5 Rotation	000 – 005	No function
		006 – 126	Vertical movement with decreasing speed
		127 – 128	No function
		129 – 249	Vertical movement with increasing speed
		250 – 255	No function
6 Color *	000 – 255	Color presets	
LED-Head 2	7 TILT	000 – 255	Vertical movement Within 0 ~ 200°
	8 Rotation	000 – 005	No function
		006 – 126	Vertical movement with decreasing speed
		127 – 128	No function
		129 – 249	Vertical movement with increasing speed
		250 – 255	No function
9 Color *	000 – 255	Color presets	
LED-Head 3	10 TILT	000 – 255	Vertical movement Within 0 ~ 200°
	11 Rotation	000 – 005	No function
		006 – 126	Vertical movement with decreasing Speed
		127 – 128	No function
		129 – 249	Vertical movement with increasing Speed
		250 – 255	No function
12 Color *	000 – 255	Color presets	
LED-Head 4	13 TILT	000 – 255	Vertical movement within 0 ~ 200°
	14 Rotation	000 – 005	No function
		006 – 126	Vertical movement with decreasing Speed
		127 – 128	No function
		129 – 249	Vertical movement with increasing Speed
		250 – 255	No function
15 Color *	000 – 255	Color presets	
LED-Head 5	16 TILT	000 – 255	Vertical movement within 0 ~ 200°
	17 Rotation	000 – 005	No function
		006 – 126	Vertical movement with decreasing Speed
		127 – 128	No function
		129 – 249	Vertical movement with increasing Speed

		250 – 255	No function
	<b>18 Color *</b>	000 – 255	Color presets
<b>19 Reset</b>		000 – 232	No function
		233 – 247	Reset
		248 – 255	No function

## 29-Channel Mode

<b>Channel:</b>	<b>Value:</b>	<b>Function:</b>	
<b>1 Master Dimmer</b>	000 – 255	Increasing intensity (0 – 100%)	
<b>2 Strobe</b>	000 – 255	Increasing intensity	
<b>3 Movement</b>	000 – 007	No function	
	008 – 022	Movement 01	
	023 – 037	Movement 02	
	038 – 052	Movement 03	
	053 – 067	Movement 04	
	068 – 082	Movement 05	
	083 – 097	Movement 06	
	098 – 112	Movement 07	
	113 – 127	Movement 08	
	128 – 142	Movement 09	
	143 – 157	Movement 10	
	158 – 172	Movement 11	
	173 – 187	Movement 12	
	188 – 202	Movement 13	
	203 – 217	Movement 14	
218 – 232	Movement 15		
233 – 247	Reset		
248 – 255	Sound control		
<b>4 Speed</b>	000 – 255	Increasing speed of the TILT-movement	
<b>5 Color-Chasers *</b>	000 - 014	No function	
	015 - 255	Chaser programs	
<b>6 Speed</b>	000 – 255	Increasing speed of the chasers	
<b>7 PAN</b>	000 – 255	Within 0 ~ 360°	
<b>8 PAN-Speed</b>	000 – 255	Decreasing speed	
<b>9 PAN-Infinity</b>	000 – 126	Clockwise, with increasing speed	
	127 – 128	No function	
	129 – 255	Counter-clockwise, with increasing speed	
<b>LED- Head 1</b>	<b>10 TILT</b>	000 – 255	Vertical movement within 0 ~ 200°
	<b>11 Speed</b>	000 – 255	Decreasing speed

	<b>12 Rotation</b>	000 – 005	No function
		006 – 126	Vertical movement with decreasing speed
		127 – 128	No function
		129 – 249	Vertical movement with increasing speed
		250 – 255	No function
	<b>13 Color *</b>	000 – 255	Color presets
<b>LED- Head 2</b>	<b>14 TILT</b>	000 – 255	Vertical movement within 0 ~ 200°
	<b>15 Speed</b>	000 – 255	Decreasing speed
	<b>16 Rotation</b>	000 – 005	No function
		006 – 126	Vertical movement with decreasing speed
		127 – 128	No function
		129 – 249	Vertical movement with increasing speed
		250 – 255	No function
<b>17 Color *</b>	000 – 255	Color presets	
<b>LED- Head 3</b>	<b>18 TILT</b>	000 – 255	Vertical movement within 0 ~ 200°
	<b>19 Speed</b>	000 – 255	Decreasing speed
	<b>20 Rotation</b>	000 – 005	No function
		006 – 126	Vertical movement with decreasing speed
		127 – 128	No function
		129 – 249	Vertical movement with increasing speed
		250 – 255	No function
<b>21 Color *</b>	000 – 255	Color presets	
<b>LED- Head 4</b>	<b>22 TILT</b>	000 – 255	Vertical movement within 0 ~ 200°
	<b>23 Speed</b>	000 – 255	Decreasing speed
	<b>24 Rotation</b>	000 – 005	No function
		006 – 126	Vertical movement with decreasing speed
		127 – 128	No function
		129 – 249	Vertical movement with increasing speed
		250 – 255	No function
<b>25 Color *</b>	000 – 255	Color presets	
<b>LED- Head 5</b>	<b>26 TILT</b>	000 – 255	Vertical movement within 0 ~ 200°
	<b>27 Speed</b>	000 – 255	Decreasing speed
	<b>28 Rotation</b>	000 – 005	No function
		006 – 126	Vertical movement with decreasing speed
		127 – 128	No function
		129 – 249	Vertical movement with increasing speed
		250 – 255	No function
<b>29 Color *</b>	000 – 255	Color presets	



32-Channel Mode

Channel:		Value:	Function:
1 Master Dimmer		000 – 255	Increasing intensity (0 – 100%)
2 Strobe		000 – 255	Increasing speed
3 PAN		000 – 255	Within 0 ~ 360°
4 PAN movement with 16 Bit-resolution		000 – 255	Fine indexing
5 PAN-Rotation-Speed		000 – 255	Decreasing speed
6 PAN-Infinity		000 – 005	No function
		006 – 126	Vertical movement with decreasing speed
		127 – 128	No function
		129 – 249	Vertical movement with increasing speed
		250 – 255	No function
LED- Head 1	7 TILT	000 – 255	Vertical movement within 0 ~ 200°
	8 TILT Fine	000 – 255	Fine indexing
	9 Speed	000 – 255	Decreasing speed
	10 Rotation	000 – 005	No function
		006 – 126	Vertical movement with decreasing speed
		127 – 128	No function
		129 – 249	Vertical movement with increasing speed
	250 – 255	No function	
11 Color *	000 – 255	Color presets	
LED- Head 2	12 TILT	000 – 255	Vertical movement within 0 ~ 200°
	13 TILT Fine	000 – 255	Fine indexing
	14 Speed	000 – 255	Decreasing speed
	15 Rotation	000 – 005	No function
		006 – 126	Vertical movement with decreasing speed
		127 – 128	No function
		129 – 249	Vertical movement with increasing speed
	250 – 255	No function	
16 Color *	000 – 255	Color presets	
LED- Head 3	17 TILT	000 – 255	Vertical movement within 0 ~ 200°
	18 TILT Fine	000 – 255	Fine indexing
	19 Speed	000 – 255	Decreasing speed
	20 Rotation	000 – 005	No function
		006 – 126	Vertical movement with decreasing speed
		127 – 128	No function
		129 – 249	Vertical movement with increasing speed

		250 – 255	No function
	<b>21 Color *</b>	000 – 255	Color presets
<b>LED- Head 4</b>	<b>22 TILT</b>	000 – 255	Vertical movement within 0 ~ 200°
	<b>23 TILT Fine</b>	000 – 255	Fine indexing
	<b>24 Speed</b>	000 – 255	Decreasing speed
	<b>25 Rotation</b>	000 – 005	No function
		006 – 126	Vertical movement with decreasing speed
		127 – 128	No function
		129 – 249	Vertical movement with increasing speed
250 – 255		No function	
<b>26 Color *</b>	000 – 255	Color presets	
<b>LED- Head 5</b>	<b>27 TILT</b>	000 – 255	Vertical movement within 0 ~ 200°
	<b>28 TILT Fine</b>	000 – 255	Fine indexing
	<b>29 Speed</b>	000 – 255	Decreasing speed
	<b>30 Rotation</b>	000 – 005	No function
		006 – 126	Vertical movement with decreasing speed
		127 – 128	No function
		129 – 249	Vertical movement with increasing speed
250 – 255		No function	
<b>31 Color *</b>	000 – 255	Color presets	
<b>32 Reset</b>	000 – 232	No function	
	233 – 247	Reset	
	248 – 255	No function	

**Color presets**

<b>Value</b>	<b>Selection</b>
000-007	Black out
008-024	R
025-041	G
042-057	B
058-074	W
075-090	R+G
091-107	R+B
108-123	R+W
124-140	G+B
141-156	G+W
157-173	B+W
174-189	R+G+B
190-206	R+G+W
207-222	R+B+W
223-239	G+B+W
240-255	R+G+B+W

## Color-Chase-Selection

Value	Selection
000-014	No function
015-035	Chase 1
036-056	Chase 2
057-076	Chase 3
077-097	Chase 4
098-117	Chase 5
118-138	Chase 6
139-159	Chase 7
160-179	Chase 8
180-200	Chase 9
201-220	Chase 10
221-241	Chase 11
242-255	Chase 12

## CLEANING AND MAINTENANCE

The operator has to make sure that safety-relating and machine-technical installations are inspected by an expert after every four years in the course of an acceptance test.

The operator has to make sure that safety-relating and machine-technical installations are inspected by a skilled person once a year.

The following points have to be considered during the inspection:

- 1) All screws used for installing the devices or parts of the device have to be tightly connected and must not be corroded.
- 2) There must not be any deformations on housings, fixations and installation spots (ceiling, suspension, trussing).
- 3) Mechanically moved parts like axles, eyes and others must not show any traces of wearing (e.g. material abrading or damages) and must not rotate with unbalances.
- 4) The electric power supply cables must not show any damages, material fatigue (e.g. porous cables) or sediments. Further instructions depending on the installation spot and usage have to be adhered by a skilled installer and any safety problems have to be removed.



### **DANGER TO LIFE!**

**Disconnect from mains before starting maintenance operation!**

We recommend a frequent cleaning of the device. Please use a moist, lint-free cloth. Never use alcohol or solvents!

The cooling-fan should be cleaned monthly. The interior of the fixture should be cleaned at least annually using a vacuum-cleaner or an air-jet.

There are no serviceable parts inside the device except for the fuse. Maintenance and service operations are only to be carried out by authorized dealers.

## Replacing the fuse

If the fine-wire fuse of the device fuses, only replace the fuse by a fuse of same type and rating.

**Before replacing the fuse, unplug mains lead.**

**Procedure:**

- Step 1:** Unscrew the fuse-holder on the rear panel with a fitting screwdriver from the housing (anti-clockwise).
- Step 2:** Remove the old fuse from the fuse-holder.
- Step 3:** Install the new fuse in the fuse-holder.
- Step 4:** Replace the fuse-holder in the housing and fix it.

Should you need any spare parts, please use genuine parts.

If the power supply cable of this device becomes damaged, it has to be replaced by a special power supply cable available at your dealer.

Should you have further questions, please contact your dealer.

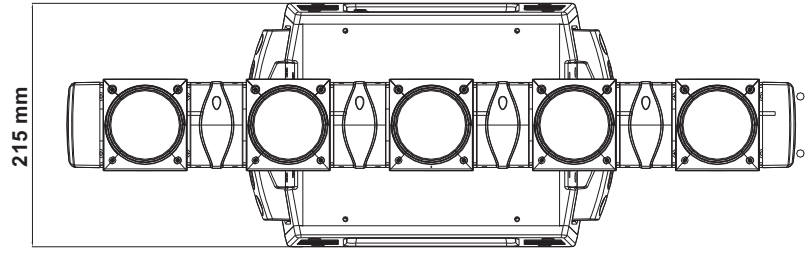
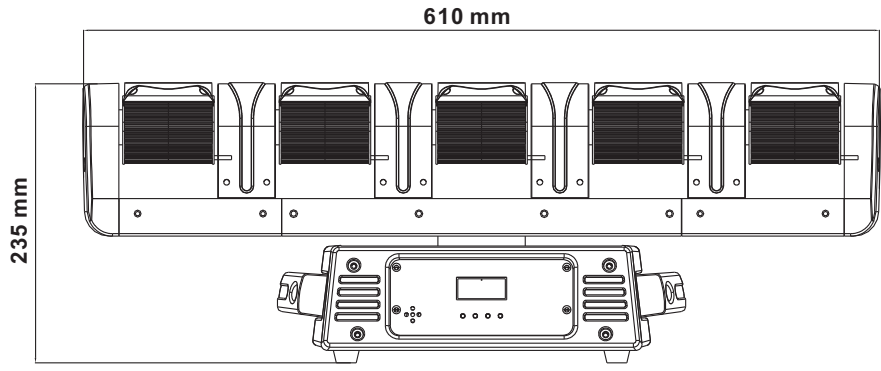
## TECHNICAL SPECIFICATIONS

Power supply:	100-240 V AC, 50/60 Hz ~
Power consumption:	80 W
DMX control channels:	6/19/29/32
DMX512 connection:	3-pin XLR
Sound-control:	via built-in microphone
Flash-rate:	20 Hz
Maximum ambient temperature $T_a$ :	45° C
Maximum housing temperature $T_c$ (steady state):	55° C
Min. distance from flammable surfaces:	0.5 m
Min. distance to lighted object:	0.1 m
Fuse:	T 2 A, 250 V
Number of LEDs:	5
LED type:	10 W QCL, RGBW
Beam angle (single-color beam):	8°
Maximum PAN-movement:	360°
Maximum TILT-movement:	200°
Dimensions (LxWxH):	610x215x235 mm
Weight:	7 kg

Accessories:	No.
EUROLITE Omega Holder 22	51786535
EUROLITE TPC-10 Coupler, silver	59006856
EUROLITE TPC-10 Coupler, black	59006858
EUROLITE Safety bond A 4x1000mm up to 15kg silver	58010320
EUROLITE Safety bond A 4x1000mm up to 15kg black	58010344
EUROLITE DMX cable XLR 3pin 3m black	3022785H
PSSO DMX cable XLR 3pin 3m black Neutrik	30227810
SOMMER CABLE DMX cable XLR 3pin 3m black Hicon	30307457
SOMMER CABLE DMX cable XLR 3pin 3m black Neutrik	3030746Z
PSSO PowerCon connection cable 3x1.5 3m	3023503R
PSSO Combi cable PowerCon/XLR 3m	30227798

**Please note: All information is subject to change without prior notice. 10.01.2017 ©**

English



**eurolite®**

**eurolite®**

Eurolite is a brand of Steinigke Showtechnic GmbH Andreas-Bauer-Str. 5 97297 Waldbüttelbrunn Germany  
D00105768 Version 1.0 Publ. 10/01/2017

