

USER MANUAL
BEDIENUNGSANLEITUNG

QCA 6400 | 10000
4-CHANNEL PA AMPLIFIERS



PSSO **QCA** 6400 | 10000

4 - CHANNEL PA AMPLIFIERS

4-Kanal-PA-Verstärker mit Schaltnetzteil

Die 4-Kanal-Endstufen der QCA-Serie bieten höchste Leistung bei niedrigem Gewicht und geringer Bauhöhe. Ermöglicht wird dies durch die Verwendung einer patentierten Class-I-Architektur der zweiten Generation, die die Effizienz und Klangqualität der bekannten Architekturen Class A und Class D in sich vereint. Zusammen mit einem modernen Schaltnetzteil sind so Nennleistungen von bis zu 10 kW bei weniger als 16 kg Gewicht möglich. Dadurch sind die Verstärker besonders attraktiv für mobile Anwendungen und können sehr flexibel im Stereobetrieb, Parallelbetrieb oder im Mono-Brückenbetrieb eingesetzt werden. Durch ein umfangreiches Schutzschaltungspaket werden Verstärker und Lautsprecher optimal geschützt.

- 4-Kanal-PA-Verstärker in Class-I-Technologie
- 4 x 1600 W bzw. 2500 W an 2 Ohm
- Geringes Gewicht und niedrige Bauhöhe durch integriertes Schaltnetzteil
- Zuverlässiges Arbeitsgerät mit hoher Impulsfestigkeit für einen breiten Anwendungsbereich (z. B. Kompakt-PAs, Mehrwege-PAs, internationale Konzerte)
- 3 Betriebsarten einstellbar (Stereo, Parallel oder Brücke)
- 4 Pegelregler
- Eingangsempfindlichkeit einstellbar
- Pro Kanal LED-VU-Meter und LEDs für aktivierte Schutzschaltung (Protect), Übersteuerung (Clip) und Signal
- Lautsprecher-Einschaltverzögerung
- Komplettes Schutzschaltungs-Paket gegen Kurzschluss, Überhitzung, Überlastung, Gleichspannung und VHF-Signale
- Hocheffiziente Luftführung von vorne nach hinten
- Elektronisch symmetrierte Eingänge über XLR-Einbaubuchsen mit XLR-Durchschleifausgängen
- Lautsprecherausgänge über verriegelbare Neutrik Speakon-Buchsen
- Robustes Stahlgehäuse mit Aluminium-Frontplatte, Rackeinbau mit 2 Höheneinheiten

4-channel PA Amplifiers with Integrated SMPS

The 4-channel PA amplifiers of the QCA series offer ultra-high output power paired with a low weight and small overall height. The amplifiers use a patented second-generation Class I output circuitry which combines the high efficiency of Class D and the sound quality of Class A. Featuring a modern switch-mode power supply, the amplifiers provide up to 10 kW peak power and weigh less than 16 kg. This makes the series particularly attractive for mobile applications. The amplifiers can be used flexibly in stereo operation, parallel operation or in mono bridge operation. Extensive protective circuits will protect the amplifiers and the speakers connected.

- 4-channel PA amplifier with class I circuitry
- 4 x 1600 or 2500 W at 2 ohms
- Low weight and height due to integrated switch mode power supply
- Reliable power amp with high impulse stability for a wide range of applications (e.g. compact PAs, multi-way PAs, international concerts)
- Speaker switch-on delay
- 3 operating modes can be selected (stereo, parallel or bridged)
- 4 level controls for precise level adjustment
- Input sensitivity adjustable
- LED VU meter and LEDs for activated protective circuit (protect), overload (clip), and signal per channel
- Complete protection set against short-circuit, overheat, clipping, overload, DC voltage and VHF signals
- Highly efficient front-to-rear air routing
- Electronically balanced inputs via XLR mounting jacks, with XLR feed-through outputs
- Speaker outputs via lockable Neutrik Speakon plugs
- Rugged steel chassis with aluminum front panel, rack installation with 2 units





Inhaltsverzeichnis

1 EINFÜHRUNG	4
2 SICHERHEITSHINWEISE	4
3 BESTIMMUNGSGEMÄSSE VERWENDUNG	6
4 BEDIENELEMENTE UND ANSCHLÜSSE	8
<i>Frontseite</i>	8
<i>Rückseite</i>	8
5 RACKINSTALLATION	9
6 ANSCHLÜSSE HERSTELLEN	10
<i>Eingänge</i>	10
<i>Durchschleifausgänge</i>	10
<i>Lautsprecherausgänge</i>	10
<i>Stereobetrieb</i>	11
<i>Parallelbetrieb</i>	12
<i>Brückenbetrieb</i>	12
<i>Anschluss ans Netz</i>	12
7 BEDIENUNG	13
<i>Ein-/Ausschalten</i>	13
<i>Eingangsempfindlichkeit einstellen</i>	13
<i>Pegel einstellen</i>	13
<i>Schutzschaltungen</i>	13
8 PROBLEMBEHEBUNG	14
9 REINIGUNG UND WARTUNG	14
10 TECHNISCHE DATEN	15



Table of Contents

1 INTRODUCTION	16
2 SAFETY INSTRUCTIONS	16
3 OPERATING DETERMINATIONS	18
4 OPERATING ELEMENTS & CONNECTIONS	20
<i>Front Panel</i>	20
<i>Rear Panel</i>	20
5 RACK INSTALLATION	21
6 CONNECTIONS	22
<i>Inputs</i>	22
<i>Feed-through Output</i>	22
<i>Speaker Outputs</i>	22
<i>Stereo Operation</i>	23
<i>Parallel Operation</i>	24
<i>Bridge Operation</i>	24
<i>Connection to the Mains</i>	24
7 OPERATION	25
<i>Switching On/Off</i>	25
<i>Input Level Adjustment</i>	25
<i>Adjusting the Level</i>	25
<i>Protective Circuits</i>	25
8 PROBLEM CHART	26
9 CLEANING AND MAINTENANCE	26
10 TECHNICAL SPECIFICATIONS	27

1



EINFÜHRUNG

Wir freuen uns, dass Sie sich für einen PA-Verstärker von PSSO entschieden haben. Wenn Sie nachfolgende Hinweise beachten, sind wir sicher, dass Sie lange Zeit Freude an Ihrem Kauf haben werden. Bitte bewahren Sie diese Bedienungsanleitung für weiteren Gebrauch auf.



ACHTUNG!

Gerät vor Feuchtigkeit und Nässe schützen!



Lesen Sie vor der ersten Inbetriebnahme zur eigenen Sicherheit diese Bedienungsanleitung sorgfältig.



Diese Bedienungsanleitung gilt für die Artikelnummern 10451696 und 10451697. Die neueste Version finden Sie online: www.pssso.de.

Alle Personen, die mit der Aufstellung, Inbetriebnahme, Bedienung, Wartung und Instandhaltung dieses Produkts zu tun haben, müssen

- entsprechend qualifiziert sein
- diese Bedienungsanleitung genau beachten
- die Bedienungsanleitung als Teil des Produkts betrachten
- die Bedienungsanleitung während der Lebensdauer des Produkts behalten
- die Bedienungsanleitung an jeden nachfolgenden Besitzer oder Benutzer des Produkts weitergeben
- sich die letzte Version der Anleitung im Internet herunterladen

2

SICHERHEITSHINWEISE



ACHTUNG!

Seien Sie besonders vorsichtig beim Umgang mit gefährlicher Netzspannung. Bei dieser Spannung können Sie einen lebensgefährlichen elektrischen Schlag erhalten!



GESUNDHEITSRISIKO!

Beim Betreiben einer Beschallungsanlage lassen sich Lautstärkepegel erzeugen, die zu irreparablen Gehörschäden führen können.

Dieses Gerät hat das Werk in sicherheitstechnisch einwandfreiem Zustand verlassen. Um diesen Zustand zu erhalten und einen gefahrlosen Betrieb sicherzustellen, muss der Anwender unbedingt die Sicherheitshinweise und die Warnvermerke beachten, die in dieser Gebrauchsanweisung enthalten sind.

Bei Schäden, die durch Nichtbeachtung dieser Bedienungsanleitung verursacht werden, erlischt der Garantieanspruch. Für daraus resultierende Folgeschäden übernimmt der Hersteller keine Haftung.

Inbetriebnahme

Bitte überprüfen Sie vor der ersten Inbetriebnahme, ob kein offensichtlicher Transportschaden vorliegt. Sollten Sie Schäden an der Netzleitung oder am Gehäuse entdecken, nehmen Sie das Gerät nicht in Betrieb und setzen sich bitte mit Ihrem Fachhändler in Verbindung.

Schutzklasse

Der Aufbau entspricht der Schutzklasse I. Der Netzstecker darf nur an eine Schutzkontakt-Steckdose angeschlossen werden, deren Spannung und Frequenz mit dem Typenschild des Gerätes genau übereinstimmt. Ungeeignete Spannungen und ungeeignete Steckdosen können zur Zerstörung des Gerätes und zu tödlichen Stromschlägen führen.

Netzstecker

Den Netzstecker immer als letztes einstecken. Der Netzstecker muss dabei gewaltfrei eingesetzt werden. Achten Sie auf einen festen Sitz des Netzsteckers. Lassen Sie die Netzleitung nicht mit anderen Kabeln in Kontakt kommen! Seien Sie vorsichtig beim Umgang mit Netzleitungen und -anschlüssen. Fassen Sie diese Teile nie mit feuchten Händen an! Feuchte Hände können tödliche Stromschläge zur Folge haben. Netzleitungen nicht verändern, knicken, mechanisch belasten, durch Druck belasten, ziehen, erhitzen und nicht in die Nähe von Hitze- oder Kältequellen bringen. Bei Missachtung kann es zu Beschädigungen der Netzleitung, zu Brand oder zu tödlichen Stromschlägen kommen.

Die Kabeleinführung oder die Kupplung am Gerät dürfen nicht durch Zug belastet werden. Es muss stets eine ausreichende Kabellänge zum Gerät hin vorhanden sein. Andernfalls kann das Kabel beschädigt werden, was zu tödlichen Stromschlägen führen kann. Achten Sie darauf, dass die Netzleitung nicht gequetscht oder durch scharfe Kanten beschädigt werden kann. Überprüfen Sie das Gerät und die Netzleitung in regelmäßigen Abständen auf Beschädigungen.

Werden Verlängerungsleitungen verwendet muss sichergestellt werden, dass der Adernquerschnitt für die benötigte Stromzufuhr des Gerätes zugelassen ist. Alle Warnhinweise für die Netzleitung gelten auch für evtl. Verlängerungsleitungen.

Gerät bei Nichtbenutzung und vor jeder Reinigung vom Netz trennen! Fassen Sie dazu den Netzstecker an der Grifffläche an und ziehen Sie niemals an der Netzleitung! Ansonsten kann das Kabel und der Stecker beschädigt werden was zu tödlichen Stromschlägen führen kann. Sind Stecker oder Geräteschalter, z. B. durch Einbau nicht erreichbar, so muss netzseitig eine allpolige Abschaltung vorgenommen werden. Wenn der Netzstecker oder das Gerät staubig ist, dann muss es außer Betrieb genommen werden, der Stromkreis muss allpolig unterbrochen werden und das Gerät mit einem trockenen Tuch gereinigt werden. Staub kann die Isolation reduzieren, was zu tödlichen Stromschlägen führen kann. Stärkere Verschmutzungen im und am Gerät dürfen nur von einem Fachmann beseitigt werden.

Die Endstufe und ihre Zuleitungen sind vor Blitzschlag zu schützen.

Flüssigkeit

Es dürfen unter keinen Umständen Flüssigkeiten aller Art in Steckdosen, Steckverbindungen oder in irgendwelche Geräteöffnungen oder Geräteritzen eindringen. Besteht der Verdacht, dass - auch nur minimale - Flüssigkeit in das Gerät eingedrungen sein könnte, muss das Gerät sofort allpolig vom Netz

getrennt werden. Dies gilt auch, wenn das Gerät hoher Luftfeuchtigkeit ausgesetzt war. Auch wenn das Gerät scheinbar noch funktioniert, muss es von einem Fachmann überprüft werden ob durch den Flüssigkeitseintritt eventuell Isolationen beeinträchtigt wurden. Reduzierte Isolationen können tödliche Stromschläge hervorrufen.

Metallteile

In das Gerät dürfen keine fremden Gegenstände gelangen. Dies gilt insbesondere für Metallteile. Sollten auch nur kleinste Metallteile wie Heft- und Büroklammern oder gröbere Metallspäne in das Gerät gelangen, so ist das Gerät sofort außer Betrieb zu nehmen und allpolig vom Netz zu trennen. Durch Metallteile hervorgerufene Fehlfunktionen und Kurzschlüsse können tödliche Verletzungen zur Folge haben.

Vermeidung von Brummstörungen

Installieren Sie die Endstufe niemals in der Nähe von hochsensiblen Geräten wie Vorverstärkern oder Kassettendecks, da das starke Magnetfeld der Endstufe bei diesen Geräten Brummstörungen erzeugen kann. Dieses Magnetfeld ist direkt ober- und unterhalb der Endstufe am stärksten. Wird ein Rack verwendet, sollte die Endstufe ganz unten und die hochsensiblen Geräte ganz oben installiert werden.

Vor dem Einschalten

Bevor das Gerät eingeschaltet wird, müssen alle Fader und Lautstärkereglern auf Null oder auf Minimum gestellt werden. Endstufen immer zuletzt einschalten und zuerst ausschalten! Schließen Sie das Gerät nur im ausgeschalteten Zustand an! Schließen Sie die Ein- oder Ausgänge niemals an eine Stromquelle an (Batterie, o.ä.). Vermeiden Sie unter allen Umständen, dass Ausgang mit Ausgang verbunden wird!

Kinder und Laien

Kinder und Laien vom Gerät fern halten.

Wartung und Service

Im Gehäuseinneren befinden sich keine zu wartenden Teile. Eventuelle Servicearbeiten sind ausschließlich dem autorisierten Fachhandel vorbehalten!


3

BESTIMMUNGSGEMÄSSE VERWENDUNG

Die Verstärker der QCA-Serie sind speziell für den Einsatz auf der Bühne oder in Diskotheken konzipiert.

Spannungsversorgung

Dieses Produkt ist für den Anschluss an 230 V, 50 Hz Wechselspannung zugelassen und wurde ausschließlich zur Verwendung in Innenräumen konzipiert. Die Belegung der Anschlussleitungen ist wie folgt:

Leitung	Pin	International
Braun	Außenleiter	L
Blau	Neutralleiter	N
Gelb/Grün	Schutzleiter	

Der Schutzleiter muss unbedingt angeschlossen werden! Wenn das Gerät direkt an das örtliche Stromnetz angeschlossen wird, muss eine Trennvorrichtung mit mindestens 3 mm Kontaktöffnung an jedem Pol in die festverlegte elektrische Installation eingebaut werden. Das Gerät darf nur an eine Elektroinstallation angeschlossen werden, die den VDE-Bestimmungen DIN VDE 0100 entspricht. Die Hausinstallation muss mit einem Fehlerstromschutzschalter (RCD) mit 30 mA Bemessungsdifferenzstrom ausgestattet sein..

Inbetriebnahme

Vermeiden Sie Erschütterungen und jegliche Gewaltanwendung bei der Installation oder Inbetriebnahme des Gerätes. Achten Sie bei der Wahl des Installationsortes darauf, dass das Gerät nicht zu großer Hitze, Feuchtigkeit und Staub ausgesetzt wird. Vergewissern Sie sich, dass keine Kabel frei herumliegen. Sie gefährden Ihre eigene und die Sicherheit Dritter!

Umgebungsbedingungen

Das Gerät darf nicht in einer Umgebung eingesetzt oder gelagert werden, in der mit Spritzwasser, Regen, Feuchtigkeit oder Nebel zu rechnen ist. Feuchtigkeit oder sehr hohe Luftfeuchtigkeit kann die Isolation reduzieren und zu tödlichen Stromschlägen führen. Beim Einsatz von Nebelgeräten ist zu beachten, dass das Gerät nie direkt dem Nebelstrahl ausgesetzt ist und mindestens 0,5 m von einem Nebelgerät entfernt betrieben wird. Die Umgebungstemperatur muss zwischen -5° C und +35° C liegen. Halten Sie das Gerät von direkter Sonneneinstrahlung (auch beim Transport in geschlossenen Wägen) und Heizkörpern fern. Die relative Luftfeuchte darf 50 % bei einer Umgebungstemperatur von 45° C nicht überschreiten. Dieses Gerät darf nur in einer Höhenlage zwischen -20 und 2000 m über NN betrieben werden. Der Umgebungsverschmutzungsgrad darf 1 nicht überschreiten: keine oder nur trockene, nichtleitende Verschmutzung! Verwenden Sie das Gerät nicht bei Gewitter. Überspannung könnte das Gerät zerstören. Das Gerät bei Gewitter allpolig vom Netz trennen (Netzstecker ziehen).

Transport

Soll das Gerät transportiert werden, verwenden Sie bitte die Originalverpackung, um Transportschäden zu vermeiden.

Reinigung

Reinigen Sie die Lautsprecherbox niemals mit Lösungsmitteln oder scharfen Reinigungsmitteln, sondern verwenden Sie ein weiches und angefeuchtetes Tuch.

Unsachgemäße Bedienung

Nehmen Sie das Gerät erst in Betrieb, nachdem Sie sich mit seinen Funktionen vertraut gemacht haben. Lassen Sie das Gerät nicht von Personen bedienen, die sich nicht mit dem Gerät auskennen. Wenn Geräte nicht mehr korrekt funktionieren, ist das meist das Ergebnis von unsachgemäßer Bedienung!

Serienbarcode

Der Serienbarcode darf niemals vom Gerät entfernt werden, da ansonsten der Garantieanspruch erlischt.

Eigenmächtige Veränderungen und Garantie

Beachten Sie bitte, dass eigenmächtige Veränderungen an dem Gerät aus Sicherheitsgründen verboten sind. Wird das Gerät anders verwendet als in dieser Bedienungsanleitung beschrieben, kann dies zu Schäden am Produkt führen und der Garantieanspruch erlischt. Außerdem ist jede andere Verwendung mit Gefahren, wie z. B. Kurzschluss, Brand, elektrischem Schlag, etc. verbunden.

Vermeidung von Gehörschäden

Beim Betreiben einer Beschallungsanlage lassen sich Lautstärkepegel erzeugen, die zu Gehörschäden führen können. Bitte beachten Sie unbedingt den Abschnitt "Rechtliche Hinweise".

Öffentlicher und gewerblicher Einsatz

Beim Einsatz dieser Endstufe in öffentlichen bzw. gewerblichen Bereichen ist eine Fülle von Vorschriften zu beachten, die hier nur auszugsweise wiedergegeben werden können. Der Betreiber muss sich selbständig um Beschaffung der geltenden Sicherheitsvorschriften bemühen und diese einhalten!

Rechtliche Hinweise

Beim Betreiben einer Beschallungsanlage lassen sich Lautstärkepegel erzeugen, die zu Gehörschäden führen können. Nach DIN 15905 Teil 5 hat der Veranstalter die Pflicht, den Pegel zu messen, eine Überschreitung des Grenzwertes zu verhindern und die Messung zu protokollieren.

Bitte beachten Sie für den Themenkomplex "Lärm bei Veranstaltungen" die folgenden Rechtsgrundlagen:

Strafgesetzbuch § 223 ff:

bundesrecht.juris.de/bundesrecht/stgb

TA Lärm: www.umweltdaten.de

DIN 15905-5: www.din.de

Arbeitsstättenverordnung § 15:

www.lgl.bayern.de/arbeitschutz

Berufsgenossenschaftliche Vorschrift BGV B3: www.pr-o.info

VDI-Richtlinie: VDI 2058 Blatt 2: www.vdi.de

Durch hohe Lautstärken hervorgerufene Gehörschädigungen können den Tatbestand der Körperverletzung erfüllen und strafrechtlich verfolgt werden. Bitte beachten Sie, dass der Veranstalter für die Einhaltung von bestimmten Lärmpegeln verantwortlich ist. Wird dieser Lärmpegel überschritten, muss evtl. die Veranstaltung abgebrochen werden.

Kommt der Veranstalter seinen Verkehrssicherungspflichten nicht nach, ist er zivilrechtlich für alle dadurch entstehende Schäden haftbar, z. B.:

Die Krankenkasse der Geschädigten kann die Behandlungskosten einklagen.

Der Geschädigte selbst kann auf Schmerzensgeld klagen.

Dadurch entstehende (wirtschaftliche) Schäden können durch eine zivilrechtliche Klage vom Bediener der Anlage eingefordert werden.

Wenn sozialversicherungspflichtig Beschäftigte eine Beschallungsanlage betreiben gilt: Bei Musikveranstaltungen liegt fast immer ein Lärmbereich vor. Somit hat der Arbeitgeber Warnschilder aufzustellen und Gehörschutzmittel bereitzustellen. Die Arbeitnehmer haben diese zu benutzen.

Bitte beachten Sie: PSSO haftet nicht für Schäden, die durch unsachgemäße Installation und übermäßige Lautstärken verursacht werden!

Kleine Hörkunde

Immer mehr junge Menschen leiden unter einem Hörverlust von 25 Dezibel und mehr, überwiegend hervorgerufen durch laute Musik von tragbaren MP3-Playern und CD-Abspielgeräten oder in der Diskothek.

Wer Musik über Beschallungsanlagen wiedergibt, sollte wissen, welchen Schallpegeln er sein Gehör und das des Publikums aussetzt. Sie erreichen im zeitlichen Mittel ohne weiteres 75 bis 105 dB(A) in der Disco bzw. 95 bis 115 dB(A) bei einem Rockkonzert. Einzelne Pegelspitzen können die Schmerzgrenze überschreiten, die bei 130 dB(A) liegt. Solche Werte sind typisch für den Betrieb einer Motorkettensäge oder eines Presslufthammers. Dabei ist zu beachten, dass eine Verdoppelung der Leistungszufuhr eine Steigerung des Schallpegels um 3 dB bedeutet. Das menschliche Gehör empfindet aber erst eine Steigerung des Schallpegels um 10 dB als eine Verdoppelung der Lautstärke. Die Schädigung des Gehörs hängt aber vom Schallpegel ab und setzt schon lange vor dem Erreichen der Schmerzgrenze ein!

Viele täuschen sich selbst mit der Vorstellung, dass Lärm etwas sei, woran man sich "gewöhne". Dass eine positive Einstellung zu einem bestimmten Geräusch physiologische Reaktionen abschwächen kann, soll nicht bestritten werden. Eine ganz andere Sache ist jedoch die schleichende Wirkung auf das Innenohr:

die Überreizung und allmähliche Auflösung der Haarzellen des Cortischen Organs.

Der Grund, weshalb Menschen nach einer gewissen Belastungszeit Lärm, an den sie sich scheinbar "gewöhnt" haben, nicht mehr als störend empfinden, liegt schlicht darin, dass sie einen Hörschaden erlitten haben. Dieser macht sie unempfindlich für die Frequenzen, die den lautesten Teil des Lärms bilden. "Anpassung" an Lärm kann also nichts anderes bedeuten als den Versuch, mit der durch Lärm verursachten Taubheit im täglichen Leben zurechtzukommen. Die Taubheit selbst ist unheilbar; sie kann durch Hilfsmittel wie z. B. Hörgeräte nur sehr unvollkommen ausgeglichen werden.

Subjektiv wird die Hörverschlechterung so empfunden, als seien die Ohren "in Watte gepackt". Häufig bildet sie sich zwar recht rasch zurück, jedoch bleibt meist eine Einbuße der Hörempfindlichkeit zurück.

Um eine ausreichende Erholung des Gehörs zu gewährleisten, sollte der Lärmpegel während mindestens 10 Stunden nicht über 70 dB(A) steigen. Wesentlich höhere Schalldruckpegel während dieser Ruhepause können die Erholung erschweren und die Bildung einer bleibenden Gehörminderung oder eines Gehörschadens (Tinnitus) begünstigen. Verwenden Sie daher immer einen Gehörschutz!

Übersicht über verschiedene Schallpegel

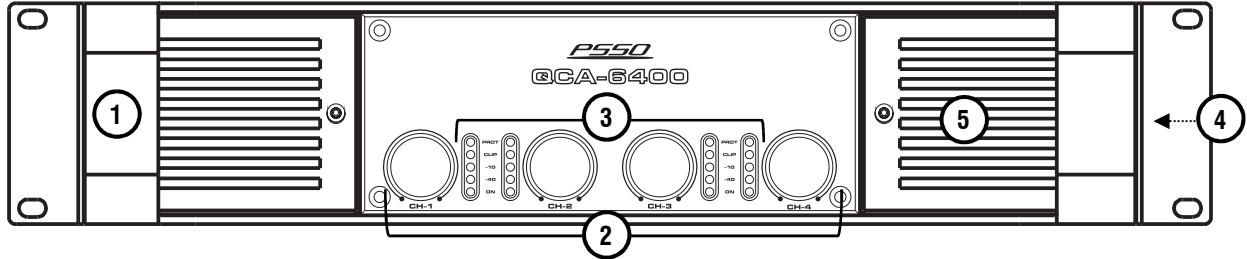
20 dB	Blätterrascheln	100 dB	Presslufthammer
40 dB	im Wohnraum bei geschlossenem Fenster	110 dB	Rock-/Popkonzert (mitinigem Abstand zur Bühne)
60 dB	Unterhaltung	125 dB	startender Düsenjet in 100 m Entfernung
70 dB	Großraumbüro	130 dB	Schmerzgrenze
85 dB	mittlerer Straßenverkehr	140 dB	Düsentriebwerk in 25 Metern Entfernung
95 dB	Schwerlastverkehr		

4

BEDIENELEMENTE UND ANSCHLÜSSE

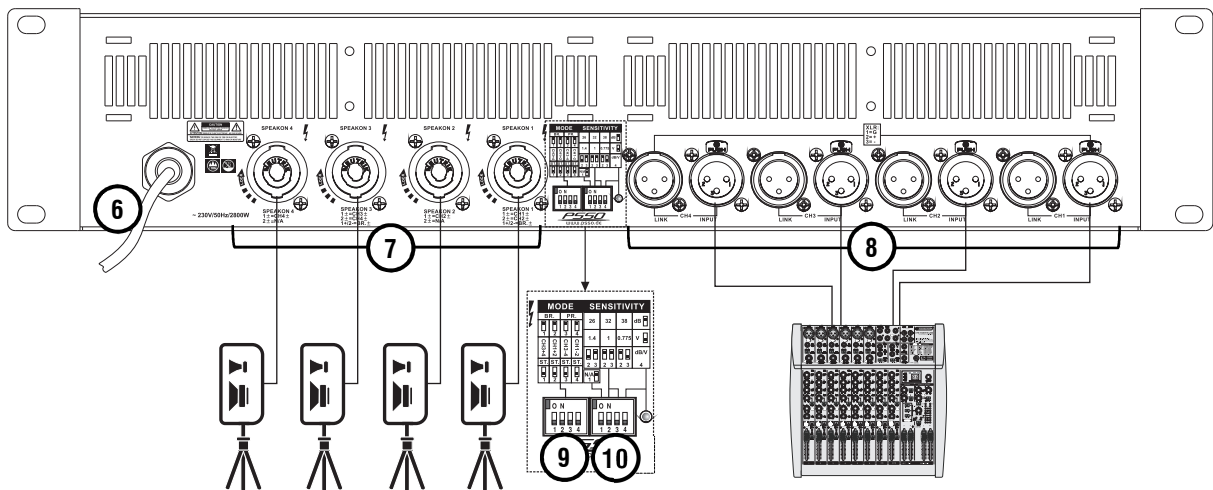
Diese Anleitung beschreibt exemplarisch das Modell QCA-6400. Die Abbildungen und Eigenschaften des anderen Modells sind ähnlich.

Frontseite



1	Griff
2	Lautstärkeregler Kanal 1-4
3	Status-LEDs Kanal 1-4 <ul style="list-style-type: none"> • PROT: Schutzschaltung aktiv • CLIP: Übersteuerung • -10 dB, -40 dB: Eingangspegelanzeige • ON: Betriebsanzeige
4	Netzschalter
5	Luftfilter

Rückseite



6	Netzkabel
7	Lautsprecheranschlüsse Kanal 1-4
8	Eingangsbuchsen mit Durchschleifausgängen Kanal 1-4
9	DIP-Schalter Betriebsmodus
10	DIP-Schalter Eingangsempfindlichkeit mit LED

5

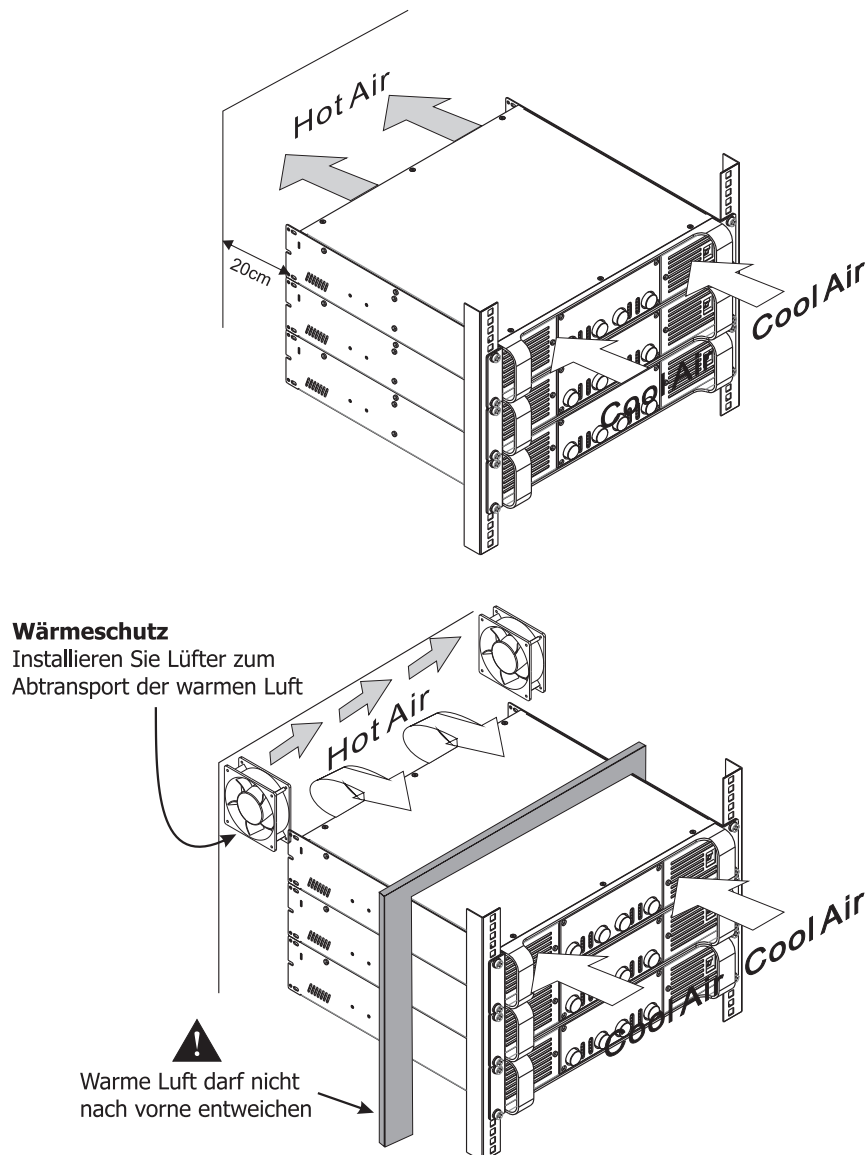
RACKINSTALLATION

Diese Endstufe ist für ein 19"-Rack (483 mm) vorgesehen. Bei dem Rack sollte es sich um ein „Double-Door-Rack“ handeln, an dem sich sowohl die Vorder- als auch die Rückseite öffnen lassen. Das Rackgehäuse sollte mit einem Lüfter versehen sein. Achten Sie bei der Standortwahl der Endstufe darauf, dass die warme Luft aus dem Rack entweichen kann und genügend Abstand zu anderen Geräten vorhanden ist. Dauerhafte Überhitzung kann zu Schäden an der Endstufe führen. Die Umgebungstemperatur muss immer unter +35° C liegen.

Sie können die Endstufe mit vier Schrauben M6 im Rack befestigen. Werden mehrere Endstufen übereinander montiert, so ist darauf zu achten, dass zwischen den Geräten mindestens 1 Höheneinheit Luft bleibt.

Seien Sie vorsichtig beim Einbau der Endstufe in ein Rack. Bauen Sie die schwersten Geräte in den unteren Teil des Racks ein. Die Frontplatte allein reicht allerdings nicht aus, um eine Endstufe sicher zu befestigen. Es muss eine gleichmäßige Befestigung durch Boden- und Seitenschienen gewährleistet sein.

Wenn Racks transportiert oder für mobile Beschallungen verwendet werden, sollte man die Rückbügel der Geräte noch zusätzlich an den Boden- oder den Seitenschienen des Racks befestigen. So kann sich die Endstufe beim Transport nicht nach hinten verschieben, da die Frontplatte Beschleunigungskräfte, wie sie beim Transport vorkommen, nicht alleine auffangen kann.



6

ANSCHLÜSSE HERSTELLEN



ACHTUNG!

Alle Anschlüsse dürfen nur bei ausgeschaltetem Gerät hergestellt bzw. verändert werden!

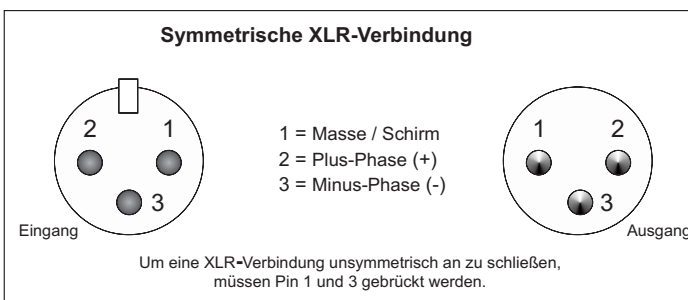
Eingänge

Der Anschluss der Eingänge ist vom gewählten Betriebsmodus abhängig. Wählen Sie daher vor dem Herstellen der Anschlüsse den Betriebsmodus für Ihre Anwendung aus. Schließen Sie dann die Line-Signalquellen (z. B. Vorverstärker oder Mischpult) an die symmetrischen XLR-Eingänge INPUT CH1-CH4 an.

Durchschleifausgänge

Zum parallelen Anschluss weiterer Verstärker können die Durchschleifausgänge über die symmetrischen XLR-Buchsen LINK 1-4 genutzt werden. Verbinden Sie die Ausgänge mit den Eingängen der Verstärker.

Belegung der XLR-Verbindung

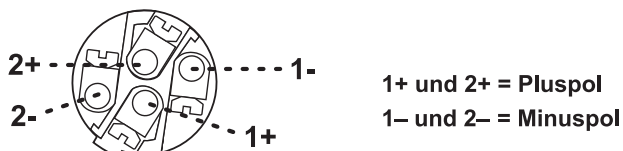


Lautsprecherausgänge

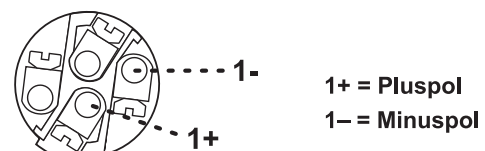
Der Verstärker kann im Stereo- und Parallelbetrieb vier Lautsprecher bzw. vier Lautsprechergruppen betreiben. Zur Bereitstellung der doppelten Ausgangsleistung, lassen sich die Kanäle 1,2 und/oder 3,4 auf Brückenbetrieb umschalten und jeweils einen Lautsprecher bzw. eine Lautsprechergruppe betreiben. Der Lautsprecheranschluss erfolgt über Speakon-Buchsen. Drehen Sie jeweils die Stecker nach rechts, bis sie einrasten. Zum Entriegeln eines Steckers drücken Sie die Entriegelungstaste und drehen ihn nach links. Achten Sie beim Zusammenschalten mehrerer Lautsprecher darauf, dass die Gesamtimpedanz im Stereo- und Parallelbetrieb mindestens 2 Ω , im Brückenbetrieb mindestens 4 Ω beträgt.

Belegung der Speakon-Buchsen

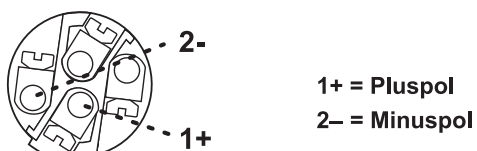
Stereobetrieb, Parallelbetrieb (Kanal 1 und 3)



Stereobetrieb, Parallelbetrieb (Kanal 2 und Kanal 4)



Brückenbetrieb (Kanal 1 und 3)





Beispiel für die Umrechnung Anzahl der Boxen/Impedanz

Anzahl der Boxen	Δ Impedanz
1 Box à 8 Ω	8 Ω
2 Boxen à 8 Ω	4 Ω (parallel geschaltet)
2 Boxen à 8 Ω	16 Ω (in Reihe geschaltet)
3 Boxen à 8 Ω	2,66 Ω (parallel geschaltet)
3 Boxen à 8 Ω	24 Ω (in Reihe geschaltet)
4 Boxen à 8 Ω	2 Ω (parallel geschaltet)

Die Eingangsimpedanz der Lautsprecher sollte immer größer oder gleich der Ausgangsimpedanz des Verstärkers sein.



Hinweise zur Auswahl geeigneter Lautsprecherkabel

- Lautsprecherboxen dürfen nur über ausreichend dimensionierte Kabel angeschlossen werden. Zu schwach dimensionierte Kabel führen zu einer Erhitzung der Kabel und zu enormen Leistungsverlusten und Klangverschlechterungen.
- Wir empfehlen für alle Lautsprecherboxen bis 400 Watt einen Kabeldurchmesser von 2,5 mm², für alle höheren Leistungen 4 mm².
- Ein hoher Dämpfungsfaktor Ihres Verstärkers sorgt für eine klare Wiedergabe. Unnötig lange und dünne Lautsprecherkabel können den Dämpfungsfaktor und damit die niedrigen Frequenzen negativ beeinflussen. Der Dämpfungsfaktor sollte mindestens bei 50 liegen, um gute Audioqualitäten zu gewährleisten. Je länger ein Kabel sein muss, um so dicker sollte es sein. So reduziert sich ein Dämpfungsfaktor von 200 bei einem 10 Meter langen, 2,5 mm² Lautsprecherkabel auf 47 (8 Ohm). Der Leistungsverlust beträgt bei 8 Ohm bereits 1,63 %, bei 4 Ohm 3,25 % und bei 2 Ohm sogar 6,5 %!

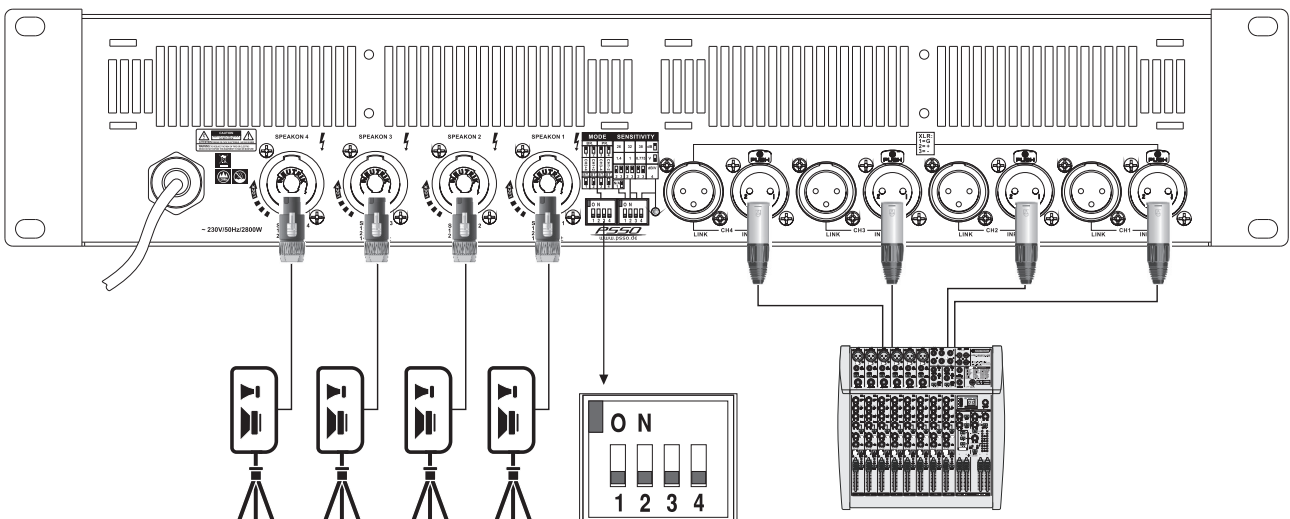


Allgemeine Hinweise zur Verlegung von Kabeln

- Behandeln Sie Kabel immer sorgfältig und schützen Sie sie beim Transport vor Beschädigung.
- Verlegen Sie Kabel immer sauber und übersichtlich und schützen Sie sie vor Beschädigung. Kabel müssen so verlegt werden, dass keine Personen darüber stolpern können. Fixieren Sie die Kabel immer mit geeignetem Klebeband.
- Kabel sollten geradlinig verlegt werden (keine Schlaufen bilden, Überschüsse S-förmig legen).
- Kabel immer weit entfernt von Netzzuleitungen verlegen (keinesfalls dicht parallel).
- Stellen Sie niemals schwere Gegenstände wie Boxen, Flightcases etc. auf Kabel.
- Betreiben Sie Kabel nie im aufgewickelten Zustand.

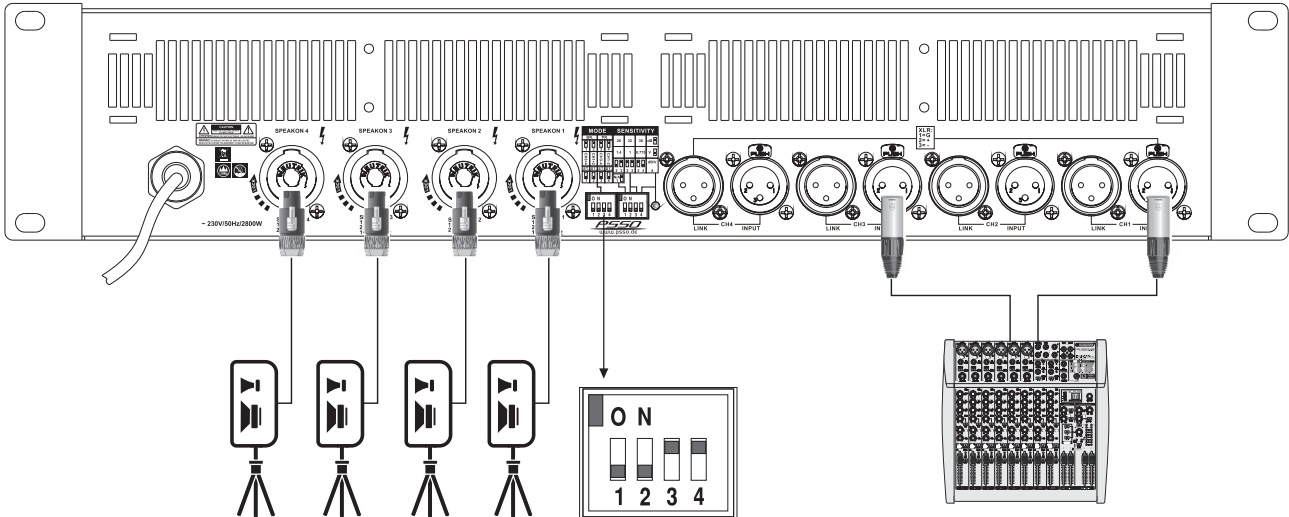
Stereobetrieb

Im Stereobetrieb kann der Verstärker vier Lautsprecher bzw. vier Lautsprechergruppen unabhängig voneinander betreiben. Die größte Ausgangsleistung wird beim Anschluss von 2- Ω -Lautsprechern erreicht. Bei 4- Ω - und 8- Ω -Lautsprechern fällt die Ausgangsleistung etwas geringer aus. Stellen Sie die DIP-Schalter **MODE 1-4** für Stereobetrieb in die untere Position. Hinweis: An Kanal 1 und Kanal 3 kann das Signal für Kanal 2 bzw. Kanal 4 auch über die Pole 2+/- abgegriffen werden.



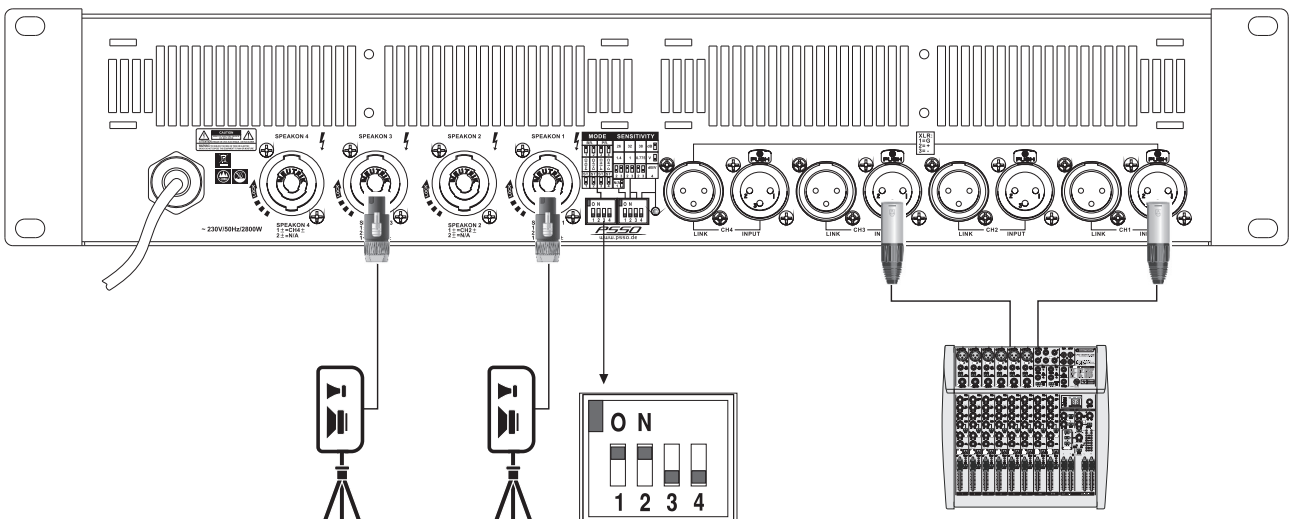
Parallelbetrieb

Im Parallelbetrieb erhalten die Kanäle 1 und 2 sowie die Kanäle 3 und 4 jeweils das gleiche Eingangssignal. Ein Signal am Eingang von Kanal 2 und Kanal 4 wird ignoriert. Die Lautstärkeeinstellung erfolgt für die Ausgänge separat. Auf diese Weise lassen sich z. B. mehrere Räume mit demselben Mono-Signal beschallen und separat in der Lautstärke regeln. Stellen Sie die DIP-Schalter **MODE 3 und 4** für Parallelbetrieb in die obere Position. Hinweis: An Kanal 1 und Kanal 3 kann das Signal für Kanal 2 bzw. Kanal 4 auch über die Pole 2+/2- abgegriffen werden.



Brückenbetrieb

Im Brückenbetrieb sind die Kanäle 1 und 2 sowie die Kanäle 3 und 4 in Brücke geschaltet und geben dadurch jeweils eine höhere Leistung als ein einzelner Kanal ab. Dadurch verdoppelt sich die Spannung am Ausgang von Kanal 1 und Kanal 3 somit auch die Ausgangsimpedanz. Ein Signal am Eingang von Kanal 2 und Kanal 4 wird ignoriert. Die Lautstärkeeinstellung erfolgt jeweils für beide Ausgänge gemeinsam mit dem Regler von Kanal 1 und Kanal 3. Stellen Sie die DIP-Schalter **MODE 1 und 2** für Brückenbetrieb in die obere Position. Hinweis: Im Brückenbetrieb wird das Signal über die Pole 1+/1- abgegriffen.



Anschluss ans Netz

Schließen Sie das Gerät nach dem Anschließen aller Geräte über das Netzkabel ans Netz an. Die Betriebsanzeige ON leuchtet.

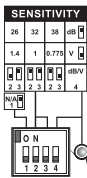
7

BEDIENUNG

Ein-/Ausschalten

- 1 Schalten Sie den Endverstärker in einer Verstärkeranlage zur Vermeidung von lauten Schaltgeräuschen immer nach allen anderen Geräten ein und nach dem Betrieb wieder als erstes Gerät aus. Stellen Sie vor dem Einschalten alle Lautstärkereglern in die linke Anschlagposition und vergewissern Sie sich, dass der Betriebsartschalter **MODE** in der richtigen Position steht.
- 2 Schalten Sie das Gerät mit dem Netzschalter ein. Nach dem Einschalten leuchten für etwa 10 Sekunden die Schutzanzeigen **PROT**. Ist dies nicht der Fall, prüfen Sie bitte, ob der Verstärker an eine spannungsführende Netzleitung angeschlossen ist. Nach der Einschaltverzögerung werden die Lautsprecherausgänge aktiviert (Schutzanzeigen **PROT** aus). Danach zeigt die Betriebsleuchte **ON** den eingeschalteten Zustand des Verstärkers an.

Eingangsempfindlichkeit einstellen



Blinkt im
dB-Modus

Mit den DIP-Schaltern **SENSITIVITY** können Sie die Eingangsempfindlichkeit des Verstärkers an den Ausgangspegel des vorgeschalteten Geräts anpassen. Dabei können Sie zwischen den Modi V und dB (Kontrollanzeige blinkt) wählen oder die Funktion abschalten (DIP 1 in der oberen Position).

Pegel einstellen

- 1 Drehen Sie zunächst die Pegelregler der Vorstufen zu und stellen Sie die Lautstärkereglern des Verstärkers in die Mittelposition. Es darf nun kein lautes Brummen zu hören sein. Falls doch, überprüfen Sie bitte nochmals die Verbindungskabel (Komponenten vorher abschalten) zwischen Vor- und Endstufe.
- 2 Stellen Sie mit den Lautstärkereglern den gewünschten Lautstärkewert ein. Die LEDs „-10 dB“ und „-40dB“ zeigen den eingestellten Eingangspegel an. Bei Übersteuerung leuchtet die Anzeige **CLIP**. Reduzieren Sie dann die Lautstärke entsprechend.
- 3 Im Brückenbetrieb sind die Lautstärkereglern für Kanal 2 und Kanal 4 deaktiviert. Der Pegel lässt sich mit dem Lautstärkereglern für Kanal 1 und Kanal 4 einstellen.



Hinweise zum Betrieb

Bitte achten Sie während des Betriebs darauf, dass die Lautsprecher stets angenehm klingen. Werden Verzerrungen hörbar, dann ist davon auszugehen, dass entweder der Verstärker oder die Lautsprecher überlastet sind. Dies kann schnell zu Schäden am Verstärker und an den Lautsprechern führen. Regeln Sie daher bei hörbaren Verzerrungen die Lautstärke entsprechend herunter, um Schäden zu vermeiden. Durch Überlast zerstörte Boxen sind von der Garantie ausgeschlossen. Kontrollieren Sie regelmäßig mit einem Schallpegelmesser, ob Sie den geforderten Grenzwert einhalten.

Schutzschaltungen

Die integrierten Schutzschaltungen verhindern Beschädigungen der Lautsprecher und des Verstärkers. Ist eine der Schaltungen aktiviert, sind die Lautsprecher elektrisch vom Verstärker getrennt und die Schutzanzeige **PROT** leuchtet rot auf:

- etwa 10 Sekunden lang nach dem Einschalten bis zur Freischaltung der Lautsprecherausgänge
- wenn der Verstärker überhitzt ist
- wenn an einem Signaleingang kein Audiosignal sondern ein VHF-Signal über 10 kHz anliegt
- wenn an einem Lautsprecherausgang ein Kurzschluss aufgetreten ist
- wenn an einem Lautsprecherausgang eine Gleichspannung anliegt

Leuchtet die rote Schutzanzeige **PROT** während des Betriebs oder erlischt nicht nach dem Einschalten, muss der Verstärker ausgeschaltet und die Fehlerursache behoben werden.

8

PROBLEMBEHEBUNG

PROBLEM	URSACHE	LÖSUNG
Gerät lässt sich nicht anschalten.	<ul style="list-style-type: none"> • Netzleitung ist nicht angeschlossen. 	<ul style="list-style-type: none"> • Überprüfen Sie die Netzleitung und eventuelle Verlängerungsleitungen.
Kein Signal.	<ul style="list-style-type: none"> • Die Anschlussleitung des entsprechenden Geräts ist nicht richtig oder überhaupt nicht angeschlossen. • Die Anschlussbuchse oder der Stecker sind schmutzig. 	<ul style="list-style-type: none"> • Überprüfen Sie die Anschlussleitung und ob die Stecker fest in den Buchsen sitzen. • Reinigen Sie die Buchse und/oder den Stecker.
Lüfter arbeiten nicht, LEDs leuchten nicht.	<ul style="list-style-type: none"> • Die Netzleitung ist nicht angeschlossen. 	<ul style="list-style-type: none"> • Überprüfen Sie, ob Spannung anliegt.
LED PROT leuchtet permanent	<ul style="list-style-type: none"> • Überhitzung des Geräts durch Verunreinigungen. • Zu niedrige Impedanz der Lautsprecher. • Kurzschluss in der Lautsprecherleitung oder in den Lautsprechern. • Technischer Defekt im Verstärker. 	<ul style="list-style-type: none"> • Reinigen Sie das Lüftergitter. • Verwenden Sie andere Lautsprecher. • Überprüfen Sie die Lautsprecher. • Schalten Sie den Verstärker ab und lassen Sie das Gerät von einem Servicetechniker prüfen.

9

REINIGUNG UND WARTUNG



LEBENSGEFAHR!

Vor Wartungsarbeiten unbedingt allpolig vom Netz trennen!

Das Gerät sollte regelmäßig von Verunreinigungen wie Staub usw. gereinigt werden. Insbesondere die Luftfilter auf der Frontseite sollten vor dem ersten Betrieb und dann vierteljährlich gereinigt werden. Verwenden Sie zur Reinigung ein fusselfreies, angefeuchtetes Tuch, Pinsel oder einen Druckluftreiniger. Auf keinen Fall Alkohol oder irgendwelche Lösungsmittel zur Reinigung verwenden!

Im Geräteinneren befinden sich wartenden Teile. Wartungs- und Servicearbeiten sind ausschließlich dem autorisierten Fachhandel vorbehalten! Sollten einmal Ersatzteile benötigt werden, verwenden Sie bitte nur Originalersatzteile.

Wenn die Anschlussleitung dieses Gerätes beschädigt wird, muss sie durch eine besondere Anschlussleitung ersetzt werden, die von Ihrem Fachhändler erhältlich ist.

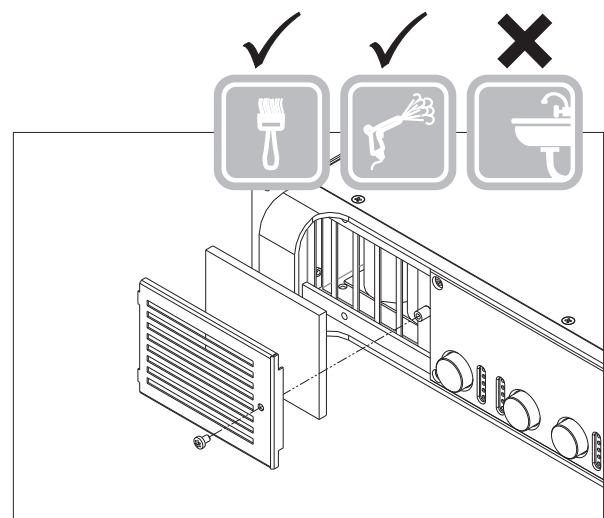


Abb. 9-1 Luftfilter reinigen

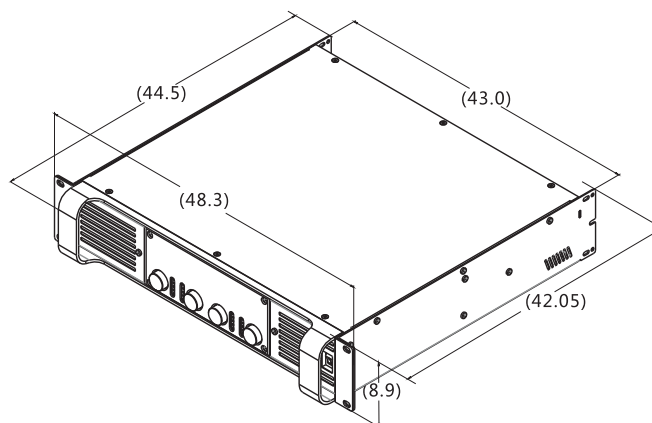
Sollten Sie noch weitere Fragen haben, steht Ihnen Ihr Fachhändler jederzeit gerne zur Verfügung.

10

TECHNISCHE DATEN

	QCA-6400	QCA-10000
Spannungsversorgung:	230 V AC, 50 Hz	
Gesamtanschlusswert:	820 W (1/8 Power)	1150 W (1/8 Power)
Sinus-Ausgangsleistung: (1 kHz, 1 % THD+N)		
Stereo, Parallel an 2 Ω	4 x 1600 W	4 x 2500 W
Stereo, Parallel an 4 Ω	4 x 1400 W	4 x 2100 W
Stereo, Parallel an 8 Ω	4 x 800 W	4 x 1300 W
Brückenbetrieb an 4 Ω	2 x 3200 W	2 x 5000 W
Brückenbetrieb an 8 Ω	2 x 2800 W	2 x 4200 W
Frequenzgang:	20-20000 Hz	
Geräuschspannungsabstand:	>80 dB	
Klirrfaktor:	<0,05 %	
Dämpfungsfaktor:	>800	
Slewrates:	>10 V/μs	
Übersprechdämpfung:	>65 dB	
Eingänge:		
Eingangsempfindlichkeit:	0,775 V/1,0 V/1,4 V/38 dB/32 dB/26 dB, umschaltbar	
Spannungsverstärkung:	40,3 dB (0,775 V), 38 dB (1,0 V), 35,1 dB (1,4 V)	
Eingangsimpedanz:	20 kΩ (symmetrisch), 10 kΩ (unsymmetrisch)	
Anschlüsse:	4 x XLR	
Ausgänge:		
Lautsprecheranschlüsse:	4 x Neutrik Speakon	
Durchschleifausgang:	4 x XLR	
Schaltung:	Class I	
Schutzschaltungen:	Überhitzung, Überlast, Kurzschluss, Gleichspannung, Softstart, VHF	
Steuerelemente:	Netzschalter, Gain-Regler, Betriebswahlschalter Stereo/Parallel/Brücke, Eingangsempfindlichkeit	
LED-Anzeige:	Protect, Clip, -10 dB, - 40 dB (pro Kanal), dB/V-Modus	
Kühlung:	2 temperaturgesteuerte Lüfter, Front-to-Rear	
Bauweise:	Stahlchassis mit Aluminiumfrontplatte	
Maße (BxTxH):	483 x 445 x 89 mm Rackeinbau mit 2 HE	483 x 445 x 89 mm Rackeinbau mit 2 HE
Gewicht:	15,5 kg	15,7 kg

Maße in cm



1



INTRODUCTION

Thank you for having chosen a PSSO PA amplifier. If you follow the instructions given in this manual, we are sure that you will enjoy this device for a long period of time. Please keep this manual for future needs.



CAUTION!

Keep this device away from rain and moisture!



For your own safety, please read this user manual carefully before you initially start-up.



This user manual is valid for the article numbers 10451696 and 10451697. You can find the latest update at: www.pssso.de.

Every person involved with the installation, operation and maintenance of this device has to

- be qualified
- follow the instructions of this manual
- consider this manual to be part of the total product
- keep this manual for the entire service life of the product
- pass this manual on to every further owner or user of the product
- download the latest version of the user manual from the Internet

2

SAFETY INSTRUCTIONS



CAUTION!

Be careful with your operations. With a dangerous voltage you can suffer a dangerous electric shock when touching the wires!



HEALTH HAZARD!

By operating an amplifying system, you can produce excessive sound pressure levels that may lead to permanent hearing loss.

This device has left our premises in absolutely perfect condition. In order to maintain this condition and to ensure a safe operation, it is absolutely necessary for the user to follow the safety instructions and warning notes written in this user manual.

Damages caused by the disregard of this user manual are not subject to warranty. The dealer will not accept liability for any resulting defects or problems.

Unpacking

Please make sure that there are no obvious transport damages. Should you notice any damages on the connection panel or on the casing, do not take the speaker system into operation and immediately consult your local dealer.

Protection Class

This device falls under protection class I. The power plug must only be plugged into a protection class I outlet. The voltage and frequency must exactly be the same as stated on the device. Wrong voltages or power outlets can lead to the destruction of the device and to mortal electrical shock.

Power Cord

Always plug in the power plug least. The power plug must always be inserted without force. Make sure that the plug is tightly connected with the outlet. Never let the power cord come into contact with other cables! Handle the power cord and all connections with the mains with particular caution! Never touch them with wet hands, as this could lead to mortal electrical shock. Never modify, bend, strain mechanically, put pressure on, pull or heat up the power cord. Never operate next to sources of heat or cold. Disregard can lead to power cord damages, fire or mortal electrical shock. The cable insert or the female part in the device must never be strained. There must always be sufficient cable to the device. Otherwise, the cable may be damaged which may lead to mortal damage. Make sure that the power cord is never crimped or damaged by sharp edges. Check the device and the power cord from time to time. If extension cords are used, make sure that the core diameter is sufficient for the required power consumption of the device. All warnings concerning the power cords are also valid for possible extension cords. Always disconnect from the mains, when the device is not in use or before cleaning it. Only handle the power cord by the plug. Never pull out the plug by tugging the power cord. Otherwise, the cable or plug can be damaged leading to mortal electrical shock. If the power plug or the power switch is not accessible, the device must be disconnected via the mains.

If the power plug or the device is dusty, the device must be taken out of operation, disconnected and then be cleaned with a dry cloth. Dust can reduce the insulation which may lead to mortal electrical shock. More severe dirt in and at the device should only be removed by a specialist.

Liquids

There must never enter any liquid into power outlets, extension cords or any holes in the housing of the device. If you suppose that also a minimal amount of liquid may have entered the device, it must immediately be disconnected. This is also valid, if the device was exposed to high humidity. Also if the device is still running, the device must be checked by a specialist if the liquid has reduced any insulation. Reduced insulation can cause mortal electrical shock.

Foreign Objects

There must never be any objects entering into the device. This is especially valid for metal parts. If any metal parts like staples or coarse metal chips enter into the device, the device must be taken out of operation and disconnected immediately. Malfunction or short-circuits caused by metal parts may cause mortal injuries.

Avoiding Hum

Never install the amplifier next to highly sensitive devices like pre-amplifiers or tape-decks, as the strong magnetic field of the amplifier can produce hum in these devices. The magnetic field is strongest directly above or below the amplifier. If a rack is used, the amplifier should be installed at the bottom and the highly sensitive devices at the top.

Prior to Switching on

Before the unit is switched on all faders and volume controls have to be set to zero or minimum position. Turn the amplifier on last and off first! Only connect the device when the power switch is off. Never connect output to output. Never connect the inputs or outputs to any power source (batteries, etc.)

Children and Amateurs

Keep away children and amateurs!

Maintenance and Service

There are no serviceable parts inside the speaker system. Maintenance and service operations are only to be carried out by authorized dealers!


3

OPERATING DETERMINATIONS

The PA amplifiers of the QCA series have been specially designed for stage and the disco applications.

Power

This product is allowed to be operated with an alternating current of 230 V AC, 50 and was designed for indoor use only. The occupation of the connection cables is as follows:

Cable	Pin	International
Brown	Live	L
Blue	Neutral	N
Yellow/Green	Earth	

The earth has to be connected! If the device will be directly connected with the local power supply network, a disconnection switch with a minimum opening of 3 mm at every pole has to be included in the permanent electrical installation. The device must only be connected with an electric installation carried out in compliance with the IEC standards. The electric installation must be equipped with a Residual Current Device (RCD) with a maximum fault current of 30 mA.

Installation

Do not shake the device. Avoid brute force when installing or operating the device. When choosing the installation spot, please make sure that the device is not exposed to extreme heat, moisture or dust. There should not be any cables lying around. You endanger your own and the safety of others!

Ambient Conditions

This device must never be operated or stockpiled in surroundings where splash water, rain, moisture or fog may harm the device. Moisture or very high humidity can reduce the insulation and lead to mortal electrical shocks. When using smoke machines, make sure that the device is never exposed to the direct smoke jet and is installed in a distance of 0.5 meters between smoke machine and device. The ambient temperature must always be between -5° C and +45° C. Keep away from direct insulation (particularly in cars) and heaters. The relative humidity must not exceed 50 % with an ambient temperature of 45° C. This device must only be operated in an altitude between -20 and 2000 m over NN. The ambient contamination must never exceed level 1 and must not be conducting, only dry. Never use the device during thunderstorms. Over voltage could destroy the device. Always disconnect the device during thunderstorms.

Transport

Please use the original packaging if the device is to be transported.

Cleaning

Never use solvents or aggressive detergents in order to clean the device! Rather use a soft and damp cloth.

Operation

Operate the device only after having familiarized with its functions. Do not permit operation by persons not qualified for operating the device. Most damages are the result of unprofessional operation!

Serial Barcode

Never remove the serial barcode from the device as this would make the guarantee void.

Modifications and Guarantee

Please note that damages caused by manual modifications on the device or unauthorized operation by unqualified persons are not subject to warranty. If this device will be operated in any way different to the one described in this manual, the product may suffer damages and the guarantee becomes void. Furthermore, any other operation may lead to dangers like short-circuit, burns, electric shock, etc.

Avoiding Hearing Loss

By operating amplifying systems, you can produce excessive sound pressure levels that may lead to permanent hearing loss. Please refer to the explanations under "Legal instructions".

Public and Industrial Use

Operating an amplification system in public or industrial areas, a series of safety instructions have to be followed that this manual can only give in part. The operator must therefore inform himself on the current safety instructions and consider them.

Legal Instructions

Operating an amplification system can produce extremely high noise levels that may cause a permanent hearing loss. The legal instructions for using an amplification system vary from country to country. The user must always inform himself on the legal instructions valid in his country and apply them to his situation.

Always monitor the sound pressure level when operating an amplification system in discotheques, concerts etc. Never exceed the permissible noise level exposures as specified by your authorities. The monitoring of the noise levels must be documented in an appropriate way.

In Germany, the following instructions are binding:
 Strafgesetzbuch § 223 ff:
bundesrecht.juris.de/bundesrecht/stgb
 TA Lärm: www.umweltdaten.de
 DIN 15905-5: www.din.de
 Arbeitsstättenverordnung § 15:
www.lgl.bayern.de/arbeitschutz
 Berufsgenossenschaftliche Vorschrift BGV B3: www.pr-o.info
 VDI-Richtlinie: VDI 2058 Blatt 2: www.vdi.de

Hearing damage caused by high noise levels can be treated as physical injury and persecuted by law. Please note that the organizer is responsible for keeping to a specified noise level. If this noise level will be exceeded, the event may be cancelled immediately. If the organizer does not fulfill his safety duties, he is reliable by civil law for any damages occurred, e.g.:
 Pay the treatment costs of the damaged person. Pay a smart money to the damaged person.
 Economic damage caused can be demanded from the operator of the amplification system.
 If hired persons work with amplification systems: the noise levels of music events are almost always too high. This is why the entrepreneur has to set up warning signs and provide hearing protectors. The staff has to use these.

PSSO cannot be made liable for damages caused by incorrect installations and excessive noise levels!

Information on Hearing Loss

More and more young people suffer from hearing loss of 25 decibel or more, mainly caused by loud music from portable MP3 and CD players or discotheques. Everybody operating amplification systems should know to what sound pressure levels he exposes his or the audience's hearing. As an average levels between 75 and 105 dB(A) in the discotheque or 95 and 115 dB(A) at a rock concert are reached. Individual peaks can exceed the pain level at 130 dB(A). Such levels are typical for motor chainsaws or jack hammers.

It is important to know that doubling the power increases the noise level by 3 dB. The human hearing does only recognize a doubling of the sound level when the noise level is increased by 10 dB. Damaging the hearing does not depend on the sound level but on the noise level and starts way before the pain level.

Many people deceive themselves by thinking that noise is something they can get accustomed to. It is possible that a positive opinion of a certain noise can reduce the physiological reaction, but the slow impacts on the inner

hearing must not be neglected: over stimulation and continuous elimination of the Cortic organ's hair cells.

The reason why some people have got accustomed to a certain noise level and are no longer disturbed is that they have already suffered a hearing damage. This damage makes the insensitive to those frequencies forming the loudest part of the noise. Getting accustomed to noise does not mean anything other than trying to get along with the hearing loss in everyday life. The hearing loss itself cannot be healed; it can only be compensated by hearing aids.

Subjectively, the hearing loss feels like dampened ears. This effect weakens with the time, but a loss in hearing sensitivity often remains.

In order to relax the hearing sufficiently, the noise level should not exceed 70 dB(A) for 10 hours. Higher noise levels during this relaxing period can prevent the relaxation and promote a permanent hearing damage (Tinnitus) or hearing loss. Therefore: Whoever wants to maintain his hearing should use hearing protectors!

Overview on the Different Noise Levels

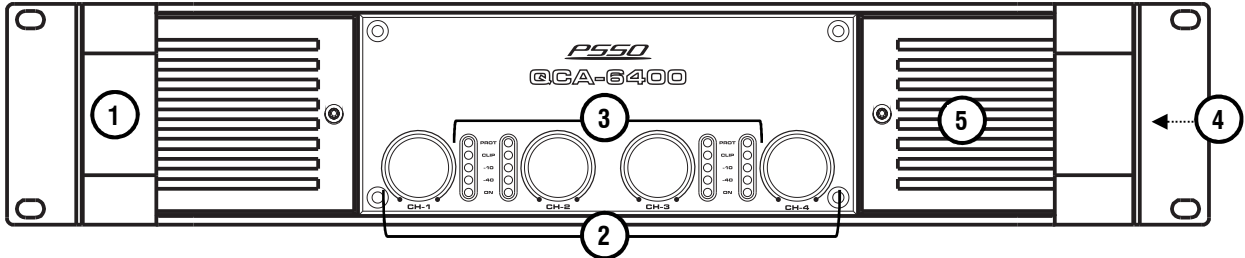
10 dB	Heartbeat	80 dB	Heavy traffic or telephone ringing
20-30 dB	Whisper	90 dB	Pneumatic drill
40 dB	Average home	100 dB	Power mower
50 dB	Light traffic	120 dB	Boom box in car
60 dB	Normal conversation	130 dB	Pain level
70 dB	Vacuum cleaner	140 dB	Jet plane 30 meters overhead

4

OPERATING ELEMENTS & CONNECTIONS

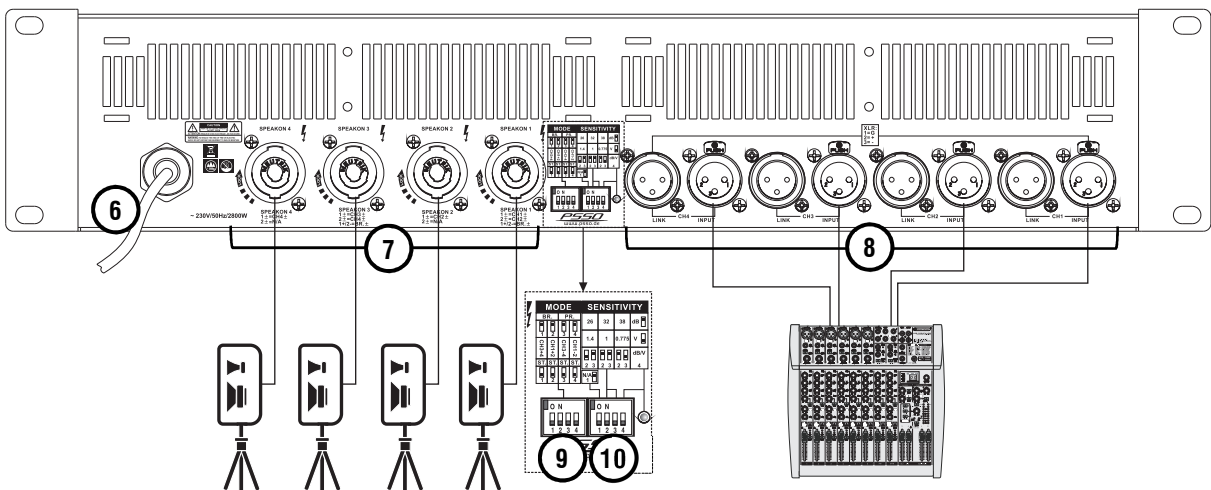
This user manual describes the front panel of the QCA-6400 as a reference. Illustrations and features of the other model are comparable.

Front Panel



1	Handle
2	Level controls channel 1-4
3	Display LEDs channel 1-4 <ul style="list-style-type: none"> • PROT: protective circuit is active • CLIP: overload • -10 dB, -40 dB: input level indication • ON: power indication
4	Power on/off
5	Air strainer

Rear Panel



6	Mains cable
7	Speaker connectors channel 1-4
8	Input jacks with feed-through outputs channel 1-4
9	DIP switches operating mode
10	DIP switches input sensitivity with LED

5

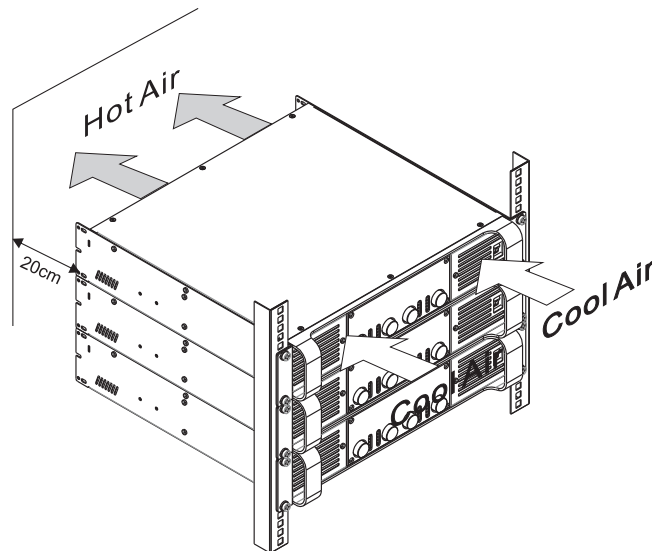
RACK INSTALLATION

This amplifier is built for 19" racks (483 mm). This rack use should be a double-door rack where front panel and rear panel can be opened. The rack should be provided with a cooling fan. When mounting the amplifier into the rack, please make sure that there is enough space around the device so that the heated air can be passed on. Steady overheating will damage your device. The ambient temperature must not exceed +35° C.

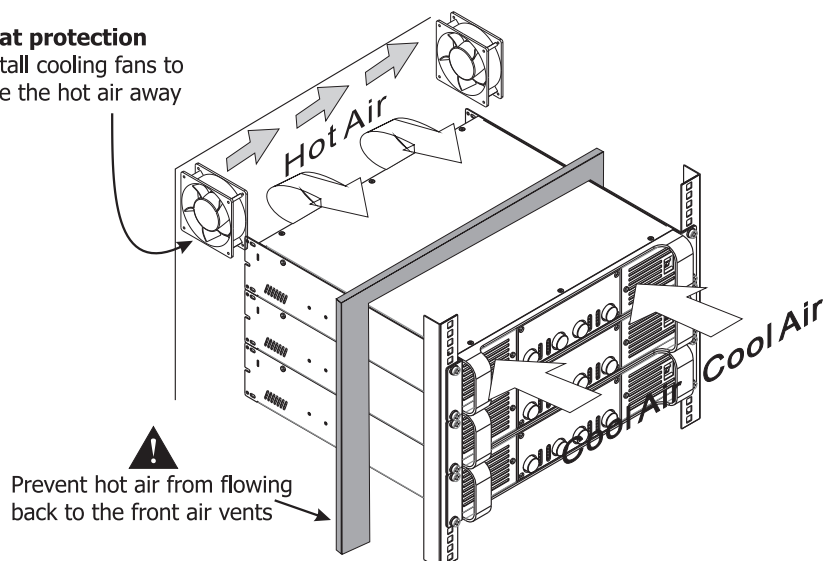
You can fix the amplifier with four screws M6 in the rack. If several devices are to be installed, make sure that you leave 1 unit space between the devices.

Be careful when mounting the amplifier into the rack. Put the heaviest devices into the lower part of the rack. Be aware that fastening the amplifier with four screws on the front panel is not enough. In order to ensure safety, additional fastening by using ground and side bars is necessary.

If racks are to be transported or used for mobile use, additionally fasten the devices by connecting the rear brackets with the side or ground bars of the rack. Thus, the amplifier cannot be pushed backwards. The front panel alone is not designed to absorb acceleration forces occurring during transportation.



Heat protection
Install cooling fans to
take the hot air away



6

CONNECTIONS



ACHTUNG!

All connections have to be made or changed only if the amplifier is switched off!

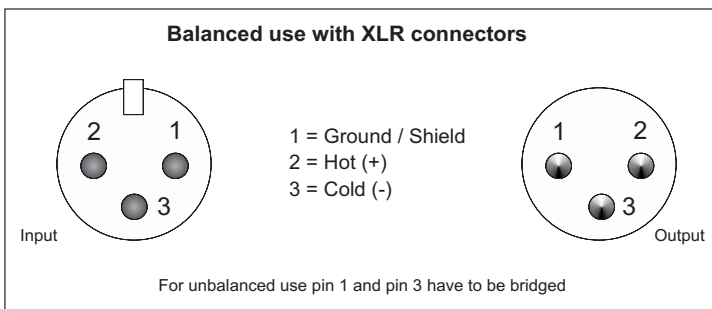
Inputs

The connection of the inputs depends on the operating mode selected. Therefore, prior to making any connections, select the operating mode according to your desired application. Then connect the output of line signal sources (e.g. preamplifier or mixer) to the balanced XLR inputs CH-1-CH4.

Feed-through Output

For parallel connection of further PA amplifiers, the feed-through outputs can be used via the balanced XLR jacks LINK 1-4. Connect the outputs to the inputs of the PA amplifiers.

XLR connection



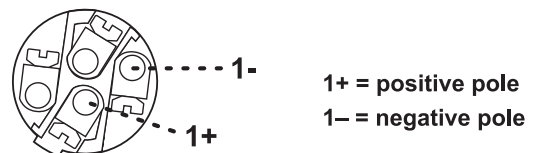
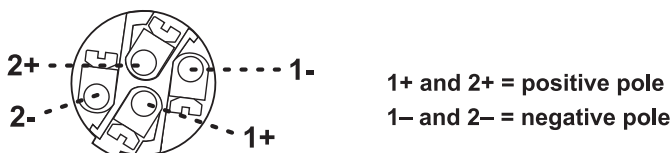
Speaker Outputs

In stereo and parallel mode, the amplifier can operate four speakers or four speaker groups. To double the output power, channels 1, 2 and/or 3, 4 can be bridged to drive one speaker or speaker group each. For connecting speakers, Speakon jacks are provided. Turn each plug to the right until it locks into place. For unlocking, pull the unlock button and turn the plug to the left. When interconnecting several speakers, it is especially important to consider that the minimum total impedance is 2 Ω for stereo and parallel operation and 4 Ω for bridge operation.

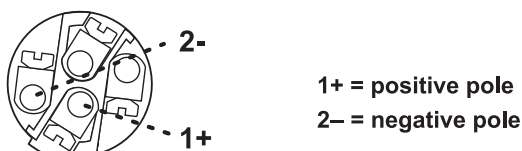
Speaker socket connection

Stereo operation, parallel operation (CH 1 and CH 3)

Stereo operation, parallel operation (CH 2 and CH 4)



Bridge operation (CH 1 and CH 3)





Example for the calculation number of speakers/impedance

Number of speakers	△ Impedance
1 speaker at 8 Ω	8 Ω
2 speakers a 8 Ω each	4 Ω (parallel)
2 speakers a 8 Ω each	16 Ω (in line)
3 speakers a 8 Ω each	2.66 Ω (parallel)
3 speakers a 8 Ω each	24 Ω (in line)
4 speakers a 8 Ω each	2 Ω (parallel)

The input impedance of the speaker systems should at least be the same or even higher than the output impedance of the amplifier.



Information on choosing appropriate speaker cables

- Speaker systems must only be connected via sufficiently dimensioned cables. Too thin cables lead to cable heatup or enormous power loss and loss in sound quality.
- For all speaker systems up to 400 Watts, we recommend a cable diameter of 2.5 mm², for all other speaker cables 4 mm².
- A high damping factor of your amplifier supplies a clear sound reproduction. Unnecessarily long and thin cables will influence the damping factor and thus the low frequencies in a negative way. In order to safeguard good sound quality, the damping factor should lie around 50. The longer a cable has to be, the thicker it should be. In this respect, a damping factor of 200 will be reduced to 47 (8 ohms) when using a 10 m long, 2.5 mm² speaker cable. The power loss at 8 ohms is 1.63 %, at 4 ohms 3.25 % and at 2 ohms even 6.5 %.
- The maximum cable length is 30 meters.

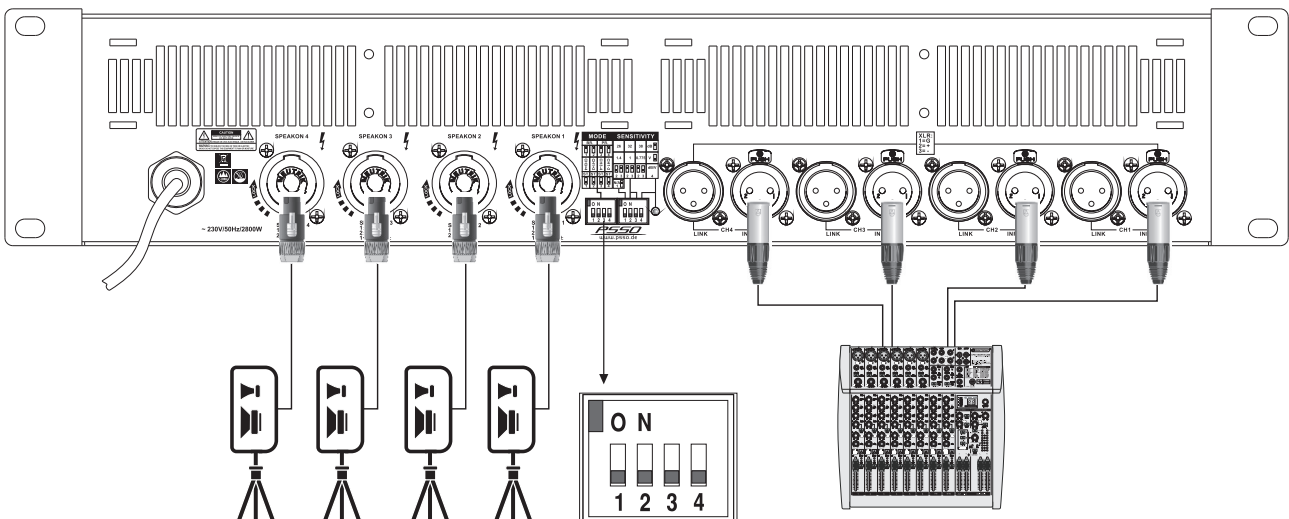


General information on installing cables

- Always treat cables carefully and protect them from damages during transportation.
- Install cables always in a structured way and protect them from damage.
- Cables must be installed in a way that no person can stumble over them. Always fix cables with an appropriate tape.
- Cables should be installed directly (no loops, S-shaped overlengths).
- Always install cables far away from power cables (never closely parallel).
- Never put heavy objects like speaker systems, flightcases etc. on cables.
- Never operate cables wound up.

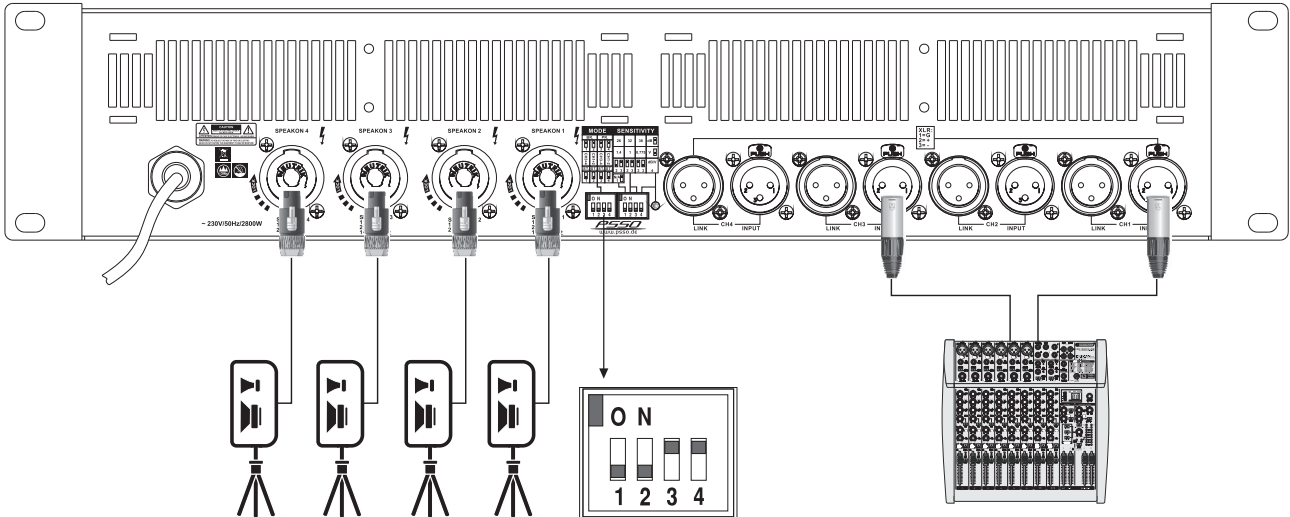
Stereo Operation

In stereo mode, the amplifier can operate four speakers or four speaker groups independently of each other. The highest output power during is achieved by connecting 2 Ω speakers. With 4 Ω and 8 Ω speakers the output power will be slightly reduced. For this operating mode, set the DIP switches **MODE 1-4** to their lower position. Note: At channel 1 and channel 3, it is possible to take off the signal of channel 2 and channel 4 respectively from pins 2+/2-.



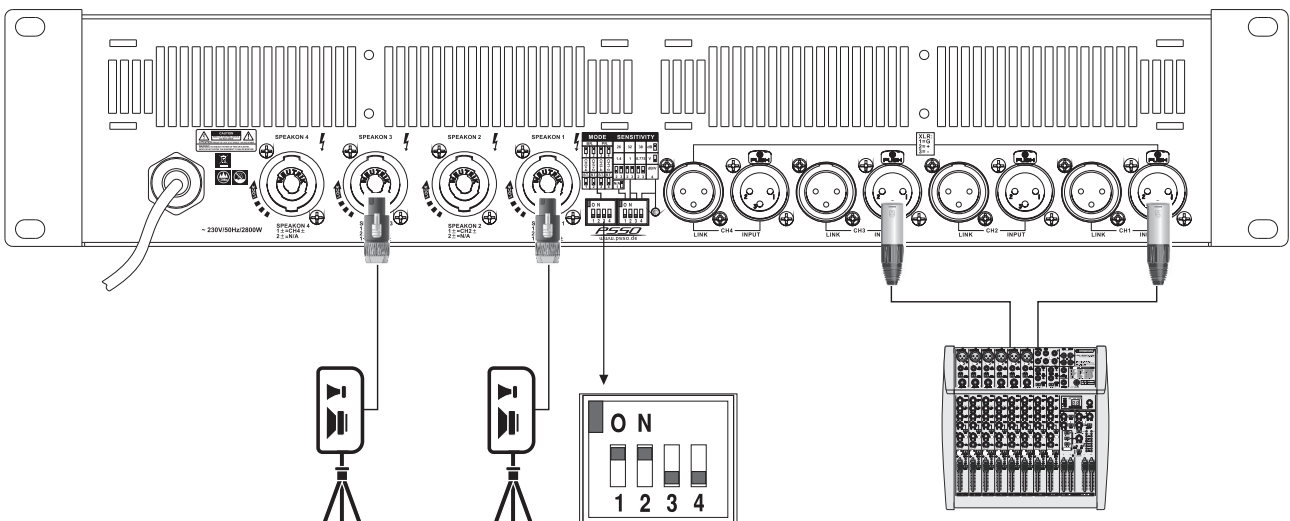
Parallel Operation

In parallel operation, channels 1 and 2 and channels 3 and 4 respectively receive the same input signal. A signal at the input of channel 2 and channel 4 is ignored. The volume is separately adjusted for all outputs. This way, PA amplification can be provided e.g. for several rooms using the same mono signal while adjusting the volume independently. For this operating mode, set the DIP switches **MODE 3 and 4** to their upper position. Note: At channel 1 and channel 3, it is possible to take off the signal of channel 2 and channel 4 respectively from pins 2+/2-.



Bridge Operation

In bridge mode, channels 1 and 2 and channels 3 and 4 are bridged and therefore provide higher power than a single channel. Thus, the voltage at the outputs of channel 1 and channel 3 is doubled and subsequently the output impedance. A signal at the input of channel 2 and channel 4 is ignored. The volume is adjusted together for both outputs with the control of channel 1 and channel 3. For this operating mode, set the DIP switches **MODE 1 and 2** to their upper position. Note: In bridge mode, the output signal is provided at pins 1+/1-.



Connection to the Mains

Finally connect the device to the mains with the mains cable. The ON indicator lights up.

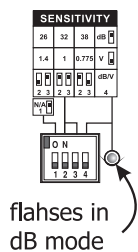
7

OPERATION

Switching On/Off

- 1 To prevent loud switching noise, always switch on all other units of the amplifier system before switching on the power amplifier. After operation, switch off the power amplifier first. Prior to switching on set all level controls to the left stop position and make sure that the operating mode selector switch **MODE** is set to the correct position.
- 2 Switch on the amplifier with the power switch. The protection indicators **PROT** light up for about 10 seconds. If they do not, check if the amplifier is connected to the mains correctly. After the turn-on delay the speakers are activated (protection indicators **PROT** are off). Afterwards the power indicator **ON** lights up and indicates that the amplifier is switched on.

Input Level Adjustment



With the DIP switches **SENSITIVITY** the input sensitivity of the amplifier can be matched to the output level of the preceding unit.

Adjusting the Level

- 1 First, set the volume controls of the preamplifiers to zero and turn the level controls of the amplifier to mid-position. There should be no loud humming. Should humming persist, check the connection cables between the preamplifier and the amplifier (switch off components before).
- 2 Adjust the level controls to the desired volume value. The LEDs “-10 dB” and “-40 dB” show the adjusted input level. In case of overload, the red **CLIP** indicator lights up. In this case, reduce the volume correspondingly.
- 3 In bridge mode the level controls for channel 2 and channel 4 are disabled. Volume adjustment is made with the level control for channel 1 and channel 4.



Additional information on the operation

When operating the amplifying system, please make sure that the loudspeakers always sound well. When distortions can be heard, either the amplifier or the loudspeaker is overloaded. Overloads can quickly lead to amplifier or speaker damage. In order to avoid damage, please reduce the volume immediately when distortions can be heard. When speaker systems are destroyed by overload, the guarantee becomes void. Always check the sound pressure level with a meter in order to keep to the threshold.

Protective Circuits

The integrated protective circuits prevent damage to the speakers and the amplifier. If activated, the speakers are electrically separated from the amplifier and the protect indicator **PROT** lights up:

- for approx. 10 seconds after switching-on until the speaker outputs are ready for operation
- in case of overheating of the amplifier
- in case of a VHF signal above 10 kHz at a speaker output
- in case of a short-circuit at a speaker output
- in case of a DC voltage at a speaker output

If the red protect indicator **PROT** lights up during operation or if it does not extinguish after switching on, the amplifier has to be switched off and the cause of the fault has to be removed.

8

PROBLEM CHART

PROBLEM	CAUSE	REMEDY
No power.	<ul style="list-style-type: none"> The power cord is not connected. 	<ul style="list-style-type: none"> Check the power cord and any extension cables.
No sound.	<ul style="list-style-type: none"> The power cord of the respective device is not connected properly or not connected at all. The connection socket or the plug is dirty. 	<ul style="list-style-type: none"> Check the power cord and if the plugs are tightly connected with the sockets. Clean the socket and/or the plug.
Fans do not work, LEDs do not light up.	<ul style="list-style-type: none"> The power cord is not connected. 	<ul style="list-style-type: none"> Please check if the power is available
PROT LED lights up permanently.	<ul style="list-style-type: none"> Amplifier is overheated due to impurities. Impedance of speakers too low. Short-circuit in speaker connection or in speakers. Technical default of amplifier. 	<ul style="list-style-type: none"> Clean the fan grille. Connect other speakers. Check speakers. Switch amplifier off and have the device checked by a service technician.

9

CLEANING AND MAINTENANCE



DANGER TO LIFE!

Disconnect from mains before starting maintenance operation!

We recommend a frequent cleaning of the device. In particular, the strainer mesh on the front panel should be clean before taking the amplifier into operation and then every four months. Please use a soft lint-free and moistened cloth, a brush or a compressed air cleaner. Never use alcohol or solvents!

There are no serviceable parts inside the device. Maintenance and service operations are only to be carried out by authorized dealers. Should you need any spare parts, please use genuine parts.

If the power supply cable of this device becomes damaged, it has to be replaced by a special power supply cable available at your dealer.

Should you have further questions, please contact your dealer.

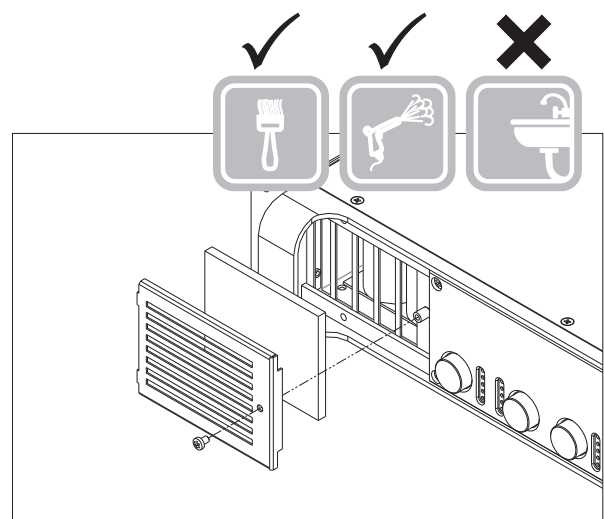


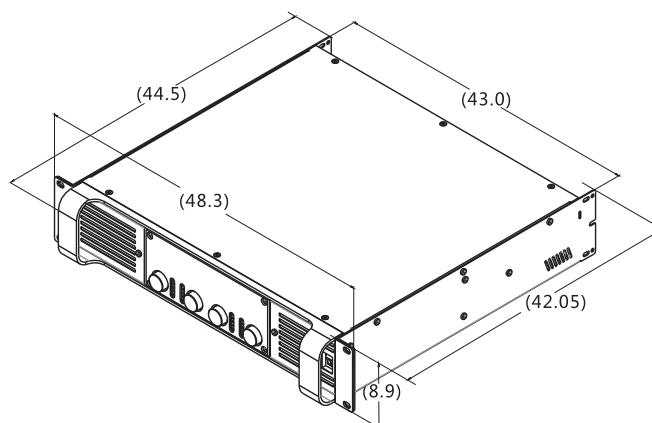
Fig. 9-1 Cleaning the air strainer

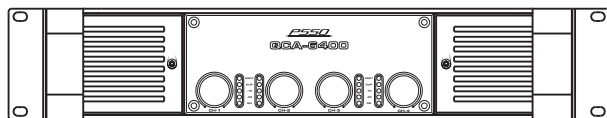
10

TECHNICAL SPECIFICATIONS

	QCA-6400	QCA-10000
Power supply:	230 V AC, 50 Hz	
Power consumption:	820 W (1/8 power)	1150 W (1/8 power)
Power output sine: (1 kHz, 1 % THD+N)		
Stereo, parallel at 2 Ω	4 x 1600 W	4 x 2500 W
Stereo, parallel at 4 Ω	4 x 1400 W	4 x 2100 W
Stereo, parallel at 8 Ω	4 x 800 W	4 x 1300 W
Bridge mode at 4 Ω	2 x 3200 W	2 x 5000 W
Bridge mode at 8 Ω	2 x 2800 W	2 x 4200 W
Frequency response:	20-20000 Hz	
S/N ratio:	>80 dB	
THD:	<0.05 %	
Damping factor:	>800	
Slew rate:	>10 V/μs	
Crosstalk:	>65 dB	
Inputs:		
Input sensitivity:	0.775 V/1.0 V/1.4 V/38 dB/32 dB/26 dB, switchable	
Voltage gain:	40.3 dB (0.775 V), 38 dB (1.0 V), 35,1 dB (1.4 V)	
Input impedance:	20 kΩ (balanced), 10 kΩ (unbalanced)	
Connectors:	4 x XLR	
Outputs:		
Speaker connectors:	4 x Neutrik Speakon	
Feed-through output:	4 x XLR	
Circuitry:	Class I	
Protection circuits:	softstart, short-circuit, overheat, overload, DC voltage and VHF signals	
Control elements:	power switch, level control, mode switch (stereo, bridge, parallel), input sensitivity	
LED indicators:	protect, clip, -10 dB, - 40 dB (per channel), dB/V mode	
Cooling:	2 temperature-controlled fans, front-to-rear	
Construction:	steel chassis, aluminum front	
Dimensions (DxWxH):	483 x 445 x 89 mm rack installation with 2 U	483 x 445 x 89 mm rack installation with 2 U
Weight:	15.5 kg	15.7 kg

Dimensions in cm





PSSO **QCA** 6400 | 10000
4-CHANNEL PA AMPLIFIERS

© PSSO 2014

Technische Änderungen ohne vorherige Ankündigung und Irrtum vorbehalten.
Every information is subject to change without prior notice.

00083543.DOCX
Version 1.0

