



Trio LP

Quickstart Guide	English (3 – 6)
Guía de inicio rápido	Español (7 – 10)
Guide d'utilisation rapide	Français (11 – 14)
Guida rapida	Italiano (15 – 18)
Schnellstart-Anleitung	Deutsch (19 – 22)
Snelstartgids	Nederlands (23 – 26)
Appendix	English (27)

Quickstart Guide (English)

Introduction

Box Contents

- Trio LP
- 45 RPM Adapter
- Quickstart Guide
- Safety & Warranty Manual

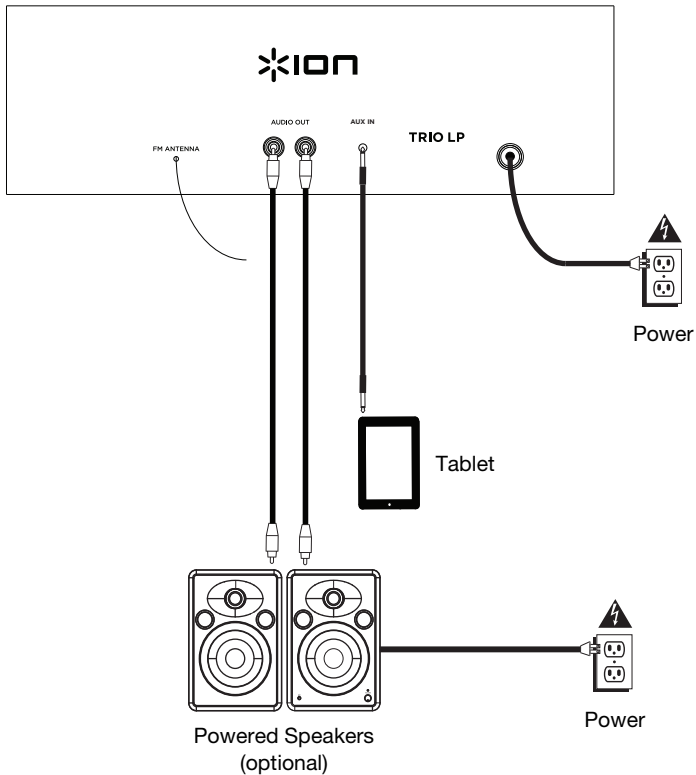
Support

For the latest information about this product (system requirements, compatibility information, etc.) and product registration, visit ionaudio.com.

Quick Setup

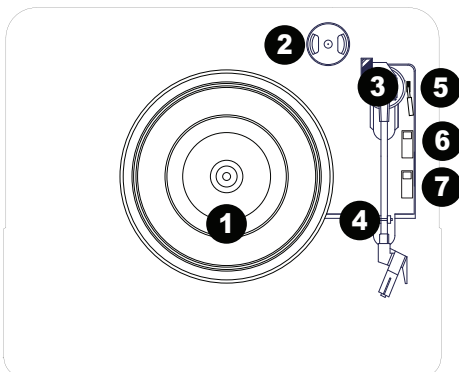
Connection Diagram

Items not listed under the **Box Contents** are sold separately.



Top Panel

1. **Platter:** Place your record here.
2. **45 RPM Adapter Holder:** Holds the included 45 RPM adapter. When not using the adapter, please place it in this holder.
3. **Tonearm:** The fixed tonearm can be raised and lowered by hand, or by pressing the raise / lower lever.
4. **Arm Clip:** This specially designed arm clip secures the tonearm while at rest or when not in use. The arm clip has been designed to remain in the up position while unlocked.



5. **Raise / Lower Lever:** Raises and lowers the tonearm.
6. **Autostop switch:** This switch turns autostop on or off. When autostop is on, the platter will start spinning when the tonearm is placed over the record and stop spinning when the record has reached the end. When Autostop is off, the platter will always spin regardless of the position of the tonearm.

Note: If your vinyl record stops before it reaches the end of the music, turn Autostop to the off position for this particular record. This is generally recommended for 45 RPM records.

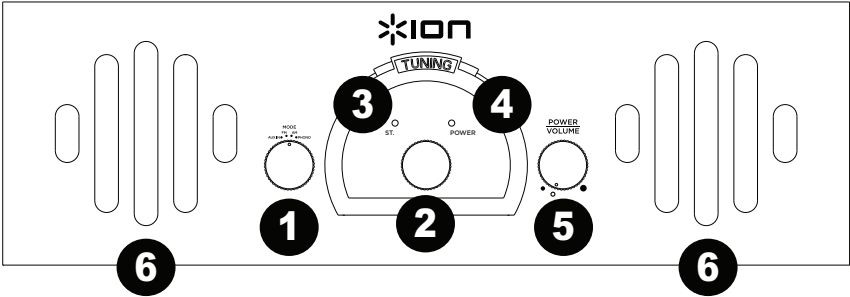
7. **33 / 45 / 78 RPM Switch:** This switch controls the speed of the turntable platter.

Note: For best results when playing 78 RPM vinyl records, use a 78 RPM stylus (sold separately). Only use a 78 RPM stylus with 78 RPM vinyl records.

IMPORTANT: Remove the plastic cartridge cover (needle cover) before operating the turntable.

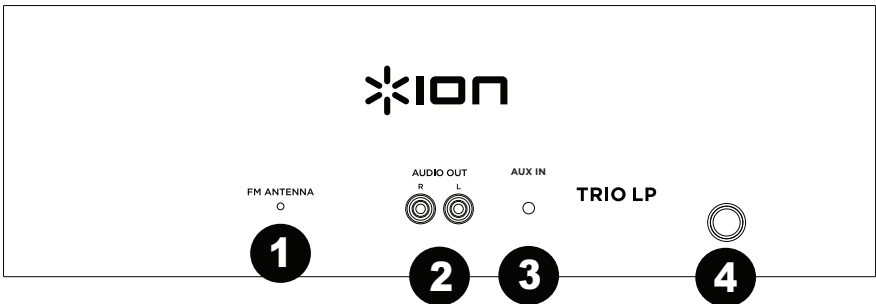
***WARNING:** The RCA outputs are LINE level. Please only connect these to LINE level inputs. You may damage your receiver if you plug in a LINE level device into a PHONO level input.

Front Panel



1. **Mode:** Turn this dial to select which source to use: FM, AM, Phono, or Aux In.
2. **Radio Frequency Selector (Tuning):** Turn this dial to select the AM or FM radio station frequency.
3. **ST. (Stereo) LED:** This LED illuminates when a stereo radio station has been selected.
4. **Power LED:** This LED illuminates when the power is turned on.
5. **Volume:** Adjusts the sound level for the internal speakers.
6. **Speakers:** These internal speakers output the sound of the selected source.

Rear Panel



1. **FM Antenna:** Adjust this wire for better FM radio reception. For AM reception, rotate the unit until the best reception is found.
2. **Line Output:** Connect this output to a receiver, amplifier, or powered speakers.
3. **Aux Input:** Connect a media player, smartphone, or other audio source to this stereo 1/8" (3.5 mm) input.
4. **Power Input:** The integrated power cable is connected here.

Turntable Playback

Before use, please make sure to:

- Remove the stylus protector. Reconnect the protective cap on the stylus when not in use.
 - Ensure the tonearm is free to move from the tonearm rest. Lock the tonearm in place again when not in use.
1. Set the **Mode** selector to **Phono** and lift the turntable dust cover.
 2. Place a record on the turntable, over the central spindle on the slipmat.
 3. Set the **Speed** selector to 33, 45, or 78 RPM depending on the record.
 4. Lift the tonearm from the tonearm rest by using the Raise Lever and slowly move it over the record. The turntable platter will start turning.
 5. Place the tonearm on the desired location of the record.
 6. Gently lower the tonearm onto the record to start playing.
 7. When the record is finished playing, the tonearm will automatically stop. Lift the tonearm from the record and put it back on the rest.
 8. To manually stop the record, lift the tonearm from the record and return it to the rest.
Note: Do not stop or turn the platter manually. Moving or jarring the turntable without securing the tonearm clamp could result in damage to the tonearm.

Autostop Switch Operation

Certain types of records may have an autostop area outside the pre-set limit, so the turntable may stop before the last track finishes. If this occurs, set the **Autostop** switch to the **Off** position. This allows the record to play to the end, but it will not stop automatically. You must manually raise the tonearm and place it back in the rest and then turn the power off to stop the turntable from spinning.

Aux In Playback

1. Set the **Mode** selector to **Aux In**.
2. Connect an 1/8" (3.5 mm) stereo audio cable (not included) from the **Aux In** of Trio LP to the line output or headphone output of your external audio device to be able to listen to the external source through Trio LP's internal speakers.
3. Adjust the volume on Trio LP to the desired level.

Note: If the line output of your external device is connected, you only need to adjust the system's volume control. If your external device's headphone output is connected, you may need to adjust the volume control on both your external device and Trio LP to achieve the desired volume.

Listening to the Radio

1. Set the **Mode** selector to the **FM** or **AM** position.
2. Select the desired radio station by turning the **Tuning** knob.
3. Adjust the volume to the desired level.
4. When finished listening to the radio, set the **Mode** selector to the **Phono** position to turn off the radio.

Note: The receiver has a built-in FM antenna hanging at the rear cabinet. This wire should be fully uncoiled and extended for best reception.

Guía de inicio rápido (Español)

Introducción

Contenido de la caja

- Trio LP
- Adaptador para 45 RPM
- Guía de inicio rápido
- Manual sobre la seguridad y garantía

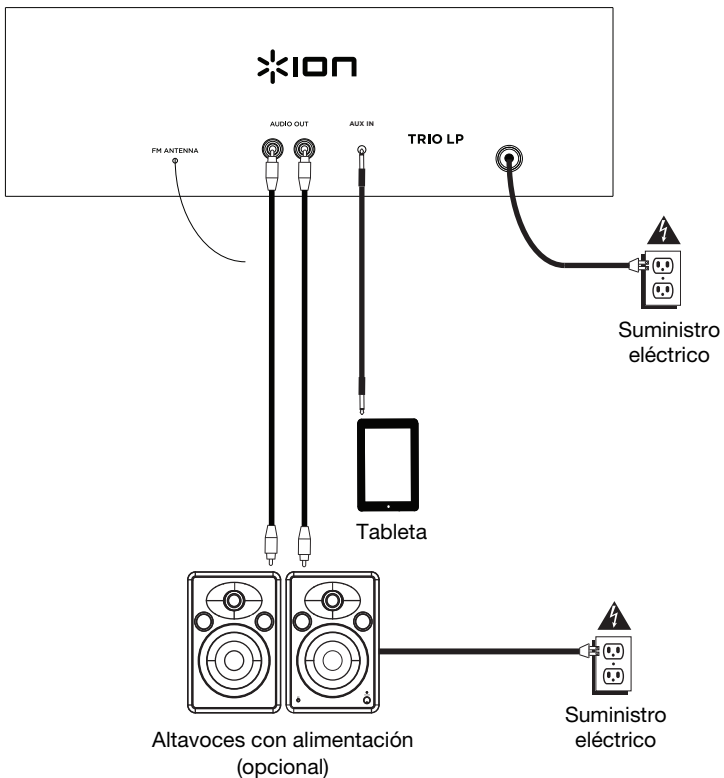
Soporte

Para obtener la información más reciente acerca de este producto (requisitos de sistema, información de compatibilidad, etc.) y registrarlo, visite ionaudio.com.

Instalación rápida

Diagrama de conexión

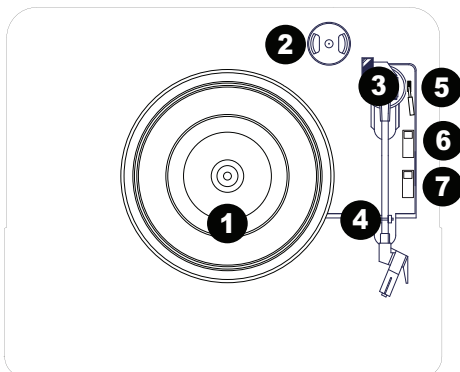
Los elementos que no se enumeran en **Contenido de la caja** se venden por separado.



Características

Modo vinilo

1. **Plato:** Coloque aquí su disco.
2. **Soporte del adaptador para 45 RPM:** Sostiene el adaptador para 45 RPM incluido. Cuando no use el adaptador, póngalo en este soporte.
3. **Brazo:** El brazo fijo se puede subir y bajar a mano o presionando la palanca de subir / bajar.
4. **Clip del brazo:** Este clip diseñado especialmente fija el brazo mientras está en reposo o no se usa. El clip ha sido diseñado para que permanezca hacia arriba mientras está desbloqueado.
5. **Palanca de subir / bajar:** Sube y baja el brazo.



6. **Interruptor de parada automática:** Este interruptor activa y desactiva la parada automática. Cuando la parada automática está activada, el plato comienza a girar cuando el brazo se coloca sobre el disco y se detiene cuando llega al final del mismo. Si está desactivada, el plato gira siempre, independientemente de la posición del brazo.

Nota: Si su disco de vinilo se detiene antes de llegar al final de la música, gire Autostop a la posición de desactivado para este disco en particular. Esto se recomienda en general para los discos de 45 RPM.

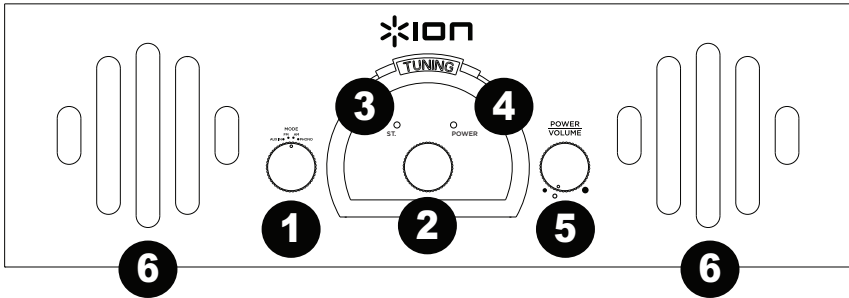
7. **Conmutador de 33 / 45 / 78:** Este conmutador controla la velocidad del plato del giradiscos.

Nota: Para obtener los mejores resultados al reproducir discos de vinilo de 78 RPM, use una púa para 78 (que se vende por separado). Use sólo una púa para 78 con los discos de vinilo de 78 RPM.

IMPORTANTE: Retire la cubierta plástica de la cápsula (cubierta de la púa) antes de hacer funcionar el giradiscos.

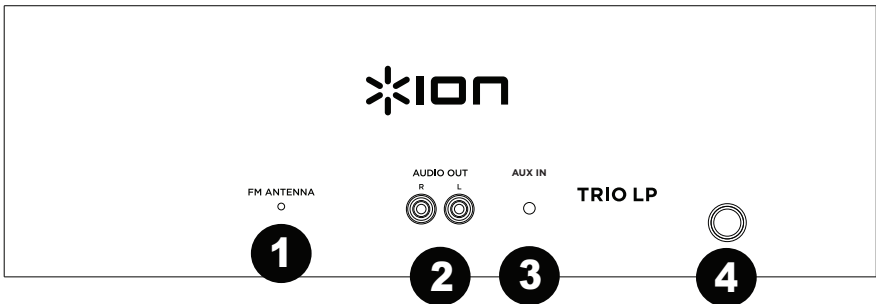
***ADVERTENCIA:** Las salidas RCA son para nivel de LÍNEA. Conéctelas sólo a las entradas de nivel de línea (LINE). Puede dañar el receptor si enchufa un dispositivo de nivel de línea en una entrada de nivel fonográfico (PHONO).

Panel frontal



1. **Modo:** Gire este cuadrante para seleccionar la fuente a utilizar: FM, AM, Phono, o Aux In.
2. **Selector de frecuencias de radio (sintonización):** Gire este cuadrante para seleccionar la frecuencia de estación de radio AM o FM.
3. **LED ST. (estéreo):** Se enciende cuando una estación en estéreo se ha seleccionado.
4. **LED de encendido:** Este LED se ilumina cuando la unidad está encendida.
5. **Volumen:** Ajusta el nivel de sonido de los altavoces internos.
6. **Altavoces:** Estos altavoces internos suena el audio de la fuente seleccionada.

Panel trasero



1. **Antena de FM:** Ajuste de cable para una mejor recepción de radio FM. Para mejorar la recepción de AM, gire la unidad hasta encontrar la mejor recepción.
2. **Salida de línea:** Conecte esta salida a su receptor, amplificador o altavoces alimentados.
3. **Entrada auxiliar:** Conecte a esta entrada estéreo de 3,5 mm (1/8 pulg.) un reproductor de medios, un teléfono inteligente (smartphone) u otra fuente de audio.
4. **Entrada de corriente:** El cable de corriente integrado se conecta aquí.

Reproducción del giradiscos

Antes de utilizarlo, asegúrese de:

- Retirar el protector de la púa. Volver a colocar la tapa protectora en la púa cuando no lo utilice.
 - Asegúrese de que el brazo de lectura puede moverse libremente desde su soporte. Trabe el brazo de lectura en su lugar nuevamente cuando no lo utilice.
1. Ajuste el selector de **modo** a **Phono** y levante la cubierta antipolvo del giradiscos.
 2. Coloque un disco en el giradiscos sobre el eje central en la almohadilla antideslizante.
 3. Ajuste el selector de **velocidad** a 33, 45 o 78 RPM dependiendo del disco.
 4. Levante el brazo de lectura de su soporte utilizando la palanca de elevación y muévelo lentamente sobre el disco. El plato del giradiscos comenzará a girar.
 5. Coloque el brazo de lectura sobre la ubicación deseada del disco.
 6. Baje lentamente el brazo de lectura sobre el disco para que comience a reproducirlo.
 7. Cuando se termina de reproducir el disco, el brazo de lectura se detendrá automáticamente. Levante el brazo de lectura del disco y colóquelo nuevamente en su soporte.
 8. Para detener el disco manualmente, levante el brazo de lectura del disco y regréselo a su soporte.
Nota: No detenga ni gire el plato manualmente. Mover o sacudir el giradiscos sin sujetar la abrazadera del brazo de lectura puede dar como resultado daños en el brazo.

Funcionamiento del interruptor de parada automática

Ciertos tipos de disco pueden tener un área de parada automática fuera del límite predefinido, de manera que el giradiscos podría parar antes del final de la última pista. Si esto ocurriera, ajuste el interruptor de **parada automática** a la posición **Off** (apagado). Esto permite reproducir el disco hasta el final, pero no se detendrá automáticamente. Debe levantar manualmente el brazo de lectura y colocarlo nuevamente en su soporte y luego apagar la unidad para detener el movimiento del giradiscos.

Reproducción de la entrada auxiliar

1. Ajuste el selector de **modo** a **Aux In**.
2. Conecte un cable de audio estéreo de 3,5 mm (1/8 pulg.) (no incluido) desde la **Entrada Auxiliar** hasta la salida de línea o salida para auriculares de su dispositivo de audio externo para poder escuchar esa fuente externa a través de los altavoces internos del Trio LP.
3. Ajuste el volumen del Trio LP al nivel deseado.

Nota: Si la salida de línea de su dispositivo externo está conectada, sólo necesitará ajustar el control de volumen del sistema. Si la salida para auriculares de su dispositivo externo está conectada, puede que necesite ajustar el control de volumen tanto en su dispositivo externo como en el Trio LP para lograr el volumen deseado.

Cómo escuchar radio

1. Ajuste el selector de **Modo** a la posición **FM** o **AM**.
2. Seleccione la estación de radio deseada girando la perilla de **sintonización**.
3. Ajuste el volumen al nivel deseado.
4. Al terminar de escuchar la radio, ajuste el selector de **Modo** a la posición **Phono** para apagar la radio.

Nota: El receptor tiene una antena de FM integrada que cuelga en el gabinete trasero. Este cable debe desenrollarse completamente y extenderse para una mejor recepción.

Guide d'utilisation rapide (Français)

Présentation

Contenu de la boîte

Trio LP
 Adaptateur pour 45 tr/min
 Guide d'utilisation rapide
 Consignes de sécurité et informations concernant la garantie

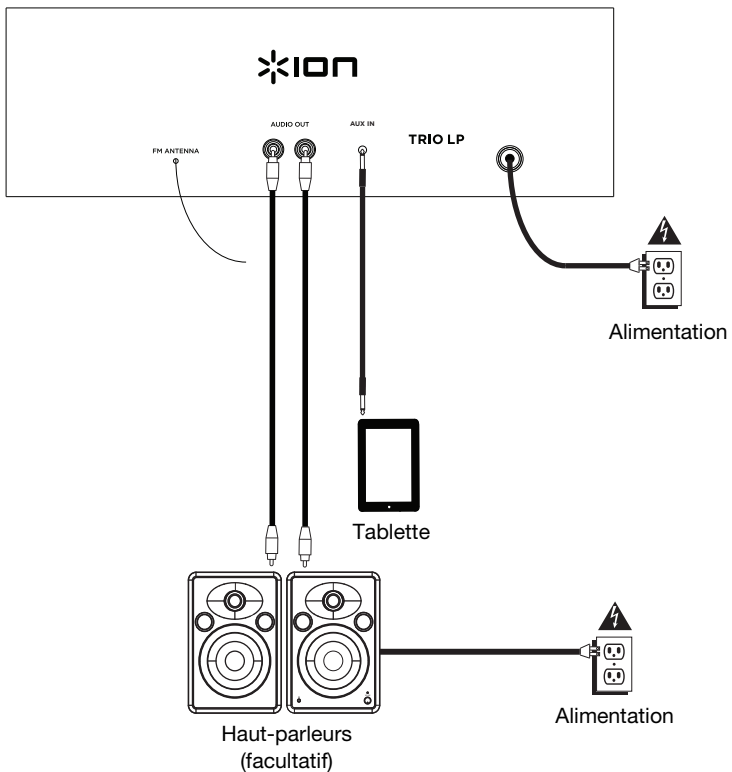
Assistance technique

Pour les toutes dernières informations concernant ce produit (configuration système, compatibilité, etc.), veuillez visiter le site ionaudio.com.

Installation

Schéma de connexion

Les articles qui ne figurent pas dans l'encadré **Contenu de la boîte** sont vendus séparément.

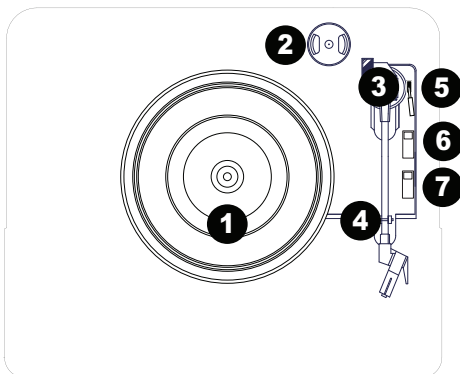


Caractéristiques

Lecture de disques vinyles

1. **Plateau** : Placez le disque vinyle à cet endroit.
2. **Rangement pour adaptateur 45 tr/min** : Cet emplacement permet de ranger l'adaptateur 45 tr/min lorsqu'il n'est pas utilisé. Lorsqu'il n'est pas utilisé, veuillez mettre l'adaptateur dans cet emplacement.
3. **Bras de lecture** : Le bras de lecture peut être lever ou abaisser manuellement ou en utilisant le bouton de levier de commande.
4. **Serre-bras** : Ce serre-bras est conçu spécialement afin de maintenir en place le bras de lecture lorsque la platine n'est pas utilisée. Le serre-bras a été conçu pour rester en position élevée lorsqu'il est déverrouillé.
5. **Levier de commande** : Ce levier permet de lever ou d'abaisser le bras de lecture.
6. **Autostop** : Ce commutateur permet d'activer et de désactiver la fonction autostop. Lorsqu'elle est activée, le plateau commence à tourner dès que le bras de lecture est placé au-dessus du disque et s'arrête lorsque l'aiguille a atteint la fin du disque. Lorsqu'elle est désactivée, le plateau tourne, peu importe l'emplacement du bras de lecture.
7. **Sélecteur de vitesse (33/45/78)** : Ce sélecteur régit la vitesse de rotation du plateau.

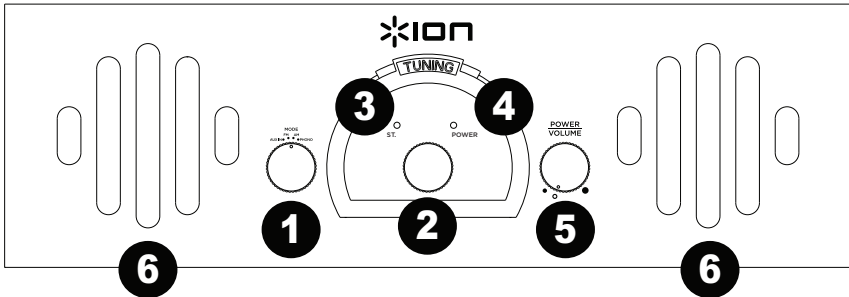
Remarque : Si le disque s'arrête avant la fin de la musique, désactivez la fonction Autostop pour ce disque. Ceci est généralement recommandé pour disques de 45 tr/min.



IMPORTANT : Retirez le couvercle de plastique de la cartouche (qui protège la pointe de lecture) avant d'utiliser la platine.

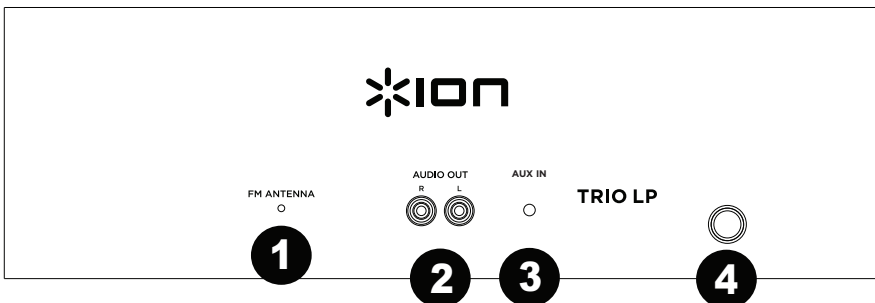
***MISE EN GARDE** : Les sorties RCA sont de niveau ligne. Veuillez ne les raccorder qu'à des entrées à niveau ligne. Vous pourriez endommager votre récepteur si un appareil À NIVEAU LIGNE est branché à une entrée PHONO.

Panneau avant



1. **Mode** : Ce bouton permet de sélectionner la source audio : FM, AM, Phono, ou Aux In.
2. **Sélecteur de fréquences radio** : Ce bouton permet de sélectionner les fréquences radio de la bande AM ou FM.
3. **DEL ST. (stéréo)** : Cette DEL s'allume lorsque le signal de la station sélectionnée est reçu en stéréo.
4. **DEL d'alimentation** : Cette DEL s'allume afin d'indiquer que l'appareil est en marche.
5. **Volume** : Cette touche permet de régler le niveau sonore des enceintes internes.
6. **Haut-parleurs** : Ces haut-parleurs internes jouent le signal audio de la source sélectionnée.

Panneau arrière



1. **Antenne FM** : Ajustez ce câble pour une meilleure réception radio FM. Pour la réception AM, tournez l'appareil de sorte à obtenir une meilleure réception.
2. **Sortie ligne** : Cette sortie permet de brancher un récepteur, un amplificateur ou des enceintes amplifiées.
3. **Entrée auxiliaire** : Cette entrée stéréo 3,5 mm permet de brancher un lecteur multimédia, un smartphone ou autre source audio.
4. **Entrée d'alimentation** : Le câble d'alimentation intégré.

Lecture de la platine vinyle

Avant de l'utiliser, veuillez vous assurer de :

- Retirer le protège-pointe. Remettez le protège-pointe lorsque vous n'utilisez pas la platine vinyle.
 - Déverrouiller le bras de lecture avant de l'utiliser. Verrouiller le bras de lecture sur le serre-bras lorsque vous n'utilisez pas la platine vinyle.
1. Réglez le **sélecteur de mode** sur **Phono** et relevez le couvercle de protection de la platine vinyle.
 2. Placez un disque sur l'axe central et la feutrine du plateau.
 3. Réglez le **sélecteur de vitesse** à la vitesse désirée, 33, 45, 78 t/min., selon le disque.
 4. Soulevez le bras de lecture du support en utilisant le levier de commande et déplacez-le lentement au-dessus du disque. Le plateau commencera à tourner.
 5. Placez le bras de lecture au-dessus du sillon désiré sur le disque.
 6. Abaissez le bras de lecture sur le disque afin de lancer la lecture.
 7. Lorsque la lecture du disque est terminée, le bras de lecture arrêtera automatiquement. Soulevez le bras de lecture et remettez-le sur le support.
 8. Pour arrêter manuellement la lecture, soulevez le bras de lecture et remettez-le sur le support.
- Remarque :** N'arrêtez pas ou ne tournez pas le plateau manuellement. Déplacer le plateau sans verrouiller le bras de lecture sur le support pourrait endommager le bras de lecture.

Fonction d'arrêt automatique

Certains types de disques peuvent avoir une zone d'arrêt automatique à l'extérieur de la limite prédéfinie, donc la platine peut s'arrêter avant que la dernière piste se termine. Pour désactiver la fonction d'arrêt automatique, mettez le commutateur **Autostop** à la position off. Cela permet au disque de jouer jusqu'au bout, mais il ne s'arrêtera pas automatiquement. Vous devez soulever le bras de lecture et le placer sur son support et mettre le sélecteur de fonction sur **Tape/Off** afin d'arrêter le plateau de tourner.

Lecture à partir de l'entrée auxiliaire

1. Veuillez régler le **sélecteur de mode** sur **Aux In**.
2. Branchez un câble audio stéréo 3,5 mm (non fourni) à Trio LP **l'entrée auxiliaire** du et à la sortie ligne ou à la sortie casque de votre appareil audio externe afin de pouvoir écouter la source externe par le biais des haut-parleurs internes du Trio LP.
3. Réglez le volume du Trio LP au niveau désiré.

Remarque : Si la sortie de l'appareil externe est branchée, il vous suffit d'ajuster le réglage du volume du système. Si la sortie casque de votre appareil externe est branchée, vous devrez peut-être ajuster la commande de volume sur votre appareil externe et sur le Trio LP afin d'obtenir le volume souhaité.

Utilisation de la radio

1. Veuillez régler le **sélecteur de mode** sur **FM** ou **AM**.
2. Sélectionnez la station radio souhaitée en tournant le **sélecteur de fréquences radio**.
3. Réglez le volume au niveau désiré.
4. Lorsque vous avez terminé d'écouter la radio, veuillez régler le **sélecteur de mode** sur **Phono** afin de mettre la radio hors tension.

Remarque : Le récepteur a une antenne FM intégrée située à l'arrière de l'appareil. Ce fil doit être entièrement déroulé et déployé pour une meilleure réception.

Guida rapida (Italiano)

Introduzione

Contenuti della confezione

Trio LP
 Adattatore 45 giri
 Guida rapida
 Istruzioni di sicurezza e garanzia

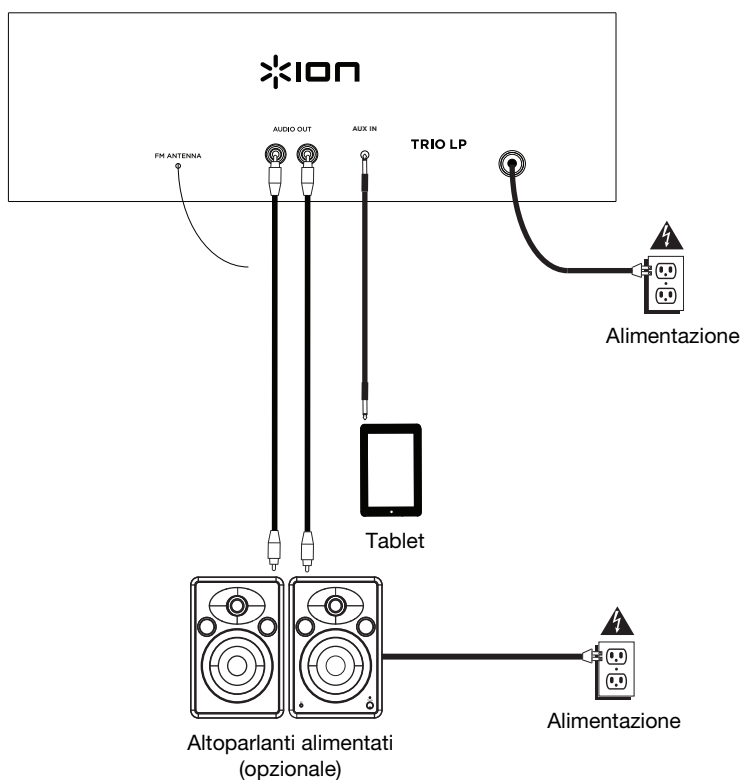
Assistenza

Per le ultime informazioni in merito a questo prodotto (requisiti di sistema, informazioni sulla compatibilità, ecc.) e per la registrazione del prodotto, recarsi alla pagina ionaudio.com.

Configurazione rapida

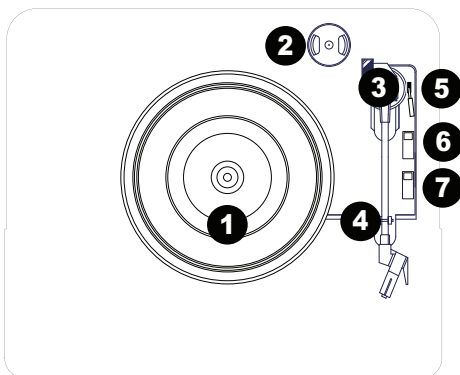
Schema dei collegamenti

Elementi non elencati sotto **Contenuti della confezione** sono venduti separatamente.



Modalità vinile

1. **Piatto:** Il disco va collocato qui.
2. **Supporto adattatore 45 giri:** Regge l'incluso adattatore per 45 giri. Quando l'adattatore non è in uso, può essere collocato a questo livello.
3. **Braccio:** Il braccio fisso può essere alzato e abbassato a mano, oppure premendo la levetta di sollevamento / abbassamento.
4. **Fermabraccio:** Questo fermabraccio dal design speciale fissa il braccio quando è a riposo o quando non è in uso. Il fermabraccio è stato progettato in modo che resti sollevato quando sbloccato.
5. **Levetta di sollevamento / abbassamento:** Alza e abbassa il braccio.
6. **Interruttore Autostop:** Accende o spegne la funzione "autostop". Quando la funzione "autostop" è attiva, il piatto inizia a girare quando il braccio è posato sul disco e smette di girare quando il disco arriva alla fine. Quando la funzione autostop è disattiva, il piatto continuerà a girare, indipendentemente dalla posizione del braccio.



IMPORTANTE: rimuovere il cappuccio della cartuccia (copripuntina) prima di utilizzare il giradischi.

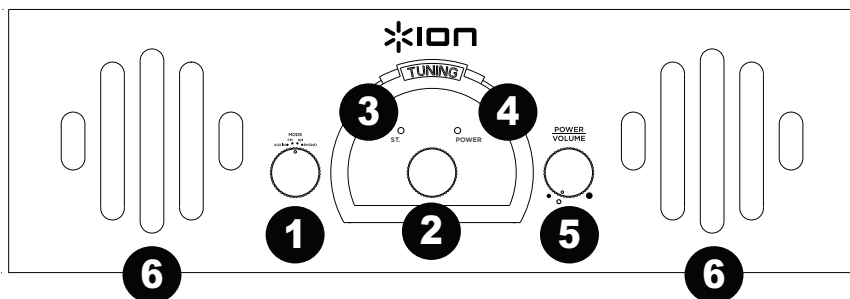
***AVVERTENZA:** le uscite RCA sono a livello di LINEA. Collegarle unicamente a ingressi a livello di LINEA. Si rischia di danneggiare il ricevitore collegando un dispositivo a livello di LINEA in un ingresso PHONO.

Nota bene: se il vinile si ferma prima di raggiungere la fine della musica, spegnere la funzione Autostop per quel particolare disco. Di solito, ciò è consigliato per i dischi a 45 giri.

7. **Interruttore 33 / 45 / 78:** Controlla la velocità del piatto del giradischi.

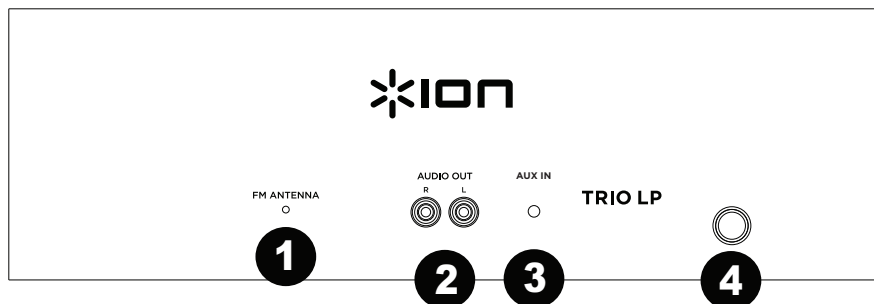
Nota bene: per i migliori risultati durante la riproduzione di dischi in vinile a 78 giri, servirsi di una puntina 78 (venduta separatamente). Servirsi unicamente di una puntina 78 con dischi in vinile a 78 giri.

Pannello anteriore



1. **Modalità:** girare la manopola per selezionare quale fonte utilizzare: FM, AM, Phono, o Aux In.
2. **Selettore di frequenza radio (tuning):** girare questa manopola per selezionare la frequenza di stazione radio AM o FM.
3. **LED ST. (stereo):** Si illumina quando una stazione in stereo è selezionata.
4. **LED di alimentazione:** questo LED si illumina quando viene accesa l'alimentazione.
5. **Volume:** regola il livello dell'audio degli altoparlanti interni.
6. **Casse:** Queste casse interne riproducono il suono della fonte selezionata.

Pannello posteriore



1. **Antenna FM:** regolare questo filo per migliorare la ricezione della radio FM. Per la ricezione AM, ruotare l'apparecchio fino a trovare la ricezione migliore.
2. **Uscita di linea:** collegare questa uscita a un ricevitore, un amplificatore o a casse alimentate.
3. **Ingresso Aux:** collegare un lettore di media, uno smartphone o altre fonti audio a questo ingresso stereo da 1/8" (3,5 mm).
4. **Ingresso di alimentazione:** il cavo di alimentazione integrato va collegato a questo livello.

Riproduzione del giradischi

Prima dell'uso, assicurarsi di:

- Rimuovere la protezione della puntina. Mettere il cappuccio di protezione sulla puntina quando non è in uso.
 - Assicurarsi che il braccio sia libero di muoversi dal poggiabracchio. Fissare nuovamente il braccio in posizione quando non è in uso.
1. Impostare il selettore di **Modalità** sull'ingresso **Phono** e sollevare il coperchio antipolvere del giradischi.
 2. Collocare un disco sul giradischi, sull'asse centrale sul tappetino.
 3. Impostare il selettore di **Velocità** su 33, 45 o 78 giri a seconda del disco.
 4. Sollevare il braccio dal poggiabracchio servendosi dell'apposita leva di sollevamento e portarlo lentamente sul disco. Il piatto del giradischi inizia a girare.
 5. Collocare il braccio sul punto desiderato sul disco.
 6. Abbassare delicatamente il braccio sul disco per avviare la riproduzione.
 7. Quando la riproduzione del disco è conclusa, il braccio si ferma automaticamente. Sollevare il braccio dal disco e posizionarlo nuovamente sul poggiabracchio.
 8. Per fermare manualmente il disco, sollevare il braccio dal disco e riposizionarlo sul poggiabracchio.

Nota bene: non arrestare né far girare il piatto manualmente. Spostare o urtare il giradischi senza aver fissato il fermabracchio può causare danni al braccio stesso.

Funzionamento dell'interruttore Autostop (arresto automatico)

Alcuni tipi di dischi possono presentare un'area di arresto automatico al di fuori del limite predefinito, quindi il giradischi si può fermare prima del termine dell'ultima traccia. Se ciò accade, impostare l'interruttore **Autostop** su **Off**. Ciò consente al disco di essere riprodotto fino alla fine, ma questo non si fermerà automaticamente. Occorre alzare il braccio manualmente e collocarlo sul portabracchio, quindi spegnere l'alimentazione (off) per far fermare il giradischi.

Riproduzione dall'ingresso Aux

1. Impostare il selettore di **Modalità** su **Aux In**.
2. Collegare un cavo audio stereo da 1/8" (3,5 mm) (non in dotazione) **dall'ingresso Aux** del linea o all'uscita cuffie del dispositivo audio esterno per ascoltare la fonte esterna tramite le casse interne del Trio LP.
3. Regolare il volume del Trio LP sul livello desiderato.

Nota bene: se l'uscita di linea del dispositivo esterno è collegata, occorre solo regolare il comando di volume del sistema. Se l'uscita cuffie del dispositivo esterno è collegata, può essere necessario regolare il volume sia sul dispositivo esterno sia sul Trio LP per ottenere il volume desiderato.

Ascoltare la radio

1. Posizionare il selettore **Modalità** su **FM** o **AM**.
2. Selezionare la stazione radio desiderata girando la manopola **Tuning**.
3. Regolare il volume come desiderato.
4. Una volta finito di ascoltare la radio, impostare il selettore **Modalità** su **Phono** per spegnere la radio.

Nota bene: il ricevitore ha un'antenna FM incorporata fissata a livello della parte posteriore dell'alloggiamento. Questo filo va srotolato ed esteso per ottenere la migliore ricezione possibile.

Schnellstart-Anleitung (Deutsch)

Einführung

Lieferumfang

Trio LP
 45 RPM Adapter
 Schnellstart-Anleitung
 Sicherheitshinweise und Garantieinformationen

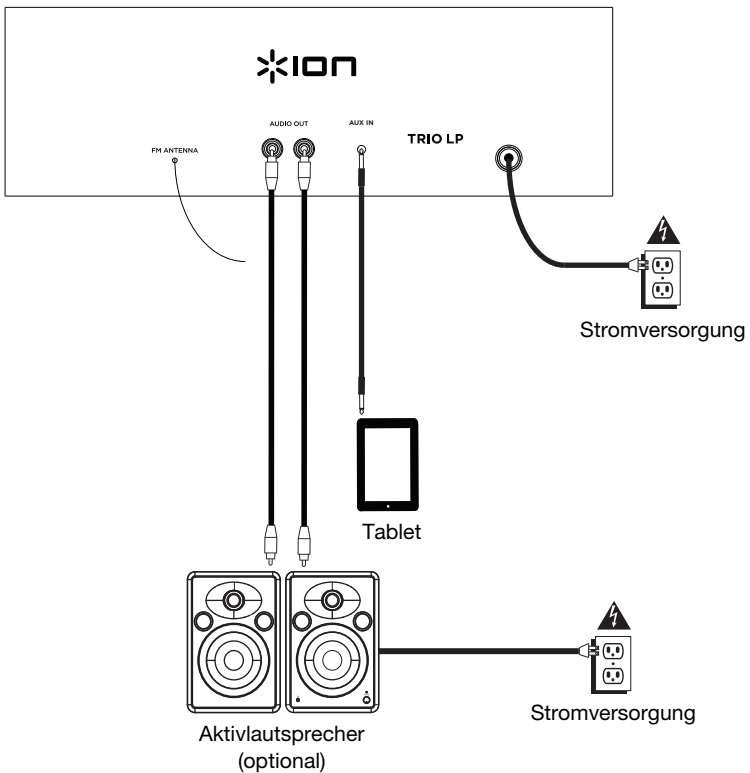
Kundendienst

Für die neuesten Informationen zu diesem Produkt (Systemanforderungen, Informationen zur Kompatibilität etc.) und für die Produktregistrierung besuchen Sie ionaudio.com.

Schnelles Einrichten

Anschlussdiagramm

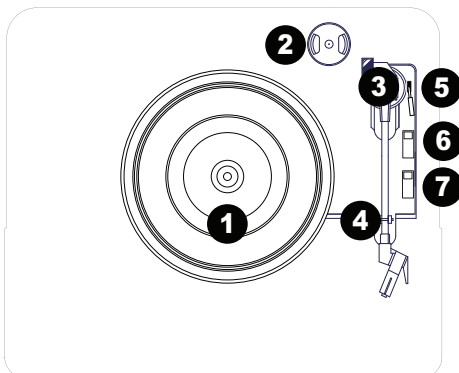
Teile, die nicht im **Lieferumfang** angegeben sind, sind separat erhältlich.



Vinyl-Modus

1. **Plattenteller:** Hier platzieren Sie Ihre Schallplatte.
2. **45 RPM-Adapterhalterung:** Sichert den mitgelieferten 45 RPM-Adapter. Wenn Sie den Adapter nicht verwenden, legen Sie ihn bitte in diese Haltevorrichtung.
3. **Tonarm:** Der Tonarm kann mit der Hand oder durch Drücken des entsprechenden Hebels angehoben und abgesenkt werden.
4. **Arm-Clip:** Dieser speziell entworfene Arm-Clip sichert den Tonarm, wenn er nicht verwendet wird. Der Arm-Clip wurde so designt, dass er in der oberen Position bleibt, wenn er entsperrt ist.
5. **Hebel:** Hebt und senkt den Tonarm.
6. **Autostop-Schalter:** Dieser Schalter schaltet Autostop ein oder aus. Wenn Autostop eingeschaltet ist, wird der Plattenteller zu rotieren beginnen, sobald der Tonarm über die Schallplatte gelegt wird und stoppen, wenn die Platte das Ende erreicht hat. Wenn Autostop ausgeschaltet ist, wird sich der Plattenteller immer und unabhängig von der Position des Tonarms drehen.
7. **33 / 45 / 78 RPM-SCHALTER:** Regelt die Geschwindigkeit des Plattentellers.

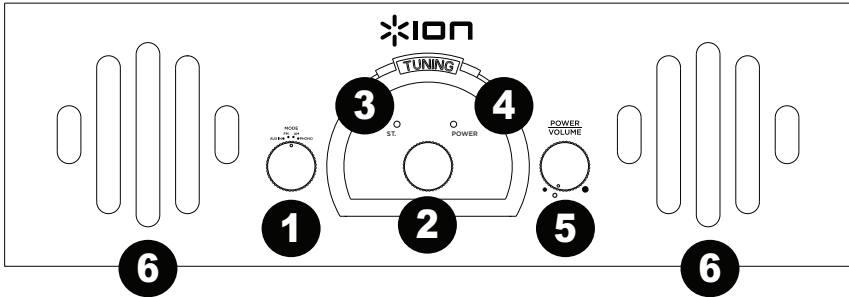
Hinweis: Für die Wiedergabe von 78 RPM Schallplatten verwenden Sie idealerweise eine 78 RPM-Nadel (separat erhältlich). Verwenden Sie für 78 RPM Schallplatten ausschließlich 78 RPM-Nadeln.



WICHTIG: Entfernen Sie die Plastikabdeckung des Tonabnehmers (Nadelabdeckung) bevor Sie den Plattenspieler verwenden.

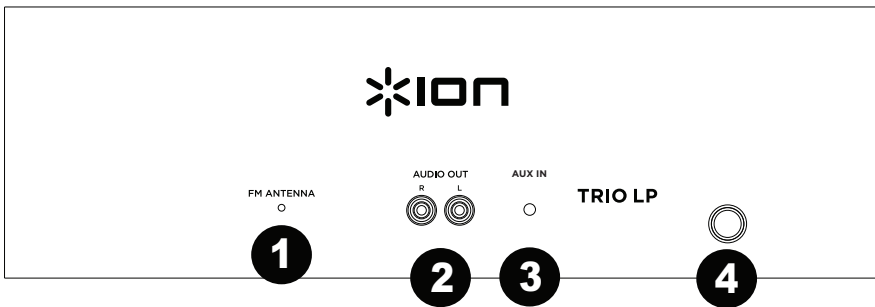
***WARNUNG:** Die Cinch-Ausgänge sind LINE-Level. Bitte schließen Sie sie nur an LINE-Level-Eingänge an. Sie können Ihren Receiver beschädigen, wenn Sie ein LINE-Level-Gerät an einen PHONO-Level-Eingang anschließen.

Vorderseite



1. **Modus:** Drehen Sie diesen Regler, um die gewünschte Quelle auszuwählen: FM, AM, Phono, oder Aux In.
2. **Radiofrequenzwähler (Tuning):** Drehen Sie diesen Regler, um zwischen AM- oder FM-Sendern auszuwählen.
3. **ST.-(Stereo-)LED:** Leuchtet, wenn ein Stereo-Sender ausgewählt wurde.
4. **Power-LED:** Diese LED leuchtet, wenn das Gerät eingeschaltet ist.
5. **Lautstärke:** Stellt die Lautstärke für die internen Lautsprecher.
6. **Lautsprecher:** Diese integrierten Lautsprecher spielen das Audiosigna der ausgewählten Quelle.

Rückseite



1. **FM-Antenne:** Richten Sie diese Antenne aus, um den optimalen FM-Radioempfang zu erzielen. Für den AM-Empfang drehen Sie das Gerät bis Sie den besten Empfang gefunden haben.
2. **Line-Ausgang:** Schließen Sie diesen Ausgang an einen Empfänger, Verstärker oder Aktivlautsprecher an.
3. **Aux-Eingang:** Schließen Sie Media-Player, Smartphones oder andere Audioquellen an diesen 1/8" (3,5 mm) Stereo-Eingang an.
4. **Stromversorgung:** Das integrierte Netzkabel wird hier angeschlossen.

Wiedergabe über den Plattenspieler

Führen Sie vor der Anwendung folgende Schritte aus:

- Entfernen Sie den Nadelschutz. Setzen Sie die Schutzkappe wieder auf die Plattennadel auf, wenn Sie das Gerät nicht verwenden.
 - Achten Sie darauf, dass sich der Tonarm frei vom Tonarmhalter entfernen lässt. Verriegeln Sie den Tonarm wieder am Halter, wenn er nicht in Gebrauch ist.
1. Stellen Sie den **Funktionsmodus** auf **Phono** und nehmen die Staubabdeckung des Plattenspielers ab.
 2. Legen Sie eine Platte über die mittige Spindel auf die Slipmat am Plattenteller.
 3. Stellen Sie den **Geschwindigkeitsregler** je nach Platte auf 33, 45 oder 78 Umdrehungen pro Minute.
 4. Heben Sie den Tonarm vom Tonarmhalter, indem Sie den Hebel verwenden. Bringen Sie den Tonarm behutsam über die Platte. Der Plattenteller beginnt sich zu drehen.
 5. Setzen Sie den Tonarm auf die gewünschte Stelle auf der Platte.
 6. Senken Sie den Tonarm behutsam auf die Platte, um die Wiedergabe zu beginnen.
 7. Wenn das Ende der Platte erreicht ist, stoppt der Tonarm automatisch. Heben Sie den Tonarm von der Platte und setzen ihn wieder in den Halter zurück.
 8. Um die Platte manuell zu stoppen, heben Sie den Tonarm von der Platte und setzen ihn wieder in den Halter zurück.

Hinweis: Versuchen Sie nie, den Plattenteller manuell anzuhalten oder zu drehen. Ist der Tonarm nicht im Halter gesichert können Bewegungen oder Erschütterungen des Plattenspielers den Tonarm beschädigen.

AutoStopp-Betrieb

Bestimmte Platten haben einen AutoStopp-Bereich außerhalb der voreingestellten Grenze. Der Plattenspieler beendet die Wiedergabe in diesem Fall vielleicht schon vor dem Ende des letzten Tracks. Ist dies der Fall, stellen Sie den **AutoStopp**-Schalter in die Position **Aus**. So kann eine Platte ohne automatisches Stoppen zu Ende gespielt werden. Sie müssen den Tonarm manuell anheben, wieder in den Halter legen und das Gerät ausschalten, damit sich der Plattenspieler nicht dreht.

Wiedergabe über den Aux-Eingang

1. Stellen Sie den **Funktionsmodus** auf **Aux In** ein.
2. Schließen Sie ein 1/8" (3,5 mm) Stereo-Audiokabel (nicht enthalten) an den **Aux-Eingang** des Trio LP an und verbinden es mit dem Line-Ausgang oder Kopfhörerausgang Ihres externen Audio-Geräts, um eine externe Quelle durch die im Trio LP integrierten Lautsprecher zu hören.
3. Stellen Sie die Lautstärke am Trio LP auf das gewünschte Niveau.
Hinweis: Wenn der Line-Ausgang Ihres externen Gerätes angeschlossen ist, müssen Sie nur den Lautstärkeregler des Systems anpassen. Wenn der Kopfhörerausgang Ihres externen Gerätes in Verwendung ist, müssen Sie möglicherweise die Lautstärke sowohl auf dem externen Gerät als auch am Trio LP anpassen, um den gewünschten Pegel zu erreichen.

Radio hören

1. Stellen Sie den **Funktionsmodus** auf **FM** oder **AM** ein.
2. Wählen Sie den gewünschten Sender durch Drehen des **Tuning**-Reglers.
3. Bringen Sie die Lautstärke auf das gewünschte Niveau.
4. Wenn Sie Radio hören, bringen Sie den **Funktionsmodus** auf die Position **Phono**, um das Radio auszuschalten.

Hinweis: Der Receiver verfügt über eine eingebaute FM-Antenne, die an der Rückseite hängt. Dieser Draht sollte für den besten Empfang vollständig ausgerollt und ausgezogen werden.

Snelstartgids (Nederlands)

Introductie

Inhoud van de doos

- Trio LP
- 45 RPM Adapter
- Snelstartgids
- Veiligheids- & Garantiehandleiding

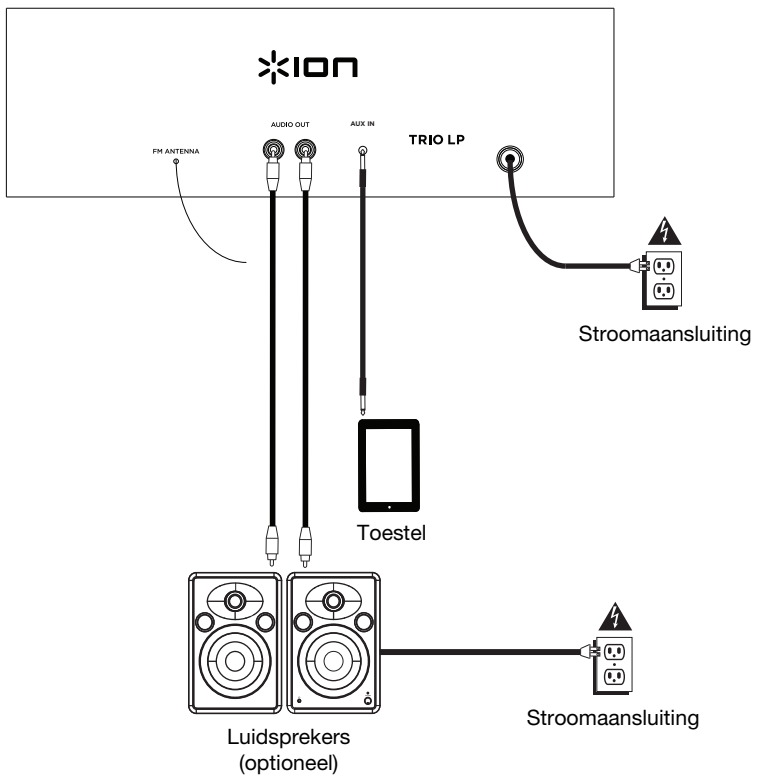
Ondersteuning

Voor de laatste informatie over dit product (systeemvereisten, compatibiliteitsinformatie, etc.) en product registratie, bezoek ionaudio.com.

Snelle installatie

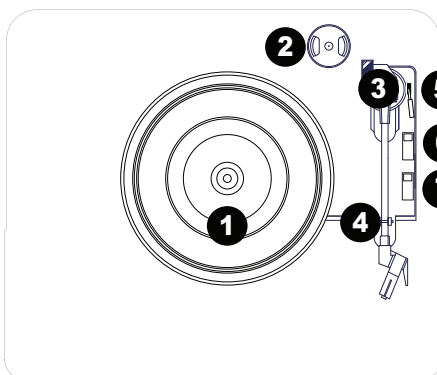
Aansluitschema

Items die niet vermeld worden onder **Inhoud van de doos** worden apart verkocht.



Vinyl Stand

1. **Draaitafel:** Plaats hier uw schijf.
2. **45 RPM Adapter Houder:** Houdt de 45 RPM adapter bij. Wanneer de adapter niet gebruikt wordt, gelieve deze in de houder te plaatsen.
3. **Toonarm:** De gefixeerde toonarm kan manueel omhoog en omlaag gebracht worden of door te duwen op de omhoog/omlaag hendel.
4. **Arm Clip:** Deze speciaal ontworpen arm clip bevestigt de toonarm wanneer deze niet wordt gebruikt. De arm clip werd ontworpen om in de omhoog positie te blijven terwijl deze ontgrendeld is.
5. **Omhoog / Omlaag Hendel:** Brengt de toonarm omhoog en omlaag.
6. **Autostop schakelaar:** Deze schakelaar zet autostop aan of uit. Wanneer autostop aan staat, zal de draaitafel beginnen draaien wanneer de toonarm op de schijf wordt geplaatst en stoppen wanneer het einde van de schijf wordt bereikt. Wanneer Autostop uit staat zal de draaitafel altijd draaien ongeacht de positie van de toonarm.



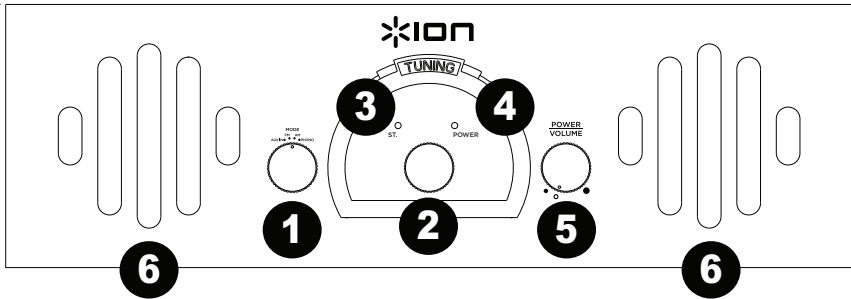
BELANGRIJK: Verwijder de plastic naald bedekking voor de draaitafel te bedienen.

***WAARSCHUWING:** De RCA uitgangen zijn op LINE niveau. Verbind deze alleen met LINE niveau ingangen. U kan uw ontvanger beschadigen indien u een LINE niveau toestel in een PHONO niveau ingang steekt.

7. **33 / 45 / 78 schakelaar:** Deze schakelaar bepaalt de snelheid van de draaitafel.

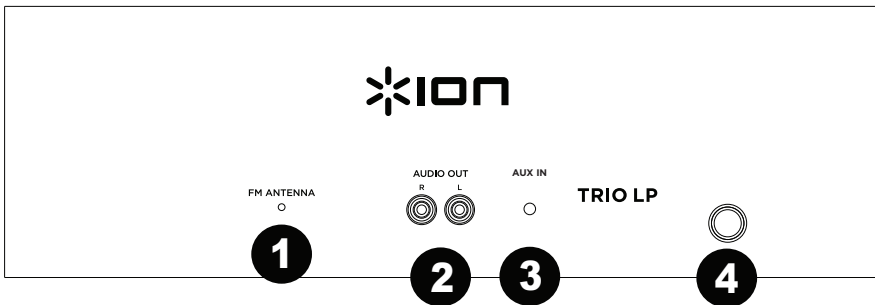
Opmerking: Indien uw vinyl schijf stopt voor het einde van de muziek te bereiken, zet Autostop op de uit positie voor deze schijf. Dit is aangeraden voor 45 RPM schijven.
- Opmerking:** Voor de beste resultaten bij 78 RPM vinyl schijven, gebruik een 78 stylus (apart verkocht). Gebruik alleen een 78 stylus met 78 RPM vinyl schijven.

Voorpaneel



- Modus:** Draai aan deze knop om de bron te selecteren die u wilt gebruiken: FM, AM, Phono, of Aux In.
- Radiofrequentieknop (Afstemmen):** Draai aan deze knop om de AM- of FM-frequentie van de radiozender te selecteren.
- ST-(Stereo-)LED:** Deze verlicht wanneer er een stereo radio station is geselecteerd.
Opmerking: Apparaten voor de EU kunnen alleen FM-zenders selecteren.
- Stroomled:** Deze led gaat branden wanneer de stroom wordt ingeschakeld.
- Volume:** Regelt het geluidsniveau van de interne luidsprekers.
- Luidsprekers:** Deze interne luidsprekers spelen het audiosignaal van de geselecteerde bron.

Achter paneel



- FM-antenne:** Verplaats deze draad om de FM-ontvangst te verbeteren. Voor AM-ontvangst: draai het apparaat tot u de beste ontvangst hebt.
- Line-uitgang:** Sluit deze uitgang aan op een receiver, versterker of actieve luidsprekers.
- Aux-ingang:** Sluit een mediaspeler, smartphone of andere audiobron aan op deze stereo-ingang van 3,5 mm (1/8").
- Vermogen:** De geïntegreerde stroomkabel is hier verbonden.

Afspelen van een draaitafel

Zorg ervoor voor gebruik:

- De beschermkap van de stylus te verwijderen. Plaats de beschermkap terug op de stylus wanneer het apparaat niet wordt gebruikt.
 - Dat de toonarm vrij de houder kan verlaten. Vergrendel de toonarm wanneer het apparaat niet wordt gebruikt.
1. Zet de **functiemodus op Phono** en til de stofkap van de draaitafel op.
 2. Leg een plaat op de draaitafel, op de slipmat en over de centrale stang.
 3. Zet de **Snelheidsknop** op 33, 45 of 78 RPM, afhankelijk van de plaat.
 4. Til de toonarm van de houder met behulp van de knop **Toonarmhendel** en beweeg de toonarm traag over de plaat. De draaitafel begint te draaien.
 5. Breng de toonarm naar de gewenste locatie op de plaat.
 6. Laat de toonarm traag zakken op de plaat om het afspelen te starten.
 7. Wanneer de plaat is uitgespeeld, zal de toonarm automatisch stoppen. Til de toonarm van de plaat en leg hem terug op de houder.
 8. Om de plaat manueel te stoppen: til de toonarm op van de plaat en leg hem terug op de houder.
- Opmerking:** De draaitafel nooit manueel stopzetten of draaien. De draaitafel bewegen of schokken zonder de klem van de toonarmhouder te vergrendelen kan de toonarm beschadigen.

Werking van de automatische stopschakelaar

Sommige platen hebben een autostopzone buiten de vooringestelde limiet, zodat de draaitafel stopt voordat het laatste nummer is beëindigd. Als dit gebeurt, zet dan de **Auto Stop-schakelaar** in uitpositie. Hierdoor speelt de plaat tot het einde, maar zal ze niet automatisch stoppen. U moet de toonarm met de hand optillen, terugplaatsen op de houder en vervolgens de stroom uitzetten om de draaitafel te stoppen.

Afspelen van Aux In

1. Zet de **functiemodus Aux In**.
 2. Verbind met een stereo audiokabel (niet meegeleverd) van 1/8" (3,5mm) de **Aux In** met de lijnuitgang of koptelefoonuitgang van uw extern audioapparaat om door de interne luidsprekers van Trio LP te luisteren naar een externe geluidsbron.
 3. Zet het volume van Trio LP op het gewenste niveau.
- Opmerking:** Als de lijnuitgang van uw extern apparaat is aangesloten, hoeft u enkel de volumecontrole van het systeem te regelen. Als de koptelefoonuitgang van uw extern apparaat is aangesloten, moet u mogelijk de volumeregeling op zowel uw extern apparaat als Trio LP bijregelen om het gewenste niveau te bereiken.

Naar de radio luisteren

1. Zet de **functiemodus** op de stand **FM** of **AM**.
2. Selecteer de gewenste zender door te draaien aan de knop **Afstemmen**.
3. Zet het volume op het gewenste niveau.
4. Wanneer u klaar bent met het luisteren naar de radio, zet u de functiemodus op **Phono** om de radio uit te zetten.

Opmerking: De receiver heeft een ingebouwde FM-antenne achteraan de behuizing. Deze draad moet volledig worden afgewikkeld en uitgerold voor een optimale ontvangst.

Appendix (English)

Technical Specifications

Speaker Output Power	4Ω 3W
Drive System	Belt-driven
Speed	33⅓, 45, 78 RPM
Output Level	450 mV
Cartridge Type	Ceramic type with diamond-tip stylus
Voltage	EU/JK 220-240V~ 50/60Hz
Power Consumption	8W
Dimensions (width x depth x height)	10.6" x 12.6" x 4.3" 270 x 320 x 110mm
Weight	5 lbs. 2.26 kg

Specifications are subject to change without notice.

Trademarks and Licenses

ION Audio is a trademark of ION Audio, LLC, registered in the U.S. and other countries.

All other product or company names are trademarks or registered trademarks of their respective owners.

ionaudio.com