



Spectraboom

Quickstart Guide	English (2 – 4)
Guía de inicio rápido	Español (5 – 7)
Guide d'utilisation rapide	Français (8 – 10)
Guida rapida	Italiano (11 – 13)
Schnellstart-Anleitung	Deutsch (14 – 16)
Snelstartgids	Nederlands (17 – 19)

Quickstart Guide (English)

Introduction

1. Make sure all items listed in the **Box Contents** section are included in the box.
2. **READ SAFETY INSTRUCTION BOOKLET BEFORE USING THE PRODUCT.**
3. Study the connection diagram.

Box Contents

- Spectraboom
- 1/8" (3.5 mm) Stereo Aux Cable
- Power/Charging Cable
- Quickstart Guide
- Safety & Warranty Information Booklet

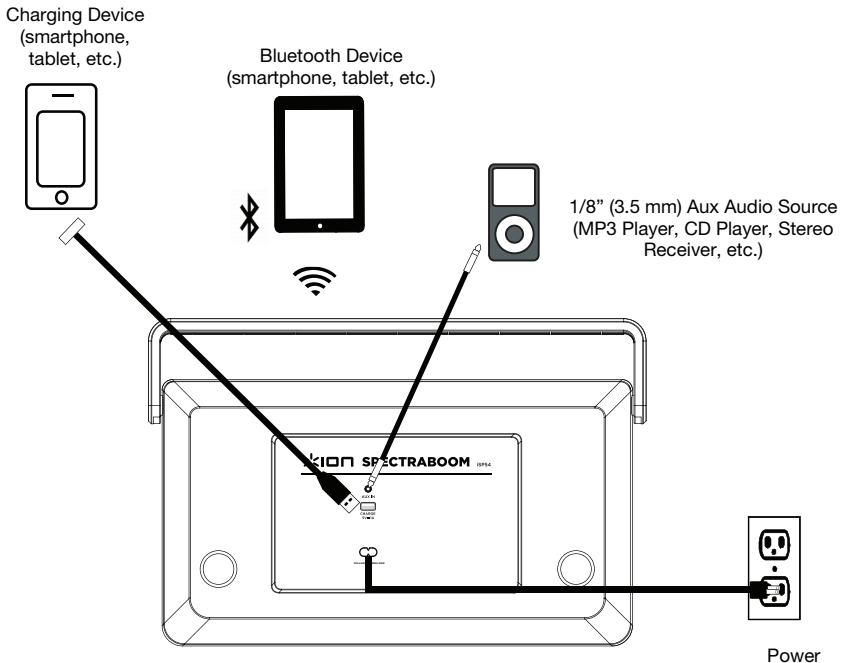
Support

For the latest information about this product (system requirements, compatibility information, etc.) and product registration, visit ionaudio.com.

Quick Setup

Connection Diagram

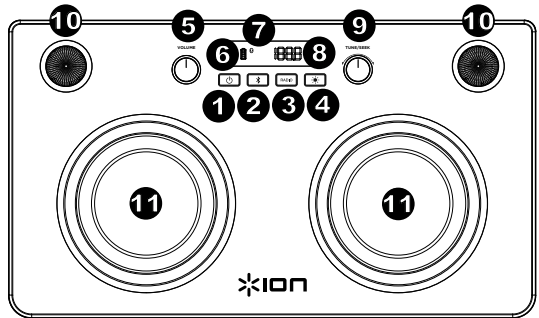
Items not listed under **Introduction > Box Contents** are sold separately.



Features

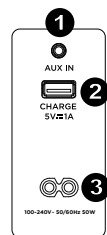
Front Panel

- Power:** Press and hold this button for 1 second to power on Spectraboomb. Press and release this button to power off Spectraboomb.
- Bluetooth Disconnect:** Press and release this button to disconnect from a Bluetooth-connected device.
- Radio On/Off:** Press and release this button to turn the radio on or off.
- Light Mode:** Press and release this button to toggle through these different options:
 - Color Cycle:** The lights slowly glow and cycle through colors.
 - Beat Sync:** The lights react to the beat of the music.
 - Off:** The lights are turned off.
- Volume:** Turn this knob to increase or decrease the speaker volume.
- Charging Indicator:** Connect the included power/charging cable here to power/charge Spectraboomb. When the power/charging cable is disconnected, the battery segments will show the level of the battery.
- Bluetooth Icon:** The Bluetooth icon will be lit solid when a device is paired to Spectraboomb.
- Radio Station:** Displays the current FM radio station.
Note: For optimal radio reception, place the carrying handle in the upright position.
- Tune/Seek:** Turn this knob to select FM radio stations. To "seek" (jump to the next available station), turn the knob rapidly until it starts to seek a station.
- Tweeter:** Outputs the high frequencies of the sound source.
- Woofer:** Outputs the low frequencies of the sound source.



Rear Panel

- Aux Input:** Connect a media player, smartphone, or other audio source to this stereo 1/8" (3.5 mm) input.
- USB Charging Port:** Connect your smartphone or tablet here to charge it.
- Power/Charging Cable Input:** Connect the included power/charging cable here.
Note: Fully charge the battery before first use.



Bluetooth Connecting with Spectraboomb

- Press and hold the **power** button for 1 second to power on Spectraboomb.
- Navigate to your device's Bluetooth setup screen, find **Spectraboomb**, and connect. Spectraboomb's Bluetooth icon on the display will illuminate when it is connected.
Note: If you experience trouble in connecting, select **Forget this Device** on your Bluetooth device and try to connect again.
To disconnect, press and release the **Bluetooth Disconnect** button on Spectraboomb.

Appendix (English)

Technical Specifications

Output Power	60W (peak)
Supported Bluetooth Profile	A2DP
Bluetooth Range	Up to 100 ft. / 30.5 m *
Radio Frequency Range	87.5–107.9
Charging Port	5V, 1A
Power	Input voltage: 100-240V, 50/60 Hz 50W
Battery	Battery Type: Built-in rechargeable lithium-ion battery Battery Life: Up to 6 hours with audio and LEDs, up to 30 hours with only audio. Battery Recharge Time: Up to 6 hours
Dimensions (width x depth x height)	19.25" x 5.5" x 10.4" 48.9 cm x 14 cm x 26.4 cm
Weight	8.25 lbs.; 3.75 kg

Specifications are subject to change without notice.

* Bluetooth range is affected by walls, obstructions, and movement. For optimal performance, place the product in the center of the room so it is unobstructed by walls, furniture, etc.

** Battery life may vary based on temperature, age, and volume usage of product.

Trademarks & Licenses

ION Audio is a trademark of ION Audio, LLC, registered in the U.S. and other countries.

The *Bluetooth* word mark and logos are owned by the Bluetooth SIG, Inc. and any use of such marks by ION Audio is under license.

All other product or company names are trademarks or registered trademarks of their respective owners.

Guía de inicio rápido (Español)

Introducción

1. Asegúrese de que todos los artículos indicados en **Contenido de la Caja** estén incluidos en la misma.
2. **LEA EL FOLLETO DE INSTRUCCIONES DE SEGURIDAD ANTES DE UTILIZAR EL PRODUCTO.**
3. Estudie el diagrama de conexión.

Contenido de la caja

Spectraboom
 Cable auxiliar estéreo de 3,5 mm (1/8 pulg.)
 Cable de alimentación/carga
 Guía de inicio rápido
 Folleto de información sobre la seguridad y la garantía

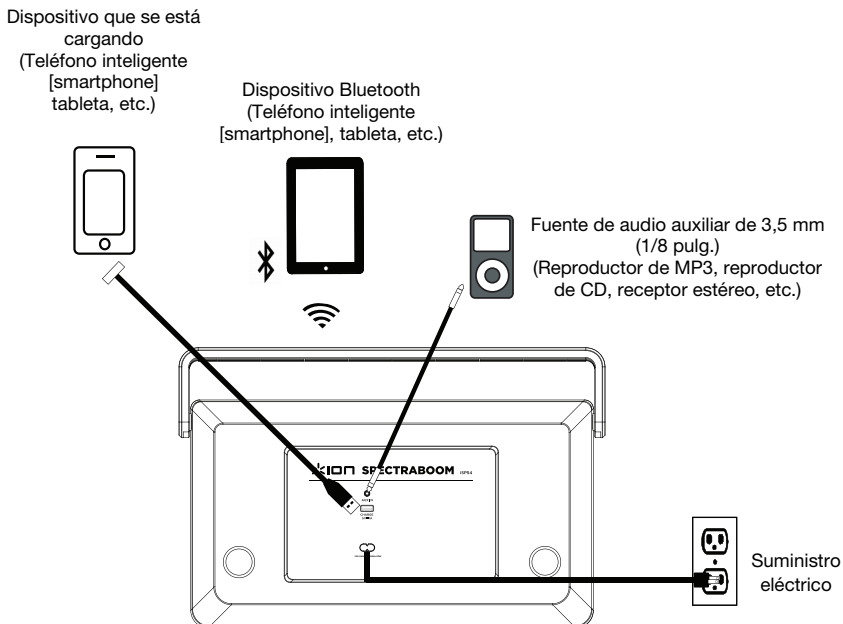
Soporte

Para obtener la información más reciente acerca de este producto (requisitos de sistema, información de compatibilidad, etc.) y registrarlo, visite ionaudio.com.

Instalación rápida

Diagrama de conexión

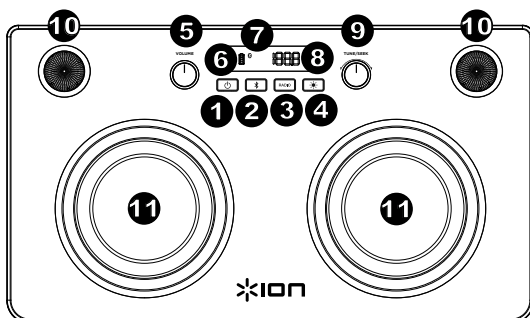
Los elementos que no se enumeran en **Introducción > Contenido de la caja** se venden por separado.



Características

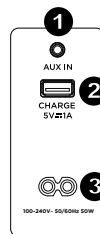
Panel frontal

- Encendido:** Mantenga pulsado este botón durante 1 segundo para encender o apagar el Spectraboom. Pulse y suelte este botón para apagar el Spectraboom.
- Desconexión Bluetooth:** Mantenga pulsado este botón para desconectar un dispositivo Bluetooth apareado.
- Radio On/Off (Encendida/apagada):** Pulse y suelte este botón para encender o apagar la radio.
- Modo de luz:** Pulse y suelte este botón para alternar entre estas opciones diferentes:
 - **Ciclo de color:** Las luces brillan suavemente y cambian de un color a otro.
 - **Sincronización con el ritmo:** Las luces reaccionan al ritmo de la música.
 - **Apagada:** Las luces se apagan.
- Volumen:** Gire esta perilla para aumentar o disminuir el volumen del altavoz.
- Indicador de carga:** Conecte aquí el cable de corriente/carga incluido para alimentar/cargar el Spectraboom. Cuando se desconecta el cable de corriente/carga, los segmentos de la batería muestran el nivel de la misma.
- Icono de Bluetooth:** El icono de Bluetooth se enciende con luz azul continua cuando hay un dispositivo apareado al Spectraboom.
- Estación de radio:** Muestra la estación de radio actual.
Nota: Para lograr una recepción de radio óptima, coloque la manija de transporte en posición vertical.
- Sintonizar/buscar:** Gire esta perilla para seleccionar las estaciones de radio FM. Para "buscar" (saltar a la siguiente emisora disponible), gire la perilla rápidamente hasta que empiece a buscar una estación.
- Tweeter:** Emite las frecuencias altas de la fuente de sonido.
- Woofers:** Emite las frecuencias bajas de la fuente de sonido.



Panel trasero

- Entrada auxiliar:** Conecte a esta entrada estéreo de 3,5 mm (1/8 pulg.) un reproductor de medios, un teléfono inteligente (smartphone) u otra fuente de audio.
- Puerto de carga USB:** Conecte aquí su teléfono inteligente (smartphone) o tableta para cargarlos.
- Entrada del cable de corriente/carga:** Conecte aquí el cable de corriente/carga incluido.
Nota: Cargue completamente la batería antes primero de usarla.



Conexión Bluetooth con Spectraboom

- Mantenga pulsado el botón de **encendido** durante 2 segundos para encender el Spectraboom.
- Navegue a la pantalla de configuración Bluetooth de su dispositivo, busque **Spectraboom**, y conéctelo. El icono Bluetooth del Spectraboom en la pantalla se iluminará cuando esté conectado.
Nota: Si tiene problemas para conectarse, seleccione **Forget this Device** (Olvidar este dispositivo) en su dispositivo Bluetooth e intente conectarse nuevamente.
Para desconectarse pulse y suelte el botón **Desconectar Bluetooth** en el Spectraboom.

Especificaciones técnicas

Potencia de salida	60W (pico)
Perfil de Bluetooth soportado	A2DP
Alcance de Bluetooth	Hasta 100 pies / 30,5 m *
Gama de frecuencias de radio	87,5–107,9
Puerto de carga	5V, 1A
Suministro eléctrico	Voltaje de entrada: 100–240 V, 50/60 Hz 50W
Batería	Tipo de batería: Batería de ion de litio recargable incorporada Vida útil de la batería: Hasta 6 horas con audio y LED, hasta 30 horas con audio solamente. Tiempo de recarga de la batería: Hasta 6 horas
Dimensiones (ancho x profundidad x alto)	19,25 x 5,5 x 10,4 pulg. 48,9 cm x 14 cm x 26,4 cm
Peso	8,25 lbs.; 3,75 kg

Especificaciones sujetas a cambio sin previo aviso.

* El alcance del Bluetooth se ve afectado por paredes, obstrucciones y movimiento. Para lograr un rendimiento óptimo, coloque el producto en el centro de la sala donde no esté obstaculizado por paredes, muebles, etc.

** La vida útil de la batería puede variar en función de la temperatura, la antigüedad y el volumen al que se usa el producto.

Guide de démarrage (Français)

Présentation

1. Veuillez vous assurer que tous les articles énumérés dans la section **Contenu de la boîte** de ce guide sont inclus dans la boîte.
2. **VEUILLEZ LIRE LE LIVRET DES CONSIGNES DE SÉCURITÉ AVANT D'UTILISER LE PRODUIT.**
3. Veuillez examiner le schéma de connexion.

Contenu de la boîte

Spectraboom

Câble auxiliaire stéréo de 3,5 mm

Câble d'alimentation/de rechargement

Guide de démarrage

Livret des consignes de sécurité et des informations concernant la garantie

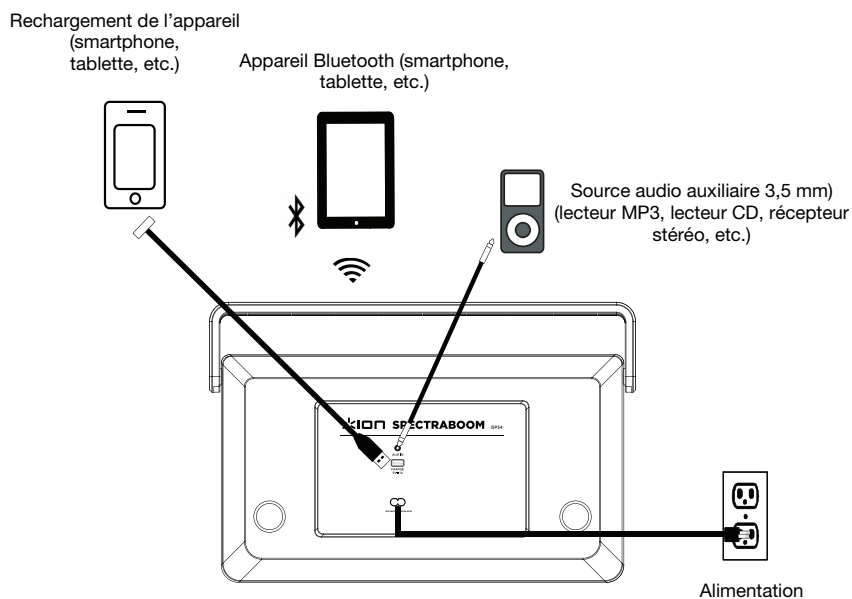
Assistance technique

Pour les toutes dernières informations concernant ce produit (configuration système, compatibilité, etc.), veuillez visiter le site ionaudio.com.

Installation

Schéma de connexion

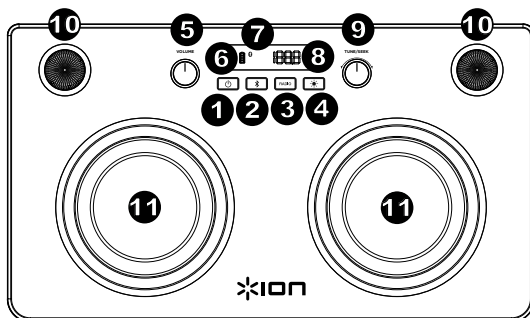
Les articles qui ne figurent pas dans la section **Présentation > Contenu de la boîte** sont vendus séparément.



Caractéristiques

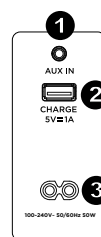
Panneau avant

- Touche d'alimentation** : Maintenez cette touche enfoncée pendant 1 seconde afin de mettre la Spectraboomb sous tension. Appuyez et relâchez cette touche afin de mettre la Spectraboomb hors tension.
- Déconnexion Bluetooth** : Appuyez et relâchez cette touche afin de déjumeler un appareil Bluetooth connecté.
- Radio** : Appuyez et relâchez cette touche afin de mettre la radio sous et hors tension.
- Mode d'éclairage** : Appuyez et relâchez cette touche afin de parcourir les différentes options d'éclairage :
 - **Color Cycle** : Les lumières brillent et défilent à travers toutes les couleurs.
 - **Beat Sync** : Les lumières se synchronisent au rythme de la musique.
 - **Off** : Les lumières sont désactivées.
- Volume** : Ce bouton permet d'ajuster le volume des haut-parleurs.
- Indicateur de charge** : Branchez le câble d'alimentation/de rechargement inclus à cette entrée afin d'alimenter/de recharger la Spectraboomb. Lorsque le câble d'alimentation/de rechargement est débranché, le segment de l'indicateur de charge indique le niveau de charge de la batterie.
- Icône Bluetooth** : L'icône Bluetooth s'allume lorsqu'un appareil est jumelé à la Spectraboomb.
- Station radio** : Affiche la station radio FM en cours.
Remarque : Afin d'obtenir la meilleure réception radio possible, placer la poignée en position verticale.
- Tune/Seek** : Ce bouton permet de syntoniser une station radio FM. Pour balayer la bande (passer à la prochaine station), tournez le bouton rapidement jusqu'à ce qu'il commence à rechercher la prochaine station disponible.
- Haut-parleur d'aigus** : Produit les hautes fréquences de la source audio.
- Haut-parleur d'extrêmes graves** : Produit les basses fréquences de la source audio.



Panneau arrière

- Entrée auxiliaire** : Cette entrée stéréo 3,5 mm permet de brancher un lecteur multimédia, un smartphone ou autre source audio.
- Port de rechargement USB** : Ce port permet de brancher le câble de rechargement USB d'un smartphone or d'une tablette.
- Entrée d'alimentation/de câble de rechargement** : Cette entrée permet de brancher le câble d'alimentation/de rechargement fourni.
Remarque : Chargez complètement la batterie avant premier de l'utiliser.



Connexion d'un appareil Bluetooth

- Maintenez la **touche d'alimentation** enfoncée pendant 1 seconde afin de mettre la Spectraboomb sous tension.
- Accédez à l'écran de configuration de votre appareil Bluetooth, recherchez **Spectraboomb** et appuyez sur Connecter. L'icône Bluetooth de la Spectraboomb s'allume lorsque la connexion est établie.
Remarque : Si la connexion ne peut être établie, sélectionnez **Oublier cet appareil** sur votre appareil Bluetooth et lancer à nouveau le jumelage.
Pour déjumeler un appareil Bluetooth, appuyez et relâchez la touche de **Déconnexion Bluetooth** sur la Spectraboomb.

Spécifications techniques

Puissance de sortie	60 W (crête)
Profils Bluetooth prit en charge	A2DP
Portée Bluetooth	jusqu'à 30,5 m (100 pi)*
Plage de fréquence radio	87,5–107,9
Port de rechargement	5 V, 1 A
Alimentation	Tension d'entrée : 100–240 V, 50/60 Hz 50W
Batterie	Type de batterie : Batterie au lithium-ion rechargeable intégrée Autonomie de la batterie : Jusqu'à 6 heures avec audio et DEL, jusqu'à 30 heures avec audio seulement. Durée de rechargement : Jusqu'à 6 heures
Dimensions (largeur x profondeur x hauteur)	48,9 cm x 14 cm x 26,4 cm (19,25 po x 5,5 po x 10,4 po)
Poids	3,75 kg (8,25 lb)

Toutes les spécifications sont susceptibles d'être modifiées sans préavis.

* La portée Bluetooth est affectée par les murs, les obstacles et le mouvement. Pour une performance optimale, placez le produit dans le centre de la pièce afin qu'il n'y ait aucune obstruction créée par des murs, des meubles, etc.

** La durée de vie de la batterie peut être affectée par la température, l'âge du produit, ainsi que le niveau du volume d'utilisation.

Guida rapida (Italiano)

Introduzione

1. Assicurarsi che tutti gli elementi elencati nel paragrafo “**Contenuti della confezione**” siano contenuti nella confezione.
2. **LEGGERE ATTENTAMENTE IL LIBRETTO DELLE ISTRUZIONI DI SICUREZZA PRIMA DI UTILIZZARE IL PRODOTTO.**
3. Studiare lo schema dei collegamenti.

Contenuti della confezione

Spectraboom

Cavo Aux Stereo da 1/8" (3,5 mm)

Cavo di alimentazione/ricarica

Guida rapida

Libretto di istruzioni di sicurezza e garanzia

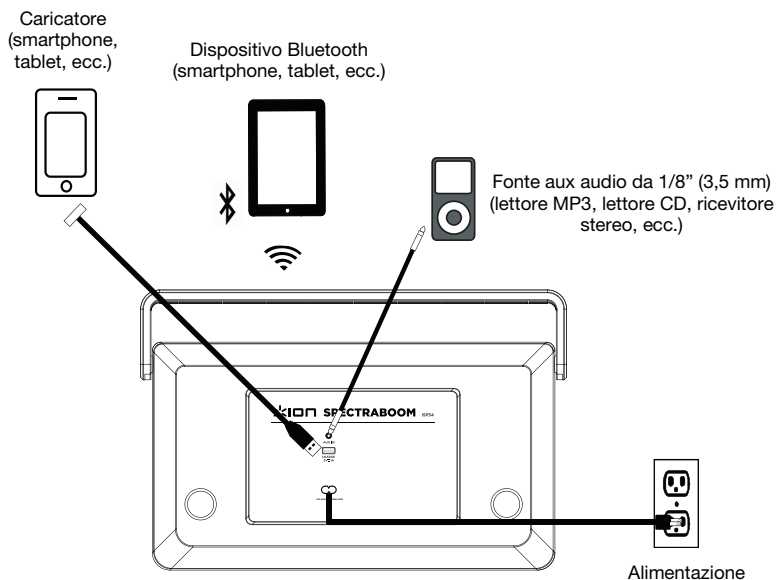
Assistenza

Per le ultime informazioni in merito a questo prodotto (requisiti di sistema, informazioni sulla compatibilità, ecc.) e per la registrazione del prodotto, recarsi alla pagina ionaudio.com.

Configurazione rapida

Schema dei collegamenti

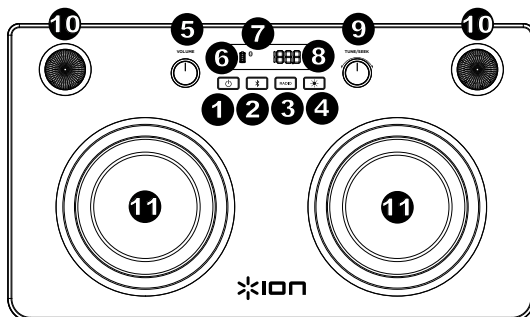
Elementi non elencati sotto **Introduzione** > **Contenuti della confezione** sono venduti separatamente.



Caratteristiche

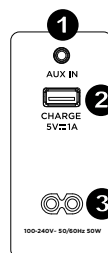
Pannello anteriore

- Alimentazione (Power):** tenere premuto questo tasto per 1 secondo per accendere o spegnere lo Spectraboom. Premere e rilasciare il tasto per spegnere lo Spectraboom.
- Bluetooth Disconnect:** tenere premuto questo tasto per scollegare l'apparecchio da un dispositivo Bluetooth collegato.
- Accensione/spengimento radio (on/off):** premere e rilasciare questo tasto per accendere e spegnere la radio.
- Modalità luci (light):** premere e rilasciare questo tasto per commutare tra le varie opzioni seguenti:
 - **Ciclo cromatico:** le luci si accendono lentamente e commutano da un colore all'altro.
 - **Beat Sync:** le luci reagiscono al battito della musica.
 - **Off:** le luci sono spente.
- Volume:** girare questa manopola per alzare o abbassare il volume dell'altoparlante.
- Indicatore di carica:** per alimentare/caricare lo Spectraboom, inserire a questo livello il cavo di alimentazione/ricarica in dotazione. Quando il cavo di alimentazione/ricarica è scollegato, i segmenti della batteria mostrano il livello di carica.
- Icona Bluetooth:** quando un dispositivo è collegato allo Spectraboom, l'icona Bluetooth è illuminata in maniera fissa.
- Stazione radio:** mostra a display la stazione radio FM corrente.
Nota bene: per una ricezione radio ottimale, collocare il manico di trasporto in posizione sollevata.
- Tune/Seek (sintonizza/cerca):** girare questa manopola per selezionare stazioni radio FM. Per effettuare la "scansione" (passare alla stazione disponibile successiva), girare la manopola rapidamente fino a quando non inizia a cercare una stazione.
- Tweeter:** emette le frequenze alte della fonte audio.
- Woofers:** emette le frequenze basse della fonte audio.



Pannello posteriore

- Ingresso Aux:** collegare un lettore di media, uno smartphone o altre fonti audio a questo ingresso stereo da 1/8" (3,5 mm).
- Porta di carica USB:** collegare a questo livello lo smartphone o il tablet per ricaricarlo.
- Ingresso cavo di alimentazione/ricarica:** collegare a questo livello il cavo di alimentazione/ricarica in dotazione.
Nota bene: Caricare a fondo il prodotto prima primo dell'uso.



Collegamento Bluetooth con lo Spectraboom

- Tenere premuto il tasto **power** per 1 secondo per accendere lo Spectraboom.
- Navigare nella schermata di configurazione Bluetooth del dispositivo, trovare **Spectraboom** e collegarlo. L'icona Bluetooth di Spectraboom presente a display si illumina quando questo è connesso.
Nota bene: in caso di problemi di collegamento, selezionare **Forget this Device** (Dimentica questo dispositivo) sul dispositivo Bluetooth e cercare di collegarlo di nuovo.
Per scollegare il dispositivo, premere e rilasciare il tasto **Bluetooth Disconnect** sullo Spectraboom.

Specifiche tecniche

Potenza di uscita	60W (picco)
Profilo Bluetooth supportato	A2DP
Portata Bluetooth	Fino a 100 ft / 30,5 m *
Gamma di frequenza radio	87,5-107,9
Porta di ricarica	5V, 1A
Alimentazione	Tensione di ingresso: 100-240V, 50/60 Hz 50W
Batteria	Tipo di batteria: batteria incorporata ricaricabile agli ioni di litio Durata della batteria: fino a un massimo di 6 ore con audio e LED, fino a un massimo di 30 ore con il solo audio. Tempo di ricarica della batteria: fino a un di 6 ore
Dimensioni (larghezza x profondità x altezza)	19,25" x 5,5" x 10,4" 48,9 cm x 14 cm x 26,4 cm
Peso	3,75 kg (8,25 lb)

Le specifiche tecniche possono variare senza preavviso.

* La portata del Bluetooth è influenzata da pareti, ostacoli e movimento. Per ottenere prestazioni ottimali, collocare il prodotto al centro della stanza in modo che non sia ostacolato da pareti, mobili, ecc.

** La durata della batteria varia a seconda della temperatura, dell'età e del volume di utilizzo del prodotto.

Schnellstart-Anleitung (Deutsch)

Einführung

1. Stellen Sie sicher, dass alle im **Lieferumfang** aufgelisteten Teile in der Verpackung enthalten sind.
2. **LESEN SIE DIE SICHERHEITSHINWEISE, BEVOR SIE DAS PRODUKT VERWENDEN.**
3. Werfen Sie einen Blick auf die Anschlussübersicht.

Lieferumfang

Spectraboom
 1/8" (3,5 mm) Stereo-Aux-Kabel
 Netz-/Ladekabel
 Schnellstart-Anleitung
 Sicherheits- und Garantieinformationen

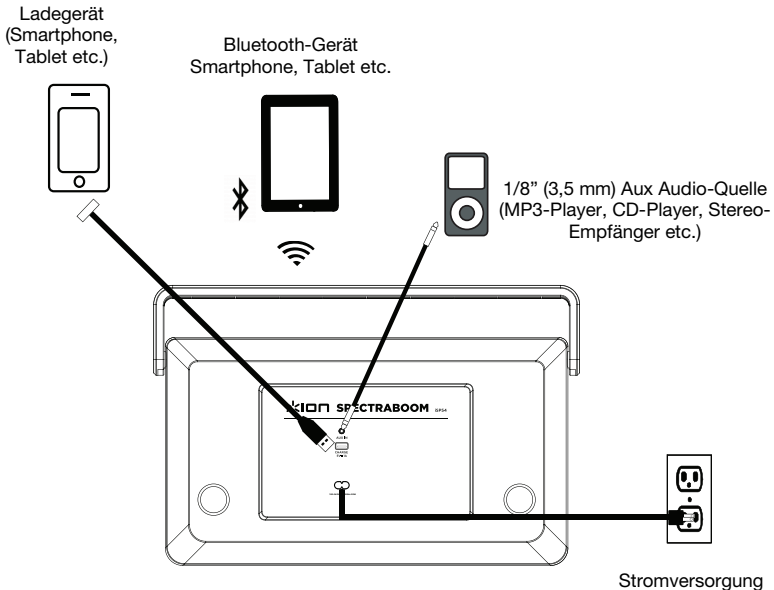
Kundendienst

Für die neuesten Informationen zu diesem Produkt (Systemanforderungen, Informationen zur Kompatibilität etc.) und für die Produktregistrierung besuchen Sie ionaudio.com.

Schnelles Einrichten

Anschlussdiagramm

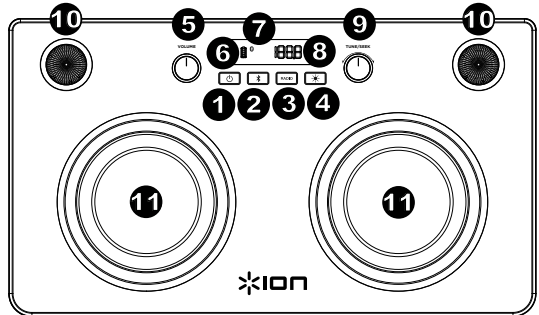
Teile, die nicht unter **Einführung > Lieferumfang** angegeben sind, sind separat erhältlich.



Funktionen

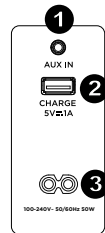
Vorderseite

- Stromversorgung:** Halten Sie diese Taste 1 Sekunde lang gedrückt, um Spectraboom einzuschalten. Drücken Sie diese Taste und lassen sie dann los, um Spectraboom auszuschalten.
- Bluetooth-Verbindung trennen:** Drücken Sie diese Taste und lassen sie anschließend los, um die Verbindung zu einem Bluetooth-Gerät zu trennen.
- Radio Ein/Aus:** Drücken Sie die Taste und lassen sie anschließend los, um das Radio ein- oder auszuschalten.
- Licht-Modus:** Drücken Sie kurz diese Taste, um durch die folgenden, verschiedenen Optionen zu wechseln:
 - **Farbwahl:** Die Lichter glühen langsam und wechseln die Farben.
 - **Beat Sync:** Das Licht reagiert auf den Takt der Musik.
 - **Aus:** Die Lichter werden ausgeschaltet.
- Lautstärke:** Drehen Sie diesen Regler, um die Lautstärke der Lautsprecher einzustellen.
- Ladeanzeigen:** Hier verbinden Sie das inkludierte Netz-/Ladekabel, um Spectraboom mit Strom zu versorgen/aufzuladen. Wenn das Netz-/Ladekabel abgezogen wird, zeigt das Akkusegment den Akkuladestand.
- Bluetooth-Symbol:** Das Bluetooth-Symbol leuchtet, wenn ein Gerät mit Spectraboom gekoppelt ist.
- Radiosender:** Zeigt den aktuellen FM-Radiosender an.
Hinweis: Für einen optimalen Funkempfang, bringen Sie den Tragegriff in die aufrechte Position.
- Tune/Suche:** Drehen Sie diesen Regler, um FM-Radiosender auszuwählen. Um zu "suchen" (zum nächsten verfügbaren Radiosender zu springen), drehen Sie den Regler rasch, bis die Suche nach einem Sender beginnt.
- Hochtöner:** Gibt die hohen Frequenzen der Tonquelle wieder.
- Woofer:** Gibt die tiefen Frequenzen der Tonquelle wieder.



Rückseite

- Aux-Eingang:** Schließen Sie Media-Player, Smartphones oder andere Audioquellen an diesen 1/8" (3,5 mm) Stereo-Eingang an.
- USB-Ladeanschluss:** Stecken Sie hier Ihr Smartphone oder Tablet an, um es aufzuladen.
- Netz-/Ladekabeleingang:** Schließen Sie das mitgelieferte Netz-/Ladekabel hier an.
Hinweis: Laden Sie den Akku vollständig auf, bevor Sie ihn verwenden zuerst.



Bluetooth-Verbindung mit Spectraboom

- Halten Sie den **Ein-/Ausschalter** 1 Sekunde lang gedrückt, um Spectraboom einzuschalten.
- Navigieren Sie zum Setup-Bildschirm Ihres Bluetooth-Geräts, suchen Sie **Spectraboom** und verbinden Sie die Geräte. Spectraboom's Bluetooth-Symbol am Display beginnt zu leuchten, sobald eine Verbindung hergestellt wurde.
Hinweis: Wenn es zu Problemen bei der Verbindung kommt, wählen Sie am Bluetooth-Gerät **Forget this Device** ("Dieses Gerät ignorieren") und versuchen es erneut.
Um die Verbindung zu trennen, drücken Sie am Spectraboom kurz die Taste **Bluetooth Trennen**.

Technische Daten

Ausgangsleistung	60W (Peak)
Unterstützte Bluetooth-Profile	A2DP
Bluetooth-Reichweite	Bis zu 100 ft. / 30,5 m *
Funkfrequenzbereich	87,5–107,9
Ladeanschluss	5V, 1A
Stromversorgung	Eingangsspannung: 100–240V, 50/60 Hz 50W
Akku	Akku-Typ: Eingebauter und wiederaufladbarer Lithium-Ionen-Akku Akkulaufzeit: Bis zu 6 Stunden bei Audiowiedergabe und LED-Betrieb, bis zu 30 Stunden nur bei Audiowiedergabe. Akkuladezeit: Bis zu 6 Stunden
Abmessungen (Breite x Tiefe x Höhe)	19,25" x 5,5" x 10,4" 48,9 cm x 14 cm x 26,4 cm
Gewicht	8,25 lbs.; 3,75 kg

Die Spezifikationen können ohne Ankündigung geändert werden.

* Die Bluetooth-Reichweite wird durch Wände, Hindernisse und Bewegungen beeinflusst. Um eine optimale Leistung zu erzielen, platzieren Sie das Gerät am besten in der Raummitte, damit es nicht durch Wände, Möbel usw. behindert wird.

** Die Akkulaufzeit des Produkts kann aufgrund von Faktoren wie Temperatur, Alter und gespielter Lautstärke variieren.

Snelstartgids (Nederlands)

Inleiding

1. Zorg ervoor dat alle artikelen, opgesomd in **Inhoud van de doos**, zich in de doos bevinden.
2. **LEES DE VEILIGHEIDSVOORSCHRIFTEN VOORALEER HET PRODUCT TE GEBRUIKEN.**
3. Bestudeer het aansluitschema.

Inhoud van de doos

Spectraboom

Stereo aux-kabel van 3,5 mm (1/8")

Stroom-/opladekabel

Snelstartgids

Informatieboekje Veiligheid en garantie

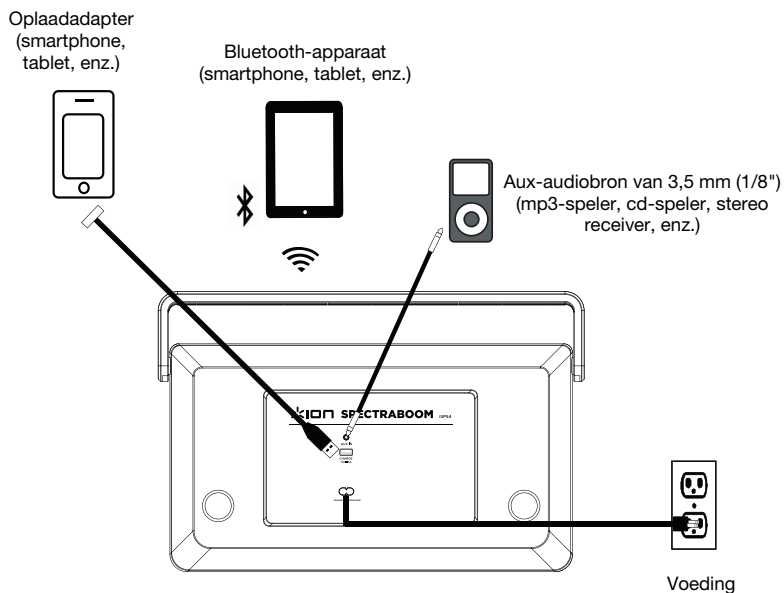
Ondersteuning

Voor de laatste informatie over dit product (systeemvereisten, informatie over compatibiliteit, enz.) en productregistratie, ga naar: ionaudio.com.

Snelle opstelling

Aansluitschema

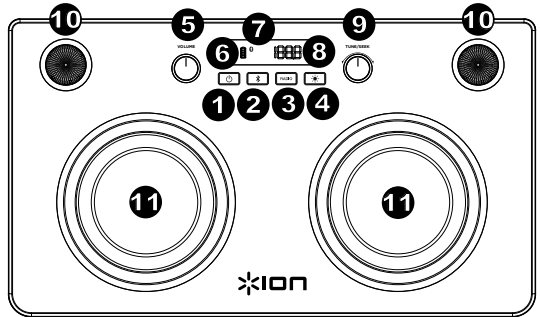
Artikelen die niet zijn vermeld in [Inleiding](#) > [Inhoud van de doos](#) worden afzonderlijk verkocht.



Kenmerken

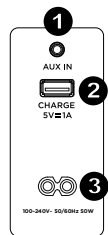
Voorpaneel

- Voeding:** Druk en houd deze knop 1 seconde lang ingedrukt om de Spectraboom in te schakelen. Deze knop indrukken en loslaten om de Spectraboom uit te schakelen.
- Bluetooth-verbinding verbreken:** Deze knop indrukken en loslaten om de Bluetooth-verbinding met een apparaat te verbreken.
- Radio aan/uit:** Deze knop indrukken en loslaten om de radio aan of uit te zetten.
- Lichtmodus:** Deze knop indrukken en loslaten om deze verschillende opties te doorbladeren:
 - **Kleurencycclus:** De lichten gaan langzaam gloeien en de kleuren worden doorlopen.
 - **Beat Sync:** De lichten reageren op de beat van de muziek.
 - **Uit:** De lichten zijn uitgeschakeld.
- Volume:** Draai aan deze knop om het luidsprekervolume te verhogen of verlagen.
- Oplaadindicator:** Sluit de meegeleverde stroom-/opladekabel hier aan om de Spectraboom van stroom te voorzien/op te laden. Als de stroomkabel wordt losgekoppeld, geven de batterijsegmenten het batterijniveau weer.
- Bluetooth-pictogram:** Het Bluetooth-pictogram blijft branden wanneer de Spectraboom is gekoppeld aan een apparaat.
- Radiozender:** Geeft het huidige radiostation weer.
Opmerking: Plaats voor optimale radio-ontvangst de handgreep rechtop.
- Afstemmen/zoeken:** Draai aan deze knop om een FM-radiozender te selecteren. Draai om te "zoeken" (te springen naar de volgende beschikbare zender) snel aan deze knop tot deze een zender begint te zoeken.
- Tweeter:** Produceert de hoge frequenties van de geluidsbron.
- Woofers:** Produceert de lage frequenties van de geluidsbron.



Achterpaneel

- Aux-ingang:** Sluit een mediaspeler, smartphone of andere audiobron aan op deze stereo-ingang van 3,5 mm (1/8").
- USB-oplaadpoort:** Sluit uw smartphone of tablet hier aan om deze op te laden.
- Ingang stroom-/opladekabel:** Sluit de meegeleverde stroom-/opladekabel hier aan.
Opmerking: Laad de accu voor gebruik eerste volledig op.



Verbinding via Bluetooth met de Spectraboom

- Druk en houd de **aan-/uitknop** 1 seconde lang ingedrukt om de **Spectraboom** in te schakelen.
- Navigeer naar het instelscherm van uw Bluetooth-apparaat, zoek naar **Spectraboom** en maak verbinding. Bij een succesvolle verbinding gaat het Bluetooth-pictogram op het scherm van de Spectraboom branden.
Opmerking: Indien u problemen ondervindt bij het verbinden, selecteer dan **Dit apparaat vergeten** op uw Bluetooth-apparaat en probeer opnieuw verbinding te maken.
Om de verbinding te verbreken: de knop **Bluetooth-verbinding verbreken** op de Spectraboom indrukken en loslaten.

Technische specificaties

Uitvoervermogen	60 W (piek)
Ondersteund Bluetooth-profiel	A2DP
Bluetooth-bereik	Tot 100 ft. / 30,5 m *
Radiofrequentiebereik	87,5–107,9
Oplaadpoort	5V, 1A
Stroom	Ingangsvoltage: 100–240V, 50/60 Hz 50W
Batterij	Batterijtype: Ingebouwde herlaadbare li-ionbatterij Batterijduur: Max. 6 uur met audio en leds, max. 30 uur alleen audio. Oplaadtijd van de batterij: Max. 6 uur
Afmetingen (breedte x diepte x hoogte)	19,25" x 5,5" x 10,4" 48,9 cm x 14 cm x 26,4 cm
Gewicht	8,25 lbs.; 3,75 kg

De specificaties kunnen zonder voorafgaande kennisgeving worden gewijzigd.

* Het Bluetooth-bereik wordt beïnvloed door muren, obstakels en beweging. Plaats het apparaat voor optimale prestaties in het midden van uw kamer, zodat het niet wordt belemmerd door muren, meubels, enz.

** De levensduur van de batterij kan variëren naargelang de temperatuur, ouderdom en het gebruiksvolume van het product.

ionaudio.com