

ION[®]

SPORT

Quickstart Guide	English (3 – 7)
Guía de inicio rápido	Español (8 – 12)
Guide d'utilisation rapide	Français (13 – 17)
Guida rapida	Italiano (18 – 22)
Schnellstart-Anleitung	Deutsch (23 – 27)
Snelstartgids	Nederlands (28 – 32)
Appendix	English (34)

Quickstart Guide (English)

Introduction

Box Contents

Sport

Microphone with Cable

1/8" (6.35 mm) Stereo Aux Cable

Power Cable (2-pin IEC)

Quickstart Guide

Safety & Warranty Manual

Support

For the latest information about this product (documentation, technical specifications, system requirements, compatibility information, etc.) and product registration, visit ionaudio.com.

For additional product support, visit ionaudio.com/support.

Rechargeable Batteries

Rechargeable lead-acid batteries are the same type used in automobiles. As with your car battery, how you use this battery has a significant impact on its lifespan. With proper use and treatment, a lead-acid battery can last for years. Here are some recommendations for getting the longest life from the internal battery.

General Usage Fully charge the battery before using the speaker.

Charge the battery completely after each use.

Storage For best product longevity, do not store at exceedingly hot (greater than 90°F/32°C) or exceedingly cold (less than 32°F/0°C) temperatures.

It is acceptable to leave your speaker plugged in. This will not overcharge the battery.

If you leave the battery level low and do not charge it for 6 months, it may permanently lose capacity.

Repair If the battery fails to charge, contact ION Audio at ionaudio.com.

Disposal Bring the unit to a recycling center or dispose of in accordance with local ordinances.

Outdoor Use and Care

Though Sport is water-resistant and able to tolerate splashing water, please review the tips below to get the best performance from Sport:

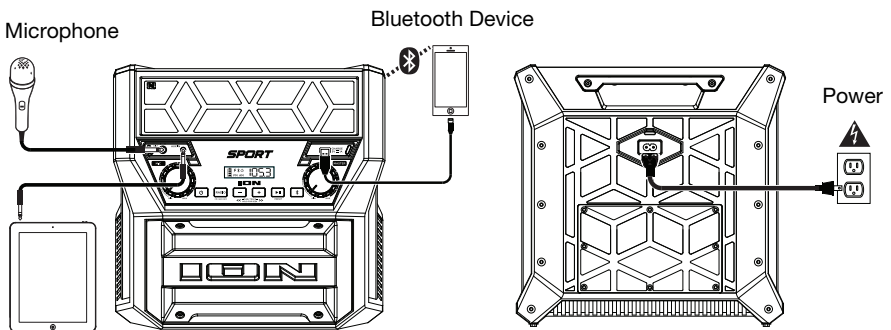
- Bring Sport indoors during extreme weather.
- Please do not place Sport in standing water.
- Please do not connect the charging adapter to Sport in a wet environment. Make sure the charging adapter input, charging adapter, and power outlet are all completely dry before making any connections.
- Make sure the connection between the prongs of the charging adapter and the power outlet is secure and sealed according to your power outlet's specifications.
- **WARNING:** Keep any non-water-resistant devices (phones, music players, etc.) in a dry place where they will not be affected by water and cause a risk of electric shock.

Setup

1. Make sure all items listed in the **Box Contents** are included in the box.
2. Read the *Safety & Warranty Manual* before using the product.
3. Make sure the battery is completely charged prior to first use for maximum battery life.
4. Study the **Connection Diagram**.
5. Ensure the **Master Volume** on Sport is at zero.
6. Connect your devices.
7. Raise the volume to a comfortable level.
8. Return the **Master Volume** to zero when you are finished using Sport.

Connection Diagram

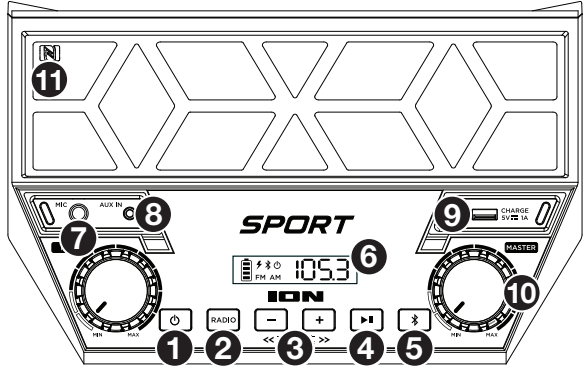
Items not listed under **Introduction > Box Contents** are sold separately.



Tablet, smartphone,
etc.

Features

1. **Power Button:** Press and hold this button for one second to power Sport on or off. Please note that while Sport is connected to a power source, it does not need to be powered on to charge the battery. When the power is on, the display will show the **power indicator** or your current radio station.



2. **Radio Selector:** This button sets the radio to AM or FM or turns the radio off.

3. **Tune/Track Buttons:** Tap these buttons to tune in a radio station or go to the previous/next track on a Bluetooth-connected device. To “seek” (jump to the next clear station), hold either button down for a few seconds until it starts to seek a station. The unit will remember the last station it was on and start at that station when powered off and on again.

Note: With some apps, pressing these buttons may go to another playlist or music genre.

4. **Play/Pause/Preset:** Press to play or pause a track from a connected Bluetooth device. In Radio Mode, press and release this button to select a previously saved preset station. See the section [Using the Radio](#) for more details on saving and recalling presets.
5. **Bluetooth Button:** Press the Bluetooth button to disconnect a paired Bluetooth device and enter pairing mode to connect to another Bluetooth device.
6. **Display:** Displays the current radio station, battery status, and Bluetooth status.

- **Battery Indicator:** With the battery indicator, when the power cable is connected, movement of the battery segments shows the battery is charging. When fully charged, all battery segments will be lit without blinking. When the power cable is disconnected, the battery segment shows the level of the battery. If a front panel button is not pressed within 60 seconds, the battery level indicator will turn off (to save energy). The battery level indicator will reappear when any button is pressed. Also, when the battery gets to the lowest battery icon segment, the battery level indicator will turn back on.
 - **Lightning Bolt Icon:** The lightning bolt icon will illuminate when the power cable is connected to wall power.
 - **Bluetooth Icon:** The Bluetooth icon will be lit solid when a device is paired to Sport. The Bluetooth icon will be off when in pairing mode.
 - **Power Indicator:** The power indicator (radio display decimal point) will be lit when Sport is powered on. The power indicator will not be lit when Sport is powered off.
7. **Microphone Input with Volume Control (1/4"):** Connect a 1/4" (6.35 mm) microphone to this input.
 8. **Auxiliary Input (1/8"):** This stereo 1/8" (3.5 mm) input can be used to connect a CD player, MP3 player, or other audio source.
 9. **USB Charging Port:** Connect your device’s charge cable here to charge it. USB charging only functions when the unit’s power is turned on.

Note: To charge smartphones and tablets faster, put the device’s screen to sleep.

10. **Master Volume Control:** This adjusts the speaker's main mix volume, which includes the Microphone Input, Auxiliary Input, Radio, and the audio of a paired Bluetooth device.
11. **NFC** (near-field communication): Touch and briefly hold your supported and enabled device to the NFC logo to pair the device. See [Pairing a Bluetooth Device Using NFC](#) for more information.
12. **Power Cable Input** (rear panel): Insert the included power cable here to charge the unit. The **lightning bolt icon** illuminates when the power cable is connected. Please note that when the power cable is connected, the battery will still charge while the unit is in use.



Operation

Pairing a Bluetooth Device

1. Turn on your Bluetooth device.
2. Power on Sport and it will automatically go into pairing mode to search for Bluetooth devices. You will know you are in pairing mode when the Bluetooth icon is off.
3. Navigate to your Bluetooth device's setup screen, find "**Sport**" and connect.

Note: If your Bluetooth device prompts for a pairing code, enter "0000".

4. The Bluetooth icon will be lit solid when a device is "paired" to Sport.

Note: Users should consider updating their OS if experiencing trouble with pairing or playing music.

5. Press the Bluetooth button to disconnect a paired Bluetooth device.
6. To connect to another Bluetooth device, repeat steps 3-4.

Note: Maximum range will be achieved when using devices with Bluetooth 4.0.

Pairing a Bluetooth Device Using NFC

NFC (near-field communication) allows data exchange from devices, such as pairing, by gently bumping them together. Check in your device's manual to see if this feature is supported.

To use NFC to pair with Sport:

1. In order to use NFC, your device must be turned on and unlocked.
2. Enter your device's **Settings** menu and check that **NFC** is turned **On** (one-time step).
3. Power on Sport.
4. Touch and briefly hold your device to the NFC logo.
5. Follow the pairing instructions that appear on your phone. If a passcode is required, enter "0000".
6. To unpair, gently bump your device against the NFC logo located on Sport's top panel.

Using the Radio

Selecting a Radio Station:

1. Press the **Radio** button to choose FM/AM.
2. Select a radio station using the **Track/Tune** (-/+) buttons.

Note: If there is poor AM reception, disconnect AC power for optimal AM radio reception. To further adjust AM reception, move the entire unit.

Saving a preset:

1. Press the **Radio** button to choose FM/AM and select a radio station that you want to save to a preset location using the **Track/Tune** buttons.
2. Press and hold **Play/Pause** for 3 seconds. A preset number will appear on the screen.
3. Use the **Track/Tune** buttons to select which preset you want to save it to.
4. Press **Play/Pause** to confirm. “**SAVE**” will appear on the screen.

Selecting a preset:

While the radio is on, press **Play/Pause** to cycle through the saved presets.

Troubleshooting

If the sound is distorted: Try lowering the volume control of your sound source, musical instrument, or microphone. Also, try to reduce the overall volume of Sport using the Master Volume knob.

If there is too much bass: Try adjusting the tone or EQ control on your sound source to lower the bass level. This will allow you to play the music louder before clipping (distortion) occurs.

If there is a high-pitched whistling noise when using microphones: This is probably feedback. Point the microphone away from the speaker.

If there is poor AM reception: Disconnect AC power for optimal AM radio reception. To further adjust AM reception, move entire unit.

If you can't hear the microphone over the music volume: Turn down the music volume from your source.

If you can't play music from a flash drive: The USB port is only for charging USB devices.

Guía de inicio rápido (Español)

Introducción

Contenido de la caja

Sport
Micrófono y cable
Cable auxiliar estéreo de 3,5 mm (1/8 pulg.)
Cable de alimentación (2-patillas IEC)
Guía de inicio rápido
Manual sobre la seguridad y garantía

Soporte

Para obtener la información más reciente acerca de este producto (documentación, especificaciones técnicas, requisitos de sistema, información de compatibilidad, etc.) y registrarlo, visite ionaudio.com.

Para obtener soporte adicional del producto, visite ionaudio.com/support.

Baterías recargables

Las baterías de plomo-ácido recargables son del mismo tipo que se usa en los automóviles. Al igual que con la batería del vehículo, la forma en que se usa tiene una influencia significativa en la duración de su vida útil. Con un uso y tratamiento correctos, una batería de plomo-ácido puede durar varios años. He aquí algunas recomendaciones para prolongar la vida útil de la batería interna.

Uso general	Cargue completamente la batería antes de utilizar el altavoz. Cargue la batería completamente después de cada uso.
Almacenamiento	Para lograr la mayor longevidad del producto, no lo almacene a temperaturas muy altas (superiores 32°C/90°F) o muy frías (inferiores a 0°C/32°F). Es aceptable dejar su altavoz enchufado. No sobrecargará la batería. Si deja que el nivel de la batería baje y no la carga durante 6 meses, puede perder permanentemente su capacidad.
Reparación	Si la batería no se carga, póngase en contacto con ION Audio en ionaudio.com .
Disposición final	Lleve la unidad a un centro de reciclaje o deséchela de acuerdo a las ordenanzas locales.

Uso y cuidado a la intemperie

Aunque el Sport es resistente al agua y capaz de tolerar salpicaduras, lea las sugerencias que se incluyen a continuación para obtener el mejor rendimiento del Sport:

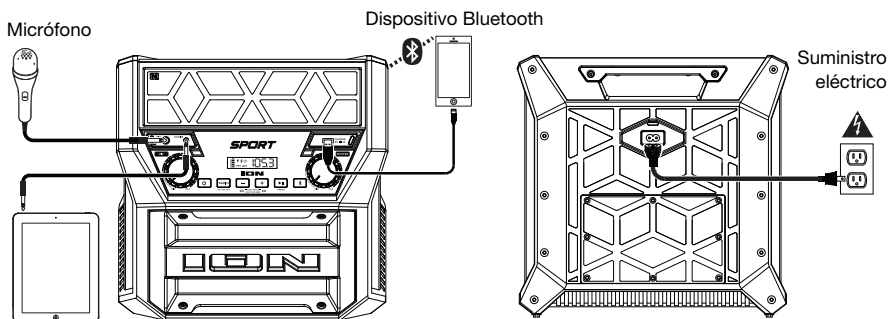
- El Sport sólo puede usarse en exteriores con tomas de corriente o cables de prolongación aptos para el uso en exteriores.
- Traiga a los Sport bajo techo durante condiciones meteorológicas extremas.
- No coloque el Sport sobre agua estancada.
- No conecte el adaptador de carga al Sport en un ambiente húmedo. Asegúrese de que la entrada para la entrada del adaptador de carga, el adaptador de carga y la toma de corriente estén completamente secos antes de realizar cualquier conexión.
- **ADVERTENCIA:** Coloque los dispositivos no resistentes al agua (teléfonos, reproductores de música, etc.) en un lugar seco donde no sean afectados por el agua y causen un riesgo de electrocución.

Instalación

1. Asegúrese de que todos los artículos indicados en **Contenido de la caja** estén incluidos en ella.
2. Lea el *manual sobre la seguridad y la garantía* antes de utilizar el producto.
3. Para asegurar una máxima vida útil de la batería, asegúrese de que esté completamente cargada antes de utilizarla por primera vez.
4. Estudie el **Diagrama de conexión**.
5. Asegúrese de que el **volumen maestro** del Sport esté en cero.
6. Conecte sus dispositivos.
7. Suba el volumen hasta un nivel confortable.
8. Regrese el **volumen maestro** a cero cuando termine de usar el Sport.

Diagrama de conexión

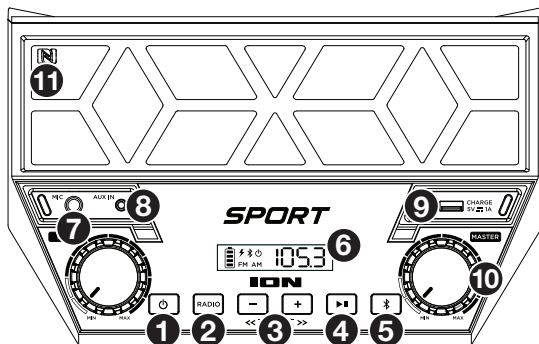
Los elementos que no se enumeran en **Introducción > Contenido de la caja** se venden por separado.



Tableta, reproductor de MP3, etc.

Características

- Interruptor de encendido/apagado:** Mantenga pulsado este botón durante un segundo para encender o apagar el Sport. Tenga en cuenta que mientras el Sport está conectado a un suministro eléctrico, no es necesario encenderlo para que cargue la batería. Cuando el altavoz está encendido, la pantalla mostrará el icono de decimal o su emisora de radio actual.



- Selector de radio:** Este botón ajusta la radio a AM o FM o la apaga.

- Botones de sintonizador/pista:** Toque ligeramente estos botones para sintonizar una emisora de radio o pasar a la pista anterior/siguiente de un dispositivo Bluetooth conectado. Para "buscar" (pase a la siguiente emisora con buena señal), mantenga pulsado cualquier botón durante unos segundos hasta que empieza a buscar la emisora. La unidad recuerda la última emisora que estaba sintonizada y comienza en esa emisora cuando la apaga y enciende nuevamente.

Nota: En algunas aplicaciones, pulsar los botones **Track -** o **Track +** hará que vaya a otra lista de reproducción o género musical.

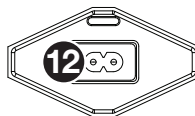
- Reproducir/Pausa/Preset:** Pulse para reproducir o hacer pausa en una pista de un dispositivo Bluetooth conectado. En modo de radio, Pulse y suelte este botón para seleccionar una emisora preprogramada guardada previamente. Consulte la sección **Uso de la radio** para obtener más detalles sobre cómo guardar y recuperar presets.
- Botón de Bluetooth:** Pulse el botón Bluetooth para desconectar un dispositivo Bluetooth apareado e ingresar al modo de apareamiento para conectar otro dispositivo Bluetooth.
- Pantalla:** Muestra la emisora de radio actual, el estado de la batería, y el estado del Bluetooth.

- **Indicador de batería:** Con el indicador de la batería, cuando el cable de corriente está conectado, el movimiento de los segmentos de la batería muestra que se está cargando. Una vez completamente cargada, todos los segmentos de la batería estarán encendidos sin parpadear. Cuando se desconecta el cable de corriente, el segmento de la batería muestra en nivel de la misma. Si no se pulsa ningún botón del panel delantero en los siguientes 60 segundos, el indicador de nivel de batería se apagará (para ahorrar energía). El indicador de nivel de la batería volverá a aparecer cuando se pulse algún botón. Además, cuando la batería llegue al segmento más bajo del icono de la batería, el indicador de nivel de la batería volverá a encenderse.
- **Icono del relámpago:** El icono del relámpago se encenderá cuando el cable de corriente esté conectado a una toma de corriente de pared.
- **Icono de Bluetooth:** El icono de Bluetooth se enciende con luz azul continua cuando hay un dispositivo apareado al Sport. El icono de Bluetooth se apaga cuando está en modo de apareamiento.
- **Indicador de encendido:** El indicador de encendido (punto decimal de la pantalla de la radio) se encenderá cuando el Sport se encienda. Este indicador de encendido no se encenderá cuando Sport está apagado.

- Entrada para micrófono con control de volumen (1/4 pulg.):** Conecte un micrófono de 6,35 mm (1/4 pulg.) a esta entrada.
- Entrada auxiliar (1/8 pulg.):** Esta entrada de 3,5 mm (1/8 pulg.) estéreo se puede usar para conectar un reproductor de CD, MP3 u otra fuente de audio.
- Puerto de carga USB:** Conecte aquí el cable de carga de su dispositivo para cargarlo. La carga por USB funciona solamente cuando la unidad está encendida.

Nota: Para cargar teléfonos inteligentes (smartphones) y tabletas más rápido, ponga la pantalla del dispositivo en estado de reposo.

- Control de volumen maestro:** Este control ajusta el volumen de la mezcla principal del altavoz, que incluye la entrada de micrófono, la entrada auxiliar, el sintonizador y el audio de un dispositivo Bluetooth apareado.
- NFC** (comunicación de campo cercano): Toque y acerque brevemente su dispositivo habilitado y soportado al logo de NFC para aparearlo. Consulte la sección **Cómo aparearse un dispositivo Bluetooth usando NFC** para más información.
- Entrada del cable de corriente** (panel trasero): Inserte aquí el cable de alimentación incluido para cargar la unidad. El **icono del relámpago** se ilumina cuando el cable de corriente está conectado. Tenga en cuenta que cuando el cable de corriente se encuentra conectado, la batería seguirá cargándose mientras la unidad esté en uso.



Funcionamiento

Apareamiento de un dispositivo Bluetooth

- Encienda su dispositivo Bluetooth.
- Encienda el Sport, que pasará automáticamente al modo de apareamiento para buscar dispositivos Bluetooth. Se dará cuenta de que está en modo de apareamiento cuando el LED está apagada.
- Navegue a la pantalla de configuración de su dispositivo Bluetooth, busque **"Sport"** y conecte.

Nota: Si su dispositivo Bluetooth solicita un código de apareamiento, ingrese **"0000"**.

- El icono de Bluetooth se enciende con luz azul continua cuando hay un dispositivo apareado al Sport.

Nota: Los usuarios deben considerar la actualización de su sistema operativo (OS) si experimentan problemas con el apareamiento o la reproducción de música.

- Pulse el botón Bluetooth para desconectar un dispositivo Bluetooth apareado.
- Para conectarse a otro dispositivo Bluetooth, repita los pasos 3 y 4.

Nota: El alcance máximo se logra cuando se utilizan dispositivos con Bluetooth 4.0 o superior.

Cómo aparearse un dispositivo Bluetooth usando NFC

La tecnología NFC (comunicación de campo cercano) permite el intercambio de datos entre dispositivos, tal como el apareamiento, juntándolos suavemente. Compruebe en el manual de su dispositivo si se soporta esta característica.

Cómo usar NFC para aparearse con el Sport:

- A fin de usar NFC, su dispositivo debe estar encendido y desbloqueado.
- Abra el menú **Settings** (Configuración) de su dispositivo y verifique que **NFC** esté **On** (Activado) (este paso solo se realiza una vez).
- Encienda el Sport.
- Toque y acerque brevemente su dispositivo del logo de NFC.
- Siga las instrucciones de apareamiento que aparecen en su teléfono. Si se requiere una contraseña, ingrese **"0000"**.
- Para desapparearse, toque suavemente con su dispositivo el logo de NFC ubicado en el panel superior del Sport.

Uso de la radio

Selección de una estación de radio:

1. Pulse el botón **Radio** para elegir entre AM/FM.
2. Seleccione una estación de radio utilizando los **botones de sintonizador** (-/+).

Nota: Si hay una mala recepción de AM, desconecte la corriente (CA) para una recepción óptima de la radio AM. Para ajustar la recepción de AM aún más, mueva la unidad completa.

Guardado de presets:

1. Pulse el botón **Radio** para seleccionar AM/FM y seleccionar una estación de radio que desee guardar en una ubicación de preset utilizando los botones -/+.
2. Mantenga pulsado **reproducción/pausa** durante 3 segundos. Aparecerá un número de preset en la pantalla.
3. Utilice los botones -/+ para seleccionar el preset en el cual desea grabarla.
4. Pulse **reproducir/pausa** para confirmar. Aparecerá **"SAVE"** (Guardar) en la pantalla.

Selección de presets:

Cuando la radio esté encendida, pulse **Play/Pause** (reproducción/pausa) para recorrer los presets guardados.

Solución de problemas

Si el sonido está distorsionado: Pruebe bajando el control de volumen de su fuente de sonido, instrumento musical o micrófono. Pruebe también reduciendo el volumen general del Sport utilizando la perilla de volumen maestro.

Si los graves son demasiado fuertes: Intente ajustando el control de tono o ecualización de su fuente de sonido para reducir el nivel de graves. De esta forma podrá reproducir la música con más volumen antes de que se produzca el recorte (distorsión).

Hay un silbido agudo cuando se utilizan micrófonos: Probablemente sea realimentación. Apunte el micrófono apartándolo del altavoz.

Si hay recepción pobre de AM: Desconecte la corriente alterna para una recepción de radio AM óptima. Para ajustar la recepción de AM aún más, mueva la unidad completa.

Si no puede oír el micrófono por arriba del volumen de la música: Disminuya el volumen de la música en su fuente.

Si no logra reproducir música desde una unidad flash: El puerto USB sea solo para cargar dispositivos USB.

Guide d'utilisation rapide (Français)

Présentation

Contenu de la boîte

Sport

Microphone et câble

Câble auxiliaire stéréo 3,5 mm

Câble d'alimentation (CEI à 2-broches)

Guide d'utilisation rapide

Consignes de sécurité et informations concernant la garantie

Assistance

Pour les toutes dernières informations concernant la documentation, les spécifications techniques, la configuration requise, la compatibilité et l'enregistrement du produit, veuillez visiter ionaudio.com.

Pour de l'assistance supplémentaire, veuillez visiter ionaudio.com/support.

Piles rechargeables

Les piles au plomb rechargeables sont du même type que les batteries utilisées dans les automobiles. Comme pour la batterie de votre automobile, la manière dont vous l'utilisez a un impact direct sur sa durée de vie. Cependant, avec une bonne utilisation la pile au plomb peut avoir une durée de vie de plusieurs années. Voici quelques recommandations pour prolonger au maximum la durée de vie de la pile interne.

Utilisation générale	<p>Chargez complètement la batterie avant de l'utiliser le haut-parleur.</p> <p>Rechargez la batterie complètement après chaque utilisation.</p>
Entreposage	<p>Pour optimiser la longévité du produit, ne pas entreposer dans des températures extrêmement chaudes (supérieur à 32°C/90°F) ou extrêmement froides (moins de 0°C/32°F).</p> <p>Il est acceptable de laisser votre haut-parleur branché. Cela ne surchargera pas la batterie.</p> <p>Si vous laissez le niveau de batterie s'affaiblir sans la recharger pendant 6 mois, elle risquerait de perdre sa capacité de charge de façon permanente.</p>
Réparation	<p>Si la batterie ne parvient plus à se recharger, contactez ION Audio à ionaudio.com.</p>
Élimination	<p>Apportez l'appareil dans un centre de recyclage ou disposez selon les règlements de votre municipalité.</p>

Utilisation extérieure et entretien

Bien que le Sport soit résistant à l'eau et tolère les éclaboussures, les conseils ci-dessous qui vous permettront de tirer le maximum de votre Sport :

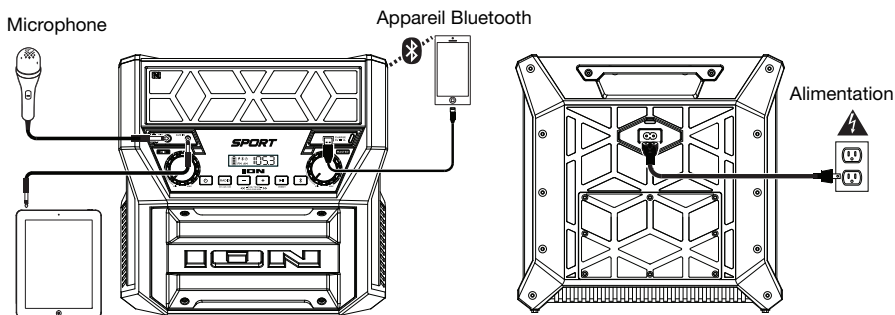
- L'enceinte Sport doit être utilisée à l'extérieur uniquement avec une prise secteur ou un câble prolongateur qui sont conçus pour une utilisation extérieure.
- L'enceinte Sport doit être rentrée à l'intérieur lors de conditions météorologiques extrêmes.
- Veuillez ne pas placer le Sport dans l'eau stagnante.
- Veuillez ne pas utiliser l'adaptateur de rechargement avec le Sport lorsqu'il se trouve dans un environnement humide. Veuillez-vous assurer que l'entrée pour adaptateur de rechargement, l'adaptateur de rechargement et la prise secteur soient tous complètement secs avant d'effectuer tout raccordement.
- **MISE EN GARDE** : Gardez tout appareil non étanche (téléphones, lecteurs, etc.) dans un endroit sec à l'abri des éclaboussures et des risques de décharges électriques.

Démarrage

1. Veuillez vous assurer que tous les articles énumérés dans le [Contenu de la boîte](#) de ce guide sont inclus dans la boîte.
2. Veuillez lire le livret des *consignes de sécurité et des informations sur la garantie* avant d'utiliser le produit.
3. Veuillez vous assurer d'avoir complètement chargé la batterie avant la première utilisation afin d'augmenter sa durée de vie.
4. Veuillez examiner le [Schéma de connexion](#).
5. Veuillez vous assurer que le bouton **Master Volume** du Sport est à zéro.
6. Raccordez tous vos appareils.
7. Réglez le volume à un niveau confortable.
8. Lorsque vous avez terminé d'utiliser le Sport, remettez le bouton **Master Volume** à zéro.

Schéma de connexion

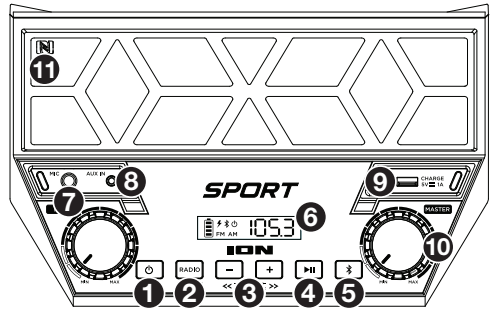
Les éléments qui ne figurent pas dans le [Présentation > Contenu de la boîte](#) sont vendus séparément.



Tablette, lecteur de MP3, etc.

Caractéristiques

1. **Interrupteur d'alimentation** : Maintenez cette touche enfoncée pendant une seconde afin de mettre l'enceinte Sport sous et hors tension. Veuillez noter que lorsque l'enceinte Sport est branchée à une source d'alimentation, la batterie se recharge sans que l'enceinte ait besoin d'être mise sous tension. Lorsque l'appareil est sous tension, l'écran affiche l'**indicateur d'alimentation** ou la station de radio sélectionnée.
2. **Sélecteur de bande radio** : Ce sélecteur permet de syntoniser la bande AM ou FM et permet d'éteindre la radio.
3. **Touches de syntonisation/pistes** : Ces touches permettent de syntoniser une station de radio ou de passer à la piste précédente/suivante sur un périphérique Bluetooth connecté. Pour balayer la bande (passer à la station radio suivante ayant un signal clair), maintenez une de ces touches enfoncée quelques secondes, jusqu'à ce qu'il commence à rechercher la prochaine station disponible. L'appareil mémorise la dernière station syntonisée et s'ouvre sur cette station lorsqu'il est remis sous tension.



- Remarque** : Dans certaines applications, les touches **piste -** et **piste +** permettent de passer à la liste de lecture ou le genre de musique suivant ou précédent.
4. **Touche Bluetooth** : Appuyer sur la touche Bluetooth permet de supprimer la connexion à un périphérique Bluetooth et de relancer le mode de jumelage afin de connecter un autre périphérique Bluetooth.
 5. **Lancer/interrompre la lecture/préréglages** : Appuyez sur cette touche pour lancer la lecture ou interrompre une piste sur un périphérique Bluetooth connecté. En mode radio Appuyez et relâchez cette touche pour sélectionner une station radio précédemment programmée comme préréglage. Veuillez consulter la section [Utilisation de la radio](#) afin d'en savoir plus sur la programmation et le rappel des préréglages.
 6. **Écran** : Affiche la station radio en cours, l'état de charge de la batterie, et l'état Bluetooth.
 - **Indicateur de batterie** : Lorsque le câble d'alimentation est branché, le mouvement des segments de la batterie de l'indicateur de charge indique que la batterie est en charge. Lorsque complètement chargée, tous les segments de la batterie s'allument sans clignoter. Lorsque le câble d'alimentation est débranché, le segment de l'indicateur de charge indique le niveau de charge. Lorsqu'aucune des touches du panneau avant n'est enfoncée pendant plus de 60 secondes, l'indicateur de niveau de charge de la batterie s'éteint (pour économiser de l'énergie). L'indicateur de niveau de charge de la batterie se rallume lorsqu'une des touches du panneau avant est enfoncée. En outre, lorsque l'indicateur de niveau de charge de la batterie est au plus faible, l'indicateur se rallume.
 - **Icône éclair** : L'icône éclair s'allume lorsque le câble d'alimentation est branché à une prise secteur.
 - **Icône Bluetooth** : L'icône Bluetooth s'allume lorsqu'un périphérique est jumelé à l'enceinte Sport. L'icône Bluetooth est hors tension durant le processus de jumelage.
 - **Indicateur d'alimentation** : L'indicateur d'alimentation (point décimal sur l'affichage) s'allume lorsque l'enceinte Sport est sous tension. Cet indicateur d'alimentation ne sera pas allumé lorsque Sport est éteint.
 7. **Entrée microphone 6,35 mm avec commande de volume** : Cette entrée 6,35 mm permet de brancher un microphone.
 8. **Entrée auxiliaire 3,5 mm** : Cette entrée stéréo 3,5 mm permet de brancher un lecteur de disques compacts, lecteur MP3 ou autres sources audio.
 9. **Port de rechargement USB** : Branchez le câble de rechargement de votre périphérique à cette prise pour le recharger. Le rechargement de la batterie par la connexion USB fonctionne uniquement lorsque l'appareil est allumé.
- Remarque** : Pour recharger plus rapidement vos smartphones et tablettes, mettez l'écran de votre périphérique en veille.

10. **Volume général (Master)** : Ce bouton permet de régler le volume du mix général de l'enceinte qui comprend l'entrée microphone, l'entrée auxiliaire, le syntoniseur et l'audio provenant d'un périphérique Bluetooth jumelé.
11. **NFC** (communication en champ proche [CCP]) : Touchez brièvement le logo CCP avec le périphérique équipé de la technologie CCP afin de le jumeler à l'appareil. Veuillez consulter la section **Jumelage Bluetooth à l'aide de la technologie CCP** afin d'en savoir plus.
12. **Entrée d'alimentation** (panneau arrière) : Branchez le câble d'alimentation inclus à cette entrée pour recharger l'appareil. L'**icône éclair** s'allume lorsque le câble d'alimentation est branché à une prise secteur. Veuillez noter que lorsque le câble d'alimentation est branché, la batterie se recharge même lorsque l'appareil est utilisé.



Fonctionnement

Jumelage d'un périphérique Bluetooth

1. Mettez votre périphérique Bluetooth sous tension.
2. Mettez le Sport sous tension et il passera automatiquement en mode jumelage afin de rechercher les périphériques Bluetooth. Vous saurez que vous êtes en mode jumelage lorsque la DEL devient est hors tension.
3. Accédez à l'écran de configuration de votre périphérique Bluetooth, recherchez « **Sport** » et lancez le jumelage.

Remarque : Si votre périphérique Bluetooth vous demande d'entrer un code de jumelage, entrez « **0000** ».

4. L'icône Bluetooth s'allume lorsqu'un périphérique est jumelé à l'enceinte Sport.

Remarque : Les utilisateurs devraient envisager de mettre à jour leur système d'exploitation si des ennuis surviennent durant le jumelage ou lors de la lecture de musique.

5. Appuyez sur le bouton Bluetooth pour déconnecter le périphérique Bluetooth branché.
6. Pour jumeler un autre périphérique Bluetooth, répétez les étapes 3 et 4.

Remarque : La plage maximale peut être atteinte avec l'utilisation d'appareils dotés de Bluetooth 4.0 ou de versions ultérieures.

Jumelage Bluetooth à l'aide de la technologie CCP

La communication en champ proche (CCP) permet l'échange de données entre appareils, tel que le jumelage, en effleurant les appareils l'un contre l'autre. Vérifiez le guide d'utilisation de votre périphérique afin de déterminer si cette fonctionnalité est prise en charge.

Jumelage de l'enceinte Sport à l'aide de la technologie CCP :

1. Afin d'utiliser la fonctionnalité CCP, le périphérique doit être activé et son écran déverrouillé.
2. Entrez dans le menu **Réglages** de votre périphérique et vérifiez que la fonction **CCP** est activée (à faire uniquement lors du premier jumelage).
3. Mettez l'enceinte Sport sous tension.
4. Touchez brièvement le logo CCP avec votre périphérique.
5. Suivez les instructions de jumelage qui s'affichent sur votre périphérique. Si votre appareil vous demande d'entrer un mot de passe, entrez « **0000** ».
6. Pour supprimer la connexion, effleurez le périphérique contre le logo CCP situé sur le panneau supérieur de l'enceinte Sport.

Utilisation de la radio

Sélectionner une station radio :

1. Appuyez sur la touche **Radio** afin de sélectionner la radio FM ou AM.
2. Sélectionnez une station radio à l'aide des **touches de pistes (-/+)**.

Remarque : Si la réception AM est mauvaise, débranchez l'alimentation secteur afin d'obtenir une réception optimale. Pour maximiser encore plus la réception des signaux AM, déplacez l'appareil.

Programmer un préséglage :

1. Appuyez sur la touche **Radio** afin de choisir la radio FM ou AM, puis sélectionner une station radio que vous souhaitez programmer en utilisant les touches **-/+**.
2. Maintenez la touche pour **lancer/interrompre la lecture** pendant 3 secondes. Un numéro de préséglage devrait s'afficher.
3. Utilisez les touches **-/+** afin de sélectionner le préséglage.
4. Appuyez sur la touche pour **lancer/interrompre la lecture** afin de confirmer votre choix. « **SAVE** » devrait s'afficher.

Sélectionner un préséglage :

Lorsque la radio est allumée, appuyer sur la touche pour **lancer/interrompre la lecture** permet de faire défiler les stations radio programmées.

Dépannage

Lorsqu'il y a de la distorsion : Essayez de diminuer le volume du périphérique audio, de l'instrument de musique ou du microphone. Essayez également de réduire le volume général de l'enceinte Sport.

Lorsqu'il y a trop de basses fréquences : Essayez de régler le niveau de tonalité et d'égalisation sur le périphérique audio afin de diminuer le niveau des basses fréquences. Cela vous permettra d'augmenter le volume de la musique avant que l'écrêtage se produise.

Lorsqu'il y a un sifflement aigu lors de l'utilisation des microphones : Ceci est probablement causé par la rétroaction (effet Larsen). Pointez le microphone dans la direction opposée de l'enceinte.

Lorsqu'il y a une mauvaise réception AM : Afin d'améliorer la réception des signaux AM, débranchez l'alimentation secteur. Pour maximiser encore plus la réception des signaux AM, réorientez ou déplacez l'appareil.

Lorsque vous ne pouvez entendre le microphone à cause du volume trop élevé de la musique : Diminuez le volume sur le périphérique audio.

Si vous ne parvenez pas à lire le matériel sur la clé USB : Les port USB est uniquement à recharger les périphériques USB.

Guida rapida (Italiano)

Introduzione

Contenuti della confezione

Sport

Microfono e cavo

Cavo aux stereo da 3,5 mm

Cavo di alimentazione (IEC a 2-poli)

Guida rapida

Istruzioni di sicurezza e garanzia

Assistenza

Per le ultime informazioni in merito a questo prodotto (documentazione, specifiche tecniche, requisiti di sistema, informazioni sulla compatibilità, ecc.) e per effettuarne la registrazione, recarsi alla pagina ionaudio.com.

Per ulteriore assistenza sul prodotto, recarsi alla pagina ionaudio.com/support.

Batterie ricaricabili

Le batterie ricaricabili al piombo-acido sono dello stesso tipo di quelle utilizzate nelle automobili. Come nel caso della batteria dell'auto, la maniera in cui si utilizza questa batteria ha un notevole impatto sulla sua vita utile. Con un utilizzo adeguato, una batteria al piombo-acido può durare per anni. Ecco alcune raccomandazioni per garantire la massima durata dalla batteria interna.

- Utilizzo generico** Caricare a fondo il prodotto prima di utilizzare l'altoparlante.
Caricare a fondo il prodotto prima di riporlo.
- Come riporre l'apparecchio** Per la massima longevità del prodotto, evitare di riporlo a temperature eccessivamente elevate (superiori a 32°C/90°F) o eccessivamente fredde (meno di 0°C/32°F).
L'altoparlante può essere lasciato collegato. Così facendo la batteria non si sovraccarica.
Se si lascia il livello della batteria basso e non la si ricarica per 6 mesi, potrebbe perdere capacità in via permanente.
- Riparazioni** Se la batteria non si carica, contattare il dipartimento parti di ricambio alla pagina ionaudio.com.
- Come eliminare l'apparecchio** Recarsi con l'apparecchio presso un centro di riciclaggio oppure eliminarlo in conformità con le normative locali.

Utilizzo all'aperto e cura

Sebbene il Sport sia impermeabile e in grado di sopportare eventuali schizzi d'acqua, leggere attentamente i consigli di cui sotto per ottenere le migliori prestazioni dal Sport:

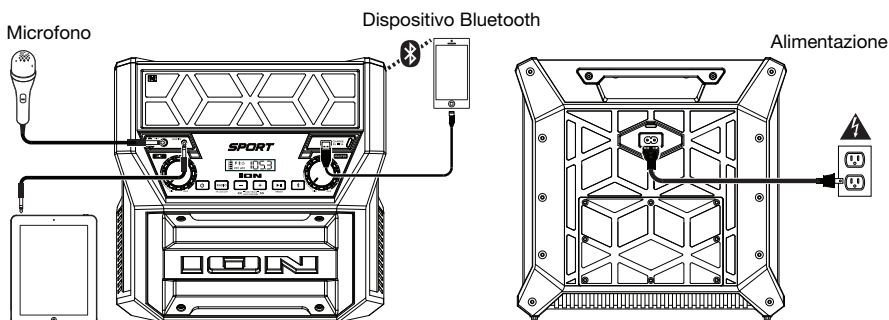
- Il Sport deve essere utilizzato unicamente all'aperto, con prese di alimentazione o prolunghe dalla tensione nominale specifica per un utilizzo all'aperto.
- Portare il Sport all'interno in caso di maltempo.
- Non collocare il Sport in acqua.
- Non collegare il adattatore di ricarica al Sport in un ambiente bagnato. Assicurarsi che l'ingresso adattatore di ricarica, il adattatore di ricarica e la presa di alimentazione siano completamente asciutti prima di effettuare qualsiasi collegamento.
- **Avvertenza:** mantenere qualsiasi dispositivo non impermeabile (telefono, lettore musicale, ecc.) in un luogo asciutto dove non sia interessato dall'acqua rischiando di causare scosse elettriche.

Configurazione

1. Assicurarsi che tutti gli elementi elencati nel paragrafo **Contenuti della confezione** siano contenuti nella confezione stessa.
2. Leggere attentamente il *libretto di sicurezza e garanzia* prima di utilizzare il prodotto.
3. Per garantire la massima durata della batteria, assicurarsi di averla caricata completamente prima del primo utilizzo.
4. Studiare lo **Schema dei collegamenti**.
5. Assicurarsi che il **Volume Master** del Sport sia su zero.
6. Collegare i dispositivi.
7. Alzare il volume fino al livello desiderato.
8. Una volta finito di utilizzare il Sport, riportare il **Volume Master** a zero.

Schema dei collegamenti

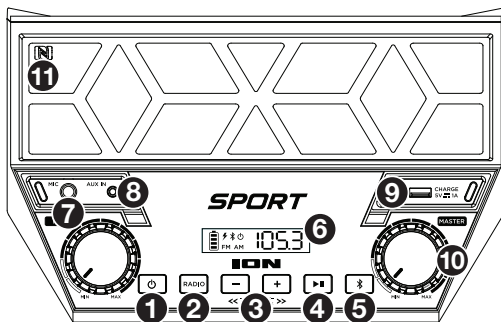
Elementi non elencati sotto **Introduzione > Contenuti della confezione** sono venduti separatamente.



Tablet, lettore MP3, etc.

Caratteristiche

1. **Tasto di alimentazione:** tenere premuto questo tasto per un secondo per accendere o spegnere l'Sport. Va notato che quando il Sport è collegato ad una fonte di alimentazione, non deve essere necessariamente acceso per caricare la batteria. Quando l'alimentazione è accesa, a display compare l'indicatore di alimentazione o la stazione radio corrente.
2. **Selettore radio:** questo interruttore imposta il sintonizzatore su AM o FM o spegne la radio.
3. **Tasti Tune/Track (sintonia/traccia):** toccare questi tasti per sintonizzare una stazione radio o per passare alla traccia precedente/successiva su un dispositivo Bluetooth collegato. Per effettuare la "scansione" (passare alla stazione libera successiva), tenere premuto uno di questi tasti per alcuni secondi fino a quando non inizia a cercare una stazione. L'apparecchio ricorderà l'ultima stazione selezionata e ripartirà da tale stazione in caso di spegnimento e riaccensione.

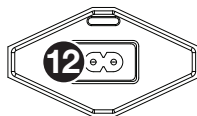


Nota bene: in alcune app, la pressione del tasto **Track -** o **Track +** può far passare a un'altra playlist o a un altro genere musicale.

4. **Play/Pause/Presets:** premere questo tasto per riprodurre o mettere in pausa una traccia da un dispositivo Bluetooth collegato. In modalità radio, premere e rilasciare questo tasto per selezionare una stazione radio predefinita salvata in precedenza. Si veda [Utilizzo della radio](#) per maggiori dettagli su come salvare e richiamare i preset.
5. **Tasto Bluetooth:** Premere il tasto Bluetooth per scollegare un dispositivo Bluetooth collegato ed entrare in modalità di collegamento per collegare un altro dispositivo Bluetooth.
6. **Display:** mostra la stazione radio corrente, lo stato della batteria, e lo stato del Bluetooth.
 - **Indicatori di batteria:** quando il cavo di alimentazione è collegato, il movimento dei segmenti della batteria a livello dell'indicatore di mostra che la batteria si sta caricando. Una volta completata la ricarica, tutti i segmenti della batteria saranno accesi senza lampeggiare. Quando il cavo di alimentazione è scollegato, i segmenti della batteria mostrano il livello di carica. Se non viene premuto alcun pulsante sul pannello anteriore entro 60 secondi, l'indicatore di livello della batteria si spegne (per risparmiare energia). L'indicatore di livello della batteria ricompare quando viene premuto un pulsante qualsiasi. L'indicatore si accenderà nuovamente anche quando il livello della batteria raggiunge il segmento più basso della relativa icona.
 - **Icona a fulmine:** l'icona a fulmine si illumina quando il cavo di alimentazione è collegato a una presa a parete.
 - **Icona Bluetooth:** Quando un dispositivo è collegato al Sport, l'icona Bluetooth è illuminata in maniera fissa. In modalità di collegamento, l'icona Bluetooth è spento.
 - **Indicatore di alimentazione:** Quando il Sport è acceso, l'indicatore di alimentazione (display radio a punti decimali) sarà illuminato. Questo indicatore di alimentazione non si illumina quando Sport è spento.
7. **Ingresso microfono con controllo del volume (1/4"): Collegare un microfono da 6,35 mm (1/4") a questo ingresso.**
8. **Ingresso ausiliario (1/8"): questo ingresso stereo da 3,5 mm (1/8") può essere utilizzato per collegare un lettore CD o altre fonti audio.**
9. **Porta di carica USB:** collegare a questo livello il cavo di ricarica del dispositivo per ricaricarlo. La carica tramite USB funziona unicamente quando l'apparecchio è acceso.

Nota bene: per caricare smartphone e tablet più in fretta, mettere lo schermo del dispositivo in stand-by.

10. **Comando volume Master:** questo comando regola il volume principale di mix dell'altoparlante, che comprende l'ingresso microfono, l'ingresso ausiliario (aux), il sintonizzatore e l'audio di un dispositivo Bluetooth collegato.
11. **NFC (comunicazione in prossimità):** toccare e tenere brevemente premuto il dispositivo abilitato contro il logo NFC per collegare il dispositivo. Si veda **Accoppiamento di un dispositivo Bluetooth servendosi dell'NFC** per maggiori informazioni.
12. **Ingresso cavo di alimentazione (pannello posteriore):** per caricare l'apparecchio, inserire a questo livello il cavo di alimentazione in dotazione. L'**icona a fulmine** si illumina quando il cavo di alimentazione è collegato. Va notato che quando il cavo di alimentazione è collegato, la batteria si caricherà anche quando l'apparecchio è in uso.



Operazione

Allineamento di un dispositivo Bluetooth

1. Accendere il dispositivo Bluetooth.
2. Accendere il Sport: entrerà automaticamente in modalità di accoppiamento per cercare dispositivi Bluetooth. Siete in modalità di accoppiamento quando il LED è spento.
3. Navigare nella schermata di configurazione del dispositivo Bluetooth, trovare "**Sport**" e collegarlo.

Nota bene: se il dispositivo Bluetooth richiede un codice, digitare "**0000**".

4. Quando un dispositivo è collegato al Sport, l'icona Bluetooth è illuminata in maniera fissa.

Nota bene: Gli utenti dovrebbero aggiornare il loro sistema operativo in caso di problemi con l'accoppiamento o con la riproduzione di musica.

5. Premere il pulsante Bluetooth per scollegare di un dispositivo Bluetooth accoppiato.
6. Per collegarlo ad un altro dispositivo Bluetooth, ripetere i passaggi 3-4.

Nota bene: la portata massima si ottiene servendosi di dispositivi dotati di Bluetooth 4.0 o superiore.

Accoppiamento di un dispositivo Bluetooth servendosi dell'NFC

L'NFC (comunicazione in prossimità) consente lo scambio di dati tra dispositivi, come nell'accoppiamento, mettendoli delicatamente insieme. Verificare nel manuale del proprio dispositivo se questa funzione è supportata.

Per utilizzare l'NFC per l'accoppiamento con il Sport:

1. Per utilizzare l'NFC, il dispositivo deve essere acceso e sbloccato.
2. Entrare nel menu **Settings** del dispositivo e verificare che **NFC** sia acceso (**On**) (questo passaggio andrà effettuato una sola volta).
3. Accendere il Sport.
4. Toccare e mantenere brevemente il dispositivo contro il logo NFC.
5. Seguire le istruzioni di accoppiamento che compaiono sul telefono. Se viene richiesta una password, digitare "**0000**".
6. Spingere delicatamente il dispositivo contro il logo NFC situato sul pannello superiore del Sport.

Utilizzo della radio

Scegliere una stazione radio:

1. Premere il tasto **Radio** per scegliere FM/AM.
2. Scegliere una stazione radio servendosi dei **tasti traccia** (-/+).

Nota bene: in caso di una cattiva ricezione AM, scollegare l'alimentazione CA per ottenere una ricezione AM ottimale. Per regolare ulteriormente la ricezione AM, spostare l'intero apparecchio.

Salvataggio di un preset:

1. Premere il tasto **Radio** per scegliere FM/AM e selezionare la stazione radio che si desidera salvare su un preset servendosi dei tasti -/+.
2. Tenere premuto **Play/Pause** per 3 secondi. Un numero di preset apparirà sullo schermo.
3. Servirsi dei tasti -/+ per scegliere il preset che si desidera salvare su tale numero.
4. Premere il tasto **Play/Pause** per confermare. Sullo schermo appare la scritta "**SAVE**".

Scelta di un preset:

Quando la radio è accesa, premere **Play/Pause** per scorrere tra i preset salvati.

Risoluzione di problemi

Il suono è distorto: provare ad abbassare il volume della propria fonte audio, dello strumento musicale o del microfono. Inoltre, provare a ridurre il volume complessivo del Sport utilizzando la manopola Volume Master.

Eccessivi bassi: provare a regolare la tonalità o il comando EQ a livello della fonte audio per abbassare il livello dei bassi. Ciò permetterà di suonare la musica più forte prima che salti (che si verifichi distorsione).

Quando si utilizzano i microfoni si verifica un fischio ad alto pitch: si tratta probabilmente di ritorno. Puntare il microfono lontano dall'altoparlante.

In caso di cattiva ricezione AM: per ottenere una ricezione radio AM ottimale, scollegare l'alimentazione CA. Per regolare ulteriormente la ricezione AM, spostare l'intero apparecchio.

Se non si sente il microfono al di sopra della musica: abbassare il volume della musica dalla fonte.

Impossibile riprodurre musica da un drive flash: le porta USB sono intese unicamente per la ricarica di dispositivi USB.

Schnellstart-Anleitung (Deutsch)

Einführung

Lieferumfang

Sport
 Mikrofon und Kabel
 3,5 mm Stereo Aux-Kabel
 Netzkabel (2-pol. IEC)
 Schnellstart-Anleitung
 Sicherheitshinweise und Garantieinformationen

Kundendienst

Für die neuesten Informationen zu diesem Produkt (Dokumentation, technische Daten, Systemanforderungen, Informationen zur Kompatibilität etc.) und zur Produktregistrierung besuchen Sie bitte: ionaudio.com.

Für zusätzlichen Produkt-Support besuchen Sie ionaudio.com/support.

Wiederaufladbare Batterien

Bei wiederaufladbaren Bleibatterien handelt es sich um die gleiche Art von Batterien, die in Autos verwendet werden. Und wie bei Ihrer Autobatterie ist es auch für die Nutzungsdauer dieser Batterie von äußerster Wichtigkeit, wie sie verwendet wird. Bei vorschriftsmäßigem Gebrauch und richtiger Pflege kann eine Bleibatterie jahrelang halten. Lesen Sie die nachstehenden Empfehlungen, um aus der eingebauten Batterie das Beste herauszuholen.

- Allgemeine Verwendung** Laden Sie den Akku vollständig auf, bevor Sie den Lautsprecher verwenden.
 Laden Sie den Akku nach jedem Gebrauch vollständig auf.
- Aufbewahrung** Lagern Sie das Produkt nie bei extrem warmen (mehr als 32°C/90°F) oder übermäßig kalten (weniger als 0°C/32°F) Temperaturen, um die optimale Langlebigkeit zu erzielen.
 Sie können Ihr Lautsprecher angesteckt lassen. Der Akku wird dabei nicht überladen.
 Wenn Ihr Akku einen niedrigen Ladestand hat und Sie ihn 6 Monate lang nicht aufladen, kann er dauerhaft an Kapazität verlieren.
- Reparatur** Wenn sich der Akku nicht aufladen lässt, kontaktieren Sie ION Audio über ionaudio.com.
- Entsorgung** Bringen Sie das Gerät in ein Recyclingzentrum oder entsorgen Sie es entsprechend lokaler Verordnungen.

Einsatz im Freien und Pflege des Produkts

Obwohl der Sport wasserfest ist und Wasserspritzer vertragen kann, lesen Sie bitte die folgenden Tipps für die optimale Performance Ihres Sport:

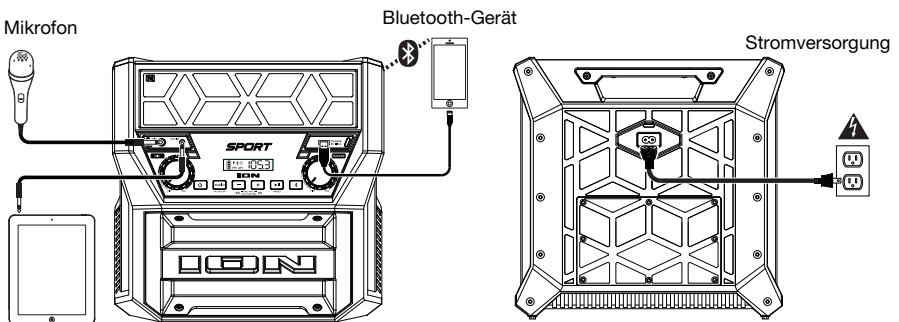
- Sport darf im Freien nur mit Steckdosen oder Verlängerungskabeln verwendet werden, die für den Einsatz im Freien geeignet sind.
- Bringen Sie Sport bei extremen Wetterbedingungen ins Haus.
- Bitte platzieren Sie den Sport nie in stehenden Gewässern.
- In einer nassen Umgebung schließen Sie bitte das Netzteil nicht an den Sport an. Stellen Sie sicher, dass der Netzteil-Eingang, der Netzteil und die Steckdose komplett trocken sind, bevor Sie irgendwelche Verbindungen herstellen.
- **Achtung:** Bewahren Sie alle nicht wasserdichten Geräte (Handys, Musik-Player etc.) an einem trockenen Ort auf, wo sie nicht von der Feuchtigkeit beeinträchtigt werden können und kein Risiko durch Stromschläge besteht.

Setup

1. Stellen Sie sicher, dass alle im **Lieferumfang** aufgelisteten Teile in der Verpackung enthalten sind.
2. Lesen Sie die *Sicherheitshinweise und Garantieinformationen* bevor Sie das Produkt verwenden.
3. Stellen Sie sicher, dass der Akku vor der ersten Verwendung vollständig aufgeladen ist, um eine maximale Akkulebensdauer zu erzielen.
4. Werfen Sie einen Blick auf die **Anschlussdiagramm**.
5. Stellen Sie sicher, dass die **Gesamtlautstärke** des Sports auf Null steht.
6. Anschluss Ihres Geräts.
7. Erhöhen Sie die Lautstärke auf ein angenehmes Niveau.
8. Bringen Sie die **Gesamtlautstärke** wieder auf Null, wenn Sie den Sport nicht verwenden.

Anschlussdiagramm

Teile, die nicht unter **Einführung > Lieferumfang** angegeben sind, sind separat erhältlich.



Tablet, MP3-Player, usw.

Funktionen

1. **Ein-/Ausschalter:** Halten Sie diese Taste eine Sekunde lang gedrückt, um Sport einzuschalten oder auszuschalten. Während der Sport an eine Stromquelle angeschlossen ist, muss er nicht eingeschaltet sein, um den Akku aufzuladen. Wenn das Gerät eingeschaltet ist, zeigt das Display das Netzanzeige oder den aktuellen Radiosender an.

2. **Radiowahlschalter:** Diese Taste stellt den Radio auf AM oder FM oder schaltet das Radio aus.

3. **Tune/Track-Tasten:** Tippen Sie auf diese Tasten, um einen Radiosender einzustellen oder zum vorherigen/nächsten Track auf einem via Bluetooth angeschlossenen Gerät zu springen. Um zu "suchen" (zum nächsten klaren Sender springen), halten Sie eine dieser Tasten einige Sekunden lang gedrückt, bis die Suche nach einem Sender beginnt. Das Gerät wird sich an den zuletzt gespielten Sender erinnern und die Wiedergabe dieses Senders aufnehmen, wenn Sie das Gerät aus- und wieder einschalten.

Hinweis: Bei einigen Apps kann durch Drücken der Taste **Track -** oder **Track +** zu einer anderen Wiedergabeliste oder zu einem anderen Musikgenre gewechselt werden.

4. **Wiedergabe/Pause/Presets:** Drücken Sie diese Taste, um einen Track eines angeschlossenen Bluetooth-Geräts zu spielen oder zu pausieren. Im Radio-Modus Drücken Sie kurz diese Taste, um einen zuvor gespeicherten Preset-Sender auszuwählen. Siehe Abschnitt [Verwendung des Radios](#) für nähere Details zum Speichern und Aufrufen von Presets.

5. **Bluetooth-Taste:** Drücken Sie den Bluetooth-Button, um ein verbundenes Bluetooth-Great zu trennen und wählen Sie den Kopplungsmodus aus, um eine Verbindung mit einem anderen Bluetooth-Gerät herzustellen.

6. **Display:** Zeigt den aktuellen Radiosender, Akkuladestatus, und Bluetooth-Status.

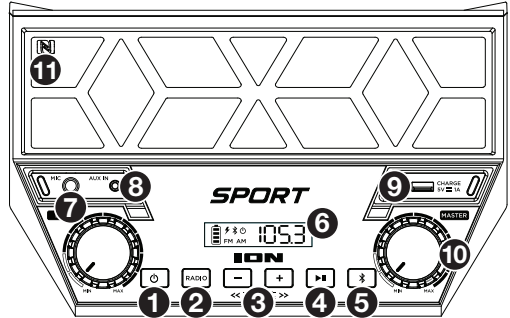
- **Akkuladeanzeige:** Wenn das Netzkabel angeschlossen ist, zeigt die Akkuladeanzeige Bewegung der Akkusegmente an, um darauf hinzuweisen, dass der Akku nun aufgeladen wird. Wenn das Gerät voll aufgeladen ist, werden alle Akkusegmente durchgehend leuchten (ohne zu blinken). Wenn das Netzkabel abgezogen wird, zeigt das Akkusegment den Akkuladestand. Wenn nicht innerhalb von 60 Sekunden eine Taste auf der Frontplatte gedrückt wird, schaltet sich die Batteriestandsanzeige aus (um Energie zu sparen). Sobald eine Taste betätigt wird, erscheint die Batteriestandsanzeige wieder. Die Batteriestandsanzeige schaltet sich auch dann wieder ein, wenn die Batterie das niedrigste Segment des Batteriesymbols erreicht.
- **Blitzsymbol:** Das Blitzsymbol leuchtet auf, wenn das Netzkabel an eine Steckdose angesteckt ist.
- **Bluetooth-Symbol:** Das Bluetooth-Symbol leuchtet, wenn ein Gerät mit dem Sport gekoppelt ist. Im Koppel-Modus wird das Bluetooth-Symbol ist ausgeschaltet.
- **Netzanzeige:** Die Netzanzeige (Dezimalpunkt am Radio-Display) leuchtet, wenn Sport eingeschaltet ist. Dieser Netzanzeige wird nicht leuchtet, wenn Sport ausgeschaltet ist.

7. **Mikrofoneingang mit Lautstärkereger (1/4"): Schließen Sie ein Mikrofon über einen 6,35 mm (1/4")-Klinkenstecker an diese Buchse an.**

8. **Aux-Eingang (1/8"): Dieser 3,5 mm (1/8") -Stereoingang kann dazu verwendet werden, einen CD-Player, MP3-Player oder eine andere Audioquelle anzuschließen.**

9. **USB-Anschluss:** Schließen Sie das Ladekabel Ihres Geräts hier an, um es aufzuladen. Das Laden via USB funktioniert nur, wenn das Gerät eingeschaltet ist.

Hinweis: Um Ihre Smartphones und Tablets schneller aufzuladen, bringen Sie den Bildschirm des Geräts in den Ruhemodus.



10. **Gesamtlautstärkereglер:** Regelt die Gesamtlautstärke des Lautsprechers. Dies inkludiert den Instrument-/Mikrofon-Eingang, den AUX-Eingang, den Radio und das Audiosignal eines gekoppelten Bluetooth-Geräts.
11. **NFC** (kabellose Nahbereichskommunikation): Berühren und halten Sie Ihr unterstütztes und NFC-fähiges Gerät kurz an das NFC-Logo, um das Gerät zu koppeln. Weitere Informationen finden Sie unter **Koppeln eines Bluetooth-Geräts mit NFC**.
12. **Stromkabeleingang** (Rückseite): Schließen Sie das mitgelieferte Stromkabel hier an, um das Gerät aufzuladen. Das **Blitzsymbol** leuchtet auf, wenn das Netzkabel angeschlossen ist. Bitte beachten Sie, dass wenn das Netzkabel angeschlossen ist, die Batterie auch dann geladen wird, wenn das Gerät im Einsatz ist.



Betrieb

Koppeln eines Bluetooth-Geräts

1. Schalten Sie Ihr Bluetooth-Gerät ein.
2. Schalten Sie Sport ein und das Gerät wird automatisch in den Koppel-Modus schalten, um nach Bluetooth-Geräten zu suchen. Sie sind im Koppel-Modus, wenn die LED ausgeschaltet ist.
3. Navigieren Sie zum Setup-Bildschirm Ihres Bluetooth-Geräts, wählen Sie **"Sport"** und stellen Sie eine Verbindung her.

Hinweis: Wenn Ihr Bluetooth-Gerät die Eingabe eines Koppel-Codes anfordert, geben Sie **"0000"** ein.

4. Das Bluetooth-Symbol leuchtet, wenn ein Gerät mit dem Sport gekoppelt ist.

Hinweis: Benutzer sollten die Aktualisierung ihres OS in Betracht ziehen, falls sie Probleme beim Koppeln oder bei der Musikwiedergabe haben.

5. Drücken Sie die Taste Bluetooth, um ein angeschlossenes Bluetooth-Gerät zu trennen.
6. Um ein anderes Bluetooth-Gerät zu verbinden, wiederholen Sie die Schritte 3-4.

Hinweis: Die maximale Reichweite wird erreicht, wenn Sie Geräte mit Bluetooth 4.0 oder höher verwenden.

Koppeln eines Bluetooth-Geräts mit NFC

NFC (kabellose Nahbereichskommunikation) ermöglicht den Datenaustausch von Geräten, wie z. B. die Kopplung durch leichtes Anstoßen. Lesen Sie in der Gebrauchsanleitung Ihres Geräts nach, ob diese Funktion unterstützt wird.

So nutzen Sie NFC, um eine Verbindung mit dem Sport herzustellen:

1. Um NFC zu nutzen, muss das Gerät eingeschaltet und entsperrt werden.
2. Gehen Sie in das **Einstellungen**-Menü des Geräts und kontrollieren Sie, ob **NFC eingeschaltet** ist (einmaliger Schritt).
3. Schalten Sie den Sport ein.
4. Berühren und halten Sie Ihr Gerät kurz zum NFC-Logo.
5. Folgen Sie den Anweisungen zum Koppeln, die auf Ihrem Telefon angezeigt werden. Wenn ein Passcode erforderlich ist, geben Sie **"0000"** ein.
6. Stoßen Sie Ihr Gerät leicht gegen das "N"-Logo am oberen Teil des Sport, um die Verbindung zu trennen.

Verwendung des Radios

Auswählen eines Radiosenders:

1. Drücken Sie die Taste **Radio**, um FM/AM Radio zu wählen.
2. Wählen Sie einen Radiosender mit den **Track-Tasten** (-/+) aus.

Hinweis: Bei schlechtem AM-Empfang ziehen Sie das Netzkabel ab, um den optimale AM-Radioempfang zu erzielen. Um den AM-Empfang noch weiter anzupassen, bewegen Sie die gesamte Einheit.

Presets speichern:

1. Drücken Sie die Taste **Radio**, um FM/AM auszuwählen und verwenden die Tasten -/+, um einen Radiosender auszuwählen, den Sie auf ein Preset speichern möchten.
2. Halten Sie **Wiedergabe/Pause** 3 Sekunden lang gedrückt. Eine Preset-Nummer wird am Bildschirm angezeigt.
3. Verwenden Sie die Tasten -/+, um auszuwählen, auf welches Preset Sie speichern möchten.
4. Drücken Sie **Wiedergabe/Pause**, um zu bestätigen. "**SAVE**" (SPEICHERN) wird am Bildschirm angezeigt.

Auswählen von Presets:

Drücken Sie bei eingeschaltetem Radio auf **Play/Pause (Wiedergabe/Pause)**, um die gespeicherten Voreinstellungen durchzugehen.

Fehlerbehebung

Der Ton klingt verzerrt: Drehen Sie den Lautstärkeregler an Ihrer Tonquelle, dem Musikinstrument oder dem Mikrofon zurück. Versuchen Sie auch, die Gesamtlautstärke von Sport mit dem Gesamtlautstärkeregler zu reduzieren.

Zu viel Bass: Versuchen Sie, den Ton- oder EQ-Regler Ihrer Tonquelle anzupassen, um den Bass zu verringern. Dies ermöglicht Ihnen, die Musik lauter abzuspielen, bevor der Klang verzerrt.

Bei der Verwendung von Mikrofonen tritt ein hoher Pfeifton auf: Hier handelt es sich wahrscheinlich um einen Rückkopplungseffekt. Richten Sie es so ein, dass das Mikrofon vom Lautsprecher wegzeigt.

Schlechter AM-Empfang: Für einen optimalen AM-Radioempfang trennen Sie das Gerät von der Stromversorgung. Um den AM-Empfang noch weiter anzupassen, bewegen Sie die gesamte Einheit.

Wenn das Mikrofon im Vergleich zur Musik zu leise eingestellt ist: Verringern Sie die Musikkautstärke Ihrer Quelle.

Wenn Sie keine Musik von einem USB-Stick spielen können: Die USB-Anschlüsse ist nur dem Aufladen von USB-Geräten.



Allgemeinhinweis zur Konformitätserklärung: Hiermit erklären wir, daß sich das Gerät Sport in Übereinstimmung mit den grundlegenden Anforderungen der europäischen Richtlinie 1999/5/EG befindet. Die vollständige EG Konformitätserklärung kann unter folgender Adresse angefordert werden:

inMusic GmbH
Harkortstrasse 12-32
40880 Ratingen
Germany

Snelstartgids (Nederlands)

Introductie

Inhoud van de doos

Sport
 Microfoon en kabel
 Stereo aux-kabel van 3,5 mm
 Stroomkabel (2-pins IEC)
 Snelstartgids
 Veiligheids-en garantie handleiding

Ondersteuning

Voor de laatste informatie over dit product (documentatie, technische specificaties, systeem vereisten, informatie over compatibiliteit, enz.) en productregistratie, bezoek ionaudio.com.

Voor aanvullende productondersteuning naar ionaudio.com/support.

Herlaadbare accu's

Oplaadbare loodzwavelzuuraccu's zijn van hetzelfde type dat gebruikt wordt in auto's. Zoals met de accu van uw auto wordt de levensduur ervan in grote mate bepaald door uw gebruik ervan. Bij een juist gebruik en behandeling kan een loodzwavelzuuraccu jaren meegaan. Hier zijn wat aanbevelingen voor het zo lang mogelijk laten meegaan van de interne accu.

Algemeen gebruik	Laad de accu voor het gebruik van de luidspreker. Laad de accu na elk gebruik volledig op.
Opslag	Voor een optimale levensduur mag u de accu niet in een te warme (meer dan 32°C/90°F) of te koude omgeving (minder dan 0°C/32°F) bewaren. Uw luidspreker mag aangesloten blijven. Dat zal de accu niet overladen. Als u het accuniveau laag houdt en 6 maanden lang niet herlaadt, dan kan zich een permanent capaciteitsverlies voordoen.
Herstellen	Als de accu niet wil opladen, neem dan contact op met ION Audio op ionaudio.com .
Verwijdering	Breng de accu naar een recyclagecentrum of verwijder hem conform de plaatselijke wetgeving.

Gebruik buitenshuis en onderhoud

Hoewel de Sport waterbestendig is en bestand is tegen opspattend water, vragen wij u toch de tips hieronder te volgen voor optimale prestaties van uw Sport:

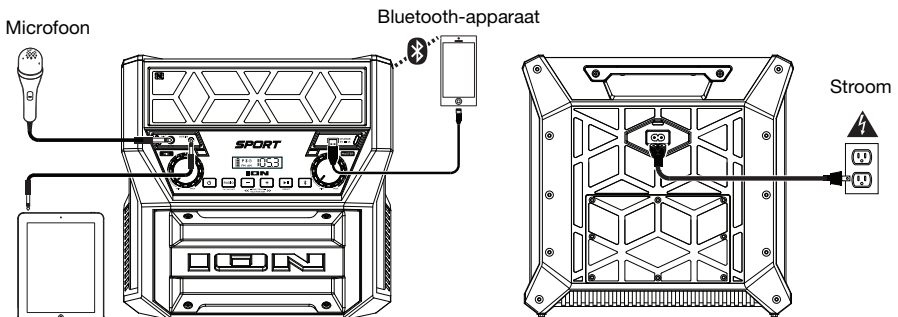
- Sport mag buiten alleen worden gebruikt met stopcontacten of verlengsnoeren die zijn goedgekeurd voor gebruik buitenshuis.
- Breng de Sport naar binnen bij slecht weer.
- De Sport niet plaatsen in stilstaand water.
- Sluit in een natte omgeving de oplaadadapter niet aan op de Sport. Controleer of de ingang oplaadadapter, de oplaadadapter en het stopcontact volledig droog zijn voordat u verbinding maakt.
- **Waarschuwing:** Bewaar alle apparaten die niet waterbestendig zijn (telefoons, muzikspelers, enz.) op een droge plaats waar ze niet kunnen worden aangetast door water en een risico van elektrische schokken kunnen veroorzaken.

Opstelling

1. Zorg ervoor dat alle artikelen, opgesomd in [Inhoud van de doos](#), zich in de doos bevinden.
2. Lees de *Veiligheids-en garantie handleiding* vooraleer het product te gebruiken.
3. Zorg ervoor dat de accu voor het eerste gebruik volledig is opgeladen, voor een maximale levensduur.
4. Bestudeer het [Aansluitschema](#).
5. Zorg ervoor dat het **hoofdvolume** op Sport op nul staat.
6. Sluit uw apparaten aan.
7. Verhoog het volume tot een aangenaam niveau.
8. Zet het **hoofdvolume** terug op nul wanneer u Sport stopt te gebruiken.

Aansluitschema

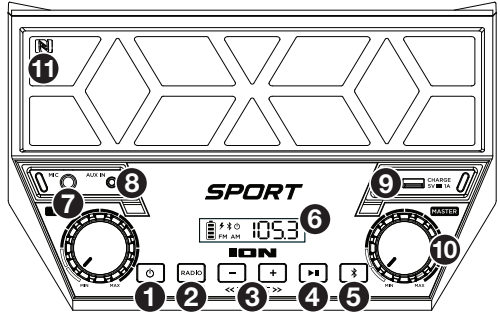
Artikelen die niet zijn opgesomd in [Introductie > Inhoud van de doos](#) worden afzonderlijk verkocht.



Tablet, MP3 speler, enz.

Kenmerken

- Aan/uit-schakelaar:** Druk en houd deze knop een seconde lang ingedrukt om Sport aan of uit te zetten. Opmerking: zolang de Sport is verbonden met een stroombron, hoeft het apparaat niet aan te staan om de accu op te laden. Wanneer het apparaat is ingeschakeld, verschijnt op het scherm het stroomindicator of uw huidige radiozender.
- Keuzeschakelaar Radio:** Deze knop zet de Radio naar AM of FM of schakelt de radio uit.
- Zenderkeuze-/nummerknoppen:** Tik op deze knoppen om af te stemmen op een radiozender of naar het vorige/volgende nummer te gaan op een via Bluetooth aangesloten apparaat. Druk om een zender te zoeken (ga naar het volgende lege station) een van beide knoppen enkele seconden in, tot het apparaat op zoek gaat naar een zender. Het apparaat onthoudt bij het uitschakelen de laatste zender die speelde en start die zender weer op wanneer het apparaat opnieuw wordt aangezet.



Opmerking: In sommige apps kunnen de knoppen – of + nummer een andere afspeellijst of muziekgenre oproepen.

- Afspelen/pauzeren/voorkeuzezenders:** Indrukken om een nummer vanaf een verbonden Bluetooth-apparaat af te spelen of te pauzeren. In Radio-modus Deze knop indrukken en loslaten om het vorige opgeslagen radiostation te selecteren. Zie het hoofdstuk [De radio gebruiken](#) voor meer details over het opslaan en oproepen van voorkeuzezenders.
- Bluetooth-knop:** Druk de Bluetooth-knop in om een gekoppeld Bluetooth-apparaat af te koppelen en activeer de koppelingsmodus om verbinding te maken met een ander Bluetooth-apparaat.
- Scherm:** Geeft het huidige radiostation weer, de accu-, Bluetooth- en verbindingstatus.
 - Batterij-indicator:** Wanneer de stroomkabel is aangesloten, de bewegende batterij segmenten in de oplaadindicator dat de accu wordt opgeladen. Van zodra hij volledig is opgeladen, gaan alle batterijsegmenten branden, zonder te knippen. Wanneer de stroomkabel wordt losgekoppeld, geven de segmenten het accuniveau weer. Als u binnen de 60 seconden geen knop op het voorpaneel indrukt, dan gaat de batterij-indicator uit (om energie te besparen). De batterij-indicator gaat opnieuw aan wanneer een knop wordt ingedrukt. Wanneer de batterij-indicator het laatste segment van het batterijpictogram bereikt, gaat de batterij-indicator opnieuw aan.
 - Bliksempictogram:** Wanneer de stroomkabel op het stopcontact is aangesloten, begint het pictogram met de bliksem te branden.
 - Bluetooth-pictogram:** Druk op de knop Bluetooth om een gekoppeld Bluetooth-apparaat. Het Bluetooth-pictogram bij uitschakelen wanneer de Sport is gekoppeld aan een apparaat.
 - Stroomindicator:** De stroomindicator (decimaal punt op radiodisplay) gaat branden wanneer Sport wordt ingeschakeld. Dit stroomindicator zal niet worden verlicht wanneer Sport is uitgeschakeld.
- Microfooningang met volumeknop (1/4"): Sluit op deze ingang een 1/4" (6,35 mm) microfoon aan.**
- Aux-ingang (1/8"): Deze stereo 3,5 mm (1/8") -ingang kan worden gebruikt om een cd-speler, mp3-speler of andere geluidsbron aan te sluiten.**
- USB-poort:** Sluit de oplaadkabel van uw apparaat hierop aan om het op te laden. Opladen met USB werkt alleen als het apparaat is ingeschakeld.

Opmerking: Zet het scherm van uw apparaat in slaapstand om uw smartphone en tablet sneller op te laden.

10. **Hoofdvolumeregeling:** Hiermee past u het maximale volume van de hoofdmix in de luidspreker aan. Tot de hoofdmix behoren de microfooningang, de aux-ingang, de Radio en het geluidssignaal van een gekoppeld Bluetooth-apparaat.
11. **NFC** (near-field communication): Houd voor koppeling uw apparaat met actieve NFC-functie naast het NFC-logo. Zie het hoofdstuk [Een Bluetooth-apparaat koppelen met NFC](#) voor meer details.
12. **Ingang voor stroomkabel** (achterpaneel): Sluit de meegeleverde stroomkabel hieraan om het apparaat op te laden. Wanneer de stroomkabel is aangesloten, begint het **bliksempictogram** te branden. Let op: als de voedingskabel is aangesloten, blijft de batterij opladen wanneer het apparaat in gebruik is.



Operatie

Een Bluetooth-apparaat koppelen

1. Zet uw Bluetooth-apparaat aan.
2. Bij het aanzetten van Sport zet het zich automatisch in koppelmodus, om te zoeken naar Bluetooth-apparaten.
U merkt wanneer u zich in koppelingsmodus bevindt als de LED uitstaat.
3. Navigeer naar het instelscherm van uw Bluetooth-apparaat, zoek naar Sport en maak verbinding.
Opmerking: Als uw Bluetooth-apparaat om een koppelingscode verzoekt, voer dan "0000" in.
4. Het Bluetooth-pictogram blijft branden wanneer de Sport is gekoppeld aan een apparaat.
Opmerking: gebruikers moeten het updaten van hun OS overwegen in geval van problemen met het koppelen of afspelen van muziek.
5. Druk op de knop Bluetooth om een gekoppeld Bluetooth-apparaat.
6. Om verbinding te maken met een ander Bluetooth-apparaat: herhaal stappen 3-4.

Opmerking: Voor een maximumbereik moeten apparaten met Bluetooth 4.0 of hoger worden gebruikt.

Een Bluetooth-apparaat koppelen met NFC

NFC (near-field communication) maakt gegevensuitwisseling, zoals koppeling, mogelijk tussen apparaten door ze zachtjes tegen elkaar te stoten. Raadpleeg de handleiding van uw apparaat om te zien of deze functie wordt ondersteund.

NFC gebruiken om te koppelen met de Sport:

1. Om NFC te gebruiken, moet uw apparaat zijn ingeschakeld en ontgrendeld.
2. Ga naar het menu **Instellingen** van uw apparaat en controleer of **NFC** staat **Aan** (eenmalige handeling).
3. Zet de Sport aan.
4. Met uw apparaat kort het NFC-logo aanraken en het ertegen houden.
5. Volg de koppelingsinstructies die op uw telefoon verschijnen. Als een wachtwoord wordt gevraagd, voer dan "0000" in.
6. Stoot zachtjes uw apparaat tegen het NFC-logo op het bovenpaneel van de Sport.

De radio gebruiken

Een radiozender selecteren:

1. Druk op de knop **Radio** om FM of AM te selecteren.
2. Selecteer een radiozender met de **-/+**-toetsen.

Opmerking: Bij slechte AM-ontvangst: haal het apparaat uit het stopcontact voor een optimale AM-ontvangst. Verplaats heel het apparaat voor het verder aanpassen van de AM-ontvangst.

Een voorkeuzezender opslaan:

1. Druk op de knop **Radio** om FM of AM te selecteren en selecteer met de **-/+**-toetsen een radiozender die u onder een voorkeuzenummer wilt opslaan.
2. De toets **Afspelen/Onderbreken** 3 seconden lang indrukken. Op het scherm verschijnt een voorkeuzenummer.
3. Gebruik de **-/+**-toetsen om het nummer te selecteren waaronder u de zender wilt opslaan.
4. Druk op **Afspelen/Onderbreken** om te bevestigen. Op het scherm verschijnt "**SAVE**" (OPSLAAN).

Een voorkeuzezender selecteren:

Druk wanneer de radio speelt op **Afspelen/Onderbreken** om de opgeslagen voorkeuzezenders te doorlopen.

Probleemoplossing

Het geluid is vervormd: Probeer de volumeknop van uw geluidsbron, muziekinstrument of microfoon te verlagen. Probeer ook om het hoofdvolume van de Sport met de hoofdvolumeknop te verlagen.

Er zijn teveel bassen: Probeer op de toon- of EQ-bedieningsknoppen van uw geluidsbron het niveau van de lage tonen te verlagen. Dit stelt u in staat de muziek luider te zetten vooraleer "afgeknipte" (vervormde) klanken optreden.

U hoort een hoge fluitende pieptoon bij het gebruik van microfoons: Dit is waarschijnlijk feedback. Richt de microfoon weg van de luidspreker.

Bij slechte AM-ontvangst: de netvoeding afkoppelen voor optimale AM-ontvangst. Verplaats heel het apparaat om de AM-ontvangst verder bij te regelen.

Als het geluid van de microfoon niet boven de muziek uitkomt: Verlaag het muziekvolume van uw geluidsbron.

U kunt geen muziek afspelen van een USB-stick: De USB-poort is alleen geschikt om USB-apparaten op te laden.

Appendix (English)

Technical Specifications

Output Power	50 W (peak)
Frequency Response	77 Hz – 20 KHz (± 3 dB)
Bluetooth Specifications	Profile: A2DP, AVRCP Range: Up to 100 feet / 30.5 meters *
Microphone Type	Dynamic microphone recommended (included)
Radio Frequency Range	US: 520–1710 kHz (AM), 87.5–107.9 MHz (FM) Europe: 522–1629 kHz (AM), 87.5–108 MHz (FM) Japan: 522–1710 kHz (AM), 75.5–108 MHz (FM)
USB Charging Port	+5 V, 1 A
Water Resistance Class	IPX4
Battery	Battery life: Up to 50 hours ** Type: 12 V, 2.8 Ah, SLA Dimensions: 3.1" x 2.2" x 3.9" / 80 x 56 x 100 mm
Power	Connection: IEC Input Voltage: 100–240 VAC, 50/60 Hz Consumption: 50 W
Dimensions (width x depth x height)	13.1" x 9.9" x 13.3" 334 x 252 x 338 mm
Weight	13.5 lbs. 6.15 kg

Specifications are subject to change without notice.

* Bluetooth and wireless reception and range are affected by walls, obstructions, and movement. For optimal performance, place the product in the center of the room so it is unobstructed by walls, furniture, etc.

** Battery life may vary based on temperature, age, and volume usage of product.

Trademarks & Licenses

ION Audio is a trademark of ION Audio, LLC, registered in the U.S. and other countries.

The *Bluetooth* word mark and logos are owned by the Bluetooth SIG, Inc. and any use of such marks by ION Audio is under license.

All other product names, company names, trademarks, or trade names are those of their respective owners.

ionaudio.com