

ION[®]

PRO80
AUTOMATIC

Quickstart Guide	English (3 – 5)
Guía de inicio rápido	Español (6 – 8)
Guide d'utilisation rapide	Français (9 – 11)
Guida rapida	Italiano (12 – 14)
Schnellstart-Anleitung	Deutsch (15 – 17)
Snelstartgids	Nederlands (18 – 20)
Appendix	English (22)

Quickstart Guide (English)

Introduction

Box Contents

Pro80 Automatic
Power Adapter
Slipmat
45 RPM Adapter

Stereo RCA Cable
User Guide
Safety & Warranty Manual

Support

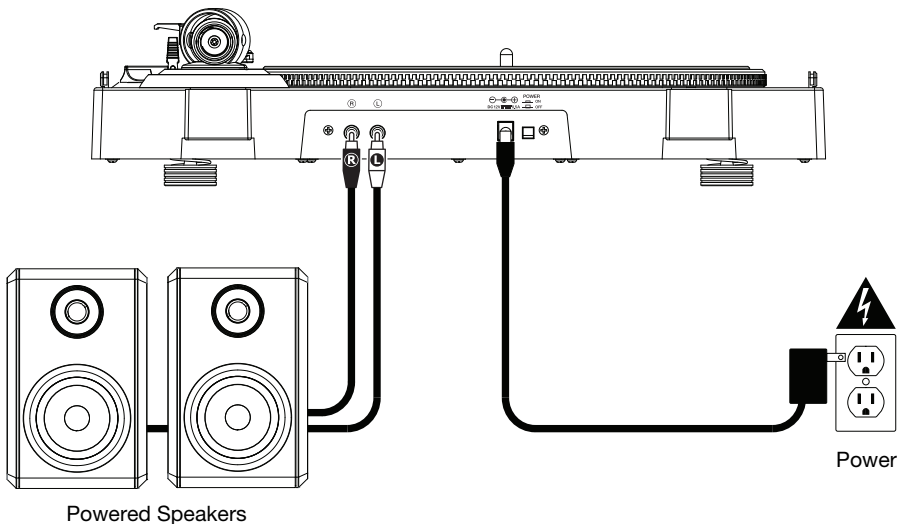
For the latest information about this product (documentation, technical specifications, system requirements, compatibility information, etc.) and product registration, visit ionaudio.com.

For additional product support, visit ionaudio.com/support.

Setup

Connection Diagram

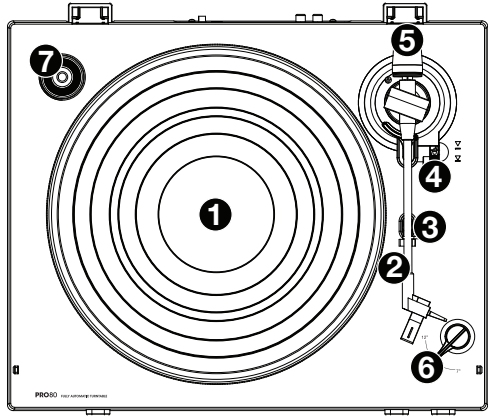
Items not listed under [Introduction > Box Contents](#) are sold separately.



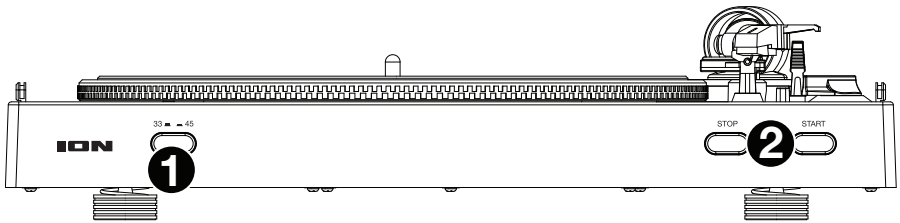
Features

Top Panel

1. **Platter:** Place the slipmat here, and then place your record on the slipmat.
2. **Tonearm:** The fixed tonearm can be raised and lowered by hand, or by using the **Raise / Lower Lever**.
3. **Arm Clip:** This specially designed arm clip secures the tonearm when not in use.
4. **Raise / Lower Lever:** Use this to raise and lower the tonearm on the record.
5. **Counterweight:** This is pre-balanced to provide proper tracking for the stylus.
6. **7"/12" Switch:** Adjust this switch to select whether you are using either a 7" or 12" record.
7. **45 RPM Adapter Holder:** Holds the included 45 RPM adapter. When not using the adapter, please place it in this holder.



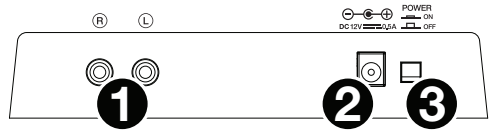
Front Panel



1. **33/45 RPM Selector:** Adjust this to select the RPM of the turntable platter based on the type of record you are using.
2. **Start/Stop:** Press **Start** to have the tonearm automatically lift, swivel over the record, and drop the needle at a specific spot based on the **7"/12" Switch** setting. When a record reaches the end or if **Stop** is pressed during playback, the tonearm will automatically lift and return to the resting position.

Rear Panel

1. **RCA Output:** The audio from a playing vinyl record is sent to this line-level coaxial audio output. This must not be connected to phono level devices.



Warning: The RCA outputs are **line-level**. Please only connect these to line-level inputs. You may damage your receiver if you plug in a line-level device into a phono-level input.

2. **Power Input:** Use the included power adapter to connect to wall power.
3. **Power Button:** Press this button to turn Pro80 Automatic on or off.

Operation

1. Connect the included power adapter to Pro80 Automatic and use the power switch to power on Pro80 Automatic.

Important: Remove the plastic cartridge cover (needle cover) before operating the turntable.
2. Remove the needle cover from the cartridge.
3. Place the slipmat on the platter and place a record on the slipmat. If using 45 RPM records, put the 45 RPM adapter on the center spindle before placing the record on the platter.

Important: Place the included slipmat on the platter; then place your record on the slipmat to carefully hold your records.
4. Use the **33/45 RPM Selector** to set the platter rotation speed (33/45) to match the type of record.
5. Set the **7"/12" Switch** to match the record size that you have on the platter.
6. Press the **Start** button to have the unit automatically place the tonearm.
7. When the record reaches the end or if **Stop** is pressed during playback, the tonearm will automatically lift and return to the resting position.

Troubleshooting

If you experience any difficulties, please refer to the troubleshooting steps below.

I'm not hearing any audio when playing music:

- Make sure that Pro80 Automatic is powered on and that the needle is on the record.
- Connect Pro80 Automatic's **RCA Outputs** to a stereo system or powered speakers. (Do not connect them to phono-level inputs; Pro80 Automatic's RCA outputs are line-level and could damage a device with phono-level inputs.)

My record is not playing at the correct speed; its pitch is too high or too low:

- Make sure the **33/45 RPM Selector** is set to the correct speed for your record.

Guía de inicio rápido (Español)

Introducción

Contenido de la caja

Pro80 Automatic

Adaptador de corriente

Alfombrilla antideslizante

Adaptador para 45 rpm

Cable RCA estéreo

Guía del usuario

Manual sobre la seguridad y garantía

Soporte

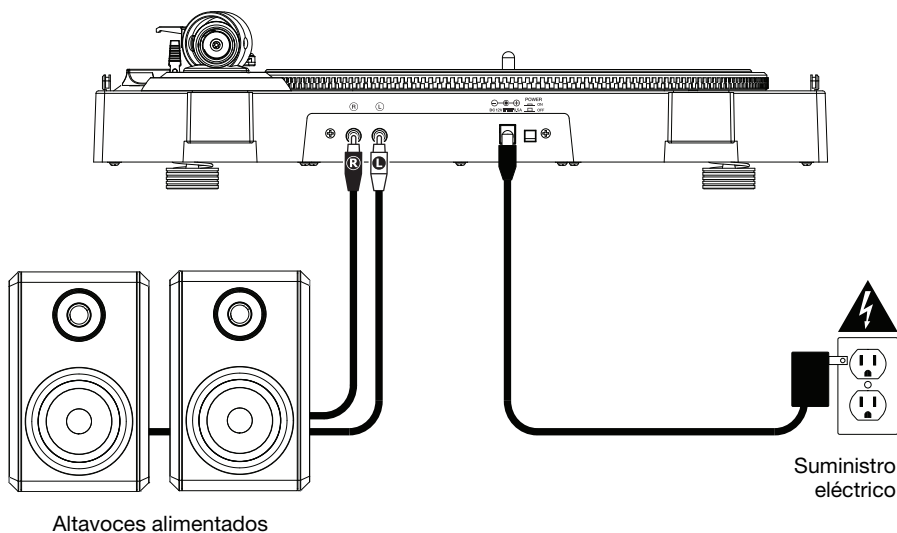
Para obtener la información más reciente acerca de este producto (documentación, especificaciones técnicas, requisitos de sistema, información de compatibilidad, etc.) y registrarlo, visite ionaudio.com.

Para obtener soporte adicional del producto, visite ionaudio.com/support.

Instalación

Diagrama de conexión

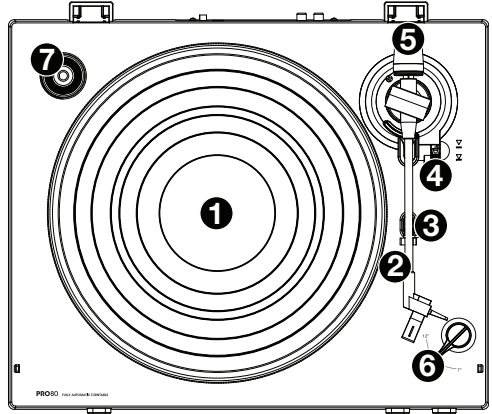
Los elementos que no se enumeran en [Introducción > Contenido de la caja](#) se venden por separado.



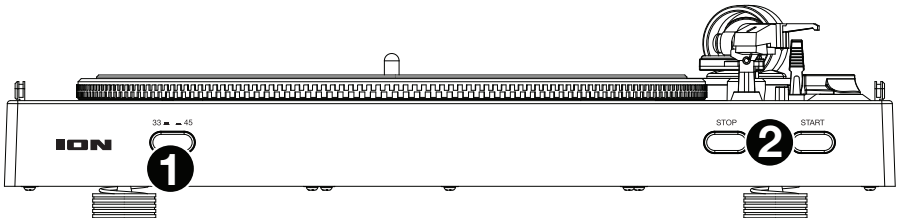
Características

Panel superior

1. **Plato:** Coloque aquí la alfombrilla antideslizante y luego coloque su disco sobre ella.
2. **Brazo de lectura:** El brazo fijo se puede subir y bajar a mano o utilizando la **palanca de subir/bajar**.
3. **Clip del brazo:** Este clip diseñado especialmente fija el brazo mientras no se usa.
4. **Palanca subir/bajar:** Utilícela para levantar o bajar el brazo de lectura sobre el disco.
5. **Contrapeso:** Está pre-equilibrado para brindarle la tracción apropiada a la púa.
6. **Interruptor 7"/12":** Ajuste el interruptor de 7"/12" para indicar si está usando un disco de 7 o de 12 pulg.
7. **Soporte del adaptador para 45 RPM:** Sostiene el adaptador para 45 RPM incluido. Cuando no use el adaptador, póngalo en este soporte.



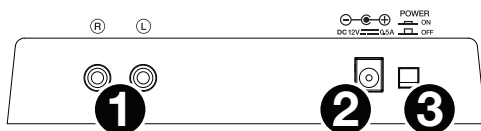
Panel frontal



1. **Selector de 33 y 45 RPM:** Ajústelo para seleccionar las RPM del plato del giradiscos en base al tipo de disco que está utilizando.
2. **Iniciar/Parada:** Pulse **Start** para hacer que el brazo de lectura se levante automáticamente, pivotee por encima del disco y bajar la aguja en un punto específico en base al ajuste de **interruptor 7"/12"**. Cuando un disco llega al final o si se pulsa **Stop** (Detener) durante la reproducción, el brazo de lectura se levantará automáticamente y regresará a la posición de descanso.

Panel trasero

1. **Salida RCA:** El audio del disco de vinilo que se está reproduciendo se aplica a esta salida de audio coaxial de nivel de línea. Esta salida no debe conectarse a dispositivos de nivel fonográfico.



Advertencia: Las salidas RCA son para nivel de **línea** (line). Conéctelas sólo a las entradas de nivel de línea. Puede dañar el receptor si enchufa un dispositivo de nivel de línea en una entrada de nivel fonográfico (phono).

2. **Entrada de corriente:** Utilice el adaptador de corriente incluido para conectar la unidad a una toma de corriente.
3. **Botón de encendido:** Pulse este botón para encender y apagar el Pro80 Automatic.

Funcionamiento

1. Conecte el adaptador de corriente incluido al Pro80 Automatic y utilice el interruptor de encendido para encenderlo el Pro80 Automatic.
2. Retire la cubierta de la púa de la cápsula.
3. Coloque la alfombrilla sobre el plato y luego el disco sobre la alfombrilla. Si está utilizando discos de 45 RPM, coloque el adaptador para 45 RPM en el eje central antes de colocar el disco en el plato.

Importante: Coloque la almohadilla antideslizante incluida sobre el plato y coloque su disco encima de ella para que sus discos queden sostenidos cuidadosamente.

Importante: Retire la cubierta plástica de la cápsula (cubierta de la púa) antes de hacer funcionar el giradiscos.
4. Use el **selector 33/45** para ajustar la velocidad de rotación del plato (33/45) para que coincida con el tipo de disco.
5. Ajuste el **interruptor 7"/12"** para que coincida con el tamaño del disco que tiene en el plato.
6. Pulse el botón **Start** para hacer que la unidad ubique el brazo de lectura automáticamente.
7. Cuando el disco llega al final o si se pulsa **Stop** (Detener) durante la reproducción, el brazo de lectura se levantará automáticamente y regresará a la posición de descanso.

Solución de problemas

Si experimenta dificultades, consulte los pasos para la solución de problemas a continuación.

No oigo ningún audio cuando reproduzco la música:

- Asegúrese de que el Pro80 Automatic esté encendido y que la púa esté sobre el disco.
- Conecte las **salidas RCA** del Pro80 Automatic a un sistema estéreo o altavoces alimentados. (No las conecte a entradas de nivel fonográfico—las salidas RCA del Pro80 Automatic son de nivel de línea y podrían dañar un dispositivo con entradas de nivel fonográfico.)

Mi disco no se reproduce a la velocidad correcta. Su tono es demasiado alto o bajo:

- Asegúrese de que el **Selector 33/45 RPM** esté colocado en la velocidad correcta para su disco.

Guide d'utilisation rapide (Français)

Présentation

Contenu de la boîte

Pro80 Automatic

Adaptateur d'alimentation

Tapis

Adaptateur pour 45 tr/min

Câble RCA stéréo

Guide d'utilisation

Consignes de sécurité et informations concernant la garantie

Assistance

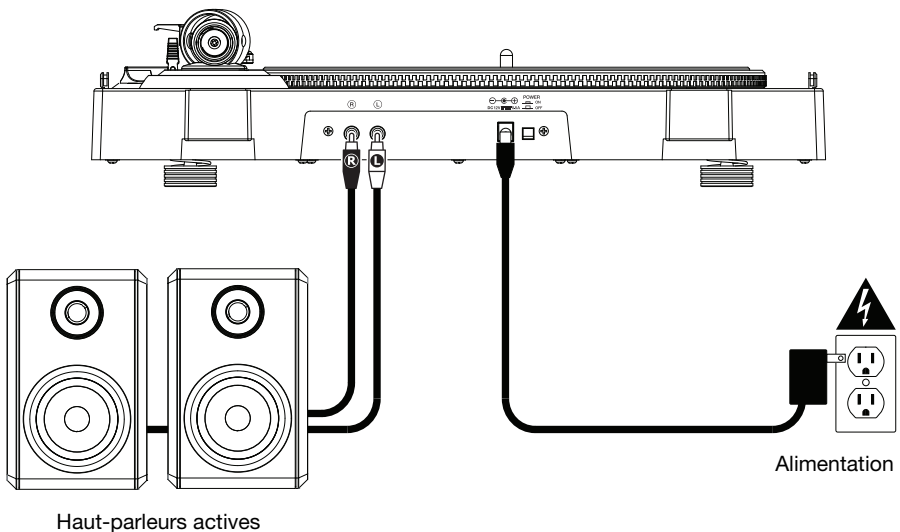
Pour les toutes dernières informations concernant la documentation, les spécifications techniques, la configuration requise, la compatibilité et l'enregistrement du produit, veuillez visiter ionaudio.com.

Pour de l'assistance supplémentaire, veuillez visiter ionaudio.com/support.

Installation

Schéma de connexion

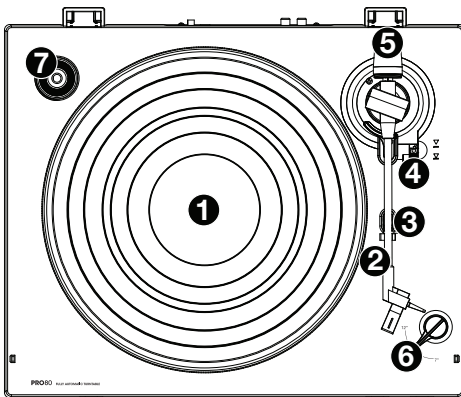
Les éléments qui ne figurent pas dans **Présentation > Contenu de la boîte** sont vendus séparément.



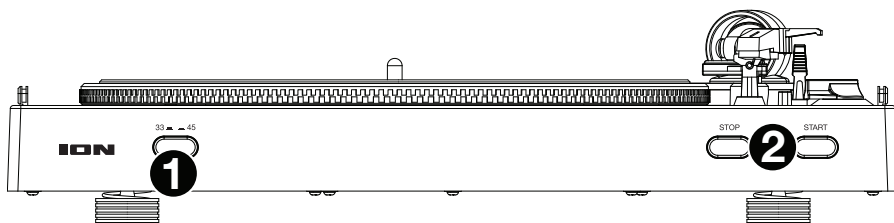
Caractéristiques

Panneau supérieur

- 1. Plateau :** Placez le tapis fourni ici, puis placez votre disque sur le tapis.
- 2. Bras de lecture :** Le bras de lecture peut être levé ou abaissé manuellement ou en utilisant le bouton du levier de commande.
- 3. Serre-bras :** Ce serre-bras est conçu spécialement afin de maintenir en place le bras de lecture lorsque la platine n'est pas utilisée.
- 4. Levier de commande du bras de lecture :** Ce levier permet de lever ou d'abaisser le bras de lecture.
- 5. Contrepoids :** Le contrepoids est livré pré-réglé afin d'assurer un suivi précis de la pointe de lecture.
- 6. Sélecteur 7"/12" :** Ce sélecteur permet de sélectionner entre les formats de disque de 17,8 cm (7 po) et 30,5 cm (12 po).
- 7. Rangement pour adaptateur 45 tr/min :** Il permet de ranger l'adaptateur 45 tr/min lorsqu'il n'est pas utilisé. Lorsqu'il n'est pas utilisé, veuillez mettre l'adaptateur dans cet emplacement.



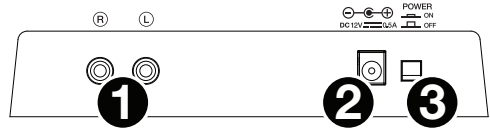
Panneau avant



- 1. Sélecteur de vitesses de lecture (33/45) :** Réglez cette commande afin de sélectionner la vitesse de rotation du plateau, selon le type de disque que vous utilisez.
- 2. Start/Stop :** Appuyez sur la touche **Start** afin que le bras de lecture se relève automatiquement et se déplace au-dessus du disque à un endroit précis en fonction du réglage du **sélecteur 7"/12"**. Lorsque le disque atteint la fin de l'enregistrement, ou si vous appuyez sur la touche **Stop** durant la lecture, le bras de lecture se relève automatiquement et retourne sur son support.

Panneau arrière

1. **Sortie RCA** : L'audio provenant du disque vinyle est envoyé à cette sortie audio coaxiale à niveau ligne. Elle ne doit pas être branchée aux appareils phono.



Mise en garde : Les sorties RCA sont à niveau **ligne**. Veuillez ne les brancher à des entrées à niveau ligne. Vous pourriez endommager votre récepteur si un appareil à niveau ligne est branché à une entrée phono.

2. **Entrée d'alimentation** : Utilisez le câble d'alimentation inclus pour brancher la platine vinyle à une prise secteur.
3. **Touche d'alimentation** : Cette touche permet la mise sous et hors tension de la Pro80 Automatic.

Fonctionnement

1. Utilisez le câble d'alimentation inclus pour brancher l'entrée d'alimentation de la Pro80 Automatic à une prise secteur et mettez-la sous tension.
2. Retirez le protège-pointe de la pointe de lecture.
3. Placez le tapis sur le plateau puis placez votre disque sur le tapis. Si vous utilisez un disque 45 tours, mettez l'adaptateur 45 tr/min sur l'axe central avant de placer le disque sur le plateau.

Important : Placez le tapis fourni sur le plateau ; placez ensuite votre disque sur le tapis afin de le maintenir en place.

4. Utilisez le **sélecteur 33/45 RPM** afin de sélectionner la vitesse de rotation du plateau (33/45) selon le type de disque utilisé.
5. Réglez le **sélecteur 7"/12"** selon le format de disque sur le plateau.
6. Appuyez sur la touche **Start** afin que l'appareil déplace automatiquement le bras de lecture.
7. Lorsque le disque atteint la fin de l'enregistrement, ou si vous appuyez sur la touche **Stop** durant la lecture, le bras de lecture se relève automatiquement et retourne sur son support.

Important : Retirez le couvercle de plastique de la cartouche (qui protège la pointe de lecture) avant d'utiliser la platine.

Dépannage

Si vous éprouvez des difficultés, veuillez consulter les consignes de dépannage ci-dessous.

Je n'entends pas de signal audio lors de la lecture :

- Assurez-vous que la Pro80 Automatic est sous tension et que la pointe de lecture est bien sur le disque.
- Branchez les **sorties RCA** de la Pro80 Automatic à une chaîne stéréo ou à des enceintes amplifiées. (Ne tentez pas de les brancher à des entrées phono ; les sorties RCA de la Pro80 Automatic sont à niveau ligne et pourraient endommager un appareil phono.)

Mon disque ne joue pas à la bonne vitesse, la tonalité est trop haute ou trop basse :

- Veuillez vous assurer que le **sélecteur 33/45 RPM** est réglé sur la vitesse appropriée pour votre disque.

Guida rapida (Italiano)

Introduzione

Contenuti della confezione

Pro80 Automatic

Adattatore di alimentazione

Tappetino

Adattatore 45 giri

Cavo stereo RCA

Guida per l'uso

Istruzioni di sicurezza e garanzia

Assistenza

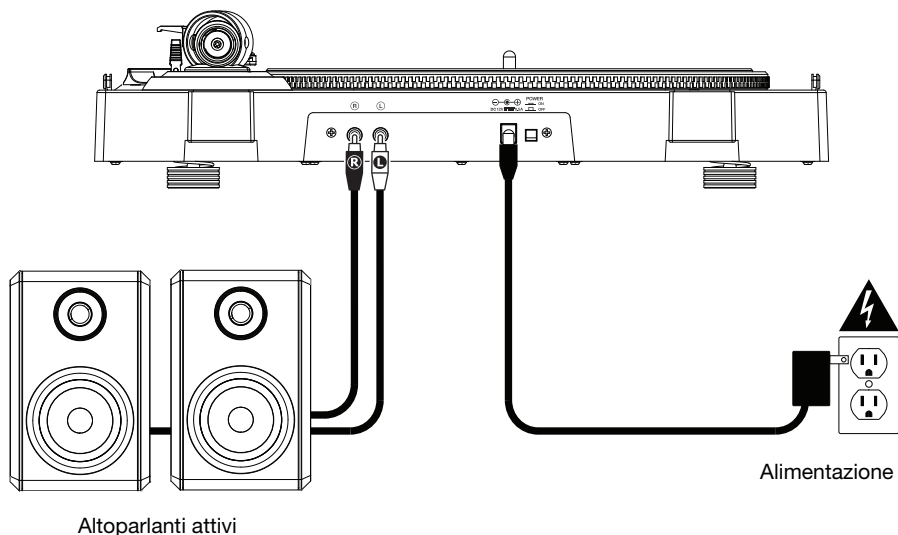
Per le ultime informazioni in merito a questo prodotto (documentazione, specifiche tecniche, requisiti di sistema, informazioni sulla compatibilità, ecc.) e per effettuarne la registrazione, recarsi alla pagina ionaudio.com.

Per ulteriore assistenza sul prodotto, recarsi alla pagina ionaudio.com/support.

Configurazione

Schema dei collegamenti

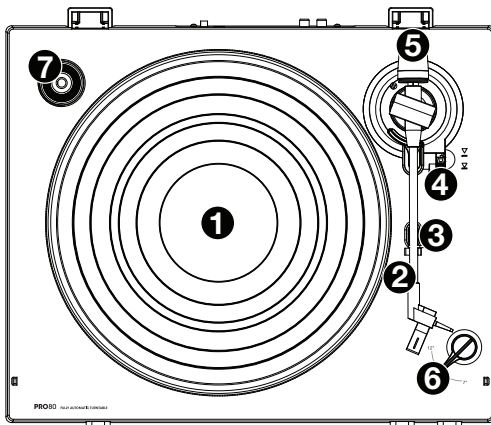
Elementi non elencati sotto [Introduzione](#) > [Contenuti della confezione](#) sono venduti separatamente.



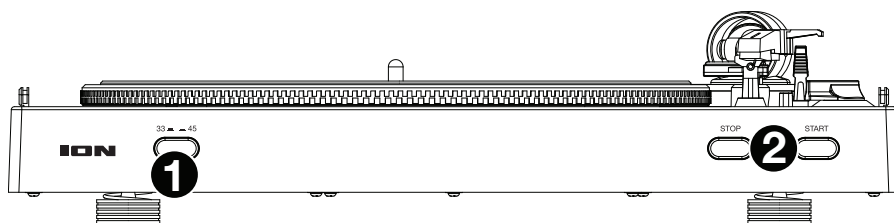
Caratteristiche

Pannello superiore

1. **Piatto:** collocare il tappetino a questo livello e appoggiare il disco sul tappetino.
2. **Braccio:** il braccio fisso può essere alzato e abbassato a mano, oppure servendosi della levetta di sollevamento/abbassamento.
3. **Fermabraccio:** questo fermabraccio dal design speciale fissa il braccio quando non è in uso.
4. **Leveretta di sollevamento/abbassamento:** servirsi di questa leveretta per alzare e abbassare il braccio sul disco.
5. **Contrappeso:** è pre-bilanciato per garantire una tracciatura corretta della puntina.
6. **Interruttore 7"/12":** regolare l'interruttore 7"/12" per selezionare l'uso di un disco da 7" (17,8 cm) o da 12" (30,5 cm).
7. **Supporto adattatore 45 giri:** Regge l'incluso adattatore per 45 giri. Quando l'adattatore non è in uso, può essere collocato a questo livello.



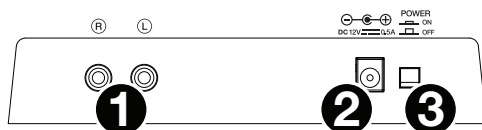
Pannello anteriore



1. **Selettore 33/45 giri:** regolare questo comando per selezionare i giri del piatto del giradischi in base al tipo di disco che si sta utilizzando.
2. **Start/Stop:** Premere **Start** per fare in modo che il braccio si sollevi automaticamente, giri sul disco e appoggi la puntina in un punto specifico basato sull'impostazione **interruttore 7"/12"**. Quando il disco arriva in fondo o viene premuto **Stop** durante la riproduzione, il braccio si solleva automaticamente e torna alla posizione di riposo.

Pannello posteriore

1. **Uscite RCA:** L'audio di un vinile riprodotto è inviato a questa uscita audio coassiale a livello di linea. Questa non va collegata a dispositivi a livello phono.



Avvertenza: le uscite RCA sono a livello di **linea**. Collegarle unicamente a ingressi a livello di linea. Si rischia di danneggiare il ricevitore collegando un dispositivo a livello di linea in un ingresso phono.

2. **Ingresso di alimentazione:** servirsi dell'adattatore di alimentazione in dotazione per il collegamento a una presa a parete.
3. **Tasto di alimentazione:** premere questo tasto per accendere e spegnere il Pro80 Automatic.

Operazione

1. Collegare l'adattatore in dotazione al Pro80 Automatic e servirsi dell'interruttore di alimentazione per accendere il Pro80 Automatic.

Importante: collocare il tappetino in dotazione sul piatto; quindi posizionare il disco sul tappetino in modo che venga retto in maniera accurata.
2. Rimuovere il copripuntina dalla cartuccia.
3. Collocare il tappetino sul piatto, quindi posizionare un disco sul tappetino. Se si utilizzano dischi a 45 giri, collocare l'adattatore 45 giri sull'asse centrale prima di collocare il disco sul piatto.

Importante: rimuovere il cappuccio della cartuccia (copripuntina) prima di utilizzare il giradischi.
4. Servirsi del **selettore 33/45 giri** per impostare la velocità di rotazione del piatto (33/45) in modo che sia adeguata al tipo di disco.
5. Posizionare l'**interruttore 7"/12"** sull'impostazione corrispondente al disco presente sul piatto.
6. Premere il tasto **Start** per fare in modo che l'apparecchio posizioni automaticamente il braccio.
7. Quando il disco arriva in fondo o viene premuto **Stop** durante la riproduzione, il braccio si solleva automaticamente e torna alla posizione di riposo.

Risoluzione di problemi

In caso di problemi, fare riferimento ai passaggi qui di seguito.

Non sento alcun audio durante la riproduzione di musica:

- Assicurarsi che il Pro80 Automatic sia acceso e che la puntina sia sul disco.
- Collegare le **uscite RCA** del Pro80 Automatic ad un impianto stereo o ad altoparlanti. (Non collegarle a ingressi a livello phono: le uscite RCA del Pro80 Automatic sono a livello di linea e potrebbero danneggiare un dispositivo con ingressi a livello phono.)

Il mio disco non suona alla giusta velocità; il pitch è troppo alto o troppo basso:

- Assicurarsi che il **selettore 33/45 RPM** sia impostato sulla velocità giusta per il disco specifico.

Schnellstart-Anleitung (Deutsch)

Einführung

Lieferumfang

Pro80 Automatic	Stereo-Cinch-Kabel
Netzteil	Benutzerhandbuch
Slipmat	Sicherheitshinweise und Garantieinformationen
45 RPM Adapter	

Kundendienst

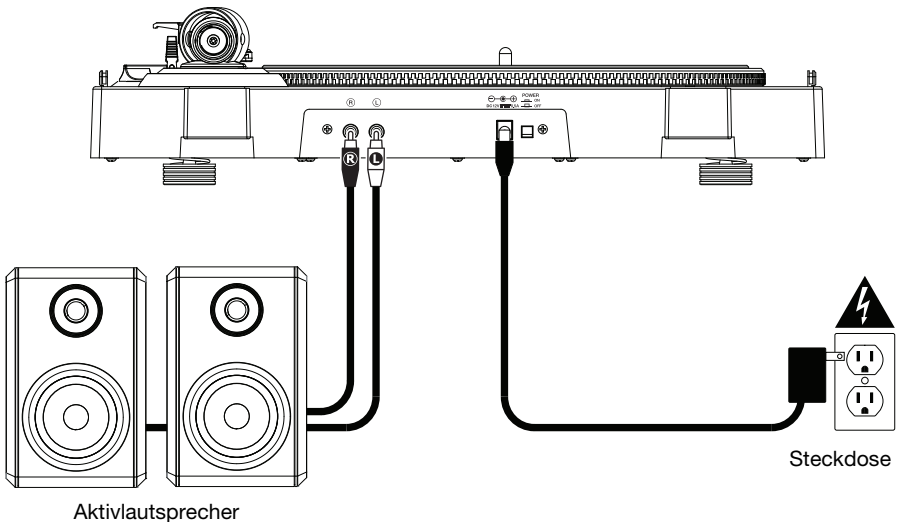
Für die neuesten Informationen zu diesem Produkt (Dokumentation, technische Daten, Systemanforderungen, Informationen zur Kompatibilität etc.) und zur Produktregistrierung besuchen Sie bitte: ionaudio.com.

Für zusätzlichen Produkt-Support besuchen Sie ionaudio.com/support.

Setup

Anschlussdiagramm

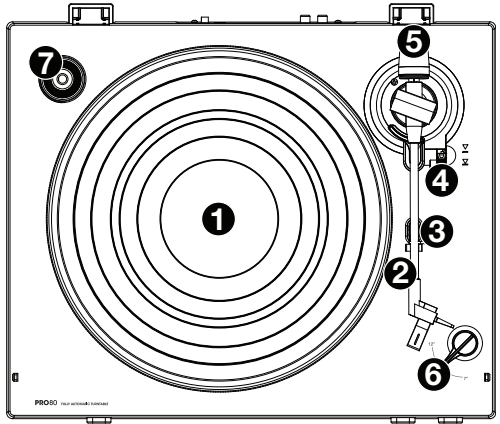
Teile, die nicht unter **Einführung > Lieferumfang** angegeben sind, sind separat erhältlich.



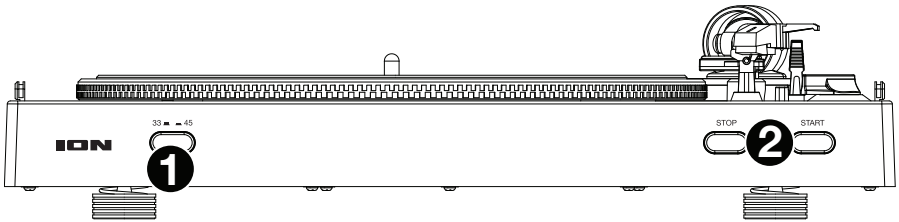
Funktionen

Oberseite

1. **Plattenteller:** Legen Sie die Slipmat hier auf und legen dann Ihre Platte auf die Slipmat.
2. **Tonarm:** Der fixe Tonarm kann mit der Hand oder durch Drücken des entsprechenden Hebels angehoben und abgesenkt werden.
3. **Arm-Clip:** Dieser speziell entwickelte Arm-Clip sichert den Tonarm, wenn er nicht verwendet wird.
4. **Hebel zum Anheben/Absenken:** Verwenden Sie diese Option, um den Tonarm anzuheben oder auf die Platte abzusenken.
5. **Gegengewicht:** Dieses Gewicht wird bereits mit der richtigen Balance für die Nadel ausgeliefert.
6. **7"/12" Schalter:** Verwenden Sie den 7"/12" Schalter, um auszuwählen, ob Sie eine 7" (17,8 cm) oder 12" (30,5 cm) Platte verwenden.
7. **45 RPM-Adapterhalterung:** Sichert den mitgelieferten 45 RPM-Adapter. Wenn Sie den Adapter nicht verwenden, legen Sie ihn bitte in diese Haltevorrichtung.



Vorderseite



1. **33/45 RPM-Wähler:** Verwenden Sie diesen Wähler, um die Drehzahl des Plattentellers je nach Plattenart auszuwählen.
2. **Start/Stop:** Wenn Sie **Start** drücken, wird der Tonarm automatisch angehoben und über die Platte geschwenkt. Die Nadel wird je nach **7"/12"-Schalter** Einstellung an einer bestimmten Stelle aufgesetzt. Wenn eine Platte das Ende erreicht oder während der Wiedergabe **Stopp** gedrückt wird, hebt sich der Tonarm automatisch und schwenkt zurück in die Ruheposition.

Rückseite

1. **Cinch-Ausgang:** Die Audiosignale von einer Vinyl-Schallplatte, die gerade abgespielt wird, wird an diesen Line-Level-Koaxial-Ausgang gesendet. Dieser darf nicht mit Phono-Level-Geräten verbunden werden.



Hinweis: Die Cinch-Ausgänge sind **line**-pegel. Bitte nur verbinden um line-pegel Eingängen. Sie könnten beschädigen Ihre Empfänger, wenn Sie Verbindung Die Cinch-Ausgänge des Pro80 Automatic sind zu einem Phono-Eingängen.

2. **Stromversorgung:** Verwenden Sie den mitgelieferten Adapter, um ihn mit einer Steckdose zu verbinden.
3. **Power-Taste:** Drücken Sie diese Taste, um das Pro80 Automatic ein-/auszuschalten.

Betrieb

1. Verbinden Sie das mitgelieferte Netzteil mit dem Pro80 Automatic und verwenden Sie den Netzschalter, um das Pro80 Automatic einzuschalten.

Wichtig: Legen Sie die mitgelieferte Filz-Slipmat auf den Plattenteller. Anschließend legen Sie Ihre Platte auf die Slipmat, um einen sicheren Sitz zu gewährleisten.

2. Entfernen Sie den Nadelschutz vom Tonabnehmer.

Wichtig: Entfernen Sie die Plastikabdeckung des Tonabnehmers (Nadelabdeckung) bevor Sie den Plattenspieler verwenden.

3. Legen Sie die Slipmat auf den Plattenteller und eine Schallplatte auf die Slipmat. Wenn Sie 45 RPM-Platten abspielen möchten, setzen Sie zuerst den 45 RPM-Adapter auf die Spindel, bevor Sie die Platte auf den Teller legen.
4. Verwenden Sie den **33/45 RPM-Wähler**, um das Tempo des Plattentellers (33/45) auf das Plattenformat einzustellen.
5. Stellen Sie den **7"/12"-Schalter** je nach Größe der aufgelegten Schallplatte ein.
6. Drücken Sie die **Start**-Taste, damit das Gerät den Tonarm automatisch aufsetzt.
7. Wenn eine Platte das Ende erreicht oder während der **Wiedergabe Stopp** gedrückt wird, hebt sich der Tonarm automatisch und schwenkt zurück in die Ruheposition.

Fehlerbehebung

Wenn Sie irgendwelche Schwierigkeiten haben, lesen Sie die folgenden Schritte zur Fehlerbehebung.

Ich kann bei der Musikwiedergabe nichts hören:

- Stellen Sie sicher, dass das Pro80 Automatic eingeschaltet und die Nadel auf der Schallplatte ist.
- Verbinden Sie **die Cinch-Ausgänge** des Pro80 Automatic mit einer Stereoanlage oder mit Aktivlautsprechern. (Verbinden Sie sie nicht mit Phono-Eingängen; Die Cinch-Ausgänge des Pro80 Automatic sind Line-Verbindungen und könnten ein Gerät mit Phono-Eingängen beschädigen.)

Meine Schallplatte wird nicht mit der richtigen Geschwindigkeit wiedergegeben. Die Tonlage ist zu hoch oder zu tief:

- Stellen Sie sicher, dass der **33/45-Wähler** für diese Schallplatte auf die entsprechende Geschwindigkeit eingestellt ist.

Snelstartgids (Nederlands)

Introductie

Inhoud van de doos

Pro80 Automatic	Stereo RCA-kabel
Stroomadapter	Snelstartgids
Slipmat	Veiligheids-en garantie handleiding
45 TPM adapter	

Ondersteuning

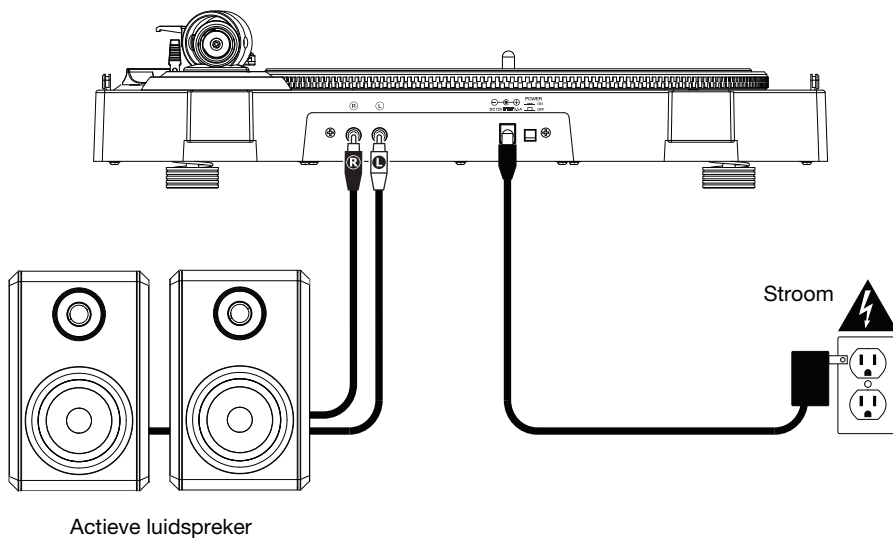
Voor de laatste informatie over dit product (documentatie, technische specificaties, systeem vereisten, informatie over compatibiliteit, enz.) en productregistratie, bezoek ionaudio.com.

Voor aanvullende productondersteuning naar ionaudio.com/support.

Opstelling

Aansluitschema

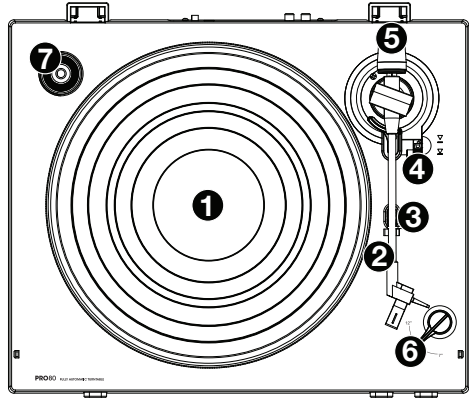
Artikelen die niet zijn opgesomd in [Introductie > Inhoud van de doos](#) worden afzonderlijk verkocht.



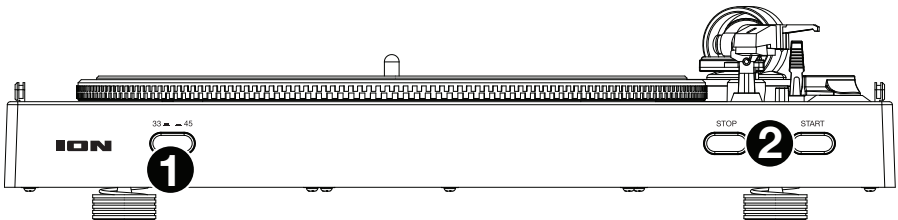
Kenmerken

Bovenpaneel

1. **Draaiplateau:** Plaats hier de slipmat en leg vervolgens uw plaats op de slipmat.
2. **Toonarm:** De vaste toonarm kan zowel met de hand als met de **toonarmhendel** worden opgetild of neergelaten.
3. **Armkleem:** Deze speciaal ontworpen armkleem beveiligd de toonarm wanneer die niet in gebruik is.
4. **Toonarmhendel:** Gebruik deze hendel om de toonarm op te tillen en op de plaat te laten zakken.
5. **Tegengewicht:** Dit is vooraf gebalanceerd om de juiste hoeveelheid druk op de stylus uit te oefenen.
6. **Schakelaar 7"/12":** Zet de schakelaar in de stand 7"/12", al naargelang u een lp of een single afspeelt.
7. **45 RPM Adapter Houder:** Houdt de 45 RPM adapter bij. Wanneer de adapter niet gebruikt wordt, gelieve deze in de houder te plaatsen.



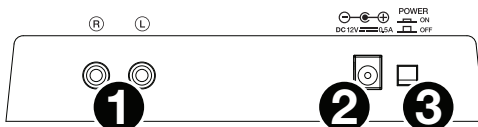
Voorpaneel



1. **Keuzeschakelaar 33/45 toeren:** Selecteer met deze schakelaar het toerental van de draaitafel op basis van de plaat die u wilt afspelen.
2. **Start/Stop:** Druk op **Start** om de toonarm automatisch op te tillen, over de plaat te bewegen en de naald te laten zakken op een bepaalde plaats, gebaseerd op de 7"/12"-instelling. Wanneer een plaat het einde bereikt of als tijdens het afspelen **Stop** wordt ingedrukt, wordt de toonarm automatisch opgetild en terug naar de rustpositie gebracht.

Achterpaneel

1. **RCA-uitgang:** De audio van een spelende plaat wordt naar deze coaxiale uitgang op lijnniveau gestuurd. Deze uitgang mag niet worden aangesloten op apparaten op phono-niveau.



Waarschuwing: De RCA-uitgangen zijn op **line-niveau**. Verbind deze alleen met line-niveau ingangen. U kan uw ontvanger beschadigen indien u een line-niveau toestel in een phono-niveau ingang steekt.

2. **Stroomingang:** Gebruik de meegeleverde stroomadapter om verbinding te maken met een stopcontact.
3. **Aan/uit knop:** Druk op deze knop om de Pro80 Automatic aan- of uit te zetten.

Operatie

1. Sluit de meegeleverde stroomadapter aan op de Pro80 Automatic en gebruik de stroomschakelaar om de Pro80 Automatic aan te zetten.

Belangrijk: Verwijder de plastic cartridgekap (naaldkap) voordat u de draaitafel bedient.
2. Verwijder de naaldkap van de cartridge.
3. Plaats de slipmat op het draaiplateau en leg een plaat op de slipmat. Als u 45-toerenplaten gebruikt, plaats dan de adapter voor 45-toerenplaten op de centrale spindel voordat u de plaat op het draaiplateau legt.

Belangrijk: Plaats de meegeleverde slipmat op het draaiplateau en leg vervolgens uw plaat op de slipmat, die uw platen zorgzaam behandelt.
4. Gebruik de **Keuzeschakelaar voor 33/45 toeren** om de draaisnelheid (33/45) van het draaiplateau af te stellen op die van uw plaat.
5. Zet de **7"/12"**-schakelaar op de grootte van de plaat die op het draaiplateau ligt.
6. Druk op **Start** om het apparaat automatisch de toonarm te laten plaatsen.
7. Wanneer de plaat het einde bereikt of als tijdens het afspelen **Stop** wordt ingedrukt, gaat de toonarm automatisch omhoog en wordt hij teruggeplaatst in de rustpositie.

Problemen oplossen

Als u problemen ondervindt, raadpleeg dan de onderstaande stappen voor probleemoplossing.

Ik hoor geen geluid wanneer ik muziek afspeel:

- Zorg ervoor dat de Pro80 Automatic is ingeschakeld en dat de naald op de plaat staat.
- Sluit de **RCA-uitgangen** van de Pro80 Automatic aan op een stereoketen of actieve luidsprekers. (Sluit ze niet aan op ingangen op phono-niveau; De RCA-uitgangen van de Pro80 Automatic zijn op lijnniveau en kunnen een apparaat met ingangen op phono-niveau beschadigen.)

Mijn plaat draait niet aan de correcte snelheid; de klank is te hoog of te laag:

- Controleer of de **schakelaar 33/45** op de correcte snelheid voor uw plaat staat.

Appendix (English)**Technical Specifications**

Turntable Type	Belt-driven
Motor Type	Isolated DC motor
Speeds	33 $\frac{1}{3}$ / 45 RPM
Output Level	100–400 mV
Wow and Flutter	0.2% or less
Cartridge	Ceramic Additional cartridges/styluses sold at ionaudio.com
Power	12 VDC, 500 mA
Output Connections	RCA jacks
Dimensions (width x depth x height)	16.7" x 14.1" x 5.1" 424 x 359 x 129 mm
Weight	6.2 lbs. 2.8 kg

Specifications are subject to change without notice.

Trademarks & Licenses

ION Audio is a trademark of ION Audio, LLC, registered in the U.S. and other countries.

All other product names, company names, trademarks, or trade names are those of their respective owners.

ionaudio.com