

## Gobo Replacement (English)

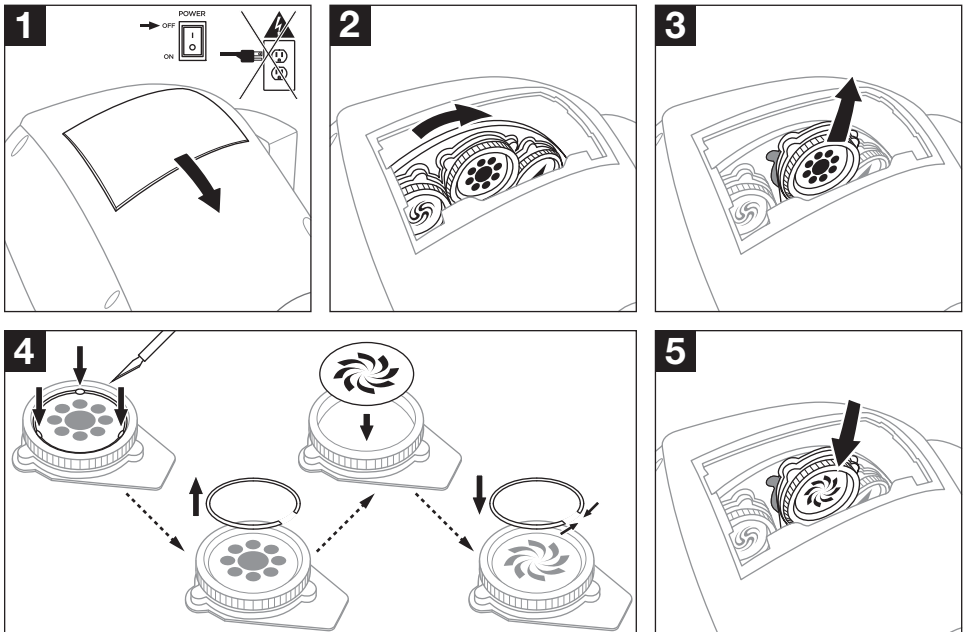
### Products:

- Gesture Spot 300
- Gesture Spot 400
- Gesture Spot 500

For additional product support, visit [marqlighting.com/support](http://marqlighting.com/support)

### To replace a gobo:

1. Power the fixture off. On the top of the fixture, press the gobo compartment door downward and slide it off.
2. In the compartment, turn the gobo wheel to find the one you want to replace.
3. Gently pull the gobo and its holder away from the gobo wheel so it “unlocks” from the wheel, and then pull it upward to remove it from the slot.
4. Remove the gobo from its holder by carefully removing the retention ring (this may require breaking the white glue points), and replace the desired gobo. Make sure the retention ring locks into the groove to ensure the gobo is secured in the holder.
5. Gently reinsert the gobo holder into the slot, and then push it into the wheel to “lock” it back in its position.
6. **Optional:** To replace more gobos, repeat Steps 3–6.
7. Align the gobo compartment door with the opening (matching the flat and arched sides of the door with their respective edges), and then slide it back on. Make sure it “locks” securely to its original position.



## Reemplazo del gobo (Español)

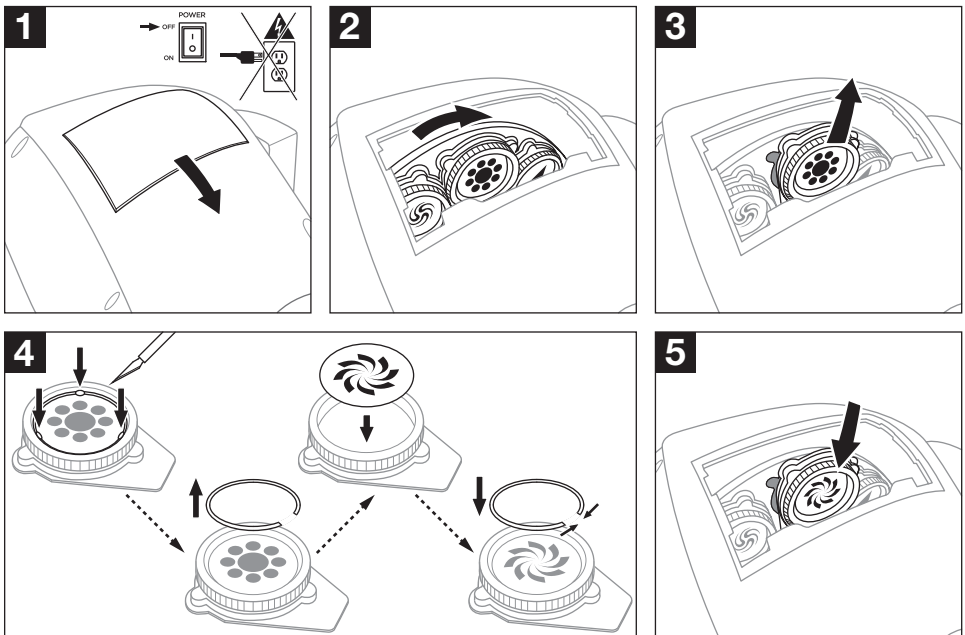
### Productos:

- Gesture Spot 300
- Gesture Spot 400
- Gesture Spot 500

Para obtener soporte adicional del producto, visite [marqlighting.com/support](http://marqlighting.com/support)

### Para reemplazar un gobo:

1. Aparece el artefacto de iluminación. En la parte superior del artefacto de iluminación, presione la puerta del compartimiento del gobo hacia abajo y deslícela hacia afuera.
2. En el compartimiento, gire la rueda del gobo para encontrar el que quiere reemplazar.
3. Retire el gobo y su soporte hacia fuera de la rueda del gobo con delicadeza de manera que se “destrabe” de la rueda y luego tire de él hacia arriba para retirarlo de la ranura.
4. Retire el gobo de su soporte quitando cuidadosamente el anillo de seguridad (puede que esto requiera romper los puntos de adhesivo blanco) y reemplace el gobo deseado. Asegúrese de que el anillo de seguridad se trabe dentro de la ranura para asegurarse de que el gobo quede bien sujeto dentro del soporte.
5. Vuelva a insertar el soporte del gobo con gentileza en la ranura y luego presiónelo hacia el interior de la rueda para “trabarlo” nuevamente en su lugar.
6. **Opcional:** Para reemplazar más bobos, repita los pasos 3–6.
7. Alinee la puerta del compartimiento del gobo con la apertura (alineando los lados plano y arqueado de la puerta con sus respectivos bordes) y luego vuélvala a deslizar a su posición. Asegúrese de que se “trabe” firmemente en su posición original.



## Remplacement de gobo (Français)

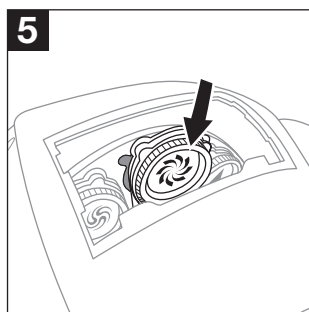
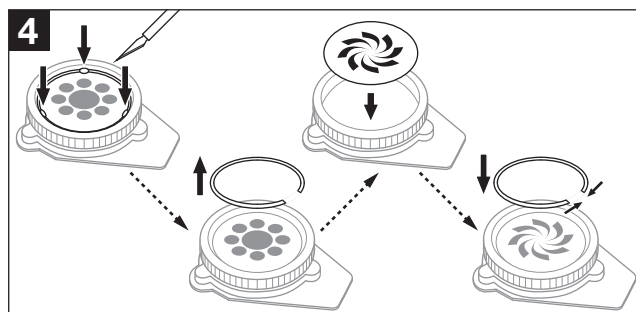
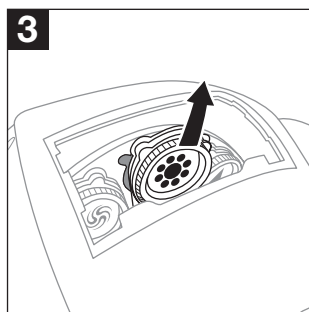
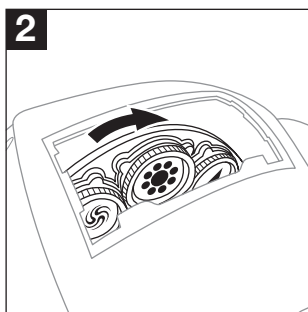
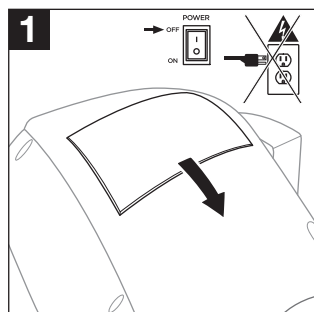
### Produits :

- Gesture Spot 300
- Gesture Spot 400
- Gesture Spot 500

Pour de l'assistance supplémentaire, veuillez visiter le site [marqlighting.com/support](http://marqlighting.com/support)

### Pour remplacer un gobo :

1. Mettez le projecteur hors tension. Sur le dessus du projecteur, appuyez sur la porte du compartiment de gobo et faites-le glisser vers le bas pour le retirer.
2. Dans le compartiment, faites tourner la roue de gobo pour trouver celui que vous souhaitez remplacer.
3. Tirez doucement le gobo et le porte-gobo afin de le séparer de la roue de gobo, puis tirez vers le haut pour le retirer de la fente.
4. Retirez le gobo du porte-gobo en enlevant soigneusement l'anneau de rétention (il peut être nécessaire de casser les points de colle blanche), et réinsérez le nouveau gobo. Assurez-vous que l'anneau de rétention s'enclenche bien dans la rainure afin que le gobo soit correctement fixé dans le porte-gobo.
5. Réinsérez soigneusement le porte-gobo dans la fente et poussez-le dans la roue pour le verrouiller en place.
6. **Facultatif** : Pour remplacer d'autres gobos, répétez les étapes 3 à 6.
7. Aligner la porte du compartiment de gobo avec l'ouverture (en alignant les parties plates et les parties arquées de la porte avec celle du compartiment) et faites-le glisser en place. Assurez-vous qu'il se verrouille solidement dans sa position initiale.



## Sostituzione del gobo (Italiano)

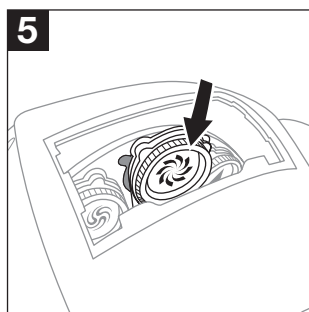
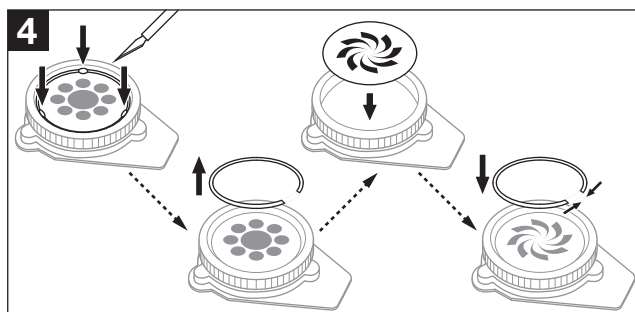
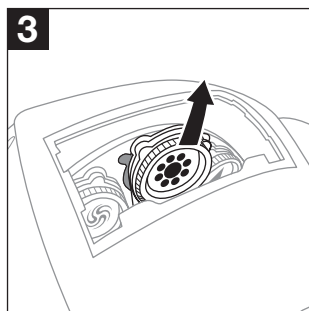
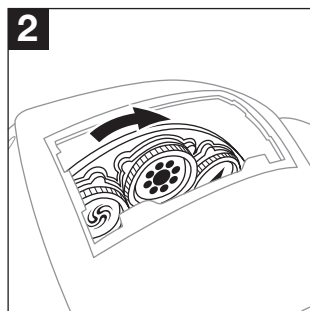
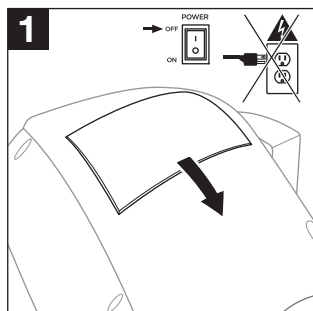
### Prodotti:

- Gesture Spot 300
- Gesture Spot 400
- Gesture Spot 500

Per ulteriore assistenza sul prodotto, recarsi alla pagina [marqlighting.com/support](http://marqlighting.com/support)

### Per sostituire un gobo:

1. Spegner la lampada. Sulla parte superiore della lampada, premere lo sportello verso il basso e farlo scorrere via.
2. Nello scomparto, girare la rotella del gobo per trovare quello che si desidera sostituire.
3. Tirare via con delicatezza il gobo e il rispettivo supporto dalla rotella in modo che si “sganci” dalla rotella stessa, quindi tirare verso l’alto per rimuoverlo dalla slot.
4. Staccare il gobo dal supporto rimuovendo con cura l’anello di ritenzione (per farlo può essere necessario rompere i punti di colla bianchi) e sostituire il gobo desiderato. Assicurarsi che l’anello di ritenzione si blocchi nella scanalatura affinché il gobo sia ben fissato nel supporto.
5. Inserire nuovamente il supporto del gobo nella apposita slot e premerlo nella rotella per “bloccarlo” in posizione.
6. **Opzione:** per sostituire più gobo, ripetere i passaggi 3-6.
7. Allineare lo sportello dello scomparto dei gobo con l’apertura (facendo coincidere i lati piatti e arcuati dello sportello con i rispettivi bordi), quindi farlo nuovamente scorrere in posizione. Assicurarsi che si “blocchi” adeguatamente nella sua posizione originale.



## Austauschen des Gobo (Deutsch)

### Produkte:

- Gesture Spot 300
- Gesture Spot 400
- Gesture Spot 500

Um weitere Unterstützung zu Ihrem Produkt zu erhalten, besuchen Sie [marqlighting.com/support](http://marqlighting.com/support)

### So ersetzen Sie einen Gobo:

1. Schalten Sie das Gerät aus. Drücken Sie die Gobo-Klappe auf der Geräteoberseite herunter und nehmen Sie sie ab.
2. Im Inneren drehen Sie das Gobo-Rad, um das zu ersetzende Gobo zu finden.
3. Ziehen Sie das Gobo und seinen Halter aus dem Goborad, so dass es sich vom Rad „löst“. Ziehen Sie es dann nach oben, um es aus dem Steckplatz zu entfernen.
4. Nehmen Sie den Gobo aus der Halterung, indem Sie ihn vorsichtig aus dem Haltering entfernen (dabei kann es erforderlich sein, die weißen Klebepunkte zu brechen) und den gewünschten Gobo einsetzen. Achten Sie darauf, dass der Haltering in der Nut einrastet, damit der Gobo sicher in der Halterung sitzt.
5. Setzen Sie den Gobo-Halter vorsichtig wieder in den Schlitz ein und schieben ihn dann in das Rad, um ihn in seiner Position zu „fixieren“.
6. **Optional:** Um weitere Gobos zu ersetzen, wiederholen Sie die Schritte 3-6.
7. Richten Sie die Gobo-Klappe auf die Öffnung aus (ordnen Sie die flachen und gewölbten Seiten der Klappe ihren entsprechenden Kanten zu) und schieben Sie die Klappe wieder ein. Achten Sie darauf, dass die Klappe sicher in der ursprünglichen Position „einrastet“.

