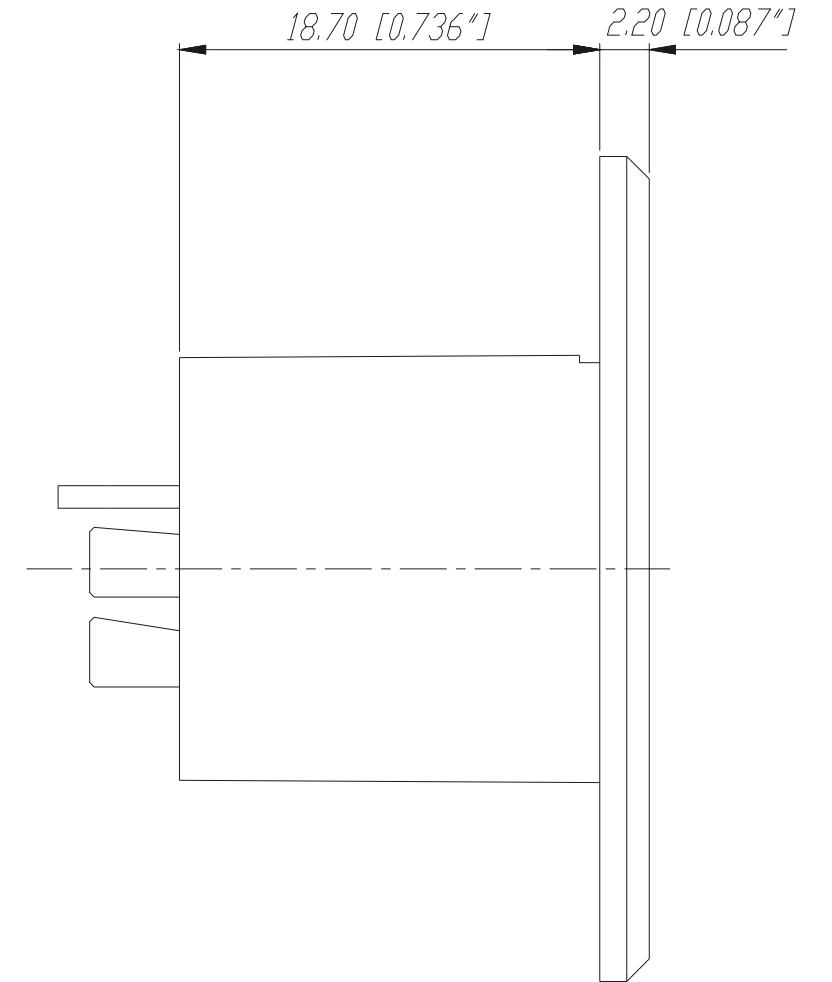
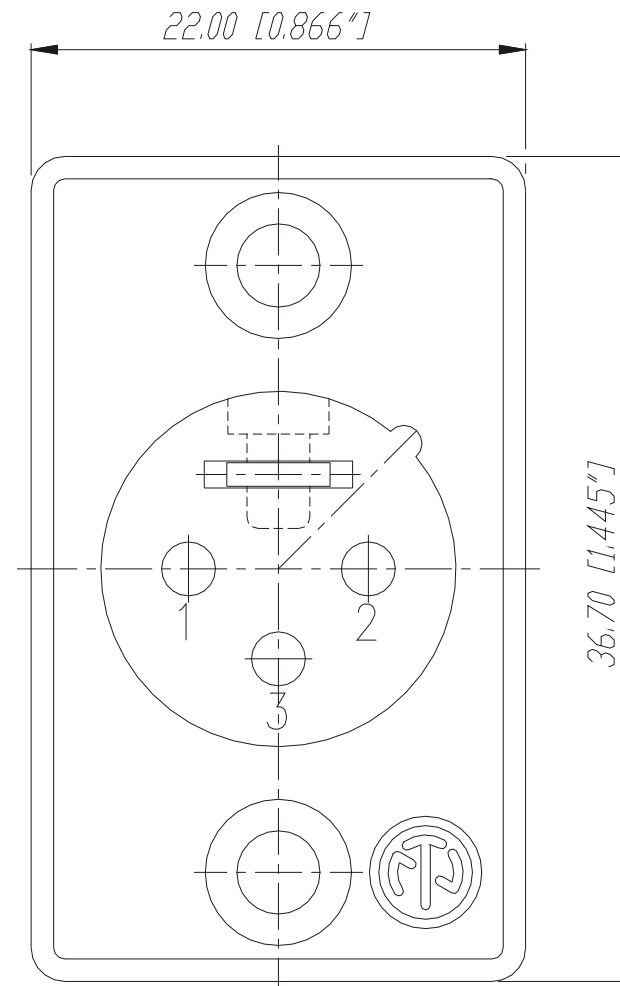
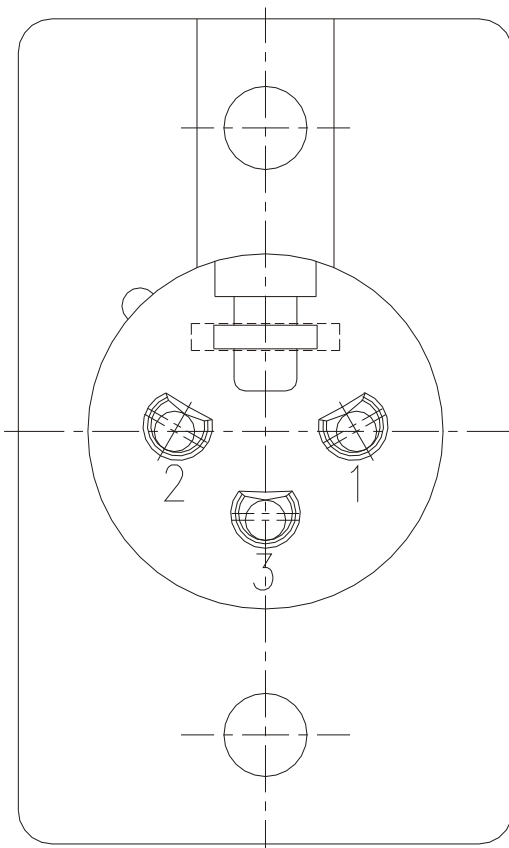
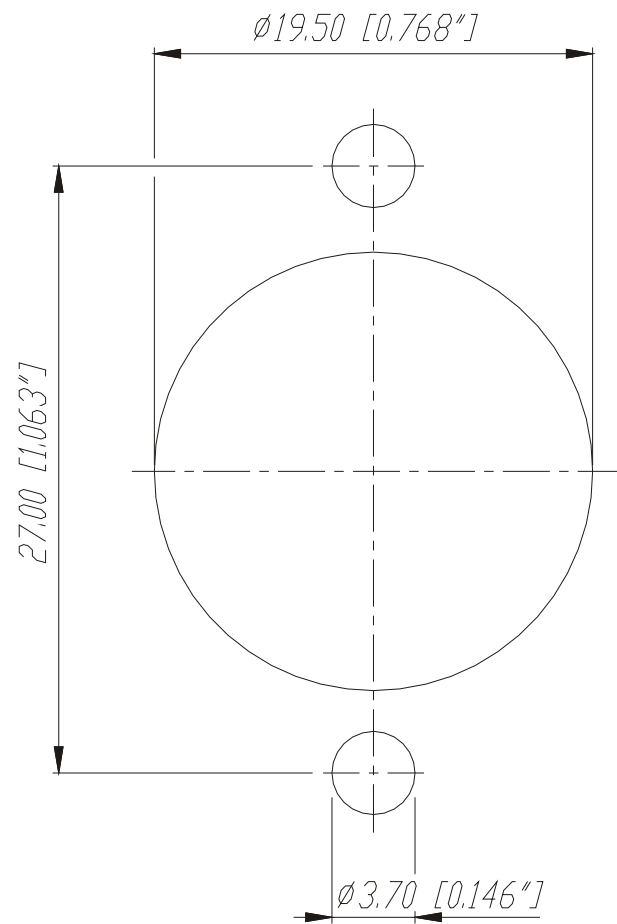


Frontplattenausschnitt (Rückseite)

Panel cut out (rear side)



Ind.	Aenderung	Datum	Name	Benennung:	Werkstoff:	Massstab:	Gezeichnet	Datum	Name	
				*Lieferant darf ohne Rucksprache nicht geaendert werden Zeichnung urheberrechtlich geschuetzt (DIN 34) (C)		3:1		26.04.88	Martinek	
									Blatt	
									von Blatt	
A	Aktuelle Zeichnung	24.03.98	Alinjak							
				NC3MP						
				NEUTRIK AG FL-9494 SCHAAN						
							Zeichn. Nr.	3102 St 11 03		