

USER'S MANUAL
BEDIENUNGSANLEITUNG
MANUEL D'UTILISATION
MANUAL DE USUARIO
INSTRUKCJA OBSŁUGI
MANUALE D' USO



LDVA8 - DUAL 8" LINE ARRAY LOUDSPEAKER

LDVAPS215G2 - 2 X 15" RIGGABLE BANDPASS SUBWOOFER

LDV218BG2 - 2 X 18" BASSREFLEX SUBWOOFER

EN You've made the right choice!

We have designed this product to operate reliably over many years. LD Systems stands for this with its name and many years of experience as a manufacturer of high-quality audio products. Please read this User's Manual carefully, so that you can begin making optimum use of your LD Systems product quickly.

You can find more information about **LD-SYSTEMS** at our Internet site WWW.LD-SYSTEMS.COM

DE Sie haben die richtige Wahl getroffen!

Dieses Gerät wurde unter hohen Qualitätsanforderungen entwickelt und gefertigt, um viele Jahre einen reibungslosen Betrieb zu gewährleisten. Dafür steht LD Systems mit seinem Namen und der langjährigen Erfahrung als Hersteller hochwertiger Audioprodukte. Bitte lesen Sie diese Bedienungsanleitung sorgfältig, damit Sie Ihr neues Produkt von LD Systems schnell optimal einsetzen können.

Mehr Informationen zu **LD SYSTEMS** finden Sie auf unserer Internetseite WWW.LD-SYSTEMS.COM

FR Vous avez fait le bon choix!

Cet appareil a été développé et fabriqué en appliquant des exigences de qualité très élevées : il garantit des années de fonctionnement sans problème. Grâce à de nombreuses années d'expérience, LD Systems est un nom connu dans le domaine des produits audio haut de gamme. Veuillez lire attentivement ce Manuel Utilisateur : vous apprendrez rapidement à utiliser votre appareil LD Systems de façon optimale.

Pour plus d'informations sur **LD Systems**, visitez notre site Web, WWW.LD-SYSTEMS.COM

ES ¡Gracias por elegir LD-Systems!

Este equipo está diseñado y fabricado con los estándares de calidad más exigentes, para garantizar un correcto funcionamiento durante muchos años. Los productos de LD-Systems se caracterizan por su gran calidad, avalada por el prestigio de la marca y una dilatada experiencia como fabricante. Lea atentamente este manual de usuario para poder aprovechar rápidamente toda la funcionalidad de su nuevo producto de LD Systems.

Si desea obtener información sobre LD-SYSTEMS, visite nuestro sitio web WWW.LD-SYSTEMS.COM

PL Gratulujemy wyboru!

To urządzenie zostało zaprojektowane i wyprodukowane przy zastosowaniu najwyższych kryteriów jakościowych w celu zapewnienia wieloletniej bezawaryjnej eksploatacji. Firma LD Systems gwarantuje to swoją marką i wieloletnim doświadczeniem w wytwarzaniu wysokiej jakości produktów audio. Proszę starannie przeczytać niniejszą instrukcję obsługi, aby móc jak najszybciej zacząć użytkować ten produkt marki LD Systems.

Dalsze informacje na temat firmy **LD SYSTEMS** dostępne są na naszej stronie internetowej WWW.LD-SYSTEMS.COM

IT Avete fatto la scelta giusta!

Quest'apparecchio è stato sviluppato e prodotto secondo elevati standard qualitativi che garantiscono un funzionamento regolare per molti anni. Per questo motivo LD Systems, con il suo nome e la pluriennale esperienza, rappresenta un'azienda produttrice di prodotti audio di qualità. Leggete attentamente questo manuale d'uso per utilizzare al meglio il vostro nuovo prodotto LD Systems.

Per maggiori informazioni su **LD SYSTEMS**, consultate la nostra pagina web WWW.LD-SYSTEMS.COM

EN PREVENTIVE MEASURES

1. Please read these instructions carefully.
2. Keep all information and instructions in a safe place.
3. Follow the instructions.
4. Observe all safety warnings. Never remove safety warnings or other information from the equipment.
5. Use the equipment only in the intended manner and for the intended purpose.
6. Use only sufficiently stable and compatible stands and/or mounts (for fixed installations). Make certain that wall mounts are properly installed and secured. Make certain that the equipment is installed securely and cannot fall down.
7. During installation, observe the applicable safety regulations for your country.
8. Never install and operate the equipment near radiators, heat registers, ovens or other sources of heat. Make certain that the equipment is always installed so that is cooled sufficiently and cannot overheat.
9. Never place sources of ignition, e.g., burning candles, on the equipment.
10. Ventilation slits must not be blocked.
11. Do not use this equipment in the immediate vicinity of water (does not apply to special outdoor equipment - in this case, observe the special instructions noted below. Do not expose this equipment to flammable materials, fluids or gases. Avoid direct sunlight!
12. Make certain that dripping or splashed water cannot enter the equipment. Do not place containers filled with liquids, such as vases or drinking vessels, on the equipment.
13. Make certain that objects cannot fall into the device.
14. Use this equipment only with the accessories recommended and intended by the manufacturer.
15. Do not open or modify this equipment.
16. After connecting the equipment, check all cables in order to prevent damage or accidents, e.g., due to tripping hazards.
17. During transport, make certain that the equipment cannot fall down and possibly cause property damage and personal injuries.
18. If your equipment is no longer functioning properly, if fluids or objects have gotten inside the equipment or if it has been damaged in another way, switch it off immediately and unplug it from the mains outlet (if it is a powered device). This equipment may only be repaired by authorized, qualified personnel.
19. Clean the equipment using a dry cloth.
20. Comply with all applicable disposal laws in your country. During disposal of packaging, please separate plastic and paper/cardboard.
21. Plastic bags must be kept out of reach of children.

FOR EQUIPMENT THAT CONNECTS TO THE POWER MAINS

22. CAUTION: If the power cord of the device is equipped with an earthing contact, then it must be connected to an outlet with a protective ground. Never deactivate the protective ground of a power cord.
23. If the equipment has been exposed to strong fluctuations in temperature (for example, after transport), do not switch it on immediately. Moisture and condensation could damage the equipment. Do not switch on the equipment until it has reached room temperature.
24. Before connecting the equipment to the power outlet, first verify that the mains voltage and frequency match the values specified on the equipment. If the equipment has a voltage selection switch, connect the equipment to the power outlet only if the equipment values and the mains power values match. If the included power cord or power adapter does not fit in your wall outlet, contact your electrician.
25. Do not step on the power cord. Make certain that the power cable does not become kinked, especially at the mains outlet and/or power adapter and the equipment connector.
26. When connecting the equipment, make certain that the power cord or power adapter is always freely accessible. Always disconnect the equipment from the power supply if the equipment is not in use or if you want to clean the equipment. Always unplug the power cord and power adapter from the power outlet at the plug or adapter and not by pulling on the cord. Never touch the power cord and power adapter with wet hands.
27. Whenever possible, avoid switching the equipment on and off in quick succession because otherwise this can shorten the useful life of the equipment.
28. IMPORTANT INFORMATION: Replace fuses only with fuses of the same type and rating. If a fuse blows repeatedly, please contact an authorised service centre.
29. To disconnect the equipment from the power mains completely, unplug the power cord or power adapter from the power outlet.
30. If your device is equipped with a Volex power connector, the mating Volex equipment connector must be unlocked before it can be removed. However, this also means that the equipment can slide and fall down if the power cable is pulled, which can lead to personal injuries and/or other damage. For this reason, always be careful when laying cables.
31. Unplug the power cord and power adapter from the power outlet if there is a risk of a lightning strike or before extended periods of disuse.



CAUTION: Never remove the cover, because otherwise there may be a risk of electric shock. There are no user serviceable parts inside. Have repairs carried out only by qualified service personnel.



The lightning flash with arrowhead symbol within an equilateral triangle is intended to alert the user to the presence of uninsulated "dangerous voltage" within the product's enclosure that may be of sufficient magnitude to constitute a risk of electrical shock.



The exclamation mark within an equilateral triangle is intended to alert the user to the presence of important operating and maintenance instructions.

CAUTION – HIGH VOLUME LEVELS WITH AUDIO PRODUCTS!

This equipment is intended for professional use. Therefore, commercial use of this equipment is subject to the respectively applicable national accident prevention rules and regulations. As a manufacturer, Adam Hall is obligated to notify you formally about the existence of potential health risks. Hearing damage due to high volume and prolonged exposure: When in use, this product is capable of producing high sound-pressure levels (SPL) that can lead to irreversible hearing damage in performers, employees, and audience members. For this reason, avoid prolonged exposure to volumes in excess of 90 dB.



To prevent possible hearing damage, avoid listening at high volume levels over long periods of time. Even exposure to short bursts of loud noise can result in hearing loss. Please keep the volume constantly at a comfortable level.

DE SICHERHEITSHINWEISE

1. Lesen Sie diese Anleitung bitte sorgfältig durch.
2. Bewahren Sie alle Informationen und Anleitungen an einem sicheren Ort auf.
3. Befolgen Sie die Anweisungen.
4. Beachten Sie alle Warnhinweise. Entfernen Sie keine Sicherheitshinweise oder andere Informationen vom Gerät.
5. Verwenden Sie das Gerät nur in der vorgesehenen Art und Weise.
6. Verwenden Sie ausschließlich stabile und passende Stative bzw. Befestigungen (bei Festinstallationen). Stellen Sie sicher, dass Wandhalterungen ordnungsgemäß installiert und gesichert sind. Stellen Sie sicher, dass das Gerät sicher installiert ist und nicht herunterfallen kann.
7. Beachten Sie bei der Installation die für Ihr Land geltenden Sicherheitsvorschriften.
8. Installieren und betreiben Sie das Gerät nicht in der Nähe von Heizkörpern, Wärmespeichern, Öfen oder sonstigen Wärmequellen. Sorgen Sie dafür, dass das Gerät immer so installiert ist, dass es ausreichend gekühlt wird und nicht überhitzt kann.
9. Platzieren Sie keine Zündquellen wie z.B. brennende Kerzen auf dem Gerät.
10. Lüftungsschlitze dürfen nicht blockiert werden.
11. Betreiben Sie das Gerät nicht in unmittelbarer Nähe von Wasser. Bringen Sie das Gerät nicht mit brennbaren Materialien, Flüssigkeiten oder Gasen in Berührung. Direkte Sonneneinstrahlung vermeiden!
12. Sorgen Sie dafür, dass kein Tropf- oder Spritzwasser in das Gerät eindringen kann. Stellen Sie keine mit Flüssigkeit gefüllten Behältnisse wie Vasen oder Trinkgefäße auf das Gerät.
13. Sorgen Sie dafür, dass keine Gegenstände in das Gerät fallen können.
14. Betreiben Sie das Gerät nur mit dem vom Hersteller empfohlenen und vorgesehenen Zubehör.
15. Öffnen Sie das Gerät nicht und verändern Sie es nicht.
16. Überprüfen Sie nach dem Anschluss des Geräts alle Kabelwege, um Schäden oder Unfälle, z. B. durch Stolperfallen zu vermeiden.
17. Achten Sie beim Transport darauf, dass das Gerät nicht herunterfallen und dabei möglicherweise Sach- und Personenschäden verursachen kann.
18. Wenn Ihr Gerät nicht mehr ordnungsgemäß funktioniert, Flüssigkeiten oder Gegenstände in das Geräteinnere gelangt sind, oder das Gerät anderweitig beschädigt wurde, schalten Sie es sofort aus und trennen es von der Netzsteckdose (sofern es sich um ein aktives Gerät handelt). Dieses Gerät darf nur von autorisiertem Fachpersonal repariert werden.

19. Verwenden Sie zur Reinigung des Geräts ein trockenes Tuch.
20. Beachten Sie alle in Ihrem Land geltenden Entsorgungsgesetze. Trennen Sie bei der Entsorgung der Verpackung bitte Kunststoff und Papier bzw. Kartontagen voneinander.
21. Kunststoffbeutel müssen außer Reichweite von Kindern aufbewahrt werden.

BEI GERÄTEN MIT NETZANSCHLUSS

22. **ACHTUNG:** Wenn das Netzkabel des Geräts mit einem Schutzkontakt ausgestattet ist, muss es an einer Steckdose mit Schutzleiter angeschlossen werden. Deaktivieren Sie niemals den Schutzleiter eines Netzkabels.
23. Schalten Sie das Gerät nicht sofort ein, wenn es starken Temperaturschwankungen ausgesetzt war (beispielsweise nach dem Transport). Feuchtigkeit und Kondensat könnten das Gerät beschädigen. Schalten Sie das Gerät erst ein, wenn es Zimmertemperatur erreicht hat.
24. Bevor Sie das Gerät an die Steckdose anschließen, prüfen Sie zuerst, ob die Spannung und die Frequenz des Stromnetzes mit den auf dem Gerät angegebenen Werten übereinstimmen. Verfügt das Gerät über einen Spannungswahlschalter, schließen Sie das Gerät nur an die Steckdose an, wenn die Gerätewerte mit den Werten des Stromnetzes übereinstimmen. Wenn das mitgelieferte Netzkabel bzw. der mitgelieferte Netzadapter nicht in Ihre Netzsteckdose passt, wenden Sie sich an Ihren Elektriker.
25. Treten Sie nicht auf das Netzkabel. Sorgen Sie dafür, dass spannungsführende Kabel speziell an der Netzbuchse bzw. am Netzadapter und der Gerätebuchse nicht geknickt werden.
26. Achten Sie bei der Verkabelung des Geräts immer darauf, dass das Netzkabel bzw. der Netzadapter stets frei zugänglich ist. Trennen Sie das Gerät stets von der Stromzuführung, wenn das Gerät nicht benutzt wird, oder Sie das Gerät reinigen möchten. Ziehen Sie Netzkabel und Netzadapter immer am Stecker bzw. am Adapter und nicht am Kabel aus der Steckdose. Berühren Sie Netzkabel und Netzadapter niemals mit nassen Händen.
27. Schalten Sie das Gerät möglichst nicht schnell hintereinander ein und aus, da sonst die Lebensdauer des Geräts beeinträchtigt werden könnte.
28. **WICHTIGER HINWEIS:** Ersetzen Sie Sicherungen ausschließlich durch Sicherungen des gleichen Typs und Wertes. Sollte eine Sicherung wiederholt auslösen, wenden Sie sich bitte an ein autorisiertes Servicezentrum.
29. Um das Gerät vollständig vom Stromnetz zu trennen, entfernen Sie das Netzkabel bzw. den Netzadapter aus der Steckdose.
30. Wenn Ihr Gerät mit einem verriegelbaren Netzanschluss bestückt ist, muss der passende Gerätestecker entsperrt werden, bevor er entfernt werden kann. Das bedeutet aber auch, dass das Gerät durch ein Ziehen am Netzkabel verrutschen und herunterfallen kann, wodurch Personen verletzt werden und/oder andere Schäden auftreten können. Verlegen Sie Ihre Kabel daher immer sorgfältig.
31. Entfernen Sie Netzkabel und Netzadapter aus der Steckdose bei Gefahr eines Blitzschlags oder wenn Sie das Gerät länger nicht verwenden.



ACHTUNG

Entfernen Sie niemals die Abdeckung, da sonst das Risiko eines elektrischen Schlages besteht. Im Inneren des Geräts befinden sich keine Teile, die vom Bediener repariert oder gewartet werden können. Lassen Sie Reparaturen ausschließlich von qualifiziertem Servicepersonal durchführen.



Das gleichschenkelige Dreieck mit Blitzsymbol warnt vor nichtisolierten, gefährlichen Spannungen im Geräterinneren, die einen elektrischen Schlag verursachen können.



Das gleichschenkelige Dreieck mit Ausrufungszeichen kennzeichnet wichtige Bedienungs- und Wartungshinweise.

ACHTUNG HOHE LAUTSTÄRKEN BEI AUDIOPRODUKTEN!

Dieses Gerät ist für den professionellen Einsatz vorgesehen. Der kommerzielle Betrieb dieses Geräts unterliegt den jeweils gültigen nationalen Vorschriften und Richtlinien zur Unfallverhütung. Als Hersteller ist Adam Hall gesetzlich verpflichtet, Sie ausdrücklich auf mögliche Gesundheitsrisiken hinzuweisen.

Gehörschäden durch hohe Lautstärken und Dauerbelastung: Bei der Verwendung dieses Produkts können hohe Schalldruckpegel (SPL) erzeugt werden, die bei Künstlern, Mitarbeitern und Zuschauern zu irreparablen Gehörschäden führen können.



Um eine mögliche Schädigung des Hörsinns zu verhindern, vermeiden Sie das Hören bei großem Lautstärkepegel über lange Zeiträume.

Lauter Schalleinfluss kann selbst bei kurzer Dauer zu Hörschäden führen. Bitte halten Sie die Lautstärke immer auf einem angenehmen Level.

FR MESURES PRÉVENTIVES

1. Veuillez lire attentivement ce manuel.
2. Rangez tous les documents d'information et d'instructions en lieu sûr.
3. Veuillez suivre toutes les instructions
4. Observez tous les messages d'avertissement. N'enlevez pas de l'appareil les étiquettes de sécurité ou autres informations.
5. N'utilisez l'appareil que pour des applications et de la façon appropriées.
6. Utilisez exclusivement des pieds et des dispositifs de fixation stables et adaptés lorsque l'appareil est utilisé en installation fixe. Assurez-vous que les fixations murales ont été montées correctement, et qu'elles sont sécurisées. Vérifiez que l'appareil est installé en toute sécurité, et qu'il ne peut pas tomber.
7. Lors de l'installation, observez les réglementations de sécurité en vigueur dans votre pays.
8. N'installez et n'utilisez pas l'appareil à proximité de radiateurs, d'accumulateurs de chaleur, de fours ou de toute autre source de chaleur. Vérifiez que l'appareil est installé de façon à bénéficier en permanence d'un refroidissement efficace et qu'il ne peut pas chauffer de façon excessive.
9. Ne placez aucune source de flamme sur l'appareil – par exemple, une bougie allumée.
10. Ne bloquez pas les ouïes d'aération. Évitez toute exposition directe aux rayons du soleil !
11. N'utilisez pas l'appareil à proximité immédiate d'eau (à moins qu'il ne s'agisse d'un appareil conçu pour une utilisation en extérieur – dans ce cas, respectez les instructions correspondantes ci après) Ne mettez pas l'appareil en contact avec des matériaux, des liquides ou des gaz inflammables.
12. Vérifiez qu'aucune projection ou liquide ne puisse s'introduire dans l'appareil. Ne posez sur l'appareil aucun objet renfermant du liquide : vase, verre d'eau...

13. Vérifiez qu'aucun petit objet ne puisse tomber à l'intérieur de l'appareil.
14. N'utilisez avec cet appareil que des accessoires recommandés et approuvés par le fabricant.
15. N'ouvrez pas l'appareil, et n'essayez pas de le modifier.
16. Lors du branchement de l'appareil, sécurisez le passage du câble secteur, afin d'éviter tout dommage ou accident, par exemple quelqu'un qui trébuche sur le câble.
17. Lors du transport, vérifiez que l'appareil ne peut tomber, ce qui pourrait provoquer des dommages matériels et/ou corporels.
18. Si votre appareil ne fonctionne plus correctement, que de l'eau ou des objets ont pénétré à l'intérieur, ou qu'il a été endommagé de quelque façon que ce soit, éteignez-le immédiatement et débranchez sa prise secteur (s'il s'agit d'un appareil alimenté). Cet appareil ne doit être réparé que par un personnel autorisé.
19. Pour le nettoyage de l'appareil, utilisez un chiffon sec/
20. Observez toutes les réglementations en vigueur dans votre pays pour mettre l'appareil au rebut. Lorsque vous jetez l'emballage de l'appareil, veuillez séparer plastique, papier et carton.
21. Les films plastique doivent être mis hors de portée des enfants.

APPAREILS RELIÉS AU SECTEUR

22. ATTENTION : Si le câble de l'appareil est muni d'un fil de terre, il doit être relié à une prise murale avec terre. Ne désactivez jamais la mise à la terre d'un appareil.
23. N'allumez pas l'appareil immédiatement s'il a subi une grande différence de température ambiante (par exemple, lors du transport). L'humidité et la condensation pourraient l'endommager. Ne mettez l'appareil sous tension que lorsqu'il est parvenu à la température de la pièce.
24. Avant de relier l'appareil à la prise murale, vérifiez que la valeur et la fréquence de tension secteur sur laquelle il est réglé correspondent bien à la valeur et à la fréquence de la tension secteur locale. Si l'appareil possède un sélecteur de tension, ne le branchez sur la prise murale qu'après avoir vérifié que la valeur réglée correspond à la valeur effective de la tension secteur. Si la fiche du cordon secteur ou du bloc adaptateur livré avec votre appareil ne correspond pas au format de votre prise murale, veuillez consulter un électricien.
25. Ne piétinez pas le câble secteur. Assurez-vous que le câble secteur n'est pas trop pincé, notamment au niveau de l'arrière de l'appareil (ou de son adaptateur secteur) et de la prise murale.
26. Lors du branchement de l'appareil, vérifiez que l'accès au câble secteur ou au bloc adaptateur reste facile. Sortez la fiche secteur de la prise murale dès que vous n'utilisez pas l'appareil pendant un certain temps, ou si vous désirez nettoyer l'appareil. Pour ce faire, tirez toujours sur la fiche elle-même, ou sur le bloc secteur lui-même ; ne tirez jamais sur le câble. Ne manipulez jamais le câble secteur ou l'adaptateur secteur avec des mains mouillées.
27. N'éteignez/rallumez pas l'appareil rapidement plusieurs fois de suite : vous risquez de réduire la longévité de ses composants internes.
28. CONSEIL IMPORTANT : Ne remplacez le fusible que par un fusible de même type et du même calibre. Si le fusible fond de façon répétée, veuillez consulter un centre de réparations agréé.
29. Pour séparer complètement l'appareil du secteur, débranchez le cordon secteur ou l'adaptateur de la prise murale.
30. Si votre appareil est muni d'un connecteur secteur verrouillable (Volex), il faut d'abord déverrouiller le mécanisme avant d'enlever le cordon secteur. Attention, lorsque vous retirez le câble secteur, à ne pas faire bouger l'appareil, ce qui pourrait se traduire par un risque de chute, de blesser quelqu'un, ou tout autre dommage. Manipulez toujours le cordon secteur avec soin.
31. Débranchez la fiche secteur ou l'adaptateur de la prise murale en cas d'orage, ou si vous n'utilisez pas l'appareil pendant une longue période.



ATTENTION

Ne démontez jamais le couvercle de l'appareil, vous risquez de recevoir un choc électrique. L'appareil ne renferme aucune pièce ni composant réparable ou remplaçable par l'utilisateur. Ne confiez sa réparation qu'à un personnel technique qualifié.



Le pictogramme en forme de triangle équilatéral renfermant un éclair signale à l'utilisateur la présence à l'intérieur de l'appareil d'une tension dangereuse non protégée, suffisamment élevée pour présenter un risque pour les personnes.



Le pictogramme en forme de triangle équilatéral renfermant un point d'exclamation signale à l'utilisateur la présence d'instructions importantes concernant l'utilisation ou l'entretien de l'appareil.

ATTENTION NIVEAUX SONORES ÉLEVÉS SUR LES PRODUITS AUDIO

Cet appareil a été conçu en vue d'une utilisation professionnelle. L'utilisation commerciale de cet appareil est soumise aux réglementations et directives en vigueur dans votre pays en matière de prévention d'accident. En tant que fabricant, Adam Hall est tenu de vous avertir formellement des risques relatifs à la santé. Risques provoqués par une exposition prolongée à des niveaux sonores élevés : Lors de l'utilisation de ce produit, il est possible d'atteindre des niveaux de pression sonore (exprimés en dB SPL) élevés, susceptibles de provoquer des dommages auditifs irréparables chez les artistes, les techniciens et le public. Évitez toute exposition prolongée à des niveaux de pression sonore élevés (supérieurs à 90 dB SPL).



Pour éviter tout risque de traumatisme auditif, évitez d'écouter à fort volume sonore pendant de longues périodes.

Un niveau d'écoute trop élevé, même bref, peut provoquer des dommages aux oreilles. Veuillez maintenir le niveau d'écoute à un niveau raisonnable.

ES MEDIDAS DE SEGURIDAD

1. Lea atentamente las instrucciones de este manual.
2. Guarde toda la información en un lugar seguro para futuras consultas.
3. Siga las instrucciones indicadas.
4. Siga todas las advertencias. No quite las instrucciones de seguridad ni cualquier otra información indicada en el equipo.
5. Utilice el equipo únicamente según la finalidad prevista.

6. Utilice solo soportes y fijaciones que sean robustos y adecuados cuando instale el equipo en instalaciones fijas. Asegúrese de que los soportes de pared están correctamente instalados y firmemente fijados. Asegúrese de que el equipo está sólidamente instalado y no se puede caer.
7. Al instalar el equipo, respete las normas de seguridad aplicables en su país.
8. Evite instalar el equipo cerca de radiadores, acumuladores de calor, estufas o cualquier otra fuente de calor. Asegúrese de que el equipo esté instalado en un lugar con ventilación suficiente para evitar cualquier sobrecalentamiento.
9. No coloque sobre el equipo fuentes de llamas sin protección, por ejemplo, velas encendidas.
10. Evite bloquear las rejillas de ventilación. ¡Evite la luz solar directa!
11. No utilice este equipo cerca del agua (excepto los equipos específicamente diseñados para uso en exterior, en cuyo caso tenga en cuenta las indicaciones mencionadas a continuación). No exponga este equipo a materiales, líquidos o gases inflamables.
12. Evite exponer el equipo a gotas o salpicaduras que puedan caer dentro del mismo. No coloque recipientes llenos de líquido, como floreros o vasos, sobre el equipo.
13. Asegúrese de no dejar caer ningún objeto dentro del equipo.
14. Emplee el equipo únicamente con los accesorios recomendados por el fabricante.
15. No abra el equipo ni intente modificarlo.
16. Una vez conectado el equipo, compruebe que en toda la longitud del cableado no hay peligro de que provoque una caída, por ejemplo.
17. Durante el transporte, asegúrese de que el equipo no se caiga y pueda causar daños personales o materiales.
18. Si el equipo no funciona correctamente, o si se ha vertido líquido sobre él, o si un objeto ha caído en su interior o si ha sufrido algún desperfecto, apague inmediatamente el equipo y desenchufe el cable eléctrico (si se trata de un equipo activo). Únicamente un técnico especialista debe reparar el equipo.
19. Para limpiar el equipo utilice un paño seco.
20. Procure seguir las normas vigentes en su país sobre reciclaje de desechos. Separe los componentes de plástico, papel y cartón del paquete para reciclarlos en sus contenedores respectivos.
21. No deje las bolsas de plástico al alcance de los niños.

PARA LOS EQUIPOS CON TOMA ELÉCTRICA

22. **ADVERTENCIA:** Si el cable eléctrico está provisto de un contacto de protección, debe conectarse a una toma eléctrica con conexión a tierra. No desactivar nunca esta conexión de protección a tierra del cable eléctrico.
23. Si el equipo ha estado expuesto a un cambio brusco de temperatura (por ejemplo, después del transporte), no lo encienda inmediatamente. La condensación o la humedad podrían dañar el equipo. Deje que el equipo alcance la temperatura ambiente antes de encenderlo.
24. Antes de conectar el cable eléctrico a la toma de corriente, compruebe si la tensión y la frecuencia del suministro eléctrico coinciden con las especificaciones de este equipo. Si el equipo dispone de un selector de tensión, antes de enchufarlo a la red eléctrica, asegúrese de que el valor seleccionado coincida con la tensión de suministro. Si el enchufe o el adaptador de corriente no encajan en la toma eléctrica, consulte a un electricista.
25. Asegúrese de que el cable eléctrico no está pinzado. Evite que el cable resulte pellizcado, sobre todo en los extremos de conexión al equipo y en la toma eléctrica.
26. Al conectar el equipo, asegúrese de que el cable eléctrico o el adaptador de corriente estén siempre accesibles. Desconecte el equipo de la toma de corriente cuando no esté en uso o antes de limpiarlo. Para ello, desconecte el cable eléctrico y el adaptador de corriente del conector del equipo en vez de desenchufar el cable de la toma eléctrica. No tocar el cable eléctrico ni el adaptador de corriente con las manos húmedas.
27. No encienda y apague el equipo en cortos intervalos de tiempo, ya que se reduce así la vida útil del sistema.
28. **NOTA IMPORTANTE:** Sustituya los fusibles únicamente por otros del mismo tipo y de las mismas características. Si el fusible se funde continuamente, póngase en contacto con un servicio técnico autorizado.
29. Para desconectar completamente el equipo de la tensión eléctrica, desenchufe el cable eléctrico o el adaptador de corriente de la toma eléctrica.
30. Si el equipo dispone de un enchufe eléctrico Volex, deberá desbloquearse el Volex del equipo para desenchufarlo. Esto implica que un tirón en el cable eléctrico puede desplazar el equipo y provocar daños personales o materiales. Por tanto, asegúrese de instalar los cables con sumo cuidado.
31. Si es probable que caiga un rayo por una tormenta eléctrica o si no va a emplear el equipo durante mucho tiempo, desenchufe el cable eléctrico y el adaptador de corriente.



ADVERTENCIA

Para evitar el riesgo de descarga eléctrica, no retire la tapa. El equipo no contiene piezas que el usuario pueda reparar o sustituir. Para cualquier tarea de mantenimiento o reparación, acuda a un técnico cualificado.



El símbolo de rayo dentro de un triángulo equilátero advierte al usuario de la presencia de tensiones peligrosas sin aislamiento dentro del equipo que pueden causar una descarga eléctrica y suponer un riesgo para la salud.



El símbolo de exclamación dentro de un triángulo equilátero advierte al usuario de la existencia de importantes instrucciones de uso y mantenimiento.

ADVERTENCIA ¡ALTO VOLUMEN!

Este equipo se destina a un uso profesional. Por consiguiente, si se aplica a un uso comercial, estará sujeto a las normas y reglamentos de la Asociación para la prevención de accidentes de su sector profesional. Como fabricante, Adam Hall tiene la obligación de informar formalmente a los usuarios de la existencia de posibles riesgos para la salud.

Daños auditivos por exposición prolongada a un nivel SPL alto: este equipo puede generar fácilmente un nivel de presión sonora (SPL) lo suficientemente elevado como para causar daños auditivos permanentes a los artistas, el personal de producción y el público. Deben tomarse precauciones para evitar la exposición prolongada a un SPL de más de 90 dB.



Para evitar posibles daños auditivos, evite la exposición a volúmenes altos durante un tiempo prolongado.

Un volumen alto, incluso durante un breve espacio de tiempo, puede provocar pérdida de audición. Mantenga siempre el volumen a un nivel que le resulte agradable.

PL ŚRODKI OSTROŻNOŚCI

1. Należy dokładnie przeczytać niniejszą instrukcję.
2. Wszystkie informacje i instrukcje przechowywać w bezpiecznym miejscu.
3. Należy przestrzegać zaleceń.
4. Należy przestrzegać wszystkich wskazówek ostrzegawczych. Nie wolno usuwać wskazówek bezpieczeństwa ani innych informacji znajdujących się na urządzeniu.
5. Używać urządzenia wyłącznie w sposób zgodny z jego przeznaczeniem.
6. Stosować wyłącznie stabilne i pasujące statywy, ew. elementy mocujące (w przypadku instalacji stałych). Należy zadbać o prawidłową instalację uchwyty ścienne i ich odpowiednie zabezpieczenie. Zapewnić bezpieczną instalację urządzenia i upewnić się, że urządzenie nie spadnie.
7. Podczas instalacji przestrzegać obowiązujących w danym kraju przepisów bezpieczeństwa.
8. Urządzenie instalować i eksploatować z dala od grzejników, zasobników ciepła, pieców i innych źródeł ciepła. Zadbać o zainstalowanie urządzenia w taki sposób, aby zawsze było ono wystarczająco chłodzone i nie mogło ulec przegrzaniu.
9. Nie umieszczać na urządzeniu źródeł zapłonu, takich jak np. palące się świece.
10. Nie wolno blokować szczelin wentylacyjnych. Unikać bezpośredniego działania promieni słonecznych!
11. Nie używać urządzenia w bezpośrednim sąsiedztwie wody (nie dotyczy specjalnych urządzeń do stosowania na zewnątrz – w takim przypadku należy przestrzegać podanych poniżej wskazówek specjalnych). Urządzenie nie może mieć kontaktu z palnymi materiałami, płynami ani gazami.
12. Zabezpieczyć urządzenie przed wniknięciem kapiącej lub przyskającej wody. Nie wolno stawiać na urządzeniu pojemników napełnionych płynami, takich jak wazon czy naczynia z pićm.
13. Należy zadbać o to, aby do urządzenia nie wpadały żadne przedmioty.
14. Urządzenie można eksploatować tylko przy użyciu akcesoriów zalecanych i przewidzianych przez producenta.
15. Nie otwierać urządzenia ani nie dokonywać w nim zmian.
16. Po podłączeniu urządzenia sprawdzić wszystkie ciągi kablowe, aby zapobiec szkodom lub wypadkom np. w wyniku potknięcia.
17. Podczas transportu zadbać o to, aby urządzenie nie upadło, gdyż może to spowodować uszkodzenie mienia i obrażenia ciała.
18. Jeśli urządzenie nie działa prawidłowo, do jego wnętrza dostały się płyny lub przedmioty lub jeśli urządzenie zostało uszkodzone w inny sposób, należy je natychmiast wyłączyć i odłączyć od gniazda sieciowego (jeśli urządzenie jest aktywne). Naprawę takiego urządzenia może wykonać tylko autoryzowany personel specjalistyczny.
19. Do czyszczenia urządzenia stosować suchą ściereczkę.
20. Przestrzegać obowiązujących w danym kraju przepisów dotyczących usuwania odpadów. Podczas utylizacji opakowania oddzielić tworzywo sztuczne od papieru i tektury.
21. Worki z tworzywa sztucznego należy przechowywać w miejscu niedostępnym dla dzieci.

DOTYCZY URZĄDZEŃ Z ZASILANIEM SIECIOWYM

22. UWAGA: jeśli kabel sieciowy urządzenia jest wyposażony w zestyk ochronny, należy go podłączyć do gniazda z przewodem uziemiającym. Nigdy nie wolno dezaktywować przewodu uziemiającego kabla sieciowego.
23. Nie włączaj urządzenia bezpośrednio po narażeniu go na silne wahania temperatury (np. po transporcie). Wilgoć i skropliny mogą uszkodzić urządzenie. Włączaj urządzenie dopiero wtedy, gdy osiągnie temperaturę pokojową.
24. Przed podłączeniem urządzenia do gniazda elektrycznego należy sprawdzić, czy napięcie i częstotliwość sieci elektrycznej odpowiada wartościom podanym na urządzeniu. Jeśli urządzenie jest wyposażone w przełącznik napięcia, należy podłączyć je do gniazda tylko wówczas, gdy wartości urządzenia odpowiadają wartościom sieci elektrycznej. Jeśli dołączony kabel sieciowy lub dołączony adapter sieciowy nie pasuje do gniazda elektrycznego, należy skontaktować się z elektrykiem.
25. Nie stawaj na kablu sieciowym. Należy zadbać o to, aby kable przewodzące napięcie nie były zagięte przy gnieździe sieciowym, przy adapterze sieciowym ani przy gnieździe urządzenia.
26. Przy podłączaniu urządzenia zawsze należy zadbać o to, aby kabel sieciowy lub adapter sieciowy był zawsze łatwo dostępny. Odłączyć urządzenie od źródła zasilania, gdy nie jest ono używane lub gdy ma zostać poddane czyszczeniu. Zawsze należy wyjmować kabel sieciowy i adapter sieciowy z gniazda, chwytając za wtyczkę lub adapter, a nie za kabel. Nigdy nie dotykać kabla sieciowego i adaptera sieciowego mokrymi dłońmi.
9. W miarę możliwości nie włączaj i wyłączaj urządzenia w krótkich odstępach czasu, gdyż może to mieć negatywny wpływ na jego żywotność.
28. WAŻNA INFORMACJA: bezpieczniki należy wymieniać wyłącznie na bezpieczniki tego samego typu i o takich samych wartościach. Jeśli bezpiecznik stale się przepala, należy skontaktować się z autoryzowanym centrum serwisowym.
29. Aby całkowicie odłączyć urządzenie od sieci, należy wyjąć kabel sieciowy lub adapter sieciowy z gniazda.
30. Jeśli urządzenie jest wyposażone w przyłącze sieciowe Volex, konieczne jest odblokowanie odpowiedniej wtyczki urządzenia Volex, zanim będzie możliwe jej odłączenie. Oznacza to także, iż w wyniku pociągnięcia za kabel urządzenie może się przesunąć i spaść, co może spowodować obrażenia ciała i/lub inne szkody, dlatego ważne jest, aby przewody były odpowiednio poprowadzone.
31. W przypadku zagrożenia uderzeniem pioruna lub jeśli urządzenie przez dłuższy czas nie jest używane, należy wyjąć kabel sieciowy i adapter sieciowy z gniazda.



UWAGA

Nigdy nie wolno zdejmować pokrywy, gdyż grozi to porażeniem prądem. We wnętrzu urządzenia nie ma żadnych części, które mogłyby zostać naprawione bądź poddane czynnościom konserwacyjnym przez użytkownika. Naprawy może przeprowadzać wyłącznie wykwalifikowany personel serwisowy.



Trójkąt równoramienny z symbolem błyskawicy oznacza niezaizolowane, „niebezpieczne” napięcie w urządzeniu, które może spowodować niebezpieczne dla zdrowia porażenie prądem.



Trójkąt równoramienny z wykrzyknikiem oznacza ważne wskazówki dotyczące obsługi i wskazówki ostrzegawcze.

UWAGA NA WYSOKI POZIOM GŁOŚNOŚCI PRODUKTÓW AUDIO!

To urządzenie przewidziane jest do profesjonalnych zastosowań. Komercyjne stosowanie tego urządzenia podlega obowiązującym w danym kraju przepisom i wytycznym dotyczącym zapobiegania wypadkom. Firma Adam Hall jest jako producent zobowiązana do wyraźnego informowania o potencjalnym zagrożeniu dla zdrowia. Utrata słuchu w wyniku wysokiego poziomu głośności i długotrwałego narażenia: podczas stosowania tego produktu może powstać wysoki poziom ciśnienia akustycznego (SPL), który może doprowadzić do nieodwracalnego uszkodzenia słuchu u artystów, pracowników i widzów. Należy unikać długotrwałego narażenia na wysoki poziom głośności powyżej 90 dB.



Aby zapobiec ewentualnemu uszkodzeniu słuchu, unikać słuchania przy dużym poziomie głośności przez dłuższy czas. Głośny dźwięk może prowadzić do uszkodzenia słuchu nawet przy krótkim okresie oddziaływania. Głośność należy zawsze utrzymywać na przyjemnym dla ucha poziomie.

II MISURE PRECAUZIONALI

1. Leggere attentamente il presente manuale di istruzioni.
2. Conservare tutte le indicazioni e le istruzioni in un luogo sicuro.
3. Seguire le istruzioni.
4. Rispettare tutte le avvertenze. Non rimuovere dal dispositivo le indicazioni sulla sicurezza o altre informazioni.
5. Utilizzare il dispositivo solo nei modi previsti dal manuale.
6. Utilizzare esclusivamente stativi e fissaggi stabili e adatti (per installazioni fisse). Verificare che i supporti a parete siano installati e fissati a regola d'arte. Verificare che il dispositivo sia installato in modo stabile e non possa cadere.
7. Durante l'installazione, osservare le normative sulla sicurezza in vigore nel proprio Paese.
8. Non installare né azionare il dispositivo in prossimità di radiatori, accumulatori termici, stufe o altre fonti di calore. Accertarsi che il dispositivo sia sempre installato in modo che venga raffreddato a sufficienza e non possa surriscaldarsi.
9. Non appoggiare sul dispositivo fonti di combustione, quali candele accese.
10. Le fessure di areazione non devono essere bloccate. Evitare l'esposizione diretta ai raggi solari.
11. Non attivare il dispositivo nelle immediate vicinanze di acqua (questo punto non interessa i dispositivi specifici per l'esterno, per i quali valgono le speciali indicazioni riportate di seguito). Non portare mai il dispositivo a contatto con materiali, liquidi o gas infiammabili.
12. Accertarsi che all'interno del dispositivo non possa penetrare acqua per gocciolamento o spruzzo. Non collocare sul dispositivo oggetti contenenti liquidi, quali vasi, tazze o bicchieri.
13. Assicurarsi che non sia possibile la caduta di oggetti nel dispositivo.
14. Azionare il dispositivo esclusivamente con gli accessori appositamente consigliati e previsti dal produttore.
15. Non aprire né modificare il dispositivo.
16. Una volta collegato il dispositivo, verificare tutti i cavi per evitare danni o incidenti, ad esempio per inciampo.
17. Durante il trasporto, assicurarsi che il dispositivo non possa cadere e causare possibili danni a cose e/o persone.
18. Se il dispositivo non funzionasse più correttamente, vi fosse caduto sopra del liquido o un oggetto o fosse stato danneggiato in altro modo, spegnerlo immediatamente e staccare la spina (se si tratta di un dispositivo attivo). La riparazione del dispositivo deve essere affidata esclusivamente a personale qualificato autorizzato.
19. Per la pulizia del dispositivo utilizzare un panno pulito.
20. Rispettare le leggi sullo smaltimento in vigore nel Paese di installazione. Al momento di smaltire l'imballo, separare la plastica dalla carta e dal cartone.
21. I sacchetti di plastica devono essere tenuti lontani dalla portata dei bambini.

DISPOSITIVI CON ALLACCIAMENTO DI RETE

22. ATTENZIONE: se il cavo di rete è dotato di protezione di protezione, deve essere collegato a una presa di rete con messa a terra. Non disattivare mai la connessione di messa a terra di un cavo di rete.
23. Non accendere il dispositivo subito dopo essere stato sottoposto a forti variazioni di temperatura (ad esempio dopo il trasporto). Umidità e condensa potrebbero danneggiare il dispositivo. Accendere il dispositivo solo dopo che ha raggiunto la temperatura ambiente.
24. Prima di collegare il dispositivo alla presa, controllare innanzitutto se la tensione e la frequenza della rete elettrica coincidono con i valori indicati sul dispositivo stesso. Nel caso di dispositivo munito di selettore di tensione, collegarlo alla presa unicamente se i valori del dispositivo coincidono con quelli della rete elettrica. Se il cavo di rete o l'adattatore di rete forniti in dotazione non sono compatibili con la presa, rivolgersi a un elettricista.
25. Non calpestare il cavo di rete. Accertarsi che i cavi sotto tensione, in particolare della presa di rete o dell'adattatore di rete, non vengano pizzicati.
26. Durante il cablaggio del dispositivo, verificare sempre che il cavo di rete e l'adattatore di rete siano costantemente accessibili. Staccare sempre il dispositivo dall'alimentazione di rete quando non è utilizzato o durante la pulizia. Per staccare dalla presa il cavo di rete e l'adattatore di rete, tirare sempre dalla spina o dall'adattatore e non dal cavo. Non toccare mai il cavo di alimentazione e l'alimentatore con le mani umide.
27. Evitare per quanto possibile di accendere e spegnere velocemente il dispositivo per non pregiudicarne la durata.
28. NOTA IMPORTANTE: Sostituire i fusibili esclusivamente con fusibili dello stesso tipo e valore. Se un fusibile continua a saltare, rivolgersi a un centro di assistenza autorizzato.
29. Per staccare completamente il dispositivo dalla rete elettrica, rimuovere il cavo di rete o l'adattatore di rete dalla presa.
30. Per staccare un dispositivo provvisto di presa Volex, è prima necessario sbloccare la relativa spina Volex del dispositivo stesso. Tirando il cavo di rete, però, il dispositivo potrebbe spostarsi e cadere, provocando danni alle persone o di altro genere. Prestare quindi la più scrupolosa attenzione durante la posa dei cavi.
31. In caso di pericolo di caduta di fulmine, o se il dispositivo rimane inutilizzato a lungo, staccare sempre il cavo di rete e l'adattatore di rete dalla presa.



ATTENZIONE

non togliere mai il coperchio di protezione per evitare il pericolo di scosse elettriche. L'interno del dispositivo non contiene parti che possono essere riparate o sottoposte a manutenzione da parte dell'utente. Le riparazioni dovranno essere realizzate esclusivamente da tecnici qualificati.



Il triangolo isoscele con il simbolo del fulmine indica la presenza nel dispositivo di tensioni non isolate, "pericolose", che possono provocare scosse dannose alla salute.



Il triangolo isoscele con punto esclamativo avverte di importanti segnalazioni relative all'uso e alla manutenzione.

ATTENZIONE: ELEVATI LIVELLI SONORI NEI PRODOTTI AUDIO!

Questo dispositivo è destinato a uso professionale. Di conseguenza, se viene destinato ad un uso commerciale, sarà soggetto alle norme e ai regolamenti dell'Associazione per la prevenzione di infortuni del rispettivo settore professionale. In qualità di produttore, Adam Hall è tenuto per legge a informare espressamente gli utenti degli eventuali rischi per la salute.

Danni all'udito provocati da un'esposizione prolungata a un livello SPL elevato: dall'utilizzo di questo prodotto si possono generare elevati livelli di pressione sonora (SPL) che possono provocare danni irreparabili all'udito di artisti, collaboratori e spettatori. Evitare l'esposizione prolungata a livelli sonori elevati, superiori a 90 dB.



Per evitare possibili danni all'udito, evitare l'ascolto ad un volume elevato per periodi prolungati.

L'esposizione al volume elevato può causare danni all'udito anche se è di breve durata. Mantenere sempre il volume ad un livello gradevole.

LDVA8

EN NOTE

The LDVA8 line array loudspeaker is a passive 2-way Mid / High system, which has its own separate mids (MID) and tweeter ways (HIGH). It must always be operated via 2 separate amplifier channels, because the speaker does not have a built-in passive crossover. Signal distribution and processing take place in a digital signal processor (e.g. LDDPA260) that is connected before the power amplifiers.

DE HINWEIS

Der LDVA8 Line Array Lautsprecher ist ein passives 2-Wege Mid / High System, das über einen separaten Mitten- (MID) und Hochton-Weg (HIGH) verfügt. Es muss stets über 2 separate Endstufenkanäle angesteuert werden, da der Lautsprecher nicht über eine eingebaute passive Frequenzweiche verfügt. Signalverteilung und Signalbearbeitung erfolgen in einem vor die Endstufen geschalteten, digitalen Signal-Prozessor (z.B. LDDPA260).

FR PRÉCISION

L'enceinte pour line array LDVA8 est une enceinte médium/aigu passive 2 voies, offrant une voie médium (MID) et une voie d'aigus (HIGH) séparées. Elle doit toujours être alimentée par deux canaux d'amplification distincts, car elle n'intègre pas de filtre répartiteur passif. Le filtrage et le traitement du signal audio doivent être effectués avant amplification, dans un processeur numérique spécifique (par exemple, un LDDPA260).

ES NOTA

El altavoz line array LDVA8 es un sistema pasivo de medios/agudos con 2 vías separadas: una para los medios y otra para los agudos. Debe conectarse a dos canales de amplificación independientes, ya que el altavoz no dispone de un crossover pasivo interno. La distribución y procesado de la señal se realizan por medio de un procesador digital de señales (por ejemplo, el LDDPA260) conectado antes del amplificador.

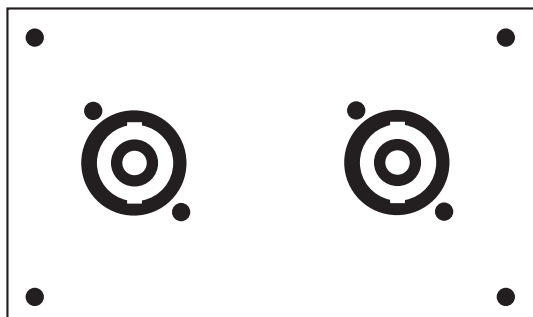
PL WSKAZÓWKI

Głośnik LDVA8 Line Array to pasywny system dwudrożny, składający się z głośnika średnio- i wysokotonowego, wyposażony w oddzielne ścieżki dla tonów średnich (MID) i wysokich (HIGH). Głośnik musi być sterowany za pomocą 2 oddzielnych kanałów końcówki mocy, ponieważ nie posiada własnej pasywnej zwrotnicy głośnikowej. Rozdzielanie sygnału i jego obróbka następuje w jednym z cyfrowych procesorów sygnału umieszczonych przed końcówkami mocy (np. LDDPA260).

IT NOTA

L'altoparlante line array LDVA8 è un sistema passivo a 2 vie separate per i toni medi e alti; deve essere collegato sempre tramite 2 canali dei finali di potenza separati perché non ha un crossover passivo integrato. La distribuzione e l'elaborazione del segnale hanno luogo in un processore digitale dei segnali acceso prima dei finali di potenza (ad esempio LDDPA260).

LDVA8 CONNECTIONS / ANSCHLÜSSE LDVA8 / BRANCHEMENTS LDVA8 / CONEXIONES DEL LDVA8 / PRZYŁĄCZA LDVA8 / CONNESSIONI DELL'LDVA8



EN Each LDVA8 line array speaker has two NEUTRIK Speakon NL4 speaker connectors (pin +1 and -1 = mid way MID, pin +2 and -2 = tweeter HIGH), that are connected in parallel, to enable looping-through of the power amplifier signals. Since the impedance of the mids (MID), as well as of the treble ways (HIGH) is 16 ohms, up to eight VA8 line array loudspeakers of 2 ohms power amplifier channels can be operated in parallel. Controller presets for the LDDPA260 signal processor and VA8 speaker data in EASE/EASE Focus GLL format for configuration and acoustic simulation of line arrays can be downloaded free of charge from our website WWW.LD-SYSTEMS.COM.

DE Jeder LDVA8 Line Array Lautsprecher verfügt über zwei NEUTRIK Speakon NL4 Lautsprecheranschlüsse (Pin +1 und -1 = Mitten-Weg MID, Pin +2 und -2 = Hochton-Weg HIGH), die parallel miteinander verkabelt sind, um das Durchschleifen der Endstufensignale zu ermöglichen. Da die Impedanz sowohl des Mitten- (MID), als auch des Hochton-Wegs (HIGH) 16 Ohm beträgt, können bis zu acht VA8 Line Array Lautsprecher an 2 Ohm stabilen Endstufenkanälen parallel betrieben werden. Controller-Presets für den LDDPA260 Signal-Prozessor und VA8 Lautsprecherdaten im EASE/EASE Focus GLL Format für die Konfiguration und akustische Simulation von Line Arrays können frei von unserer Webseite WWW.LD-SYSTEMS.COM heruntergeladen werden.

FR Chaque enceinte pour line array LDVA8 est équipée de deux connecteurs NEUTRIK Speakon NL4 (points +1 et -1 = médium [MID], points +2 et -2 = aigu [HIGH] câblés en parallèle, pour renvoi du signal de l'amplificateur. Comme l'impédance d'une section médium [MID] est de 16 Ohms, tout comme celle de la section tweeter [HIGH], vous pouvez connecter jusqu'à 8 enceintes pour line array VA8 en parallèle sur un canal d'amplification – soit une impédance résultante de 2 Ohms. Vous trouverez en téléchargement gratuit sur notre site Web WWW.LD-SYSTEMS.COM des presets de contrôleur d'enceintes pour le processeur de signal LDDP1260, ainsi que les données relatives aux enceintes VA8, au format GLL pour le logiciel de configuration et simulation acoustique EASE/EASE Focus.

ES Cada altavoz line array LDVA8 está equipado con dos conectores NEUTRIK Speakon NL4 (pines +1 y -1 = vía de medios, pines +2 y -2 = vía de agudos), que están conectados en paralelo para poder reenviar la señal de amplificador. Puesto que la impedancia tanto de la vía de medios como de la vía de agudos es de 16 ohmios, se pueden conectar en paralelo hasta 8 altavoces line array VA8 en canales de amplificación de 2 ohmios. Los preajustes de controlador para el procesador de señales LDDPA260 y los datos del altavoz VA8 en formato EASE/EASE Focus GLL para la configuración y la simulación acústica de line arrays se pueden descargar gratis desde nuestro sitio web WWW.LD-SYSTEMS.COM.

PL Każdy głośnik LDVA8 Line Array wyposażony jest w dwa przyłącza głośnikowe NEUTRIK Speakon NL4 (pin +1 oraz -1 = ścieżka tonów średnich MID, pin +2 oraz -2 = ścieżka tonów wysokich HIGH), połączonych ze sobą równoległe, aby umożliwić kierowanie sygnałów z końcówki mocy przez pętlę. Ponieważ impedancja zarówno ścieżki tonów średnich (MID), jak i ścieżki tonów wysokich (HIGH) wynosi 16 Ω, możliwa jest równoległa praca do ośmiu głośników VA8 Line Array na stabilnych kanałach końcówki mocy 2 Ω. Ustawienia sterownika procesora sygnałowego LDDPA260 oraz dane głośnika VA8 w formacie EASE/EASE Focus GLL do konfiguracji i symulacji akustycznej układów liniowych można pobrać z naszej strony internetowej WWW.LD-SYSTEMS.COM.

IT Tutti gli altoparlanti line array LDVA8 sono provvisti di due connessioni per altoparlante NEUTRIK Speakon NL4 (pin +1 e -1 = via toni medi, pin +2 e -2 = via toni alti), cablati tra loro in parallelo per consentire il passaggio dei segnali dei finali di potenza. Poiché l'impedenza è di 16 ohm sia per la via dei toni medi sia per la via dei toni alti, si possono attivare in parallelo fino a otto altoparlanti line array VA8 su due canali di finali di potenza stabili da 2 ohm. I preset del controller per il processore di segnale LDDPA260 e i dati dell'altoparlante VA8 con formato EASE/EASE Focus GLL per la configurazione e la simulazione acustica di line array possono essere scaricati gratuitamente dal nostro sito web WWW.LD-SYSTEMS.COM.



LDVA8 TILT ANGLE / LDVA8 NEIGUNGSWINKEL / ANGLE D'INCLINAISON DE L'ENCEINTE LDVA8 / ÁNGULO DE INCLINACIÓN DEL LDVA8 / KĄT NACHYLENIA LDVA8 / ANGOLO DI INCLINAZIONE DELL'LDVA8

EN The tilt angle of the LDVA8 line array loudspeaker is set by positioning the connecting element 1 on the back of the cabinet using a ball lock pin 2 to the desired position of the U-profile 3 (0°, 1°, 2°, 3°, 4°, 5°, 6°). By pressing the spring-loaded button in the head of the ball lock pin, the lock is released and the connection can easily be separated by pulling out the pin. Make sure not to apply any weight on the connection during this process. 5 appropriate ball lock pins are provided for each LDVA8 speaker.

DE Der Neigungswinkel der LDVA8 Line Array Lautsprecher wird eingestellt, indem das Verbindungselement 1 auf der Rückseite des Gehäuses mit Hilfe eines

Kugelsperbolzens 2 in die gewünschte Position des U-Profiles 3 gebracht wird (0°, 1°, 2°, 3°, 4°, 5°, 6°). Indem Sie den gefederten Druckknopf im Kopf des Kugelsperbolzens drücken, wird die Verriegelung gelöst und die Verbindung kann problemlos durch Herausziehen des Bolzens getrennt werden. Achten Sie darauf, dass bei diesem Vorgang keine Last auf der Verbindung liegt. 5 geeignete Kugelsperbolzen liegen jedem LDVA8 Lautsprecher bei.

FR L'angle d'inclinaison de l'enceinte pour line array LDVA8 se règle en plaçant l'élément de fixation [1], à l'arrière de l'enceinte, sur la position souhaitée du profilé en U [3] (angles de 0°, 1°, 2°, 3°, 4°, 5°, 6°) via la goupille de verrouillage [2]. Appuyer sur la tête (montée sur ressort) de la goupille désactive le système de verrouillage ; vous pouvez alors tirer sur la goupille pour désolidariser la liaison. Vérifiez bien, en procédant, qu'aucune charge ne repose sur la liaison. Chaque enceinte LDVA8 est livrée avec 5 goupilles de sécurité.

ES Para ajustar el ángulo de inclinación del altavoz line array LDVA8, coloque el mecanismo de conexión (1) del panel posterior de la carcasa e inserte el pin de bloqueo (2) en la posición deseada del perfil en U (3) (0°, 1°, 2°, 3°, 4°, 5°, 6°). Presione el pulsador con resorte de la cabeza del pin de bloqueo para desbloquear el mecanismo y retire el pin para separar los componentes. Al realizar esta operación, asegúrese de que el mecanismo de conexión no esté soportando peso. Los altavoces LDVA8 se suministran con 5 pines de bloqueo.

PL Kąt nachylenia głośników LDVA8 Line Array reguluje się poprzez ustawienie łącznika 1 z tyłu obudowy za pomocą sworznia blokującego kulkowego 2 w wybranej pozycji ceownika 3 (0°, 1°, 2°, 3°, 4°, 5°, 6°). Po naciśnięciu przycisku sprężynowego w głowce sworznia blokującego blokada zostanie zwolniona i połączenie można rozdzielić poprzez wyjęcie sworznia. Należy zadbać o to, aby podczas tych czynności połączenie nie było obciążone. Do każdego głośnika LDVA8 dołączono 5 pasujących sworzni blokujących.

IT Per impostare l'angolo di inclinazione degli altoparlanti line array LDVA8, fissare l'elemento di raccordo (1) sul pannello posteriore della cassa inserendo il perno di bloccaggio (2) nella posizione desiderata del profilo a U (3) (0°, 1°, 2°, 3°, 4°, 5°, 6°). Premendo il pulsante a molla sulla testa del perno di bloccaggio, la chiusura si allenta e il raccordo può essere rimosso con facilità estraendo il perno. Prestare attenzione per evitare di caricare il peso sul raccordo durante l'operazione. Con gli altoparlanti LDVA8 vengono forniti di serie 5 appositi perni di bloccaggio.

LDVAPS215G2 AND LDV218BG2 CONNECTIONS / ANSCHLÜSSE LDVAPS215G2 UND LDV218BG2 / BRANCHEMENTS LDVAPS215G2 ET LDV218BG2 / CONEXIONES DEL LDVAPS215G2 Y LDV218BG2 / PRZYŁĄCZA LDVAPS215G2 ORAZ LDV218BG2 / CONNESSIONI DELL'LDVAPS215G2 E DELL'LDV218BG2



1 INPUT

EN 4-pin Neutrik Speakon loudspeaker input Pin selection 1+ / 1-. Pins 2+ and 2- are not used.

DE 4-Pol Neutrik Speakon Lautsprechereingang. Pinbelegung 1+ / 1-. Pins 2+ / 2- sind nicht belegt.

FR Entrée de l'enceinte, sur connecteur Neutrik Speakon 4 points. Assignment des contacts: 1+ / 1-. Les contacts 2+ / 2- ne sont pas utilisés.

ES Entrada de altavoz por Neutrik Speakon de 4 pines. Asignación de pines +1 / -1. Los pines +2 y -2 no se utilizan.

PL 4-stykowe gniazdo głośnikowe Neutrik Speakon. Podłączenie pinów 1+/1-. Piny 2+/2- są niepodłączone.

IT Ingresso altoparlante Neutrik Speakon a 4 poli. Assegnazione pin +1 / -1. Pin +2 e -2 non assegnati.

2 THRU

EN 4-pin Neutrik Speakon INPUT and 4-pin Neutrik Speakon THRU jacks are connected in parallel. Pin selection 1+ / 1-. Pins 2+ and 2- are not used.

DE 4-Pol Neutrik Speakon INPUT und 4-Pol Neutrik Speakon THRU Buchsen sind parallel verkabelt. Pinbelegung 1+ / 1-. Pins 2+ / 2- sind nicht belegt.

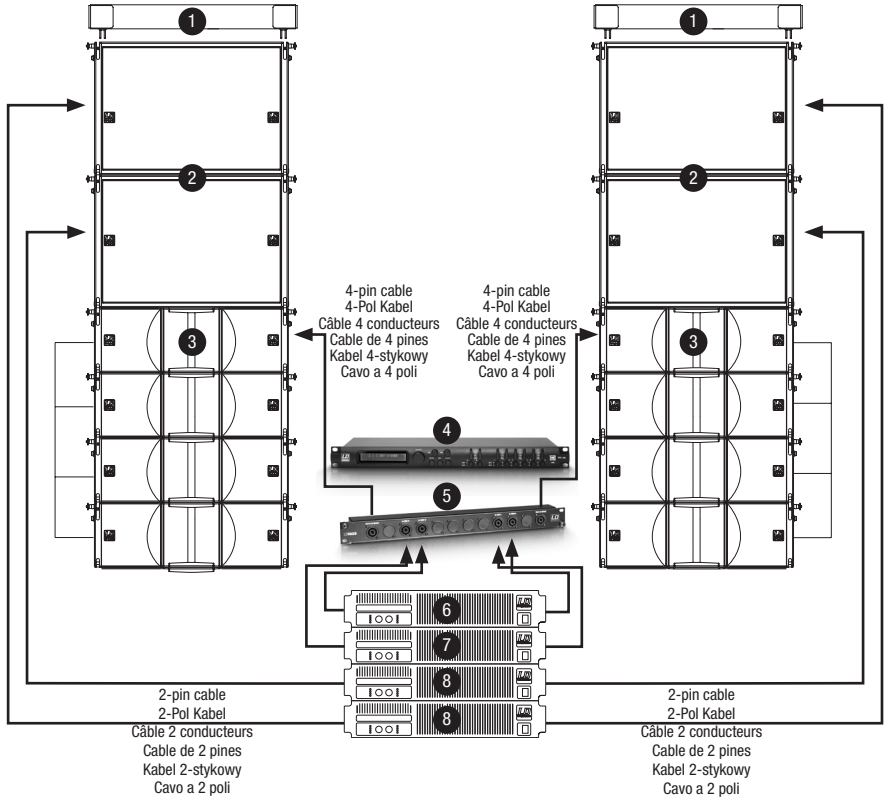
FR Le connecteur Neutrik Speakon 4 points TRHU est câblé en parallèle sur le connecteur Neutrik Speakon 4 points INPUT. Assignment des contacts : 1+ / 1-. Les contacts 2+ / 2- ne sont pas utilisés.

ES Los conectores por Neutrik Speakon de 4 pines INPUT y THRU están conectados en paralelo. Asignación de pines +1 / -1. Los pines +2 y -2 no se utilizan.

PL Gniazda: 4-stykowe gniazdo Neutrik Speakon INPUT oraz 4-stykowe gniazdo Neutrik Speakon THRU są połączone równolegle. Podłączenie pinów 1+/1-. Piny 2+/2- są niepodłączone.

IT Le prese Neutrik Speakon INPUT e THRU a 4 poli sono cablate in parallelo. Assegnazione pin +1 / -1. Pin +2 e -2 non assegnati.

CONFIGURATION EXAMPLE 1 / KONFIGURATIONSBEISPIEL 1 / EXEMPLE DE CONFIGURATION 1 / EJEMPLO DE CONFIGURACIÓN 1 / PRZYKŁADOWA KONFIGURACJA 1 / ESEMPIO DI CONFIGURAZIONE 1



The configuration example 1 consists of the following components (without cables) / Das Konfigurationsbeispiel 1 besteht aus folgenden Komponenten (ohne Kabel) / L'exemple de configuration 1 se compose des éléments suivants (câbles non compris) / El ejemplo de configuración 1 incluye los siguientes componentes (sin cable) / Przykładowa konfiguracja 1 składa się z następujących elementów (bez kabli) / L'esempio di configurazione 1 è costituito dai seguenti componenti (senza cavo):

1

- EN 2 x LDVA8BF - flying bar for the LDV215B subwoofer
- DE 2 x LDVA8BF - Flugrahmen für die VAPS215 Subwoofer
- FR 2 x LDVA8BF - Kit de levage (bumper) pour enceintes pour line array VA8
- ES 2 x LDVA8BF - estructura de volado para el subwoofer VAPS215
- PL 2 x LDVA8BF - rama montażowa do subwooferów VAPS215
- IT 2 barre di sospensione LDVA8BF per subwoofer VAPS215

2

- EN 4 x LDVAPS215BG2 - dual 15-inch subwoofer
- DE 4 x LDVAPS215BG2 - Doppel 15-Zoll Subwoofer
- FR 4 x LDVAPS215BG2 - dual 15-inch subwoofer
- ES 4 x LDVAPS215BG2 - subwoofer de 2 x 15"
- PL 4 x LDVAPS215BG2 - podwójny subwoofer 15-calowy
- IT 4 subwoofer LDVAPS215BG2 2 x 15"

3

- EN 8 x LDVA8 - dual 8-inch / 1-inch line array speaker (5 ball lock pins are included with each LDVA8 speaker)
- DE 8 x LDVA8 - Dual 8-Zoll / Dual 1-Zoll Line Array Lautsprecher (5 Kugelsperbolzen liegen jedem LDVA8 Lautsprecher bei)
- FR 8 x LDVA8 - dual 8-inch / 1-inch line array speaker (5 ball lock pins are included with each LDVA8 speaker)
- ES 8 x LDVA8 - altavoz line array 2 x 8" + 2 x 1" (5 pines de bloqueo incluidos con cada altavoz LDVA8)
- PL 8 x LDVA8 - podwójny głośnik 8-calowy/podwójny głośnik 1-calowy Line Array (do każdego głośnika LDVA8 dołączono 5 sworzni blokujących kulkowych)
- IT 1 processore di segnale LDDPA260 digitale 2-in-6 (matrice segnale, crossover, equalizzatore multibanda, limitatore)

4

- EN** 1 x LDDPA260 - digital 2-in-6 signal processor (signal matrix, crossover, multiband EQ, limiter)
- DE** 1 x LDDPA260 - Digitaler 2-in-6 Signal-Prozessor (Signal-Matrix, Frequenzweiche, Multiband-EQ, Limiter)
- FR** 1 x LDDPA260 - Processeur d'enceintes numérique 2 entrées/6 sorties (matrice de signaux, filtre répartiteur actif, égaliseur multibande, limiteur)
- ES** 1 x LDDPA260 - procesador digital de señal de 2 entradas y 6 salidas (matriz de señales, crossover, ecualizador multibanda, limitador)
- PL** 1 x LDDPA260 - cyfrowy procesor sygnałowy 2-in-6 (matryca sygnałowa, zwrotnica głośnikowa, korektor wielopasmowy, limiter)
- IT**

5

- EN** 1 x LDVASD - combination of two 2-pin Speakon sockets to a 4-way Speakon socket
- DE** 1 x LDVASD - Zusammenführung zweier 2-polig belegter Speakon-Buchsen auf eine 4-polig belegte Speakon-Buchse
- FR** 1 x LDVASD - Adaptateur 2 connecteurs Speakon 2 points vers connecteur Speakon 4 points
- ES** 1 x LDVASD - distribuidor de señales de dos conectores Speakon de 2 pines a un conector Speakon de 4 pines
- PL** 1 x LDVASD - złączenie dwóch 2-stykowych gniazd Speakon tworzące 4-stykowe gniazdo Speakon
- IT** 1 giunzione LDVASD di due prese Speakon con 2 poli assegnati su una presa Speakon con 4 poli assegnati

6

- EN** 1 x LDSP2K4 - stereo power amplifier for the tweeter way of the LDVA8 line array speaker
- DE** 1 x LDSP2K4 - Stereo-Endstufe für den Hochton-Weg der LDVA8 Line Array Lautsprecher
- FR** 1 x LDSP2K4 - Amplificateur stéréophonique pour les aigus de l'enceinte pour line array LDVA8
- ES** 1 x LDSP2K4 - amplificador estéreo para la vía de agudos del altavoz line array LDVA8
- PL** 1 x LDSP2K4 - końcówka mocy stereo dla ścieżki tonów wysokich głośników LDVA8 Line Array
- IT** 1 finale di potenza stereo LDSP2K4 per la via toni alti dell'altoparlante line array LDVA8

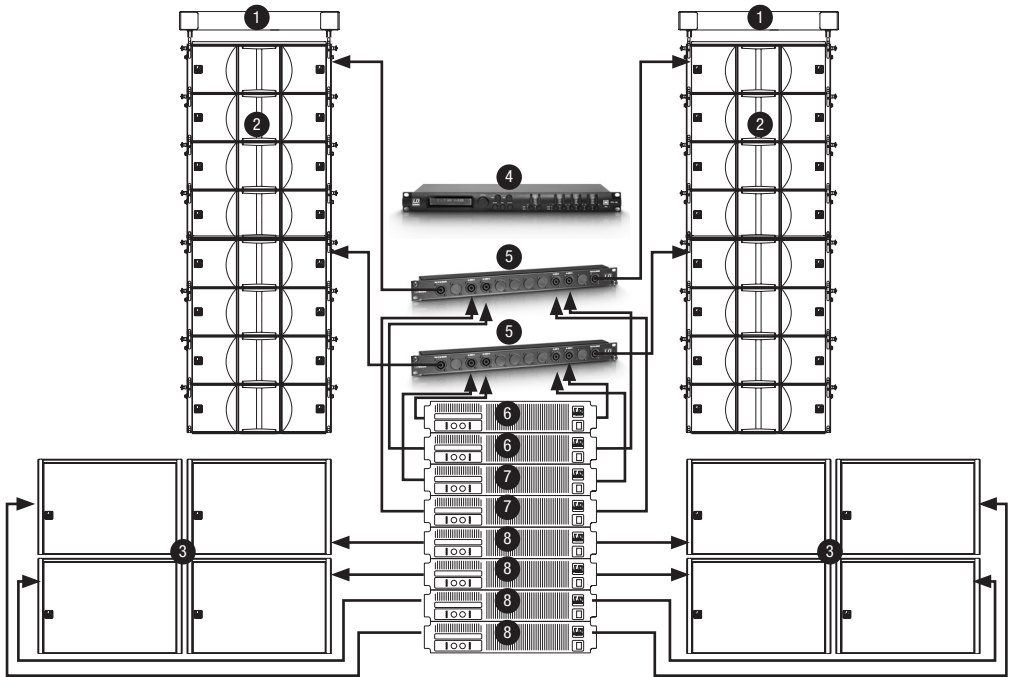
7

- EN** 1 x LDSP6K - stereo power amplifier for the mids way of the LDVA8 line array speaker
- DE** 1 x LDSP6K - Stereo-Endstufe für den Mitten-Weg der LDVA8 Line Array Lautsprecher
- FR** 1 x LDSP6K - Amplificateur stéréophonique pour les médiums de l'enceinte pour line array LDVA8
- ES** 1 x LDSP6K - amplificador estéreo para la vía de medios del altavoz line array LDVA8
- PL** 1 x LDSP6K - końcówka mocy stereo dla ścieżki tonów średnich głośników LDVA8 Line Array
- IT** 1 finale di potenza stereo LDSP6K per la via toni medi dell'altoparlante line array LDVA8

8

- EN** 2 x LDSP4K - 2 x stereo power amplifier for the LDVAPS215 subwoofer
- DE** 2 x LDSP4K - 2 x Stereo-Endstufe für die LDVAPS215 Subwoofer
- FR** 2 x LDSP4K - Amplificateur stéréophonique pour le caisson de basses LDVAPS215
- ES** 2 x LDSP4K - doble amplificador estéreo para el subwoofer LDVAPS215
- PL** 2 x LDSP4K - 2 x końcówka mocy stereo dla subwooferów LDVAPS215
- IT** 2 finali di potenza stereo LDSP4K doppi per subwoofer LDVAPS215

CONFIGURATION EXAMPLE 1 / KONFIGURATIONSBEISPIEL 1 / EXEMPLE DE CONFIGURATION 1 / EJEMPLO DE CONFIGURACIÓN 1 / PRZYKŁADOWA KONFIGURACJA 1 / ESEMPIO DI CONFIGURAZIONE 1



The configuration example 2 consists of the following components (without cables) / Das Konfigurationsbeispiel 2 besteht aus folgenden Komponenten (ohne Kabel) / L'exemple de configuration 2 se compose des éléments suivants (câbles non compris) / El ejemplo de configuración 2 incluye los siguientes componentes (sin cable) / Przykładowa konfiguracja 2 składa się z następujących elementów (bez kabli) / L'esempio di configurazione 2 è costituito dai seguenti componenti (senza cavo):

1

- EN** 2 x LDVA8BF - flying bar for the LDVA8 line array speaker
- DE** 2 x LDVA8BF - Flugrahmen für die VA8 Line Array Lautsprecher
- FR** 2 x LDVA8BF - estructura de volado para el subwoofer VAPS215
- ES** 2 x LDVA8BF - estructura de volado para el altavoz line array VA8
- PL** 2 x LDVA8BF - rama montażowa do głośników VA8 Line Array
- IT** 2 barre di sospensione LDVA8BF per altoparlante line array VA8

2

- EN** 16 x LDVA8 - dual 8-inch / 1-inch line array speaker (5 ball lock pins are included with each LDVA8 speaker)
- DE** 16 x LDVA8 - Dual 8-Zoll / Dual 1-Zoll Line Array Lautsprecher (5 Kugelsperrbolzen liegen jedem LDVA8 Lautsprecher bei)
- FR** 16 x LDVA8 - Enceinte pour line array avec double 8 pouces / 1 pouce (chaque enceinte est livrée avec 5 goupilles de verrouillage)
- ES** 16 x LDVA8 - altavoz line array 2 x 8" + 2 x 1" (5 pines de bloqueo incluidos con cada altavoz LDVA8)
- PL** 16 x LDVA8 - podwójny głośnik 8-calowy/podwójny głośnik 1-calowy Line Array (do każdego głośnika LDVA8 dołączono 5 sworzni blokujących ulkowych)
- IT** 16 altoparlanti line array LDVA8 2 x 8" e 2 x 1" (5 perni di bloccaggio in dotazione con ogni altoparlante LDVA8)

3

- EN** 8 x LDV218BG2 - dual 18-inch subwoofer
- DE** 8 x LDV218BG2 - Doppel 18-Zoll Subwoofer
- FR** 8 x LDV218BG2 - Caisson de basses double 18 pouces
- ES** 8 x LDV218BG2 - Caisson de basses double 18 pouces
- PL** 8 x LDV218BG2 - podwójny subwoofer 18-calowy
- IT** 8 subwoofer LDV218BG2 da 2 x 18"

4

- EN** 1 x LDDPA260 - digital 2-in-6 signal processor (signal matrix, crossover, multiband EQ, limiter)
- DE** 1 x LDDPA260 - Digitaler 2-in-6 Signal-Prozessor (Signal-Matrix, Frequenzweiche, Multiband-EQ, Limiter)
- FR** 1 x LDDPA260 - Processeur d'enceintes numérique 2 entrées/6 sorties (matrice de signaux, filtre répartiteur actif, égaliseur multibande, limiteur)
- ES** 1 x LDDPA260 - procesador digital de señal de 2 entradas y 6 salidas (matriz de señales, crossover, ecualizador multibanda, limitador)
- PL** 1 x LDDPA260 - cyfrowy procesor sygnałowy 2-in-6 (matryca sygnałowa, zwrotnica głośnikowa, korektor wielopasmowy, limiter)
- IT** 1 processore di segnale LDDPA260 digitale 2-in-6 (matrice segnale, crossover, equalizzatore multibanda, limitatore)

5

- EN** 2 x LDVASD - combination of two 2-pin Speakon sockets to a 4-way Speakon socket
- DE** 2 x LDVASD - Zusammenführung zweier 2-polig belegter Speakon-Buchsen auf eine 4-polig belegte Speakon-Buchse
- FR** 2 x LDVASD - Distributeur de signal enceinte 2 connecteurs Speakon 2 points vers connecteur Speakon 4 points
- ES** 2 x LDVASD - distribuidor de señales de dos conectores Speakon de 2 pines a un conector Speakon de 4 pines
- PL** 2 x LDVASD - złączenie dwóch 2-stykowych gniazd Speakon tworzące 4-stykowe gniazdo Speakon
- IT** 2 giunzioni LDVASD di due prese Speakon con 2 poli assegnati su una presa Speakon con 4 poli assegnati

6

- EN** 2 x LDSP2K4 - stereo power amplifier for the tweeter way of the LDVA8 line array speaker
- DE** 2 x LDSP2K4 - Stereo-Endstufe für den Hochton-Weg der LDVA8 Line Array Lautsprecher
- FR** 2 x LDSP2K4 - Amplificateur stéréophonique pour les aigus de l'enceinte pour line array LDVA8
- ES** 2 x LDSP2K4 - amplificador estéreo para la vía de agudos del altavoz line array LDVA8
- PL** 2 x LDSP2K4 - końcówka mocy stereo dla ścieżki tonów wysokich głośników LDVA8 Line Array
- IT** 2 finale di potenza stereo LDSP2K4 per la via toni alti dell'altoparlante line array LDVA8

7

- EN** 2 x LDSP6K - stereo power amplifier for the mids way of the LDVA8 line array speaker
- DE** 2 x LDSP6K - Stereo-Endstufe für den Mitten-Weg der LDVA8 Line Array Lautsprecher
- FR** 2 x LDSP6K - Amplificateur stéréophonique pour les médiums de l'enceinte pour line array LDVA8
- ES** 2 x LDSP6K - amplificador estéreo para la vía de medios del altavoz line array LDVA8
- PL** 2 x LDSP6K - końcówka mocy stereo dla ścieżki tonów średnich głośników LDVA8 Line Array
- IT** 2 finale di potenza stereo LDSP6K per la via toni medi dell'altoparlante line array LDVA8

8

- EN** 4 x LDSP6K - 2 x stereo power amplifier for the LDV218B subwoofer
- DE** 4 x LDSP6K - 2 x Stereo-Endstufe für die LDV218B Subwoofer
- FR** 4 x LDSP6K - Amplificateur stéréophonique pour le caisson de basses LDVS218B
- ES** 4 x LDSP6K - doble amplificador estéreo para el subwoofer LDV218B
- PL** 4 x LDSP6K - 2 x końcówka mocy stereo dla subwooferów LDV218B
- IT** 4 finali di potenza stereo LDSP6K doppi per subwoofer LDV218B

OPTIONAL ACCESSORIES / OPTIONALES ZUBEHÖR / ACCESSOIRES OPTIONNELS / ACCESORIOS OPCIONALES / AKCESORIA OPCJONALNE / ACCESSORI OPZIONALI

LDVA8BF

EN Flying bar for the assembly of LDVA8 line array speakers and LDVAPS215 subwoofers to a lift, or trusses etc.. Up to 20 LDVA8 speakers may be mounted on a LDVA8BF flying bar.

DE Flugrahmen für die Montage von LDVA8 Line Array Lautsprechern und LDVAPS215 Subwoofern an einem Lift, oder in Traversen etc.. Bis zu 20 LDVA8 Lautsprecher dürfen an einem LDVA8BF Flugrahmen montiert werden.

FR Cadre de levage (bumper) pour montage d'enceintes pour line array LDVA8 et de caissons de basses LDVAPS215 sur un moteur, ou sur des structures métalliques, etc. Un bumper LDVA8BF permet de suspendre jusqu'à 20 enceintes pour line array LDVA4.

ES Estructura de volado para montar altavoces line array LDVA8 y subwoofers LDVAPS215 en cualquier soporte de altavoz, o bien, en trusses, etc. La estructura de volado LDVA8BF permite montar hasta 20 altavoces LDVA8.

PL Rama montażowa do montażu głośników LDVA8 Line Array i subwooferów LDVAPS215 na dźwigu, trawersie itp. Na jednej ramie montażowej LDVA8BF można zamontować do 20 głośników LDVA8.

IT Barre di sospensione per il montaggio di altoparlanti line array LDVA8 e subwoofer LDVAPS215 su qualsiasi supporto, su traverse ecc. Su una barra di sospensione LDVA8BF è possibile montare fino a 20 altoparlanti LDVA8.



LDVA8SP

EN Ball lock pins for secure mechanical interconnection of multiple LDVA8 line array speakers and also for mounting LDVA8 speakers to the LDVA8BF or LDV212BF flying bar.

DE Kugelsperbolzen für die sichere mechanische Verbindung mehrerer LDVA8 Line Array Lautsprecher untereinander und ebenfalls für die Montage von LDVA8 Lautsprechern am Flugrahmen LDVA4BF bzw. LDV212BF.

FR Goupilles de verrouillage assurant une liaison mécanique sûre entre plusieurs enceintes pour line array LDVA8 suspendues les unes sous les autres, et même le montage d'enceintes LDVA8 sur un bumper LDVA8BF ou LDV212BF.

ES Pines de bloqueo para acoplar entre sí varios altavoces line array LDVA8 de manera segura y también para montar altavoces LDVA8 sobre las estructuras de volado LDVA8BF o LDV212BF.

PL Sworznie blokujące kulkowe zapewniające bezpieczne połączenie mechaniczne kilku głośników LDVA4 Line Array oraz montaż głośników LDVA4 na ramie montażowej LDVA4BF lub LDV212BF.

IT Perno di bloccaggio per il raccordo meccanico sicuro di più altoparlanti line array LDVA8 tra loro oltre che per il montaggio di altoparlanti LDVA8 sulle barre di sospensione LDVA8BF e LDV212BF.



LDVA8FC

EN Professional flight case for up to 4 x LDVA8.

DE Professionelles Flightcase für bis zu 4 x LDVA8.

FR Flight-case professionnel hébergeant jusqu'à 4 LDVA8.

ES Flightcase profesional que puede contener hasta 4 unidades LDVA8.

PL Profesjonalna skrzynia transportowa mieszcząca do 4 głośników LDVA8.

IT Flightcase professionale per un massimo di 4 altoparlanti LDVA8.



LDVASD

EN Combination of two 2-pin Speakon sockets to a 4-way Speakon socket.

DE Zusammenführung zweier 2-polig belegter Speakon-Buchsen auf eine 4-polig belegte Speakon-Buchse.

FR Distributeur de signal enceinte 2 connecteurs Speakon 2 points vers 1 connecteur Speakon 4 points.

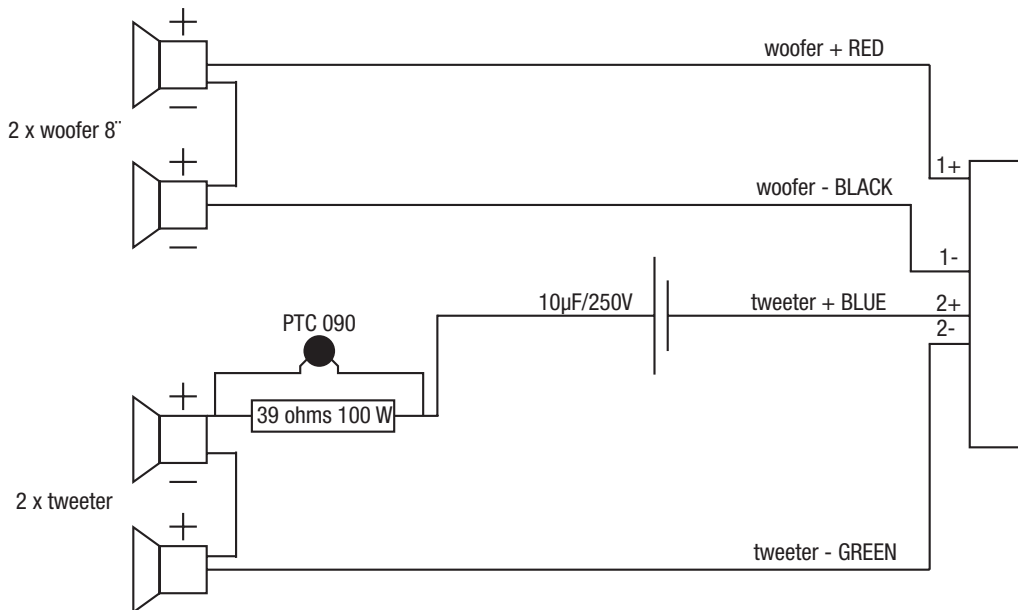
ES Distribuidor de señales de dos conectores Speakon de 2 pines a un conector Speakon de 4 pines.

PL Złączenie dwóch 2-stykowych gniazd Speakon tworzące 4-stykowe gniazdo Speakon.

IT Giunzione di due prese Speakon con 2 poli assegnati su una presa Speakon con 4 poli assegnati.



LDVA8 INTERNAL WIRING AND TWEETER PROTECTION / LDVA8 INTERNE VERKABELUNG UND HOCHTONSCHUTZ / CÂBLAGE INTERNE DE L'ENCEINTE LDVA8 ET PROTECTION DU TWEETER / CABLEADO INTERNO Y PROTECCIÓN DEL MOTOR DE AGUDOS DEL LDVA8 / OKABLOWANIE WEWNĘTRZNE I ZABEZPIECZENIE GŁOŚNIKA LDVA8 / CABLAGGIO INTERNO E PROTEZIONE TONI ALTI PER LDVA8



SPECIFICATIONS / SPEZIFIKATIONEN / CARACTÉRISTIQUES / ESPECIFICACIONES / SPECYFIKACJE / SPECIFICHE

EN

Model Name:	LDVA8
Product Type:	line array speaker
Type:	passive
Version:	2 x 8", 2 x 1", 2-way
Woofer Size:	2 x 8"
Woofer Size:	2 x 203.2 mm
Woofer Magnet:	neodymium
Woofer Brand:	custom made
Woofer Voice Coil:	2"
Woofer Voice Coil:	50.8 mm
HF Driver Size:	2 x 1"
HF Driver Size:	2 x 25.4 mm
HF Driver Magnet:	neodymium
HF Driver Brand:	custom made
HF Driver Voice Coil:	1.35"
HF Driver Voice Coil:	34.3 mm
HF Driver Voice Horn:	Waveguide
Dispersion Angle (H x V):	100° x 10°
Rated Load Bass (RMS):	500 W
Rated Load HF Driver (RMS):	150 W

Frequency Response (Hz):	70 - 19,000 Hz
Lowest Crossover Frequency:	1600 Hz
SPL (1 W / 1 m):	93 dB
Max SPL:	120 dB
Impedance Bass:	16 ohms
Impedance HF Driver:	16 ohms
Loudspeaker Protection:	HF driver
Speaker Input:	Neutrik Speakon, 4-pin
Speaker Output:	Neutrik Speakon, 4-pin
Tilting Angle:	0° / 1° / 2° / 3° / 4° / 5° / 6°
Cabinet Material:	18 mm birch plywood
Cabinet Surface:	DuraCoat LX textured paint
Cabinet Type:	bass reflex
Dimensions (W x H x D):	740 x 247 x 467 mm
Weight:	27.5 kg
Features:	ergonomic insert handles, integrated rigging hardware, 5 ball lock pins included

Model Name:	LDV218BG2	LDVAPS215G2
Product Type:	PA subwoofer	PA subwoofer
Type:	passive	passive
Woofer Size:	2 x 18"	2 x 15"
Woofer Size:	2 x 457 mm	2 x 381 mm
Woofer Magnet:	ferrite	ferrite
Woofer Brand:	custom made	custom made
Woofer Voice Coil:	4"	4"
Woofer Voice Coil:	101.6 mm	101.6 mm
Rated Load (RMS):	1600 W	1200 W
Frequency Response (Hz):	38 - 200 Hz	34 - 150 Hz
SPL (1 W / 1 m):	100 dB	100 dB
Max. SPL Continuous:	132 dB	131 dB
Impedance:	4 ohms	4 ohms
Speaker Inputs:	1	1
Speaker Input Connections:	Neutrik Speakon, 4-pin	Neutrik Speakon, 4-pin
Speaker Outputs:	1	1
Speaker Output Connections:	Neutrik Speakon, 4-pin	Neutrik Speakon, 4-pin
Cabinet Material:	18 mm birch plywood	18 mm birch plywood
Cabinet Surface:	Dura Coat LX textured paint	Dura Coat LX textured paint
Cabinet Type:	bass reflex	4th Order Bandpass
Dimensions (W x H x D):	762 x 552 x 1067 mm	740 x 506 x 705 mm
Weight:	86 kg	81.5 kg
Other Features:	steel handles, castor wheels	ergonomic insert handles, integrated rigging hardware

DE

Modellbezeichnung:	LDVA8
Produktart:	Line-Array Lautsprecher
Typ:	Passiv
Ausführung:	2 x 8", 2 x 1", 2-Wege
Größe Tieftöner:	2 x 8"
Größe Tieftöner:	2 x 203,2 mm
Magnet Tieftöner:	Neodym
Marke Tieftöner:	Custom Made
Schwingspule Tieftöner:	2"

Schwingspule Tieftöner:	50,8 mm
Größe HF Treiber:	2 x 1"
Größe HF Treiber:	2 x 25,4 mm
Magnet HF Treiber	Neodym
Marke HF Treiber:	Custom Made
Schwingspule HF Treiber:	1,35"
Schwingspule HF Treiber:	34,3 mm
Typ HF Horn:	Waveguide
Abstrahlwinkel (H x V):	100° x 10°
Belastbarkeit Tieftöner (RMS):	500 W
Belastbarkeit HF Treiber (RMS):	150 W
Frequenzgang (Hz):	70 - 19.000 Hz
Niedrigste Übernahmefrequenz:	1600 Hz
SPL (1 W / 1 m):	93 dB
Max. SPL:	120 dB
Impedanz Tiefton:	16 Ohm
Impedanz Hochton:	16 Ohm
Lautsprecherschutz:	HF Treiber
Lautsprechereingang:	Neutrik Speakon, 4-Pol
Lautsprecherausgang:	Neutrik Speakon, 4-Pol
Neigungswinkel:	0° / 1° / 2° / 3° / 4° / 5° / 6°
Gehäusematerial:	18 mm Birkenperrholz
Gehäuseoberfläche:	DuraCoat LX Strukturlack
Gehäusebauart:	Bassreflex
Abmessungen (B x H x T):	740 x 247 x 467 mm
Gewicht:	27,5 kg
Features:	Ergonomische Griffschalen, integrierte Rigging-Hardware, 5 Kugelsperbolzen im Lieferumfang

Modellbezeichnung:	LDV218BG2	LDVAPS215G2
Produktart:	PA Subwoofer	PA Subwoofer
Typ:	Passiv	Passiv
Größe Tieftöner:	2 x 18"	2 x 15"
Größe Tieftöner:	2 x 457 mm	2 x 381 mm
Magnet Tieftöner:	Ferrit	Ferrit
Marke Tieftöner:	Custom Made	Custom Made
Schwingspule Tieftöner:	4"	4"
Schwingspule Tieftöner:	101,6 mm	101,6 mm
Belastbarkeit (RMS):	1600 W	1200 W
Frequenzgang (Hz):	38 - 200 Hz	34 - 150 Hz
SPL (1 W / 1 m):	100 dB	100 dB
Max. SPL continuous:	132 dB	131 dB
Impedanz:	4 Ohm	4 Ohm
Lautsprechereingänge:	1	1
Lautsprechereingangsanschluss:	Neutrik Speakon 4-Pol	Neutrik Speakon 4-Pol
Lautsprecherausgänge:	1	1
Lautsprecherausgangsanschlüsse:	Neutrik Speakon 4-Pol	Neutrik Speakon 4-Pol
Gehäusematerial:	18 mm Birkenperrholz	18 mm Birkenperrholz
Gehäuseoberfläche:	DuraCoat Strukturlack	DuraCoat Strukturlack
Gehäusebauart:	Bass Reflex	4th order Bandpass
Abmessungen (B x H x T):	762 x 552 x 1067 mm	740 x 506 x 705 mm
Gewicht:	86 kg	81,5 kg
Weitere Eigenschaften:	Stahlgriffe, Transportrollen	Ergonomische Griffschalen, integrierte Rigging-Hardware

Référence Modèle :	LDVA8
Type de Produit :	Enceinte pour line array
Type :	Passif
Transducteurs :	2 x 8" + 2 x 1" (2 voies)
Diamètre Boomer :	2 x 8"
Diamètre Boomer :	2 x 203,2 mm
Aimant Boomer :	néodyme
Marque Boomer :	OEM
Diamètre Bobine Mobile Boomer :	2"
Diamètre Bobine Mobile Boomer :	50,8 mm
Diamètre Tweeter :	2 x 1"
Diamètre Tweeter :	2 x 25,4 mm
Aimant Tweeter :	néodyme
Marque Tweeter :	OEM
Diamètre Bobine Mobile Tweeter :	1,35"
Diamètre Bobine Mobile Tweeter :	34,3 mm
Type de pavillon d'aigus :	Guide d'ondes
Angle de Dispersion (H x V) :	100° x 10°
Puissance admissible boomer (efficace) :	500 W
Puissance admissible tweeter (efficace) :	150 W
Réponse en fréquence (Hz) :	70 Hz - 19 kHz
Fréquence de raccordement :	1600 Hz
Efficacité (1 W / 1 m) :	93 dB SPL
Pression Sonore Nominale Max (dB) :	120 dB SPL
Impédance Boomer :	16 Ohms
Impédance Tweeter :	16 Ohms
Circuits de protection :	sur tweeter
Entrée enceinte :	Neutrik Speakon, 4 points
Sortie enceinte :	Neutrik Speakon, 4 points
Angle d'inclinaison :	0° / 1° / 2° / 3° / 4° / 5° / 6°
Matériau Coffret :	Contreplaqué de bouleau, épaisseur 18 mm
Finition Coffret :	DuraCoat LX, laque structurée
Type de Coffret :	bass reflex
Dimensions (L x H x P) :	740 x 247 x 467 mm
Masse :	27.5 kg
Divers:	Poignées ergonomiques encastrées, dispositif de rigging intégré, livrée avec 5 goupilles de montage

Référence Modèle :	LDV218BG2	LDVAPS215G2
Type de Produit :	Caissons de basses pour sonorisation	Caissons de basses pour sonorisation
Type :	Passif	Passif
Diamètre Boomer :	2 x 18"	2 x 15"
Diamètre Boomer :	2 x 457 mm	2 x 381 mm
Aimant Boomer :	ferrite	ferrite
Marque Boomer :	OEM	OEM
Diamètre Bobine Mobile Boomer :	4"	4"
Diamètre Bobine Mobile Boomer :	101,6 mm	101,6 mm
Puissance Admissible (efficace) :	1600 W	1200 W
Réponse en fréquence (Hz) :	38 - 200 Hz	34 - 150 Hz
Efficacité (1 W / 1 m) :	100 dB SPL	100 dB SPL
Niveau maximal de pression sonore (en continu) :	132 dB SPL	131 dB SPL

Impedancia Nominal :	4 ohms	4 ohms
Numero de entradas encainte :	1	1
Conector de entrada	Neutrik Speakon 4 points	Neutrik Speakon 4 points
Numero de salidas encainte :	1	1
Conector de salida encainte :	Neutrik Speakon 4 points	Neutrik Speakon 4 points
Materia de Caja :	Contreplaqué de bouleau, épaisseur 18 mm	Contreplaqué de bouleau, épaisseur 18 mm
Acabado de Caja:	DuraCoat LX, laque structurée	DuraCoat LX, laque structurée
Tip de Caja :	Bass Reflex	passe-bande du 4è ordre
Dimensiones (L x H x P) :	762 x 552 x 1067 mm	740 x 506 x 705 mm
Masa :	86 kg	81,5 kg
Divers :	Poignées acier, roulettes de transport	Poignées ergonomiques encastrées, dispositif de rigging intégré

ES

Numero de modelo:	LDVA8
Tip de producto:	Altavoz line array
Tip:	Pasivo
Configuración:	2 x 8", 2 x 1", 2 vías
Tamaño de woofer:	2 x 8"
Tamaño de woofer:	2 x 203,2 mm
Imán de woofer:	Neodimio
Marca de woofer:	Custom Made
Bobina de woofer:	2"
Bobina de woofer:	50,8 mm
Tamaño de motor de agudos:	2 x 1"
Tamaño de motor de agudos:	2 x 25,4 mm
Imán de motor de agudos:	Neodimio
Marca de motor de agudos:	Custom Made
Bobina de motor de agudos:	1,35"
Bobina de motor de agudos:	34,3 mm
Tip de la bocina agudos:	Guía de ondas
Ángulo de dispersión (HxV):	100° x 10°
Potencia de woofer (RMS):	500 W
Potencia de motor de agudos (RMS):	150 W
Respuesta en frecuencia (Hz):	70 a 19.000 Hz
Frecuencia mínima de cruce:	1600 Hz
SPL (1 W a 1 m):	93 dB
SPL máximo:	120 dB
Impedancia de woofer:	16 ohmios
Impedancia de motor de agudos:	16 ohmios
Protección de altavoces:	Motor de agudos
Entrada de altavoz:	Neutrik Speakon, 4 pines
Salida de altavoz:	Neutrik Speakon, 4 pines
Ángulo de inclinación:	0° / 1° / 2° / 3° / 4° / 5° / 6°
Materia de la carcasa:	Contrachapado de abedul de 18 mm
Acabado de la carcasa:	Laca texturizada DuraCoat LX
Diseño:	Bass reflex
Dimensiones (An x Al x F):	740 x 247 x 467 mm
Peso:	27,5 kg
Características:	Asas ergonómicas, mecanismo de volado integrado, 5 pines de bloqueo incluidos

Nombre del modelo:	LDV218BG2	LDVAPS215G2
Tipo de producto:	Subwoofer de PA	Subwoofer de PA
Tipo:	Pasivo	Pasivo
Tamaño del woofer:	2 x 18"	2 x 15"
Tamaño del woofer:	2 x 457 mm	2 x 381 mm
Imán del woofer:	Ferrita	Ferrita
Marca del woofer:	Custom Made	Custom Made
Bobina del woofer:	4"	4"
Bobina del woofer:	101,6 mm	101,6 mm
Potencia (RMS):	1600 W	1200 W
Respuesta en frecuencia (Hz):	38 - 200 Hz	34 - 150 Hz
SPL (1 W a 1 m):	100 dB	100 dB
SPL máx. (continuo):	132 dB	131 dB
Impedancia:	4 ohmios	4 ohmios
Entradas de altavoz:	1	1
Conector de entrada de altavoz:	Neutrik Speakon de 4 pines	Neutrik Speakon de 4 pines
Salidas de altavoz:	1	1
Conectores de salida de altavoz:	Neutrik Speakon de 4 pines	Neutrik Speakon de 4 pines
Material de la carcasa:	Contrachapado de abedul de 18 mm	Contrachapado de abedul de 18 mm
Acabado de la carcasa:	Laca texturizada DuraCoat	Laca texturizada DuraCoat
Diseño:	Bass reflex	Subwoofer pasabanda de 4.º orden
Dimensiones (An x Al x F):	762 x 552 x 1067 mm	740 x 506 x 705 mm
Peso:	86 kg	81,5 kg
Otras características:	Asas de acero, ruedas de transporte	Asas ergonómicas, mecanismo de volado integrado

PL

Oznaczenie modelu:	LDVA8
Rodzaj produktu:	głośnik Line Array
Typ:	pasywny
Wersja:	2 x 8", 2 x 1", dwudrożny
Wielkość głośnika niskotonowego:	2 x 8"
Wielkość głośnika niskotonowego:	2 x 203,2 mm
Magnes głośnika niskotonowego:	neodymowy
Marka głośnika niskotonowego:	na zamówienie
Cewka drgająca głośnika niskotonowego:	2"
Cewka drgająca głośnika niskotonowego:	50,8 mm
Wielkość głośnika wysokotonowego:	2 x 1"
Wielkość głośnika wysokotonowego:	2 x 25,4 mm
Magnes głośnika wysokotonowego:	neodymowy
Marka głośnika wysokotonowego:	na zamówienie
Cewka drgająca głośnika wysokotonowego:	1,35"
Cewka drgająca głośnika wysokotonowego:	34,3 mm
Typ głośnika horn HF:	Waveguide
Kąt emisji dźwięku (poziom x pion):	100° x 10°
Maksymalne obciążenie głośnika niskotonowego (RMS):	500 W
Maksymalne obciążenie głośnika wysokotonowego (RMS):	150 W
Charakterystyka częstotliwościowa (Hz):	70–19 000 Hz
Najniższa częstotliwość podziału:	1600 Hz
SPL (1 W/1 m):	93 dB
Maksymalny poziom ciśnienia akustycznego:	120 dB
Impedancja głośnika niskotonowego:	16 Ω

Impedancja głośnika wysokotonowego:	16 Ω
Zabezpieczenie głośnika:	głośnik wysokotonowy
Wejście głośnikowe:	Neutrik Speakon, 4-stykowe
Wyjście głośnikowe:	Neutrik Speakon, 4-stykowe
Kąt nachylenia:	0°/1°/2°/3°/4°/5°/6°
Materiał obudowy:	sklejka brzożowa 18 mm
Powierzchnia obudowy:	lakier strukturalny Dura Coat LX
Typ konstrukcji obudowy:	bass-reflex
Wymiary (szer. x wys. x gł.):	740 x 247 x 467 mm
Waga:	27,5 kg
Właściwości użytkowe:	ergonomiczne uchwyty zintegrowany system podwieszania, 5 sworzni blokujących kulkowych w zestawie

Oznaczenie modelu:	LDV218BG2	LDVAPS215G2
Rodzaj produktu:	subwoofer PA	subwoofer PA
Typ:	pasywny	pasywny
Wielkość głośnika niskotonowego:	2 x 18"	2 x 15"
Wielkość głośnika niskotonowego:	2 x 457 mm	2 x 381 mm
Magnes głośnika niskotonowego:	ferrytowy	ferrytowy
Marka głośnika niskotonowego:	na zamówienie	na zamówienie
Cewka drgająca głośnika niskotonowego:	4"	4"
Cewka drgająca głośnika niskotonowego:	101,6 mm	101,6 mm
Maksymalne obciążenie (RMS):	1600 W	1200 W
Charakterystyka częstotliwościowa (Hz):	38–200 MHz	34–150 Hz
SPL (1 W/1 m):	100 dB	100 dB
Maks. SPL (ciągły):	132 dB	131 dB
Impedancja:	4 Ω	4 Ω
Wejścia głośnika:	1	1
Przylącze wejściowe głośnika:	Neutrik Speakon, 4-stykowe	Neutrik Speakon, 4-stykowe
Wyjścia głośnikowe:	1	1
Przylącza wyjściowe głośnika:	Neutrik Speakon, 4-stykowe	Neutrik Speakon, 4-stykowe
Materiał obudowy:	sklejka brzożowa 18 mm	sklejka brzożowa 18 mm
Powierzchnia obudowy:	lakier strukturalny Dura Coat	lakier strukturalny Dura Coat
Typ konstrukcji obudowy:	bass-reflex	4th order Bandpass
Wymiary (szer. x wys. x gł.):	762 x 552 x 1067 mm	740 x 506 x 705 mm
Waga:	86 kg	81,5 kg
Pozostałe cechy:	uchwyty stalowe, rolki transportowe	ergonomiczne uchwyty, zintegrowany system podwieszania

Nome del modello:	LDVA8
Tipo di prodotto:	Altoparlante line array
Tipo:	Passivo
Configurazione:	2 x 8", 2 x 1", a 2 vie
Dimensioni woofer:	2 x 8"
Dimensioni woofer:	2 x 203,2 mm
Magnete woofer:	Neodimio
Marca woofer:	Custom Made
Bobina woofer:	2"
Bobina woofer:	50,8 mm
Dimensioni driver HF:	2 x 1"
Dimensioni driver HF:	2 x 25,4 mm
Magnete driver HF:	Neodimio
Marca driver HF:	Custom Made
Bobina driver HF:	1,35"
Bobina driver HF:	34,3 mm
Tipo tromba HF:	Guida d'onda
Angolo di dispersione (H x V):	100° x 10°
Potenza woofer (RMS):	500 W
Potenza driver HF (RMS):	150 W
Risposta in frequenza (Hz):	70 - 19.000 Hz
Frequenza di taglio minima:	1.600 Hz
SPL (1 W/1 m):	93 dB
SPL massimo:	120 dB
Impedenza tono grave:	16 ohm
Impedenza tono alto:	16 ohm
Protezione altoparlante:	Driver HF
Ingresso altoparlante:	Neutrik Speakon, 4 poli
Uscita altoparlante:	Neutrik Speakon, 4 poli
Angolo di inclinazione:	0° / 1° / 2° / 3° / 4° / 5° / 6°
Materiale cassa:	Multistrato di betulla da 18 mm
Superficie cassa:	Vernice strutturata DuraCoat LX
Design cassa:	Bass reflex
Ingombro (L x H x P):	740 x 247 x 467 mm
Peso:	27,5 kg
Caratteristiche:	Maniglie ergonomiche a incasso, attrezzatura per allestimento in sospensione integrata, 5 perni di bloccaggio in dotazione

Nome del modello:	LDV218BG2	LDVAPS215G2
Tipo di prodotto:	Subwoofer PA	Subwoofer PA
Tipo:	Passivo	Passivo
Dimensioni woofer:	2 x 18"	2 x 15"
Dimensioni woofer:	2 x 457 mm	2 x 381 mm
Magnete woofer:	Ferrite	Ferrite
Marca woofer:	Custom Made	Custom Made
Bobina woofer:	4"	4"
Bobina woofer:	101,6 mm	101,6 mm
Potenza (RMS):	1.600 W	1.200 W
Risposta in frequenza (Hz):	38 - 200 Hz	34 - 150 Hz
SPL (1 W/1 m):	100 dB	100 dB
SPL max, continuo:	132 dB	131 dB
Impedenza:	4 ohm	4 ohm
Ingressi altoparlante:	1	1
Connessione di ingresso dell'altoparlante:	Neutrik Speakon a 4 poli	Neutrik Speakon a 4 poli
Uscite altoparlante:	1	1
Connessioni di uscita dell'altoparlante:	Neutrik Speakon a 4 poli	Neutrik Speakon a 4 poli
Materiale cassa:	Multistrato di betulla da 18 mm	Multistrato di betulla da 18 mm
Superficie cassa:	Vernice strutturata DuraCoat	Vernice strutturata DuraCoat
Design cassa:	Bass reflex	Subwoofer bandpass di 4° ordine
Ingombro (L x H x P):	762 x 552 x 1.067 mm	740 x 506 x 705 mm
Peso:	86 kg	81,5 kg
Altre caratteristiche:	Maniglie di acciaio, rotelle	Maniglie a incasso ergonomiche, attrezzatura per allestimento in sospensione integrata

MANUFACTURER'S DECLARATIONS / HERSTELLERERKLÄRUNGEN / DECLARATIONS / DECLARACIÓN DEL FABRICANTE / DEKLARACJE PRODUCENTA / DICHIARAZIONI DEL PRODUTTORE

EN MANUFACTURER'S WARRANTY & LIMITATIONS OF LIABILITY

You can find our current warranty conditions and limitations of liability at: <http://www.adamhall.com/media/shop/downloads/documents/manufacturersdeclarations.pdf>. To request warranty service for a product, please contact Adam Hall GmbH, Daimler Straße 9, 61267 Neu Anspach / Email: Info@adamhall.com / +49 (0)6081 / 9419-0.



CORRECT DISPOSAL OF THIS PRODUCT

(Valid in the European Union and other European countries with a differentiated waste collection system)

This symbol on the product, or on its documents indicates that the device may not be treated as household waste. This is to avoid environmental damage or personal injury due to uncontrolled waste disposal. Please dispose of this product separately from other waste and have it recycled to promote sustainable economic activity. Household users should contact either the retailer where they purchased this product, or their local government office, for details on where and how they can recycle this item in an environmentally friendly manner. Business users should contact their supplier and check the terms and conditions of the purchase contract. This product should not be mixed with other commercial waste for disposal.

DE HERSTELLERGARANTIE & HAFTUNGSBESCHRÄNKUNG

Unsere aktuellen Garantiebedingungen und Haftungsbeschränkung finden Sie unter: <http://www.adamhall.com/media/shop/downloads/documents/manufacturersdeclarations.pdf>. Im Service Fall wenden Sie sich bitte an Adam Hall GmbH, Daimlerstraße 9, 61267 Neu Anspach / E-Mail Info@adamhall.com / +49 (0)6081 / 9419-0.



KORREKTE ENTSORGUNG DIESES PRODUKTS

(Gültig in der Europäischen Union und anderen europäischen Ländern mit Mülltrennung) Dieses Symbol auf dem Produkt oder dazugehörigen

Dokumenten weist darauf hin, dass das Gerät am Ende der Produktlebenszeit nicht zusammen mit dem normalen Hausmüll entsorgt werden darf, um Umwelt- oder Personenschäden durch unkontrollierte Abfallentsorgung zu vermeiden. Bitte entsorgen Sie dieses Produkt getrennt von anderen Abfällen und führen es zur Förderung nachhaltiger Wirtschaftskreisläufe dem Recycling zu. Als Privatkunde erhalten Sie Informationen zu umweltfreundlichen Entsorgungsmöglichkeiten über den Händler, bei dem das Produkt erworben wurde, oder über die entsprechenden regionalen Behörden. Als gewerblicher Nutzer kontaktieren Sie bitte Ihren Lieferanten und prüfen die ggf. vertraglich vereinbarten Konditionen zur Entsorgung der Geräte. Dieses Produkt darf nicht zusammen mit anderen gewerblichen Abfällen entsorgt werden.

FR GARANTIE FABRICANT & LIMITATION DE RESPONSABILITÉ

Nos conditions actuelles de garantie et de limitation de responsabilité sont disponibles à l'adresse suivante : <http://www.adamhall.com/media/shop/downloads/documents/manufacturersdeclarations.pdf>. Pour les réparations, veuillez contacter Adam Hall GmbH, Daimlerstraße 9, 61267 Neu Anspach / E-Mail Info@adamhall.com / +49 (0)6081 / 9419-0.



TRI ET MISE AUX DÉCHETS CORRECTE DE CE PRODUIT

(Valid in the European Union and other European countries with waste separation)

(Applicable dans l'Union Européenne et les autres pays européens pratiquant le tri des déchets) La présence de ce symbole sur le produit ou sur la documentation correspondante indique qu'en fin de vie, le produit ne doit pas être jeté avec les déchets normaux, afin d'éviter tout dommage à l'environnement ou aux personnes consécutive à une élimination non contrôlée des déchets. Séparez-le des autres types de déchets et recyclez-le, afin de promouvoir la réutilisation durable des ressources naturelles. Nous conseillons aux utilisateurs non professionnels de contacter le revendeur chez qui ils ont acheté le produit, ou un représentant gouvernemental local, pour plus de détails sur le lieu de collecte et la façon de recycler cet appareil dans le meilleur respect de l'environnement possible.. Nous invitons les utilisateurs professionnels à contacter leur fournisseur et à vérifier les termes et conditions de leur contrat d'achat. Ce produit ne doit pas être mélangé à d'autres déchets commerciaux lors de la collecte.

ES GARANTÍA DEL FABRICANTE Y LIMITACIÓN DE RESPONSABILIDAD

Consulte nuestras condiciones de garantía y limitaciones de responsabilidad en: <http://www.adamhall.com/media/shop/downloads/documents/manufacturersdeclarations.pdf>. En caso de necesitar servicio técnico, póngase en contacto con Adam Hall GmbH, Daimlerstraße 9, 61267 Neu Anspach (Alemania); correo electrónico Info@adamhall.com; +49 (0)6081 / 9419-0.



ELIMINACIÓN CORRECTA DE ESTE PRODUCTO

(Aplicable en la Unión Europea y en los países europeos que dispongan de un sistema de recogida selectiva) El símbolo que aparece sobre

el producto o en la documentación adjunta indica que al final de la vida útil del equipo, no deberá desecharlo con los demás residuos domésticos, con el fin de evitar posibles efectos negativos en el medio ambiente y en la salud humana debidos al vertido incontrolado de desechos. La recogida selectiva ayuda a su posterior reciclaje y fomenta la reutilización sostenible de los componentes de este equipo. Si es un particular, póngase en contacto con el distribuidor donde adquirió este producto, o con el ayuntamiento, para informarse sobre el reciclaje adecuado de este equipo. Si es una empresa, póngase en contacto con su proveedor para informarse sobre los términos y condiciones de su contrato de compra-venta. Este producto no debe mezclarse con otros residuos industriales.

PL GWARANCJA PRODUCENTA I OGRANICZENIE ODPOWIEDZIALNOŚCI

Nasze aktualne warunki gwarancji i informacje dotyczące ograniczenia odpowiedzialności znajdują Państwo na stronie: <http://www.adamhall.com/media/shop/downloads/documents/manufacturersdeclarations.pdf>. W razie konieczności skorzystania z serwisu proszę skontaktować się z firmą Adam Hall GmbH, Daimlerstraße 9, 61267 Neu Anspach / e-mail Info@adamhall.com / +49 (0)6081 / 9419-0.



PRAWIDŁOWA UTYLIZACJA NINIEJSZEGO PRODUKTU

(Obowiązuje w Unii Europejskiej i innych krajach europejskich stosujących system sortowania odpadów) Niniejszy symbol na produkcie lub związanych z nim dokumentach wskazuje, iż urządzenie po zakończeniu okresu użytkowania nie może być utylizowane razem ze standardowymi odpadami domowymi, aby uniknąć szkód w środowisku lub szkód na osobie powstałych w wyniku niekontrolowanego usuwania odpadów. Niniejszy produkt należy utylizować oddzielnie od innych odpadów i przekazać do punktu recyklingu w celu ponownego wykorzystania użytych w nim materiałów w ramach idei zrównoważonego rozwoju. Klienci prywatni otrzymują informacje w zakresie przyjaznych dla środowiska możliwości usuwania odpadów od sprzedawcy, u którego produkt został zakupiony, lub w odpowiednich placówkach regionalnych. Użytkownicy będący przedsiębiorcami proszeni są o kontakt ze swoimi dostawcami i ewentualne sprawdzenie uzgodnionych umownie warunków utylizacji urządzeń. Niniejszy produkt nie może być utylizowany razem z innymi odpadami przemysłowymi.

II MANUFACTURER'S WARRANTY & LIMITATION OF LIABILITY

Le nostre attuali condizioni di garanzia e la limitazione di responsabilità sono consultabili alla pagina: <http://www.adamhall.com/media/shop/downloads/documents/manufacturersdeclarations.pdf>. In caso di assistenza, rivolgersi a Adam Hall GmbH, Daimlerstraße 9, 61267 Neu Anspach / E-mail Info@adamhall.com / +49 (0)6081 / 9419-0.

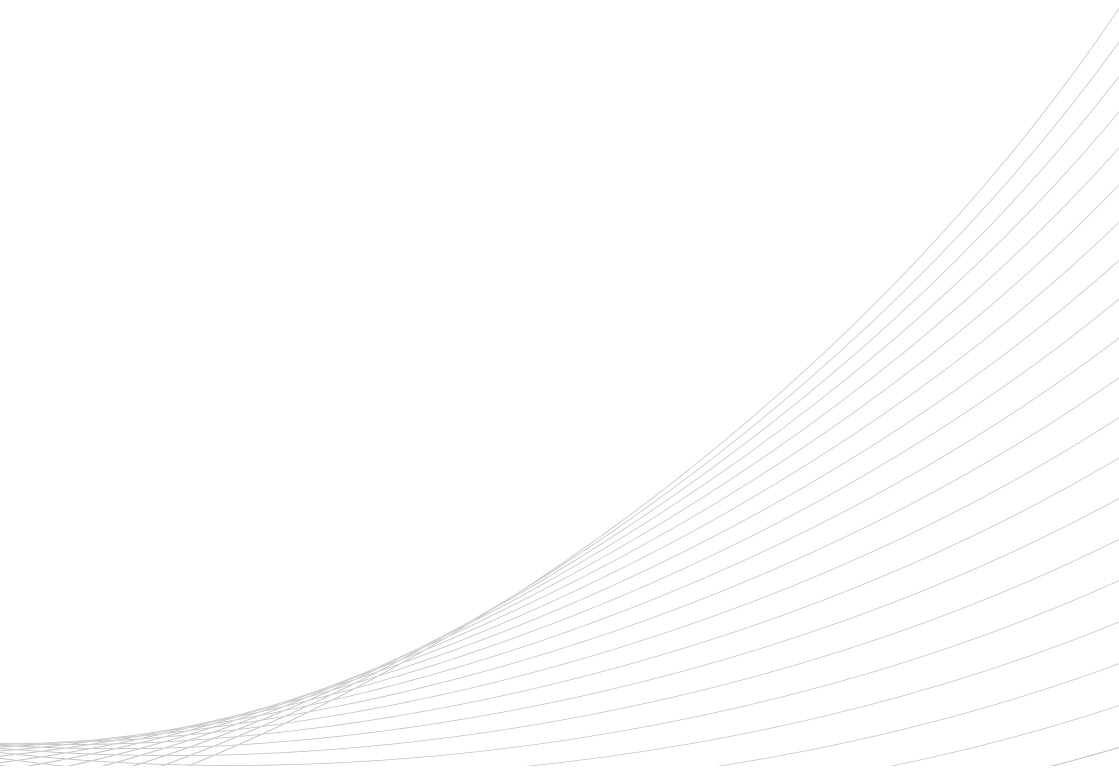


CORRETTO SMALTIMENTO DEL PRODOTTO

(In vigore nell'Unione Europea e in altri Paesi europei in cui si attui la raccolta differenziata) Questo simbolo apposto sul prodotto o sui relativi documenti indica che, per evitare danni all'ambiente e alle persone causati da uno smaltimento incontrollato dei rifiuti, alla fine del suo ciclo di vita l'apparecchio non deve essere smaltito insieme ai normali rifiuti domestici. Il prodotto deve quindi essere smaltito separatamente da altri rifiuti e riciclato nell'ottica dell'incentivazione di cicli economici sostenibili. I clienti privati possono richiedere informazioni sulle possibilità di smaltimento ecosostenibile al rivenditore presso il quale è stato acquistato il prodotto o presso le autorità regionali competenti. I clienti aziendali devono invece contattare il proprio fornitore e controllare le eventuali condizioni contrattuali inerenti allo smaltimento degli apparecchi. Questo prodotto non deve essere smaltito assieme ad altri rifiuti industriali.



WWW.LD-SYSTEMS.COM



Adam Hall GmbH | Daimlerstrasse 9 | 61267 Neu-Anspach | Germany
Tel. +49(0)6081/9419-0 | Fax +49(0)6081/9419-1000
web : www.adamhall.com | e-mail : mail@adamhall.com

