



# **COSMOS-PARTY-DERBY**

44W Mini Party LED and Derby Par Set by Gear4music

## **USER MANUAL**

## WARNING!

EN

Do not open cover. No user-serviceable parts inside. Refer servicing to qualified service personnel

Do not place the product in a location near a heat source such as a radiator, or in an area subject to direct sunlight, excessive dust, mechanical vibration or shock

The product must not be exposed to dripping or splashing and no objects filled with liquids, such as vases, shall be placed on the product

No naked flame sources, such as lighted candles, should be placed on the product

Allow adequate air circulation and avoid obstructing vents (if present) to prevent internal heat build-up. The ventilation must not be impeded by covering the appliance with items such as newspapers, table-cloths, curtains etc.

This appliance incorporates a replaceable fuse that can be accessed without opening the appliance cover. Disconnect the mains supply before attempting to replace the fuse, and replace with one of the same type and rating

This appliance must be earthed

The mains plug is used to disconnect the appliance from the mains supply. Ensure that the mains outlet is easily-accessible and remove the plug from the mains outlet if you notice any abnormality with the appliance.

## IMPORTANT RIGGING INFORMATION!

Installation should be carried out by qualified personnel only. Improper installation can result in serious injury and damage to property.

Overhead rigging requires extensive experience. Working load limits should be respected and certified installation materials would be used.

The installation should be inspected regularly for safety.

Make sure that the area below the installation is free from personnel during rigging, de-rigging & servicing.

Locate the device in a well-ventilated place, away from flammable materials. The device must be located at least 50cm from surrounding walls.

The device should be installed out of reach of people and away from areas where persons may walk by or be seated.

The device must be securely & rigidly fixed.

The installation should be inspected by professional staff prior to use and regularly thereafter.

Before rigging, make sure that the installation area can support the weight of the device. Use a steel safety cable when mounting the device overhead.

## VAROVÁNÍ!

CZ

Nezakrývejte. Uvnitř nejsou žádné součásti opravitelné uživatelem. S požadavkem na servis se odkažte na kvalifikované servisní oddělení.

Neumísťujte produkt v blízkosti zdroje tepla, jako je radiátor, nebo na místo s přímým slunečním světlem, nadměrným prašením, mechanickými vibracemi nebo šokem.

Produkt nesmí přijít do kontaktu s vodou a žádné objekty naplněné tekutinami, jako například vázy, by neměly být umístěny na produkt.

Žádné zdroje otevřeného ohně, jako například svíčky, by neměly být umístěny na produkt.

Umožněte dostatečnou cirkulaci vzduchu a vyhněte se obstrukci ventilátorů (pokud jsou přítomné) pro předejití interního přehřívání. Ventilace nesmí být narušena překrytím zařízení výroby jako např. noviny, kuchyňské utěrky, záclony apod.

Toto zařízení obsahuje vyměnitelnou pojistku, která je dostupná bez nutnosti otevření krytu. Odpojte hlavní zdroj napájení před pokusem o výměnu a vyměňte za stejný typ pojistky.

Toto zařízení musí být uzeměno.

Hlavní kabel umožňuje odpojit zařízení od elektřiny. Ujistěte se, že hlavní napájecí výstup je snadno dostupný a odpojte kabel pokud zaznamenáte jakoukoliv abnormalitu na zařízení.

## DŮLEŽITÉ DODATEČNÉ INFORMACE!

Instalaci smí provádět pouze kvalifikovaný personál. Nesprávná instalace může způsobit vážná zranění a poškození majetku.

Nadzemní manipulace vyžaduje rozsáhlé zkušenosti. Měly by být dodrženy limity pracovního zatížení a měly by být použity certifikované instalační materiály.

Instalace by měla být pravidelně kontrolována z hlediska bezpečnosti.

Ujistěte se, že oblast pod instalací je během manipulace, demontáže a servisu bez personálu.

Umístěte zařízení na dobře větraném místě, mimo hořlavých materiálů. Zařízení musí být umístěno nejméně 50 cm od okolních stěn.

Přístroj by měl být instalován mimo dosah lidí a mimo oblasti, kde mohou chodit nebo sedět osoby.

Přístroj musí být pevně a pečlivě upevněn.

Instalace by měla být před použitím kontrolována. Později by také měla být pravidelně kontrolována odbornými pracovníky.

Před montáží se ujistěte, že oblast instalace je vhodná pro váhu zařízení. Při montáži zařízení nad hlavou použijte ocelový bezpečnostní kabel.

## ADVARSEL!

DK

Dækslet må ikke åbnes. Ingen bruger-udskeftelige dele indeni. Overlad service til kvalificeret service personale  
Placer ikke produktet i nærheden af varmekilder såsom en radiator eller i direkte sollys, meget støv, mekaniske vibrationer eller stød

Produktet må ikke udsættes for vand eller stænk, og ingen genstande fyldt med væsker, f.eks. vaser, må anbringes på produktet

Må ikke placeres nær åben ild, tændte stearinlys må ikke placeres på produktet

Vær sikker på at der er tilstrækkelig luftcirkulation og undgå at dække ventiler (hvis der er nogen) for at undgå at produktet bliver varmt. Ventilationen må ikke blokeres med overdækning af apparatet med genstande som aviser, dug, gardiner osv.

Dette apparat indeholder en udskeftelig sikring, der kan skiftes uden at åbne apparatet. Afbryd strømmen, før du forsøger at udskifte sikringen, og udskift den med en af samme type og med samme værdier

Dette apparat skal have jordforbindelse

Stikket bruges til at afbryde apparatet fra strømmen. Sikre at stikkontakten er let tilgængelige, og fjern stikket fra stikkontakten, hvis du bemærker noget unormalt med apparatet.

## VIGTIG OPSÆTNINGS INFORMATION

Installation bør kun udføres af kvalificerede personer. ukorrekt installation kan resultere i seriøse personskader og skader på ejendom.

Overhead installation kræver extensiv erfaring. arbejdslasts begrænsninger bør respekteres og certificeret installations materiale bør bruges.

Installationen bør inspiceres regelmæssigt for sikkerhed

Vær sikker på at områden under installationen er tomt for personer under opsætning, nedtagning og servicering.

Placer enheden i et godt ventileret område, væk fra antændelige materialer. Dette produkt skal placeres mindst 50 cm fra omkringliggende vægge

Denne enhed bør installeres uden for rækkevidde og væk fra områder hvor folk går forbi, eller sidder.

Denne enhed skal være sikkert og stift sat op.

Installationen bør inspiceres af professionelle før brug og regelmæssigt derefter

Før opsætning, sikres der at installationsområdet kan bære enhedens vægt. Brug et stål sikkerhedskabel når overheaden gøres fast.

## WAARSCHUWING!

NL

Maak de behuizing niet open. Dit toestel bevat geen onderdelen die door de gebruiker kunnen worden vervangen. Laat onderhoud over aan bevoegd onderhoudspersoneel.

Plaats het produkt niet in de buurt van een hittebron zoals een radiator of in direkt zonlicht of in een stofrijke omgeving, mechanische vibratie of schok.

Plaats het produkt niet in de buurt van spatende of lekkende voorwerpen gevuld met een vloeistof zoals bijvoorbeeld een vaas.

Er mogen geen open vlammen zoals aangestoken kaarsen op de apparatuur worden geplaatst.

Zorg om overhitting te voorkomen voor voldoende ventilatie en bellemmer ventilatieroosters niet. Bedek het produkt niet met dingen zoals kranten, tafellakens, gordijnen etc.

Dit apparaat heeft een vervangbare zekering die kan worden vervangen zonder het apparaat te openen. Zorg ervoor dat u de stekker uit het stopcontact haalt voordat u de zekering vervangt.

Dit apparaat moet worden geaard.

De stekker van dit apparaat wordt gebruikt om het apparaat aan en uit te zetten. Zorg ervoor dat het stopcontact gemakkelijk bereikbaar is en haal de stekker uit het stopcontact als u enige onregelmatigheid ondervindt.

## BELANGRIJKE TUIGAGE INFORMATIE

Installatie dient alleen uitgevoerd te worden door een deskundige. Verkeerde installatie kan resulteren in ernstig letsel en schade aan eigendommen.

Tuigage boven het hoofd vereist uitgebreide ervaring. Werklast limieten dienen gerespecteerd te worden en erkend installatie materiaal dient gebruikt te worden.

De installatie dient regelmatig geïnspecteerd te worden voor de veiligheid.

Zorg ervoor dat het terrein onder de installatie vrij is van medewerkers tijdens tuigage, de-tuigage en onderhoud.

Plaats het apparaat in een goed geventileerde ruimte, verwijderd van brandbaar materiaal. Het apparaat moet ten minste 50 cm van omringende muren geplaatst worden.

Het apparaat dient geïnstalleerd te worden buiten bereik van mensen en weg van gebieden waar mogelijk mensen lopen of zitten.

Het apparaat dient veilig en stevig vastgemaakt te worden.

De installatie dient geïnspecteerd te worden door professionele medewerkers, voor gebruik en regelmatig daarna.

Voor tuigage, zorg ervoor dat het installatie gebied het gewicht van het apparaat aankan. Gebruik een stalen veiligheidskabel wanneer u het apparaat boven uw hoofd monteert.

## **VAROITUS!**

**FI**

Älä avaa kantta. Ei sisällä käyttäjä-huollettavia osia. Huollot saa suorittaa vain pätevä huoltomies.

Älä säilytä tuotetta minkään kuuman lähellä kuten patteri tai suorassa auringonpaisteessa, pölyisessä, mekaanisessa värinässä tai iskussa

Tuotetta ei saa altistaa tippuvalle tai loiskeelle tai nesteitä sisältäviä tuotteita kuten maljakko eivät saa olla tuotteen lähetyillä Avotulia kuten sytytetty kynttilä ei saa olla tuotteen päällä.

Salli riittävä ilmankierto ja vältä tuuletusaukkojen tukkiminen (jos sellaisia on olemassa) estämään sisäisen lämmön muodostuminen. Tuuletusta ei saa estää peittämällä laite esineillä, kuten sanomalehdillä, pöytäliinoilla, verhoilla jne.

Laitteessa on vaihdettava sulake johon pääsee käsiksi avaamalla laitteen kantta. Irrota verkkovirta ennen kun yrität vaihtaa sulakkeen ja korvaa sulake samanlaisella tyyppillä ja luokituksella

Laitteen on oltava maadotettu

Verkkovirtapistoketta käytetään irrottamaan laite verkkovirrasta. Varmista, että pistorasia on helposti saatavilla ja irrota pistotulppa pistorasiasta, jos havaitset jotain epänormaalia laitteessa.

## **TÄRKEÄÄ TIETOA ASENNUKSESTA**

Ainoastaan ammattitaitoisten työntekijöiden tulee asentaa laitteisto. Väärin suoritettu asennus saattaa aiheuttaa vahinkoa henkilölle t. omaisuudelle

Overhad-takilointi edellyttää tarpeeksi kattavaa työkokemusta. Ylityötä ja käyttökuormitusta koskevia rajoituksia tulee kunnioittaa. Ainoastaan virallisten asennusmateriaalien käyttö on sallittua.

Asennus tulee säännöllisesti tarkastaa turvallisuuden varalta

Varmista, että henkilökunnalla ei ole pääsyä asennuksen alla olevalle alueelle asennuksen, yksikön irrottamisen ja huollon aikana

Sijoita laite hyvin tuuletettuun kohtaan, tarpeeksi kauas tulenaroista materiaaleista. Laite tulee sijoittaa vähintään puolen metrin etäisyydelle ympäröivistä seinistä

Laite tulee sijoittaa ihmisten ulottumattomille ja tarpeeksi kauas alueista, jonne henkilöillä on pääsy t. jossa he voivat istua.

Laite tulee kiinnittää tiukasti paikalleen

Ammattitaitoisen henkilökunnan tulee tarkastaa laite ennen käyttöä ja säännönmukaisesti myös sen jälkeen

Ennen asennuksen suorittamista, varmista, että asennusalue on tarpeeksi vankka yksikön painolle. Käytä terästurvaakaapelia asentaeassasi laitteen ylöpuolelle overhad-käytössä

## **ATTENTION!**

**FR**

Ne pas ouvrir le couvercle. Aucune pièce interne réparable par l'utilisateur. Confier la réparation à du personnel de réparation qualifié

Ne pas laisser l'appareil à proximité d'une source de chaleur telle qu'un radiateur, dans un endroit directement exposé aux rayons du soleil, trop poussiéreux, ou pouvant subir des chocs mécaniques

L'appareil ne doit pas être exposé aux gouttes d'eau et aux éclaboussures, et aucun objet rempli de liquide, tel qu'un vase, ne doit être posé dessus

Ne placer aucune source de flamme nue, telle qu'une bougie allumée, sur l'appareil

Assurer une circulation d'air suffisante et éviter d'obstruer les fentes (le cas échéant) afin d'éviter une surchauffe interne. La ventilation ne doit pas être bloquée en couvrant l'appareil avec des objets tels que des journaux, des nappes, des rideaux, etc.

Cet appareil intègre un fusible remplaçable et accessible sans d'ouvrir le couvercle. Débrancher l'appareil du secteur avant d'entreprendre de remplacer le fusible, et remplacer le fusible avec un fusible de même type et de même valeur

Cet appareil doit être raccordé à une prise avec mise à la terre

La prise secteur est utilisée comme dispositif de débranchement. La prise murale doit être facile d'accès, et en cas d'anomalie de l'appareil, débrancher la prise de courant au niveau de la prise murale.

## **INFORMATIONS IMPORTANTES SUR L'INSTALLATION**

L'installation doit être réalisée exclusivement par des professionnels qualifiés. Une installation inadéquate peut entraîner de graves blessures et dommages matériels.

Le montage d'équipements en suspension aérienne requiert une expérience approfondie. Il doit être effectué dans le respect des limites de charge de travail, et en utilisant des équipements certifiés pour l'installation.

L'installation doit faire l'objet de contrôles de sécurité réguliers.

Assurez-vous que personne ne se trouve sous la zone de l'installation au cours du montage, du démontage et des travaux d'entretien.

Placez l'appareil dans une zone bien aérée et à distance de toute substance inflammable. L'appareil doit être situé à une distance d'au moins 50 cm des murs environnants.

L'appareil doit être installé hors de portée des personnes, et à distance des zones où des personnes sont susceptibles de marcher ou de s'asseoir.

L'appareil doit être fixé de manière stable et sécurisée.

L'installation doit faire l'objet d'une inspection par des professionnels avant utilisation, puis à intervalles réguliers par la suite.

Avant de procéder au montage, assurez-vous que la zone prévue pour l'installation peut supporter le poids de l'appareil.

Utilisez un câble de sécurité en acier pour l'installation de l'appareil par suspension aérienne.

## **WARNUNG!**

**DE**

Öffnen Sie nicht das Gehäuse. Im Inneren befinden sich keine vom Benutzer zu wartenden Teile. Überlassen Sie Wartungsarbeiten qualifiziertem Fachpersonal.

Stellen Sie das Produkt nicht an einen Ort in der Nähe einer Wärmequelle wie etwa eines Heizkörpers oder in einem Bereich mit direktem Sonnenlicht, übermäßigem Staub, mechanischen Vibrationen oder Stößen.

Schützen Sie das Produkt vor tropfenden oder spritzenden Flüssigkeiten, und stellen Sie keine mit Flüssigkeiten gefüllten Gegenstände wie Vasen auf das Produkt.

Offene Feuerquellen wie Kerzen dürfen nicht auf dem Gerät abgestellt werden.

Sorgen Sie für eine ausreichende Luftzirkulation und vermeiden Sie, dass die Lüftungsschlitze (falls vorhanden) abgedeckt werden, um einen internen Wärmestau zu verhindern. Die Belüftung darf nicht durch Abdecken des Gerätes mit Gegenständen wie Zeitungen, Tischdecken, Vorhängen usw. blockiert werden.

Dieses Gerät verfügt über eine austauschbare Sicherung, die ohne Öffnen der Geräteabdeckung zugänglich ist. Trennen Sie den Netzstecker vom Stromnetz, bevor Sie die Sicherung ersetzen, und ersetzen Sie die Sicherung mit einer Sicherung der gleichen Art und Spezifikation.

Dieses Gerät muss geerdet sein.

Der Netzstecker dient zum Trennen des Gerätes vom Netz. Vergewissern Sie sich, dass die Steckdose leicht zugänglich ist, und ziehen Sie den Stecker aus der Steckdose, wenn Sie eine Anomalie mit dem Gerät bemerken.

## **WICHTIGE INFORMATIONEN ZUR AUFHÄNGUNG**

Die Installation darf nur von qualifiziertem Fachpersonal durchgeführt werden. Unsachgemäße Installation kann zu schweren Verletzungen und Sachschäden führen.

Die Aufhängung von Geräten erfordert viel Erfahrung. Die zulässigen Tragfähigkeiten müssen eingehalten werden, und es müssen zertifizierte Installationsmaterialien verwendet werden.

Die Anlage sollte regelmäßig auf Sicherheit überprüft werden.

Vergewissern Sie sich, dass der Bereich unterhalb der Installation während des Auf- und Abbaus und der Wartung frei von Personen ist.

Stellen Sie das Gerät an einem gut gelüfteten Ort abseits von brennbaren Materialien auf. Das Gerät muss mindestens 50 cm von den umgebenden Wänden entfernt aufgestellt werden.

Das Gerät sollte außerhalb der Reichweite von Personen und außerhalb von Bereichen installiert werden, in denen Personen vorbeigehen oder sitzen können.

Das Gerät muss sicher und stabil befestigt sein.

Die Installation sollte vor der Inbetriebnahme und danach regelmäßig von Fachpersonal überprüft werden.

Vergewissern Sie sich vor dem Aufbau, dass der Installationsbereich das Gewicht des Geräts tragen kann. Verwenden Sie ein Stahlseil, wenn Sie das Gerät über Kopf montieren.

## **AVVERTIMENTO!**

**IT**

Non aprire il coperchio. Se fosse necessario, riferirsi ad un esperto.

Non esporre il prodotto a fonti di calore, luce del sole diretta, polvere, vibrazioni meccaniche o altri possibili shock.

Non esporre il prodotto a perdite di liquido o a spruzzi. Non appoggiare nessun oggetto contenente acqua sul prodotto.

Non esporre il prodotto a fuoco, candele o oggetti simili.

Assicurarsi la circolazione dell'aria e non ostruire le ventole, se presenti, per evitare il surriscaldamento. La ventilazione non deve subire impedimenti dovuti a giornali, tovaglie, tende, ecc.

Questo prodotto contiene un fusibile sostituibile che può essere manovrato senza aprire il coperchio. Assicurarsi di disconnettere tutte le fonti di energia prima di sostituire il fusibile, e sostituire il fusibile con uno uguale per tipo e voltaggio.

Questo prodotto deve essere appoggiato a terra.

La spina principale viene utilizzata per disconnettere il prodotto dalla principale fonte di energia. Assicurarsi che la spina sia facilmente accessibile e disconnettere l'unità nel caso si notassero dei difetti di funzionamento.

## **INFORMAZIONI IMPORTANTI SULL'INSTALLAZIONE!**

L'installazione deve essere eseguita solo da personale qualificato. Un'installazione errata può provocare lesioni gravi e danni alla proprietà.

Le manovre aeree richiedono una vasta esperienza. I limiti di carico di lavoro dovrebbero essere rispettati e dovrebbero essere utilizzati materiali di installazione certificati.

L'installazione dovrebbe essere ispezionata regolarmente per sicurezza.

Assicurarsi che l'area sotto l'installazione sia priva di personale durante qualsiasi manovra e manutenzione.

Posizionare il dispositivo in un luogo ben ventilato, lontano da materiali infiammabili. Il dispositivo deve essere posizionato ad almeno 50 cm dalle pareti circostanti.

Il dispositivo deve essere installato lontano dalla portata delle persone e lontano da aree in cui le persone possano camminare o sedersi.

Il dispositivo deve essere fissato saldamente e rigidamente.

L'installazione deve essere controllata da personale professionale prima dell'uso e regolarmente in seguito.

Prima del montaggio, assicurarsi che l'area di installazione sia in grado di sostenere il peso del dispositivo. Utilizzare un cavo di sicurezza in acciaio quando si monta il dispositivo in testa.

## ADVARSEL!

NO

Ikke åpne dekselet. Inneholder ingen deler som kan brukes. Overlat reparasjon til kvalifisert servicepersonell. Ikke plasser produktet i nærheten av varmekilder som f.eks. en radiator, eller i områder som er utsatt for direkte sollys, mye støv, mekanisk vibrasjon eller støt.

Produktet må ikke utsettes for drypping eller spruting, og gjenstander som er fylt med væsker, som f.eks. vaser, skal ikke plasseres på produktet.

Åpne flammer, som f.eks. tente lys, bør ikke plasseres på produktet.

Tillat tilstrekkelig luftsirkulasjon og unngå å blokkere ventiler (hvis tilstede) for å forhindre intern varmeoppsamling. Pass på at ventilasjon ikke hindres ved å unngå å dekke apparatet med ting som aviser, bordduker, gardiner osv.

Dette apparatet har en utskiftbar sikring som kan nås uten å åpne dekselet på apparatet. Koble fra strømforsyningen før du prøver å bytte ut sikringen, og erstatt med samme type og verdi.

Dette apparatet bør plasseres på gulvet.

Stikkkontakten brukes til å koble apparatet fra strømforsyningen. Forsikre deg om at stikkkontakten er lett tilgjengelig og ta støpselet ut av stikkkontakten hvis du oppdager uregelmessigheter under bruk av apparatet.

## VIKTIG INFORMASJON OM MONTERING

Montering skal kun utføres av kvalifisert personell. Feil montering kan føre til alvorlige skader og materiell skade.

Montering i taket krever omfattende erfaring. Gjeldende lastbegrensninger må overholdes og sertifiserte materialer for montering må brukes.

Monteringen må inspiseres regelmessig for sikkerhet.

Sørg for at området under monteringen er fritt for personell når montering, demontering og vedlikehold pågår.

Plasser enheten i et godt ventilert område, langt unna brannfarlige materialer. Enheten må plasseres minst 50 cm fra omkringliggende vegger.

Enheten må monteres i et område som er utilgjengelig for folk og i god avstand fra områder der personer vil gå forbi eller sitte.

Denne enheten må være trygt og godt festet.

Monteringen må inspiseres av fagpersonell før bruk og deretter regelmessig.

Forsikre deg om at monteringsplassen kan håndtere enhetens vekt før du monterer den. Bruk en sikkerhetskabel av stål når du monterer enheten i taket.

## OSTRZEŻENIE!

PL

Nie otwierać pokrywy. W środku nie ma części nadających się do naprawy przez użytkownika. Prosimy pozostawić serwis dla wyszkolonego personelu.

Nie umieszczaj produktu w pobliżu źródła ciepła, np. grzejnika, lub w bezpośrednim świetle słonecznym, kurzu, czy mechanicznym wibracjom.

Produkt ten nie może być ekspozycyjny na kapanie lub chłapanie, a przedmioty wypełnione płynami, takie jak wazy, nie powinny być na nim umieszczane.

Źródła otwartego ognia, takie jak np. świece, nie powinny być umiejscowiane na produkcie.

Należy zapewnić odpowiednią wentylację i unikać blokowania otworów wentylacyjnych, aby uniknąć wewnętrznego wzrostu temperatury. Wentylacja nie powinna być utrudniana poprzez nakrywanie urządzenia gazetami, obrusami czy zasłonami.

Urządzenie wyposażone jest w wymienny bezpiecznik, z dostępem bez potrzeby otwierania pokrywy. Przed próbą wymiany bezpiecznika, należy odłączyć urządzenie od prądu, a bezpiecznik powinien być tego samego typu.

Urządzenie musi być uziemione.

Wtyczka sieciowa służy do odłączenia urządzenia od zasilania sieciowego. Należy upewnić się, że gniazdo sieciowe jest łatwo dostępne, a w razie wystąpienia nieprawidłowości w funkcjonowaniu urządzenia odłączyć je od zasilania sieciowego.

## WAŻNE INFORMACJE DOTYCZĄCE MONTAŻU!

Montaż powinien zostać wykonany tylko przez wykwalifikowany personel. Nieprawidłowa instalacja może skutkować poważnymi obrażeniami lub uszkodzeniem urządzenia.

Instalacja na wysokości wymaga odpowiednich kwalifikacji. Należy uwzględnić dopuszczalne obciążenie robocze oraz używać tylko certyfikowanych materiałów instalacyjnych.

Instalacja urządzenia powinna być poddawana regularnym przeglądom w celu zapewnienia bezpieczeństwa.

Upewnij się, że w obszarze poniżej miejsca instalacji nie znajduje się personel podczas montażu, demontażu i przeglądów technicznych.

Urządzenie powinno być zamontowane w miejscu o dobrej wentylacji i w bezpiecznej odległości od materiałów łatwopalnych.

Urządzenie należy zlokalizować w odległości co najmniej 50cm od najbliższej ściany.

Urządzenie powinno być zainstalowane w mało dostępnym miejscu i w bezpiecznej odległości od miejsc, w których mogą przebywać ludzie.

Urządzenie musi być zamontowane w sposób bezpieczny i stabilny.

Instalacja urządzenia powinna być poddana przeglądowi technicznemu przez wykwalifikowany personel przed rozpoczęciem użytkowania i regularnym przeglądom w trakcie całego okresu użytkowania.

## ATENÇÃO!

PT

Não abra a tampa. Não tente a reparação do instrumento por si. Dirija-se a pessoal qualificado

Não aproxime a uma fonte de calor excessivo ou exponha o produto à luz solar, poeira, vibração ou choque

Não mantenha o produto num local húmido ou perto líquidos como vasos, etc.

Não aproxime o produto a fontes de fogo vivo, como velas

Mantenha o produto num espaço suficientemente arejado de forma a evitar sobre-aquecimento. Não bloqueie a ventilação do instrumento, cobrindo-o com artigos como cortinas, toalhas de mesa ou jornais

Este artigo contém um fusível que substituível ao qual pode aceder sem abrir a tampa. Desconecte o produto da corrente antes de aceder ao fusível e substitua-o por um do mesmo tipo.

Este artigo deve ser conectado a uma corrente eléctrica com conexão de fio terra

O transformador é utilizado para conectar e desconectar o artigo da principal fonte de energia. Certifique-se que a ficha é facilmente acessível e que o artigo está devidamente ligado à corrente se detectar alguma anomalia com o funcionamento

## INFORMAÇÃO IMPORTANTE SOBRE A INSTALAÇÃO

A instalação deve ser realizada apenas por pessoal qualificado. Uma instalação incorreta pode resultar em ferimentos graves e danos à propriedade.

A instalação em suspensão exige uma vasta experiência. Os limites de carga de trabalho devem ser respeitados e serão usados materiais de instalação certificados.

A instalação deve ser inspecionada regularmente para segurança.

Certifique-se de que a área por baixo da instalação esteja livre de pessoal durante a instalação, remoção e manutenção.

Instale o dispositivo num local bem ventilado, longe de materiais inflamáveis. O dispositivo deve ser instalado a pelo menos 50 cm das paredes circundantes.

O dispositivo deve ser instalado fora do alcance das pessoas e longe de áreas onde as pessoas possam caminhar ou sentar-se.

O dispositivo deve ser fixado de forma segura e intransigente.

A instalação deve ser inspecionada por pessoal especializado antes de ser utilizada e regularmente após a 1ª utilização.

Antes da instalação, certifique-se de que a área de instalação pode suportar o peso do dispositivo. Use um cabo de aço de segurança ao instalar o dispositivo suspenso.

## VÝSTRAHA!

SK

Neotvárajte kryt. Vo vnútri nie sú žiadne súčasti, ktoré sú opraviteľné užívateľom. S požiadavkou na servis sa obráťte na kvalifikované servisné stredisko.

Nevystavujte produkt do blízkosti akéhokoľvek tepelného zdroja ako napr. radiátora, alebo do kontaktu so snečným žiarením, nadmerným prášnym prostredím, mechanickým vibráciám alebo šokom.

Produkt nesmie prísť do kontaktu s vodou a žiadny objekt naplnený vodou, ako napr. váza, nesmie byť umiestnený na produkt.

Žiadne výrobky s otvoreným ohňom, ako napr. sviečky, by nemali byť umiestnené na produkt.

Umožnite dostatočnú cirkuláciu vzduchu a zabráňte obštrukcii ventilačných otvorov (ak sú prítomné) kvôli prevencii vnútorného prehrievania. Ventilácia nesmie byť narušená prekrytím zariadenia výrobkami ako napr. noviny, kuchynské utierky, záclony a pod.

Toto zariadenie obsahuje vymeniteľnú poistku, ktorá je dostupná bez nutnosti otvorenia krytu. Odpojte hlavný zdroj napájania pred pokusom o výmenu a vymeňte za ten istý typ poistky.

Toto zariadenie musí byť uzemnené.

Hlavný kábel umožňuje pripojiť zariadenie od elektriny. Uistite sa, že hlavný napájací výstup je ľahko dostupný a odpojte kábel ak zaznamenáte akúkoľvek abnormalitu na zariadení.

## DŮLEŽITÉ INFORMÁCE K MONTÁŽI!

Zariadenie by mal inštalovať len kvalifikovaný profesionál. Nesprávna inštalácia môže spôsobiť vážne zranenia alebo škody na majetku.

Montáž vo výške vyžaduje značné skúsenosti. Treba pri nej dbať na limity nosnosti a certifikáciu použitých inštalčných materiálov.

Inštalácia by mala byť z bezpečnostných dôvodov pravidelne kontrolovaná.

Uistite sa, že sa v priestore pod inštaláciou počas montáže, demontáže či údržby zariadenia nenachádzajú žiadne osoby.

Umiestnite zariadenie na dobre vetranom mieste, ďaleko od horľavých materiálov. Zariadenie musí byť umiestnené aspoň 50 cm od okolitých stien.

Zariadenie by malo byť nainštalované mimo dosah ľudí a ďaleko od miest, kde môžu osoby prechádzať alebo byť usadené.

Zariadenie musí byť bezpečne a pevne zafixované.

Inštalácia by mala byť skontrolovaná profesionálnymi špecialistami pred prvým použitím a v pravidelných intervaloch aj neskôr.

Pred montážou sa uistite, že miesto inštalácie unesie váhu zariadenia. Použite bezpečnostný ocelový drôt ak zariadenie inštalujete do výšky.

## **OPOZORILO!**

**SI**

Ne odpirajte pokrova. V notranjosti ni nobenih delov, ki jih uporabnik lahko sam popravlja. Popravilo prepustite usposobljenemu osebju.

Ne postavljajte izdelka na lokacijo v bližini vira toplote, kot je radiator, ali na območje, ki je izpostavljeno neposredni sončni svetlobi, pretiranemu prahu, mehanskim tresljajem ali udarcem. Izdelek ne sme biti izpostavljen kapljanju ali brizganju in nobeni predmeti, napolnjeni z vodo, kot so vaze, se ne smejo postaviti na izdelek.

Nobenega od virov odprtega ognja, kot so vžgane sveče, se ne sme postavljati na izdelek.

Zagotovite zadostno kroženje zraka in umaknite ovire na odprtinah (če obstajajo), zaradi preprečevanja kopičenja notranje toplote. Ventilacijo se ne sme ovirati s prekrivanjem naprave s predmeti, kot so časopisi, prti, zavese itn.

Naprava vsebuje zamenljivo varovalko, do katere je možno dostopiti brez odpiranja pokrova naprave. Odklopite električno omrežje preden poskušate zamenjati varovalko, in jo nadomestite z eno iste vrste in jakosti.

Ta naprava mora biti ozemljena.

Omrežni vtič se uporablja za izklop naprave iz električnega omrežja. Poskrbite, da je omrežna vtičnica zlahka dostopna in izvlecite vtič iz vtičnice, če opazite kakršno koli nepravilnost pri napravi.

## **POMEMBNE INFORMACIJE GLEDE OPREME!**

Vgradnjo naj opravlja le usposobljeno osebje. Nepravilna vgradnja lahko povzroči težke poškodbe in materialno škodo.

Vgradnja opreme nad glavo zahteva obsežne izkušnje. Upoštevati je treba omejitve delovne obremenitve in uporabljati certificirane gradbene materiale.

Vgradnjo je potrebno redno pregledovati zaradi varnosti.

Prepričajte se, da v območju pod inštalacijo ni osebja tekom montaže, de-montaže in servisiranja.

Napravo postavite na dobro prezračevano mesto, daleč od vnetljivih snovi. Naprava mora biti vsaj 50cm oddaljena od okoliških sten.

Napravo je treba vgraditi izven dosega ljudi in daleč od območij, kjer se ljudi morda sprehajajo ali sedijo.

Naprava mora biti varno in togo pritrdjena.

Strokovno osebje mora preveriti vgradnjo pred uporabo, in nato v rednih intervalih.

Pred vgradnjo se prepričajte, da območje namestitve podpira težo naprave. Pri montaži naprave nad glavo uporabite jekleni varnostni kabel.

## **¡ADVERTENCIA!**

**ES**

No abra la tapa. No intente reparar el aparato usted mismo. Llévelo a reparar por personal calificado.

No coloque el aparato cerca de fuentes de calor excesivo o donde esté expuesto a luz solar directa, golpes, vibraciones o polvo.

Evite lugares expuestos a humedad. No ponga objetos llenos de líquidos en la superficie de este aparato.

No se deben colocar fuentes de llama desnuda, como velas encendidas, en la superficie de este aparato.

Mantenga suficiente espacio alrededor del aparato para permitir una ventilación adecuada. No obstruya o tape las aberturas con objetos como periódicos, manteles, cortinas, etc.

Este aparato contiene un fusible reemplazable al que puede acceder sin abrir la tapa. Desconecte el producto de la toma de corriente y reemplace el fusible por uno del mismo tipo y clasificación.

Este aparato debe estar conectado a una toma de corriente con conexión a tierra.

El enchufe se utiliza para desconectar el producto de la corriente. Si nota algún defecto, desconéctelo de la toma de corriente.

## **INFORMACIÓN IMPORTANTE**

La instalación ha de ser llevada a cabo por personal cualificado. Si no se instalase correctamente esto podría ocasionar graves y serios problemas.

El montaje de este dispositivo requiere experiencia. Se deben respetar los límites de las cargas de trabajo y han de usarse materiales de instalación certificados.

La instalación ha de inspeccionarse regularmente.

Asegúrese de que el área debajo de la instalación está vacía mientras se monta.

Posicione el dispositivo en un lugar bien ventilado y lejos de materiales inflamables. Este dispositivo ha de posicionarse al menos a una distancia de 50 cm de las paredes circundantes.

El dispositivo ha de instalarse fuera del alcance de las personas y de áreas por las que las mismas caminen o pudiesen sentarse.

El dispositivo ha de fijarse de modo seguro y fijo.

La instalación ha de ser inspeccionada por un profesional antes de usarse y de un modo regular después.

Antes del montaje asegúrese de que el área puede soportar el peso del dispositivo. Use el cable de seguridad de acero durante el montaje.



## **VARNING!**

**SE**

Öppna ej locket. Inga användarvänliga delar inuti. För reparationer vänd er till kvalificerad servicepersonal

Ställ ej produkten vid en värmekälla t.ex element, i direkt solljus, damm, elektronisk vibration eller shock.

Produkten bör ej bli utsatt för droppande eller stänk och inga objekt fyllda med vätskor som t.ex vaser skall ställas på produkten.

Ingen källa till öppna flammor som t.ex tända ljus bör placeras på produkten.

Tillåt tillräcklig luftcirkulation och blockera ej eventuella ventiler för att undvika intern överhettning. Ventilen bör ej täckas av föremål såsom tidningar, dukar, gardiner etc.

Denna produkt inorporerar en utbytbart säkring som tillgänglig utan att öppna produktens lock. Koppla bort strömförsörjningen innan ni försöker att byta ut säkringen med en av samma typ och klass.

Denna produkt bör ställas på marken.

Nätkontakten används för att koppla bort apparaten från eluttaget. Se till att eluttaget är lättåtkomligt och avlägsna kontakten från eluttaget om du upptäcker något abnormalt med produkten.

## **VÄSENTLIG RIGGINFORMATION**

Installation bör endast utföras av yrkesutbildad personal. Felaktig insattlation kan förorsaka allvarliga skador och förstörelse till egendom

Overhead-riggande kräver avsevärd erfarenhet. Begärnsningar om arbetsbelastning bör respekteras och certifierade installationsmaterial bör användas.

Installationen bör regelmässigt undersökas för säkerhet

Vänligen säkra att området under den installerade enheten inte ger tillträde till personal under riggning, avmontering och service

Vänligen placera enheten i en välventilerad position, tillräckligt långt borta från lättantändliga material. Enheten bör placeras minst 50cm från omgivande väggar.

Enheten bör installeras utom räckhåll från människor och avlägset from områden där personer kan passera eller sitta ned

Enheten bör säkras fast på plats

Installationen bör inspekteras av yrkesutbildad personal innan användning och regelmässigt därefter

Vänligen försäkra att installationsområdet kan stöda enhetens vikt innan riggning. använd en stålsäkerhetskabel när du fäster enheten på plats upp till.

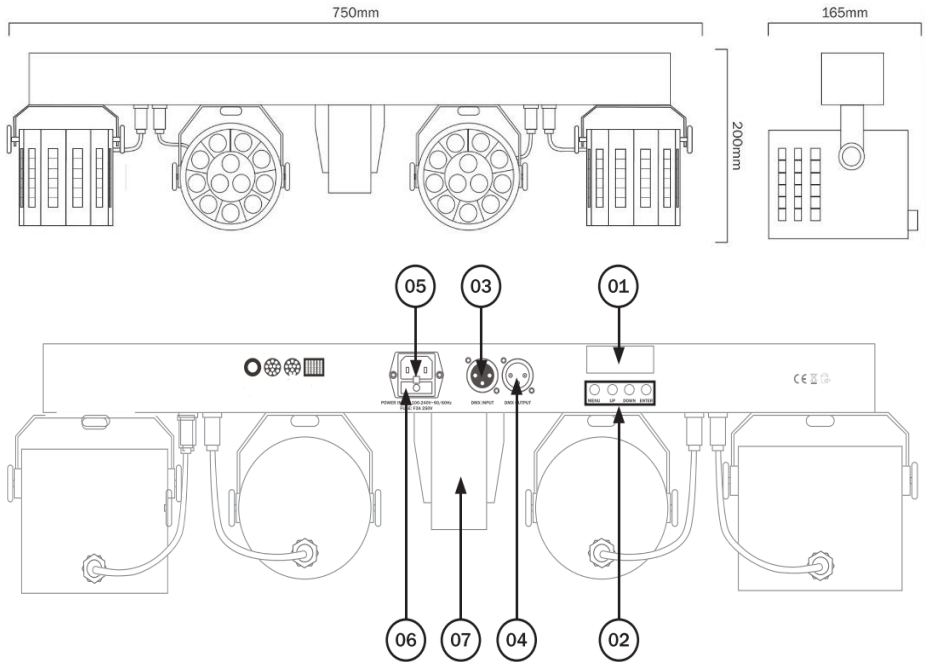
## INTRODUCTION

Thank you for purchasing the 44W Mini Party LED and Derby Par Set by Gear4music.  
To help you get the most out of your new equipment, please read this manual carefully.

## MAIN FEATURES

Compact, all-in-one micro size lighting package  
2 Multi Coloured LED Par Panels  
2 Effect Lights  
Heavy Duty Road Bag  
IR Remote and T-Bar Setup

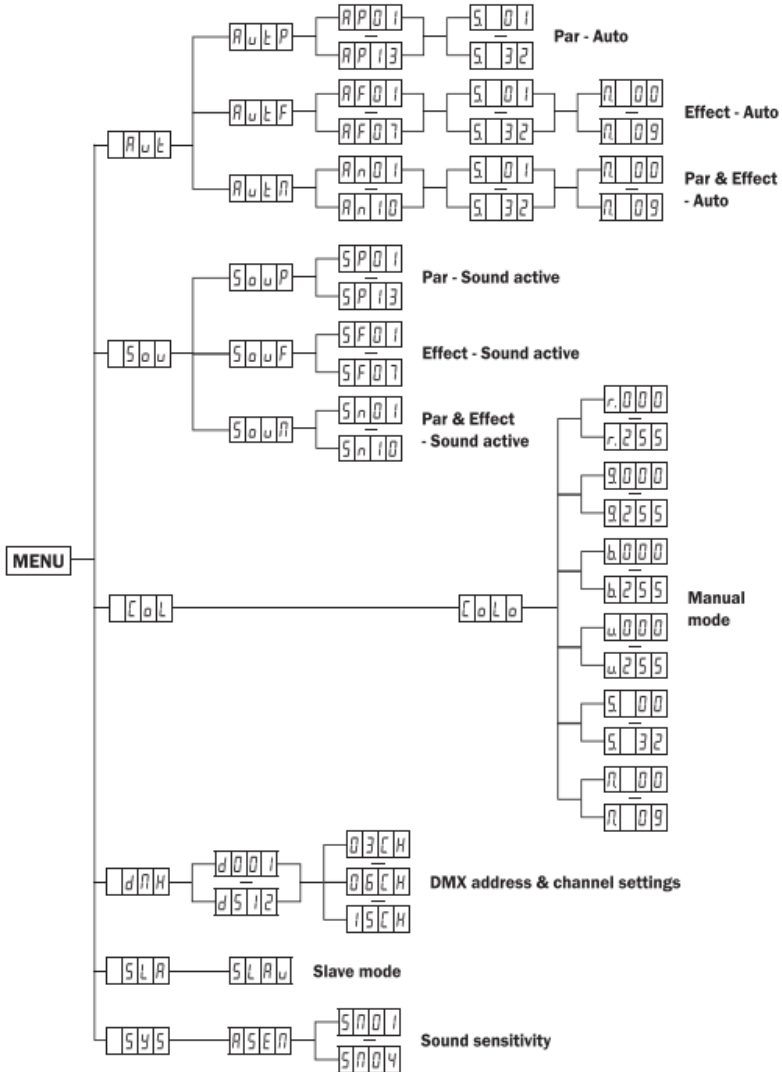
## OVERVIEW



- 01 - LED Display
- 02 - Function Buttons
- 03 - DMX Input
- 04 - DMX Output
- 05 - IEC Power Input
- 06 - Fuse
- 07 - 35mm Stand Adaptor

## FUNCTIONS

Each time you press the MENU button you will move to the next function in the menu e.g. auto, sound, colour etc. Press ENTER when you get to the function you want. If there is a further selection available (e.g. Auto P, Auto F, Auto N) you can use the UP/DOWN buttons to get to the selection that you want, then press ENTER to access the parameter. Use the UP/DOWN buttons to adjust the parameter then press ENTER to confirm changes. See the following sections for specific instructions on accessing and adjusting each function.



## **AUTO MODE**

To access the auto modes, press the 'MENU' button on the rear of the unit to show 'Aut' on the LED display.

Now press the 'ENTER' button and use the 'UP' and 'DOWN' buttons to choose between AutP (Par-Auto), AutF (Effect-Auto), or AutN (Par & Effect - Auto). Press the 'ENTER' button to confirm the setting and use the 'UP' and 'DOWN' buttons to choose the auto program between AP01 ~ AP13 (Par-Auto), AF01~AF07 (Effect-Auto) or AN01~AN10 (Par & Effect - Auto).

Now press the 'ENTER' button and use the 'UP' and 'DOWN' buttons to select the program speed between S.00~S.32. Finally press the 'ENTER' button and use the 'UP' and 'DOWN' buttons to select the motor speed between N.00~N.09 (the motor speed can only be selected when in AutF (effect-auto) or AutN (Par & Effect Auto modes).

Use the 'ENTER' button to confirm the setting. To exit out of any of the above options, press the 'MENU' button.

## **SOUND / SOUND SENSITIVITY**

To access the sound modes, press the 'MENU' button on the rear of the unit to show 'Sou' on the LED display.

Now press the 'ENTER' button and use the 'UP' and 'DOWN' buttons to choose between SouP (Par - Sound Active), SouF (Effect-Sound Active), or SouN (Par & Effect - Sound Active). Press the 'ENTER' button to confirm the setting and use the 'UP' and 'DOWN' buttons to choose the auto program between SP01 ~ SP13 (Par - Sound Active), SF01~SF07 (Effect - Sound Active) or SN01~SN10 (Par & Effect - Sound Active).

Now press the 'ENTER' button to confirm the setting, to exit any of the above settings press the 'MENU' button. To adjust the sound sensitivity, press the 'MENU' button on the rear of the unit to show SYS on the LED display. Now press the 'ENTER' button to display 'ASEN'. Press the 'ENTER' button and use the 'UP' and 'DOWN' buttons to choose the SN.01~SN.04.

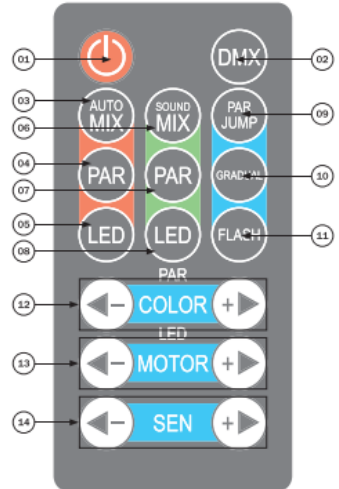
Press the 'ENTER' button to confirm the setting, to exit out of any of the above options, press the 'MENU' button.

## **MANUAL MODE**

To access manual mode, press the 'MENU' button on the rear of the unit to show CoL on the LED display. Now press the 'ENTER' button to display CoLo. Now press the 'ENTER' button and use the 'UP' and 'DOWN' buttons to choose between R.000~R.255 (Red). Repeat for G (green), B (blue) and U (white). Press the 'ENTER' button to confirm the setting and use 'UP' and 'DOWN' buttons to choose the strobe speed between S.00~S.32. Finally press the 'ENTER' button to confirm the setting and use the 'UP' and 'DOWN' buttons to confirm the motor speed between N.00~N.09. To exit out of any of the above options, press the 'MENU' button.

## IR REMOTE FUNCTIONS

- 1 – Sets the unit into blackout on or off.
- 2 – Puts the unit into DMX mode.
- 3 – Runs the Par & Effects auto show mode.
- 4 – Runs the Par auto show mode.
- 5 – Runs the Effect auto show mode.
- 6 – Par & Effects sound activated mode.
- 7 – Runs the Par sound activated mode.
- 8 – Runs the Effect sound activated mode.
- 9 – Runs colour change (pars only). Use 'par colour' to adjust the speed.
- 10 – Runs colour fade (pars only). Use 'par colour' to adjust the speed.
- 11 – Runs strobe (pars only). Use 'par colour' to adjust the speed.
- 12 – Sets the run speed. Use '+' and '-' buttons to change the speed. This is only available in auto shows, colour, colour fade and strobe modes.
- 13 – Sets the motor speed for the effects motor rotation. Use '+' and '-' buttons to change the speed.
- 14 – Sets the sound sensitivity level. Use '+' and '-' buttons to change the sensitivity.



## MASTER/SLAVE MODE

To set the unit into slave mode, press the 'MENU' button on the rear of the unit to show 'SLA' on the LED display. Now press the 'ENTER' button to display SLAu. Press the 'ENTER' button to confirm the setting. The unit will now run in sequence with the master unit. To exit out of any of the above options, press the 'MENU' button. Ensure all slave units are set to the same DMX channel mode as the master unit.

## DMX

DMX mode enables the use of a universal DMX controller, each fixture requires a start address from 1 - 512. A fixture requiring one or more channels for control begins to read the data on the channel indicated by the start address. For example, a fixture that uses 7 channels and was addressed to channel 100 would read data from the following channels: 100, 101, 102, 103, 104, 105 and 106. Choose a start address so the fixtures do not overlap.

## DMX 512

DMX (Digital Multiplex) is a universal protocol used as a form of communication between intelligent fixtures and controllers. A DMX controller sends DMX data instructions from the controller to the fixture. DMX data is sent as serial data that travels from fixture to fixture via the DMX IN and DMX OUT XLR terminals located on all DMX fixtures.

## DMX LINKING

DMX is a language that allows all makes and models of lights to communicate with each other using a single controller. To ensure proper DMX data transmission, try to use the shortest cable possible. The order in which the fixtures are connected does not influence the DMX performance, providing addresses are set correctly.

## DMX MODES

### 2 Channel Mode

Channel	Value	Function	
CH1	000-009	No function	
	010-049	APXX - Par auto	
	050-089	AFX - Effect auto	
	090-129	ANXX - Par & Effect auto	
	130-169	SPXX - Par sound active	
	170-209	SFXX - Effect sound active	
	210-255	SNXX - Par & Effect sound active	
CH2	000-019	AP01/SP01	When CH1 is 010-049 or 130-169
	020-039	AP02/SP02	
	040-059	AP03/SP03	
	060-079	AP04/SP04	
	080-099	AP05/SP05	
	100-119	AP06/SP06	
	120-139	AP07/SP07	
	140-159	AP08/SP08	
	160-179	AP09/SP09	
	180-199	AP10/SP10	
	200-219	AP11/SP11	
	220-239	AP12/SP12	
	240-255	AP13/SP13	

### 3 Channel Mode

Channel	Value	Function	
CH2	020-039	AF02/SF02	When CH1 is 050-089 or 170-209
	040-059	AF03/SF03	
	060-079	AF04/SF04	
	080-099	AF05/SF05	
	100-119	AF06/SF06	
	120-255	AF07/SF07	
	CH2	000-019	
020-039		AN02/SN02	
040-059		AN03/SN03	
060-079		AN04/SN04	
080-099		AN05/SN05	
100-119		AN06/SN06	
120-139		AN07/SN07	
140-159		AN08/SN08	
160-179		AN09/SN09	
180-255		AN10/SN10	
CH3	000-255	Speed Adjustment	

### 6 Channel Mode

Channel	Value	Function
CH1	000-255	Red (0-100%)
CH2	000-255	Green (0-100%)
CH3	000-255	Blue (0-100%)
CH4	000-255	White (0-100%)
CH5	000-255	Strobe (slow-fast)
CH6	000-255	Motor speed (slow-fast)

## 15 Channel Mode

Channel	Value	Function	
CH1	000-255	Red (0-100%)	Effect 1
CH2	000-255	Green (0-100%)	
CH3	000-255	Blue (0-100%)	
CH4	000-255	White (0-100%)	
CH5	000-255	Motor	
CH6	000-255	Red (0-100%)	Pars 1 & 2
CH7	000-255	Green (0-100%)	
CH8	000-255	Blue (0-100%)	
CH9	000-255	White (0-100%)	
CH10	000-255	Red (0-100%)	Effect 2
CH11	000-255	Green (0-100%)	
CH12	000-255	Blue (0-100%)	
CH13	000-255	White (0-100%)	
CH14	000-255	Motor	
CH15	000-255	Strobe	

## SPECIFICATION

Power Consumption - 55w

Power Supply - 100~240V, 50/60Hz

Dimensions (without stand) - 200 x 750 x 165mm

Weight - 5.7kg

If you have any more questions about this product, please do not hesitate to contact the Gear4music Customer Service Team on +44 (0)330 365 4444 or [info@gear4music.com](mailto:info@gear4music.com)