



COSMOS-PARTY-LASER

Mini Party LED and Laser Par Set by Gear4music

USER MANUAL

WARNING!

Do not open cover. No user-serviceable parts inside. Refer servicing to qualified service personnel

Do not place the product in a location near a heat source such as a radiator, or in an area subject to direct sunlight, excessive dust, mechanical vibration or shock

The product must not be exposed to dripping or splashing and no objects filled with liquids, such as vases, shall be placed on the product

No naked flame sources, such as lighted candles, should be placed on the product

Allow adequate air circulation and avoid obstructing vents (if present) to prevent internal heat build-up. The ventilation must not be impeded by covering the appliance with items such as newspapers, table-cloths, curtains etc.

This appliance incorporates a replaceable fuse that can be accessed without opening the appliance cover. Disconnect the mains supply before attempting to replace the fuse, and replace with one of the same type and rating

This appliance must be earthed

The mains plug is used to disconnect the appliance from the mains supply. Ensure that the mains outlet is easily-accessible and remove the plug from the mains outlet if you notice any abnormality with the appliance.

IMPORTANT LASER WARNINGS!

This device is equipped with CLASS 3R lasers, and is for laser light shows only.

This device should be operated by a trained professional only.

Do not shine the laser into audience areas where the audience or other personnel could be exposed to direct or reflected laser light.

This device must be out of reach during operation: install the device higher than 3m from the ground, and at least 3m from an audience.

Do not direct the laser beam at people or animals.

Do not direct the laser beam at aircraft.

Do not leave the unit running unattended.

Avoid direct eye contact with the laser during operation, especially when the laser beams are static.

Do not remove or obscure the laser's safety labels from the unit.

Do not open the laser housing. Class 3B lasers radiation inside.

The legal requirements for using laser entertainment products vary from country to country. The user is responsible for ensuring that the product is operated in compliance with local laws & regulations.

Do not use the product if power cord is damaged, it can only be replaced with a power cord provided by the manufacturer.

Do not use the product if the screens and lenses become damaged in any way. They can only be replaced with parts provided by the manufacturer.

IMPORTANT RIGGING INFORMATION!

Installation should be carried out by qualified personnel only. Improper installation can result in serious injury and damage to property.

Overhead rigging requires extensive experience. Working load limits should be respected and certified installation materials would be used.

The installation should be inspected regularly for safety.

Make sure that the area below the installation is free from personnel during rigging, de-rigging & servicing.

Locate the device in a well-ventilated place, away from flammable materials. The device must be located at least 50cm from surrounding walls.

The device should be installed out of reach of people and away from areas where persons may walk by or be seated.

The device must be securely & rigidly fixed.

The installation should be inspected by professional staff prior to use and regularly thereafter.

Before rigging, make sure that the installation area can support the weight of the device. Use a steel safety cable when mounting the device overhead.

VAROVÁNÍ!

Nezakrývejte. Uvnitř nejsou žádné součásti opravitelné uživatelem. S požadavkem na servis se odkažte na kvalifikované servisní oddělení.

Neumisťujte produkt v blízkosti zdroje tepla, jako je radiátor, nebo na místo s přímým slunečním světlem, nadměrným prašením, mechanickými vibracemi nebo šokem.

Produkt nesmí přijít do kontaktu s vodou a žádné objekty naplněné tekutinami, jako například vázy, by neměly být umístěny na produkt.

Žádné zdroje otevřeného ohně, jako například svíčky, by neměly být umístěny na produkt.

Umožněte dostatečnou cirkulaci vzduchu a vyhněte se obstrukci ventilátorů (pokud jsou přítomné) pro předejití interního přehřívání. Ventilace nesmí být narušena překrytím zařízení výrobky jako např. noviny, kuchyňské utěrky, záclony apod.

Toto zařízení obsahuje vyměnitelnou pojistku, která je dostupná bez nutnosti otevření krytu. Odpojte hlavní zdroj napájení před pokusem o výměnu a vyměňte za stejný typ pojistky.

Toto zařízení musí být uzeměno.

Hlavní kabel umožňuje odpojit zařízení od elektriny. Ujistěte se, že hlavní napájecí výstup je snadno dostupný a odpojte kabel pokud zaznamenáte jakoukoliv abnormalitu na zařízení.

DŮLEŽITÉ UPOZORNĚNÍ OHLEDNĚ LASERU!

Toto zařízení je vybaveno laserem CLASS 3R a je určeno pouze pro laserové světelné show.

Tento přístroj by měl obsluhovat pouze vyškolený odborník.

Neobracejte laser směrem do diváků, tam, kde by diváci nebo jiní pracovníci mohli být vystaveni přímému nebo odraženému laserovému světlu.

Během provozu musí být toto zařízení mimo dosah: instalujte zařízení na vzdálenost vyšší než 3 m od země a nejméně 3 metry od publika.

Nesměřujte laserový paprsek na lidi nebo zvířata.

Nesměřujte laserový paprsek na letadla.

Nenechávejte přístroj běžet bez dozoru.

Zabraňte přímému kontaktu s laserem během provozu, zvláště pokud jsou laserové paprsky statické.

Neodstraňujte ani nezakrývejte bezpečnostní štítky laseru z přístroje.

Neotvírejte laserový kryt. 3B lasery radiální třídy uvnitř.

Právní požadavky na používání produktů pro zábavu s laserem se v jednotlivých zemích liší. Uživatel odpovídá za to, že je výrobek provozován v souladu s místními zákony a předpisy.

Nepoužívejte výrobek, pokud je napájecí kabel poškozen, může být nahrazen pouze napájecím kabelem poskytovaným výrobcem.

Nepoužívejte výrobek, pokud se obrazovky a čočky nějakým způsobem poškodí. Mohou být nahrazeny pouze součástmi dodanými výrobcem.

DŮLEŽITÉ DODATEČNÉ INFORMACE!

Instalaci smí provádět pouze kvalifikovaný personál. Nesprávná instalace může způsobit vážná zranění a poškození majetku.

Nadzemní manipulace vyžaduje rozsáhlé zkušenosti. Měly by být dodrženy limity pracovního zatížení a měly by být použity certifikované instalační materiály.

Instalace by měla být pravidelně kontrolována z hlediska bezpečnosti.

Ujistěte se, že oblast pod instalací je během manipulace, demontáže a servisu bez personálu.

Umístěte zařízení na dobře větraném místě, mimo hořlavých materiálů. Zařízení musí být umístěno nejméně 50 cm od okolních stěn.

Přístroj by měl být instalován mimo dosah lidí a mimo oblasti, kde mohou chodit nebo sedět osoby.

Přístroj musí být pevně a pečlivě upevněn.

Instalace by měla být před použitím kontrolována. Později by také měla být pravidelně kontrolována odbornými pracovníky.

Před montáží se ujistěte, že oblast instalace je vhodná pro váhu zařízení. Při montáži zařízení nad hlavou použijte ocelový bezpečnostní kabel.

ADVARSEL!

DK

Dækslet må ikke åbnes. Ingen bruger-udskeftelige dele indeni. Overlad service til kvalificeret service personale

Placer ikke produktet i nærheden af varmekilder såsom en radiator eller i direkte sollys, meget støv, mekaniske vibrationer eller stød

Produktet må ikke udsættes for vand eller stænk, og ingen genstande fyldt med væsker, f.eks. vaser, må anbringes på produktet

Må ikke placeres nær åben ild, tændte stearinlys må ikke placeres på produktet

Vær sikker på at der er tilstrækkelig luftcirkulation og undgå at dække ventiler (hvis der er nogen) for at undgå at produktet bliver varmt. Ventilasjonen må ikke blokeres med overdækning af apparatet med genstande som aviser, dug, gardiner osv.

Dette apparat indeholder en udskiftelig sikring, der kan skiftes uden at åbne apparatet. Afbryd strømmen, før du forsøger at udskifte sikringen, og udskift den med en af samme type og med samme værdier

Dette apparat skal have jordforbindelse

Stikket bruges til at afbryde apparatet fra strømmen. Sikre at stikkontakten er let tilgængelige, og fjern stikket fra stikkontakten, hvis du bemærker noget unormalt med apparatet.

VIGTIG LASER ADVARSEL

Denne enhed er udstyret med KLASSE 3R lasere, og er kun til lys shows.

Denne enhed bør kun opereres af en trænet professionel

Lys ikke med laseren på publikumsområder, hvor publikum eller personale kan blive udsat for direkte eller reflekteret laserlys.

Denne enhed må ikke være inden for rækkevidde imens den opereres. Installer enheden højere end 3 meter over jorden og mindst 3 meter fra et publikum

Peg ikke laseren direkte på mennesker eller dyr

Peg ikke laseren på fly.

Lad ikke enheden køre uden opsyn

undgå direkte øjenkontakt med laseren under driften, specielt når laseren er 'static'.

Fjern ikke eller ødelæg laserens sikkerheds mærkater fra enheden

Åben ikke laserens hus. Klasse 3B lasere er radioaktive på indersiden

Lovkravene for brug af underholdnings laser produkter varierer fra land til land. brugeren er ansvarlig for at sikre sig at produktet drives i overensstemmelse med lokale love og regulationer.

Brug ikke produktet hvis strømledningen er beskadiget, den kan kun blive erstattet af en strømledning fra fabrikanten.

Brug ikke produktet hvis skærene og linser bliver beskadiget på nogen måde. De kan kun udskiftes af fabrikanten.

VIGTIG OPSÆTNINGS INFORMATION

Installation bør kun udføres af kvalificerede personer. ukorrekt installation kan resultere i seriøse personskader og skader på ejendom.

Overhead installation kræver extensiv erfaring. arbejdslasts begrænsninger bør respekteres og certificeret installations materiale bør bruges.

Installationen bør inspiceres regelmæssigt for sikkerhed

Vær sikker på at områden under installationen er tomt for personer under opsætning, nedtagning og servicering.

Placer enheden i et godt ventileret område, væk fra antændelige materialer. Dette produkt skal placeres mindst 50 cm fra omkringliggende vægge

Denne enhed bør installeres uden for rækkevidde og væk fra områder hvor folk går forbi, eller sidder.

Denne enhed skal være sikkert og stift sat op.

Installationen bør inspiceres af professionelle før brug og regelmæssigt derefter

Før opsætning, sikres der at installationsområdet kan bære enhedens vægt. Brug et stål sikkerhedskabel når overheaden gøres fast.

WAARSCHUWING!

NL

Maak de behuizing niet open. Dit toestel bevat geen onderdelen die door de gebruiker kunnen worden vervangen. Laat onderhoud over aan bevoegd onderhoudspersoneel.

Plaats het product niet in de buurt van een hittebron zoals een radiator of in direct zonlicht of in een stofrijke omgeving, mechanische vibratie of schok.

Plaats het product niet in de buurt van spattende of lekkende voorwerpen gevuld met een vloeistof zoals bijvoorbeeld een vaas.

Er mogen geen open vlammen zoals aangestoken kaarsen op de apparatuur worden geplaatst.

Zorg om overhitting te voorkomen voor voldoende ventilatie en bellemmer ventilatieroosters niet. Bedek het product niet met dingen zoals kranten, tafellakens, gordijnen etc.

Dit apparaat heeft een vervangbare zekering die kan worden vervangen zonder het apparaat te openen. Zorg ervoor dat u de stekker uit het stopcontact haalt voordat u de zekering vervangt.

Dit apparaat moet worden geaard.

De stekker van dit apparaat wordt gebruikt om het apparaat aan en uit te zetten. Zorg ervoor dat het stopcontact gemakkelijk bereikbaar is en haal de stekker uit het stopcontact als u enige onregelmatigheid ondervindt.

BELANGRIJKE LASER WAARSCHUWING

Dit apparaat is uitgerust met 3R lasers en is alleen geschikt voor laser shows.

Dit apparaat dient alleen gebruikt te worden door een getrainde expert

Schijn de laser niet in gedeeltes van het publiek, waar het publiek of andere aanwezigen direct of via gereflecteerd licht blootgesteld worden aan het laser licht.

Dit apparaat moet buiten bereik worden gehouden tijdens uitvoering: installeer het apparaat hoger dan 3M van de grond en ten minste 3m van het publiek.

Richt de laser straal niet op mensen of dieren

Richt de laser straal niet op vliegtuigen

Laat het apparaat niet onbeheerd aanstaan

Vermijd direct contact met de laser tijdens gebruik, in het bijzonder wanneer de laser stralen statisch zijn.

Verwijder of verberg de veiligheidslabels van het apparaat niet.

Verwijder de laser behuizing niet. Klasse 3B laserstraling binnenin

De wettelijke eisen voor het gebruik van laser entertainment producten verschilt per land. De gebruiker is verantwoordelijk voor het naleven van de lokale wet en regelgeving.

Gebruik het product niet als stroomkabel beschadigd is. Het kan alleen vervangen worden met een stroomkabel die is verstrekt door de fabrikant.

Gebruik het product niet als de schermen of lenzen beschadigd raken. Deze kunnen alleen vervangen worden door onderdelen die verstrekt worden door de fabrikant.

BELANGRIJKE TUIGAGE INFORMATIE

Installatie dient alleen uitgevoerd te worden door een deskundige. Verkeerde installatie kan resulteren in ernstig letsel en schade aan eigendommen.

Tuigage boven het hoofd vereist uitgebreide ervaring. Werklast limieten dienen gerespecteerd te worden en erkend installatie materiaal dient gebruikt te worden.

De installatie dient regelmatig geïnspecteerd te worden voor de veiligheid.

Zorg ervoor dat het terrein onder de installatie vrij is van medewerkers tijdens tuigage, de-tuigage en onderhoud.

Plaats het apparaat in een goed geventileerde ruimte, verwijderd van brandbaar materiaal. Het apparaat moet ten minste 50 cm van omringende muren geplaatst worden.

Het apparaat dient geïnstalleerd te worden buiten bereik van mensen en weg van gebieden waar mogelijk mensen lopen of zitten.

Het apparaat dient veilig en stevig vastgemaakt te worden.

De installatie dient geïnspecteerd te worden door professionele medewerkers, voor gebruik en regelmatig daarna.

Voor tuigage, zorg ervoor dat het installatie gebied het gewicht van het apparaat aankan. Gebruik een stalen veiligheidskabel wanneer u het apparaat boven uw hoofd monteert.

VAROITUS!

Älä avaa kantta. Ei sisällä käyttäjä-huollettavia osia. Huollot saa suorittaa vain pätevät huoltomies.

Älä säilytä tuotetta minkään kuuman lähellä kuten patteri tai suorassa auringonpaisteessa, pölyisessä, mekaanisessa värinässä tai iskussa

Tuotetta ei saa altistaa tippuvalle tai loiskeelle tai nesteitä sisältäviä tuotteita kuten maljakko eivät saa olla tuotteen lähetyvillä Avotulia kuten sytytetty kynttilä ei saa olla tuotteen päällä.

Salli riittävä ilmankierto ja vältä tuuletusaukkojen tukkiminen (jos sellaisia on olemassa) estämään sisäisen lämmön muodostuminen. Tuuletusta ei saa estää peittämällä laite esineillä, kuten sanomalehdillä, pöytäliinoilla, verhoilla jne.

Laitteessa on vaihdettava sulake johon pääsee käsiksi avaamalla laitteen kantta. Irrota verkkovirta ennen kun yrität vaihtaa sulakkeen ja korvaa sulake samanlaisella tyyppillä ja luokituksella

Laitteen on oltava maadotettu

Verkkovirtapistoketta käytetään irrottamaan laite verkkovirrasta. Varmista, että pistorasia on helposti saatavilla ja irrota pistotulppa pistorasiasta, jos havaitset jotain epänormaalia laitteessa.

OLENNAISIMMAT LASERIIN LIITTYVÄT VAROITUKSET

Tämän laitteen ominaisuuksiin kuuluu CLASS 3R-laserit ja se on ainoastaan tarkoitettu laservalonäytäntöihin

Alnoastaan ammattitaitoisten tulee käyttää laitetta

Älä osoita laseria kohti yleisöä niin, että katsojat tai henkilökunta altistuvat suorille t. heijastuneille lasersäteille.

Laitteen tulee olla ulottumattomissa sitä käytettäessä: asenna laite yli 3metrin tasolle maanpinasta ja vähintään 3m etäisyydelle yleisöstä

Älä osoita lasersädettä ihmisiä t. eläimiä kohti

Älä osoita lasersädettä lentokoneita kohti

Älä jätä laitetta päälle valvomattassa tilassa

Vältä välitöntä katsekontaktia laserin kanssa, etenkin säteiden ollessa staattisia ja liikumattomia

Älä poista t. muulla tapaa peitä laseriin kuuluvia turvallisuusmerkintöitä

Älä avaa laseriin kuuluvaa kehystä. Altistut siten riskille vastaanottaa 3B lasersäteilyä

Lakisääteiset vaatimukset lasertuotteiden käytöstä vaihtelevat joka maassa. Käyttäjän tulee varmistaa tuotteen käytön olevan yhteydenmukainen paikalliset määräysten ja lakisäädännön kanssa.

Älä käytä laitetta, mikäli sen sähköjohto on vaurioitunut. Ainoastaan toimittajalta saatu varaosa voi korvata vahingoittuneen sähköjohton

Älä käytä tuotetta mikäli tuotteen ruudussa tai linsissä ilmenee vika. Vain toimittajan tarjoamat varaosat voivat korvata nämä osat

TÄRKEÄÄ TIETOA ASENNUKSESTA

Alnoastaan ammattitaitoisten työntekijöiden tulee asentaa laitteisto. Väärin suoritettu asennus saattaa aiheuttaa vahinkoa henkilöille t. omaisuudelle

Overhad-takilointi edellyttää tarpeeksi kattavaa työkokemusta. Ylityötä ja käyttökuormitusta koskevia rajoituksia tulee kunnioittaa. Ainoastaan virallisten asennusmateriaalien käyttö on sallittua.

Asennus tulee säännöllisesti tarkastaa turvallisuuden varalta

Varmista, että henkilökunnalla ei ole pääsyä asennuksen alla olevalle alueelle asennuksen, yksikön irrottamisen ja huollon aikana

Sijoita laite hyvin tuuletettuun kohtaan, tarpeeksi kauas tulenaroista materiaaleista. Laite tulee sijoittaa vähintään puolen metrin etäisyydelle ympäröivistä seinistä

Laite tulee sijoittaa ihmisten ulottumattomille ja tarpeeksi kauas alueista, jonne henkilöillä on pääsy t. jossa he voivat istua.

Laite tulee kiinnittää tiukasti paikalleen

Ammattitaitoisen henkilökunnan tulee tarkastaa laite ennen käyttöä ja säännönmukaisesti myös sen jälkeen

Ennen asennuksen suorittamista, varmista, että asennusalue on tarpeeksi vankka yksikön painolle. Käytä terästurvakaapelia asentaessaasi laitteen ylöpuolelle overhead-käytössä

ATTENTION!

Ne pas ouvrir le couvercle. Aucune pièce interne réparable par l'utilisateur. Confier la réparation à du personnel de réparation qualifié

Ne pas laisser l'appareil à proximité d'une source de chaleur telle qu'un radiateur, dans un endroit directement exposé aux rayons du soleil, trop poussiéreux, ou pouvant subir des chocs mécaniques

L'appareil ne doit pas être exposé aux gouttes d'eau et aux éclaboussures, et aucun objet rempli de liquide, tel qu'un vase, ne doit être posé dessus

Ne placer aucune source de flamme nue, telle qu'une bougie allumée, sur l'appareil

Assurer une circulation d'air suffisante et éviter d'obstruer les fentes (le cas échéant) afin d'éviter une surchauffe interne. La ventilation ne doit pas être bloquée en couvrant l'appareil avec des objets tels que des journaux, des nappes, des rideaux, etc.

Cet appareil intègre un fusible remplaçable et accessible sans d'ouvrir le couvercle. Débrancher l'appareil du secteur avant d'entreprendre de remplacer le fusible, et remplacer le fusible avec un fusible de même type et de même valeur

Cet appareil doit être raccordé à une prise avec mise à la terre

La prise secteur est utilisée comme dispositif de débranchement. La prise murale doit être facile d'accès, et en cas d'anomalie de l'appareil, débrancher la prise de courant au niveau de la prise murale.

AVERTISSEMENTS IMPORTANTS SUR LES LASERS

Cet appareil est équipé de lasers de classe 3R, et ne doit être utilisé que dans le cadre de spectacles laser.

L'utilisation de cet appareil est exclusivement réservée aux professionnels qualifiés.

N'orientez jamais le laser dans une direction qui risquerait d'exposer le public ou le personnel au rayonnement direct ou au reflet du faisceau laser.

Cet appareil doit se trouver hors de portée lorsqu'il est en état de fonctionnement. Veillez à ce qu'il soit installé à plus de 3 mètres du sol et du public.

Ne dirigez jamais le faisceau laser vers une personne ou un animal.

Ne dirigez jamais le faisceau laser vers un avion.

Ne laissez jamais l'appareil sans surveillance lorsqu'il est en fonctionnement.

Évitez tout contact visuel direct avec le faisceau laser, en particulier lorsque celui-ci est statique.

Assurez-vous de ne pas retirer ou nuire à la lisibilité des instructions de sécurité présentes sur l'appareil.

N'ouvrez pas le boîtier contenant le laser : il renferme des radiations laser de classe 3R.

Les dispositions légales régulant l'utilisation des équipements pour spectacles lasers diffèrent selon les pays. Il relève de la responsabilité de l'utilisateur d'assurer une utilisation du produit conforme aux lois et réglementations en vigueur dans le pays d'utilisation.

N'utilisez pas cet appareil si le câble d'alimentation est endommagé. Le câble d'alimentation ne peut être remplacé que par un câble d'alimentation fourni par le fabricant.

N'utilisez pas cet appareil si les écrans ou les lentilles ont subi de quelconques dommages. Les écrans et lentilles ne peuvent être remplacés que par des pièces fournies par le fabricant.

INFORMATIONS IMPORTANTES SUR L'INSTALLATION

L'installation doit être réalisée exclusivement par des professionnels qualifiés. Une installation inadéquate peut entraîner de graves blessures et dommages matériels.

Le montage d'équipements en suspension aérienne requiert une expérience approfondie. Il doit être effectué dans le respect des limites de charge de travail, et en utilisant des équipements certifiés pour l'installation.

L'installation doit faire l'objet de contrôles de sécurité réguliers.

Assurez-vous que personne ne se trouve sous la zone de l'installation au cours du montage, du démontage et des travaux d'entretien.

Placez l'appareil dans une zone bien aérée et à distance de toute substance inflammable. L'appareil doit être situé à une distance d'au moins 50 cm des murs environnants.

L'appareil doit être installé hors de portée des personnes, et à distance des zones où des personnes sont susceptibles de marcher ou de s'asseoir.

L'appareil doit être fixé de manière stable et sécurisée.

L'installation doit faire l'objet d'une inspection par des professionnels avant utilisation, puis à intervalles réguliers par la suite.

Avant de procéder au montage, assurez-vous que la zone prévue pour l'installation peut supporter le poids de l'appareil.

Utilisez un câble de sécurité en acier pour l'installation de l'appareil par suspension aérienne.

WARNUNG!

DE

Öffnen Sie nicht das Gehäuse. Im Inneren befinden sich keine vom Benutzer zu wartenden Teile. Überlassen Sie Wartungsarbeiten qualifiziertem Fachpersonal.

Stellen Sie das Produkt nicht an einen Ort in der Nähe einer Wärmequelle wie etwa eines Heizkörpers oder in einem Bereich mit direktem Sonnenlicht, übermäßigem Staub, mechanischen Vibrationen oder Stößen.

Schützen Sie das Produkt vor tropfenden oder spritzenden Flüssigkeiten, und stellen Sie keine mit Flüssigkeiten gefüllten Gegenstände wie Vasen auf das Produkt.

Offene Feuerquellen wie Kerzen dürfen nicht auf dem Gerät abgestellt werden.

Sorgen Sie für eine ausreichende Luftzirkulation und vermeiden Sie, dass die Lüftungsschlitze (falls vorhanden) abgedeckt werden, um einen internen Wärmestau zu verhindern. Die Belüftung darf nicht durch Abdecken des Gerätes mit Gegenständen wie Zeitungen, Tischdecken, Vorhängen usw. blockiert werden.

Dieses Gerät verfügt über eine auswechselbare Sicherung, die ohne Öffnen der Geräteabdeckung zugänglich ist. Trennen Sie den Netzstecker vom Stromnetz, bevor Sie die Sicherung ersetzen, und ersetzen Sie die Sicherung mit einer Sicherung der gleichen Art und Spezifikation.

Dieses Gerät muss geerdet sein.

Der Netzstecker dient zum Trennen des Gerätes vom Netz. Vergewissern Sie sich, dass die Steckdose leicht zugänglich ist, und ziehen Sie den Stecker aus der Steckdose, wenn Sie eine Anomalie mit dem Gerät bemerken.

WICHTIGE WARNHINWEISE ZUM BETRIEB VON LASEREINRICHTUNGEN

Dieses Gerät ist mit Lasern der Klasse 3R ausgestattet und ausschließlich für Laserlichtshows geeignet.

Dieses Gerät darf nur von geschultem Fachpersonal bedient werden.

Der Laser darf nicht in Publikumsbereiche strahlen, in denen das Publikum oder andere Personen direktem oder reflektiertem Laserlicht ausgesetzt sein könnten.

Dieses Gerät muss während des Betriebs außer Reichweite sein: Installieren Sie das Gerät höher als 3 m vom Boden und mindestens 3 m vom Publikum entfernt.

Richten Sie den Laserstrahl nicht auf Menschen oder Tiere.

Richten Sie den Laserstrahl nicht auf Flugzeuge.

Lassen Sie das Gerät nicht unbeaufsichtigt laufen.

Vermeiden Sie direkten Augenkontakt mit dem Laser während des Betriebs, insbesondere wenn die Laserstrahlen statisch sind.

Entfernen oder verdecken Sie nicht die Sicherheitsetiketten des Lasers vom Gerät.

Öffnen Sie das Lasergehäuse nicht. Klasse-3B-Laserstrahlung im Inneren.

Die gesetzlichen Anforderungen für den Einsatz von Laser-Entertainment-Produkten sind von Land zu Land unterschiedlich. Der Benutzer ist dafür verantwortlich, dass das Produkt in Übereinstimmung mit den lokalen Gesetzen und Vorschriften betrieben wird.

Verwenden Sie das Produkt nicht, wenn das Netzkabel beschädigt ist; es kann nur durch ein vom Hersteller geliefertes Netzkabel ersetzt werden.

Verwenden Sie das Produkt nicht, wenn die Abschirmungen und Linsen in irgendeiner Weise beschädigt sind. Diese können nur durch vom Hersteller bereitgestellte Teile ersetzt werden.

WICHTIGE INFORMATIONEN ZUR AUFHÄNGUNG

Die Installation darf nur von qualifiziertem Fachpersonal durchgeführt werden. Unsachgemäße Installation kann zu schweren Verletzungen und Sachschäden führen.

Die Aufhängung von Geräten erfordert viel Erfahrung. Die zulässigen Tragfähigkeiten müssen eingehalten werden, und es müssen zertifizierte Installationsmaterialien verwendet werden.

Die Anlage sollte regelmäßig auf Sicherheit überprüft werden.

Vergewissern Sie sich, dass der Bereich unterhalb der Installation während des Auf- und Abbaus und der Wartung frei von Personen ist.

Stellen Sie das Gerät an einem gut gelüfteten Ort abseits von brennbaren Materialien auf. Das Gerät muss mindestens 50 cm von den umgebenden Wänden entfernt aufgestellt werden.

Das Gerät sollte außerhalb der Reichweite von Personen und außerhalb von Bereichen installiert werden, in denen Personen vorbeigehen oder sitzen können.

Das Gerät muss sicher und stabil befestigt sein.

Die Installation sollte vor der Inbetriebnahme und danach regelmäßig von Fachpersonal überprüft werden.

Vergewissern Sie sich vor dem Aufbau, dass der Installationsbereich das Gewicht des Geräts tragen kann. Verwenden Sie ein Stahlseil, wenn Sie das Gerät über Kopf montieren.

AVVERTIMENTO!

IT

Non aprire il coperchio. Se fosse necessario, riferirsi ad un esperto.

Non esporre il prodotto a fonti di calore, luce del sole diretta, polvere, vibrazioni meccaniche o altri possibili shock.

Non esporre il prodotto a perdite di liquido o a spruzzi. Non appoggiare nessun oggetto contenente acqua sul prodotto.

Non esporre il prodotto a fuoco, candele o oggetti simili.

Assicurarsi la circolazione dell'aria e non ostruire le ventole, se presenti, per evitare il surriscaldamento. La ventilazione non deve subire impedimenti dovuti a giornali, tovaglie, tende, ecc.

Questo prodotto contiene un fusibile sostituibile che può essere manovrato senza aprire il coperchio. Assicurarsi di disconnettere tutte le fonti di energia prima di sostituire il fusibile, e sostituire il fusibile con uno uguale per tipo e voltaggio.

Questo prodotto deve essere appoggiato a terra.

La spina principale viene utilizzata per disconnettere il prodotto dalla principale fonte di energia. Assicurarsi che la spina sia facilmente accessibile e disconnettere l'unità nel caso si notassero dei difetti di funzionamento.

IMPORTANTI AVVERTENZE SUL LASER!

Questo dispositivo è equipaggiato con laser CLASS 3R ed è da impiegarsi esclusivamente per spettacoli con luce laser.

Questo dispositivo deve essere utilizzato esclusivamente da un professionista addestrato.

Non puntare il laser sulle aree del pubblico in cui il pubblico o altro personale potrebbe essere esposto alla luce laser diretta o riflessa.

Questo dispositivo deve essere fuori dalla portata durante il funzionamento: installare il dispositivo a più di 3 m da terra e ad almeno 3 m dal pubblico.

Non dirigere il raggio laser verso persone o animali.

Non dirigere il raggio laser verso un aereo.

Non lasciare l'unità in esecuzione senza sorveglianza.

Evitare il contatto visivo diretto con il laser durante il funzionamento, specialmente quando i raggi laser sono statici.

Non rimuovere o oscurare le etichette di sicurezza del laser dall'unità.

Non aprire l'alloggiamento del laser. Radiazione laser di classe 3B all'interno.

I requisiti legali per l'utilizzo di prodotti di intrattenimento laser variano da paese a paese. L'utente è responsabile di garantire che il prodotto venga utilizzato in conformità con leggi e regolamenti locali.

Non utilizzare il prodotto se il cavo di alimentazione è danneggiato, può essere sostituito solo con un cavo di alimentazione fornito dal produttore.

Non utilizzare il prodotto se gli schermi e le lenti si danneggiano in alcun modo. Possono essere sostituiti solo con parti fornite dal produttore.

INFORMAZIONI IMPORTANTI SULL'INSTALLAZIONE!

L'installazione deve essere eseguita solo da personale qualificato. Un'installazione errata può provocare lesioni gravi e danni alla proprietà.

Le manovre aeree richiedono una vasta esperienza. I limiti di carico di lavoro dovrebbero essere rispettati e dovrebbero essere utilizzati materiali di installazione certificati.

L'installazione dovrebbe essere ispezionata regolarmente per sicurezza.

Assicurarsi che l'area sotto l'installazione sia priva di personale durante qualsiasi manovra e manutenzione.

Posizionare il dispositivo in un luogo ben ventilato, lontano da materiali infiammabili. Il dispositivo deve essere posizionato ad almeno 50 cm dalle pareti circostanti.

Il dispositivo deve essere installato lontano dalla portata delle persone e lontano da aree in cui le persone possano camminare o sedersi.

Il dispositivo deve essere fissato saldamente e rigidamente.

L'installazione deve essere controllata da personale professionale prima dell'uso e regolarmente in seguito.

Prima del montaggio, assicurarsi che l'area di installazione sia in grado di sostenere il peso del dispositivo. Utilizzare un cavo di sicurezza in acciaio quando si monta il dispositivo in testa.

ADVARSEL!

NO

Ikke åpne dekeaset. Inneholder ingen deler som kan brukes. Overlat reparasjon til kvalifisert servicepersonell.

Ikke plasser produktet i nærheten av varmekilder som f.eks. en radiator, eller i områder som er utsatt for direkte sollys, mye støv, mekanisk vibrasjon eller støt.

Produktet må ikke settes for drypping eller spruting, og gjenstander som er fylt med væsker, som f.eks. vaser, skal ikke plasseres på produktet.

Åpne flammer, som f.eks. tente lys, bør ikke plasseres på produktet.

Tillat tilstrekkelig luftsirkulasjon og unngå å blokkere ventiler (hvis tilstede) for å forhindre intern varmeoppsamling. Pass på at ventilasjon ikke hindres ved å unngå å dekke apparatet med ting som aviser, bordduker, gardiner osv.

Dette apparatet har en utskiftbar sikring som kan nås uten å åpne dekeaset på apparatet. Koble fra strømforsyningen før du prøver å bytte ut sikringen, og erstatt med samme type og verdi.

Dette apparatet bør plasseres på gulvet.

Stikkontakten brukes til å koble apparatet fra strømforsyningen. Forsikre deg om at stikkontakten er lett tilgjengelig og ta støpelet ut av stikkontakten hvis du oppdager uregelmessigheter under bruk av apparatet.

VIKTIGE LASERADVARSLER!

Denne enheten er utstyrt med CLASS 3R lasere, og skal kun brukes til laserforestillinger.

Denne enheten skal kun håndteres av kvalifisert fagpersonell.

Ikke vend laseren mot områder der publikum eller annet personell kan bli utsatt for direkte eller reflektert laserlys.

Denne enheten må oppbevares utenfor rekkevidde når den er i drift: monter enheten over 3 m fra bakken, og minst 3 m fra publikum.

Ikke vend laserstrålen mot folk eller dyr.

Ikke vend laserstrålen mot et luftfartøy.

Ikke la enheten være i drift uovervåket.

Unngå direkte øyekontakt med laseren når den er i bruk, særlig når laserstrålene er statiske.

Ikke fjern eller tilslør laserens sikkerhetsetiketter fra enheten.

Ikke åpne laserens innfatning. Class 3B laserstråling på innsiden.

De juridiske kravene for å bruke laserunderholdningsprodukter varierer fra land til land. Brukeren er ansvarlig for å sikre at produktet benyttes i samsvar med lokale lover og forskrifter.

Ikke bruk produktet hvis strømledningen er skadet, den kan kun erstattes med en strømledning fra produsenten.

Ikke bruk produktet hvis skjermene og linsene er skadet på noen måte. De kan kun erstattes med deler fra produsenten.

VIKTIG INFORMASJON OM MONTERING

Montering skal kun utføres av kvalifisert personell. Feil montering kan føre til alvorlige skader og materiell skade.

Montering i taket krever omfattende erfaring. Gjeldende lastbegrensninger må overholdes og sertifiserte materialer for montering må brukes.

Monteringen må inspiseres regelmessig for sikkerhet.

Sørg for at området under monteringen er fritt for personell når montering, demontering og vedlikehold pågår.

Plasser enheten i et godt ventilert område, langt unna brannfarlige materialer. Enheten må plasseres minst 50 cm fra omkringliggende vegger.

Enheten må monteres i et område som er utilgjengelig for folk og i god avstand fra områder der personer vil gå forbi eller sitte.

Denne enheten må være trygt og godt festet.

Monteringen må inspiseres av fagpersonell før bruk og deretter regelmessig.

Forsikre deg om at monteringsplassen kan håndtere enhetens vekt før du monterer den. Bruk en sikkerhetskabel av stål når du monterer enheten i taket.

OSTRZEŻENIE!

PL

Nie otwierać pokrywy. W środku nie ma części nadających się do naprawy przez użytkownika. Prosimy pozostawić serwis dla wyszkolonego personelu.

Nie umieszczać produktu w pobliżu źródła ciepła, np. grzejnika, lub w bezpośrednim świetle słonecznym, kurzu, czy mechanicznym wibracjom.

Produkt ten nie może być ekspozycyjny na kapanie lub chłapanie, a przedmioty wypełnione płynami, takie jak wazy, nie powinny być na nim umieszczone.

Źródła otwartego ognia, takie jak np. świece, nie powinny być umieszczone na produkcie.

Należy zapewnić odpowiednią wentylację i unikać blokowania otworów wentylacyjnych, aby uniknąć wewnętrznego wzrostu temperatury. Wentylacja nie powinna być utrudniana poprzez nakrywanie urządzenia gazetami, obrusami czy zasłonami. Urządzenie wyposażone jest w wymienny bezpiecznik, z dostępem bez potrzeby otwierania pokrywy. Przed próbą wymiany bezpiecznika, należy odłączyć urządzenie od prądu, a bezpiecznik powinien być tego samego typu. Urządzenie music być uziemione.

Wtyczka sieciowa służy do odłączenia urządzenia od zasilania sieciowego. Należy upewnić się, że gniazdo sieciowe jest łatwo dostępne, a w razie wystąpienia nieprawidłowości w funkcjonowaniu urządzenia odłączyć je od zasilania sieciowego.

WAŻNE OSTRZEŻENIA DOTYCZĄCE UŻYTKOWANIA!

Urządzenie jest wyposażone w lasery klasy 3R i jest przeznaczone tylko na potrzeby pokazów swietlnych.

Urządzenie powinno być użytkowane tylko przez wykwalifikowany personel.

Nie należy kierować światła lasera w kierunku obszarów przeznaczonych dla publiczności, w których publiczność lub personel może być narażona na działanie bezpośrednich lub odbitych promieni lasera.

Urządzenie musi być umieszczone w mało dostępnym miejscu w trakcie działania: zaleca się montaż na wysokości większej niż 3m i w odległości większej niż 3m od publiczności.

Nie należy kierować wiązki lasera w kierunku ludzi lub zwierząt.

Nie należy kierować wiązki lasera w kierunku statków powietrznych.

Nie należy pozostawiać włączonego sprzętu bez nadzoru.

Należy unikać bezpośredniego kontaktu wzrokowego z laserem w trakcie działania, zwłaszcza gdy wiązki laserowe są w bezruchu.

Nie należy usuwać lub przesłaniać etykiet bezpieczeństwa na urządzeniu.

Nie należy otwierać obudowy lasera. Promieniowanie laserowe klasy 3B wewnątrz obudowy.

Wymogi prawne dotyczące użytkowania produktów laserowych do celów rozrywkowych różnią się w zależności od kraju.

Użytkownik jest odpowiedzialny za zapewnienie użytkowania produktu zgodnie z lokalnymi przepisami i regulacjami.

Nie należy używać urządzenia jeśli kabel zasilający jest uszkodzony, może on zostać wymieniony tylko na kabel zasilający dostarczony przez producenta.

Nie należy używać produktu jeśli ekran lub soczewki zostały uszkodzone w jakikolwiek sposób. Mogą one zostać wymienione tylko na części dostarczone przez producenta.

WAŻNE INFORMACJE DOTYCZĄCE MONTAŻU!

Montaż powinien zostać wykonany tylko przez wykwalifikowany personel. Nieprawidłowa instalacja może skutkować poważnymi obrażeniami lub uszkodzeniem urządzenia.

Instalacja na wysokości wymaga odpowiednich kwalifikacji. Należy uwzględnić dopuszczalne obciążenie robocze oraz używać tylko certyfikowanych materiałów instalacyjnych.

Instalacja urządzenia powinna być poddawana regularnym przeglądom w celu zapewnienia bezpieczeństwa.

Upewnij się, że w obszarze poniżej miejsca instalacji nie znajduje się personel podczas montażu, demontażu i przeglądów technicznych.

Urządzenie powinno być zamontowane w miejscu o dobrej wentylacji i w bezpiecznej odległości od materiałów łatwopalnych.

Urządzenie należy zlokalizować w odległości co najmniej 50cm od najbliższej ściany.

Urządzenie powinno być zainstalowane w mało dostępnym miejscu i w bezpiecznej odległości od miejsc, w których mogą przebywać ludzie.

Urządzenie musi być zamontowane w sposób bezpieczny i stabilny.

Instalacja urządzenia powinna być poddana przeglądowi technicznemu przez wykwalifikowany personel przed rozpoczęciem użytkowania i regularnym przeglądom w trakcie całego okresu użytkowania.

ATENÇÃO!

PT

Não abra a tampa. Não tente a reparação do instrumento por si. Dirija-se a pessoal qualificado

Não aproxime a uma fonte de calor excessivo ou exponha o produto à luz solar, poeira, vibração ou choque

Não mantenha o produto num local húmido ou perto líquidos como vasos, etc.

Não aproxime o produto a fontes de fogo vivo, como velas

Mantenha o produto num espaço suficientemente arejado de forma a evitar sobre-aquecimento. Não bloqueie a ventilação do instrumento, cobrindo-o com artigos como cortinas, toalhas de mesa ou jornais

Este artigo contém um fusível que substituível ao qual pode aceder sem abrir a tampa. Desconecte o produto da corrente antes de aceder ao fusível e substitua-o por um do mesmo tipo.

Este artigo deve ser conectado a uma corrente eléctrica com conexão de fio terra

O transformador é utilizado para conectar e desconectar o artigo da principal fonte de energia. Certifique-se que a ficha é facilmente acessível e que o artigo está devidamente ligado à corrente se detectar alguma anomalia com o funcionamento

AVISO IMPORTANTE - LASER

Este dispositivo está equipado com lasers de classe 3R, e destina-se apenas a espectáculos de luz.

Este dispositivo deve ser operado apenas por um profissional formado.

Não aponte o laser para as áreas do público onde o público ou outro pessoal possa ser exposto à luz laser direta ou refletida.

Este dispositivo deve estar fora do alcance durante a operação: instale o dispositivo a mais de 3 m do chão e, pelo menos, a 3 m do público.

Não direcione o raio laser para pessoas ou animais.

Não direcione o raio laser para aeronaves.

Não deixe a unidade funcionar sem vigilância.

Evite o contacto directo com o laser durante a operação, especialmente quando os raios laser são estáticos.

Não remova ou oculte as etiquetas de segurança do laser na unidade.

Não abra a caixa do laser. Contém lasers de radiação classe 3B.

Os requisitos legais para o uso de produtos de entretenimento a laser variam de país para país. O utilizador é responsável por garantir que o produto seja operado de acordo com as leis e regulamentos locais.

Não use o produto se o cabo de alimentação estiver danificado, apenas pode ser substituído por um cabo de alimentação fornecido pelo fabricante.

Não use o produto se os ecrãs e lentes se danificarem de alguma forma. Só podem ser substituídos por peças fornecidas pelo fabricante.

INFORMAÇÃO IMPORTANTE SOBRE A INSTALAÇÃO

A instalação deve ser realizada apenas por pessoal qualificado. Uma instalação incorreta pode resultar em ferimentos graves e danos à propriedade.

A instalação em suspensão exige uma vasta experiência. Os limites de carga de trabalho devem ser respeitados e serão usados materiais de instalação certificados.

A instalação deve ser inspecionada regularmente para segurança.

Certifique-se de que a área por baixo da instalação esteja livre de pessoal durante a instalação, remoção e manutenção.

Instale o dispositivo num local bem ventilado, longe de materiais inflamáveis. O dispositivo deve ser instalado a pelo menos 50 cm das paredes circundantes.

O dispositivo deve ser instalado fora do alcance das pessoas e longe de áreas onde as pessoas possam caminhar ou sentar-se.

O dispositivo deve ser fixado de forma segura e intransigente.

A instalação deve ser inspecionada por pessoal especializado antes de ser utilizada e regularmente após a 1ª utilização.

Antes da instalação, certifique-se de que a área de instalação pode suportar o peso do dispositivo. Use um cabo de aço de segurança ao instalar o dispositivo suspenso.

VÝSTRAHA!

SK

Neotvárajte kryt. Vo vnútri nie sú žiadne súčasti, ktoré sú opraviteľné užívateľom. S požiadavkou na servis sa obráťte na kvalifikované servisné stredisko.

Nevystavujte produkt do blízkosti akéhokoľvek tepelného zdroja ako napr. radiátora, alebo do kontaktu so slnečným žiarením, nadmerným prašným prostredím, mechanickým vibráciám alebo šokom.

Produkt nesmie prísť do kontaktu s vodou a žiadny objekt naplnený vodou, ako napr. váza, nesmie byť umiestnený na produkt.

Žiadne výrobky s otvoreným ohňom, ako napr. sviečky, by nemali byť umiestnené na produkt.

Umožnite dostatočnú cirkuláciu vzduchu a zabráňte obštrukcii ventilačných otvorov (ak sú prítomné) kvôli prevencii vnútorného prehrievania. Ventilácia nesmie byť narušená prekrytím zariadenia výrobkami ako napr. noviny, kuchynské utierky, záclony a pod.

Toto zariadenie obsahuje vymeniteľnú poistku, ktorá je dostupná bez nutnosti otvorenia krytu. Odpojte hlavný zdroj napájania pred pokusom o výmenu a vymeňte za ten istý typ poistky.

Toto zariadenie musí byť uzemnené.

Hlavný kábel umožňuje odpojiť zariadenie od elektriny. Uistite sa, že hlavný napájací výstup je ľahko dostupný a odpojte kábel ak zaznamenáte akúkoľvek abnormalitu na zariadení.

DÔLEŽITÉ VAROVANIE K LASERU!

Toto zariadenie je vybavené lasermi TRIEDY 3R a je určené iba na laserovú svetelnú šou.

Toto zariadenie by mal obsluhovať iba zaškolený profesionál.

Nesviette laserom do miest, kde sa nachádza obecnosť a kde by obecnosť alebo iné osoby mohli byť vystavené priamemu či odrazenému laserovému žiareniu.

Počas prevádzky musí byť toto zariadenie mimo dosah: inštalujte zariadenie v 3 a viac metrovej výške od zeme a najmenej 3 metre ďaleko od obecnosti.

Nemierťe laserovým lúčom priamo na ľudí alebo zvieratá.

Nemierťe laserovým lúčom na lietadlá.

Nenechávajte spustené zariadenie bez dozoru.

Vyhňte sa priamemu očnému kontaktu s laserom počas jeho prevádzky, najmä vtedy, ak sú laserové lúče statické.

Neodstraňujte ani nezakrývajte bezpečnostné štítky k laseru na zariadení.

Neotvárajte kryty laseru. Vo vnútri je rádiácia laseru triedy 3B.

Zákonné požiadavky na používanie zábavných laserových produktov sa v jednotlivých krajinách líšia. Užívateľ je zodpovedný za zabezpečenie, aby produkt bol používaný v súlade s miestnymi nariadeniami a zákonmi.

Nepoužívajte produkt, ak je jeho napájací kábel poškodený, nahradený môže byť len iným napájacím káblom od výrobcu zariadenia.

Nepoužívajte produkt, ak sa jeho obrazovky a šošovky akokoľvek poškodili. Môžu byť nahradené iba dielmi od výrobcu zariadenia.

DÔLEŽITÉ INFORMÁCIE K MONTÁŽI!

Zariadenie by mal inštalovať len kvalifikovaný profesionál. Nesprávna inštalácia môže spôsobiť vážne zranenia alebo škody na majetku.

Montáž vo výške vyžaduje značné skúsenosti. Treba pri nej dbať na limity nosnosti a certifikáciu použitých inštalčných materiálov.

Inštalácia by mala byť z bezpečnostných dôvodov pravidelne kontrolovaná.

Uistite sa, že sa v priestore pod inštaláciou počas montáže, demontáže či údržby zariadenia nenachádzajú žiadne osoby. Umiestnite zariadenie na dobre vetranom mieste, ďaleko od horľavých materiálov. Zariadenie musí byť umiestnené aspoň 50 cm od okolitých stien.

Zariadenie by malo byť nainštalované mimo dosah ľudí a ďaleko od miest, kde môžu osoby prechádzať alebo byť usadené. Zariadenie musí byť bezpečne a pevne zafixované.

Inštalácia by mala byť skontrolovaná profesionálnymi špecialistami pred prvým použitím a v pravidelných intervaloch aj neskôr. Pred montážou sa uistite, že miesto inštalácie unesie váhu zariadenia. Použite bezpečnostný oceľový drôt ak zariadenie inštalujete do výšky.

OPOZORILO!

SI

Ne odpirajte pokrova. V notranjosti ni nobenih delov, ki jih uporabnik lahko sam popravlja. Popravilo prepustite usposobljenemu osebju

Ne postavljajte izdelka na lokacijo v bližini vira toplote, kot je radiator, ali na območje, ki je izpostavljeno neposredni sončni svetlobi, pretiranemu prahu, mehanskim tresljam ali udarcem

Izdelek ne sme biti izpostavljen kapljanju ali brizganju in nobeni predmeti, napolnjeni z vodo, kot so vaze, se ne smejo postaviti na izdelek

Nobenega od virov odprtega ognja, kot so vžgane sveče, se ne sme postavljati na izdelek

Zagotovite zadostno kroženje zraka in umaknite ovire na odprtinah (če obstajajo), zaradi preprečevanja kopičenja notranje toplote. Ventilacija se ne sme ovirati s prekrivanjem naprave s predmeti, kot so časopisi, prti, zavese itn.

Naprava vsebuje zamenljivo varovalko, do katere je možno dostopiti brez odpiranja pokrova naprave. Odklopite električno omrežje preden poskušate zamenjati varovalko, in jo nadomestite z eno iste vrste in jakosti

Ta naprava mora biti ozemljena

Omrežni vtič se uporablja za izklop naprave iz električnega omrežja. Poskrbite, da je omrežna vtičnica zlahka dostopna in izlechte vtičač iz vtičnice, če opazite kakršno koli nepravilnost pri napravi.

POMEMBNA OPOZORILO ZA LASER!

Naprava je opremljena z laserji razreda 3R in je namenjena samo za laserske svetlobne predstave.

Z napravo naj upravlja le strokovno usposobljeno osebje.

Laser ne usmerjajte na področja občinstva, kjer bi lahko občinstvo ali drugo osebje izpostavili neposredni ali odsevni laserski svetlobi.

Med delovanjem, naprava ne sme biti dosegljiva: namestite napravo na več kot 3m od tal, in najmanj 3m od občinstva.

Laserskega žarka ne usmerjajte na ljudi ali živali.

Laserskega žarka ne usmerjajte na letalo.

Naprave ne puščajte brez nadzora.

Izogibajte se direktnemu očesnemu stiku z laserjem med delovanjem, še posebej, če so laserski žarki statični.

Ne odstranjujte ali prekrivajte varnostnih nalepk laserske enote.

Ne odpirajte laserskega ohišja. Varstvo pred notranjim sevanjem laserja razreda 3B.

Zakonske zahteve za uporabo laserskih izdelkov za razvedrilo se razlikujejo od države do države. Uporabnik je odgovoren za zagotovitev, da izdelek deluje v skladu z lokalnimi zakoni in predpisi.

Izdelka ne uporabljajte, če je napajalni kabel poškodovan. Kabel lahko zamenjate samo z napajalnim kablom, ki ga zagotovi proizvajalec.

Izdelka ne uporabljajte, če se zasloni in leče poškodujejo na kakršen koli način. Zamenjate jih lahko samo z deli, ki jih zagotovi proizvajalec.

POMEMBNE INFORMACIJE GLEDE OPREME!

Vgradnjo naj opravlja le usposobljeno osebje. Nepravilna vgradnja lahko povzroči težke poškodbe in materialno škodo.

Vgradnja opreme nad glavo zahteva obsežne izkušnje. Upoštevati je treba omejitve delovne obremenitve in uporabljati certificirane gradbene materiale.

Vgradnjo je potrebno redno pregledovati zaradi varnosti.

Prepričajte se, da v območju pod inštalacijo ni osebja tekom montáže, de-montáže in servisiranja.

Napravo postavite na dobro prezračevano mesto, daleč od vnetljivih snovi. Naprava mora biti vsaj 50cm oddaljena od okolikih sten.

Napravo je treba vgraditi izven dosega ljudi in daleč od območij, kjer se ljudi morda sprehajajo ali sedijo.

Naprava mora biti varno in togo pritrdjena.

Strokovno osebje mora preveriti vgradnjo pred uporabo, in nato v rednih intervalih.

Pred vgradnjo se pripravite, da območje namestitve podpira težo naprave. Pri montaži naprave nad glavo uporabite jekleni varnostni kabel.

¡ADVERTENCIA!

ES

No abra la tapa. No intente reparar el aparato usted mismo. Llévelo a reparar por personal calificado.

No coloque el aparato cerca de fuentes de calor excesivo o donde esté expuesto a luz solar directa, golpes, vibraciones o polvo.

Evite lugares expuestos a humedad. No ponga objetos llenos de líquidos en la superficie de este aparato.

No se deben colocar fuentes de llama desnuda, como velas encendidas, en la superficie de este aparato.

Mantenga suficiente espacio alrededor del aparato para permitir una ventilación adecuada. No obstruya o tape las aberturas con objetos como periódicos, manteles, cortinas, etc.
Este aparato contiene un fusible reemplazable al que puede acceder sin abrir la tapa. Desconecte el producto de la toma de corriente y reemplace el fusible por uno del mismo tipo y clasificación.
Este aparato debe estar conectado a una toma de corriente con conexión a tierra.
El enchufe se utiliza para desconectar el producto de la corriente. Si nota algún defecto, desconéctelo de la toma de corriente.

ADVERTENCIAS IMPORTANTES SOBRE EL LÁSER

Este dispositivo cuenta con láseres CLASS 3R y únicamente ha de usarse en eventos de láser.
Este dispositivo solo tendrá que ser utilizado por un profesional.
No enfoque el láser hacia el público u otras áreas en las que los seres humanos pudiesen verse expuestos directamente a la luz del láser.
Este dispositivo ha de estar fuera de su alcance durante su funcionamiento: instale el dispositivo a tres metros del suelo y al menos a tres metros del público.
No enfoque la luz del láser a personas o animales.
No enfoque la luz de láser a aviones.
No deje el dispositivo en funcionamiento sin supervisión.
Evite el contacto directo con los ojos durante el funcionamiento, especialmente cuando la luz sea estática.
No quite o manche las instrucciones de seguridad del dispositivo.
No abra la carcasa. Los láseres de radiación Class 3B se encuentran dentro.
Los requerimientos legales para utilizar estos productos cambian dependiendo del país. El usuario es responsable de asegurarse que este producto cumple con las leyes y regulaciones de su país.
No utilice este producto si el cable está dañado. Este solamente puede sustituirse por uno mandado por el fabricante.
No utilice este producto si las lentes o pantallas están dañadas. Solamente pueden sustituirse por piezas mandadas por el fabricante.

INFORMACIÓN IMPORTANTE

La instalación ha de ser llevada a cabo por personal cualificado. Si no se instalase correctamente esto podría ocasionar graves y serios problemas.
El montaje de este dispositivo requiere experiencia. Se deben respetar los límites de las cargas de trabajo y han de usarse materiales de instalación certificados.
La instalación ha de inspeccionarse regularmente.
Asegúrese de que el área debajo de la instalación está vacía mientras se monta.
Posicione el dispositivo en un lugar bien ventilado y lejos de materiales inflamables. Este dispositivo ha de posicionarse al menos a una distancia de 50 cm de las paredes circundantes.
El dispositivo ha de instalarse fuera del alcance de las personas y de áreas por las que las mismas caminen o pudiesen sentarse.
El dispositivo ha de fijarse de modo seguro y fijo.
La instalación ha de ser inspeccionada por un profesional antes de usarse y de un modo regular después.
Antes del montaje asegúrese de que el área puede soportar el peso del dispositivo. Use el cable de seguridad de acero durante el montaje.

WARNING!

SE

Öppna ej locket. Inga användarvänliga delar inuti. För reparationer vänd er till kvalificerad servicepersonal
Ställ ej produkten vid en värmekälla t.ex element, i direkt solljus, damm, elektronisk vibration eller shock.
Produkten bör ej bli utsatt för droppande eller stänk och inga objekt fyllda med vätskor som t.ex vaser skall ställas på produkten.
Ingen källa till öppna flammor som t.ex tända ljus bör placeras på produkten.
Tillåt tillräcklig luftcirkulation och blockera ej eventuella ventiler för att undvika intern överhettning. Ventilen bör ej täckas av föremål såsom tidningar, dukar, gardiner etc.
Denna produkt inkorporerar en utbyttbar säkring som tillgänglig utan att öppna produktens lock. Koppla bort strömförsörjningen innan ni försöker att byta ut säkringen med en av samma typ och klass.
Denna produkt bör ställas på marken.
Nätkontakten används för att koppla bort apparaten från eluttaget. Se till att eluttaget är lättåtkomligt och avlägsna kontakten från eluttaget om du upptäcker något abnormalt med produkten.

VÄSENTLIGA LASERVARNINGAR!

denna laser är utrustad med CLASS 3R lasers, och är endast avsedd för Laser light-shower.
Utrustningen bör endast användas av yrkesutbildade arbetare
Rikta inte lasern mot delar av publiken där åskådare eller annan persoan kan utsättas för direkt strålat eller reflekterat laserljus
Denna enhet bör vara utom räckhåll under användning: vänligen installera enheten på över 3m avstånd från marknivå, och misnt 3m från publiken
Rikta inte lasern mot människor eller djur
Rikta inte lasern mot flyplan
Lämna inte enheten på obevakad
Undvik direkt ögonkontakt med laster under användning, särskilt när laserstrålarna är konstanta och statiska

Avlägsna eller skym inte laserns säkerhetsbeteckningar från enheten

Öppna inte laserhöljet. Rlsk för utsättning för Class 3B laserstrålning på insidan

De lagmässiga kraven för att använda laserrekreationsprodukter varierar från land till land. Det är på användarens ansvar att försäkra att enheten används i enlighet med lokala lagar och förordningar

Vänligen använd ej enheten om strömsladden är skadad

Använd ej denna produkt om skärmarna och linsarna blir skadade. Reservdelar kan endast föras från leverantören

VÄSENTLIG RIGGINFORMATION

Installation bör endast utföras av urkesutbildad persoanl. Felaktig insattlation kan förorsaka allvarliga skador och förstörelse till egendom

Overhead-riggande kräver avsevärd erfarenhet. Begärnsningar om arbetbelastning bör respekteras och certifierade installationsmaterial bör användas.

Installationen bör regelmässigt undersökas för säkerhet

Vänligen säkra att området under den installerade enheten inte ger tillträde till personal under riggning, avmontering och service

Vänligen placera enheten i en välventilerad positon, tillräckligt långt borta från lättantändliga material. Enheten bör placeras minst 50cm från omgivande väggar.

Enheten bör installeras utom räckhåll från människor och avlögset from områden där personer kan passera eller sitta ned

Enheten bör säkras fast på plats

Installationen bör inspekteras av urkesutbildad personal innan användning och regelmässigt därefter

Vänligen försäkra att installationsområdet kan stöda enhetens vikt innan riggning. använd en stålsäkerhetskabel när du fäster enheten på plats upptill.

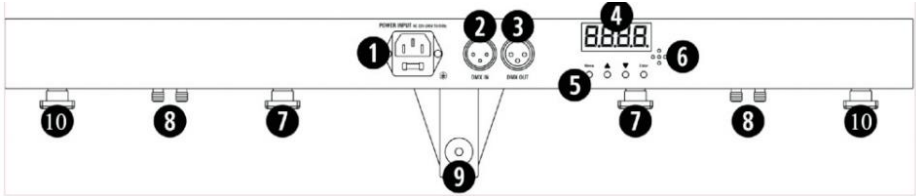
INTRODUCTION

Thank you for purchasing the Mini Party LED and Laser Par Set by Gear4music.
To help you get the most out of your new equipment, please read this manual carefully.

MAIN FEATURES

Compact, all-in-one micro size lighting package
2 Multi Coloured LED Par Panels
2 Effect Lights
Heavy Duty Road Bag
IR Remote and T-Bar Setup
IR Remote and T-Bar Setup

OVERVIEW



- 1 - Power Supply Input - For connecting IEC power cable.
- 2 - DMX Input - 3 pin XLR connector for DMX512 input.
- 3 - DMX Output - 3 pin XLR connector for DMX512 output.
- 4 - LED Display - LED Function display and menu buttons to control the operating mode.
- 5 - MENU Buttons - Menu function buttons.
- 6 - Microphone - Built-in microphone for sound-to-light operation.
- 7 - Par Can Mounts - For attaching the par cans.
- 8 - Par + laser connections - For attaching the Par Can and laser cables.
- 9 - Light Stand Socket - Tighten the screw to attach to a light stand.
- 10 - Laser Mounts - Attach laser lights to the points shown.

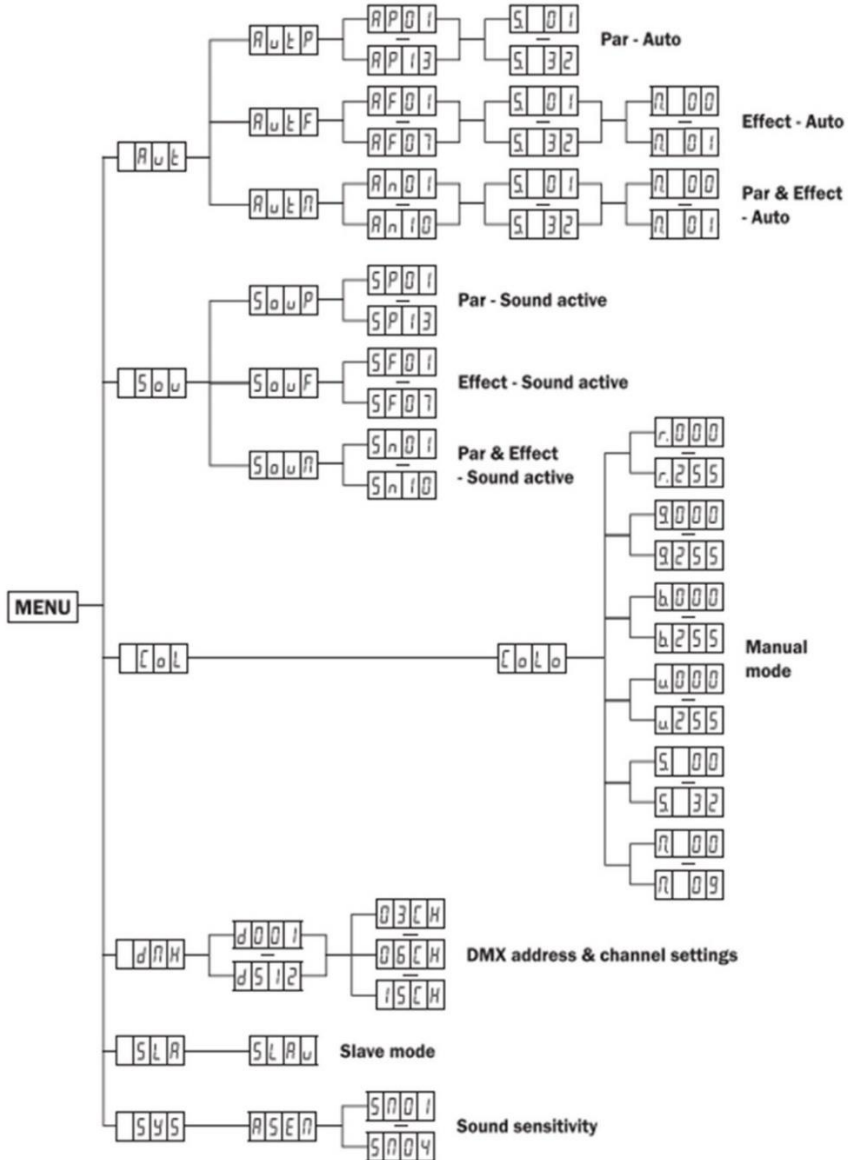
LASER WARNING LABELS

The following labels are attached to the product.



FUNCTIONS

Each time you press the MENU button you will move to the next function in the menu e.g. auto, sound, colour etc. Press ENTER when you get to the function you want. If there is a further selection available (e.g. Auto P, Auto F, Auto N) you can use the UP/DOWN buttons to get to the selection that you want, then press ENTER to access the parameter. Use the UP/DOWN buttons to adjust the parameter then press ENTER to confirm changes. See the following sections for specific instructions on accessing and adjusting each function.



AUTO MODE

To access the auto modes, press the 'MENU' button on the rear of the unit to show 'AUTO' on the LED display.

Now press the 'ENTER' button and use the 'UP' and 'DOWN' buttons to choose between AutP (Par-Auto), AutF (Effect-Auto), or AutN (Par & Effect - Auto). Press the 'ENTER' button to confirm the setting and use the 'UP' and 'DOWN' buttons to choose the auto program between AP01 ~ AP13 (Par-Auto), AF01~AF07 (Effect-Auto) or AN01~AN10 (Par & Effect - Auto).

Now press the 'ENTER' button and use the 'UP' and 'DOWN' buttons to select the program speed between S.00~S.32. Finally press the 'ENTER' button and use the 'UP' and 'DOWN' buttons to select the motor off/on using N.00 or N.01 respectively (the motor can only be selected when in AutF (effect-auto) or AutN (Par & Effect Auto modes).

Use the 'ENTER' button to confirm the setting. To exit out of any of the above options, press the 'MENU' button.

SOUND / SOUND SENSITIVITY

To access the sound modes, press the 'MENU' button on the rear of the unit to show 'Sou' on the LED display.

Now press the 'ENTER' button and use the 'UP' and 'DOWN' buttons to choose between SouP (Par - Sound Active), SouF (Effect-Sound Active), or SouN (Par & Effect - Sound Active). Press the 'ENTER' button to confirm the setting and use the 'UP' and 'DOWN' buttons to choose the auto program between SP01 ~ SP13 (Par - Sound Active), SF01~SF07 (Effect - Sound Active) or SN01~SN10 (Par & Effect - Sound Active).

Now press the 'ENTER' button to confirm the setting, to exit any of the above settings press the 'MENU' button. To adjust the sound sensitivity, press the 'MENU' button on the rear of the unit to show SYS on the LED display. Now press the 'ENTER' button to display 'ASEN'. Press the 'ENTER' button and use the 'UP' and 'DOWN' buttons to choose the SN.01~SN.04.

Press the 'ENTER' button to confirm the setting, to exit out of any of the above options, press the 'MENU' button.

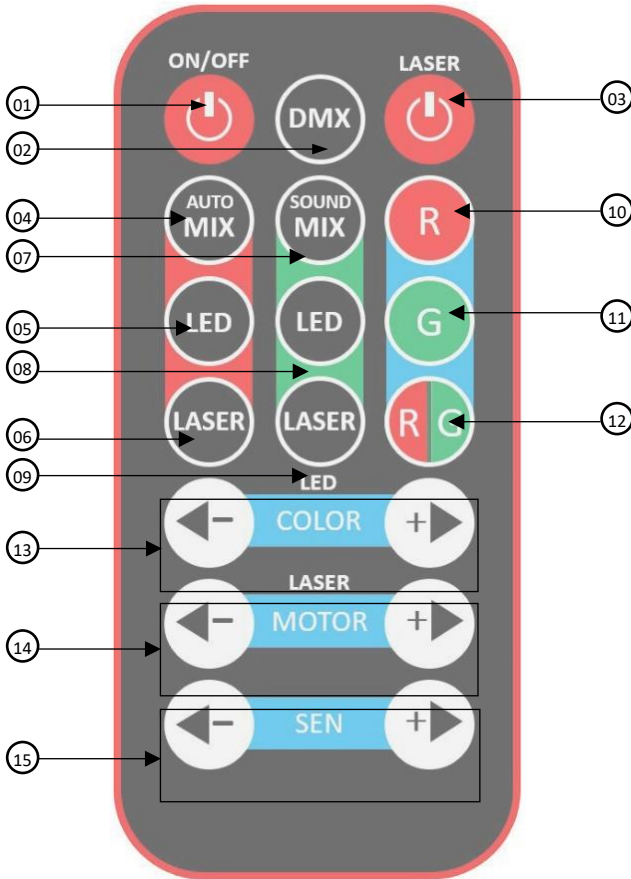
MANUAL MODE

To access manual mode, press the 'MENU' button on the rear of the unit to show CoL on the LED display. Now press the 'ENTER' button to display CoLo. Now press the 'ENTER' button and use the 'UP' and 'DOWN' buttons to choose between R.000~R.255 (Red). Repeat for G (green), B (blue) and U (white). Press the 'ENTER' button to confirm the setting and use 'UP' and 'DOWN' buttons to choose the strobe speed between S.00~S.32. Finally press the 'ENTER' button to confirm the setting and use the 'UP' and 'DOWN' buttons to confirm the motor off/on using N.00~N.09. Any value above 00=motor on.

The red laser operates if the red value is above zero and the green laser operates if the green value is above zero.

To exit out of any of the above options, press the 'MENU' button.

IR REMOTE FUNCTIONS



1. Sets the unit into blackout on or off.
2. Puts the unit into DMX mode.
3. Switches the lasers on or off
4. Runs the Par & laser auto show mode.
5. Runs the Par auto show mode.
6. Runs the laser auto show mode.
7. Par & laser sound activated mode.
8. Runs the Par sound activated mode.
9. Runs the laser sound activated mode.
10. Red laser enable.
11. Green laser enable.
12. Red and green lasers enable.
13. Sets the colour change speed of the Pars. Use '+' and '-' buttons to change the speed. This is only available in auto shows, colour, colour fade and strobe modes.
14. Enables or disables the laser motors. Use '+' and '-' buttons to change between off & on.
15. Sets the sound sensitivity level. Use '+' and '-' buttons to change the sensitivity.

MASTER/SLAVE MODE

To set the unit into slave mode, press the 'MENU' button on the rear of the unit to show 'SLA' on the LED display. Now press the 'ENTER' button to display SLAu. Press the 'ENTER' button to confirm the setting. The unit will now run in sequence with the master unit. To exit out of the any of the above options, pres the 'MENU' button. Ensure all slave units are set to the same DMX channel mode as the master unit.

DMX

DMX mode enables the use of a universal DMX controller, each fixture requires a start address from 1 - 512. A fixture requiring one or more channels for control begins to read the data on the channel indicated by the start address. For example, a fixture that uses 7 channels and was addressed to channel 100 would read data from the following channels: 100, 101, 102, 103, 104, 105 and 106. Choose a start address so the fixtures do not overlap.

DMX 512

DMX (Digital Multiplex) is a universal protocol used as a form of communication between intelligent fixtures and controllers. A DMX controller sends DMX data instructions from the controller to the fixture. DMX data is sent as serial data that travels from fixture to fixture via the DMX IN and DMX OUT XLR terminals located on all DMX fixtures.

DMX LINKING

DMX is a language that allows all makes and models of lights to communicate with each other using a single controller. To ensure proper DMX data transmission, try to use the shortest cable possible. The order in which the fixtures are connected does not influence the DMX performance, providing addresses are set correctly.

DMX MODES

3 Channel Mode

CH1	0-9	Blackout	
	10-49	APXX	
	50-89	AFXX	
	90-129	ANXX	
	130-169	SPXX	
	170-209	SFXX	
	210-255	SNXX	
CH2	AFXX-SFXX	0-19	AP-01
		20-39	AP-02
		40-59	AP-03
		60-79	AP-04
		80-99	AP-05
		100-119	AP-06
		120-255	AP-07
CH2	ANXX/SNXX	0-19	AP-01
		20-39	AP-02
		40-59	AP-03
		60-79	AP-04
		80-99	AP-05
		100-119	AP-06
		120-139	AP-07
		140-159	AP-08
		160-179	AP-09
180-255	AP-10		
CH3	Change Speed	0-255	

7 Channel Mode

CH1	0-255	R
CH2	0-255	G
CH3	0-255	B
CH4	0-255	W
CH5	0-255	Strobe
CH6	0-255	Motor
CH7	0-9	NO
	10-99	R
	100-199	G
	200-255	R + G

11 Channel Mode

CH1	0-255	R	LASER
CH2	0-255	G	
CH3	0-255	MOTOR	
CH4	0-255	R	PAR
CH5	0-255	G	
CH6	0-255	B	
CH7	0-255	W	
CH8	0-255	R	LASER
CH9	0-255	G	
CH10	0-255	MOTOR	
CH11	0-255	STROBE	

SPECIFICATION

Power Supply - 220~240V, 50/60Hz / 60w

Control Modes - 3 / 7 / 11 Channel DMX512 / Auto / Sound / Master / Slave / Remote Control

Light Source - 2 Par Cans 12 x 1w RGBW LEDs + 2 x Laser 3R: 120mw G 30mw

Operating Temperature - -20°C - 40°C

DMX512 Connection - 3 Pin XLR Male / Female

Dimensions (without stand) - 660 x 150 x 80mm

Weight - 5.5kg

If you have any more questions about this product, please do not hesitate to contact the Gear4music
Customer Service Team on
+44 (0)330 365 4444 or info@gear4music.com