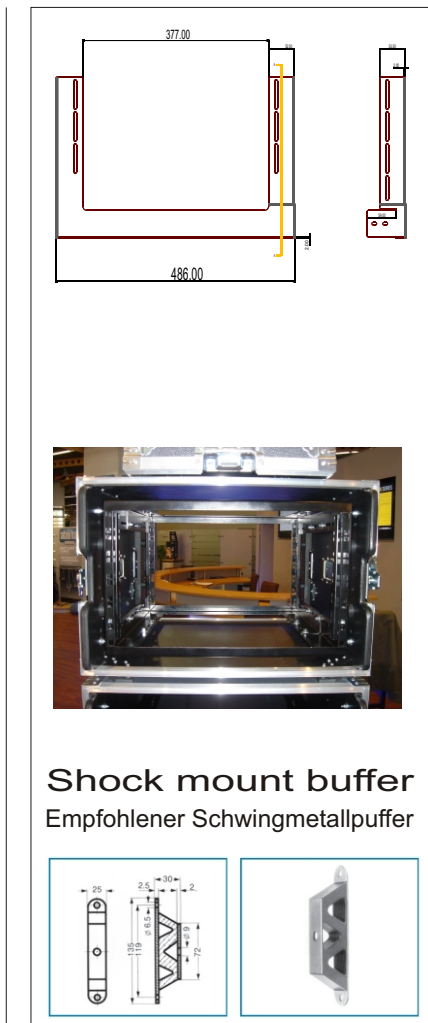
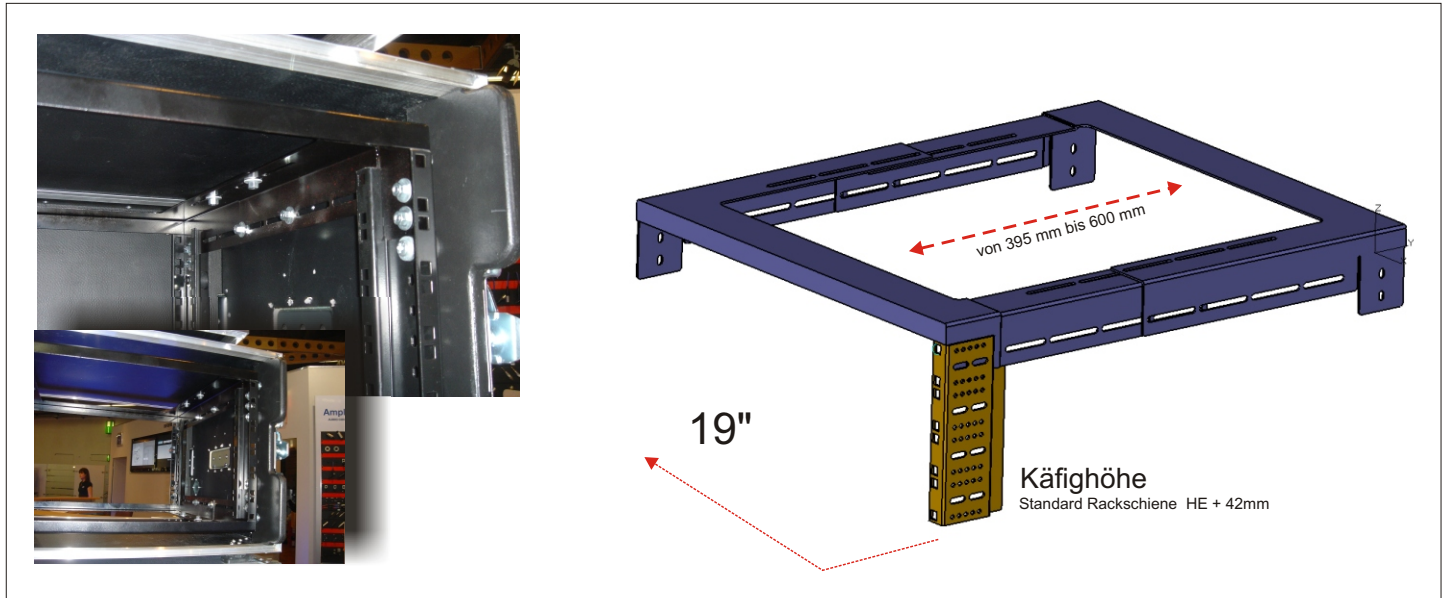


19" Rack Shock Mount Frame

19" Shock Mount Rahmen



Shock mount buffer
Empfohlener Schwingmetallpuffer

Using four frames and four pieces of rackstrip of the desired height, a strong shock mount cage can be easily and quickly bolted together.

The frames can be variably assembled with a depth of between 395 and 600 mm. The fully assembled frame can be mounted into a rack using four flexible rubber mounting blocks per side. Each shock mount buffer has a loading capacity of up to 25Kg. By increasing the number of shock mount buffer used, the stiffness and the loading can be increased

Der Adam Hall Shock Mount Rahmen ist eine einfache und sehr stabile Lösung einen Shock Mount Rackkäfig in ein Flightcase zu installieren. Man benötigt dazu vier einzelne Winkerelemente, die sich wiederum Paarweise miteinander verbinden lassen. Die Einbautiefe des Rahmens ist von 395 mm bis 600 mm individuell festlegbar.

Mit unseren Rackschienen 61552BLK, 6155 u.a. (auch Fremdfabrikate) kann die geforderte Höheneinheit abgelängt und mit den vorher montierten Rahmen verschraubt werden. Der so entstandene RackKäfig verhindert starke Belastung auf die eingebauten 19" Geräte. Wir empfehlen den Rackkäfig auf den Adam Hall Schwingmetallpuffern (siehe Bild) zu lagern. Jeder Puffer hat ein Arbeitsbereich von max. 25Kg. Bei Bedarf können selbstverständlich auch mehrere Puffer zur Steigerung der Haltekräfte montiert werden.