

# SCP710B - SUPER CLAMP

## Universal Hook Clamp black



### SAFTY INFORMATION

1. Please read these instructions carefully before you start installation and assembly.
2. Keep all information and instructions in a safe place.
3. Follow the instructions.
4. Observe all safety warnings. Never remove safety warnings or other information from the equipment.
5. Be attentive when setting up the product and protect yourself from injury.
6. This product is intended for indoor use only. Using it outdoors could lead to product failure and personal injury.
7. Do not modify this equipment.
8. Comply with all applicable disposal laws in your country. During disposal of packaging, please separate plastic and paper/cardboard.
9. Plastic bags must be kept out of reach of children.
10. If you have any questions referring to this instruction or any warnings, please contact your local distributor.

### MANUFACTURER'S WARRANTY & LIMITATION OF LIABILITY

You can find our current warranty conditions and limitation of liability at: <http://www.adamhall.com/media/shop/downloads/documents/manufacturersdeclarations.pdf>

To request warranty service for a product, please contact Adam Hall GmbH, Daimler Straße 9, 61267 Neu-Anspach / Email [info@adamhall.com](mailto:info@adamhall.com) / 49 (0) 6081 / 9419-0

### PROPER DISPOSAL OF THIS PRODUCT (WASTE ELECTRICAL AND ELECTRONIC EQUIPMENT)

(Valid in the European Union and other European countries with waste separation)  
This symbol on the product, or the documents accompanying the product, indicates that this appliance may not be treated as household waste. This is to avoid environmental damage or personal injury due to uncontrolled waste disposal. Please dispose of this product separately from other waste and have it recycled to promote sustainable economic activity.

### FEATURES

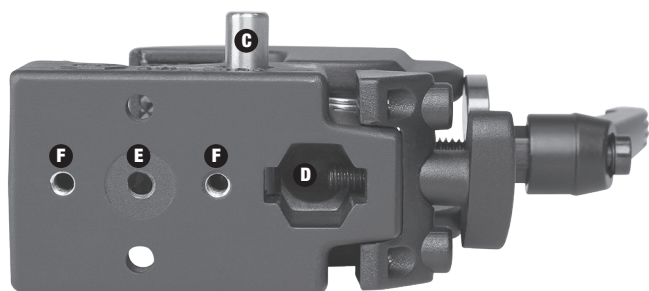
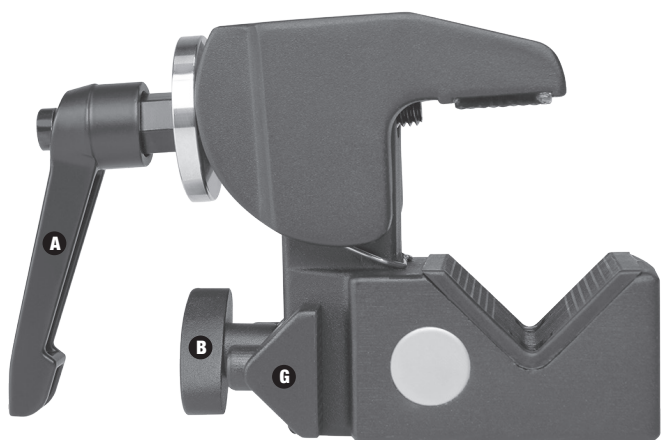
Perfect for lighting and multimedia applications  
Adjustable clamping lever - can be operated in any position  
Full metal (stainless steel and die-cast aluminium alloy)  
For mounting on round and square tubes  
Clamping Range: 13 - 55 mm  
5/8" (16 mm) hexagonal reception for spigots  
1 x 1/4" thread and 2 x M5 thread  
Max. Load Capacity: 20 kg  
Not oxidising  
Various mounting bolts are optionally available

### OPERATION

- A** Use this ratchet handle to secure the clamp onto the bar or fixture. Tighten well for secure grip. The ratchet handle allows you to reposition it should you not have clearance to rotate the handle in a complete circle to tighten or loosen it. To reposition the handle position simply pull it out and reposition it.
- D** Use this socket to insert 5/8" (16mm) hexagonal or round spigots.
- C** Be sure to push in the locking pin (C) on the side while inserting spigots to make sure the spigot is completely inserted. Once pin C is released, the spigot should be securely held and should not slip out of the socket. To release the spigot, the locking pin must be pressed.
- B** Once the spigot is in place, be sure to tighten the fastening screw in order to safely secure the spigot.
- E** 1 x 1/4" thread for mounting accessories or cameras
- F** 2 x M5 Thread for additional mounting options for accessories
- G** Optionally available accessory wedge for mounting the clamp on flat surfaces. The pictures show the wedge in storage/transport position. It can be released from here and placed in the V-shaped jaw of the clamp in order to create a flat surface.

### SPECIFICATIONS

Model number:	SCP710B
Product type:	Universal clamp
Material:	die-cast aluminium
Surface:	powder coated
Colour:	black
Suitable for tube diameter:	13 - 55 mm
Weight:	0,5 kg



# SCP710B - SUPER CLAMP

## Universal Haken mit Knauf schwarz



### SICHERHEITSHINWEISE

1. Bitte lesen Sie diese Bedienungsanleitung sorgfältig, bevor Sie mit der Montage und dem Aufbau beginnen.
2. Bewahren Sie alle Informationen und Anleitungen an einem sicheren Ort auf.
3. Folgen Sie den Anleitungen.
4. Beachten Sie stets alle Sicherheitshinweise. Entfernen Sie niemals Sicherheitshinweise oder andere Informationen von dem Produkt.
5. Seien Sie beim Aufbauen des Produkts aufmerksam und schützen sich vor Verletzungen.
6. Dieses Produkt ist ausschließlich für den Einsatz in Innenräumen bestimmt. Der Einsatz im Außenbereich kann zu Schäden am Produkt und zu Personenschäden führen.
7. Nehmen Sie keine Veränderungen an diesem Produkt vor.
8. Beachten Sie bei der Entsorgung die in Ihrem Land geltenden Gesetze. Trennen Sie bei der Entsorgung bitte Kunststoff und Papier bzw. Kartonagen voneinander.
9. Kunststoffbeutel müssen außer Reichweite von Kindern aufbewahrt werden.
10. Falls Sie Fragen zu dieser Anleitung oder zu den Sicherheitshinweisen haben, wenden Sie sich bitte an Ihren Fachhändler/Vertrieb.

### HERSTELLERGARANTIE & HAFTUNGSBESCHRÄNKUNG

Unsere aktuellen Garantiebedingungen und Haftungsbeschränkung finden Sie unter: <http://www.adamhall.com/media/shop/downloads/documents/manufacturersdeclarations.pdf>

Im Service Fall wenden Sie sich bitte an Adam Hall GmbH, Daimlerstraße 9, 61267 Neu-Anspach / E-Mail [Info@adamhall.com](mailto:Info@adamhall.com) / +49 (0)6081 / 9419-0



### KORREKTE ENTSORGUNG DIESES PRODUKTS

(Gültig in der Europäischen Union und anderen europäischen Ländern mit Mülltrennung) Dieses Symbol auf dem Produkt oder dazugehörigen Dokumenten weist darauf hin, dass das Gerät am Ende der Produktlebenszeit nicht zusammen mit dem normalen Hausmüll entsorgt werden darf, um Umwelt- oder Personenschäden durch unkontrollierte Abfallentsorgung zu vermeiden. Bitte entsorgen Sie dieses Produkt getrennt von anderen Abfällen und führen es zur Förderung nachhaltiger Wirtschaftskreisläufe dem Recycling zu. Als Privatkunde erhalten Sie Informationen zu umweltfreundlichen Entsorgungsmöglichkeiten über den Händler, bei dem das Produkt erworben wurde, oder über die entsprechenden regionalen Behörden. Als gewerblicher Nutzer kontaktieren Sie bitte Ihren Lieferanten und prüfen die ggf. vertraglich vereinbarten Konditionen zur Entsorgung der Geräte. Dieses Produkt darf nicht zusammen mit anderen gewerblichen Abfällen entsorgt werden.

### FEATURES

Perfekt geeignet für Beleuchtungs- und Multi-Media-Anwendungen  
 Verstellbarer Klemmhebel - in jeder Position bedienbar  
 Vollmetallausführung (Edelstahl und Aluminium-Druckgusslegierung)  
 Für die Montage an runden und eckigen Rohren  
 Klemmbereich: 13 - 55 mm  
 5/8" (16 mm) hexagonale Aufnahme  
 1 x 1/4" Gewinde und 2 x M5 Gewinde  
 Belastbarkeit: 20 kg  
 Nicht rostend  
 Verschiedene Befestigungsbolzen optional erhältlich

### BEDIENUNG

- A** Mit diesem verstellbaren Klemmhebel befestigen Sie die Klemme an der Stange oder der Verankerung. Für einen sicheren Sitz, ziehen Sie den Griff fest an. Sofern bei der De-/Montage der Platz nicht ausreicht, um den Griff frei zu drehen, können Sie ihn dank des verstellbaren Hebels neu ansetzen. Ziehen Sie dazu den Griff einfach heraus und setzen Sie ihn neu an.
- D** Diese Öffnung ist für die Aufnahme sechseckiger oder runder 5/8" (16 mm) Zapfen vorgesehen.
- C** Drücken Sie unbedingt den seitlichen Sicherungsstift (C) hinein während Sie den Zapfen einsetzen, um sicherzustellen, dass der Zapfen vollständig eingeführt wird. Sobald Sie den Sicherungsstift (C) loslassen, sollte der Zapfen sicher sitzen und sich nicht aus der Öffnung bewegen. Um den Zapfen zu lösen, muss der Sicherungsstift wieder hineingedrückt werden.
- B** Sobald der Zapfen arretiert ist, ziehen Sie unbedingt die Befestigungsschraube fest, um den Zapfen zu sichern.
- E** 1 x 1/4" Gewinde zur Befestigung von Zubehör oder Kameras
- F** 2 x M5-Gewinde zur Befestigung von weiterem Zubehör
- G** Optional erhältlicher Keil für die Verwendung auf flachen Objekten. Die Bilder zeigen den Keil in der Verstaub- bzw. Transportposition. Der Keil kann in die V-förmigen Aussparung gesteckt werden um eine ebene Fläche zu bilden.

### SPEZIFIKATIONEN

Modellbezeichnung:	SCP710B
Produktart:	Universalklammer
Material:	Aluminium Druckguss
Oberfläche:	Pulverbeschichtet
Farbe:	Schwarz
geeignet für Rohrdurchmesser:	13 - 55 mm
Gewicht:	0.5 kg

