

Sie haben sich für das dynamische Mikrofon TG D35 von beyerdynamic entschieden. Vielen Dank für Ihr Vertrauen. Nehmen Sie sich bitte einige Minuten Zeit und lesen Sie diese Produktinformation aufmerksam durch.

#### Sicherheitsinformationen

- Schützen Sie das Mikrofon vor Feuchtigkeit, Herunterfallen und Stoß. Sie könnten das Mikrofon dabei beschädigen!
- Pusten Sie nicht in das Mikrofon und vermeiden Sie es, auf den Mikrofonkorb zu klopfen. Zur Funktionskontrolle sollten Sie in das Mikrofon sprechen.

#### Anwendung

- Mikrofonierung am Schlagzeug, z.B. Snare oder Toms
- Abnahme von Percussioninstrumenten wie Congas oder Bongos

#### Anschluss

Das TG D35 ist mit einem 3-poligen XLR-Stecker ausgestattet sowie mit einem 3/8"-Gewinde zur Befestigung auf Stativen oder auf der mitgelieferten Mikrofonklammer MKV 87. Sie können das Mikrofon an jeden symmetrischen Mikrofoneingang anschließen. Erhältliche Kabel dafür finden Sie unter „Zubehör - optional“. Eventuell anliegende Phantomspannung beschädigt das Mikrofon nicht.

#### Inbetriebnahme

- Die Mikrofonklammer wird an den Spannreifen einer Trommel oder ähnliche Hardwareteile geklemmt und das Mikrofon auf die Schallquelle ausgerichtet.
- Die Supernierencharakteristik verringert das Übersprechen von benachbarten Quellen und erhöht die Rückkopplungssicherheit.

#### Pflege

Bei Bedarf reinigen Sie das TG D35 und das Anschlusskabel mit einem weichen feuchten Tuch. Wenn notwendig, können Sie ein mildes Reinigungsmittel (z.B. Geschirrspülmittel) verwenden, auf keinen Fall lösemittelhaltige Reiniger! Achten Sie darauf, dass in den Mikrofonkorb keine Flüssigkeit gelangt.

#### Service

Im Servicefall wenden Sie sich bitte an autorisiertes Fachpersonal. Öffnen Sie das Mikrofon auf keinen Fall selbst, Sie könnten sonst alle Gewährleistungsansprüche verlieren.

Version	Best.-Nr.
<b>Bez.</b> TG D35	<b>Beschreibung</b> . . . . . Dynamisches Drum-Mikrofon, Superniere, schwarz, mit 3-pol. XLR-Stecker, inkl. Mikrofonklammer MKV 87 . . . . . 708.429

#### Zubehör - optional

BMC 05 FM	Standard-Mikrofonkabel XLR-XLR, Länge 5 m . . . . . 434.787
BMC 10 FM	Standard-Mikrofonkabel XLR-XLR, Länge 10 m . . . . . 434.795

#### Entsorgung

Dieses Produkt darf am Ende seiner Lebensdauer nicht über den normalen Haushaltsabfall entsorgt werden, sondern muss an einem Sammelpunkt für das Recycling von elektrischen und elektronischen Geräten abgegeben werden. Das Symbol auf dem Produkt, der Gebrauchsanweisung oder der Verpackung weist darauf hin.



Thank you for selecting the TG D35 dynamic microphone from beyerdynamic. Please take some time to read carefully through this information before using the product.

#### Safety Information

- Protect the microphone from moisture and sudden impacts. You could damage the microphone!
- Do not blow into the microphone and do not knock on the microphone basket. It is preferable to carry out a speech trial.

#### Application

- Close miking of drums, for example snares and tom-toms
- Miking up percussion instruments such as congas and bongos

#### Connection

The TG D35 is fitted with a male 3-pin XLR connector and a 3/8" thread for mounting on stands or the supplied MKV 87 microphone clamp. You can connect the microphone to any balanced microphone input. Available cables for the microphone can be found under "Optional Accessories". The use of phantom power does not damage the microphone.

#### Setting up

- The microphone clamp should be attached to the drum hoop or to similar hardware components; in this way, the microphone can be set at the optimum angle to the audio source.
- The supercardioid polar pattern reduces crosstalk from neighbouring sources and increases feedback suppression.

#### Maintenance

Use a soft, damp cloth for cleaning the TG D35 microphone and connecting cable. If necessary, you can use a gentle cleansing agent (such as washing-up liquid), but on no account use a cleaner containing solvents! Make sure not to allow any liquid to enter the microphone grille.

#### Service

Service must be carried out by qualified service personnel only. Dismantling the microphone yourself will invalidate the guarantee.

Version	Order #
<b>Model</b> TG D35	<b>Description</b> . . . . . Dynamic drum microphone, supercardioid, black, with 3-pin male XLR connector, incl. MKV 87 microphone clamp . . . . . 708.429

#### Optional Accessories

BMC 05 FM	Standard microphone cable XLR-XLR, length 5 m . . . . . 434.787
BMC 10 FM	Standard microphone cable XLR-XLR, length 10 m . . . . . 434.795

#### Disposal

This symbol on the product, in the instructions or on the packaging means that your electrical and electronic equipment should be disposed at the end of its life separately from your household waste. There are separate collection systems for recycling in the EU. For more information, please contact the local authority or your retailer where you purchased the product.



Nous vous félicitons pour l'achat du microphone dynamique TG D35 de beyerdynamic et vous remercions de votre confiance. Veuillez lire attentivement ces informations produit avant de la mise en marche du microphone.

#### Sécurité

- Veillez à ce que le microphone soit protégé de l'humidité et de tous dommages résultant de chutes ou de chocs mécaniques.
- Ne soufflez pas dans le microphone. Effectuez plutôt un test de parole.

#### Application

- Prise de son sur batterie, par exemple caisse claire ou toms
- Prisede son d'instruments à percussion tels que congas ou bongos

#### Branchement

Le TG D35 est doté d'une fiche XLR 3 broches et un filetage 3/8" pour des pieds de sol ou la pince de microphone MKV 87 fournie. Vous pouvez brancher le microphone sur toutes les entrées de microphone symétriques. A cet effet, vous trouverez les câbles disponibles au point « Accessoires en option ». Une alimentation fantôme éventuellement applique n'endommage pas le microphone.

#### Mise en service

- La pince de microphone est fixée sur le cercle de tom ou de matériel analogue et le microphone peut ensuite être optimalement dirigée vers la source sonore.
- La directivité supercardioïde réduit les interférence avec des sources voisines et enforce la protection face à l'effet Larsen.

#### Entretien

Si nécessaire, veuillez nettoyer l'TG D35 ainsi que son câble de raccordement avec un tissu doux humidifié. Vous pouvez ajouter un produit vaisselle; n'utilisez jamais des détergents; éviter toute pénétration de l'eau dans le transducteur du microphone.

#### Service après-vente

En cas de dompage, veuillez vous adresser au service après-vente de beyerdynamic. N'ouvrez pas le microphone, vous risqueriez sinon de perdre vos droits de garantie.

Modèles	Description	Art. N°
<b>Mod.</b> TG D35	Microphone dynamique pour batterie, supercardioïde, noir, avec fiche XLR 3 broches, avec pince de fixation MKV 87 . . . . . 708.429	

#### Accessoires en option

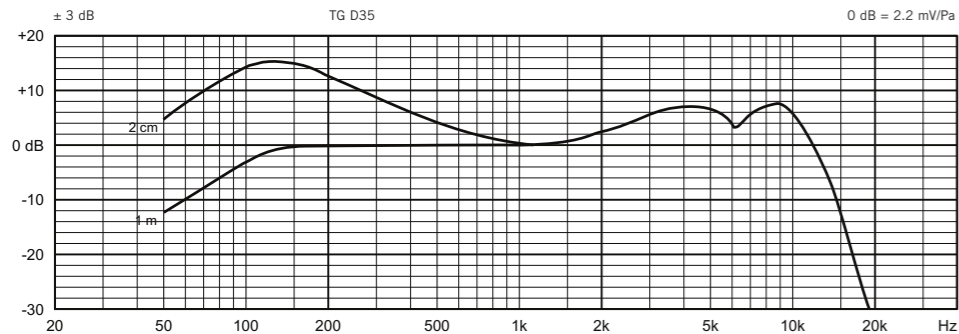
BMC 05 FM	Câble de microphone standard, XLR-XLR, longueur: 5 m . . . . . 434.787
BMC 10 FM	Câble de microphone standard, XLR-XLR, longueur: 10 m . . . . . 434.795

#### Evacuation

Ce symbole sur le produit, l'emballage ou dans le manuel signifie que votre équipement électrique et électronique doit être, en fin de vie, jeté séparément de vos déchets ménages. Il existe en France des systèmes de collecte différents pour les déchets recyclables. Pour plus d'information, veuillez contacter les autorités locales ou le revendeur chez qui vous avez acheté le produit.



## Frequenzkurve • Frequency response curve • Courbe de fréquence



## Technische Daten

Wandlerprinzip	Dynamisch
Arbeitsprinzip	Druckgradientenempfänger
Richtcharakteristik	Superniere
Übertragungsbereich:	
Nahfeld	50 - 14.000 Hz
Fernfeld (Entfernung 1 m)	60 - 14.000 Hz
Feldleerlaufübertragungsfaktor	2,2 mV/Pa (-53 dBV) ±3 dB
Nennimpedanz	600 Ω
Nennabschlussimpedanz	> 2 kΩ
Anschluss	XLR, 3-pol., male
Abmessungen:	
Länge	72 mm
Schaftdurchmesser	28,5 mm
Kopfdurchmesser	35 mm
Gewicht (ohne Klammer)	95 g

## Technical Specifications

Transducer type	Dynamic
Operating principle	Pressure gradient
Polar pattern	Supercardioid
Frequency response:	
Close miking	50 - 14,000 Hz
Distant miking (measured at 1 m)	60 - 14,000 Hz
Open circuit voltage	2.2 mV/Pa (-53 dBV) ±3 dB
Nominal impedance	600 Ω
Load impedance	> 2 kΩ
Connector	XLR, 3-pin, male
Dimensions:	
Length	72 mm
Shaft diameter	28.5 mm
Head diameter	35 mm
Weight (without clamp)	95 g

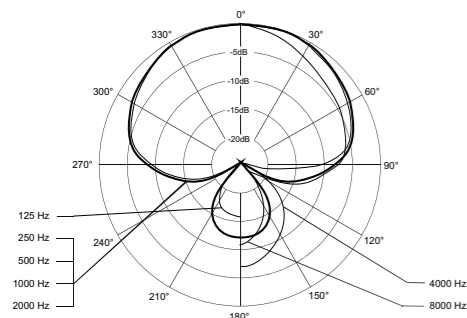
## Spécifications techniques

Type de transducteur	Dynamique
Fonctionnement acoustique	Gradient de pression
Directivité	Supercardiode
Bande passante:	
à proximité	50 - 14.000 Hz
à distance (distance 1 m)	60 - 14.000 Hz
Sensibilité	2,2 mV/Pa (-53 dBV) ±3dB
Impédance nominale	600 Ω
Impédance de charge nom.	> 2 kΩ
Connexion	XLR, 3 broches, mâle
Dimensions:	
Longueur	72 mm
Diamètre corps	28,5 mm
Diamètre tête	35 mm
Poids (sans pince de microphone)	95 g

## TG D35

DYNAMISCHES MIKROFON  
DYNAMIC MICROPHONE  
MICROPHONE DYNAMIQUE

## Richtdiagramm • Polar pattern • Directivité



[www.beyerdynamic.com](http://www.beyerdynamic.com)



beyerdynamic GmbH & Co. KG · Theresienstraße 8 · 74072 Heilbronn · Germany ·  
Tel. +49 7131 617-0 · Fax +49 7131 617-204 · [info@beyerdynamic.de](mailto:info@beyerdynamic.de)

Weitere Vertriebspartner weltweit finden Sie im Internet unter [www.beyerdynamic.com](http://www.beyerdynamic.com)  
Abbildungen nicht verbindlich. Änderungen vorbehalten.

For further distributors worldwide, please go to [www.beyerdynamic.com](http://www.beyerdynamic.com)  
Non-contractual illustrations. Subject to change without notice.

DE-EN-FR 2 / TG D35 / 649.015 (03.18)

Produktinformation

Product Information

Informations de produit