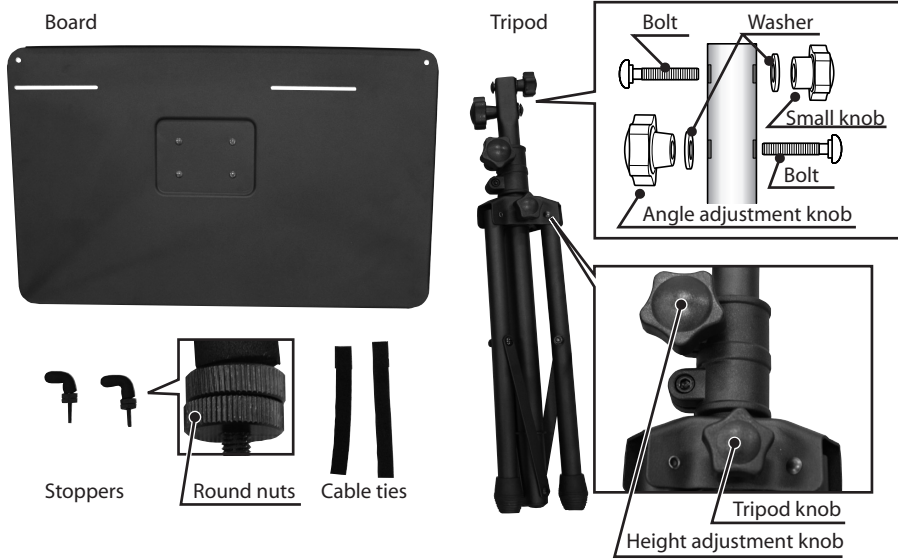


Roland[®] SUPPORT STAND FOR PC SS-PC1 Owner's Manual

Before using this unit, carefully read the sections entitled: "USING THE UNIT SAFELY" and "IMPORTANT NOTES" (separate document). These sections provide important information concerning the proper operation of the unit. Additionally, in order to feel assured that you have gained a good grasp of every feature provided by your new unit, Owner's Manual should be read in its entirety. The manual should be saved and kept on hand as a convenient reference.

Check the included items



How it should look when assembled



Copyright © 2009 ROLAND CORPORATION

All rights reserved. No part of this publication may be reproduced in any form without the written permission of ROLAND CORPORATION.

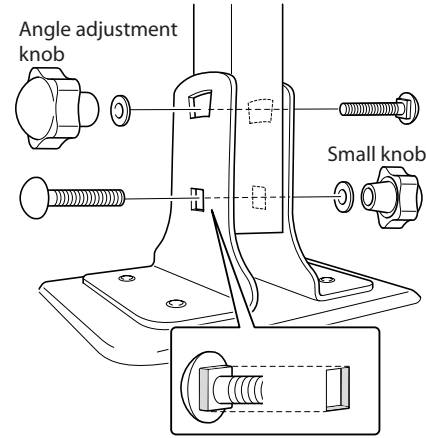
Assembly

1. Attach the tripod to the board.

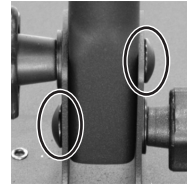
- 1) Remove the angle adjustment knob, the small knob, and the washers and bolts from the upper portion of the tripod.
- 2) Place the board as shown in the illustration below, and insert the tripod.



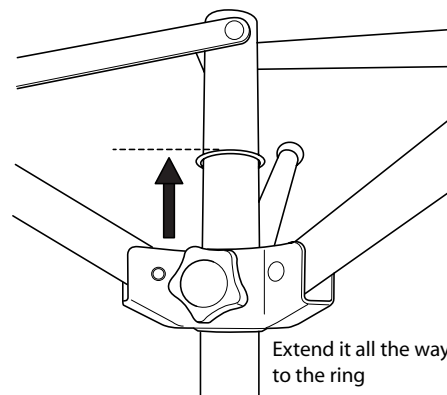
- 3) Use two bolts, washers and knobs to attach the tripod as shown in the illustration below.
- * As shown in the illustration below, insert the bolts in alternate directions, with the small knob below.



- * Make sure that there are no gaps at the locations shown in the illustration below.



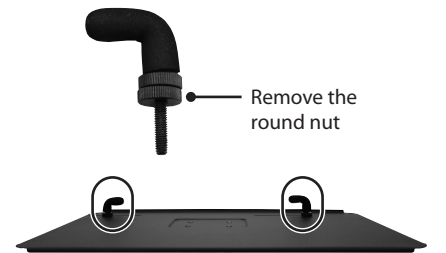
- 4) Fully extend the tripod, and tighten the tripod knob.
- * Be careful not to pinch your fingers when extending the tripod.
 - * Do not remove the tripod knob.



- 5) Place the tripod upright.

2. Attach the stoppers to the board.

- 1) Remove the round nut attached to each stopper, and insert the stoppers into the oblong holes in the board.
- * If you'll be mounting a thin notebook computer on the stand, remove the upper round nuts as well.



- 2) Temporarily fasten to the board by lightly tightening the lower round nut that you removed.



3. Adjust the direction of the legs, and the height and direction of the board.

- 1) Place the tripod legs so that they will not be in your way.
- 2) Loosen the height adjustment knob. Set the board at the desired height and direction, and firmly tighten the height adjustment knob.
- * If you need to change the height, use your hand to support the board from below so that it does not drop down, and then loosen the height adjustment knob.

Installation

The SS-PC1 can support an item within the following ranges of width, depth, height, and weight.

- Width: 200–390 mm
7-7/8–15-3/8 inches
- Depth: up to 300 mm
up to 11-13/16 inches
- Height: 21–41 mm
7/8–1-5/8 inches
- Weight: up to 4 kg
up to 8 lbs 14 oz

* Roland will not be liable for any damage that may occur to an item placed on the stand if the stand falls over, nor for any consequential damage that may occur.

As an example, here's how to attach a notebook computer to the stand.

Attaching a notebook computer

- * It may not be possible to mount some designs of notebook computer.
- * The location of the CD-ROM drive or other disc insertion slot will depend on the design of your notebook computer. Insert the disc you're using into your computer before attaching the computer to the SS-PC1.

1. Place your notebook computer on the board.

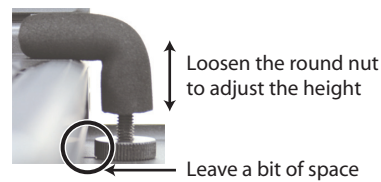
- 1) Loosen the two stoppers, and place your notebook computer as close to the center as possible.
- * If you'll be using a mouse, place the computer as close to the center as possible while still allowing space for yourself to operate the mouse.

- 2) Open the screen of your notebook computer, adjust the height of each stopper by loosening the round nut appropriately for the thickness of your computer, and then fasten it in place.

* If the height is inappropriate, your notebook computer may slide out from the stoppers, or the portion held by the stoppers may break. Please use caution.

* Depending on the design of your notebook computer, the stoppers may prevent you from inserting the power plug, connectors, or CD-ROM discs. If so, adjust the location at which your computer is fastened.

* If the stopper is too close to your notebook computer, the round nut may scratch your computer. Please use caution.



2. Adjust the angle of the board.

- 1) Loosen the angle adjustment knob and set the angle as desired.
- * You can tilt the board in a range of $\pm 5^\circ$ from the horizontal position.
- 2) Firmly tighten the angle adjustment knob.

3. Use cable ties to bundle any connected cables and fasten them to the stand.

* To avoid damaging your notebook computer, do not fold down its screen while the computer is still held by the stoppers.



* To prevent your notebook computer from falling, do not move it or adjust the height while it is still on the stand.

Specifications

SS-PC1 : SUPPORT STAND FOR PC

Dimensions:

- Width: 640 mm
25-1/4 inches
- Depth: 555 mm
21-7/8 inches
- Height: 600–950 mm
23-5/8–37-7/16 inches
(height of mounting surface)

* Includes the tripod.

Weight:

- 3.5 kg
7 lbs 12 oz

Size of notebook computers that can be mounted:

- Up to B4 size
- Width: 200–390 mm
7-7/8–15-3/8 inches
- Depth: up to 300 mm
up to 11-13/16 inches
- Height: 21–41 mm
7/8–1-5/8 inches
(not including screen)

* It may not be possible to mount some designs of notebook computer.

Weight capacity:

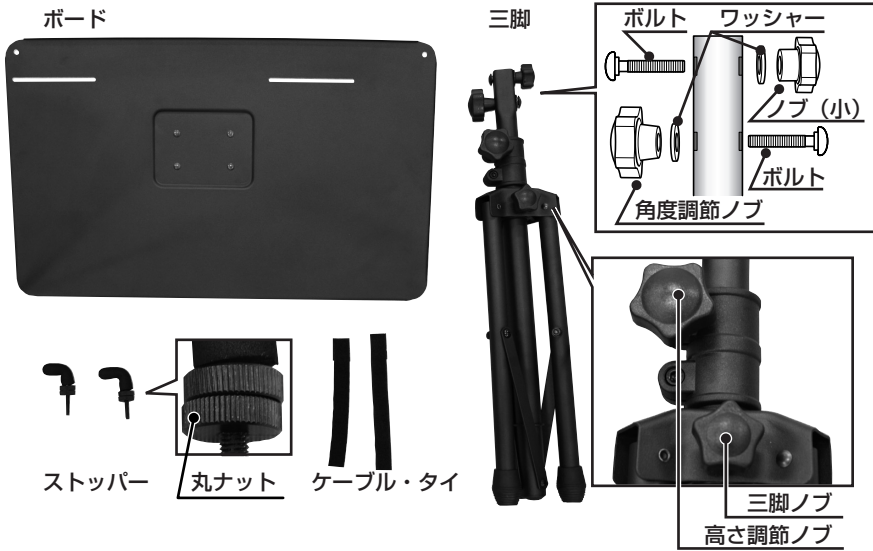
- 4 kg
8 lbs 14 oz

* In the interest of product improvement, the specifications and/or appearance of this unit are subject to change without prior notice.

Roland SUPPORT STAND FOR PC SS-PC1 取扱説明書

この機器を正しくお使いいただくために、ご使用前に別紙の「安全上のご注意」と「使用上のご注意」をよくお読みください。また、この機器の優れた機能を十分ご理解いただくためにも、取扱説明書をよくお読みください。取扱説明書は必要なときにすぐに見ることができるよう、手元に置いてください。

内容物の確認



完成図

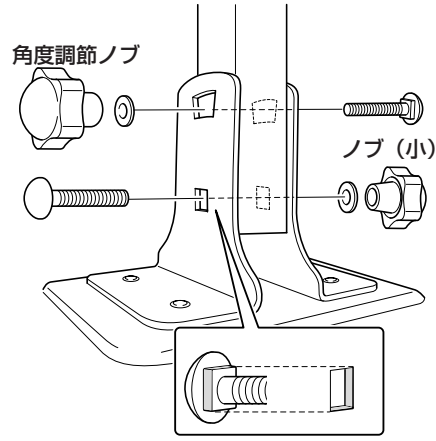


組み立てかた

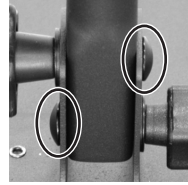
1. ボードに三脚を取り付けます。

- 1) 三脚上部の角度調節ノブ、ノブ(小)とそれぞれのワッシャーとボルトを外します。
※ 高さ調節ノブと三脚ノブは外さないでください。
- 2) ボードを下図のように置き、三脚を挿入します。

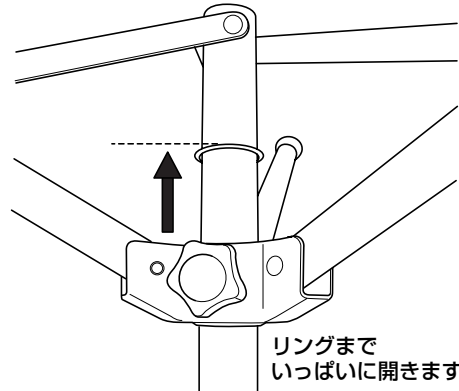
- 3) 三脚を下図のように2本のボルト、ワッシャーとノブで取り付けます。
※ ボルトの挿す向きは交互に、ノブ(小)を下に取り付けます。



※ すき間がないように取り付けます。



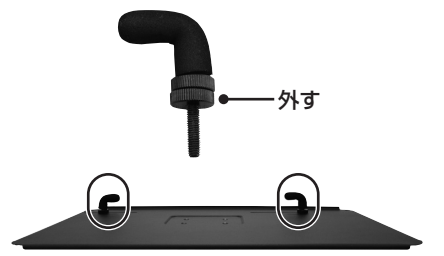
- 4) 三脚をいっぱいまで開き、三脚ノブを締めます。
※ 三脚を開く際は、指を挟まないように注意してください。
※ 三脚ノブを外さないでください。



- 5) 三脚を起こします。

2. ボードにストッパーを取り付けます。

- 1) ストッパーに付いている下側の丸ナットを外し、ボードの細長い穴に挿入します。
※ 薄型ノートパソコンを取り付ける場合はさらに上側の丸ナットも外してください。



- 2) 外した下側の丸ナットを軽く締めてボードに仮固定します。



3. 脚の方向とボードの高さと方向を調節します。

- 1) 三脚の脚が邪魔にならないような方向にセットします。
- 2) 高さ調節ノブを緩めます。ボードの高さと方向を決めて、高さ調節ノブをしっかりと締めて固定します。
※ 高さを変えるときは、ボードが下がらないように手で支えながら高さ調節ノブを緩めて、調節してください。

© 2009 ローランド株式会社 本書の一部、もしくは全部を無断で複製・転載することを禁じます。

設置について

このSS-PC1は、以下の幅、奥行き、高さ、重量に合ったものを設置することができます。

- 幅：200～390mm
- 奥行き：～300mm
- 高さ：21～41mm
- 重量：4kgまで

※ スタンドが転倒するなどして、搭載物その他に損害が生じても一切補償はいたしません。

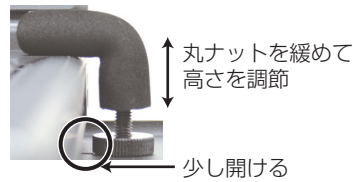
ここでは、一例として、ノートパソコンの設置のしかたを紹介します。

ノートパソコンの設置のしかた

- ※ ノートパソコンの仕様によっては対応できない場合があります。
- ※ ノートパソコンの仕様によってCD-ROMなどのディスクの挿入口の位置が異なります。あらかじめ、使用するディスクをノートパソコンに挿入してから、SS-PC1にセットしてください。

1. ノートパソコンをボードにセットします。

- 1) 2つのストッパーを緩め、ノートパソコンをできるだけ中央に設置します。
※ マウスを使用する場合は、マウスを操作するスペースを考慮した上でできるだけ中央に設置します。
- 2) ノートパソコンの画面を開き、厚さに合わせて丸ナットを緩めてストッパーの高さを調節し、固定します。
※ 高さが不適切だと、ノートパソコンがストッパーから外れたり、ストッパーで固定している部分が破損する恐れがありますので、十分注意してください。
※ ノートパソコンの仕様によっては、電源プラグや接続端子、CD-ROMなどの出し入れなど邪魔になることがありますので固定位置は調節してください。
※ ストッパーをノートパソコンに近づけすぎると丸ナットでノートパソコンを傷つける場合もありますのでご注意ください。



2. ボードの角度を調節します。

- 1) 角度調節ノブを緩め、好みの角度にします。
※ 水平位置から±5°傾けることができます。
- 2) 角度調節ノブをしっかりと絞めて固定します。

3. ケーブル・タイをつかって接続したケーブル類を束ねてスタンドに固定します。

- ※ ノートパソコンの破損防止のため、ストッパーで固定したまま画面を閉じないでください。



- ※ ノートパソコンの落下防止のため、ボードに載せたまま、移動や高さ調節を行わないでください。

主な仕様

SS-PC1：SUPPORT STAND FOR PC

外形寸法：

- 幅：640mm
- 奥行き：555mm
- 高さ：600～950mm（搭載面の高さ）

※ 三脚を含みます。

質量：

3.5kg

搭載可能なノートパソコンのサイズ：

- B4サイズまで
- 幅：200～390mm
- 奥行き：～300mm
- 高さ：21～41mm（画面を除きます）

※ ノートパソコンの仕様によっては対応できない場合があります。

耐荷重：

4kg

※ 製品の仕様および外観は、改良のため予告なく変更することがあります。

