
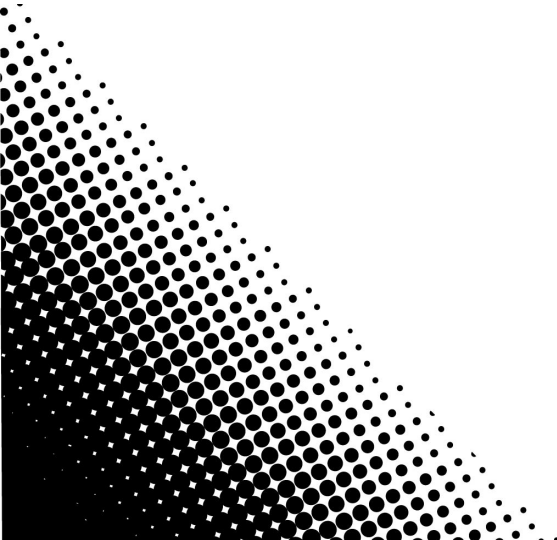
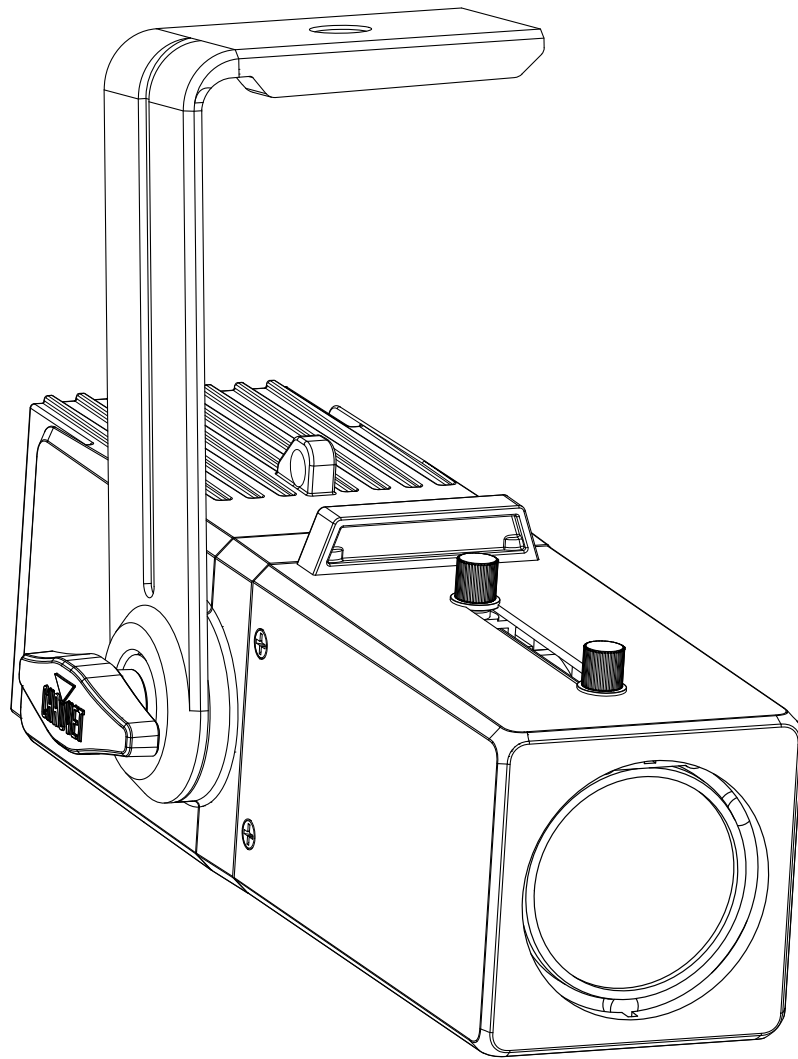


# FREEDOM GOBO IP

## Quick Reference Guide



**CHAUVET**

## About This Guide

The Freedom Gobo IP Quick Reference Guide (QRG) has basic product information such as mounting, menu options, and DMX values. Download the User Manual from [www.chauvetdj.com](http://www.chauvetdj.com) for more details.

### Disclaimer

The information and specifications contained in this QRG are subject to change without notice.

### LIMITED WARRANTY

**FOR WARRANTY REGISTRATION AND COMPLETE TERMS AND CONDITIONS PLEASE VISIT OUR WEBSITE.**

**For Customers in the United States and Mexico:** [www.chauvetlighting.com/warranty-registration](http://www.chauvetlighting.com/warranty-registration).

**For Customers in the United Kingdom, Republic of Ireland, Belgium, the Netherlands, Luxembourg, France, and Germany:** [www.chauvetlighting.eu/warranty-registration](http://www.chauvetlighting.eu/warranty-registration).

Chauvet warrants that this product shall be free from defects in material and workmanship under normal use, for the period specified in, and subject to the exclusions and limitations set forth in the full limited warranty on our website. This warranty extends only to the original purchaser of the product and is not transferable. To exercise rights under this warranty, you must provide proof of purchase in the form of an original sales receipt from an authorized dealer that shows the product name and date of purchase. THERE ARE NO OTHER EXPRESS OR IMPLIED WARRANTIES. This warranty gives you specific legal rights. You may also have other rights that vary from state to state and country to country. This warranty is valid only in the United States, United Kingdom, Republic of Ireland, Belgium, the Netherlands, Luxembourg, France, Germany and Mexico. For warranty terms in other countries, please consult your local distributor.

### FCC Statement

Changes or modifications not expressly approved by the party responsible for compliance could void the user's authority to operate the equipment.

This equipment has been tested and found to comply with the limits for a Class B digital device, pursuant to Part 15 of the FCC Rules. These limits are designed to provide reasonable protection against harmful interference in a residential installation. This equipment generates uses and can radiate radio frequency energy and, if not installed and used in accordance with the instructions, may cause harmful interference to radio communications. However, there is no guarantee that interference will not occur in a particular installation. If this equipment does cause harmful interference to radio or television reception, which can be determined by turning the equipment off and on, the user is encouraged to try to correct the interference by one or more of the following measures:

- Reorient or relocate the receiving antenna.
- Increase the separation between the equipment and receiver.
- Connect the equipment into an outlet on a circuit different from that to which the receiver is connected.
- Consult the dealer or an experienced radio/TV technician for help

This device complies with part 15 of the FCC rules. Operation is subject to the following two conditions (1) this device may not cause harmful interference, and (2) this device must accept any interference received, including interference that may cause undesired operation.

### Safety Notes

These Safety Notes include important information about installation, use, and maintenance.



- This product is not intended for permanent installation.
- ONLY connect this product to a grounded and protected circuit.
- DISCONNECT from power and turn off before cleaning.
- DO NOT look at the light source when the product is on.
- Make sure the power cord is not crimped or damaged.
- Never disconnect this product from power by pulling on the cord.
- DO NOT allow flammable materials close to the product when it is operating.
- DO NOT touch the product's housing when it is on because it will be hot.



- The voltage of the outlet to which you are connecting this product must be within the range stated on the decal or rear panel of the product.
- This product is for indoor or temporary outdoor use (IP54). Do not expose to harsh or excessively corrosive environmental conditions (whether indoors or outdoors), including, but not limited to, extreme temperatures, humidity, atmospheric conditions (including salinity or pressure), radiation (UV, infrared or nuclear), shock and conditions which exceed the product's Ingress Protection (IP) rating.
- Be sure that no ventilation slots on the unit's housing are blocked.
- Never connect this product to a dimmer or rheostat.
- Never carry the product by the power cord.
- The maximum ambient temperature is 104 °F (40 °C). Do not operate this product at higher temperatures.
- In the event of a serious operating problem, stop using immediately.
- DO NOT open this product. It contains no user-serviceable parts.
- To eliminate unnecessary wear and improve its lifespan, during periods of non-use completely disconnect the product from power via breaker or by unplugging it.

### Contact

Outside the US, United Kingdom, Ireland, France, Germany, Mexico, or Benelux, contact your distributor to request support or return a product. Visit [www.chauvetdj.com](http://www.chauvetdj.com) for contact information.

**What is Included**

- Freedom Gobo IP
- Gobo holder
- IRC-6 remote
- External power supply
- Set of 10 wedding-ready gobos
- Hanging bracket
- Quick Reference Guide

**To Begin**

Unpack your Freedom Gobo IP and make sure you have received all parts in good condition. If the box or contents appear damaged, notify the carrier immediately, not Chauvet.

**AC Power**

This product has an auto-ranging external power supply that can work with an input voltage range of 100 to 240 VAC, 50/60 Hz.

**Battery Power**

The Freedom Gobo IP comes with a rechargeable lithium battery for cable free operation.

**Charging the Battery**

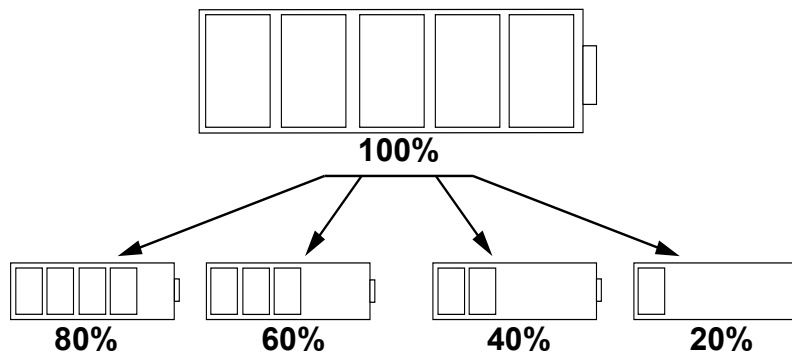
The battery charges whenever the Freedom Gobo IP is plugged into the external charger and the charger is plugged into a power source. If the product is plugged in and not in operation, make sure the product is turned off.



**Charge the Freedom Gobo IP while the unit is powered OFF.**

**Battery Life Indicator**

The indicators on the LED Menu Display show how much battery life remains available. The drawing below provides a key to reading the battery life indicators.



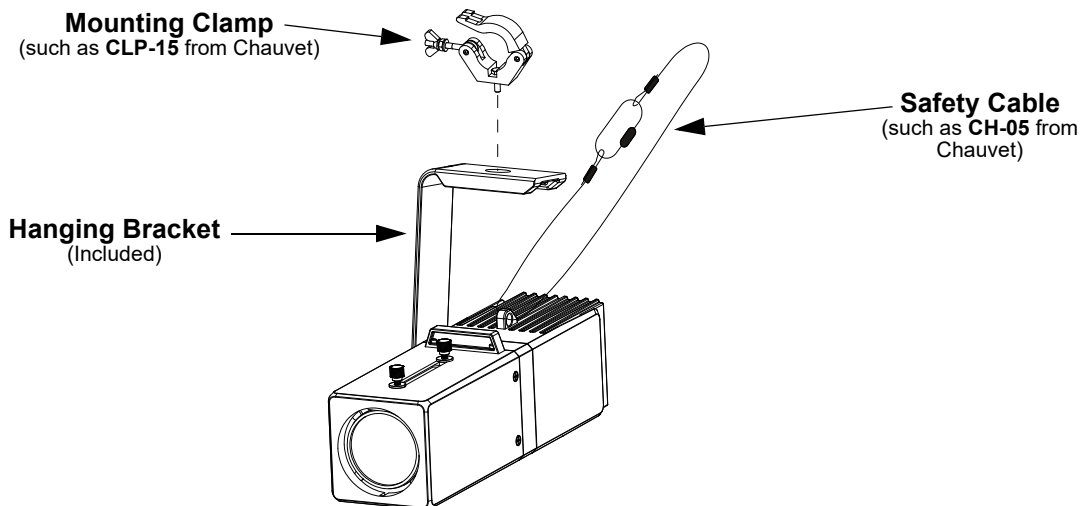
**Battery Run Time**

<b>Maximum Run Time</b>	<b>Recharge Time</b>
Up to 8 hours	2.5 hours

**Mounting**

Before mounting this product, read the [Safety Notes](#).

**Mounting Diagram**



### Control Panel Description

Button	Function
<MENU>	Exits from the current menu or function
<UP>	Navigates upwards through the menu list and increases the numeric value when in a function
<DOWN>	Navigates downwards through the menu list and decreases the numeric value when in a function
<ENTER>	Enables the currently displayed menu or sets the currently selected value into the selected function

### Menu Map

Mode	Programming Levels		Description
DMX Address	001–512		Sets DMX starting address
DMX Channel	1Ch		Sets DMX personality
	3Ch		
Static	Dimmer	000–255	Sets dimmer control
	Strobe	000–255	Sets strobe control
Master/Slave	Master		Master mode
	Slave		Slave mode
Wireless Setting	Wireless On/Off	On	Turns wireless capability on or off (select “On” for Wireless Mode and Wireless Channel)
		Off	
	Wireless Mode	Transmit Receive	Set to transmitter or receiver channel
	Wireless Channel	CH01–CH16	Select the wireless channel
IR Setting	Off		Turns infrared on or off
	On		
Run Time	Off		Maximum intensity, limiting battery run time to 4 hours
	6 Hours		Reduced intensity, limiting battery run time to 6 hours
	8 Hours		Extends battery to the maximum run time of 8 hours
Dimmer Mode	Off		No dimming effect
	Dimmer 1		Sets the dimming speed, fast to slow
	Dimmer 2		
	Dimmer 3		
Back Light	10S		LED display turns off after 10 seconds
	30S		LED display turns off after 30 seconds
	2Mins		LED display turns off after 2 minutes
	Always On		LED display does not turn off
Information	Fixture Hours	9999H	Displays the total operating hours of the device
	Version	V0.1	Shows installed software version
Factory Reset	No		Resets to factory settings
	Yes		

**Wireless DMX Linking**

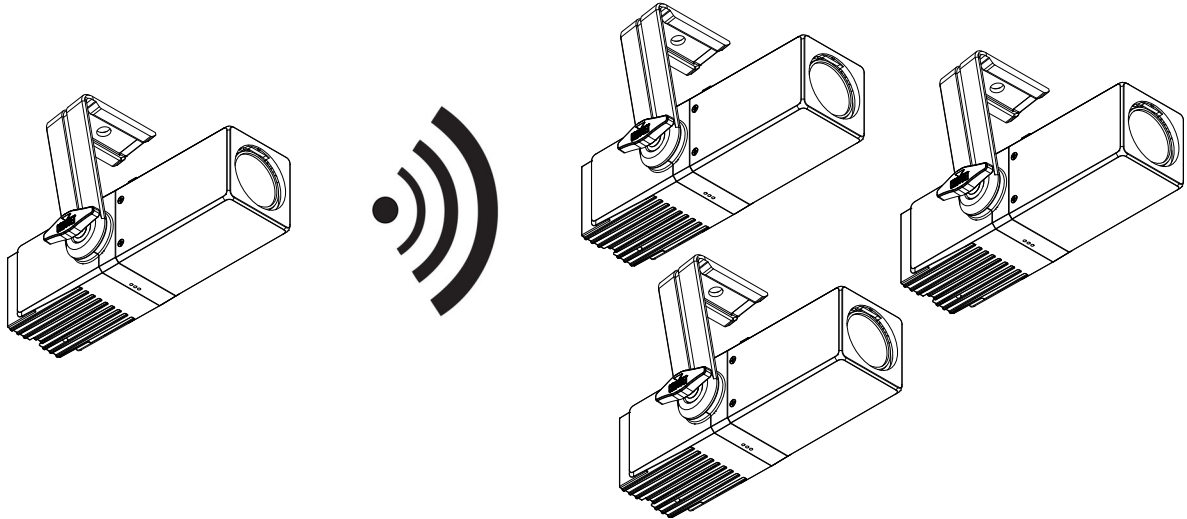
The Freedom Gobo IP does not have DMX input or output, but can work with a DMX controller using D-Fi Hub or FlareCON Air products.

**Wireless Configuration**

The Freedom Gobo IP can be operated in wireless mode. For more information about configuring this product to transmit or receive in wireless mode, download the Freedom Gobo IP User Manual from the Chauvet website.

**Starting Address**

To ensure full access to all channels available in each DMX mode, the highest recommended DMX address is **510**.



You can wirelessly sync an unlimited amount of receivers to one transmitter. To ensure strong signals, the units should remain in an unobstructed line of sight of each other.

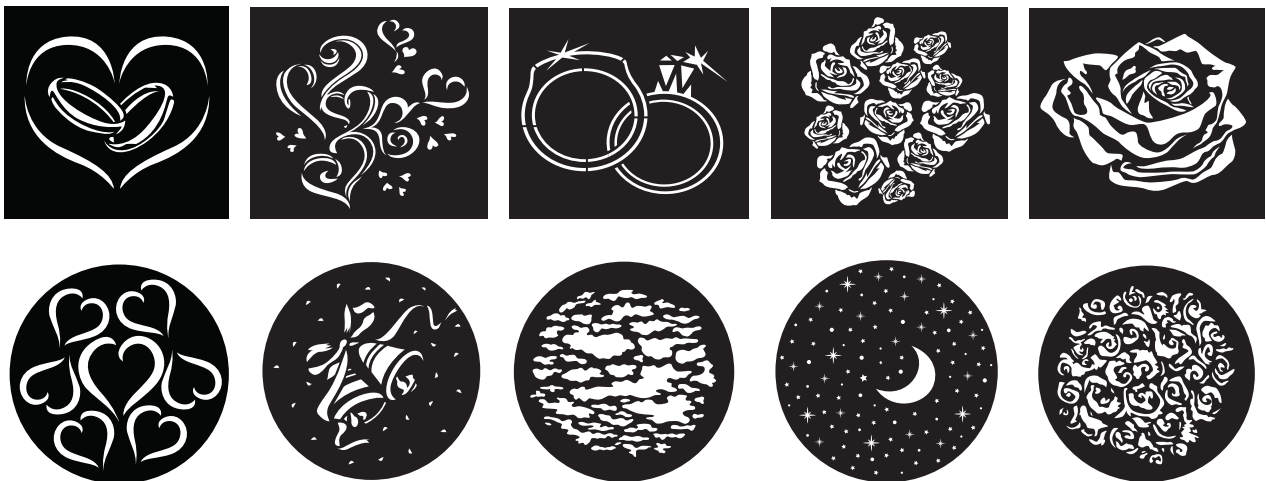
**IRC-6 (Infrared Remote Control)**

The Freedom Gobo IP can be operated with the CHAUVET IRC-6. For more information about the IRC-6, download instructions for the IRC-6 or the Freedom Gobo IP User Manual from [www.chauvetdj.com](http://www.chauvetdj.com).

**Gobos**

The Freedom Gobo IP comes with 10 wedding-ready gobos. The Freedom Gobo IP can also be used with any gobo that is 25.8 mm x 18.6 mm maximum image size. The gobo can be made of thin metal or acetate transparency, or it can be made from 35 mm slides.

**Wedding-Ready Gobos**



EN

**DMX Values**

**3CH**

Channel	Function	Value	Percent/Setting
1	Dimmer	000 ⇔ 255	0–100%
2	Strobe	000 ⇔ 010	No Function
		011 ⇔ 255	Strobe, fast to slow
3	Dimmer Speed Mode	000 ⇔ 051	Preset dimmer speed from display menu
		052 ⇔ 101	Dimmer speed mode off
		102 ⇔ 152	Dimmer speed mode 1 (fast speed)
		153 ⇔ 203	Dimmer speed mode 2 (middle speed)
		204 ⇔ 255	Dimmer speed mode 3 (slow speed)

**1CH**

Channel	Function	Value	Percent/Setting
1	Dimmer	000 ⇔ 255	0–100%

## Acerca de Esta Guía

La Guía de Referencia Rápida (GRR) del Freedom Gobo IP contiene información básica sobre el producto, como montaje, opciones de menú y valores DMX. Descargue el manual de usuario de [www.chauvetdj.com](http://www.chauvetdj.com) para una información más detallada.

## Exención de Responsabilidad

La información y especificaciones contenidas en esta GRR están sujetas a cambio sin previo aviso.

## GARANTÍA LIMITADA

**PARA VER EL REGISTRO DE GARANTÍA Y LOS TÉRMINOS Y CONDICIONES COMPLETOS, VISITE NUESTRO SITIO WEB.**

**Para clientes en los Estados Unidos y México:** [www.chauvetlighting.com/warranty-registration](http://www.chauvetlighting.com/warranty-registration).

**Para clientes en Reino Unido, República de Irlanda, Bélgica, Países Bajos, Luxemburgo, Francia y Alemania:**

[www.chauvetlighting.eu/warranty-registration](http://www.chauvetlighting.eu/warranty-registration).

Chauvet garantiza que este producto estará libre de defectos de material y mano de obra en condiciones de uso normales, durante el periodo especificado, sujeto siempre a las exclusiones y limitaciones establecidas en la garantía limitada completa de nuestro sitio web. Esta garantía se concede únicamente al comprador original del producto y no es transferible. Para ejercer los derechos que otorga esta garantía, usted debe proporcionar una prueba de compra en forma de un recibo de compra original, expedido por un distribuidor autorizado, donde figure el nombre del producto y la fecha de compra. **NO EXISTEN OTRAS GARANTÍAS EXPRESAS NI IMPLÍCITAS.** Esta garantía le otorga derechos legales específicos. Es posible que a usted le asistan otros derechos, que variarán dependiendo del estado o del país. Esta garantía solamente es válida en los Estados Unidos, Reino Unido, República de Irlanda, Bélgica, Países Bajos, Luxemburgo, Francia, Alemania y México. Para conocer los términos de garantía en otros países, consulte a su distribuidor local.

## Declaración de la FCC

Los cambios o modificaciones que no hayan sido expresamente autorizados por la parte responsable de la conformidad pueden anular la potestad del usuario para hacer funcionar el equipo.

Este equipo se ha probado y se ha determinado que cumple los límites correspondientes a un dispositivo digital de Clase B, de conformidad con la parte 15 de las normas de la FCC. Estos límites están diseñados para proporcionar una protección razonable frente a las interferencias perjudiciales en una instalación de carácter doméstico. Este equipo genera, utiliza y puede emitir energía de radiofrecuencia y, si no se instala y utiliza conforme a las instrucciones, puede causar interferencias perjudiciales en las comunicaciones por radio. Sin embargo, no existe garantía de que no se producirán interferencias en una instalación determinada. Si este equipo causa interferencias perjudiciales en la recepción de radio o televisión, lo que puede determinarse apagando y encendiendo el equipo, se recomienda al usuario que intente corregir las interferencias adoptando una o más de las siguientes medidas:

- Reorientar o reubicar la antena receptora.
- Aumentar la distancia de separación entre el equipo y el receptor.
- Conectar el equipo a una toma en un circuito diferente a aquel en el que esté conectado el receptor.
- Consultar al distribuidor o a un técnico de radio/TV experimentado para obtener ayuda.

Este dispositivo cumple la parte 15 de las normas de la FCC. El funcionamiento está sujeto a estas dos condiciones: (1) este dispositivo no puede causar interferencias perjudiciales; y (2) este dispositivo debe aceptar cualquier interferencia recibida, incluidas las interferencias que podrían causar un funcionamiento no deseado.

## Notas de Seguridad

Estas notas de seguridad incluyen información importante sobre el montaje, uso y mantenimiento.



- Este producto no está concebido para una instalación permanente.
- Conecte este producto SOLO a un circuito con toma de tierra y protegido.
- Desconecte y apagar siempre de la alimentación antes de la limpieza.
- NO mire a la fuente de luz cuando el producto esté encendido.
- Asegúrese de que el cable de alimentación no está retorcido ni estropeado.
- Nunca desconecte este producto del cable de alimentación agarrando o tirando del cable.
- NO permita la presencia de materiales inflamables cerca de la unidad cuando esté en funcionamiento.
- NO toque este producto cuando esté en funcionamiento, pues podría estar caliente.



- La tensión del enchufe al que conecte este producto ha de estar en el rango establecido en el grabado o en el panel posterior del producto.
- Este producto es para uso en interiores o para uso temporal en exteriores (IP54). No lo exponga a condiciones ambientales rigurosas o excesivamente corrosivas (tanto en interiores como en exteriores), lo que incluye, sin limitarse a ello, temperaturas extremas, humedad, condiciones atmosféricas adversas (incluyendo salinidad o presión) radiación (UV, infrarrojo o nuclear), descargas o condiciones que superen el grado de protección IP. NO sumerja este producto.
- Asegúrese de que ninguna ranura de ventilación en la carcasa de la unidad queda bloqueada.
- Nunca conecte este producto a un atenuador o reostato.
- Use SOLAMENTE los soportes de colgar/montar o las asas para mover este producto.
- La temperatura ambiente máxima es de 104 °F (40 °C). No haga funcionar este producto a temperaturas más altas.
- En caso de un problema grave de funcionamiento, deje de usarlo inmediatamente.
- NO abra este producto. No contiene piezas reparables por el usuario.
- Para evitar un desgaste innecesario y alargar su vida útil, desconecte completamente el producto mediante el interruptor o desenchufándolo durante periodos en que no se use.

## Contacto

Fuera de EE. UU., Reino Unido, Irlanda, Francia, Alemania, México o Benelux póngase en contacto con su distribuidor para solicitar asistencia o devolver un producto. Visite [www.chauvetdj.com](http://www.chauvetdj.com) para información de contacto.



**Qué va incluido**

- Freedom Gobo IP
- Gobo titular
- IRC-6
- Cable de alimentación
- Juego de 10 de gobos para bodas
- Soporte colgante
- Guía de referencia rápida

**Para empezar**

Desembale su Freedom Gobo IP y asegúrese de que ha recibido todas las partes en buen estado. Si la caja o los componentes parecen dañados, notifíquese lo inmediatamente al transportista, no a Chauvet.

**Corriente alterna**

Este producto tiene un cargador externo con detección automática que puede funcionar con un rango de tensión de entrada de 100 a 240 VCA, 50/60 Hz.

**Alimentación por batería**

El Freedom Gobo IP viene con una batería de litio recargable para un funcionamiento sin cables.

**Cargar la batería**

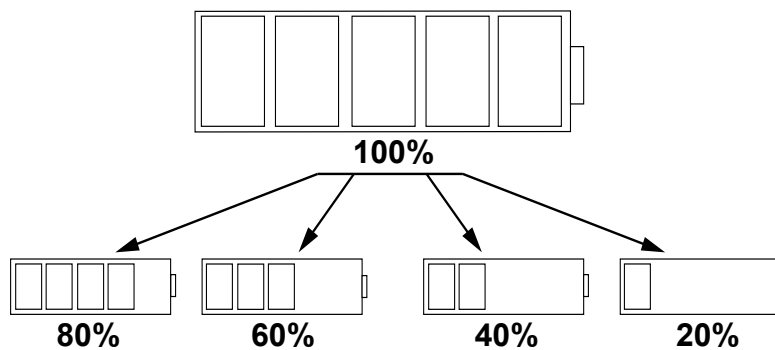
La batería se carga cada vez que el Freedom Gobo IP se enchufa en el cargador externo y el cargador está enchufado a la alimentación. Si el producto se enchufa y no está funcionando, asegúrese de que el producto esté apagado.



Cargue el Freedom Gobo IP mientras la unidad está apagada.

**Indicador de duración de la batería**

Los indicadores en la pantalla de menú LED muestran cuánto tiempo de batería queda disponible. El dibujo inferior le da la clave para interpretar los indicadores de vida de la batería.



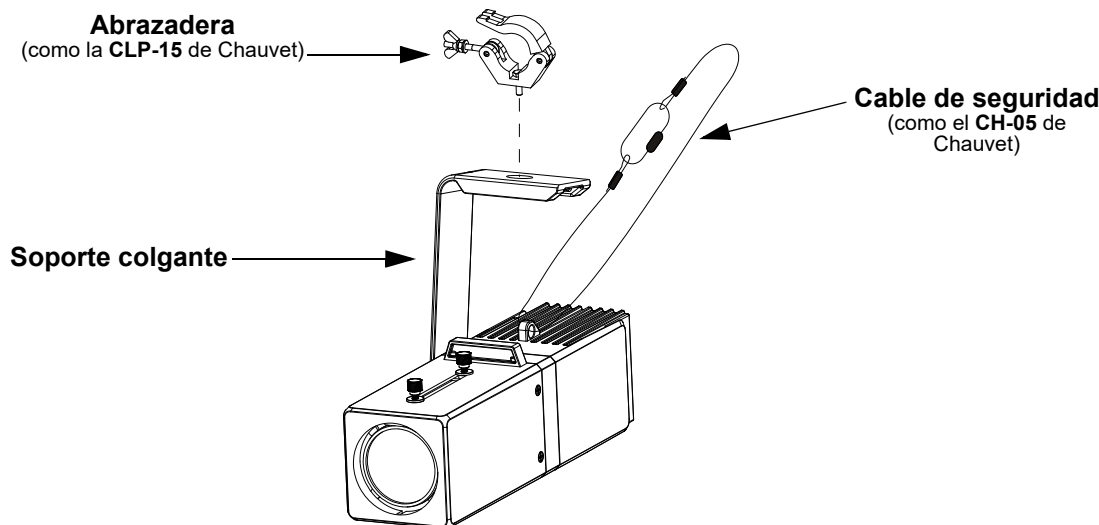
**Duración de la batería**

Máximo tiempo de funcionamiento	Tiempo de Recarga
Hasta 8 horas	2,5 horas

**Montaje**

Antes de montar este producto, lea las [Notas de seguridad](#).

**Diagrama de montaje**





**Descripción del panel de control**

Botón	Función
<MENU>	Salte del menú o función actual
<UP>	Navega hacia arriba por la lista de menú y aumenta el valor numérico cuando está en una función
<DOWN>	Navega hacia abajo por la lista de menú y disminuye el valor numérico cuando está en una función
<ENTER>	Habilita el menú actualmente en pantalla o configura el valor seleccionado actualmente dentro de la función seleccionada

**Mapa de menú**

Modo	Niveles de programación		Descripción
<b>DMX Address</b>	<b>001–512</b>		Selecciona valor inicial DMX
<b>DMX Channel</b>	<b>1Ch</b>		Selecciona la personalidad DMX
	<b>3Ch</b>		
<b>Static</b>	<b>Dimmer</b>	<b>0–255</b>	Selecciona el control de atenuación
	<b>Strobe</b>	<b>0–255</b>	Selecciona el control estroboscópico
<b>Master/Slave</b>	<b>Master</b>		Modo maestro
	<b>Slave</b>		Modo esclavo
<b>Wireless Setting</b>	<b>Wireless On/Off</b>	<b>On</b>	Enciende o apaga la capacidad inalámbrica (seleccione "On" para Modo inalámbrico y Canal inalámbrico)
		<b>Off</b>	
	<b>Wireless Mode</b>	<b>Transmit</b> <b>Receive</b>	Ajuste al canal transmisor o receptor
<b>Wireless Channel</b>	<b>CH01–CH16</b>		Seleccione el canal inalámbrico
<b>IR Setting</b>	<b>Off</b>		Activa o desactiva los infrarrojos
	<b>On</b>		
<b>Run Time</b>	<b>Off</b>		Intensidad máxima, limitando el tiempo de funcionamiento de la batería a 4 horas
	<b>6 Hours</b>		Intensidad reducida, limitando el tiempo de funcionamiento de la batería a 6 horas
	<b>8 Hours</b>		Extiende la batería al tiempo máximo de funcionamiento de 8 horas
<b>Dimmer Mode</b>	<b>Off</b>		Sin efecto atenuación
	<b>Dimmer 1</b>		Ajusta la velocidad de atenuación, rápido a lento
	<b>Dimmer 2</b>		
	<b>Dimmer 3</b>		
<b>Back Light</b>	<b>10S</b>		La pantalla LED se apaga después de 10 segundos
	<b>30S</b>		La pantalla LED se apaga después de 30 segundos
	<b>2Mins</b>		La pantalla LED se apaga después de 2 minutos
	<b>Always On</b>		No se apaga
<b>Information</b>	<b>Fixture Hours</b>	<b>9999H</b>	Muestra el total de horas de uso de la unidad
	<b>Version</b>	<b>V0.1</b>	Muestra la versión de software instalada
<b>Factory Reset</b>	<b>No</b>		Restablece la configuración de fábrica
	<b>Yes</b>		

## Enlace DMX Inalámbrico

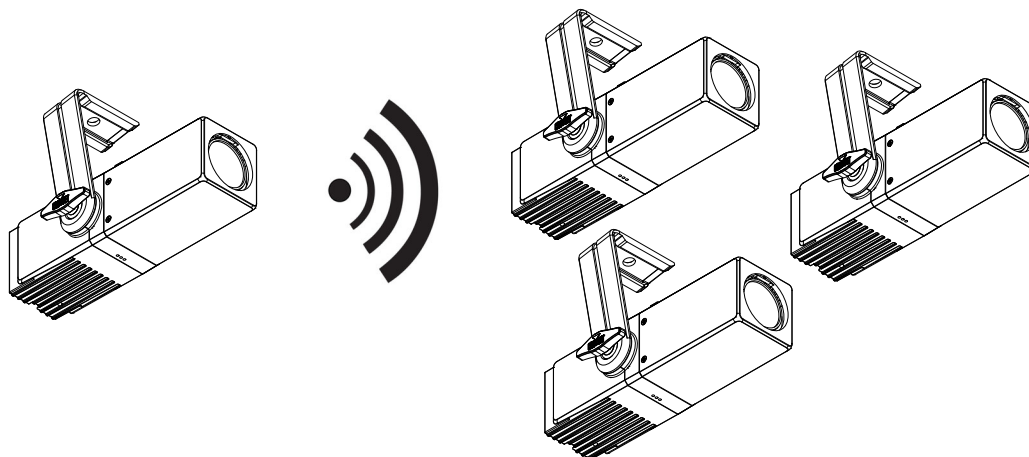
The Freedom Gobo IP does not have a DMX input or output, but can work with a DMX controller using D-Fi Hub or FlareCON Air products.

### Configuración inalámbrica

El Freedom Gobo IP se puede manejar en modo inalámbrico. Para más información sobre cómo configurar este producto para transmitir o recibir en modo inalámbrico, descargue las instrucciones del Manual de usuario del Freedom Gobo IP desde el sitio web de Chauvet.

### Dirección de inicio

Para asegurarse acceso total a todos los canales en cada modo DMX, la dirección DMX más recomendable es **510**.



Se puede sincronizar sin cables un número ilimitado de receptores a un transmisor. Para garantizar señales fuertes, las unidades deben permanecer en una línea de visión sin obstáculos entre sí.

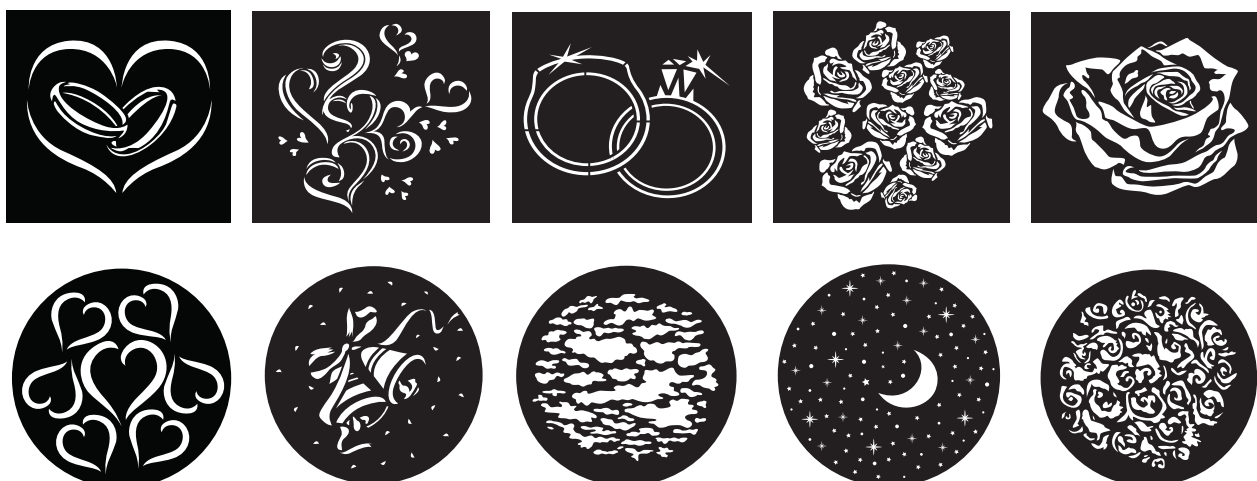
## IRC-6 (control remoto por infrarrojos)

El Freedom Gobo IP es totalmente compatible con el control remoto por infrarrojos (IRC-6) de CHAUVET DJ. Para información adicional sobre el IRC-6 o para descargar las instrucciones, consulte [www.chauvetdj.com](http://www.chauvetdj.com).

## Gobos

El Freedom Gobo IP viene con 10 gobos preparados para bodas. El Freedom Gobo IP se puede usar también con cualquier gobo de 25,8 mm x 18,6 mm de tamaño máximo de imagen. El gobo puede estar fabricado en lámina de metal o en transparencia de acetato, o puede estar hecho con diapositivas de 35 mm.

### Gobos par Bodas



**Valores DMX**
**3CH**

Channel	Function	Value	Percent/Setting
1	Atenuador	000 ⇔ 255	0–100%
2	Estroboscopio	000 ⇔ 010	Sin función
		011 ⇔ 255	Estroboscopio, rápido a lento
3	Modo velocidad de atenuador	000 ⇔ 051	Preconfigura la velocidad del atenuador desde la pantalla de menú
		052 ⇔ 101	Modo velocidad del atenuador desactivado
		102 ⇔ 152	Modo velocidad del atenuador 1 (rápida)
		153 ⇔ 203	Modo velocidad del atenuador 2 (media)
		204 ⇔ 255	Modo velocidad del atenuador 3 (lenta)

**1CH**

Channel	Function	Value	Percent/Setting
1	Atenuador	000 ⇔ 255	0–100%

## A propos de ce manuel

Le Manuel de Référence (MR) du Freedom Gobo IP reprend des informations de base sur cet appareil notamment en matière de montage, d'options de menu et de valeurs DMX. Veuillez télécharger le manuel d'utilisation à partir du site internet [www.chauvetdj.com](http://www.chauvetdj.com) pour plus de détails.

### Clause de non Responsabilité

Les informations et caractéristiques contenues dans ce MR sont sujettes à modification sans préavis.

### GARANTIE LIMITÉE

**VEUILLEZ VISITER NOTRE SITE INTERNET POUR CONSULTEZ LES MODALITÉS D'ENREGISTREMENT DE LA GARANTIE ET LES CONDITIONS GÉNÉRALES COMPLÈTES.**

**Pour les clients aux États-Unis et au Mexique:** [www.chauvetlighting.com/warranty-registration](http://www.chauvetlighting.com/warranty-registration).

**Pour les clients du Royaume-Uni, de la République d'Irlande, de la Belgique, des Pays-Bas, du Luxembourg, de la France et de l'Allemagne:** [www.chauvetlighting.eu/warranty-registration](http://www.chauvetlighting.eu/warranty-registration).

Chauvet garantit que cet appareil est exempt de défauts de matériaux et de fabrication dans des conditions normales d'utilisation, pendant la période spécifiée dans la garantie limitée complète consultable sur notre site Internet et sous réserve des exclusions et limitations qui y sont énoncées. Cette garantie ne s'applique qu'à l'acheteur initial du produit et n'est pas transférable. Pour exercer les droits prévus par cette garantie, vous devez fournir une preuve d'achat sous la forme d'un reçu de vente original d'un revendeur autorisé qui indique le nom du produit et la date d'achat. IL N'EXISTE AUCUNE AUTRE

**GARANTIE EXPRESSE OU IMPLICITE.** Cette garantie vous confère des droits légaux spécifiques. Vous pouvez également bénéficier d'autres droits qui varient selon les états et les pays. Cette garantie n'est valable qu'aux États-Unis, au Royaume-Uni, en République d'Irlande, en Belgique, aux Pays-Bas, au Luxembourg, en France, en Allemagne et au Mexique. Pour connaître les conditions de garantie dans d'autres pays, veuillez consulter votre revendeur local.

### DÉCLARATION FCC

Tout changement ou modification non expressément approuvé par l'autorité responsable de la conformité pourrait annuler le droit de l'utilisateur à utiliser l'équipement.

Cet appareil a été testé conforme aux limites d'un appareil numérique de classe B tel que prévu à la section 15 du règlement de la FCC. Ces limites sont conçues pour fournir une protection raisonnable contre les interférences nuisibles dans une installation résidentielle. Cet appareil génère, utilise et peut émettre de l'énergie radioélectrique et, s'il n'est pas installé et utilisé conformément aux instructions, peut causer des interférences nuisibles pour les communications radio. Il n'y a cependant aucune garantie d'absence d'interférences avec certaines installations. Dans l'éventualité que cet appareil provoque des interférences nuisibles à la réception de la radio ou de la télévision, ce qui peut être déterminé en éteignant et en rallumant l'appareil, l'utilisateur est invité à essayer de corriger les interférences en utilisant une ou plusieurs des mesures suivantes :

- Réorienter ou déplacer l'antenne de réception.
- Augmenter la distance entre l'appareil et le récepteur.
- Brancher l'appareil sur une prise électrique d'un circuit différent de celui sur lequel le récepteur est branché.
- Consulter le revendeur ou un technicien expérimenté en radio/télévision pour obtenir de l'aide.

Cet appareil est conforme à la section 15 du règlement de la FCC. Le fonctionnement est soumis aux deux conditions suivantes : (1) cet appareil ne doit pas causer d'interférences nuisibles, et (2) cet appareil doit accepter toute interférence reçue, y compris les interférences pouvant entraîner un fonctionnement indésirable.

### Consignes de Sécurité

Ces consignes de sécurité contiennent des informations importantes en matière d'installation, d'utilisation et d'entretien.



- Cet appareil n'est pas adapté pour une installation permanente.
- Cet appareil DOIT être relié à un circuit mis à la terre et protégé.
- Toujours débrancher et éteindre l'appareil de la source d'alimentation et éteindre l'appareil avant de le nettoyer.
- NE PAS exposer directement les yeux à la source de lumière lorsque le produit est allumé.
- Veillez à ce que le cordon d'alimentation ne soit jamais pincé ou endommagé.
- Ne débranchez jamais cet appareil en tirant sur le cordon d'alimentation.
- NE PAS laisser de produit inflammable à proximité de l'appareil lorsque celui-ci fonctionne.
- NE PAS toucher au boîtier de l'appareil lorsqu'il est en fonctionnement, celui-ci pouvant être très chaud.



- La tension de la source d'énergie à laquelle est connecté cet appareil doit être dans la plage indiquée sur l'étiquette ou sur le panneau arrière de l'appareil.
- Cet appareil peut être utilisé en intérieur ou en extérieur de manière temporaire (IP54). Ne pas exposer à des conditions environnementales agressives ou excessivement corrosives (aussi bien en intérieur qu'en extérieur), ce qui inclut mais sans s'y limiter les températures extrêmes, l'humidité, les conditions atmosphériques (y inclut la salinité ou la pression), l'irradiation (UV, infrarouge ou nucléaire), les chocs et les conditions qui sortent du cadre de la classe IP (IP rating) de l'appareil. Ne pas immerger cet appareil.
- Assurez-vous qu'aucune fente de ventilation de l'appareil n'est obstruée.
- Ne connectez jamais cet appareil à un variateur ou un rhéostat.
- Utilisez EXCLUSIVEMENT le support de suspension/fixation pour soulever cet appareil.
- La température ambiante maximale est de 40 °C (104 °F). Ne faites pas fonctionner cet appareil à des températures plus élevées.
- En cas de sérieux problèmes de fonctionnement, arrêtez l'appareil immédiatement.
- NE PAS ouvrir cet appareil. Il ne contient aucune pièce réparable par l'utilisateur.
- Durant les périodes de non-utilisation, pour éviter toute usure inutile et pour prolonger la durée de vie, éteignez complètement l'appareil en le débranchant ou en coupant le disjoncteur.

**Nous contacter**

En dehors des États-Unis, du Royaume-Uni, de l'Irlande, de France, de l'Allemagne, du Mexique ou du Benelux, contactez votre fournisseur si vous avez besoin d'assistance ou pour retourner un appareil. Veuillez consulter le site internet [www.chauvetdj.com](http://www.chauvetdj.com) pour obtenir des informations pour nous contacter.

**Contenu**

- Freedom Gobo IP
- Porte-gobo
- IRC-6
- Alimentation Externe
- Jeu de 10 gobos spécial mariages
- Support de montage
- Manuel de référence

**Préalable**

Déballez votre Freedom Gobo IP et assurez-vous que vous avez reçu toutes les pièces en bon état. Si la boîte et/ou son contenu semble endommagés, contactez immédiatement le transporteur, et non pas Chauvet.

**Alimentation CA**

Cet appareil est doté d'un chargeur externe qui peut prendre en charge n'importe quelle tension d'entrée comprise entre 100 et 240 VCA, 50/60 Hz.

**Alimentation par batterie**

Le Freedom Gobo IP est livré avec une batterie au lithium rechargeable permettant un fonctionnement sans câble.

**Chargement de la batterie**

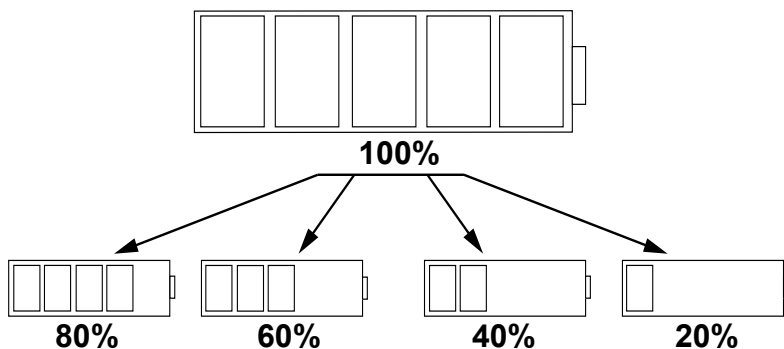
La batterie se recharge dès que l'appareil est branché au chargeur externe et que le chargeur est branché sur une source d'alimentation. Si l'appareil est branché mais qu'il n'est pas utilisé, assurez-vous que le produit est éteint.



**Chargez le Freedom Gobo IP lorsque l'appareil est éteint**

**Indicateur de durée de vie de la batterie**

Les indicateurs du menu sur l'affichage LED montrent la durée de vie restante de la batterie. Le dessin ci-dessous donne la signification des indicateurs de la durée de vie de la batterie.



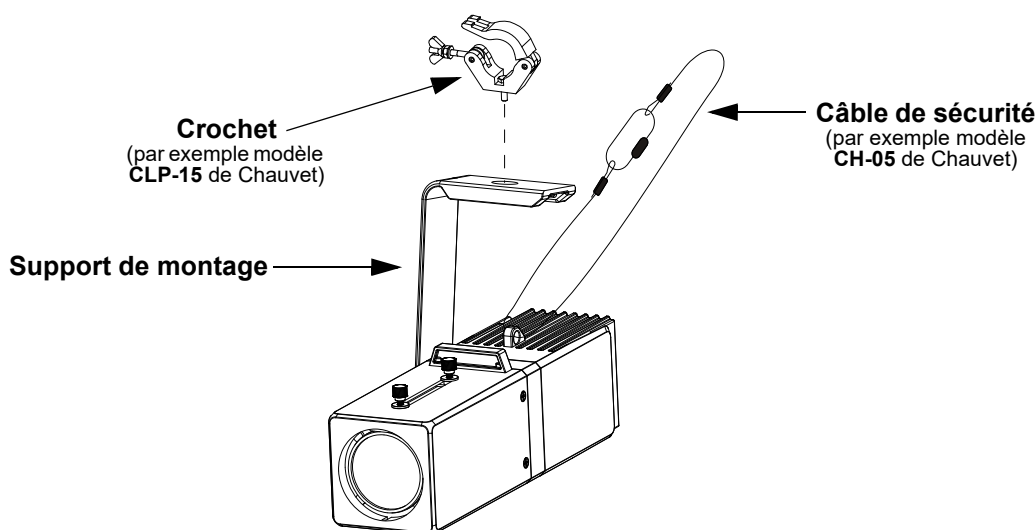
**Durée de la batterie**

<b>Autonomie maximale</b>	<b>Temps de recharge</b>
Jusqu'à 8 heures	2,5 heures

## Montage

Avant de monter cet appareil, veuillez lire les [Consignes de Sécurité](#).

### Schéma de montage



## Description du panneau de commande

Bouton	Fonction
<MENU>	Permet de sortir du menu ou de la fonction en cours
<UP>	Permet de naviguer vers le haut dans la liste du menu et d'incrémenter une valeur numérique dans une fonction
<DOWN>	Permet de naviguer vers le bas dans la liste du menu et de décrémenter une valeur numérique dans une fonction
<ENTER>	Active l'entrée de menu actuellement affichée ou confirme la valeur actuellement sélectionnée pour la fonction en cours de sélection

## Menu carte

Mode	Niveaux de programmation	Description	
DMX Address	001–512	Permet de sélectionner l'adresse DMX de départ	
DMX Channel	1Ch	Permet de sélectionner la personnalité DMX	
	3Ch		
Static	Dimmer	000–255	Définit le contrôle de gradateur
	Strobe	000–255	Définit le contrôle stroboscopique
Master/Slave	Master		Mode maître
	Slave		Mode esclave
Wireless Setting	Wireless On/Off	On	Active ou désactive la fonctionnalité sans fil (sélectionnez «On» pour le mode sans fil et le canal sans fil)
		Off	
	Wireless Mode	Transmit Receive	Définissez le produit sur un émetteur ou un récepteur
	Wireless Channel	CH01–CH16	Sélectionnez le canal sans fil
IR Setting	Off		Permet d'activer ou désactiver l'infrarouge
	On		
Run Time	Off		Intensité maximale, limitant l'autonomie de la batterie à 4 heures
	6 Hours		Intensité réduite, limitant l'autonomie de la batterie à 6 heures
	8 Hours		Allonge la batterie jusqu'à la durée maximale de 8 heures
Dimmer Mode	Off		Aucun effet de gradation
	Dimmer 1		Règle la vitesse de gradation, rapide à lente
	Dimmer 2		
	Dimmer 3		

Mode	Niveaux de programmation		Description
Back Light	10S		Affichage LED s'éteint après 10 secondes
	30S		Affichage LED s'éteint après 30 secondes
	2Mins		Affichage LED s'éteint après 2 minutes
	Always On		Ne s'éteint pas
Information	Fixture Hours	9999H	Affiche le nombre total d'heures d'utilisation de l'unité
	Version	V0.1	Affiche la version du logiciel installé
Factory Reset	No		Réinitialisation aux paramètres d'usine
	Yes		

### Chaînage DMX sans fil

Le Freedom Gobo IP ne possède pas d'entrée ou de sortie DMX, mais peut fonctionner avec un contrôleur DMX utilisant des produits D-Fi Hub ou FlareCON Air.

### Configuration du fonctionnement sans fil

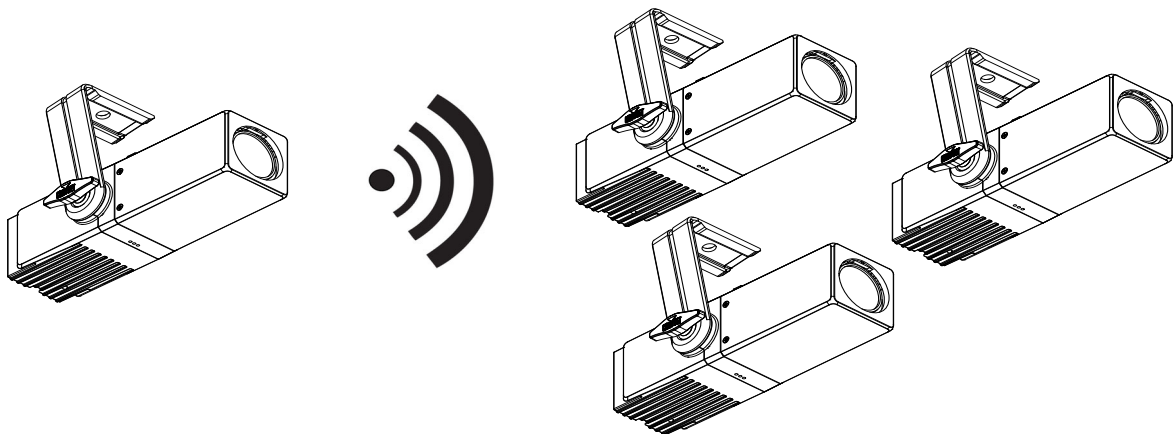
Le Freedom Gobo IP peut être utilisé en mode sans fil. Pour plus d'informations sur la configuration de cet appareil pour émettre ou recevoir en mode sans fil, veuillez consulter les instructions dans le manuel d'utilisation du Freedom Gobo IP à télécharger sur le site internet de Chauvet.

### Adresse de départ

Pour permettre un accès à l'ensemble des canaux de chaque mode DMX, l'adresse DMX maximale recommandée est 510.



**Vous pouvez synchroniser un nombre illimité de récepteurs en mode sans fil avec un seul émetteur. Pour garantir des signaux puissants, les unités doivent rester dans une ligne de vue non obstruée.**



### IRC-6 (Télécommande par infrarouge)

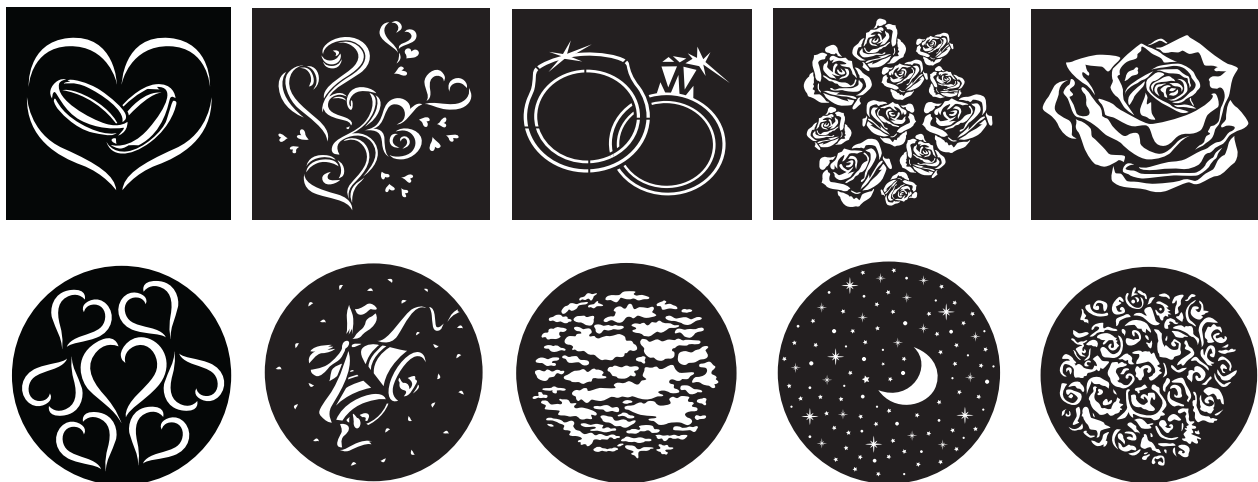
Le Freedom Gobo IP est compatible avec la télécommande infra-rouge (IRC-6) de CHAUVET DJ. Pour plus d'informations sur l'IRC-6 ou pour télécharger les instructions, rendez-vous à l'adresse [www.chauvetdj.com](http://www.chauvetdj.com).



## Gobos

Le Freedom Gobo IP est livré avec 10 gobos spécial mariages. Le Freedom Gobo IP peut également être utilisé avec n'importe quel gobo dont la taille d'image ne dépasse pas 25,8 mm x 18,6 mm. Le gobo peut être composé de métal fin ou d'un film d'acétate transparent, ou même à partir de diapositives 35 mm

### Gobos Spécial Mariages



### Valeurs DMX

#### 3CH

Channel	Function	Value	Percent/Setting
1	Gradateur	000 ⇔ 255	0–100%
2	Stroboscope	000 ⇔ 010	Pas de fonction
		011 ⇔ 255	Stroboscope, lente à rapide
3	Mode de vitesse du gradateur	000 ⇔ 051	Préréglage de vitesse d'assombrissement à partir du menu affichage
		052 ⇔ 101	Arrêt du mode de vitesse d'assombrissement
		102 ⇔ 152	Mode 1 de vitesse d'assombrissement (rapide)
		153 ⇔ 203	Mode 2 de vitesse d'assombrissement (moyenne)
		204 ⇔ 255	Mode 3 de vitesse d'assombrissement (lente)

#### 1CH

Channel	Function	Value	Percent/Setting
1	Gradateur	000 ⇔ 255	0–100%

## Über diese Schnellanleitung

In der Schnellanleitung des Freedom Gobo IP finden Sie die wesentlichen Produktinformationen, wie etwa über die Montage, Menüoptionen und DMX-Werte des Geräts. Laden Sie für weiterführende Informationen unter [www.chauvetdj.com](http://www.chauvetdj.com) das Benutzerhandbuch herunter.

### Haftungsausschluss

Die in dieser Anleitung aufgeführten Informationen und Spezifikationen können ohne vorherige Ankündigung geändert werden.

### EINGESCHRÄNKTE GARANTIE

**ZUR REGISTRIERUNG FÜR GARANTIEANSPRÜCHE UND ZUR EINSICHT IN DIE VOLLSTÄNDIGEN GESCHÄFTSBEDINGUNGEN BESUCHEN SIE BITTE UNSERE WEBSITE.**

**Für Kunden in den USA und in Mexiko:** [www.chauvetlighting.com/warranty-registration](http://www.chauvetlighting.com/warranty-registration).

**Für Kunden im Vereinigten Königreich, in Irland, Belgien, den Niederlanden, Luxemburg, Frankreich und Deutschland:** [www.chauvetlighting.eu/warranty-registration](http://www.chauvetlighting.eu/warranty-registration).

Chauvet garantiert für die in der auf unserer Website veröffentlichten vollständigen eingeschränkten Garantie genannten Dauer und unter Vorbehalt der darin genannten Haftungsausschlüsse und -beschränkungen, dass dieses Produkt bei normalen Gebrauch frei von Material- und Verarbeitungsfehlern ist. Diese Garantie erstreckt sich nur auf den Erstkäufer des Produkts und ist nicht übertragbar. Zur Ausübung der unter dieser Garantie gewährten Rechte ist der Kaufbeleg in Form der Originalrechnung von einem autorisierten Händler vorzulegen, in der die Produktbezeichnung und das Kaufdatum vermerkt sein müssen. **ES BESTEHEN KEINE WEITEREN AUSDRÜCKLICHEN ODER STILLSCHWEIGENDEN GARANTIEEN.** Diese Garantie gibt Ihnen besondere gesetzliche Rechte. Und Sie haben möglicherweise weitere Rechte, die von Land zu Land unterschiedlich sein können. Diese Garantie ist nur in den USA, im Vereinigten Königreich, in Irland, Belgien, den Niederlanden, Luxemburg, Frankreich, Deutschland und Mexiko gültig. Bezüglich der Garantiebestimmungen in anderen Ländern wenden Sie sich bitte an Ihren lokalen Händler.

### FCC-Konformitätserklärung

Änderungen oder Modifikationen, die nicht ausdrücklich von der prüfenden Partei zugelassen wurden, könnten die Berechtigung des Benutzers zum Betrieb dieses Geräts aufheben.

Diese Ausrüstung wurde getestet und unterliegt den gemäß Teil 15 der FCC-Vorschriften für digitale Geräte der Klasse B festgelegten Beschränkungen. Diese Grenzwerte sind so definiert, dass sie ausreichenden Schutz gegen schädigende Störungen in einer Wohnumgebung gewährleisten. Dieses Gerät erzeugt, nutzt und emittiert Hochfrequenzstrahlung und kann sich bei einer nicht den Anweisungen entsprechenden Installation und Verwendung negativ auf den Funkverkehr auswirken. Es kann nicht garantiert werden, dass in einer bestimmten Installation keine Störungen auftreten. Sollte das Gerät die Funkkommunikation von Radios oder Fernsehgeräten stören, was durch Aus- und Einschalten des Geräts überprüft werden kann, sollte der Benutzer die Störungen anhand einer der folgenden Vorgehensweisen beheben:

- Richten Sie die Empfangsantenne neu aus oder bringen Sie sie an einem anderen Ort an.
- Erhöhen Sie den Abstand zwischen dem Gerät und dem Empfangsgerät.
- Schließen Sie das Gerät an einen anderen Stromkreis als den des Empfangsgeräts an.
- Wenn Sie Hilfe benötigen, wenden Sie sich an einen Rundfunk- oder Fernsehtechniker.

Dieses Gerät erfüllt Teil 15 der FCC-Bestimmungen. Der Betrieb unterliegt folgenden beiden Bedingungen: (1) Dieses Gerät darf keine schädlichen Interferenzen verursachen, und (2) dieses Gerät muss empfangende Interferenzen aufnehmen können, auch Interferenzen, die eventuell einen unerwünschten Betrieb verursachen.

### Sicherheitshinweise

Diese Sicherheitshinweise enthalten wichtige Informationen über die Montage, Verwendung und Wartung des Geräts.



- Dieses Produkt eignet sich nicht für eine permanente Installation.
- Schließen Sie dieses Produkt NUR an einen mit der Erde verbundenen und geschützten Stromkreis an.
- Trennen Sie das Gerät von der Stromquelle und ausschalten der Produkt, bevor Sie es reinigen.
- NIEMALS in die Lichtquelle schauen, während das Gerät eingeschaltet ist.
- Stellen Sie sicher, dass das Netzkabel nicht gequetscht oder beschädigt ist.
- Ziehen Sie beim Trennen des Geräts von der Stromversorgung nie am Kabel.
- KEINE entflammaren Materialien während des Betriebs in der Nähe des Geräts lagern.
- NIEMALS während des Betriebs das Gehäuse berühren, da dies sehr heiß wird.
- Die Spannung der Schukosteckdose, an die Sie das Gerät anschließen, muss sich innerhalb des Spannungsbereiches befinden, der auf dem Hinweisschild oder dem rückwärtigen Bedienfeld des Geräts angegeben ist.
- Dieses Gerät kann im Innen- und vorübergehend im Außenbereich verwendet werden (IP54). Dieses Gerät nicht in rauen oder übermäßig aggressiven Umgebungen (sowohl im Innen- wie auch im Außenbereich) verwenden. Das schließt extreme Temperaturen, hohe Luftfeuchte, atmosphärische Bedingungen (einschließlich Salzgehalt und Druck), Strahlung (UV-, Infrarot- oder Kernstrahlung), Stöße und Bedingungen, die nicht der Schutzart (IP) des Produkts entsprechen, ein. Dieses Gerät nicht unter Wasser tauchen.
- Stellen Sie sicher, dass die Lüftungsöffnungen im Gehäuse des Geräts nicht verschlossen sind.
- Schließen Sie dieses Gerät niemals an einen Dimmer oder Regelwiderstand an.
- Das Gerät NUR an den Hänge-/Befestigungsbügeln oder Griffen tragen.
- Die maximal zulässige Umgebungstemperatur beträgt 40 °C. Nehmen Sie das Gerät nicht bei höheren Temperaturen in Betrieb.
- Bei ernsthaften Betriebsproblemen stoppen Sie umgehend die Verwendung des Geräts.
- Dieses Gerät NICHT öffnen. Die eingebauten Komponenten sind für den Kunden wartungsfrei.
- Um unnötigen Verschleiß zu vermeiden und die Lebensdauer des Geräts zu verlängern, trennen Sie während längerer Perioden des Nichtgebrauchs das Gerät vom Stromnetz – entweder per Trennschalter oder durch Herausziehen des Steckers aus der Steckdose.



**Kontakt**

Kunden außerhalb der USA, GB, Irland, Frankreich, Deutschland, Mexiko oder Benelux wenden sich an ihren Lieferanten, um den Kundensupport in Anspruch zu nehmen oder ein Produkt zurückzuschicken. Kontaktinformationen finden Sie unter [www.chauvetdj.com](http://www.chauvetdj.com).

**Packungsinhalt**

- Freedom Gobo IP
- Gobo-Halter
- IRC-6
- Externes Netzkabel
- für eine Hochzeit geeigneter Gobo-Pack mit 10 Gobos
- Hängende Halterung
- Schnellanleitung

**Start**

Packen Sie Ihren Freedom Gobo IP aus und überprüfen Sie, ob Sie alle Teile unbeschädigt erhalten haben. Wenn die Verpackung beschädigt ist, benachrichtigen Sie umgehend das Transportunternehmen, nicht jedoch Chauvet.

**Wechselstrom**

Dieses Gerät verfügt über ein externes Ladegerät, das automatisch die anliegende Spannung erkennt, sobald der Netzstecker in die Schukosteckdose gesteckt wird, und kann mit einer Eingangsspannung von 100 bis 240 VAC, 50/60 Hz arbeiten.

**Stromversorgung per Akku**

Der Freedom Gobo IP wird für einen kabelfreien Betrieb mit einem Lithium-Ionen-Akku geliefert.

**Laden des Akkus**

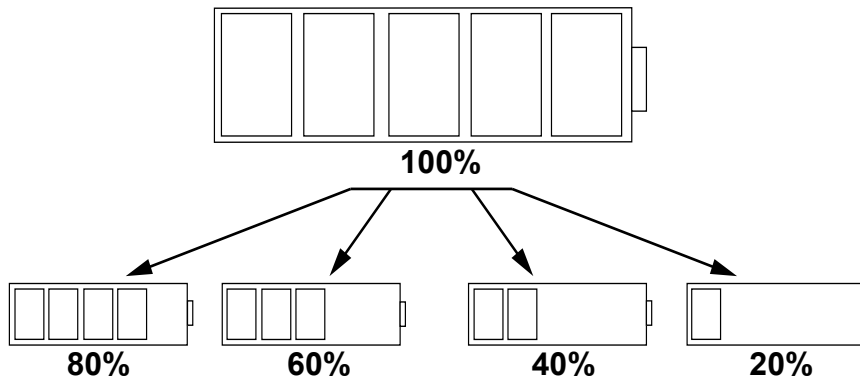
Der Akku wird geladen, sobald das Freedom Gobo IP mit einem externen Ladegerät und das Ladegerät mit dem Stromnetz verbunden werden. Wenn das Produkt angesteckt und nicht in Betrieb ist, stellen Sie sicher, dass das Produkt ausgeschaltet ist.



Laden Sie den Freedom Gobo IP auf, während das Gerät ausgeschaltet ist.

**Akkustandsanzeige**

Die Kontrollleuchten auf der LED-Menüanzeige zeigen die verbleibende Laufzeit der Akkus an. In der folgenden Zeichnung erfahren Sie, wie die Kontrollleuchten für den Akkuladestand zu interpretieren sind.



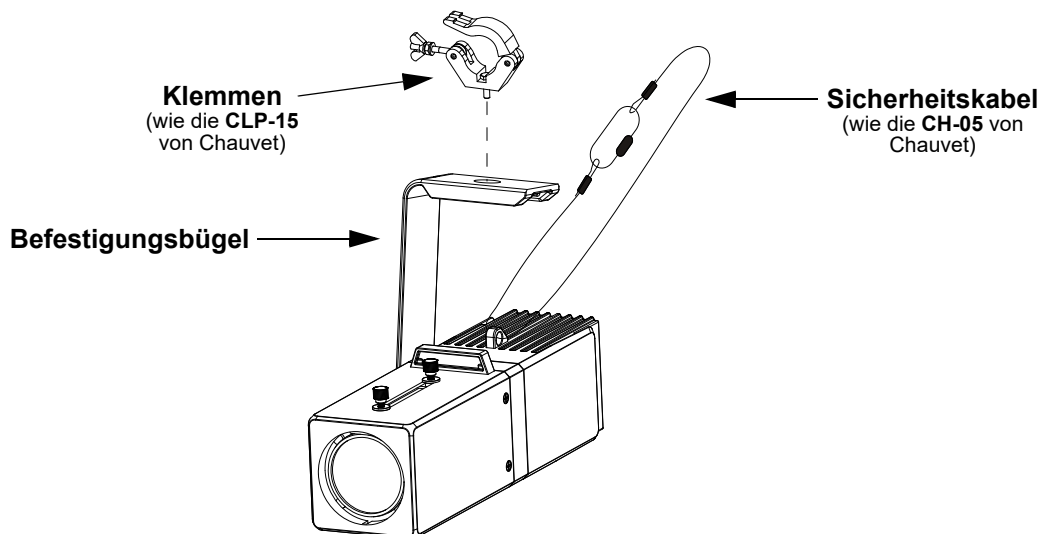
**Akkulaufzeit**

Maximale Laufzeit	Ladezeit
Bis zu 8 Stunden	2,5 Stunden

## Montage

Lesen Sie vor der Montage dieses Geräts in jedem Fall die [Sicherheitshinweise](#).

### Montageansicht



## Beschreibung des Bedienfeldes

Taste	Funktion
<MENU>	Wählt einen Betriebsmodus oder verlässt die aktuelle Menüoption
<UP>	Damit navigieren Sie durch die Menüpunkte nach oben und erhöhen den numerischen Wert der entsprechenden Funktionen
<DOWN>	Damit navigieren Sie durch die Menüpunkte nach unten und verringern den numerischen Wert der entsprechenden Funktionen
<ENTER>	Aktiviert eine Menüoption oder einen ausgewählten Wert

## Menükarte

Modus	Programmirebenen		Beschreibung
DMX Address	001–512		Legt die DMX-Startadresse fest
DMX Channel	1Ch		Legt die DMX-Persönlichkeit fest
	3Ch		
Static	Dimmer	000–255	Legt die Dimmersteuerung ein
	Strobe	000–255	Legt die Strobe-Steuerung fest
Master/Slave	Master		Master-Modus
	Slave		Slave-Modus
Wireless Setting	Wireless On/Off	On	Schaltet den Wireless-Modus ein (Wählen Sie „On“ für den Wireless-Modus und den Wireless-Kanal)
		Off	
	Wireless Mode	Transmit Receive	stellt den Sender- oder Empfängerkanal ein
	Wireless Channel	CH01–CH16	Wählen Sie den Funkkanal
IR Setting	Off		Schaltet Infrarot ein oder aus
	On		
Run Time	Off		Maximale Intensität, begrenzte Akkulaufzeit auf 4 Stunden
	6 Hours		Reduzierte Intensität, begrenzte Akkulaufzeit auf 6 Stunden
	8 Hours		Verlängert den Akku auf die maximale Laufzeit von 8 Stunden
Dimmer Mode	Off		Kein Dimmeffekt
	Dimmer 1		Stellt die Dimmggeschwindigkeit von schnell auf langsam ein
	Dimmer 2		
	Dimmer 3		

Modus	Programmirebenen		Beschreibung
Back Light	10S		Schaltet sich nach 10 Sekunden aus
	30S		Schaltet sich nach 30 Sekunden aus
	2Mins		Schaltet sich nach 2 Minuten aus
	Always On		Die Hintergrundbeleuchtung schaltet sich nicht aus
Information	Fixture Hours	9999H	Zeigt die Gesamtbetriebsstunden des Geräts an
	Version	V0.1	Zeigt die installierte Softwareversion an
Factory Reset	No		Setzt die Werkseinstellungen zurück
	Yes		

### Drahtlose DMX-Verbindung

Der Freedom Gobo IP hat keinen DMX-Eingang oder -Ausgang, kann jedoch mit einem DMX-Controller mit D-Fi Hub- oder FlareCON Air-Produkten arbeiten.

### Drahtlose Konfiguration

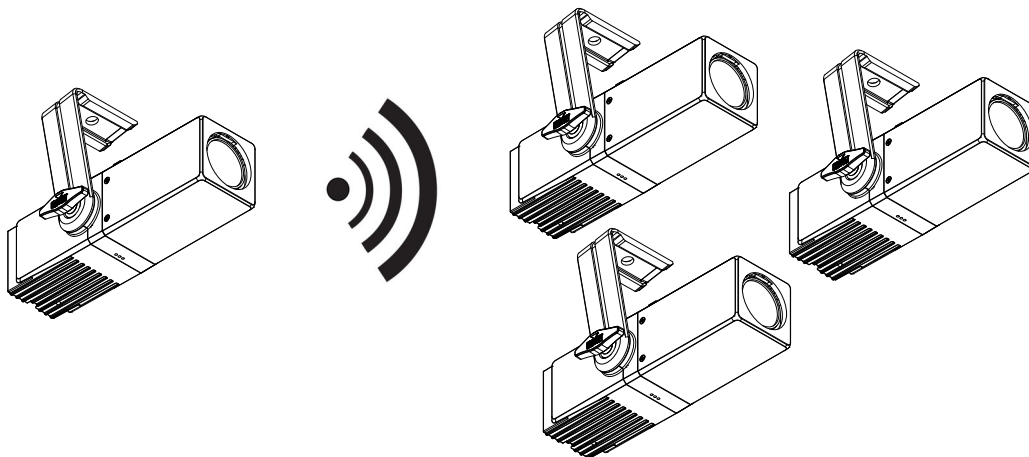
Der Freedom Gobo IP kann im drahtlosen Modus betrieben werden. Informationen zur Konfigurierung dieses Produkts für das Senden und Empfangen im drahtlosen Modus finden Sie in der Bedienungsanleitung des Freedom Gobo IP, die Sie auf der Website von Chauvet herunterladen können.

### Startadresse

Um einen vollständigen Zugang zu allen Kanälen in jedem DMX-Modus zu gewährleisten, beträgt die höchste empfohlene DMX-Adresse **510**.



**Sie können eine unbeschränkte Anzahl Empfänger mit einem Sender drahtlos synchronisieren. Um starke Signale zu gewährleisten, sollten sich die Einheiten in einer ungehinderten Sichtlinie zueinander befinden.**



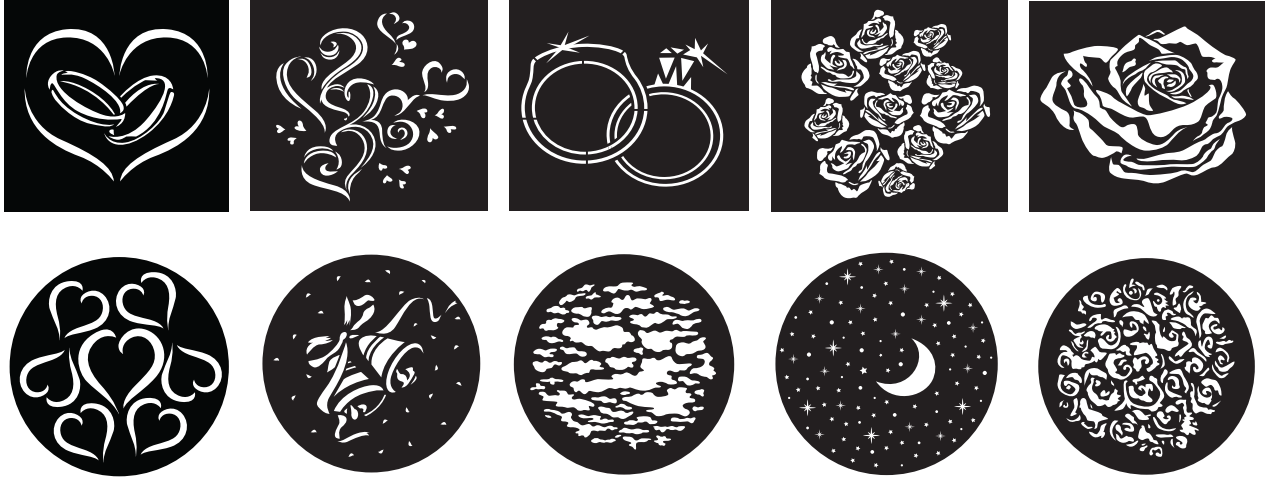
### IRC-6 (Infrarot-Fernbedienung)

Der Freedom Gobo IP ist vollständig kompatibel mit der Infrarot-Fernbedienung (IRC-6) von CHAUVET DJ. Weitere Informationen zur IRC-6 oder herunterladbare Anweisungen finden Sie unter [www.chauvetdj.com](http://www.chauvetdj.com).

### Gobos

Der Freedom Gobo IP wird mit 10 für eine Hochzeit geeigneten Gobos geliefert. Der Freedom Gobo IP kann auch mit jedem Gobo verwendet werden, der über einen maximalen Bildausschnitt von 25,8 x 18,6 mm verfügt. Der Gobo kann aus dünnem Blech, transparentem Azetat oder aus 35-mm-Folien bestehen.

#### Für eine Hochzeit geeignete Gobos



### DMX Werte

#### 3CH

Channel	Function	Value	Percent/Setting
1	Dimmer	000 ⇔ 255	0–100%
2	Strobe	000 ⇔ 010	Keine Funktion
		011 ⇔ 255	Strobe, langsam bis schnell
3	Dimmer-Modus	000 ⇔ 051	Dimmer-Geschwindigkeit vom Anzeigemenü voreinstellen
		052 ⇔ 101	Dimmer-Geschwindigkeits-Modus aus
		102 ⇔ 152	Dimmer-Geschwindigkeits-Modus 1 (hohe)
		153 ⇔ 203	Dimmer-Geschwindigkeits-Modus 2 (mittlere)
		204 ⇔ 255	Dimmer-Geschwindigkeits-Modus 3 (langsame)

#### 1CH

Kanal	Funktion	Wert	Prozent/Einstellung
1	Dimmer	000 ⇔ 255	0–100%



## Informazioni sulla Guida

La Guida Rapida Freedom Gobo IP contiene informazioni di base sul prodotto quali montaggio, opzioni menù e valori DMX. Per maggiori dettagli, scaricare il Manuale Utente dal sito [www.chauvetdj.com](http://www.chauvetdj.com).

### Esclusione di responsabilità

Le informazioni e le specifiche contenute in questa guida possono essere modificate senza preavviso.

### GARANZIA LIMITATA

**PER LA REGISTRAZIONE DELLA GARANZIA ED I TERMINI E CONDIZIONI COMPLETI VISITARE IL NOSTRO SITO WEB**

Per clienti di Stati Uniti e Messico consultare: [www.chauvetlighting.com/warranty-registration](http://www.chauvetlighting.com/warranty-registration).

Per clienti di Regno Unito, Repubblica di Irlanda, Belgio, Paesi Bassi, Lussemburgo, Francia e Germania:

[www.chauvetlighting.eu/warranty-registration](http://www.chauvetlighting.eu/warranty-registration).

Chauvet garantisce che i propri prodotti, in condizioni di utilizzo normale, sono esenti da difetti di materiali e manodopera, per il periodo specificato e con le esclusioni e limitazioni riportate nella garanzia integrale limitata sul proprio sito Web. Tale garanzia si applica soltanto all'acquirente originario del prodotto e non può essere trasferita. Per esercitare i propri diritti secondo i termini della presente garanzia è necessario fornire prova dell'acquisto sotto forma di ricevuta o fattura originale di un distributore autorizzato che riporti chiaramente il nome del prodotto e la data di acquisto. **NON SONO PREVISTE ALTRE GARANZIE ESPRESSE O IMPLICITE.** Questa garanzia prevede diritti legali specifici. È comunque possibile avere altri diritti che variano da stato a stato e da paese a paese. Questa garanzia si applica soltanto negli Stati Uniti, Regno Unito, Repubblica di Irlanda, Belgio, Paesi Bassi, Lussemburgo, Francia, Germania e Messico. Per i termini di garanzia vigenti in altri paesi si prega di consultare il distributore locale.

### Dichiarazione FCC

Cambiamenti o modifiche non espressamente approvati dal responsabile della conformità possono invalidare il diritto dell'utente ad utilizzare l'apparecchiatura.

Questa apparecchiatura è stata collaudata ed è risultata conforme ai limiti previsti per i dispositivi digitali in Classe B, come da Parte 15 delle Norme FCC. Tali limiti sono stati definiti per fornire ragionevole protezione contro interferenze nocive in installazioni residenziali. Questa apparecchiatura genera, utilizza e può emettere energia in radiofrequenza e, se non installata ed utilizzata in conformità con le istruzioni, può provocare interferenze dannose alle comunicazioni radio. Non vi è comunque alcuna garanzia che in particolari installazioni non si verifichino interferenze. In caso questa apparecchiatura provochi interferenze dannose alla ricezione radio o televisiva, che possano essere determinate dall'attivazione e disattivazione della stessa, si suggerisce di provare a correggere tali interferenze in uno dei modi seguenti:

- ri-orientare o spostare l'antenna ricevente
- aumentare la distanza tra l'apparecchiatura ed il ricevitore
- collegare l'apparecchiatura ad una presa elettrica su un circuito diverso da quello cui è connesso il ricevitore
- consultare il rivenditore o un tecnico esperto di radio/TV

Questo dispositivo è conforme alla Parte 15 delle norme FCC. Il funzionamento è soggetto alle seguenti due condizioni: (1) questo dispositivo non deve causare interferenze dannose e (2) deve accettare eventuali interferenze in ricezione, comprese quelle che potrebbero causare un funzionamento non corretto.

### Note di Sicurezza

Le Note di Sicurezza includono informazioni importanti circa il montaggio, l'uso e la manutenzione.



- Questa apparecchiatura non è progettata per installazione permanente.
- Collegare questa unità **SOLTANTO** ad un circuito dotato di messa a terra e protetto.
- Prima di effettuare la pulizia, spegnere e scollegare sempre l'unità dall'alimentazione elettrica.
- **NON** guardare la sorgente luminosa quando l'unità è in funzione.
- Assicurarsi che il cavo di alimentazione non sia piegato o danneggiato.
- Non scollegare mai questa apparecchiatura dall'alimentazione elettrica tirando il cavo.
- **NON** collocare materiale infiammabile vicino all'unità mentre è in funzione.
- **NON** toccare l'unità durante il funzionamento perché potrebbe essere molto calda.
- La tensione della presa a muro cui si collega l'apparecchiatura deve trovarsi entro il campo specificato sull'etichetta o sul pannello posteriore.
- Questa apparecchiatura deve essere utilizzata in interni oppure in esterno ma solo temporaneamente (IP54). Non esporre a condizioni ambientali severe o atmosfera eccessivamente corrosiva (sia in interni che in esterni), incluso, ma non limitato a, temperature, umidità e condizioni atmosferiche estreme (incluse salinità o pressione), radiazioni (UV, infrarossi o nucleari), urti e condizioni che superino quelle previste dalla classificazione IP (Protezione Ingresso). Non immergere l'unità in acqua
- Assicurarsi che nessuna apertura di ventilazione dell'unità sia ostruita.
- Non collegare mai ad un dimmer o ad un reostato.
- Prendere e trasportare l'unità **SOLTANTO** dalla staffa per il montaggio sospeso o dalle maniglie.
- Massima temperatura ambiente ammessa: 40 °C (104 °F). Non utilizzare l'unità a temperature superiori.
- In caso di gravi problemi di funzionamento sospendere immediatamente l'utilizzo.
- **NON** aprire l'unità. Non contiene parti riparabili dall'utente.
- Per evitare un consumo inutile ed aumentare la durata, durante i periodi di non utilizzo disconnettere completamente il prodotto dall'alimentazione con l'interruttore o scollegando il cavo.





## Contatti

Per richiedere assistenza o restituire l'apparecchiatura, al di fuori di Stati Uniti, Regno Unito, Irlanda, Francia, Germania, Messico o Benelux contattare il distributore locale. Per informazioni sui contatti, visitare il sito Web [www.chauvetdj.com](http://www.chauvetdj.com).

## Che cosa è incluso

- Freedom Gobo IP
- Porta gobo
- IRC-6
- Alimentazione Esterna
- Confezione da 10 tipi di gobo per matrimoni
- Staffa di montaggio
- Guida Rapida

## Per iniziare

Disimballare Freedom Gobo IP ed accertarsi di aver ricevuto tutti i componenti integri. Se l'imballo appare danneggiato, farlo immediatamente presente al trasportatore e non a Chauvet.

## Alimentazione CA

Questa apparecchiatura è dotata di alimentatore esterno a commutazione automatica con tensione in ingresso di 100~240 V CA - 50/60 Hz.

## Alimentazione a batteria

Freedom Gobo IP viene fornito con una batteria ricaricabile al litio per funzionamento senza cavo.

## Ricarica della batteria

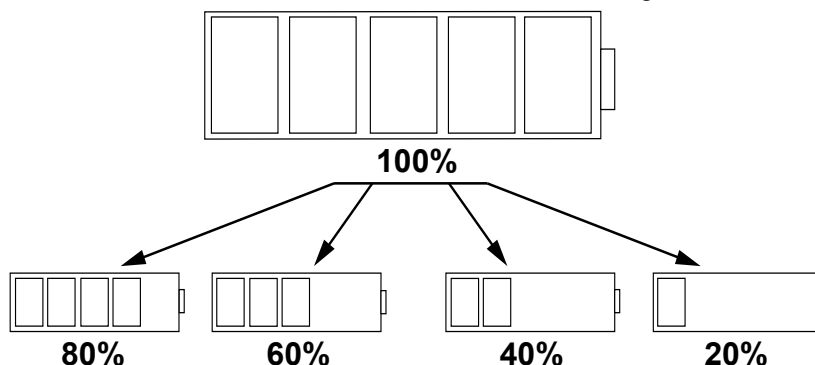
La batteria si ricarica ogni volta che il Freedom Gobo IP viene collegata al caricabatterie esterno collegato alla presa di alimentazione. Se il prodotto è collegata alla presa di alimentazione e non è in funzione, assicurarsi che il prodotto sia spento.



**Caricare il Freedom Gobo IP mentre l'unità è spenta.**

## Indicatore di carica della batteria

Gli indicatori sul display Menu a LED mostrano la carica residua. Lo schema seguente ne fornisce la chiave di lettura.



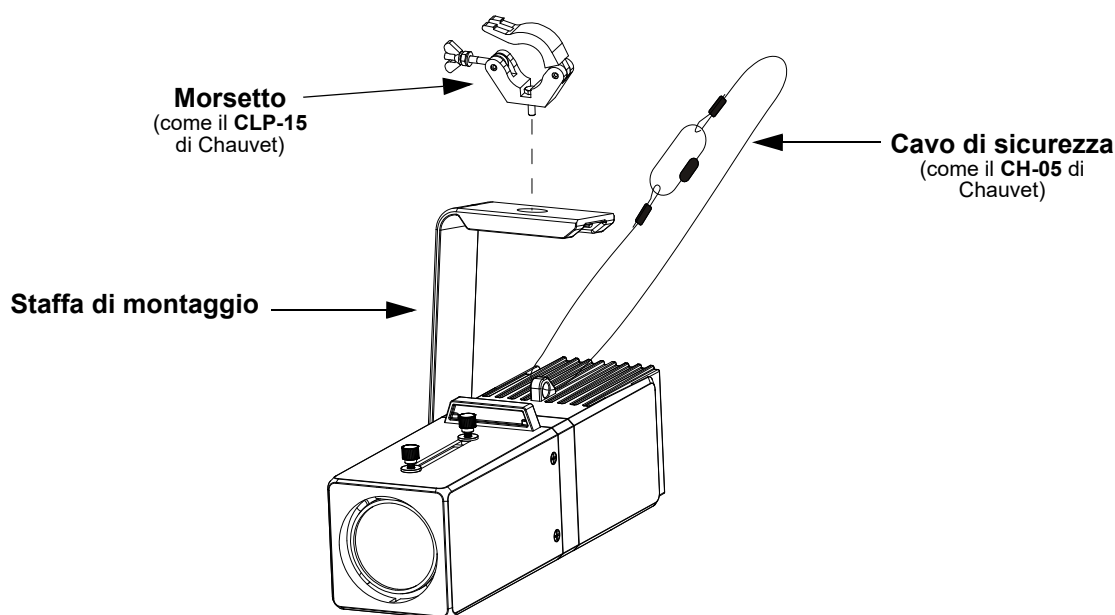
## Tempo di funzionamento della batteria

Tempo massimo di funzionamento (tutti i colori accesi)	Tempo di ricarica
Fino a 8 ore	2,5 ore

## Montaggio

Prima di montare l'unità, leggere le [Note di Sicurezza](#).

### Schema di montaggio



## Descrizione del pannello di controllo

Pulsante	Funzione
<MENU>	Consente di uscire dal menù o dalla funzione corrente
<UP>	Consente di spostarsi verso l'alto nell'elenco menù e di aumentare il valore numerico all'interno di una funzione
<DOWN>	Consente di spostarsi verso il basso nell'elenco menù e di diminuire il valore numerico all'interno di una funzione
<ENTER>	Consente di attivare il menù visualizzato o impostare il valore selezionato nella funzione selezionata

## Mappa menu

Modalità	Livelli di programmazione		Descrizione
DMX Address	001-512		Imposta l'indirizzo iniziale DMX
DMX Channel	1Ch		Imposta la personalità DMX
	3Ch		
Static	Dimmer	000-255	Imposta il controllo del dimmer
	Strobe	000-255	Imposta il controllo strobo
Master/Slave	Master		Modalità maestra
	Slave		Modalità schiava
Wireless Setting	Wireless On/Off	On	Attiva la modalità wireless (selezionare "No" per Modalità wireless e Canale wireless)
		Off	
	Wireless Mode	Transmit Receive	Imposta il canale trasmettitore o ricevitore
	Wireless Channel	CH01-CH16	Seleziona il canale wireless
IR Setting	Off		Attivazione/disattivazione infrarossi
	On		
Run Time	Off		Intensità massima, limitando la durata della batteria a 4 ore
	6 Hours		Intensità ridotta, limitando la durata della batteria a 6 ore
	8 Hours		Prolunga la batteria per un tempo di funzionamento massimo di 8 ore

Modalità	Livelli di programmazione		Descrizione
<b>Dimmer Mode</b>	<b>Off</b>		Nessun effetto dimming
	<b>Dimmer 1</b>		Imposta la velocità di attenuazione, da rapida a lenta
	<b>Dimmer 2</b>		
	<b>Dimmer 3</b>		
<b>Back Light</b>	<b>10S</b>		Si spegne dopo 10 secondi
	<b>30S</b>		Si spegne dopo 30 secondi
	<b>2Mins</b>		Si spegne dopo 2 minuti
	<b>Always On</b>		Non si spegne
<b>Information</b>	<b>Fixture Hours</b>	<b>9999H</b>	Visualizza le ore totali di utilizzo dell'unità
	<b>Version</b>	<b>V0.1</b>	Mostra la versione del software installato
<b>Factory Reset</b>	<b>No</b>		Ripristina le impostazioni di fabbrica
	<b>Yes</b>		

### Collegamento DMX wireless

Freedom Gobo IP non ha input o output DMX, ma può funzionare con un controller DMX usando i prodotti D-Fi Hub o FlareCON Air.

### Configurazione wireless

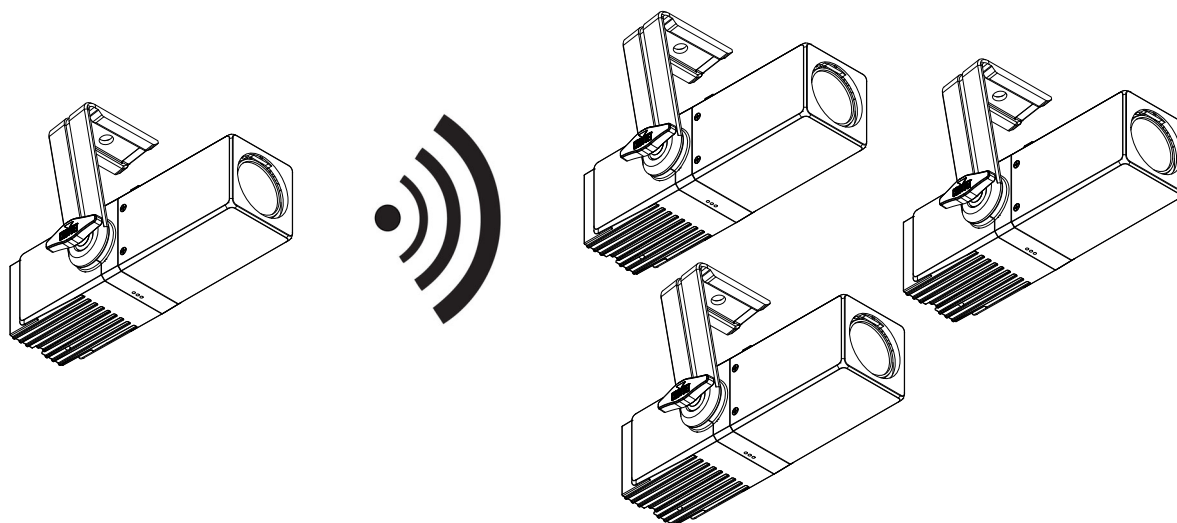
Freedom Gobo IP può essere azionato in modalità wireless. Per maggiori informazioni relativamente a come configurare il prodotto per trasmettere o ricevere in modalità wireless, scaricare le istruzioni del Manuale Utente dal sito Web Chauvet.

### Indirizzo iniziale

Per assicurare il completo accesso a tutti i canali in ciascuna modalità DMX, l'indirizzo maggiormente raccomandato è **510**.



**È possibile sincronizzare in wireless un numero illimitato di ricevitori con un solo trasmettitore. Per garantire segnali forti, le unità dovrebbero rimanere in una linea di visuale non ostruita l'una dall'altra.**



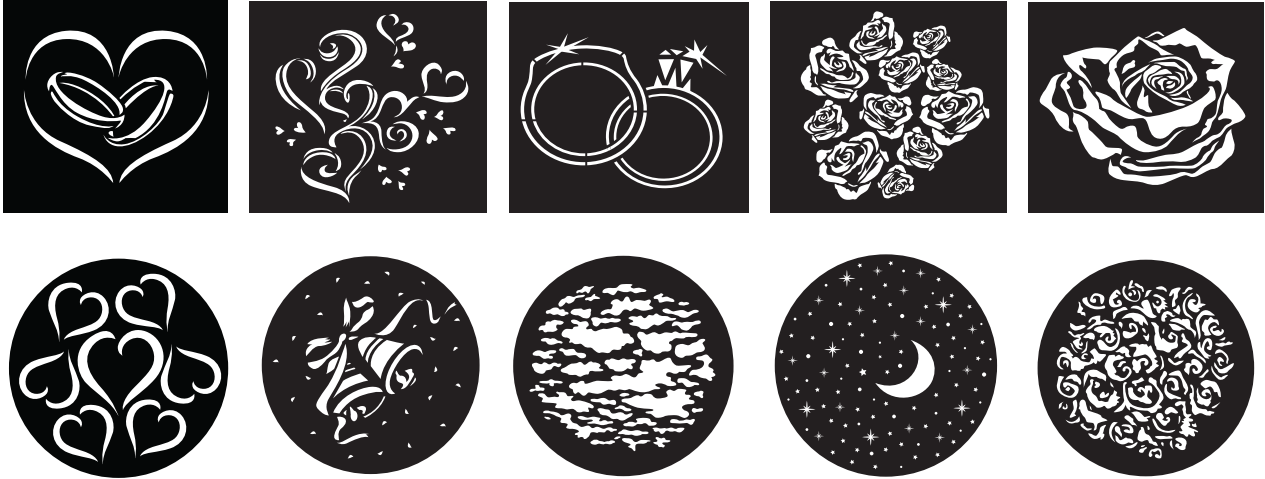
### IRC-6 (Telecomando a infrarossi)

Freedom Gobo IP è totalmente compatibile con il Telecomando a infrarossi (IRC-6) di CHAUVET DJ. Per maggiori informazioni sul Telecomando a infrarossi, o per scaricarne le relative istruzioni, visitare il sito Web [www.chauvetdj.com](http://www.chauvetdj.com).

## Gobos

Freedom Gobo IP viene fornito con confezione da 10 tipi di gobo per matrimoni. È anche possibile utilizzare Freedom Gobo IP con qualsiasi gobo che abbia dimensioni massime dell'immagine di mm. 25,8 x 18,6. Il gobo può essere di metallo sottile o di acetato trasparente, oppure può essere ricavato da pellicole da 35 mm.

### Gobo per Matrimoni



### Valori DMX

#### 3CH

Channel	Function	Value	Percent/Setting
1	Dimmer	000 ⇔ 255	0–100%
2	Strobo	000 ⇔ 010	Nessuna funzione
		011 ⇔ 255	Strobo, da lento a veloce
3	Modalità dimmer	000 ⇔ 051	Preimpostata velocità dimmer da menù su display
		052 ⇔ 101	Modalità dimmer disattivata
		102 ⇔ 152	Modalità velocità dimmer 1 (velocissimo)
		153 ⇔ 203	Modalità velocità dimmer 2 (media velocità)
		204 ⇔ 255	Modalità velocità dimmer 3 (lento)

#### 1CH

Canale	Funzione	Valore	Percentuale/Impostazione
1	Dimmer	000 ⇔ 255	0–100%

## Over deze handleiding

De Freedom Gobo IP Beknopte Handleiding (BH) bevat basisinformatie over het product, zoals montage, menu-opties en DMX-waarden. Download de gebruikershandleiding op [www.chauvetdj.com](http://www.chauvetdj.com) voor meer informatie.

### Disclaimer

De informatie en specificaties in deze BH kunnen zonder voorafgaande kennisgeving worden gewijzigd.

### BEPERKTE GARANTIE

**GA NAAR ONZE WEBSITE VOOR REGISTRATIE VAN DE GARANTIE EN DE VOLLEDIGE ALGEMENE VOORWAARDEN.**

**Voor klanten in de Verenigde Staten en Mexico:** [www.chauvetlighting.com/warranty-registration](http://www.chauvetlighting.com/warranty-registration).

**Voor klanten in het Verenigd Koninkrijk, Ierland, België, Nederland, Luxemburg, Frankrijk en Duitsland:**

[www.chauvetlighting.eu/warranty-registration](http://www.chauvetlighting.eu/warranty-registration).

Chauvet garandeert dat dit product bij normaal gebruik vrij zal blijven van defecten in materiaal en vakmanschap, voor de opgegeven periode en onder voorbehoud van de uitzonderingen en beperkingen die zijn uiteengezet in de volledige beperkte garantie op onze website. Deze garantie geldt uitsluitend voor de oorspronkelijke koper van het product en is niet overdraagbaar. Om onder deze garantie rechten uit te oefenen, moet u een aankoopbewijs overleggen in de vorm van een origineel verkoopbewijs van een geautoriseerde dealer, waarop de naam van het product en de aankoopdatum zichtbaar zijn. ER ZIJN GEEN ANDERE EXPLICIETE OF IMPLICIETE GARANTIES. Deze garantie geeft u specifieke wettelijke rechten. Mogelijk heeft u ook andere rechten die van staat tot staat en van land tot land verschillen. Deze garantie is uitsluitend geldig in de Verenigde Staten, het Verenigd Koninkrijk, Ierland, België, Nederland, Luxemburg, Frankrijk, Duitsland en Mexico. Neem contact op met uw lokale verkoper voor garantievoorwaarden in andere landen.

### Verklaring van de FCC

Veranderingen of wijzigingen die niet uitdrukkelijk zijn goedgekeurd door de partij die verantwoordelijk is voor naleving kunnen de bevoegdheid van de gebruiker om de apparatuur te bedienen ongeldig maken.

Deze apparatuur is getest en voldoet aan de limieten voor een digitaal apparaat van klasse B, volgens Onderdeel 15 van de FCC-regels. Deze limieten zijn ontworpen om een redelijke bescherming tegen schadelijke interferentie in een wooninstallatie te verschaffen. Deze apparatuur genereert gebruiken en kan radiofrequentie-energie uitstralen en kan, als deze niet volgens de instructies geïnstalleerd en gebruikt wordt, schadelijke interferentie voor radiocommunicatie veroorzaken. Dit vormt echter geen garantie dat er zich in een bepaalde installatie geen interferentie zal voordoen. Als deze apparatuur schadelijke interferentie aan radio- of televisieontvangst veroorzaakt, wat bepaald kan worden door de apparatuur aan en uit te zetten, wordt de gebruiker aangeraden om te proberen de interferentie te verhelpen met één of meer van de volgende maatregelen:

- Het opnieuw richten of verplaatsen van de ontvangstantenne.
- Het vergoten van de tussenruimte tussen het apparaat en de ontvanger.
- Het aansluiten van de apparatuur op een stopcontact op een circuit anders dan waarop de ontvanger aangesloten is.
- Het raadplegen van de dealer of een ervaren radio/tv-monteur voor hulp

Het apparaat voldoet aan Onderdeel 15 van de FCC-regels. De werking is onder voorbehoud van de volgende twee voorwaarden (1) dit apparaat mag geen interferentie veroorzaken, en (2) dit apparaat moet eventuele ontvangen interferentie aanvaarden, inclusief interferentie die een ongewenste werking kan veroorzaken.

### Veiligheidsinstructies

Deze veiligheidsinstructies bevatten belangrijke informatie over de installatie, het gebruik en het onderhoud.



- Dit product is niet bedoeld voor permanente installatie.
- Sluit dit product UITSLUITEND op een geaard en beveiligd stroomcircuit.
- Haal voor het schoonmaken altijd de stekker van het product uit het stopcontact en zet het product uit.
- KIJK NIET in de lichtbron wanneer het apparaat is ingeschakeld.
- Zorg ervoor dat het stroomsnoer niet knikt of beschadigd.
- Koppel dit product nooit los van het stopcontact door aan het snoer te trekken.
- GEEN brandbare materialen in de buurt van de unit tijdens gebruik.
- RAAK het product NIET AAN wanneer het in werking omdat het dan heet zijn.



- De spanning van het stopcontact waarop u dit product aansluit moet binnen het vermelde bereik op de sticker of achterkant van het product zijn.
- Het product is voor gebruik binnenshuis of tijdelijk gebruik buitenshuis (IP54). Niet blootstellen aan barre of extreem corrosieve omgevingen (zowel binnen als buiten), waaronder, maar niet beperkt tot, extreme temperaturen, vochtigheid, atmosferische omstandigheden (waaronder hoog zoutgehalte of druk), straling (UV, infrarood of nucleair), schokken en omstandigheden die verder gaan dan de binnendringingsbescherming ("IP, Ingress Protection") klasse van het product. Dit product niet onderdompelen.
- Zorg ervoor dat er geen ventilatie-openingen van de behuizing van het product worden geblokkeerd.
- Sluit dit product nooit aan op een dimmer of een regelweerstand.
- Gebruik UITSLUITEND de ophang-/montagebeugel of de hendels om dit product te dragen.
- De maximale omgevingstemperatuur bedraagt 40 °C. Gebruik dit product niet bij hogere temperaturen.
- Stop in het geval van ernstige operationele problemen onmiddellijk met het gebruik.
- Open het product NIET. Het bevat geen te onderhouden onderdelen.
- Om onnodige slijtage te elimineren en zijn levensduur te verlengen, gedurende perioden wanneer het product niet wordt gebruikt, moet u het product afsluiten door een aardlekschakelaar om te zetten of door het te ontkoppelen.

## Contact

Van buiten de VS, Verenigd Koninkrijk, Ierland, Frankrijk, Duitsland, Mexico of Benelux kunt u contact opnemen met de distributeur of om ondersteuning vragen dan wel het product retourneren. Ga naar [www.chauvetdj.com](http://www.chauvetdj.com) voor contactinformatie.

## Wat is inbegrepen

- Freedom Gobo IP
- Gobohouder
- IRC-6
- Externe stroomvoeding
- Pakket met 10 gobo's, klaar voor een huwelijk
- Montagebeugel
- Beknopte handleiding

## Om te beginnen

Pak uw Freedom Gobo IP uit en zorg ervoor dat u alle onderdelen in goede staat hebt ontvangen. Als de doos of inhoud beschadigd lijkt, stel dan de vervoerder onmiddellijk op de hoogte, niet Chauvet.

## AC-stroom

Dit product heeft een externe lader met automatisch bereik die kan werken met een ingangsspanning van 100 tot 240 V wisselstroom, 50/60 Hz.

## Accuvoeding

De Freedom Gobo IP wordt geleverd met een oplaadbare lithiumaccu voor kabelloze werking.

## Opladen van de accu

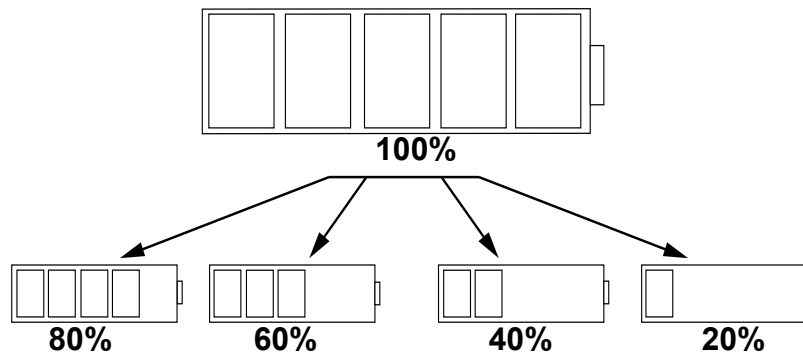
Wanneer de Freedom Gobo IP in de externe lader wordt gestoken en de lader op een stroombron is aangesloten, wordt de accu opgeladen. Als het product is aangesloten en niet in bedrijf is, zorg dat het product is uitgeschakeld.



Laad de Freedom Gobo IP op terwijl het apparaat is uitgeschakeld.

## Lampje voor de levensduur van de accu

De lampjes op het LED-menudisplay laten zien hoeveel levensduur van de accu beschikbaar blijft. Onderstaande tekening geeft inzicht tot het lezen van de levensduur van de batterijlampjes.



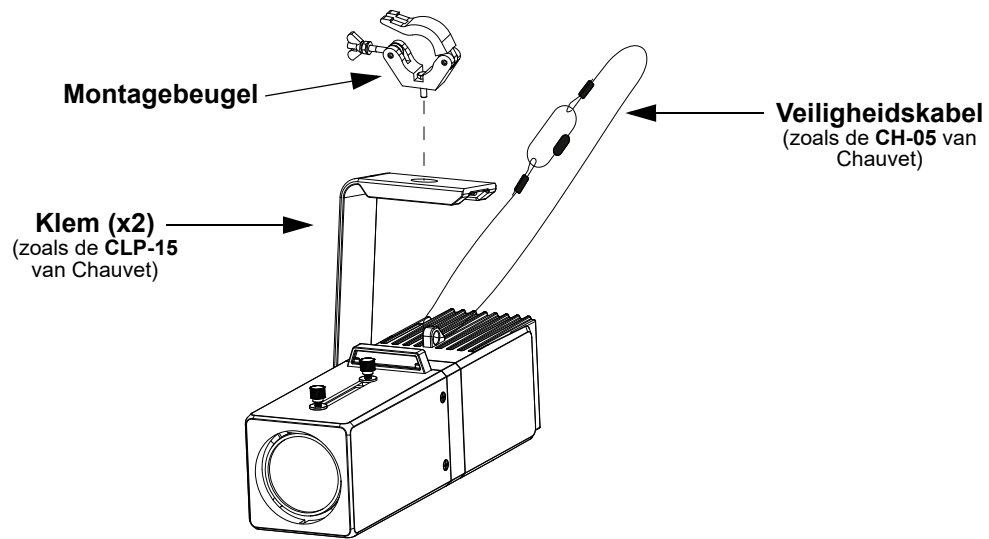
## Batterij levensduur

Maximale levensduur	Heroplaadtijd
Tot 8 uur	2,5 uur

**Montage**

Lees alvorens dit product te monteren alle [Veiligheidsinstructies](#).

**Montagediagram**



**Beschrijving bedieningspaneel**

Toets	Functie
<MENU>	Sluit het huidige menu of functie af
<UP>	Navigeert omhoog via het menu of verhoogt de numerieke waarde wanneer in een functie
<DOWN>	Navigeert omlaag via het menu of verlaagt de numerieke waarde wanneer in een functie
<ENTER>	Activeert het huidige getoonde menu of plaatst de huidige geselecteerde waarde in de geselecteerde functie

**Menukaart**

Modus	Programmeerniveaus		Beschrijving
DMX Address	001-512		Stelt DMX-startadres in
DMX Channel	1Ch		Stelt DMX-persoonlijkheid in
	3Ch		
Static	Dimmer	000-255	Stelt dimmerregeling in
	Strobe	000-255	Stelt stroboscoopregeling in
Master/Slave	Master		Master-modus
	Slave		Slave-modus
Wireless Setting	Wireless On/Off	On	Schakelt draadloze DMX-modus is (selecteer "On" voor de draadloze modus en het draadloze kanaal)
		Off	
	Wireless Mode	Transmit Receive	ingesteld als de zender of ontvanger
	Wireless Channel	CH01-CH16	Selecteer het draadloze kanaal
IR Setting	Off		Schakelt infrarood in of uit
	On		
Run Time	Off		Maximale intensiteit, waardoor de batterijduur wordt beperkt tot 4 uur
	6 Hours		Verminderde intensiteit, waardoor de gebruiksduur van de batterij wordt beperkt tot 6 uur
	8 Hours		Verlengt de batterij tot de maximale gebruiksduur van 8 uur
Dimmer Mode	Off		Geen dimeffect
	Dimmer 1		Stelt de dimsnelheid in, snel tot langzaam
	Dimmer 2		
	Dimmer 3		



Modus	Programmeerniveaus		Beschrijving
Back Light	10S		Schakelt na 10 seconden uit
	30S		Schakelt na 30 seconden uit
	2Mins		Schakelt na 2 minuten uit
	Always On		Het achtergrondlicht gaat niet uit
Information	Fixture Hours	9999H	Geeft de totale gebruiksuren van het apparaat weer
	Version	V0.1	Toont de geïnstalleerde softwareversie
Factory Reset	No		Resetten naar fabrieksinstellingen
	Yes		

### Draadloze DMX-koppeling

De Freedom Gobo IP heeft geen DMX-invoer of uitvoer, maar kan werken met een DMX-controller met D-Fi Hub of FlareCON Air-producten.

#### Draadloze configuratie

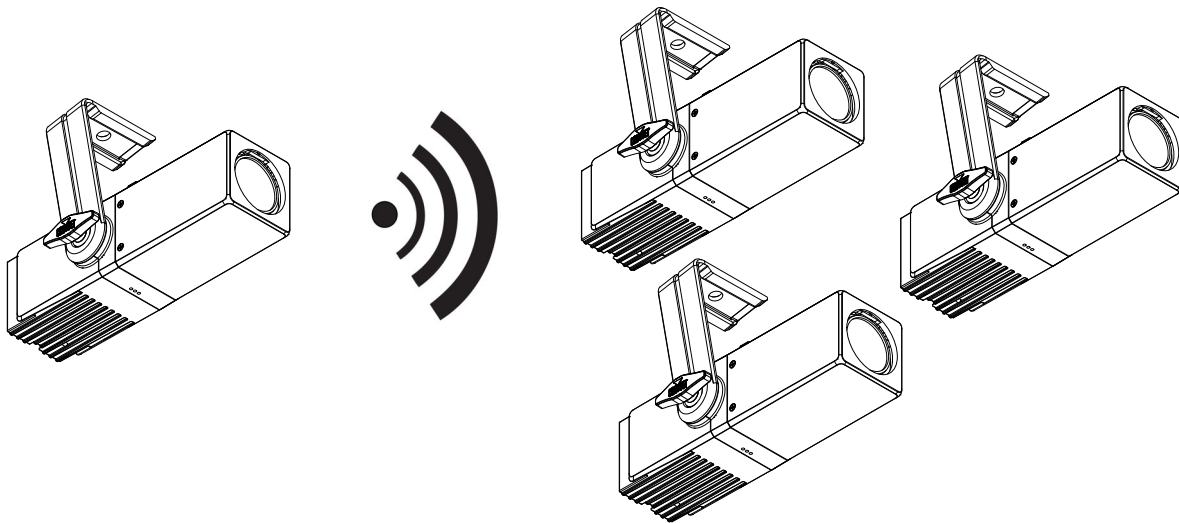
De Freedom Gobo IP kan worden bediend in draadloze modus. Voor meer informatie over het configureren van dit product om te verzenden of te ontvangen in draadloze modus, downloadt u de instructies voor de Freedom Gobo IP-gebruikershandleiding op de website van Chauvet.

#### Startadres

Om volledige toegang tot alle kanalen in elke DMX-modus te garanderen is het hoogste aanbevolen DMX-adres voor dit product **510**.



**U kunt draadloos een onbegrensd aantal ontvangers synchroniseren met een zender. Om sterke signalen te garanderen, moeten eenheden in een onbelemmerde gezichtslijn blijven.**



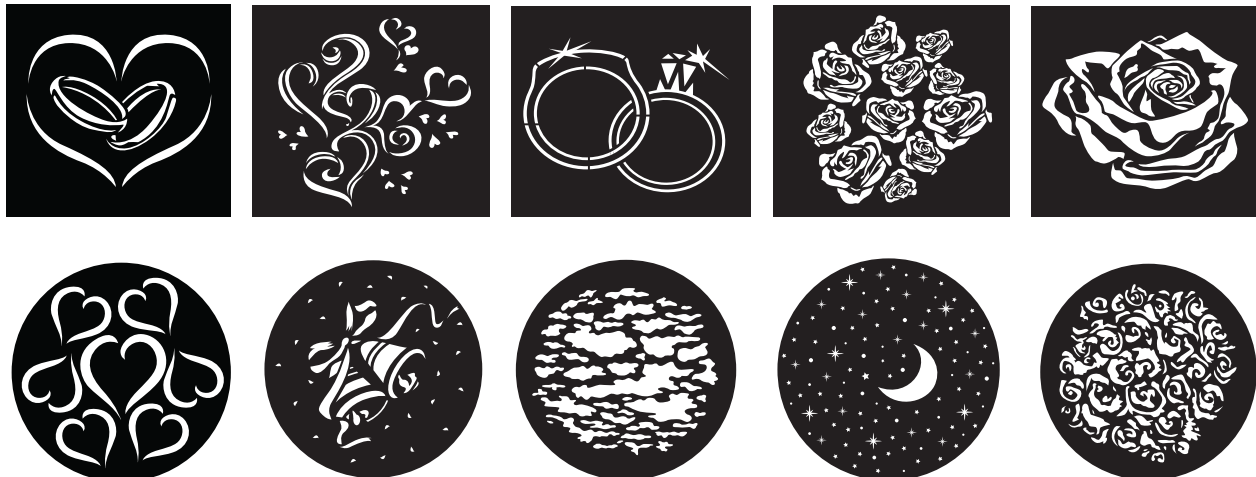
### IRC-6 Infrarood Remote Control

De Freedom Gobo IP is compatibel met de IRC-6 infrarood afstandsbediening van CHAUVET DJ Ga voor meer informatie over de IRC-6 of downloadinstructies naar [www.chauvetdj.com](http://www.chauvetdj.com).

## Gobos

De Freedom Gobo IP wordt geleverd met 10 huwelijksgobo's. De Freedom Gobo IP kan ook worden gebruikt met een gobo met een maximale beeldgrootte van 25,8 mm x 18,6 mm. De gobo kan zijn gemaakt van transparant dun metaal of acetaat of het kan zijn gemaakt van 35 mm dia's.

### Huwelijksgobo's



### DMX-waarden

#### 3CH

Channel	Function	Value	Percent/Setting
1	Dimmer	000 ⇔ 255	0–100%
2	Stroboscoop	000 ⇔ 010	Geen functie
		011 ⇔ 255	Stroboscoop, langzaam tot snel
3	Dimmermodus	000 ⇔ 051	Voorinstelling van de dimmersnelheid vanaf het displaymenu
		052 ⇔ 101	Dimmer snelheidsmodus uit
		102 ⇔ 152	Dimmer snelheidsmodus 1 (snel)
		153 ⇔ 203	Dimmer snelheidsmodus 2 (middelhoge)
		204 ⇔ 255	Dimmer snelheidsmodus 3 (langzaam)

#### 1CH

Kanaal	Functie	Waarde	Percentage/Instelling
1	Dimmer	000 ⇔ 255	0–100%

Contact Us

General Information	Technical Support
<b>Chauvet World Headquarters</b>	
Address: 5200 NW 108th Ave. Sunrise, FL 33351 Voice: (954) 577-4455 Fax: (954) 929-5560 Toll Free: (800) 762-1084	Voice: (844) 393-7575 Fax: (954) 756-8015 Email: <a href="mailto:chauvetcs@chauvetlighting.com">chauvetcs@chauvetlighting.com</a> Website: <a href="http://www.chauvetdj.com">www.chauvetdj.com</a>
<b>Chauvet Europe Ltd</b>	
Address: Unit 1C Brookhill Road Industrial Estate Pinxton, Nottingham, UK NG16 6NT Voice: +44 (0) 1773 511115 Fax: +44 (0) 1773 511110	Email: <a href="mailto:UKtech@chauvetlighting.eu">UKtech@chauvetlighting.eu</a> Website: <a href="http://www.chauvetdj.eu">www.chauvetdj.eu</a>
<b>Chauvet Europe BVBA</b>	
Address: Stokstraat 18 9770 Kruishoutem Belgium Voice: +32 9 388 93 97	Email: <a href="mailto:BNLtech@chauvetlighting.eu">BNLtech@chauvetlighting.eu</a> Website: <a href="http://www.chauvetdj.eu">www.chauvetdj.eu</a>
<b>Chauvet France</b>	
Address: 3, Rue Ampère 91380 Chilly-Mazarin France Voice: +33 1 78 85 33 59	Email: <a href="mailto:FRtech@chauvetlighting.fr">FRtech@chauvetlighting.fr</a> Website: <a href="http://www.chauvetdj.eu">www.chauvetdj.eu</a>
<b>Chauvet Germany</b>	
Address: Bruno-Bürgel-Str. 11 28759 Bremen Germany Voice: +49 421 62 60 20	Email: <a href="mailto:DEtech@chauvetlighting.de">DEtech@chauvetlighting.de</a> Website: <a href="http://www.chauvetdj.eu">www.chauvetdj.eu</a>
<b>Chauvet Mexico</b>	
Address: Av. de las Partidas 34 - 3B (Entrance by Calle 2) Zona Industrial Lerma Lerma, Edo. de México, CP 52000 Voice: +52 (728) 690-2010	Email: <a href="mailto:servicio@chauvet.com.mx">servicio@chauvet.com.mx</a> Website: <a href="http://www.chauvetdj.mx">www.chauvetdj.mx</a>

Visit the applicable website above to verify our contact information and instructions to request support. Outside the US, UK, Ireland, France, Germany, Benelux or Mexico, contact the dealer of record.

Freedom Gobo IP QRG Rev. 3 ML6  
© Copyright 2019 Chauvet  
All rights reserved  
Printed in the P.R.C.

