



MUSICIANS MONITOR

sideKIK

USER MANUAL



WARNING!

Do not open cover. No user-serviceable parts inside. Refer servicing to qualified service personnel
Do not place the product in a location near a heat source such as a radiator, or in an area subject to direct sunlight, excessive dust, mechanical vibration or shock
The product must not be exposed to dripping or splashing and no objects filled with liquids, such as vases, shall be placed on the product
No naked flame sources, such as lighted candles, should be placed on the product
Allow adequate air circulation and avoid obstructing vents (if present) to prevent internal heat build-up.
The ventilation must not be impeded by covering the appliance with items such as newspapers, tablecloths, curtains etc.
The mains plug is used to disconnect the appliance from the mains supply. Ensure that the mains outlet is easily-accessible and remove the plug from the mains outlet if you notice any abnormality with the appliance.

VAROVÁNÍ!

Nezakrývejte. Uvnitř nejsou žádné součásti opravitelné uživatelem. S požadavkem na servis se odkažte na kvalifikované servisní oddělení.
Neumísťujte produkt v blízkosti zdroje tepla, jako je radiátor, nebo na místo s přímým slunečním světlem, nadměrným prašením, mechanickými vibracemi nebo šokem.
Produkt nesmí přijít do kontaktu s vodou a žádné objekty naplněné tekutinami, jako například vázy, by neměly být umístěny na produkt.
Žádné zdroje otevřeného ohně, jako například svíčky, by neměly být umístěny na produkt.
Umožněte dostatečnou cirkulaci vzduchu a vyhněte se obstrukci ventilátorů (pokud jsou přítomné) pro předejití interního přehřívání. Ventilace nesmí být narušena překrytím zařízení výrobky jako např. noviny, kuchyňské utěrky, záclony apod.
Hlavní kabel umožňuje odpojit zařízení od elektřiny. Ujistěte se, že hlavní napájecí výstup je snadno dostupný a odpojte kabel pokud zaznamenáte jakoukoliv abnormalitu na zařízení.

DVARSEL!

Dækslet må ikke åbnes. Ingen bruger-udsiktelige dele indeni. Overlad service til kvalificeret service personale
Placer ikke produktet i nærheden af varmekilder såsom en radiator eller i direkte sollys, meget støv, mekaniske vibrationer eller stød
Produktet må ikke udsættes for vand eller stænk, og ingen genstande fyldt med væsker, f.eks. vaser, må anbringes på produktet
Må ikke placeres nær åben ild, tændte stearinlys må ikke placeres på produktet
Vær sikker på at der er tilstrækkelig luftcirkulation og undgå at dække ventiler (hvis der er nogen) for at undgå at produktet bliver varmt. Ventilasjonen må ikke blokeres med overdækning af apparatet med genstande som aviser, dug, gardiner osv.
Stikket bruges til at afbryde apparatet fra strømmen. Sikre at stikkontakten er let tilgængelig, og fjern stikket fra stikkontakten, hvis du bemærker noget unormalt med apparatet.

WAARSCHUWING!

Maak de behuizing niet open. Dit toestel bevat geen onderdelen die door de gebruiker kunnen worden vervangen. Laat onderhoud over aan bevoegd onderhoudspersoneel.
Plaats het product niet in de buurt van een hittebron zoals een radiator of in direct zonlicht of in een stofrijke omgeving, mechanische vibratie of schok.
Plaats het product niet in de buurt van spatende of lekkende voorwerpen gevuld met een vloeistof zoals bijvoorbeeld een vaas.
Er mogen geen open vlammen zoals aangestoken kaarsen op de apparatuur worden geplaatst. Zorg om overhitting te voorkomen voor voldoende ventilatie en bellemmer ventilatorroosters niet.
Bedeek het product niet met dingen zoals kranten, tafellakens, gordijnen etc.
De stekker van dit apparaat wordt gebruikt om het apparaat aan en uit te zetten. Zorg ervoor dat het stopcontact gemakkelijk bereikbaar is en haal de stekker uit het stopcontact als u enige onregelmatigheid ondervindt.

VAROITUS!

Älä avaa kannetta. Ei sisällä käytettäviä huollettavia osia. Huollot saa suorittaa vain pätevä huoltomies.
Älä säilytä tuotetta minkään kuuman lähellä kuten patteri tai suoraan auringonpaisteessa, pölyisessä, mekaanisessa värinässä tai iskussa
Tuotetta ei saa altistaa tippuvalle tai loiskeille tai nesteitä sisältäviä tuotteita kuten maljakko eväät saa olla tuotteen lähetyvillä
Avotulia kuten sytytetty kynttilä ei saa olla tuotteen päällä.
Salli riittävä ilmankierto ja vältä tuuletusaukkojen tukkiminen (jos sellaisia on olemassa) estämään sisäisen lämmön muodostumisen. Tuuletusta ei saa estää peittämällä laite esineillä, kuten sanomalehdillä, pöytäliinoilla, verhoilla jne.
Verkkovirtapistoketta käytetään irrottamaan laite verkkovirrasta. Varmista, että pistorasias on helposti saatavilla ja irrota pistotulppa pistorasiasista, jos havaitset jotain epänormaalia laitteessa.

ATTENTION!

Ne pas ouvrir le couvercle. Aucune pièce interne réparable par l'utilisateur. Confier la réparation à du personnel de réparation qualifié
Ne pas laisser l'appareil à proximité d'une source de chaleur telle qu'un radiateur, dans un endroit directement exposé aux rayons du soleil, trop poussiéreux, ou pouvant subir des chocs mécaniques
L'appareil ne doit pas être exposé aux gouttes d'eau et aux éclaboussures, et aucun objet rempli de liquide, tel qu'un vase, ne doit être posé dessus
Ne placer aucune source de flamme nue, telle qu'une bougie allumée, sur l'appareil
Assurer une circulation d'air suffisante et éviter d'obstruer les fentes (le cas échéant) afin d'éviter une surchauffe interne. La ventilation ne doit pas être bloquée en couvrant l'appareil avec des objets tels que des journaux, des nappes, des rideaux, etc.
La prise secteur est utilisée comme dispositif de débranchement. La prise murale doit être facile d'accès, et en cas d'anomalie de l'appareil, débrancher la prise de courant au niveau de la prise murale.

WARNING!

Öffnen Sie nicht das Gehäuse. Im Inneren befinden sich keine vom Benutzer zu wartenden Teile.
Überlassen Sie Wartungsarbeiten qualifiziertem Fachpersonal.
Stellen Sie das Produkt nicht an einen Ort in der Nähe einer Wärmequelle wie etwa eines Heizkörpers oder in einem Bereich mit direktem Sonnenlicht, übermäßigem Staub, mechanischen Vibrationen oder Stößen.
Schützen Sie das Produkt vor tropfenden oder spritzenden Flüssigkeiten, und stellen Sie keine mit Flüssigkeiten gefüllten Gegenstände wie Vasen auf das Produkt.
Offene Feuerquellen wie Kerzen dürfen nicht auf dem Gerät abgestellt werden.
Sorgen Sie für eine ausreichende Luftzirkulation und vermeiden Sie, dass die Lüftungsschlitze (falls vorhanden) abgedeckt werden, um einen internen Wärmestau zu verhindern. Die Belüftung darf nicht durch Abdecken des Gerätes mit Gegenständen wie Zeitungen, Tischdecken, Vorhängen usw. blockiert werden.
Der Netzstecker dient zum Trennen des Gerätes vom Netz. Vergewissern Sie sich, dass die Steckdose leicht zugänglich ist, und ziehen Sie den Stecker aus der Steckdose, wenn Sie eine Anomalie mit dem Gerät bemerken.

AVVERTIMENTO!

Non aprire il coperchio. Se fosse necessario, riferirsi ad un esperto.
Non esporre il prodotto a fonti di calore, luce del sole diretta, polvere, vibrazioni meccaniche o altri possibili shock.
Non esporre il prodotto a perdite di liquido o a spruzzi. Non appoggiare nessun oggetto contenente acqua sul prodotto.
Non esporre il prodotto a fuoco, candele o oggetti simili.
Assicurarsi la circolazione dell'aria e non ostruire le ventole, se presenti, per evitare il surriscaldamento.

EN

La ventilazione non deve subire impedimenti dovuti a giornali, tovaglie, tende, ecc.
La spina principale viene utilizzata per disconnettere il prodotto dalla principale fonte di energia.
Assicurarsi che la spina sia facilmente accessibile e disconnettere l'unità nel caso si notassero dei difetti di funzionamento.

ADVARSEL!

Ikke åpne dekslet. Inneholder ingen deler som kan brukes. Overlat reparaasjon til kvalifisert servicepersonell.
Ikke plasser produktet i nærheten av varmekilder som f.eks. en radiator, eller i områder som er utsatt for direkte sollys, mye støv, mekanisk vibrasjon eller støt.
Produktet må ikke utsettes for drypping eller sprutning, og gjenstander som er fylt med væsker, som f.eks. vaser, skal ikke plasseres på produktet.
Åpne flammer, som f.eks. tente lys, bør ikke plasseres på produktet.
Tillat tilstrekkelig luft sirkulasjon og unngå å blokkere ventiler (hvis tilstede) for å forhindre intern varmeoppsamling. Pass på at ventilasjon ikke hindres ved å unngå å dekke apparatet med ting som aviser, bordduker, gardiner osv.
Stikkontakten brukes til å koble apparatet fra strømforsyningen. Forsikre deg om at stikkontakten er lett tilgjengelig og ta støpselet ut av stikkontakten hvis du oppdager uregelmessigheter under bruk av apparatet.

OSTRZEŽENIE!

Nie otwierać pokrywy. W środku nie ma części nadających się do naprawy przez użytkownika. Prosimy pozostawić serwis dla wyszkolonego personelu.
Nie umieszczaj produktu w pobliżu źródła ciepła, np. grzejnika, lub w bezpośrednim świetle słonecznym, kurzu, czy mechanicznym wibracjom.
Produkt ten nie może być ekspozowany na kąpienie lub chłapanie, a przedmioty wypełnione płynami, takie jak wazy, nie powinny być na nim umieszczone.
Źródła otwartego ognia, takie jak np. świece, nie powinny być umieszczone w produkcji.
Należy zapewnić odpowiednią wentylację i unikać blokowania otworów wentylacyjnych, aby uniknąć wewnętrznego wzrostu temperatury. Wentylacja nie powinna być utrudniana poprzez nakrywanie urządzenia gazetami, obrusami czy zasłonami.
Wtyczka sieciowa służy do odłączenia urządzenia od zasilania sieciowego. Należy upewnić się, że gniazdo sieciowe jest łatwo dostępne, a w razie wystąpienia nieprawidłowości w funkcjonowaniu urządzenia odłączyć je od zasilania sieciowego.

ATENÇÃO!

Não abra a tampa. Não tente a reparação do instrumento por si. Dirija-se a pessoal qualificado
Não aproxime a uma fonte de calor excessivo ou exponha o produto à luz solar, poeira, vibração ou choque
Não mantenha o produto num local húmido ou perto líquidos como vasos, etc.
Não aproxime o produto a fontes de fogo vivo, como velas
Mantenha o produto num espaço suficientemente arejado de forma a evitar sobre-aquecimento. Não bloqueie a ventilação do instrumento, cobrindo-o com artigos como cortinas, toalhas de mesa ou jornais
O transformador é utilizado para conectar e desconectar o artigo da principal fonte de energia.
Certifique-se que a ficha é facilmente acessível e que o artigo está devidamente ligado à corrente se detectar alguma anomalia com o funcionamento

VÝSTRAHA!

Neotvárajte kryt. Vo vnútri nie sú žiadne súčasti, ktoré sú opraviteľné užívateľom. S požiadavkou na servis sa obráťte na kvalifikované servisné stredisko.
Nevystavujte produkt do blízkosti akéhokoľvek tepelného zdroja ako napr. radiátora, alebo do kontaktu so slnečným žiarením, nadmerným prašným prostredím, mechanickým vibráciám alebo šokom.
Produkt nesmie prísť do kontaktu s vodou a žiadny objekty naplnené vodou, ako napr. váza, nesmie byť umiestnený na produkt.
Žiadne výrobky s otvoreným ohňom, ako napr. sviečky, by nemali byť umiestnené na produkt.
Umožnite dostatočnú cirkuláciu vzduchu a zabráňte obstrukcii ventiláčnych otvorov (ak sú prítomné) kvôli prevencii vnútorného prehrievania. Ventilácia nesmie byť hlavný kabel umožňuje odpojit zariadenie od elektriny. Uistite sa, že hlavný napájací výstup je ľahko dostupný a odpojte kábel ak zaznamenáte akúkoľvek abnormalitu na zariadení.

OPOZORILO!

Ne odpirajte pokrova. V notranjosti ni nobenih delov, ki jih uporabnik lahko sam popravlja. Popravilo prepustite usposobljenemu osebju
Ne postavljajte izdelka na lokacijo v bližini vira toplote, kot je radiator, ali na območje, ki je izpostavljeno neposredni sončni svetlobi, pretiranemu prahu, mehanskim tresljajem ali udarcem
Izdelek ne sme biti izpostavljen kapljanju ali brizganju in nobeni predmeti, napolnjeni z vodo, kot so vaze, se ne smejo postaviti na izdelek
Nobena od virov odprtega ognja, kot so vžgane sveče, se ne sme postavljati na izdelek
Zagotovite zadostno kroženje zraka in umaknite ovire na odprtinah (če obstajajo), zaradi preprečevanja kopičenja notranje toplote. Ventilacija se ne sme ovirati s prekrivanjem naprave s predmeti, kot so časopisi, prti, zavese itn.
Da bi preprečili poškodbe, mora biti ta naprava varno pritrjena na tla/steno v skladu z navodili za namestitve.
Omežni vtič se uporablja za izklop naprave iz električnega omrežja. Poskrbite, da je omežna vtičnica zlahka dostopna in izvlecite vtič iz vtičnice, če opazite kakršno koli nepravilnost pri napravi.

¡ADVERTENCIA!

No abra la tapa. No intente reparar el aparato usted mismo. Llévelo a reparar por personal calificado.
No coloque el aparato cerca de fuentes de calor excesivo o donde esté expuesto a luz solar directa, golpes, vibraciones o polvo.
Evite lugares expuestos a humedad. No ponga objetos llenos de líquidos en la superficie de este aparato.
No se deben colocar fuentes de llama desnuda, como velas encendidas, en la superficie de este aparato.
Mantenga suficiente espacio alrededor del aparato para permitir una ventilación adecuada. No obstruya o tape las aberturas con objetos como periódicos, manteles, cortinas, etc.
Para evitar lesiones, este aparato debe fijarse con seguridad al piso o pared de acuerdo con las instrucciones de instalación.
El enchufe se utiliza para desconectar el producto de la corriente. Si nota algún defecto, desconéctelo de la toma de corriente.

WARNING!

Öppna ej locket. Inga användarvänliga delar inuti. För reparationer vänd er till kvalificerad servicepersonal
Ställ ej produkten vid en värmekälla t.ex element, i direkt solljus, damm, elektronisk vibration eller shock.
Produkten bör ej bli utsatt för droppande eller stänk och inga objekt fyllda med vätskor som t.ex vaser skall ställas på produkten.
Ingen källa till öppna flammor som t.ex tända ljus bör placeras på produkten.
Tillåt tillräcklig luftcirkulation och blockera ej eventuella ventiler för att undvika intern överhettning.
Ventilen bör ej täckas av föremål såsom tidningar, dukar, gardiner etc.
För att undvika skada måste denna produkt vara fastsatt på golvet eller i väggen enligt instruktionerna.
Nätkontakten används för att koppla bort apparaten från eluttaget. Se till att eluttaget är lättåtkomligt och avlägsna kontakten från eluttaget om du upptäcker något abnormalt med produkten.

IT

NO

NO

CZ

PL

DK

PT

NL

SK

FI

FR

DE

ES

SE

INTRODUCTION

Thank you for purchasing the sideKIK musician's monitor by Gear4music. To get the most out of your product, please read this manual carefully.

CONTENTS

- sideKIK Musician's Monitor
- UK 3-Pin Plug
- EU 2-Pin Plug
- User Manual

FEATURES

- Elegant and compact design, suitable for practice and small performance applications.
- Angled 3.5" tweeters and 6" woofer for maximum audio dispersion and authentic sound immersion.
- 2x XLR/Jack combination inputs and 1x 3.5mm minijack input.
- Bluetooth enabled for wireless input connectivity.
- 2-band EQ.
- 40W RMS output.

OVERVIEW

CONNECTIONS PANEL

1. CHANNEL 3 INPUT

Insert a TRS 3.5mm minijack connector in to this socket.

2. CHANNEL 2 INPUT

Insert an XLR or TRS 6.5mm jack connector in to this socket.

3. CHANNEL 1 INPUT

Insert an XLR or TRS 6.5mm jack connector in to this socket.

4. IEC MAINS SOCKET

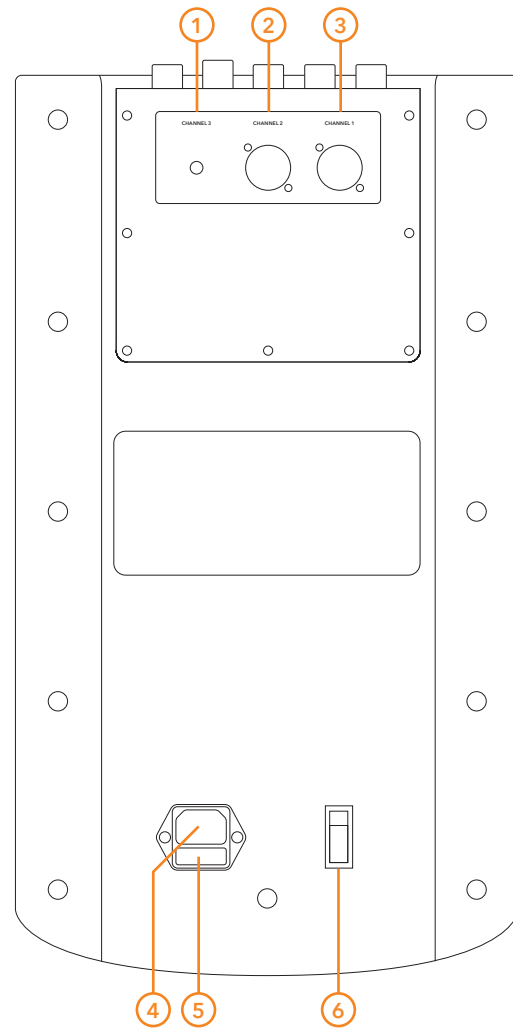
Plug the included mains cable in to this socket.

5. FUSE

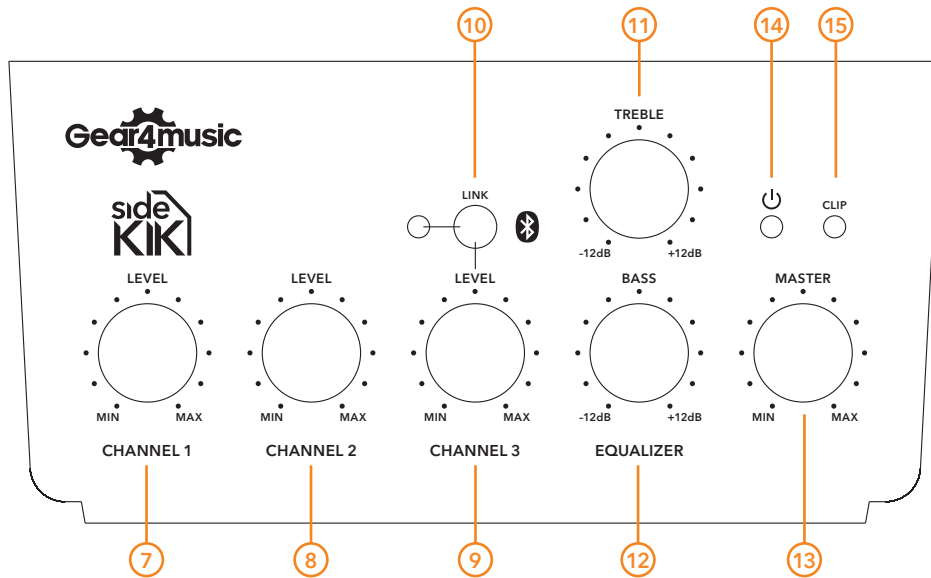
If you need to replace the fuse, only replace with a like-for-like rating, as indicated on the product and on the fuse.

6. POWER SWITCH

Use this switch to turn the device on and off without having to disconnect the device from the mains power supply. Always ensure that the switch is in the off position when removing from or connecting to the mains power supply.



OVERVIEW



CONTROL PANEL

7. CHANNEL 1

Adjust the volume input of channel 1 (combination XLR/Jack input connection). Ensure this dial is set to "MIN" before connecting anything into the input socket.

Note - for unfiltered volume from the input device, set to "MAX".

8. CHANNEL 2

Adjust the volume input of channel 2 (combination XLR/Jack input connection). Ensure this dial is set to "MIN" before connecting anything into the input socket.

Note - for unfiltered volume from the input device, set to "MAX".

9. CHANNEL 3

Adjust the volume input of channel 3 (3.5mm minijack and Bluetooth input connections). Ensure this dial is set to "MIN" before connecting anything into the input socket.

Note - for unfiltered volume from the input device, set to "MAX".

Note - channel 3 bypasses the EQ dials and therefore the sound signal will be unaffected by the EQ.

10. LINK (+ LED INDICATOR)

Turns the Bluetooth connectivity on and off, and is indicated as such with the LED indicator. See page 9 for more details.

11. TREBLE

Adjust the high frequencies of channel 1 and channel 2.

Frequency adjustment: 7.5KHz, ± 12 dB.

12. BASS

Adjust the low frequencies of channel 1 and channel 2.

Frequency adjustment: 150Hz, ± 12 dB.

13. MASTER

Adjust the overall output from the speaker.

Note - setting this dial to "MAX" for extended periods of time may cause unwanted effects or damage to the speaker.

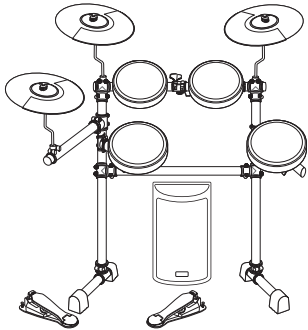
14. POWER INDICATOR

This light will illuminate when there is mains power connected to the device and the power switch is in the on position.

15. CLIP

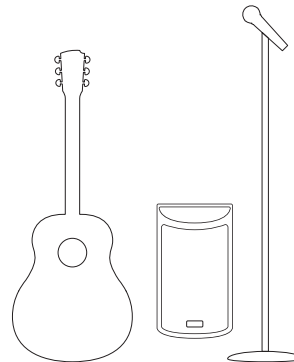
This light will illuminate when the speaker is reaching the maximum volume. The light may flicker on and off during performance. For best results, it is advised that this light should only illuminate very infrequently. If the light illuminates regularly, turn the channel or master volumes down until it stops.

FUNCTIONS



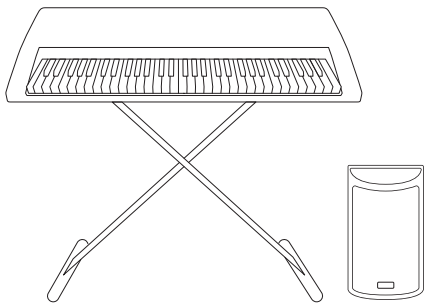
ELECTRONIC DRUM KIT

Gear4music recommends placing the speaker under the horizontal bar of your electronic drum kit for the best results. This will allow the speaker to replicate the low frequencies (such as kick drum and floor tom) to disperse just like an acoustic kit, and allow the high frequencies (such as cymbals and snare drum) to travel directly towards the performer.



ACOUSTIC GUITAR AND MICROPHONE

The speaker can either be used as a handy reference monitor or can be used for intimate performances to a small audience. For best results, use a dynamic microphone and acoustic guitar with a preamp. The speaker can be placed on the floor for easy monitoring or placed on a raised surface for better projection towards a small audience.



STAGE PIANO / KEYBOARD

Gear4music recommends placing the speaker on the floor under the keyboard stand (or just to the side of the stand if not possible) for best results. This will allow the lower octaves to resonate authentically while allowing the high octaves to penetrate through, just like an acoustic piano.

USING BLUETOOTH

Connecting your device is quick and easy to do.

1. Ensure that your Bluetooth transmitting device (such as a phone or tablet) has Bluetooth switched on and is not paired to any other device.
2. Tap the "LINK" button on the sideKIK control panel. The LED indicator will start flashing blue.
3. On your Bluetooth device, search for "SIDEKIK" and click pair.
4. Once pairing is successful, the LED indicator will stop flashing, and show solid blue colour.

For best results, ensure that the volume on your output device is turned up sufficiently, and that the channel 3 volume on the control panel is turned to MAX.

SPECIFICATIONS

Low Frequency

Speaker Size6.5", 1.4" voice coil,
20oz magnet

High frequency

speaker size.2x 3", 0.5" voice coil,
2oz magnet

Output Power25W (LF) +
15W (HF) RMS

Amplifier class.class D

Impedance8 Ω (LF), 4 Ω (HF)

Sensitivity (dB/W/M)90dB

Frequency Response65Hz - 20KHz

Crossover.Active, 2KHz

Cabinet Material.Polypropylene plastic

Grill Material1.0mm steel mesh

Input power.220-240VAC, 50/60Hz

Fuse250V 1A

Power consumption.55W max

Weight8.05kg

Dimensions270mm(W) x 447mm(H)
x 250mm(D)

KETTLESTRING LANE | YORK | YO30 4XF | UNITED KINGDOM
METALLVÄGEN 45A | 195 72 ROSERSBERG | STOCKHOLM | SVERIGE
LAHNSTRASSE 27 | 45478 MÜLHEIM AN DER RUHR | DEUTSCHLAND

If you have any more questions about this product, please do not hesitate to contact the Gear4music Customer Service Team on: **+44 (0) 330 365 4444** or **info@gear4music.com**