

SubZero

**SUBZERO
DM-MINI**

SZ-DM-MINI

USER MANUAL

WARNING!

Do not open cover. No user-serviceable parts inside. Refer servicing to qualified service personnel. Do not place the product in a location near a heat source such as a radiator, or in an area subject to direct sunlight, excessive dust, mechanical vibration or shock. The product must not be exposed to dripping or splashing and no objects filled with liquids, such as vases, shall be placed on the product. No naked flame sources, such as lighted candles, should be placed on the product. Allow adequate air circulation and avoid obstructing vents (if present) to prevent internal heat build-up. The ventilation must not be impeded by covering the appliance with items such as newspapers, table-cloths, curtains etc. To prevent injury, this appliance must be securely attached to the floor/wall in accordance with the installation instructions.

VAROVÁNÍ!

Nezakrývejte. Uvnitř nejsou žádné součásti opravitelné uživatelem. S požadavkem na servis se odkažte na kvalifikované servisní oddělení. Neumísťujte produkt v blízkosti zdroje tepla, jako je radiátor, nebo na místo s přímým slunečním světlem, nadměrným prašením, mechanickými vibracemi nebo šokem. Produkt nesmí přijít do kontaktu s vodou a žádnými objekty naplněnými tekutinami, jako například vázy, by neměly být umístěny na produkt. Žádné zdroje otevřeného ohně, jako například svíčky, by neměly být umístěny na produkt. Umožněte dostatečnou cirkulaci vzduchu a vyhněte se obstrukci ventilátorů (pokud jsou přítomné) pro předjetí interního přehřívání. Ventilace nesmí být narušena překrytím zařízení jako např. noviny, kuchyňské utěrky, záclony apod. Pro předjetí zranění, toto zařízení musí být bezpečně připevněno ke zdi/podlaze v souladu s instrukcemi instalace.

DVARSEL!

Dækslet må ikke åbnes. Ingen bruger-udskiftelige dele indeni. Overlad service til kvalificeret service personale. Placer ikke produktet i nærheden af varmekilder såsom en radiator eller i direkte sollys, meget støv, mekaniske vibrationer eller stød. Produktet må ikke udsættes for vand eller støv, og ingen genstande fyldt med væsker, f.eks. vaser, må anbringes på produktet. Må ikke placeres nær åben ild, tændte stearinlys må ikke placeres på produktet. Vær sikker på at der er tilstrækkelig luftcirkulation og undgå at dække ventiler (hvis der er nogen) for at undgå at produktet bliver varmt. Ventilationen må ikke blokeres med overdækning af apparatet med genstande som aviser, dug, gardiner osv. For at undgå skade skal dette apparat være fastgjort forsvarligt til gulv/væg i overensstemmelse med installationsvejledningen.

WAARSCHUWING!

Maak de behuizing niet open. Dit toestel bevat geen onderdelen die door de gebruiker kunnen worden vervangen. Laat onderhoud over aan bevoegd onderhoudspersoneel. Plaats het product niet in de buurt van een hittebron zoals een radiator of in direct zonlicht of in een stofrijke omgeving, mechanische vibratie of schok. Plaats het product niet in de buurt van spattende of lekkende voorwerpen gevuld met een vloeistof zoals bijvoorbeeld een vaas. Er mogen geen open vlammen zoals aangestoken kaarsen op de apparatuur worden geplaatst. Zorg om overhitting te voorkomen voor voldoende ventilatie en bellemmer ventilatieroosters niet. Bedek het product niet met dingen zoals kranten, tafellakens, gordijnen etc. Om verwondingen te voorkomen moet dit product goed worden bevestigd aan de vloer of de wand, naar gelang de instructies.

VAROITUS!

Älä avaa kannetta. Ei sisällä käytettäviä huollettavia osia. Huollot saa suorittaa vain päteviä huoltomiesi. Älä säilytä tuotetta minkään kuuman lähellä kuten patteri tai suorassa auringonpaisteessa, pölyisessä, mekaanisessa värinässä tai iskussa. Tuotetta ei saa altistaa tippuvalle tai loiskeelle tai nesteitä sisältäviä tuotteita kuten maljakko eivätkä saa olla tuotteen lähetyviillä. Avotulia kuten sytytetty kynttilä ei saa olla tuotteen päällä. Salli riittävä ilmankierto ja vältä tuuletusaukkojen tukkiminen (jos sellaisia on olemassa) estämään sisäisen lämmön muodostuminen. Tuuletusta ei saa estää peittämällä laite esineillä, kuten sanomalehdillä, pöytäliinoilla, verhoilla jne. Loukkaantumisen estämiseksi laite on kiinnitettävä tukevasti lattiaan / seinään asennuksen ohjeiden mukaisesti.

ATTENTION!

Ne pas ouvrir le couvercle. Aucune pièce interne réparable par l'utilisateur. Confier la réparation à du personnel de réparation qualifié. Ne pas laisser l'appareil à proximité d'une source de chaleur telle qu'un radiateur, dans un endroit directement exposé aux rayons du soleil, trop poussiéreux, ou pouvant subir des chocs mécaniques. L'appareil ne doit pas être exposé aux gouttes d'eau et aux éclaboussures, et aucun objet rempli de liquide, tel qu'un vase, ne doit être posé dessus. Ne placer aucune source de flamme nue, telle qu'une bougie allumée, sur l'appareil. Assurer une circulation d'air suffisante et éviter d'obstruer les fentes (le cas échéant) afin d'éviter une surchauffe interne. La ventilation ne doit pas être bloquée en couvrant l'appareil avec des objets tels que des journaux, des nappes, des rideaux, etc. Afin d'éviter tout risque de blessure, cet appareil doit être fixé au sol ou au mur de manière sécurisée, conformément aux instructions d'installation.

EN

WARNUNG!

Öffnen Sie nicht das Gehäuse. Im Inneren befinden sich keine vom Benutzer zu wartenden Teile. Überlassen Sie Wartungsarbeiten qualifiziertem Fachpersonal. Stellen Sie das Produkt nicht an einen Ort in der Nähe einer Wärmequelle wie etwa eines Heizkörpers oder in einem Bereich mit direktem Sonnenlicht, übermäßigem Staub, mechanischen Vibrationen oder Stößen. Schützen Sie das Produkt vor tropfenden oder spritzenden Flüssigkeiten, und stellen Sie keine mit Flüssigkeiten gefüllten Gegenstände wie Vasen auf das Produkt. Offene Feuerquellen wie Kerzen dürfen nicht auf dem Gerät abgestellt werden. Sorgen Sie für eine ausreichende Luftzirkulation und vermeiden Sie, dass die Lüftungsschlitze (falls vorhanden) abgedeckt werden, um einen internen Wärmestau zu verhindern. Die Belüftung darf nicht durch Abdecken des Gerätes mit Gegenständen wie Zeitungen, Tischdecken, Vorhängen usw. blockiert werden. Um Verletzungen zu vermeiden, muss dieses Gerät gemäß den Installationsanweisungen sicher am Boden bzw. an der Wand befestigt werden.

CZ

AVVERTIMENTO!

Non aprire il coperchio. Se fosse necessario, riferirsi ad un esperto. Non esporre il prodotto a fonti di calore, luce del sole diretta, polvere, vibrazioni meccaniche o altri possibili shock. Non esporre il prodotto a perdite di liquido o a spruzzi. Non appoggiare nessun oggetto contenente acqua sul prodotto. Non esporre il prodotto a fuoco, candele o oggetti simili. Assicurarsi la circolazione dell'aria e non ostruire le ventole, se presenti, per evitare il surriscaldamento. La ventilazione non deve subire impedimenti dovuti a giornali, tovaglie, tende, ecc. Per evitare danni, il prodotto deve essere appoggiato a terra o installato al muro in modo sicuro e stabile, secondo le istruzioni.

DE

IT

DK

ADVARSSEL!

Ikke åpne dekslet. Inneholder ingen deler som kan brukes. Overlat reparasjon til kvalifisert servicepersonell. Ikke plasser produktet i nærheten av varmekilder som f.eks. en radiator, eller i områder som er utsatt for direkte sollys, mye støv, mekanisk vibrasjon eller støt. Produktet må ikke utsettes for drypping eller spruting, og gjenstander som er fylt med væsker, som f.eks. vaser, skal ikke plasseres på produktet. Åpne flammer, som f.eks. tente lys, bør ikke plasseres på produktet. Tillat tilstrekkelig luft sirkulasjon og unngå å blokkere ventiler (hvis tilstede) for å forhindre intern varmeoppsamling. Pass på at ventilasjon ikke hindres ved å unngå å dekke apparatet med ting som aviser, bordduker, gardiner osv. For å forhindre skade må dette apparatet være godt festet til gulvet/væggen i henhold til installasjonsinstruksjoner.

NO

NL

OSTRZEŻENIE!

Nie otwierać pokrywy. W środku nie ma części nadających się do naprawy przez użytkownika. Prosimy pozostawić serwis dla wyszkolonego personelu. Nie umieszczaj produktu w pobliżu źródła ciepła, np. grzejnika, lub w bezpośrednim świetle słonecznym, kurzu, czy mechanicznym wiracją. Produkt ten nie może być eksponowany na kapanie lub chłapanie, a przedmioty wypelnione płynami, takie jak wazy, nie powinny być na nim umieszczone. Źródła otwartego ognia, takie jak np. świece, nie powinny być umieszczone na produkcie. Należy zapewnić odpowiednią wentylację i unikać blokowania otworów wentylacyjnych, aby uniknąć wewnętrznego wzrostu temperatury. Wentylacja nie powinna być utrudniana poprzez nakrywanie urządzenia gazetami, obrusami czy zasłonami. Aby uniknąć pokaleczenia, urządzenie musi być bezpiecznie przytwierdzone do podłogi/ściany zgodnie z instrukcją.

PL

FI

ATENÇÃO!

Não abra a tampa. Não tente a reparação do instrumento por si. Dirija-se a pessoal qualificado. Não aproxime a uma fonte de calor excessivo ou exponha o produto à luz solar, poeira, vibração ou choque. Não mantenha o produto num local húmido ou perto líquidos como vasos, etc. Não aproxime o produto a fontes de fogo vivo, como velas. Mantenha o produto num espaço suficientemente arejado de forma a evitar sobre-aquecimento. Não bloqueie a ventilação do instrumento, cobrindo-o com artigos como cortinas, toalhas de mesa ou jornais. Para prevenir acidentes, recomendamos que fixe este produto à parede ou chão, em conformidade com as instruções de instalação.

PT

FR

VÝSTRAHA!

Neotvárajte kryt. Vo vnútri nie sú žiadne súčasti, ktoré sú opraviteľné užívateľom. S požiadavkou na servis sa obráťte na kvalifikované servisné stredisko. Nevystavujte produkt do blízkosti akéhokolvek tepelného zdroja ako napr. radiátora, alebo do kontaktu so slnečným žiarením, nadmerným prašným prostredím, mechanickým vibráciám alebo šokom. Produkt nesmie prísť do kontaktu s vodou a žiadny objekt naplnený vodou, ako napr. váza, nesmie byť umiestnený na produkt. Žiadne výrobky s otvoreným ohňom, ako napr. sviečky, by nemali byť umiestnené na produkt. Umožnite dostatočnú cirkuláciu vzduchu a zabráňte obštrukcii ventilačných otvorov (ak sú prítomné) kvôli prevencii vnútorného prehrievania. Ventilácia nesmie byť narušená prekrytím zariadenia výrobkami ako napr. noviny, kuchyňské utierky, záclony a pod. Na prevenciu proti zraneniu musí byť toto zariadenie bezpečne pripevnené k podlahe/stene, tak ako je to uvedené v návode na inštaláciu.

SK

OPOZORILO!

SI

Ne odpirajte pokrova. V notranjosti ni nobenih delov, ki jih uporabnik lahko sam popravlja. Popravilo prepustite usposobljenemu osebju.

Ne postavljajte izdelka na lokacijo v bližini vira toplote, kot je radiator, ali na območje, ki je izpostavljeno neposredni sončni svetlobi, pretiranem prahu, mehanskim tresljajem ali udarcem.

Izdelek ne sme biti izpostavljen kapljanju ali brizganju in nobeni predmeti, napolnjeni z vodo, kot so vaze, se ne smejo postaviti na izdelek.

Nobenega od virov odprtega ognja, kot so vžgane sveče, se ne sme postavljati na izdelek.

Zagotovite zadostno kroženje zraka in umaknite ovire na odprtinah (če obstajajo), zaradi preprečevanja kopičenja notranje toplote. Ventilacijo se ne sme ovirati s prekrivanjem naprave s predmeti, kot so časopisi, prti, zavese itn.

Da bi preprečili poškodbe, mora biti ta naprava varno pritrjena na tla/steno v skladu z navodili za namestitev.

¡ADVERTENCIA!

ES

No abra la tapa. No intente reparar el aparato usted mismo. Llévelo a reparar por personal calificado.

No coloque el aparato cerca de fuentes de calor excesivo o donde esté expuesto a luz solar directa, golpes, vibraciones o polvo.

Evite lugares expuestos a humedad. No ponga objetos llenos de líquidos en la superficie de este aparato.

No se deben colocar fuentes de llama desnuda, como velas encendidas, en la superficie de este aparato.

Mantenga suficiente espacio alrededor del aparato para permitir una ventilación adecuada. No obstruya o tape las aberturas con objetos como periódicos, manteles, cortinas, etc.

Para evitar lesiones, este aparato debe fijarse con seguridad al piso o pared de acuerdo con las instrucciones de instalación.

WARNING!

SE

Öppna ej locket. Inga användarvänliga delar inuti. För reparationer vänd er till kvalificerad servicepersonal.

Ställ ej produkten vid en värmekälla t.ex element, i direkt solljus, damm, elektronisk vibration eller shock.

Produkten bör ej bli utsatt för droppande eller stänk och inga objekt fyllda med vätskor som t.ex vaser skall ställas på produkten.

Ingen källa till öppna flammor som t.ex tända ljus bör placeras på produkten.

Tillåt tillräcklig luftcirkulation och blockera ej eventuella ventiler för att undvika intern överhettning. Ventilen bör ej täckas av föremål såsom tidningar, dukar, gardiner etc.

För att undvika skada måste denna produkt vara fastsatt på golvet eller i väggen enligt instruktionerna.

INTRODUCTION

Thank you for purchasing the SubZero DM-MINI Two Channel Mini DJ Mixer.

To get the most out of your product, please read this manual carefully.

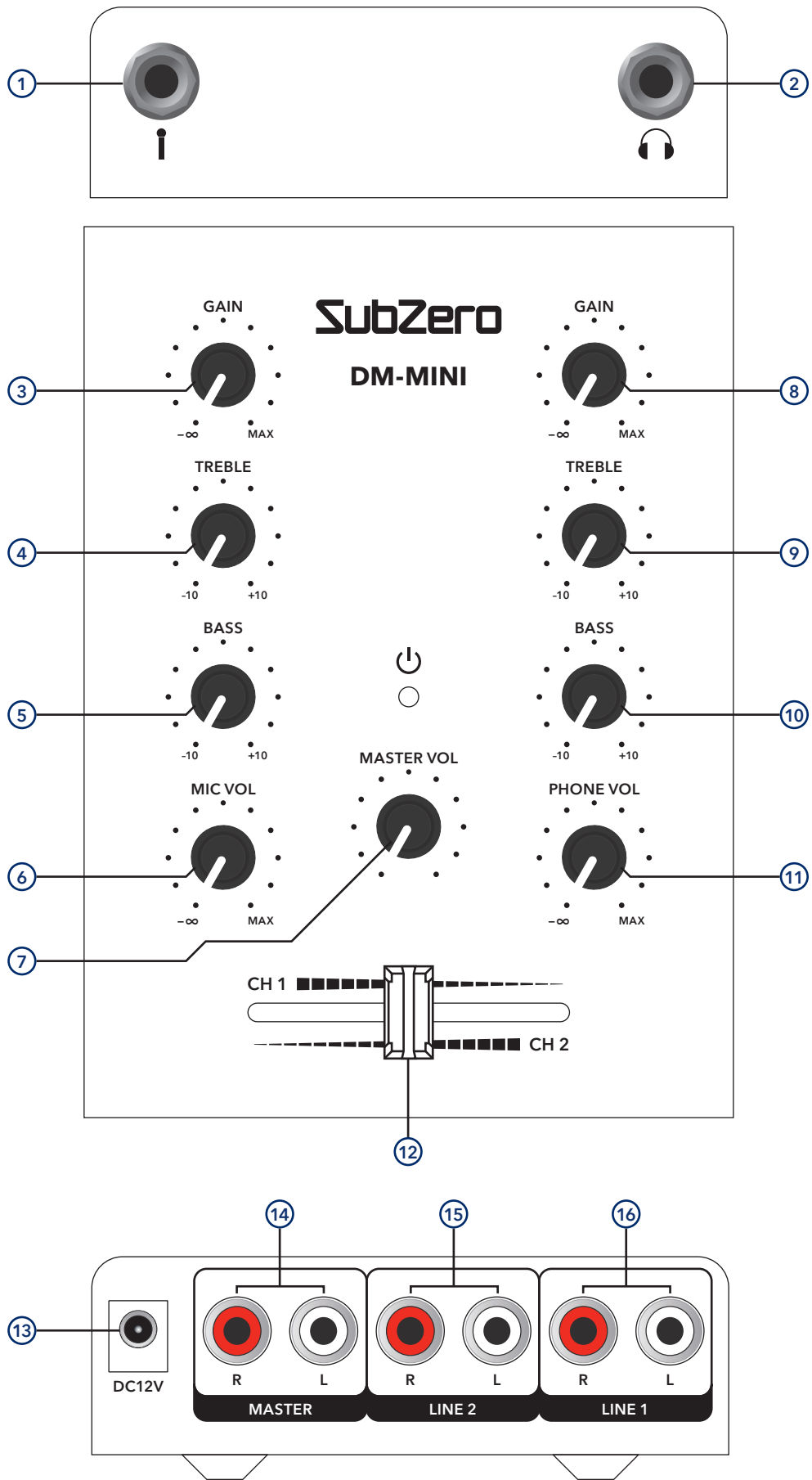
BOX CONTENTS

- DM-MINI Two Channel Mini DJ Mixer.
- User manual.
- UK power supply.
- EU power supply.

PRODUCT FEATURES

- Two independent channels.
- Compact size.
- Independent bass and treble control for each channel.
- Microphone input and volume control.
- Headphones volume control.





CONTROLS & FUNCTIONS

1. MICROPHONE INPUT

Connection for microphones with 6.3mm (1/4") TS Jack.

2. HEADPHONE OUTPUT

Connection for headphones with 6.3mm (1/4") TRS Jack.

3. CHANNEL 1 GAIN CONTROL

Adjusts the input level for channel 1 (0dB to +10dB).

4. CHANNEL 1 TREBLE CONTROL

Adjusts the High/Treble for channel 1 (-15dB to +15dB).

5. CHANNEL 1 BASS CONTROL

Changes the Low/Bass for channel 1 (-15dB to +15dB).

6. MICROPHONE LEVEL CONTROL

Adjusts the microphone volume.

7. MASTER CONTROL

Adjusts the level of the master output.

8. CHANNEL 2 GAIN CONTROL

Adjusts the input level for channel 2 (0dB to +10dB).

9. CHANNEL 2 TREBLE CONTROL

Changes the High/Treble for channel 2 (-15dB to +15dB).

10. CHANNEL 1 BASS CONTROL

Changes the Low/Bass for channel 2 (-15dB to +15dB).

11. HEADPHONES LEVEL CONTROL

Controls the headphones output level.

12. CROSSFADER

Fades between channel 1 and channel 2. If the crossfader is at the centre position, the sound from both channels will be heard.

13. POWER INPUT

Connect supplied DC adapter here.

14. MASTER OUTPUTS

Left and Right line level RCA Phono outputs.

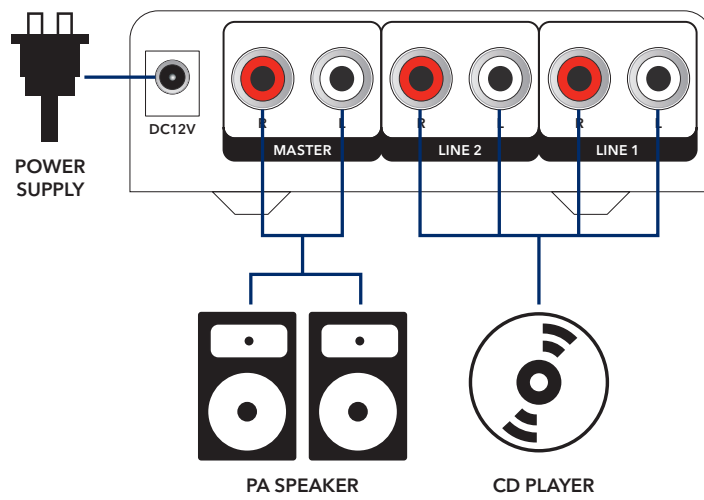
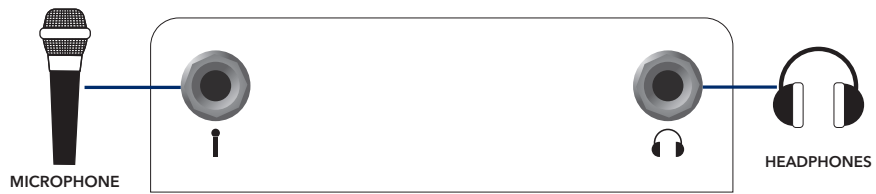
15. CHANNEL 2 INPUTS

Left and Right line level RCA Phono inputs for channel 2.

16. CHANNEL 1 INPUTS

Left and Right line level RCA Phono inputs for channel 1.

CONNECTIONS



SPECIFICATIONS

SZ-DM-MINI

Microphone Input	3mW, 2.2K ohms
Line Inputs	150mW, 47K ohms
Main Output	+0dB, 600ohms
Headphones Output	16-32 ohms/300mW
Frequency Response	20Hz to 20KHz @ +2dB
Input Power	DC 12V
Power Consumption	3.6W
Operating Channels	2
Device Inputs	Line: 2 Mic: 1
Outputs	Master, Headphones
Dimensions	155 x 105 x 60mm
Weight	0.75KG

KETTLESTRING LANE | YORK | YO30 4XF | UNITED KINGDOM
METALLVÄGEN 45A | 195 72 ROSERSBERG | STOCKHOLM | SVERIGE
LAHNSTRASSE 27 | 45478 MÜLHEIM AN DER RUHR | DEUTSCHLAND

If you have any more questions about this product, please do not hesitate to contact the Gear4music Customer Service Team on: **+44 (0) 330 365 4444** or **info@gear4music.com**