



USER MANUAL  
BEDIENUNGSANLEITUNG

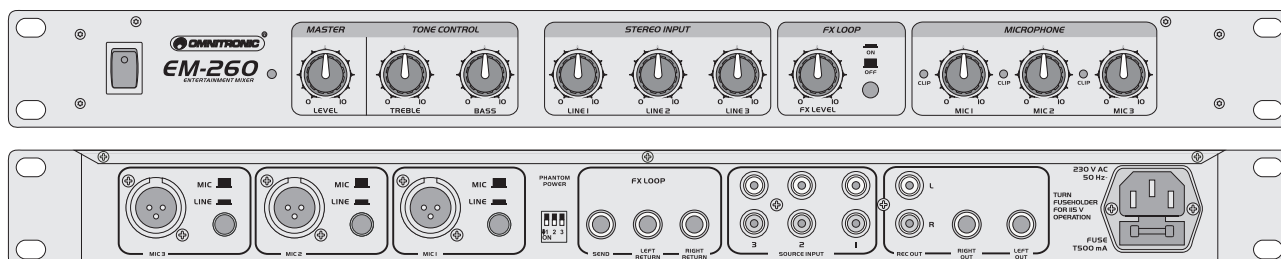
# EM-260

## ENTERTAINMENT MIXER



TECHNOLOGY DESIGNED FOR PLEASURE  
[WWW.OMNITRONIC.DE](http://WWW.OMNITRONIC.DE)

# EM-260 ENTERTAINMENT MIXER



## 6-Kanal-Mikrofon-Line-Mischer

- 6 Eingänge (3 x Mic/Line und 3 x Line) zum Mischen auf 1 Stereo-Ausgang
- Ideal z. B. für Karaoke, bei denen Mikrofone mit CDs gemischt werden sollen
- 3 Mono-Eingangskanäle Mikrofon/Line (XLR, sym.), umschaltbar
- 3 Stereo-Line-Eingangskanäle (Cinch)
- Clip-LED für jeden Mikrofonkanal
- Jeder Mikrofoneingang mit zuschaltbarer Phantomspeisung (12 V)
- FX Send/Return mit FX-Level-Regler
- Stereo-Master-Ausgang (6,3-mm-Klinke) mit 2-Band-Equalizer (Bässe und Höhen) und Lautstärkeregler
- Stereo-Record Ausgang (Cinch)
- Rackeinbau, 1 HE

## 6-channel Microphone Line Mixer

- 6 inputs (3 x mic/line and 3 x line) for mixing to 1 stereo output
- Ideal e.g. for karaoke when microphones need to mixed with CDs
- 3 mono input channels mic/line (XLR, bal.), switchable
- 3 stereo line input channels (RCA)
- Clip LED for each microphone channel
- Each microphone input with optional 12 V phantom power
- FX send/return with FX level control
- Stereo master out (6.3 mm jack) with 2-band equalizer (highs and lows) and level control
- Stereo record output (RCA)
- Rack installation, 1 U



# Inhaltsverzeichnis

<b>1 EINFÜHRUNG</b> .....	<b>4</b>
<b>2 SICHERHEITSHINWEISE</b> .....	<b>4</b>
<b>3 BESTIMMUNGSGEMÄSSE VERWENDUNG</b> .....	<b>6</b>
<b>4 BEDIENELEMENTE UND ANSCHLÜSSE</b> .....	<b>7</b>
<b>5 INBETRIEBNAHME</b> .....	<b>9</b>
Anschlüsse herstellen .....	9
Grundeinstellung .....	9
Phantomspeisung zuschalten .....	10
<b>6 REINIGUNG UND WARTUNG</b> .....	<b>10</b>
Sicherungswechsel/Spannungswahl .....	10
<b>7 TECHNISCHE DATEN</b> .....	<b>11</b>
Steckerbelegung .....	11



# Table of Contents

<b>1 INTRODUCTION</b> .....	<b>12</b>
<b>2 SAFETY INSTRUCTIONS</b> .....	<b>12</b>
<b>3 OPERATING DETERMINATIONS</b> .....	<b>14</b>
<b>4 OPERATING ELEMENTS &amp; CONNECTIONS</b> .....	<b>15</b>
<b>5 SETTING INTO OPERATION</b> .....	<b>17</b>
Making the Connections .....	17
Basic Setting .....	17
Switching on Phantom Power .....	18
<b>6 CLEANING AND MAINTENANCE</b> .....	<b>18</b>
Replacing the Fuse/Voltage Selection .....	18
<b>7 TECHNICAL SPECIFICATIONS</b> .....	<b>19</b>
Connector Configuration .....	19

# 1



## EINFÜHRUNG

Wir freuen uns, dass Sie sich für ein Produkt von OMNITRONIC entschieden haben. Wenn Sie nachfolgende Hinweise beachten, sind wir sicher, dass Sie lange Zeit Freude an Ihrem Kauf haben werden. Bitte bewahren Sie diese Bedienungsanleitung für weiteren Gebrauch auf.



**Lesen Sie vor der ersten Inbetriebnahme zur eigenen Sicherheit diese Bedienungsanleitung sorgfältig.**



**Diese Bedienungsanleitung gilt für die Artikelnummern: 10007075 und 10007076. Die neueste Version finden Sie online: [www.omnitronic.de](http://www.omnitronic.de).**

Alle Personen, die mit der Aufstellung, Inbetriebnahme, Bedienung, Wartung und Instandhaltung dieses Gerätes zu tun haben, müssen

- entsprechend qualifiziert sein
- diese Bedienungsanleitung genau beachten
- die Bedienungsanleitung als Teil des Produkts betrachten
- die Bedienungsanleitung während der Lebensdauer des Produkts behalten
- die Bedienungsanleitung an jeden nachfolgenden Besitzer oder Benutzer des Produkts weitergeben
- sich die letzte Version der Anleitung im Internet herunterladen

# 2

## SICHERHEITSHINWEISE



### **ACHTUNG!**

Gerät vor Feuchtigkeit und Nässe schützen!



### **ACHTUNG!**

Seien Sie besonders vorsichtig beim Umgang mit gefährlicher Netzspannung. Bei dieser Spannung können Sie einen lebensgefährlichen elektrischen Schlag erhalten!

Dieses Gerät hat das Werk in sicherheitstechnisch einwandfreiem Zustand verlassen. Um diesen Zustand zu erhalten und einen gefahrlosen Betrieb sicherzustellen, muss der Anwender unbedingt die Sicherheitshinweise und die Warnvermerke beachten, die in dieser Gebrauchsanweisung enthalten sind.

**Bei Schäden, die durch Nichtbeachtung dieser Bedienungsanleitung verursacht werden, erlischt der Garantieanspruch. Für daraus resultierende Folgeschäden übernimmt der Hersteller keine Haftung.**

### **Inbetriebnahme**

Bitte überprüfen Sie vor der ersten Inbetriebnahme, ob kein offensichtlicher Transportschaden vorliegt. Sollten Sie Schäden an der Netzleitung oder am Gehäuse entdecken, nehmen Sie das Gerät nicht in Betrieb und setzen sich bitte mit Ihrem Fachhändler in Verbindung.

### **Schutzklasse**

Der Aufbau entspricht der Schutzklasse I. Der Netzstecker darf nur an eine Schutzkontakt-Steckdose angeschlossen werden, deren Spannung und Frequenz mit dem Typenschild des Gerätes genau übereinstimmt. Ungeeignete Spannungen und ungeeignete Steckdosen können zur Zerstörung des Gerätes und zu tödlichen Stromschlägen führen.

---

## **Netzstecker**

Den Netzstecker immer als letztes einstecken. Der Netzstecker muss dabei gewaltfrei eingesetzt werden. Achten Sie auf einen festen Sitz des Netzsteckers.

Lassen Sie die Netzleitung nicht mit anderen Kabeln in Kontakt kommen! Seien Sie vorsichtig beim Umgang mit Netzleitungen und -anschlüssen. Fassen Sie diese Teile nie mit feuchten Händen an! Feuchte Hände können tödliche Stromschläge zur Folge haben.

Netzleitungen nicht verändern, knicken, mechanisch belasten, durch Druck belasten, ziehen, erhitzen und nicht in die Nähe von Hitze- oder Kältequellen bringen. Bei Missachtung kann es zu Beschädigungen der Netzleitung, zu Brand oder zu tödlichen Stromschlägen kommen.

Die Kabeleinführung oder die Kupplung am Gerät dürfen nicht durch Zug belastet werden. Es muss stets eine ausreichende Kabellänge zum Gerät hin vorhanden sein. Andernfalls kann das Kabel beschädigt werden, was zu tödlichen Stromschlägen führen kann.

Achten Sie darauf, dass die Netzleitung nicht gequetscht oder durch scharfe Kanten beschädigt werden kann. Überprüfen Sie das Gerät und die Netzleitung in regelmäßigen Abständen auf Beschädigungen. Werden Verlängerungsleitungen verwendet muss sichergestellt werden, dass der Adernquerschnitt für die benötigte Stromzufuhr des Gerätes zugelassen ist. Alle Warnhinweise für die Netzleitung gelten auch für evtl. Verlängerungsleitungen.

Gerät bei Nichtbenutzung und vor jeder Reinigung vom Netz trennen! Fassen Sie dazu den Netzstecker an der Grifffläche an und ziehen Sie niemals an der Netzleitung! Ansonsten kann das Kabel und der Stecker beschädigt werden was zu tödlichen Stromschlägen führen kann. Sind Stecker oder Geräteschalter, z. B. durch Einbau nicht erreichbar, so muss netzseitig eine allpolige Abschaltung vorgenommen werden. Wenn der Netzstecker oder das Gerät staubig ist, dann muss es außer Betrieb genommen werden, der Stromkreis muss allpolig unterbrochen werden und das Gerät mit einem trockenen Tuch gereinigt werden. Staub kann die Isolation reduzieren, was zu tödlichen Stromschlägen führen kann. Stärkere Verschmutzungen im und am Gerät dürfen nur von einem Fachmann beseitigt werden.

## **Flüssigkeit**

Es dürfen unter keinen Umständen Flüssigkeiten aller Art in Steckdosen, Steckverbindungen oder in irgendwelche Geräteöffnungen oder Geräteritzen eindringen. Besteht der Verdacht, dass - auch nur minimale - Flüssigkeit in das Gerät eingedrungen sein könnte, muss das Gerät sofort allpolig vom Netz getrennt werden. Dies gilt auch, wenn das Gerät hoher Luftfeuchtigkeit ausgesetzt war. Auch wenn das Gerät scheinbar noch funktioniert, muss es von einem Fachmann überprüft werden ob durch den Flüssigkeitseintritt eventuell Isolationen beeinträchtigt wurden. Reduzierte Isolationen können tödliche Stromschläge hervorrufen.

## **Metallteile**

In das Gerät dürfen keine fremden Gegenstände gelangen. Dies gilt insbesondere für Metallteile. Sollten auch nur kleinste Metallteile wie Heft- und Büroklammern oder gröbere Metallspäne in das Gerät gelangen, so ist das Gerät sofort außer Betrieb zu nehmen und allpolig vom Netz zu trennen. Durch Metallteile hervorgerufene Fehlfunktionen und Kurzschlüsse können tödliche Verletzungen zur Folge haben.

## **Vor dem Einschalten**

Bevor das Gerät eingeschaltet wird, müssen alle Fader und Lautstärkeregler auf Null bzw. auf Minimum gestellt werden.

## **Kinder und Laien**

Kinder und Laien vom Gerät fern halten.

## **Wartung und Service**

Im Gehäuseinneren befinden sich keine zu wartenden Teile. Eventuelle Servicearbeiten sind ausschließlich dem autorisierten Fachhandel vorbehalten!


# 3

## BESTIMMUNGSGEMÄSSE VERWENDUNG

Mit dem Entertainment Mixer EM-260 können drei Stereo-Signale und drei Mono-Signale mit Mikrofon- oder Line-Pegel auf einen Stereo-Ausgang gemischt werden.

### Spannungsversorgung

Dieses Produkt ist für den Anschluss an 115/230 V, 50/60 Hz Wechselspannung zugelassen und wurde ausschließlich zur Verwendung in Innenräumen konzipiert. Die Belegung der Anschlussleitungen ist wie folgt:

Leitung	Pin	International
Braun	Außenleiter	L
Blau	Neutralleiter	N
Gelb/Grün	Schutzleiter	

Der Schutzleiter muss unbedingt angeschlossen werden! Wenn das Gerät direkt an das örtliche Stromnetz angeschlossen wird, muss eine Trennvorrichtung mit mindestens 3 mm Kontaktöffnung an jedem Pol in die festverlegte elektrische Installation eingebaut werden. Das Gerät darf nur an eine Elektroinstallation angeschlossen werden, die den VDE-Bestimmungen DIN VDE 0100 entspricht. Die Hausinstallation muss mit einem Fehlerstromschutzschalter (RCD) mit 30 mA Bemessungsdifferenzstrom ausgestattet sein.

### Einsatztemperatur

Die Umgebungstemperatur muss zwischen  $-5^{\circ}\text{C}$  und  $+45^{\circ}\text{C}$  liegen. Halten Sie das Gerät von direkter Sonneneinstrahlung (auch beim Transport in geschlossenen Wagen) und Heizkörpern fern. Die relative Luftfeuchte darf 50 % bei einer Umgebungstemperatur von  $45^{\circ}\text{C}$  nicht überschreiten. Dieses Gerät darf nur in einer Höhenlage zwischen -20 und 2000 m über NN betrieben werden.

### Installation

Vermeiden Sie Erschütterungen und jegliche Gewaltanwendung bei der Installierung oder Inbetriebnahme des Gerätes. Achten Sie bei der Wahl des Installationsortes darauf, dass das Gerät nicht zu großer Hitze, Feuchtigkeit und Staub ausgesetzt wird. Vergewissern Sie sich, dass keine Kabel frei herumliegen. Sie gefährden Ihre eigene und die Sicherheit Dritter!

### Bedienung

Nehmen Sie das Gerät erst in Betrieb, nachdem Sie sich mit seinen Funktionen vertraut gemacht haben. Lassen Sie das Gerät nicht von Personen bedienen, die sich nicht mit dem Gerät auskennen. Wenn Geräte nicht mehr korrekt funktionieren, ist das meist das Ergebnis von unsachgemäßer Bedienung!

### Transport

Verwenden Sie bitte die Originalverpackung für den Transport, um Transportschäden zu vermeiden.

### Reinigung

Reinigen Sie das Gerät niemals mit Lösungsmitteln oder scharfen Reinigungsmitteln, sondern verwenden Sie ein weiches und angefeuchtetes Tuch.

### Serienbarcode

Der Serienbarcode darf niemals vom Gerät entfernt werden, da ansonsten der Garantieanspruch erlischt.

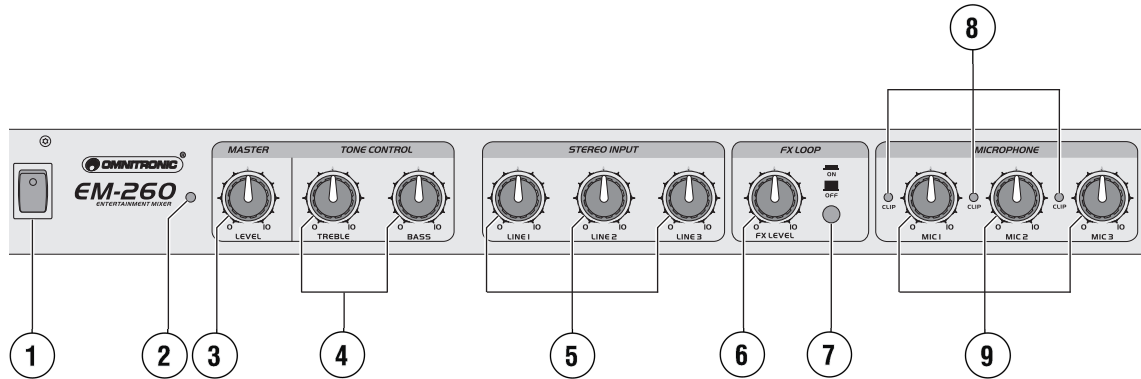
### Eigenmächtige Veränderungen und Garantie

Beachten Sie bitte, dass eigenmächtige Veränderungen an dem Gerät aus Sicherheitsgründen verboten sind. Wird das Gerät anders verwendet als in dieser Bedienungsanleitung beschrieben, kann dies zu Schäden am Produkt führen und der Garantieanspruch erlischt. Außerdem ist jede andere Verwendung mit Gefahren, wie z. B. Kurzschluss, Brand, elektrischem Schlag, etc. verbunden.

# 4

## BEDIENELEMENTE UND ANSCHLÜSSE

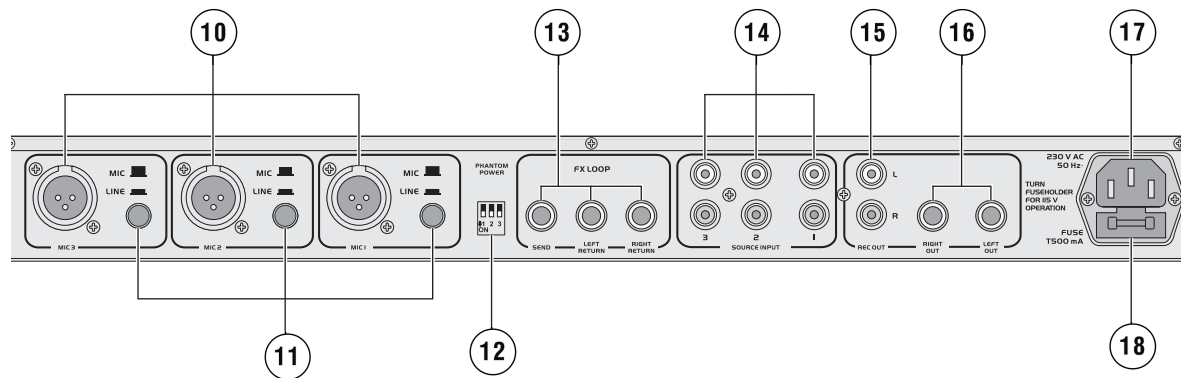
### Frontseite



1	<b>Netzschalter</b> Drücken Sie den Netzschalter, um das Gerät ein- und auszuschalten. Die Betriebsanzeige zeigt den eingeschalteten Zustand des EM-260 an.
2	<b>Betriebsanzeige POWER</b>
3	<b>Masterregler</b> Lautstärkeregler für den Masterausgang LEFT/RIGHT OUT.
4	<b>Klangregler</b> 2-Band Equalizer für den Masterausgang: TREBLE = Höhen und BASS = Bässe.
5	<b>Lautstärkeregler LEVEL 1-3</b> Lautstärkeregler für die Stereo-Kanäle 1-3.
6	<b>Regler FX LEVEL</b> Zum Mischen des Effektsignals auf die Mono-Kanäle.
7	<b>FX LOOP Ein/Aus</b> Ein-/Ausschalter für den Effektweg. Bei gedrückter Taste ist der Effektweg aktiviert.
8	<b>Übersteuerungsanzeige CLIP</b> Leuchtet bei Übersteuerung des Eingangskanals.
9	<b>Lautstärkeregler MIC 1-3</b> Lautstärkeregler für die Mono-Kanäle 1-3.



## Rückseite



<b>10</b>	<b>Mono-Eingänge</b> XLR-Buchsen für die Mono-Kanäle MIC 1-3 zum Anschluss von Mikrofonen bzw. Geräten mit Line-Pegel.
<b>11</b>	<b>Eingangsumschalter MIC/LINE</b> Umschalter für die Mono-Eingänge MIC 1-3 • Taste ungedrückt: Eingang auf Mikrofonpegel geschaltet • Taste gedrückt: Eingang auf Line-Pegel geschaltet
<b>12</b>	<b>DIP-Schalter</b> Mit diesen Schaltern können Sie für jede XLR-Buchse getrennt eine 12-V-Phantomspeisung zuschalten. Dazu den jeweiligen Schalter auf die untere Position ON stellen.
<b>13</b>	<b>Buchsen SEND/RETURN</b> Der EM-260 verfügt über einen seriellen Einschleifweg, in den sich externe Effektgeräte für die Mono-Kanäle einschleifen lassen. Verbinden Sie den Mono-Ausgang (6,3-mm-Klinke) SEND mit dem Eingang und den Stereo-Eingang LEFT/RIGHT RETURN mit dem Ausgang des Effektgeräts.
<b>14</b>	<b>Line-Eingänge</b> Cinch-Eingangsbuchsen für die Stereo-Kanäle 1-3 zum Anschluss von Geräten mit Line-Pegel (z.B. CD-Player).
<b>15</b>	<b>Aufnahme-Ausgang</b> Stereo-Ausgang (Cinch) zum Anschluss Ihres Aufnahmeegeräts. Der Aufnahmepegel wird vom Masterregler nicht beeinflusst.
<b>16</b>	<b>Masterausgang</b> Stereo-Masterausgang (6,3-mm-Klinke) zum Anschluss an eine Endstufe.
<b>17</b>	<b>Netzanschluss</b> Stecken Sie hier die beiliegende Netzleitung ein.
<b>18</b>	<b>Sicherungshalter/Spannungswahl</b> • Ersetzen Sie die Sicherung nur bei ausgestecktem Gerät und nur durch eine gleichwertige Sicherung. Der korrekte Wert ist am Gerät angegeben. • Der Sicherungshalter kann in zwei Positionen eingesetzt werden, um zwischen 230 V und 115 V umzuschalten. Die Werkseinstellung ist 230 V.



# 5

## INBETRIEBNAHME

### Rackinstallation

Stellen Sie das Gerät auf einer ebenen Fläche auf oder installieren Sie es in Ihrem Rack. Für den Einbau in ein 19"-Rack (483 mm) wird 1 HE benötigt. Achten Sie bei der Standortwahl des Geräts darauf, dass die warme Luft aus dem Rack entweichen kann und genügend Abstand zu anderen Geräten vorhanden ist. Dauerhafte Überhitzung kann zu Schäden am Gerät führen. Sie können das Gerät mit vier Schrauben M6 im Rack befestigen.

### Anschlüsse herstellen

Schalten Sie das Mischpult vor dem Anschließen von Geräten aus.

- 1 Schließen Sie Stereo-Geräte mit Line-Pegel (z.B. CD-Player) an die Cinch-Eingangsbuchsen **SOURCE 1-3** an (weiße Buchse = linker Kanal, rote Buchse = rechter Kanal).
- 2 An die Eingänge **MIC 1-3** der Mono-Kanäle können sowohl Mikrofone (symmetrisch oder unsymmetrisch) als auch Mono-Geräte mit Line-Pegel angeschlossen werden. Für phantomgespeiste Mikrofone lässt sich eine 12-V-Phantomspeisung über die DIP-Schalter zuschalten (siehe Kapitel 6).

**Achtung!** Ist die Phantomspeisung zugeschaltet, dürfen keine unsymmetrischen Mikrofone oder Geräte mit Line-Pegel an den entsprechenden Eingängen angeschlossen werden. Andernfalls können diese Mikrofone und Geräte beschädigt werden.

- 3 Ein externes Effektgerät lässt sich über die Buchsen **SEND** und **RETURN** einschleifen. Verbinden Sie den Mono-Ausgang (6,3-mm-Klinke) **SEND** mit dem Eingang und den Stereo-Eingang **LEFT/RIGHT RETURN** mit dem Ausgang des Effektgeräts.
- 4 Ein Endverstärker für Lautsprecher oder ein nachfolgendes Gerät mit Line-Pegel kann an die 6,3-mm-Klinkenbuchsen **LEFT OUT** und **RIGHT OUT** angeschlossen werden.
- 5 Für Tonaufnahmen schließen Sie Ihr Aufnahmegerät an den Cinch-Ausgang **REC OUT** an. Der Aufnahmepegel ist unabhängig von der Stellung des Masterreglers.
- 6 Schließen Sie das Gerät nach dem Anschließen aller Geräte über das beiliegende Netzkabel an eine Steckdose an

### Grundeinstellung


- 1 Stellen Sie vor dem Einschalten den Masterregler auf Null, um Einschaltgeräusche zu vermeiden.
- 2 Schalten Sie dann das Gerät mit dem Netzschalter ein. Die Betriebsanzeige **POWER** auf der Frontplatte leuchtet. Schalten Sie anschließend die nachfolgenden Audiogeräte ein, zuletzt immer den Endverstärker für die Lautsprecher. Schalten Sie beim Ausschalten der Anlage immer zuerst den Endverstärker ab.
- 3 Drehen Sie den Masterregler so weit auf, dass das Mischungsverhältnis der angeschlossenen Tonquellen optimal eingestellt werden kann.
- 4 Stellen Sie die Mono-Kanäle **MIC 1-3** mit den Eingangswahlschaltern **MIC/LINE** auf die angeschlossenen Quellen ein:
  - Taste ungedrückt: Eingang auf Mikrofonpegel geschaltet
  - Taste gedrückt: Eingang auf Line-Pegel geschaltet
- 5 Stellen Sie mit den Kanalreglern für die Stereo-Kanäle und die Mono-Kanäle das gewünschte Lautstärkeverhältnis ein. Die Übersteuerungsanzeige **CLIP** sollte gar nicht bzw. bei Signalspitzen nur ganz kurz aufleuchten. Leuchtet sie permanent, muss der Pegel mit dem Kanalregler gesenkt werden.
- 6 Um das Signal eines externen Effektgeräts den Mono-Kanälen beizumischen, drücken Sie die Taste **FX LOOP** und stellen den Signalanteil mit dem Regler **FX LEVEL** ein.
- 7 Stellen Sie dann mit den Klangreglern das gewünschte Klangbild ein. Durch Verstellen der Regler lassen sich die Höhen (Regler **HIGH**) und Bässe (Regler **LOW**) anheben bzw. absenken. Stehen die Regler in Mittelstellung, findet keine Frequenzgangbeeinflussung statt.
- 8 Stellen Sie mit dem Masterregler den endgültigen Pegel des Stereo-Mastersignals ein.

---

## Phantomspeisung zuschalten

Um phantomgespeiste Mikrofone betreiben zu können, lässt sich für jeden Mikrofoneingang getrennt eine 12-V-Phantomspeisung zuschalten. Stellen Sie dazu den entsprechenden DIP-Schalter in die Position ON.

**Achtung!** Schalten Sie Phantomspeisung nur zu für Mikrofone, die diese Phantomspeisung benötigen. Im Zweifelsfall wenden Sie sich bitte an den Mikrofonhersteller.

 Die Phantomspeisung darf nur aktiviert werden, wenn alle Mikrofone angeschlossen sind und der Masterregler auf Null steht. Während der Stabilisierungsphase (ca. eine Minute) dürfen keine Mikrofone angeschlossen oder ausgesteckt werden und keine Änderungen an den Kanalreglern und am Masterregler vorgenommen werden. Ansonsten Gefahr von Lautsprecherschäden.

---

# 6

## REINIGUNG UND WARTUNG



### LEBENSGEFAHR!

Vor Wartungsarbeiten unbedingt allpolig vom Netz trennen!

Das Gerät sollte regelmäßig von Verunreinigungen wie Staub usw. gereinigt werden. Verwenden Sie zur Reinigung ein fusselfreies, angefeuchtetes Tuch. Auf keinen Fall Alkohol oder irgendwelche Lösungsmittel zur Reinigung verwenden!

Im Geräteinneren befinden sich keine zu wartenden Teile. Wartungs- und Servicearbeiten sind ausschließlich dem autorisierten Fachhandel vorbehalten! Sollten einmal Ersatzteile benötigt werden, verwenden Sie bitte nur Originalersatzteile. Wenn die Anschlussleitung dieses Gerätes beschädigt wird, muss sie durch eine besondere Anschlussleitung ersetzt werden, die von Ihrem Fachhändler erhältlich ist. Sollten Sie noch weitere Fragen haben, steht Ihnen Ihr Fachhändler jederzeit gerne zur Verfügung.

### Sicherungswechsel/Spannungswahl

Wenn die Feinsicherung des Gerätes defekt ist, darf diese nur durch eine Sicherung gleichen Typs ersetzt werden.

**Vor dem Sicherungswechsel ist das Gerät allpolig von der Netzspannung zu trennen (Netzstecker ziehen).**

**Bitte beachten Sie:** Bei 115 V und 230 V wird der gleiche Sicherungswert verwendet.

#### Vorgehensweise:

**Schritt 1:** Öffnen Sie den Sicherungshalter an der Geräterückseite mit einem passenden Schraubendreher.

**Schritt 2:** Entfernen Sie die defekte Sicherung aus dem Sicherungshalter.

**Schritt 3:** Setzen Sie die neue Sicherung in den Sicherungshalter ein.

**Schritt 4:** Setzen Sie den Sicherungshalter wieder im Gehäuse ein. Der Sicherungshalter kann in zwei Positionen eingesetzt werden, um zwischen 230 V und 115 V umzuschalten.

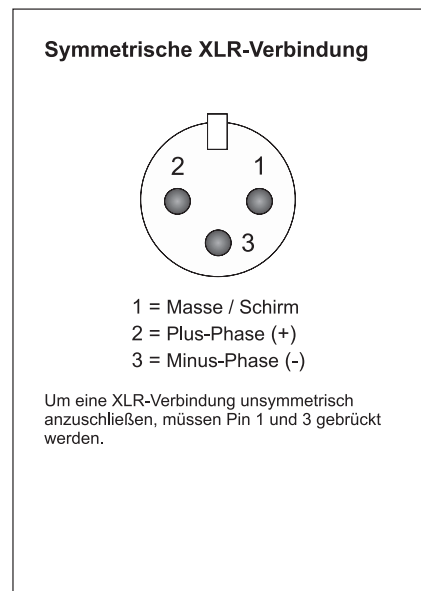
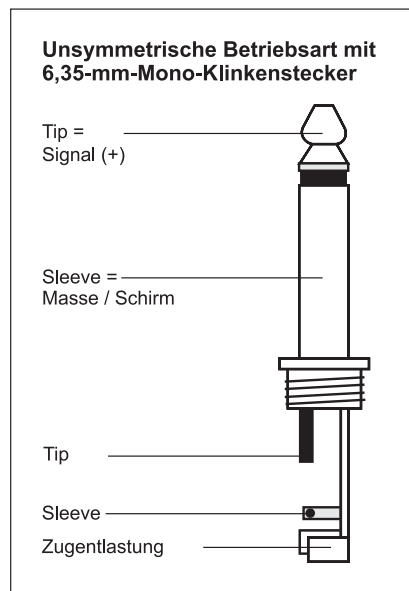
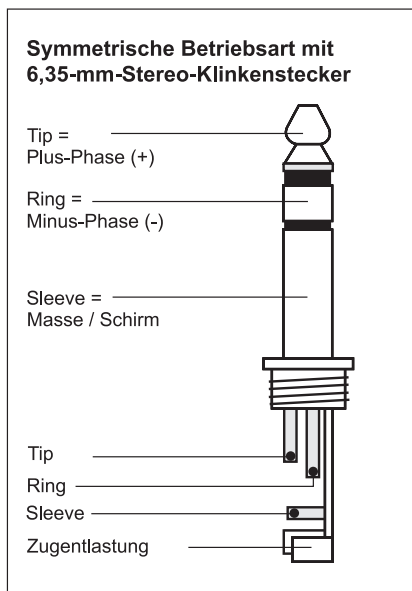
# 7

## TECHNISCHE DATEN

EM-260	
Spannungsversorgung:	115/230 V AC, 50/60 Hz ~
Gesamtanschlusswert:	35 W
Eingänge MIC 1-3:	XLR
Max. Eingangspegel:	-14 dB
Eingänge LINE 1-3:	Stereo-Cinch
Max. Eingangspegel:	24 dB
RETURN:	6,3-mm-Stereo-Klinke
Ausgänge:	
MASTER:	6,3-mm-Stereo-Klinke
REC:	Stereo-Cinch
SEND:	6,3-mm Klinke
Klangregelung:	
Höhen:	-12 dB bis +12 dB/ 10 kHz
Bässe:	-12 dB bis +12 dB/ 100 Hz
Verzerrung:	0,025 %
Geräuschspannungsabstand:	69 dB
Maße (BxTxH):	482 x 123 x 43 mm (19", 1 HE)
Gewicht:	2,2 kg

Technische Daten können im Zuge der Weiterentwicklung des Produkts ohne vorherige Ankündigung geändert werden

### Steckerbelegung



# 1



## INTRODUCTION

Thank you for having chosen an OMNITRONIC product. If you follow the instructions given in this manual, we are sure that you will enjoy this device for a long period of time. Please keep this manual for future needs.



**For your own safety, please read this user manual carefully before your initial start-up.**



**This user manual is valid for the article numbers 10007075 and 10007076. You can find the latest update at: [www.omnitronic.de](http://www.omnitronic.de).**

Every person involved with the installation, operation and maintenance of this device has to

- be qualified
- follow the instructions of this manual
- consider this manual to be part of the total product
- keep this manual for the entire service life of the product
- pass this manual on to every further owner or user of the product
- download the latest version of the user manual from the Internet

# 2

## SAFETY INSTRUCTIONS



### CAUTION!

Keep this device away from rain and moisture!



### CAUTION!

Be careful with your operations. With a dangerous voltage you can suffer a dangerous electric shock when touching the wires!

This device has left our premises in absolutely perfect condition. In order to maintain this condition and to ensure a safe operation, it is absolutely necessary for the user to follow the safety instructions and warning notes written in this user manual.

**Damages caused by the disregard of this user manual are not subject to warranty. The dealer will not accept liability for any resulting defects or problems.**

### Unpacking

Please make sure that there are no obvious transport damages. Should you notice any damages on the connection panel or on the casing, do not take the device into operation and immediately consult your local dealer.

### Protection Class

This device falls under protection class I. The power plug must only be plugged into a protection class I outlet. The voltage and frequency must exactly be the same as stated on the device. Wrong voltages or power outlets can lead to the destruction of the device and to mortal electrical shock.

---

### **Power Cord**

Always plug in the power plug least. The power plug must always be inserted without force. Make sure that the plug is tightly connected with the outlet. Never let the power cord come into contact with other cables! Handle the power cord and all connections with the mains with particular caution! Never touch them with wet hands, as this could lead to mortal electrical shock. Never modify, bend, strain mechanically, put pressure on, pull or heat up the power cord. Never operate next to sources of heat or cold. Disregard can lead to power cord damages, fire or mortal electrical shock. The cable insert or the female part in the device must never be strained. There must always be sufficient cable to the device. Otherwise, the cable may be damaged which may lead to mortal damage. Make sure that the power cord is never crimped or damaged by sharp edges. Check the device and the power cord from time to time. If extension cords are used, make sure that the core diameter is sufficient for the required power consumption of the device. All warnings concerning the power cords are also valid for possible extension cords.

Always disconnect from the mains, when the device is not in use or before cleaning it. Only handle the power cord by the plug. Never pull out the plug by tugging the power cord. Otherwise, the cable or plug can be damaged leading to mortal electrical shock. If the power plug or the power switch is not accessible, the device must be disconnected via the mains.

If the power plug or the device is dusty, the device must be taken out of operation, disconnected and then be cleaned with a dry cloth. Dust can reduce the insulation which may lead to mortal electrical shock. More severe dirt in and at the device should only be removed by a specialist.

### **Liquids**

There must never enter any liquid into power outlets, extension cords or any holes in the housing of the device. If you suppose that also a minimal amount of liquid may have entered the device, it must immediately be disconnected. This is also valid, if the device was exposed to high humidity. Also if the device is still running, the device must be checked by a specialist if the liquid has reduced any insulation. Reduced insulation can cause mortal electrical shock.

### **Foreign Objects**

There must never be any objects entering into the device. This is especially valid for metal parts. If any metal parts like staples or coarse metal chips enter into the device, the device must be taken out of operation and disconnected immediately. Malfunction or short-circuits caused by metal parts may cause mortal injuries.

### **Prior to Switching on**

Before the unit is switched on all faders and volume controls have to be set to zero or minimum position.

### **Children and Amateurs**

Keep away children and amateurs!

### **Maintenance and Service**

There are no serviceable parts inside the device. Maintenance and service operations are only to be carried out by authorized dealers!

---


# 3

## OPERATING DETERMINATIONS

The entertainment mixer EM-260 allows for mixing three stereo signals and three mono signals with microphone or line level to a stereo output.

### Power

This product is allowed to be operated with an alternating current of 115/230 V, 50/60 Hz and was designed for indoor use only. The occupation of the connection cables is as follows:

Cable	Pin	International
Brown	Live	L
Blue	Neutral	N
Yellow/Green	Earth	

The earth has to be connected! If the device will be directly connected with the local power supply network, a disconnection switch with a minimum opening of 3 mm at every pole has to be included in the permanent electrical installation. The device must only be connected with an electric installation carried out in compliance with the IEC standards. The electric installation must be equipped with a Residual Current Device (RCD) with a maximum fault current of 30 mA.

### Admissible Temperatures

The ambient temperature must always be between -5° C and +45° C. Keep away from direct insulation (particularly in cars) and heaters. The relative humidity must not exceed 50 % with an ambient temperature of 45° C. This device must only be operated in an altitude between -20 and 2000 m over NN.

### Installation

Do not shake the device. Avoid brute force when installing or operating the device. When choosing the installation spot, please make sure that the device is not exposed to extreme heat, moisture or dust. There should not be any cables lying around. You endanger your own and the safety of others!

### Operation

Operate the device only after having familiarized with its functions. Do not permit operation by persons not qualified for operating the device. Most damages are the result of unprofessional operation!

### Transport

Please use the original packaging if the device is to be transported.

### Cleaning

Never use solvents or aggressive detergents in order to clean the device! Rather use a soft and damp cloth.

### Serial Barcode

Never remove the serial barcode from the device as this would make the guarantee void.

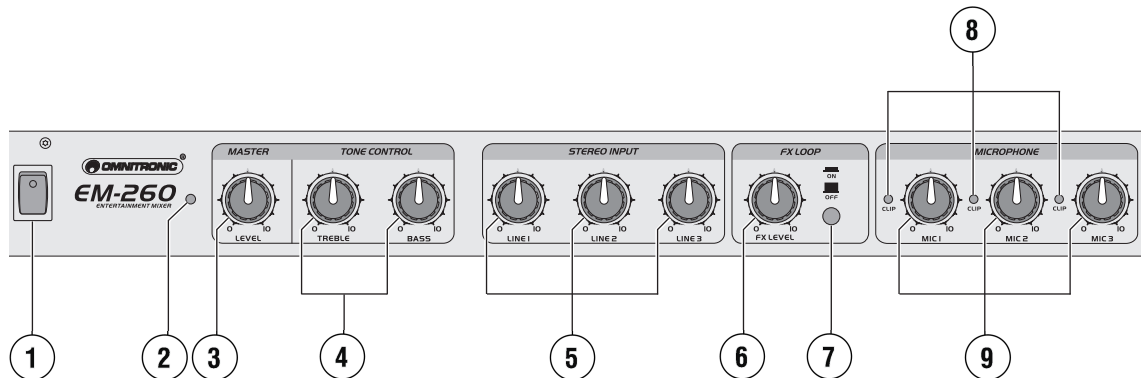
### Modifications and Guarantee

Please consider that unauthorized modifications on the device are forbidden due to safety reasons! If this device will be operated in any way different to the one described in this manual, the product may suffer damages and the guarantee becomes void. Furthermore, any other operation may lead to dangers like short-circuit, burns, electric shock, hearing loss etc.

# 4

## OPERATING ELEMENTS & CONNECTIONS

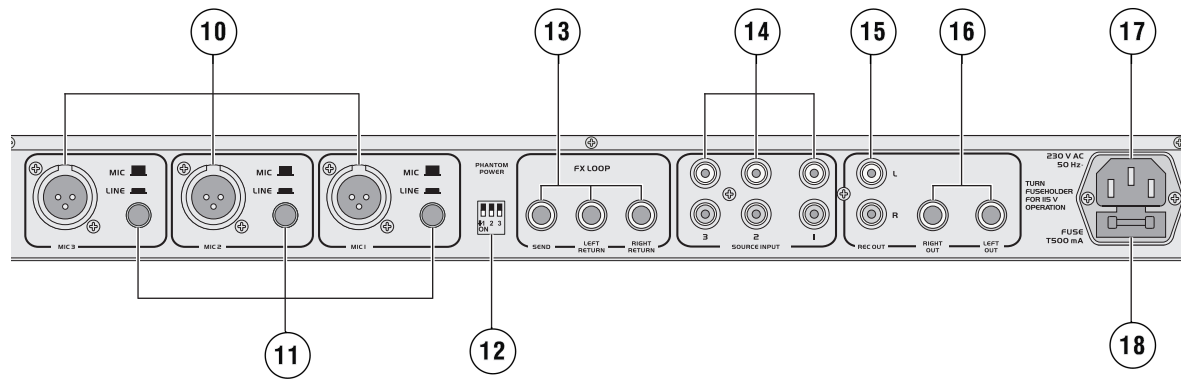
### Front Panel



<b>1</b>	<b>Power on/off</b> Press this button to turn the unit on and off. The power indicator lights up when the EM-260 is powered on.
<b>2</b>	<b>POWER LED</b>
<b>3</b>	<b>Master control</b> Level control for the master output LEFT/RIGHT OUT.
<b>4</b>	<b>Tone controls</b> 2-band equalizer for the master output: HIGH and LOW.
<b>5</b>	<b>Level controls LEVEL 1-3</b> Level controls for the stereo channels 1-3.
<b>6</b>	<b>Control FX LEVEL</b> For mixing the effect signal to the mono channels.
<b>7</b>	<b>FX LOOP on/off</b> On/off switch for the effect loop. With the button pressed, the effect loop is activated.
<b>8</b>	<b>Overload LED CLIP</b> Lights up in case of overload of the input channel.
<b>9</b>	<b>Level controls MIC 1-3</b> Level controls for the mono channels 1-3.



## Rear Panel



<b>10</b>	<b>Mono inputs</b> XLR jacks for the mono channels MIC 1-3 for connecting microphones or units with line level.
<b>11</b>	<b>Input selector MIC/LINE</b> Selector switch for the mono inputs MIC 1-3. • button not pressed: input switched to microphone level • button pressed: input switched to line level
<b>12</b>	<b>DIP switches</b> With these switches you can switch on a 12 V phantom power separately for each of the XLR jacks. For activating the phantom power set the individual switch to the lower position ON.
<b>13</b>	<b>Connectors SEND/RETURN</b> The EM-260 features a serial path for external effects. Connect the mono output (6.3 mm jack) SEND to the input and the stereo input LEFT/RIGHT RETURN to the output of your external effects unit.
<b>14</b>	<b>Line inputs</b> RCA jacks for the stereo channels 1-3 for connecting units with line level outputs (e.g. CD players).
<b>15</b>	<b>Output Rec</b> Stereo output (RCA) for connecting a recording unit. The recording level is independent of the master control.
<b>16</b>	<b>Master output</b> Stereo master output (6.3 mm jack) for connecting your PA amplifier.
<b>17</b>	<b>Power input</b> Plug in the supplied power cable here.
<b>18</b>	<b>Fuse holder/voltage setting</b> • Before replacing the fuse disconnect the unit from the mains. Only use fuses of the same rating and power. The correct fuse value is specified on the rear panel. • The fuse holder can be switched to one of two positions, i.e. 230 V and 115 V. The default setting is 230 V.

---

# 5

## SETTING INTO OPERATION

### Rack Installation

Install the unit on a plane surface or in your rack. For 19" (483 mm) rack installation, 1 unit is required. When mounting the unit into the rack, please make sure that there is enough space around the unit so that the heated air can be passed on. Steady overheating will damage your unit. You can fix the unit with four screws M6 in the rack.

### Making the Connections

Switch off the mixer prior to connecting any units or to changing any existing connections.

- 1 Connect stereo units with line level (e.g. CD players) to the RCA inputs **SOURCE 1-3** (white jack = left; red jack = right).
- 2 It is possible to connect both microphones (balanced or unbalanced) and mono units with line level to the inputs of the mono channels **MIC 1-3**. For phantom powered microphones you can switch on a 12 V phantom power via the dip switches (see chapter 6).

**Caution!** If the phantom power is switched on, no unbalanced microphones or units with line level must be connected to the corresponding inputs. Otherwise, these microphones and units may be damaged.

- 3 An external effects unit can be inserted via the jacks **SEND** and **RETURN**. Connect the mono output (6.3 mm jack) **SEND** to the input and the stereo input **LEFT/RIGHT RETURN** to the output of your external effects unit.
- 4 A PA amplifier for speakers or a subsequent unit with line level can be connected to the 6.3 mm jacks **LEFT OUT** and **RIGHT OUT**.
- 5 For sound recordings, connect the recording unit to the RCA output **REC OUT**. The recording level is independent of the position of the master control.
- 6 Finally, connect the supplied power supply cable to the corresponding input and the mains plug to an outlet.

### Basic Setting


- 1 Prior to switching on, turn the master control to zero to avoid a possible switching-on noise.
- 2 Switch on the unit with the power switch. The power indicator on the front panel lights up. Then switch on the connected units, always switch on the PA amplifier for the speakers last. When switching off the system, always switch off the PA amplifier first.
- 3 Turn up the master control so that the mixing ration of the connected audio sources can be adjusted in an optimum way.
- 4 With the input selector **MIC/LINE** adjust the mono channels **MIC 1-3** to the connected sources:
  - button not pressed: input switched to microphone level
  - button pressed: input switched to line level
- 5 Adjust the desired volume ratio with the level controls of the stereo channels and the mono channels. The overload indication **CLIP** should not light up or only light up shortly during signal peaks. If it lights permanently, reduce the level with the channel level control.
- 6 To mix the signal of an external effect unit to the mono channels, press the button **FX LOOP** and adjust the signal amount with the control **FX LOOP**.
- 7 Adjust the desired sound with the tone controls. By adjusting the tone controls, the high frequencies (control **HIGH**) and the low frequencies (control **BASS**) can be boosted or attenuated. With the controls in mid-position, the frequency response is not affected.
- 8 Adjust the definite level of the stereo master signal with the master control.

---

## Switching on Phantom Power

In order to operate phantom-powered microphones, it is possible to switch on a 12 V phantom power separately for each microphone input. To switch on phantom power, set the corresponding dip switch to position ON.

**Caution!** Only switch on phantom power for microphones that require phantom power. If in doubt, please contact your microphone manufacturer.

 The phantom power must only be activated if all microphones are connected and the master control is set to zero. During the stabilization phase (approx. 1 minute), you must not connect or disconnect any microphones or adjust the output volume. Otherwise danger of speaker damage.

---

# 6

## CLEANING AND MAINTENANCE



### **DANGER TO LIFE!**

Disconnect from mains before starting maintenance operation!

We recommend a frequent cleaning of the PA system. Please use a soft lint-free and moistened cloth. Never use alcohol or solvents!

There are no serviceable parts inside the device. Maintenance and service operations are only to be carried out by authorized dealers. If the power supply cable of this device becomes damaged, it has to be replaced by a special power supply cable available at your dealer. Should you need any spare parts, please use genuine parts. Should you have further questions, please contact your dealer.

### Replacing the Fuse/Voltage Selection

If the fine-wire fuse of the device fuses, only replace the fuse by a fuse of same type and rating.

**Before replacing the fuse, unplug mains lead.**

**Please note:** This fuse is being used for both 115 V and 230 V.

#### **Procedure:**

**Step 1:** Open the fuse holder on the rear panel with a fitting screwdriver.

**Step 2:** Remove the old fuse from the fuse holder.

**Step 3:** Install the new fuse in the fuse holder.

**Step 4:** Replace the fuse holder in the housing. The fuse holder can be switched to one of two positions, i.e. 230 V and 115 V.

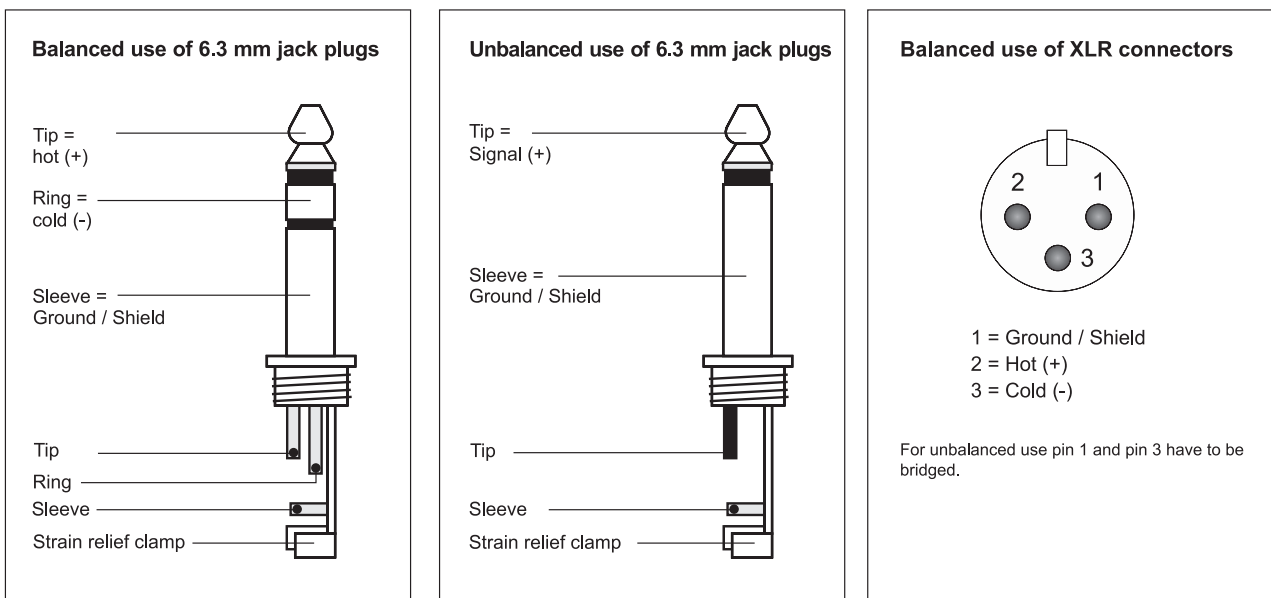
# 7

## TECHNICAL SPECIFICATIONS

EM-260	
Power supply:	115/230 V AC, 50/60 Hz ~
Power consumption:	35 W
Inputs MIC 1-3:	XLR/6.3 mm jack
Max. input level:	-14 dB
Inputs LINE 1-3:	stereo RCA
Max. input level:	24 dB
RETURN:	6.3 mm stereo jack
Outputs:	
MASTER:	6.3 mm stereo jack
REC:	stereo RCA
SEND:	6.3 mm jack
Tone control:	
High:	-12 dB to +12 dB/ 10 kHz
Bass:	-12 dB to +12 dB/ 100 Hz
Distortion:	0.025 %
S/N ratio:	69 dB
Dimensions (WxDxH):	482 x 123 x 43 mm (19", 1 U)
Weight:	2.2 kg

Specifications are subject to change without notice due to product improvements

### Connector Configuration





© OMNITRONIC 2015

Technische Änderungen und Irrtum vorbehalten.  
*Every information is subject to change without prior notice.*

00092300.DOCX  
Version 1.3

