

# eurolite® STAGE STAND

Stand Set incl. Cover and Bag

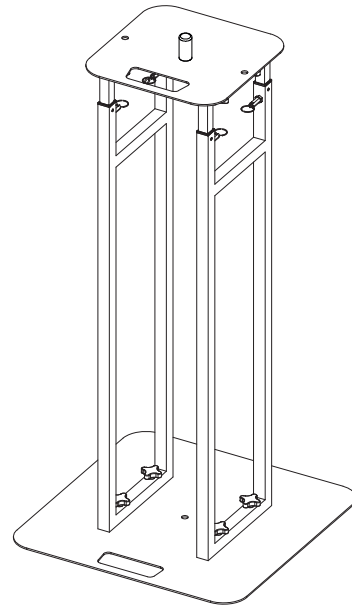
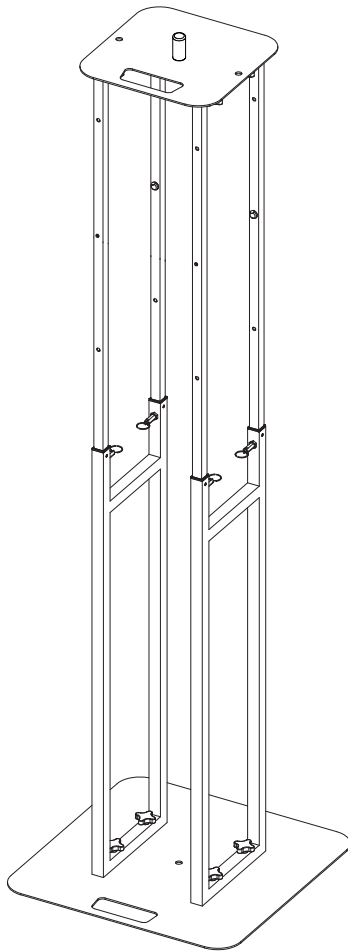
No. 32000050



[www.eurolite.de](http://www.eurolite.de)

**D** MONTAGEANLEITUNG

**EN** MOUNTING INSTRUCTIONS



Lieferumfang:  
4 x Seitenteile  
2 x Ständerhülle weiß  
2 x Bodenplatte, 2 x Trägerplatte  
18 x Sterngriffschraube  
8 x Sicherungsschraube  
2 x 35mm-Zapfen  
2 x Transporttasche

Delivery includes:  
4 x side piece  
2 x white stretch cover  
2 x base plate, 2 x top plate  
18 x star grip screw  
8 x locking screw  
2 x 35mm pole adaptor  
2 x carry bag

Spezifikationen:

Maße Bodenplatte: 50 x 50 cm

Maße Trägerplatte: 30 x 30 cm

Höhe Ständer: 1 m / 1,25 m / 1,5 m / 1,75 m

Farbe: Weiß

Material: Stahl

Maximale Last: 20 kg

Gewicht: 25 kg (Set)

Specifications:

Dimensions base plate: 50 x 50 cm

Dimensions top plate: 30 x 30 cm

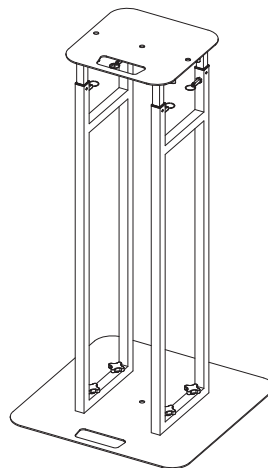
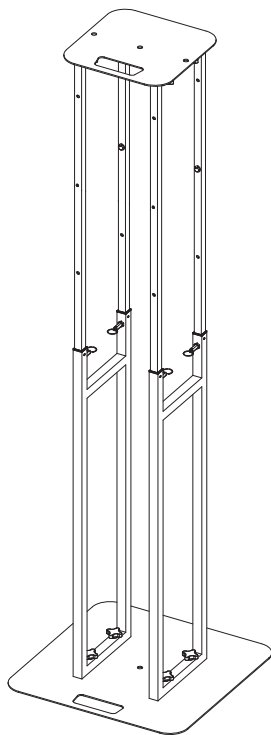
Height: 1 m / 1.25 m / 1.5 m / 1.75 m

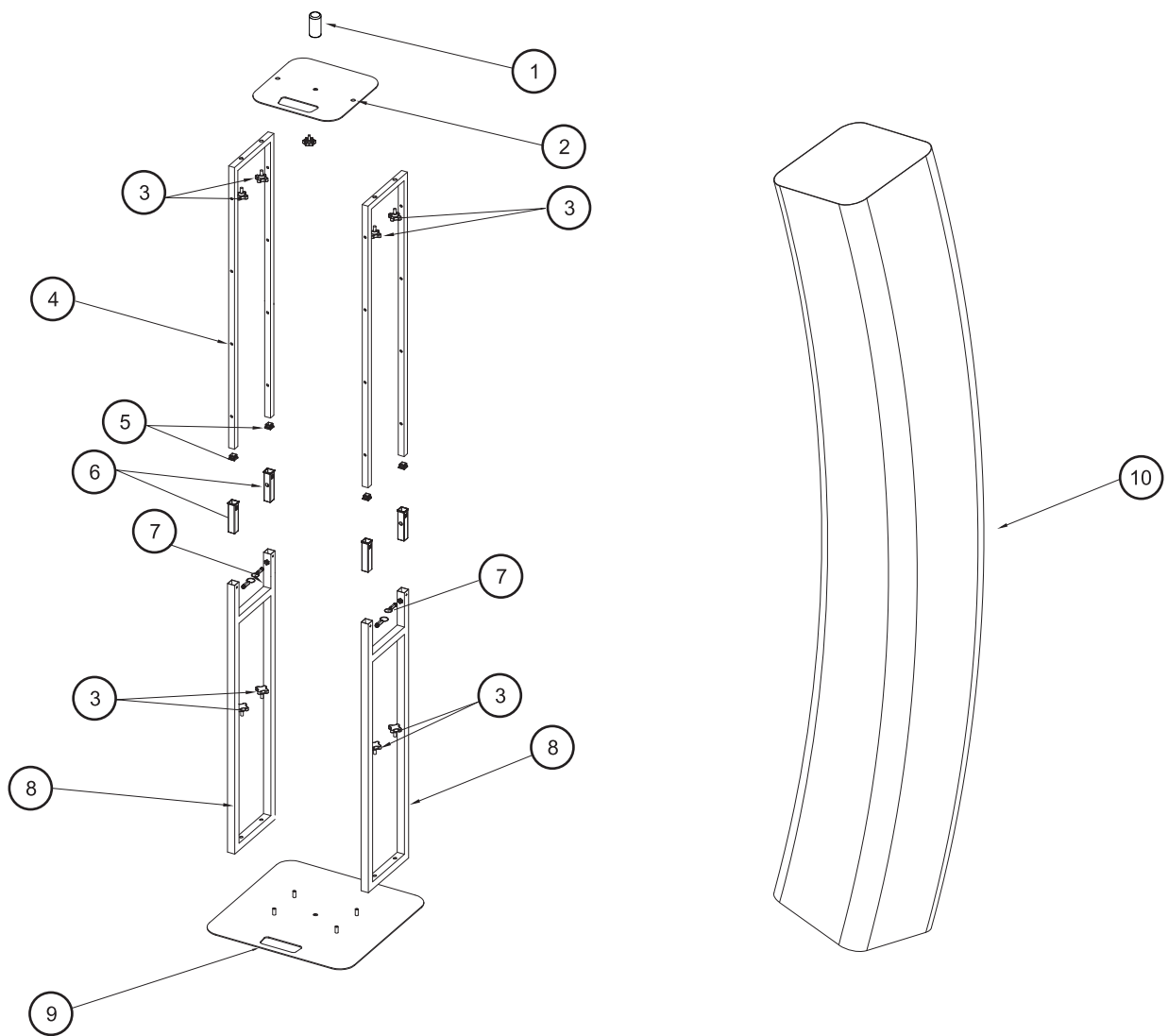
Color: white

Material: steel

Maximum load: 20 kg

Weight: 25 kg (set)





No.	Beschreibung / Description	Stk / Qty
01	Zapfen / pole adapter (35 mm)	2
02	Deckplatte / top plate	2
03	Sternschraube / star grip screw	18
04	Oberes Seitenteil / upper side piece	4
05	Verbindungsstück / connector	8
06	Rohrhülse / tube sleeve	8
07	Sicherungsschraube / locking screw	8
08	Unteres Seitenteil / lower side piece	4
09	Bodenplatte / base plate	2
10	Husse / cover	2

