

19775 Tablet-PC-Stativ » Biobased«



KÖNIG & MEYER

Stands For Music

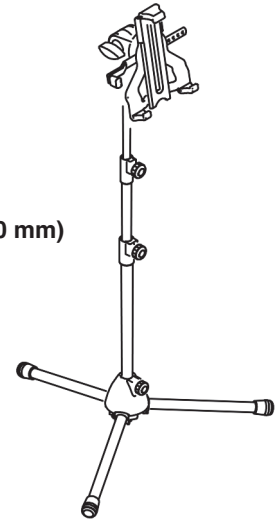
BESTIMMUNGSGEMÄSSER GEBRAUCH

- Universeller Tablet-Halter für alle Tablets mit einer Größe von ca. 10" bis 16"
- Besonders geeignet auch für Tablets mit Schutzhülle oder Case bis zu 20 mm

MERKMALE & FÄHIGKEITEN

- Flexibel und stabil! Ihr Tablet-PC wird wunderbar in Szene gesetzt
- Gleichermaßen geeignet für Bühne, Heim, Proberaum und Studio
- Die Klemmmechanik (inklusive seitlichem Sicherungswinkel) ermöglicht die einfache, effektive und sichere Montage Ihres Tablet-PC.
- Übergreifende Klemmbacken mit integrierter Moosgummauflage sorgen für sicheren Halt, eliminieren Vibrationsgeräusche und schützen das Tablet-Gehäuse
- Mit Verstellmöglichkeiten die keine Wünsche offenlassen: Tablet-Größe, Neigungswinkel, Ausrichtung, Hoch/Querformat: alles individuell einstellbar
- Getragen wird der Tablet-Halter von einem Stativ das standfest, höhenverstellbar (710-1560 mm) und klein zusammenlegbar ist - für Transport und Lagerung (Packmaß ø 90 x 563 mm)

Vielen Dank, dass Sie sich für dieses Projekt entschieden haben. Bitte lesen und beachten Sie sorgfältig diese Anleitung. Sie informiert Sie über alle wichtigen Schritte die für einen sicheren Aufbau und Betrieb erforderlich sind. Wir empfehlen, sie auch für den späteren Gebrauch aufzubewahren.



SICHERHEITSHINWEISE

- a. Traglast: - passend für Tablets von 10" bis 16"
 - Tablet sorgfältig in die Aufnahmeplatte einclipen und auf sicheren Sitz prüfen
 - Halterung umsichtig handhaben; v.a. beim Ändern der Einstellungen: Neigung, Format, Richtung, Höhe
- b. Untergrund: - muss geeignet sein, d.h. ebener und tragfähiger Untergrund ist Voraussetzung
- c. Installation: - Verschraubungen an Stativ und Halterung stets spielfrei und handfest anziehen
- d. div. Einflüsse: - vor Wind, Nässe, Stößen, Erschütterungen etc.

AUFSTELLANLEITUNG

1. BESTANDTEILE

Bitte Sichtprüfung vornehmen, ob alle Teile vorhanden und in Ordnung sind - soweit erkennbar.

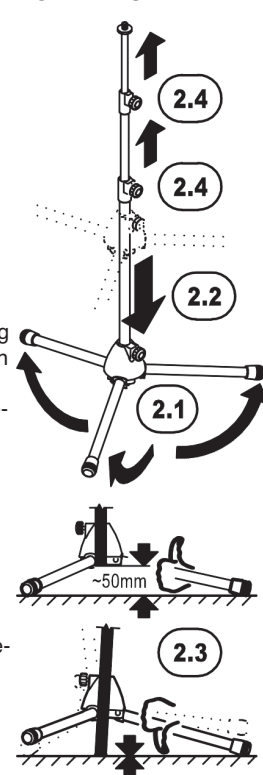
a STATIV

- a.1 3-Fuß mit PA-Sockel
- a.2 3-fach Rohrkombination
- a.3 Anschlussgewinde - 3/8"

b TABLET-PC-HALTER

- b.1 Schwenkgelenk mit Gewindebuchse 3/8"
- b.2 Halterung (Grundkörper, Schieber, Klemmung)
- b.3 Sicherungswinkel mit Filz und Gummikappe

2. STATIV VORBEREITEN



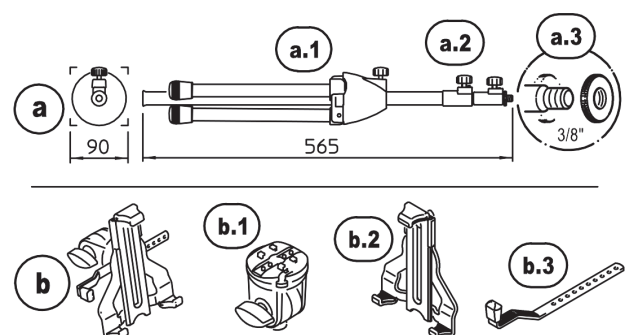
2. STATIV VORBEREITEN

- 2.1 Füße auseinander klappen
- 2.2 Sockelschraube lösen und Sockel bis zum Anschlag nach unten fahren; Sockelschraube wieder anziehen
- 2.3 HINWEIS! Taumelndes Stativ
Das Grundrohr des Stativs darf nicht den Boden berühren, Vielmehr ruht das Stativ sicher auf den drei Fußrohr-Parkettsschonern
- 2.4 Spannschellen lösen, Auszüge auf gewünschte Höhe bringen; Spannschellen wieder klemmen

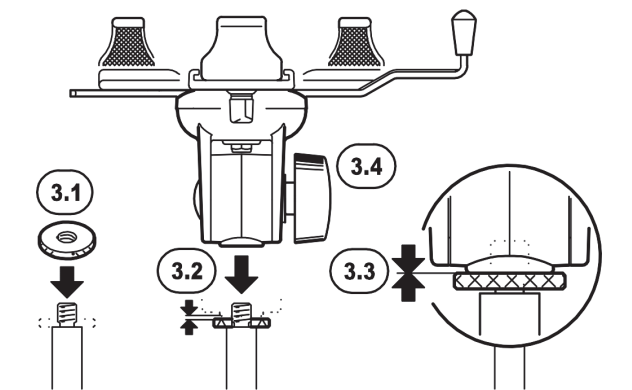
3. TABLET-PC-HALTER mit dem STATIV VERBINDEN

- 3.1 Rändelscheibe des Stativs bis zum Anschlag auf das Gewinde a.3 drehen.
- 3.2 Schwenkgelenk b.1 nun ebenfalls auf den Gewindebolzen des Stativs schrauben: nicht ganz bis zum Anschlag (2-3 Umdrehungen)
- 3.3 Rändelscheibe zurückdrehen, bis diese mit dem Schwenkgelenk spielfrei verspannt ist
- 3.4 Flügelmutter festziehen

1. BESTANDTEILE



3. TABLET-PC-HALTER mit dem STATIV VERBINDEN



4. TABLET-PC POSITIONIEREN

Allgemein passend für TABLET-PCs von 10" bis 16" Bildschirmgröße (siehe Kapitel 7).

- 4.1 TABLET-PC in der HALTERUNG stets mittig und ausbalanciert positionieren

4.2 HINWEIS:

Eine außermittige Positionierung kann erforderlich sein aufgrund der schieren Größe des TABLET-PC. Wir bitten Sie aus Sicherheitsgründen die Balance der gesamten Installation zu beachten.

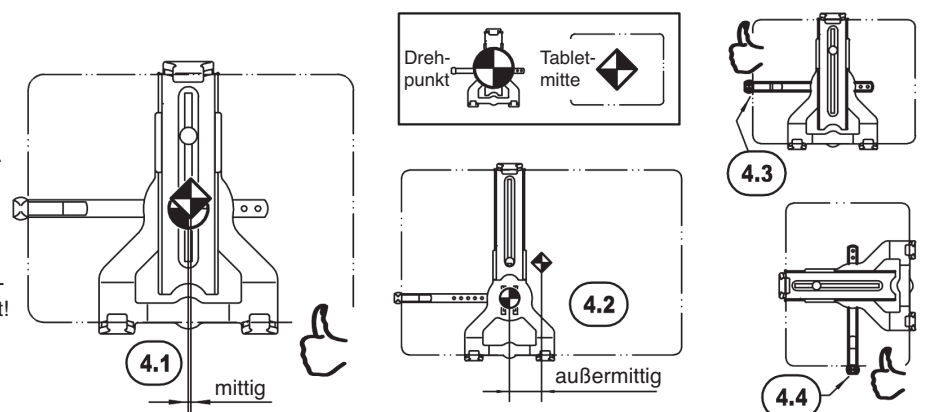
- 4.3 Der Sicherungswinkel sollte stets am TABLET-PC anliegen und...

- 4.4 ...muss sich unten befinden - als zusätzliche Sicherung - wenn das TABLET-PC hochkant eingestellt ist!

HINWEIS!

Sollte bei ungefähr mittiger Position des Tablet-PC der Sicherungswinkel nicht anliegen 4.3, empfehlen wir diesen umzubauen, wie in Kapitel 5 beschrieben.

4. TABLET-PC POSITIONIEREN



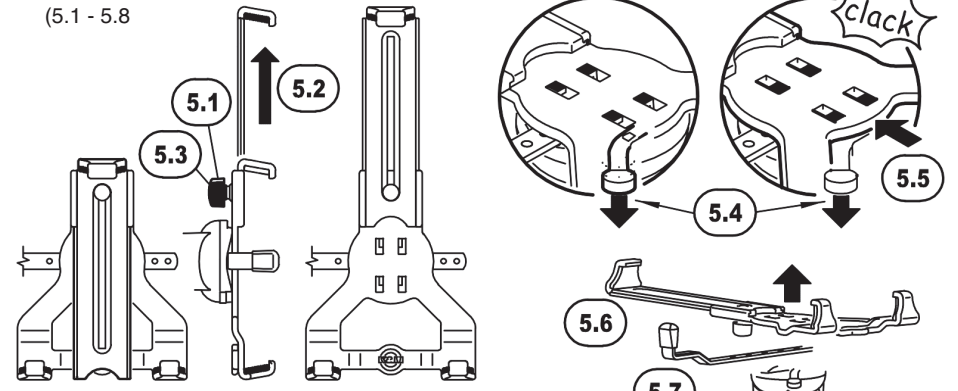
5. SICHERUNGSWINKEL UMBAUEN

Zunächst Tablet aus Halterung **b.2** entnehmen

5.A DEMONTAGE des SICHERUNGSWINKELS

- 5.1 Klemmmutter etwas lösen...
- 5.2 ...und Schieber komplett ausfahren
- 5.3 Klemmmutter wieder festziehen
- 5.4 Hebel nach unten drücken und halten
- 5.5 Halterung **b.2** bis zum Anschlag nach oben schieben bis die Verbindung hörbar ausrastet (clack)
- 5.6 Halterung **b.2** abheben
- 5.7 Sicherungswinkel **b.3** entnehmen
- 5.8 Bei Bedarf kann das Schwenngelenk **b.1** vom Stativ **a** abgeschraubt werden

5.A DEMONTAGE des SICHERUNGSWINKELS (5.1 - 5.8)

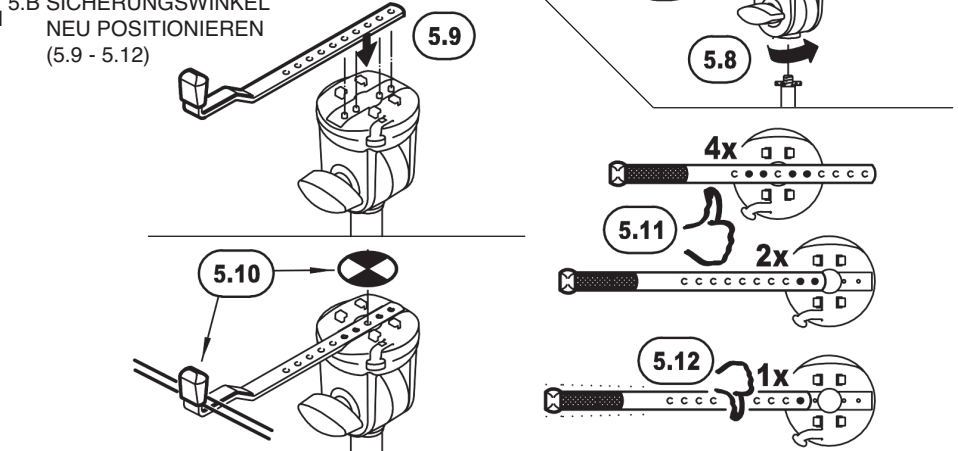


5.B SICHERUNGSWINKEL NEU POSITIONIEREN

- 5.9 Sicherungswinkel **b.3** in entsprechende Aussparung des Schwenngelenks **b.1** einlegen.
- HINWEISE:

- 5.10 Die Position des Winkels **b.3** so wählen, dass das Tablet-PC mittig auf der Halterung sitzt und seitlich am Gummi des Sicherungswinkels anschlägt
- 5.11 Der Sicherungswinkel sollte mit mindestens 2 Bohrungen im Gelenk **b.1** abgesteckt sein.
- 5.12 Wir raten davon ab den Sicherungswinkel nur mit einer einzigen Bohrung abzudecken. Die Verbindung würde sich locker anfühlen.

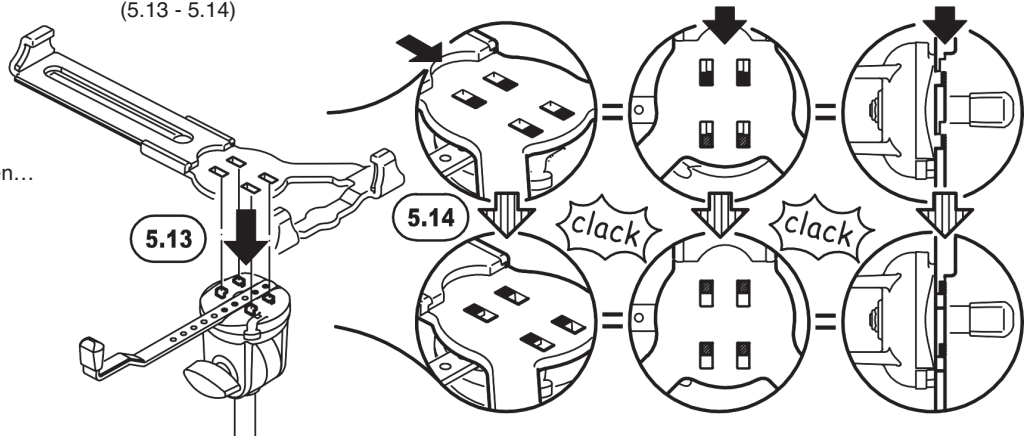
5.B SICHERUNGSWINKEL NEU POSITIONIEREN (5.9 - 5.12)



5.C ERNEUTE MONTAGE der HALTERUNG

- 5.13 Halterung **b.2** auf die 4 Haken des Schwenngelenks **b.1** setzen
- 5.14 Anschließend die Halterung **b.2** bis zum Anschlag nach unten schieben, bis sie hörbar einrastet.

5.C ERNEUTE MONTAGE der HALTERUNG (5.13 - 5.14)

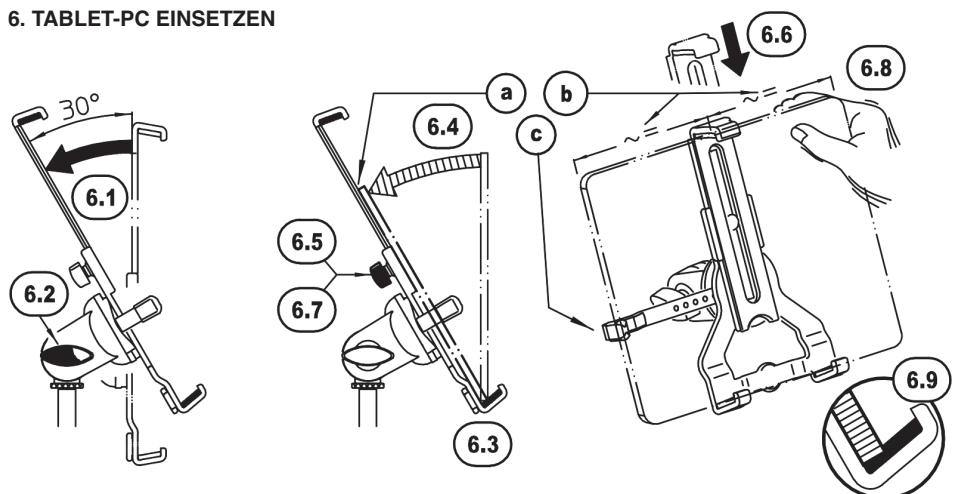


6. TABLET-PC EINSETZEN

- 6.1 Halterung **b.2** ca. 30° nach hinten neigen...
 - 6.2 Klemmung des Gelenks **b.1** festziehen
 - 6.3 Tablet in die unteren Auflagen setzen...
 - 6.4 ...und an die Halterung **b.2** lehnen
- HINWEIS:
Das Tablet-PC soll anliegen:
a an der RÜCKWAND,
b MITTIG und
c am SICHERUNGSWINKEL **b.3**.
Je nach Größe des Tablet-PC sollte die Position des Sicherungswinkels korrigiert werden (siehe Kapitel 5)

6. TABLET-PC EINSETZEN

- 6.5 Klemmung des Schiebers lösen...
- 6.6 ...und Schieber einfahren bis die obere Anlage das Tablet-PC sicher in der Halterung **b.2**) fixiert. Dabei dürfen die Schaumstoffpolster ruhig etwas zusammengedrückt werden
- 6.7 Klemmung wieder festziehen
- 6.8 Festsitz des Tablets prüfen und bei Bedarf nachjustieren.
- 6.9 Die weichen Moosgummiunterlagen schonen die Oberfläche des Tablets und spannen es zusätzlich ein.
- 6.10 Die Entnahme des Tablets erfolgt in umgekehrter Reihenfolge.
HINWEIS: Tablet-PC besonders beim Lösen der Klemmung **6.5** sicher halten.



19775 Tablet-PC-Stativ » Biobased«



KÖNIG & MEYER

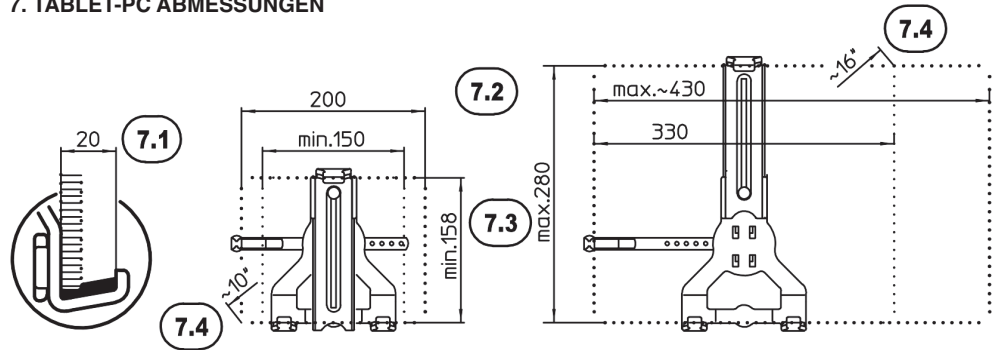
Stands For Music

7. TABLET-PC ABMESSUNGEN

Der Klemmbereich umfasst:

- 7.1 - in der Tiefe bis 20 mm
- 7.2 - in der Breite von 150 - 430 mm
- 7.3 - in der Höhe von 158 - 280 mm
- 7.4 - in der Diagonale von ca. 10" - 16"

7. TABLET-PC ABMESSUNGEN



EINSTELLUNGEN

Beim Verstellen von

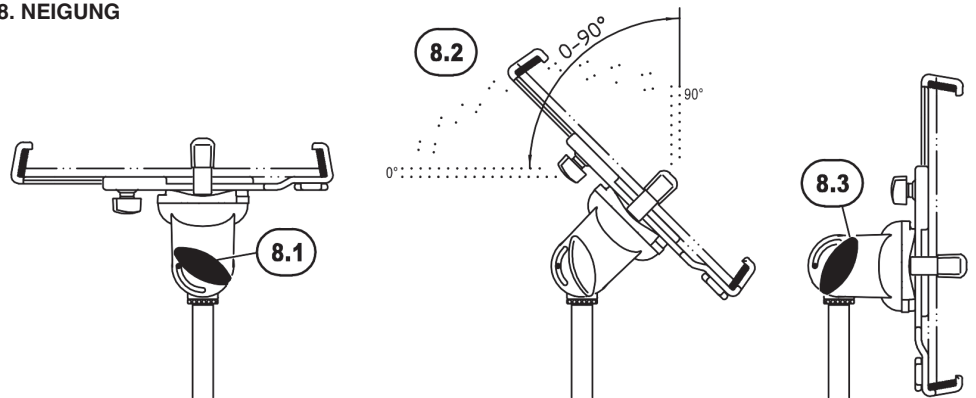
- 8. NEIGUNG
- 9. FORMAT
- 10. RICHTUNG

kann das Tablet in der Halterung verbleiben.

8. NEIGUNG

Das Tablet-PC kann zwischen senkrechter und waagerechter Endstellung in jeder Position fixiert werden.

- 8.1 Tablet halten und Flügelmutter lockern
- 8.2 Tablet neigen wie gewünscht und...
- 8.3 ...Flügelmutter wieder festziehen



9. FORMAT

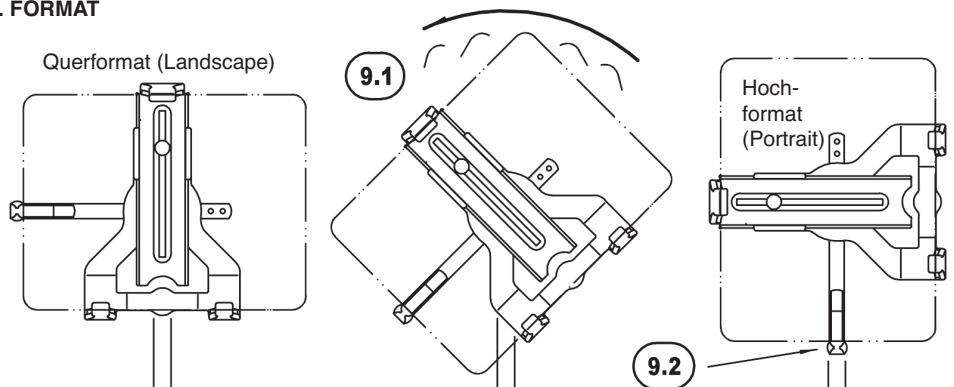
Der Tablet-PC-Stativhalter verfügt über eine 90°-Verdrehfunktion.

- 9.1 Tablet halten und ins Quer- bzw. Hochformat drehen - oder in die Schräge!
- Unsichtbare Anschläge im Schwenkgelenk begrenzen die Verdrehung

9.2 HINWEIS:

Sicherungswinkel **b.3** so installieren, dass sich bei vertikaler Ausrichtung des Tablets der Anschlag unten befindet; gegebenenfalls muss der Sicherungswinkel um 180° verdreht ins Schwenkgelenk eingesetzt werden (siehe Kapitel 5)

9. FORMAT



10. RICHTUNG

10.1 Ausgangsstellung:

Die Rändelscheibe und das Schwenkgelenk der Halterung sind miteinander verspannt

- 10.2 Zunächst ist durch Losdrehen der Rändelscheibe die Verspannung zu lösen

- 10.3 Tablet-PC-Stativhalter in gewünschte Richtung drehen

- 10.4 Rändelscheibe und Schwenkgelenk wieder miteinander verspannen

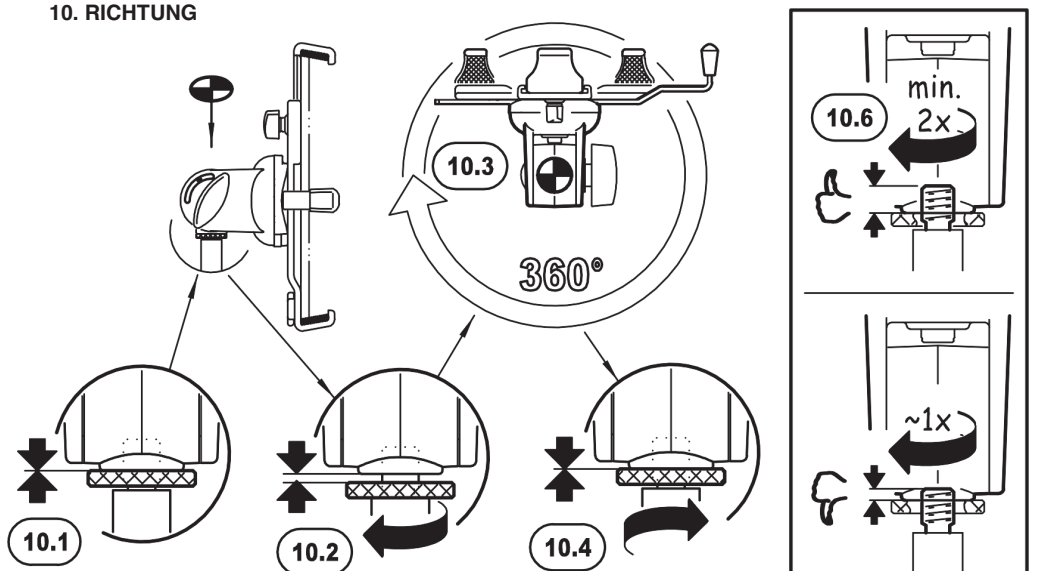
ALTERNATIV:

- 10.5 Ausrichtung des Tablets ändern durch Umstellung des kompletten Stativs (ohne Abb.)

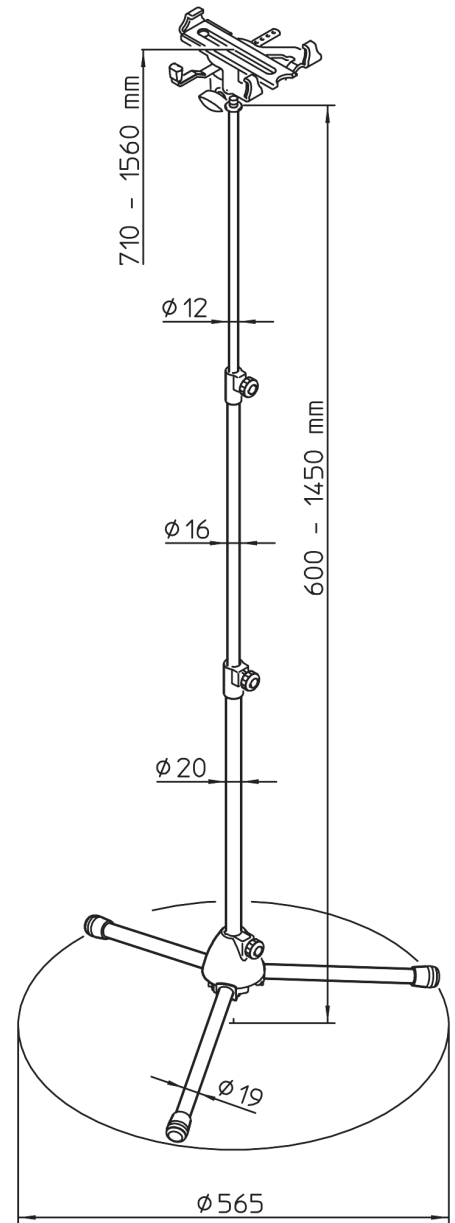
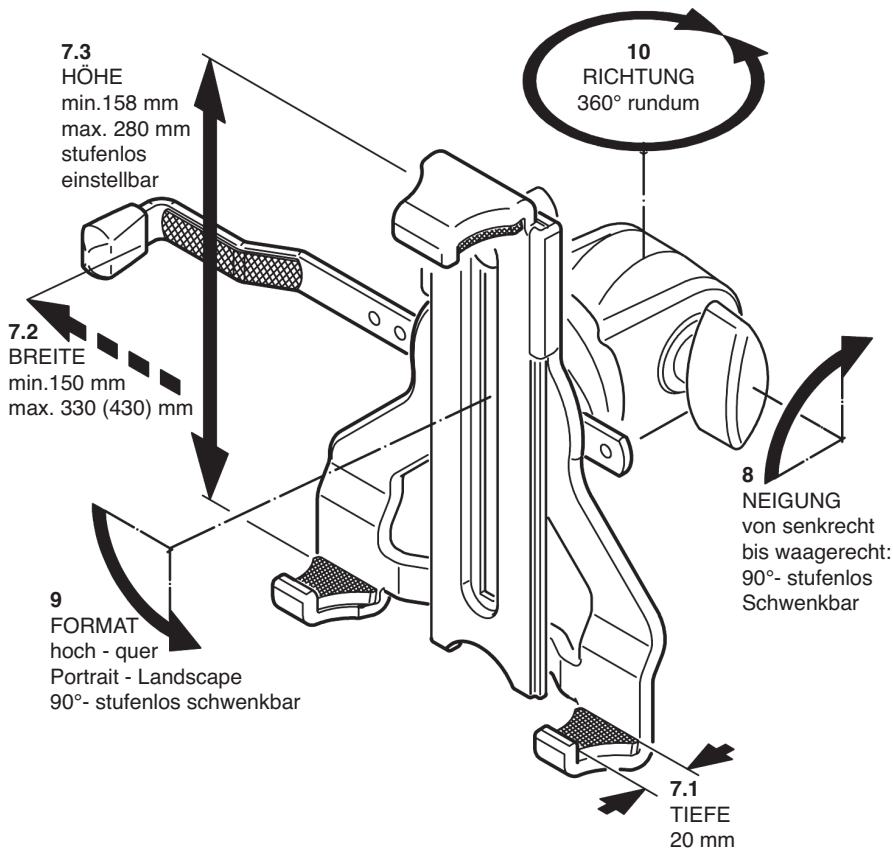
HINWEIS:

- 10.6 Aus Sicherheitsgründen muss das Schwenkgelenk stets mindestens zwei Umdrehungen auf dem Gewindebolzen des Stativs aufgebracht sein. Siehe auch Kapitel 2 der Anleitung.

10. RICHTUNG



11. EINSTELLUNGEN - ÜBERSICHT



WARTUNG

- Schonender Umgang erhält die Funktion und die Sicherheit der Installation
- Prüfen Sie regelmäßig den ordnungsgemäßen Zustand der Bauteile, wobei defekte Teile ersetzt oder repariert werden müssen
- Stellen Sie vor Benutzung den Festsitz der Schraub- und Steckverbindungen sicher
- Bei Wartungs- und Reinigungsarbeiten zunächst immer den Tablet-PC entnehmen
- Zur Reinigung und Pflege ein leicht feuchtes Tuch und ein nicht scheuerndes Reinigungsmittel benutzen

FEHLERSUCHE (F) und BESEITIGUNG (B)

- F:** Stativ steht unsicher bzw. taumelt
B: Boden auf Ebenheit und Belastbarkeit prüfen
B: 3-Fuss-Auflage sicherstellen - Grundrohr darf nicht aufsitzen **2.3**
B: Klemmschrauben der Spansschellen anziehen
- F:** Tablet-PC sitzt außermittig
B: Sicherungswinkel **b.3** entsprechend positionieren (Kapitel 4 und 5)
B: Tablet-PC breiter als 330 mm (**7.2**)
- F:** Tablet-PC wackelt
B: Schieber enger stellen (**6.6**)
B: Klemmung zu locker, ggf. nachziehen (**6.7**)
B: Tablet-PC ist kleiner als das Mindestmaß von 158 mm (**7.3**)
- F:** Tablet-PC-Halterung wackelt
B: Schwenkgelenk **b.1** zu locker mit dem Stativ verschraubt Verbindung prüfen und ggf. nachziehen (Kapitel 3 und 10)
B: Einrasten vergessen? Halterung **b.2** aufsetzen und richtig einrasten **5.C**
- F:** Halterung **b.2** lässt sich nicht vom Schwenkgelenk **b.1** abziehen
B: Erst Hebel drücken, dann Halterung **b.2** entriegeln und abziehen **5.4** und **5.5**

TECHNISCHE DATEN / SPEZIFIKATION

Material	Sockel, Schwenkgelenk, Griffe: Polyamid (PA) Tablet-Halterung: Biobasierter Kunststoff Rohre, Sicherungswinkel, Verschraubungen: Stahl, Messing Spansschellen: Zink-Druckguss Kappen, Moosgummis, Gummischeiben: TPE, EPDM, TPU
Traglast	Tablet-PCs (Abmessungen beachten)
Abmessungen	für Tablets ~10" - 16" Breite 150-330/430 mm, Höhe 158-280 mm, Tiefe: 20 mm Stativ: Höhe 600-1450 mm, Fußkreis-Ø 565 mm Gewinde-BSW 3/8" Installation: Höhe 710 - 1560 mm
Karton	920 x 120 x 180 mm
Gewicht	netto: 1,8 kg, brutto: 2,1 kg

19775 Tablet PC stand » Biobased«



KÖNIG & MEYER

Stands For Music

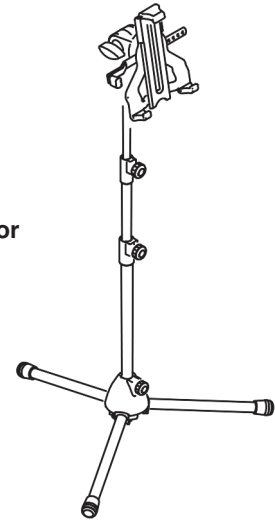
INTENDED USE

- Universal tablet holder for all tablets sized approximately 10" to 16".
- Particularly suited for tablets with a protective cover or casing up to 20 mm.

FEATURES & CAPABILITIES

- Flexible and stable! Your Tablet PC is an absolute eyecatcher.
- Equally suited for stage, home, rehearsal room and studio.
- The clamping mechanism (including side safety bracket) enables the simple, effective and secure mounting of your Tablet PC.
- Overlapping clamping jaws with integrated a moss rubber layer provide a secure hold, eliminate vibration noise and protect the tablet casing.
- With adjustment options that leave nothing to be desired:
Tablet size, angle of inclination, direction, portrait/landscape: all individually adjustable
- The tablet holder is attached to a stable, height-adjustable (710-1560 mm) stand, foldable for transport and storage (packing size \varnothing 90 x 563 mm)

Thank you for choosing this product. Please read and follow the instructions carefully. They inform you about all the important steps concerning assembly and handling. We recommend you to keep them for future reference.



SAFETY INSTRUCTIONS

- a. Load capacity: - suited for Tablets from 10" to 16"
 - Clip Tablet carefully into mounting plate and check for secure fit
 - Handle the holder with care, especially when changing the settings:
 inclination, format, direction, height
- b. Surface: - should be suited, i.e., a level and stable surface is a prerequisite
- c. Installation: - always hand-tighten the screw connections on the stand and bracket backlash free
- d. Various influences: - protect against wind, moisture, agitation, vibrations, etc.

INSTALLATION INSTRUCTIONS

1. COMPONENTS

Please visually check whether all parts are present and in good order - as far as can be seen.

a STAND

- a.1 3-leg with PA base
- a.2 3-rod combination
- a.3 Connection thread - 3/8"

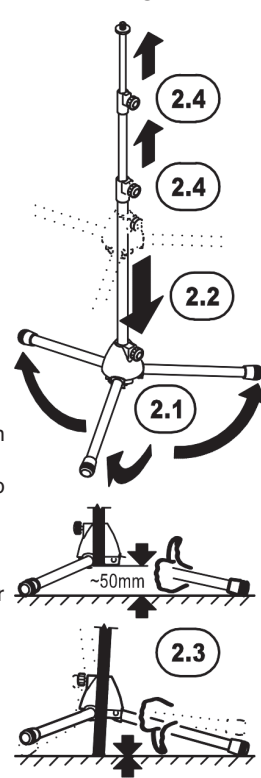
b TABLET CRADLE

- b.1 Swivel joint with 3/8" threaded bush
- b.2 Cradle (base, slider, clamp)
- b.3 Guard arm with felt and rubber cap

2. PREPARE STAND

- 2.1 Fold feet apart
- 2.2 Loosen base screw and move base down as far as it will go; retighten the base screw
- 2.3 NOTE! Stand wobbles
 The base tube of the stand is not allowed to touch the ground, in fact the stand should rest securely on the three base tube parquet protectors
- 2.4 Loosen the knurled screws, adjust the extensions to the desired height; clamp the knurled screws again

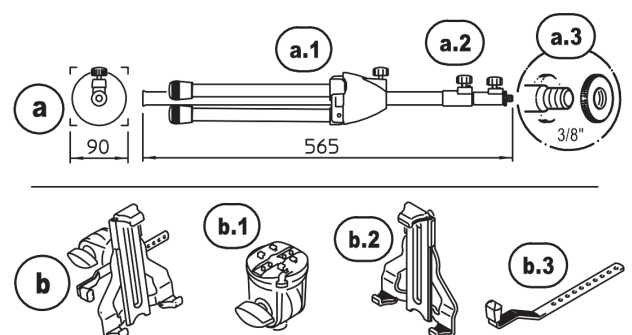
2. PREPARE STAND



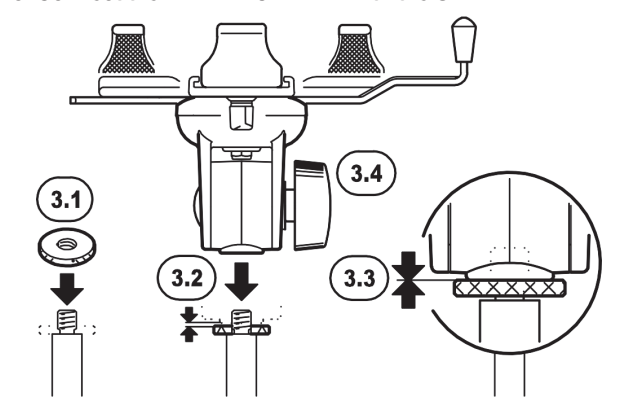
3. Connect the TABLET CRADLE with the STAND

- 3.1 Turn the knurled disc on the threaded bolt a.3 as far as it will go.
- 3.2 Now also screw the swivel joint b.1 to the threaded bolt of the stand, but not quite up to stop (approx. 2 - 3 turns)
- 3.3 Turn the knurled washer back again, so that it is clamped backlash-free with the swivel joint
- 3.4 Tighten the wing nut

1. COMPONENTS



3. Connect the TABLET CRADLE with the STAND



4. TABLET PC POSITIONING

Generally suitable for TABLET PCs from 10" to 16" screen size (see Chapter 7).

- 4.1 Always position the TABLET PC in the CRADLE in a centered and balanced position

4.2 NOTE:

Off-center positioning may be necessary due to the size of the TABLET PC. Please observe the balance of the entire installation for safety reasons

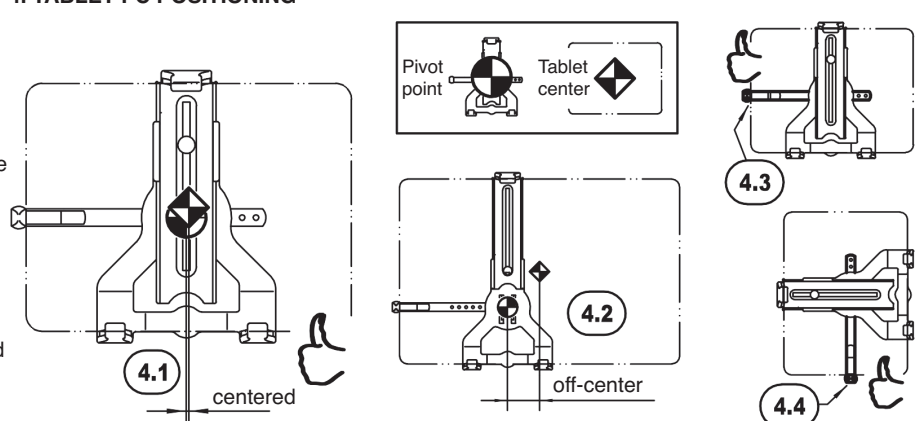
- 4.3 The Guard arm should always rest against the TABLET PC and...

- 4.4 ...must be at the bottom - as additional safety - if the TABLET PC is set upright!

NOTE!

If the Tablet PC is placed almost centered but the guard arm does not rest 4.3 we recommend to rebuild the arm, as described in chapter 5.

4. TABLET PC POSITIONING

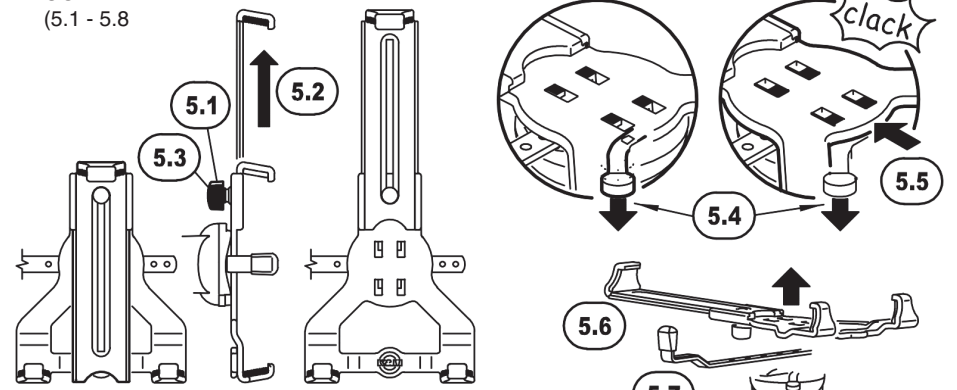


5. REBUILD the GUARD ARM

First remove the tablet from the holder **b.2**

5.A DISASSEMBLING the GUARD ARM

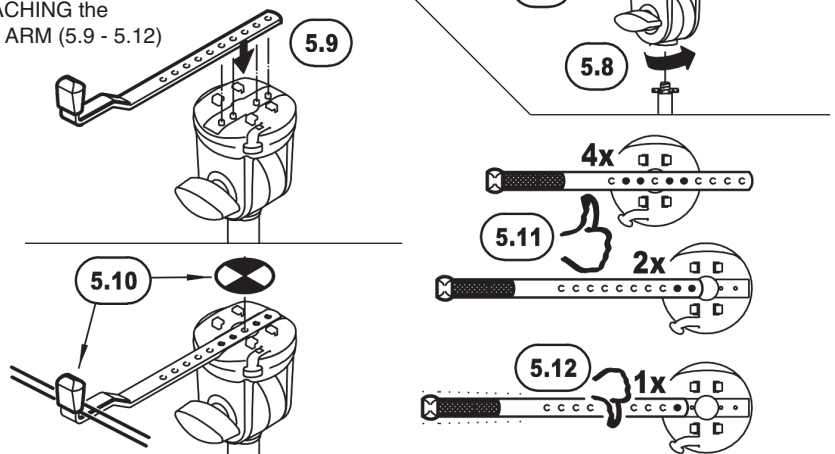
- 5.1 Slightly loosen the clamping nut...
- 5.2 ...and extend the slider completely
- 5.3 Retighten the clamping nut
- 5.4 Push the lever down and hold
- 5.5 Shift the tablet cradle **b.2** upwards as far as it will go until the connection disengages with an distinguishable click
- 5.6 Lift tablet cradle **b.2**
- 5.7 Remove Guard arm **b.3**
- 5.8 If required, the swivel joint **b.1** can be unscrewed from the stand **a**



5.B REATTACHING the GUARD ARM (5.9 - 5.12)

5.B REATTACHING the GUARD ARM

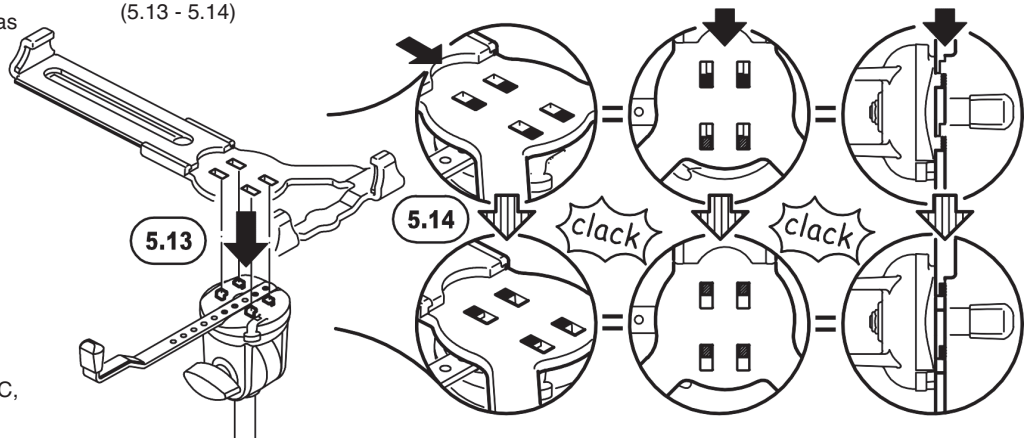
- 5.9 Insert guard arm **b.3** into the corresponding a recess of the swivel joint **b.1**.
- NOTES:
- 5.10 Select the position of the arm **b.3** so that the tablet PC sits in the centre of the holder and attaches sideways to the rubber of the bracket
- 5.11 The guard arm should be attached to the swivel joint **b.1** with at least 2 boreholes.
- 5.12 We advise not to fit the guard arm with only one borehole, since the joint would feel loose.



5.C REASSEMBLY the TABLET CRADLE

- 5.13 Place the tablet cradle **b.2** on the 4 hooks of the swivel joint **b.1**
 - 5.14 Then push the tablet cradle **b.2** down as far as it will go.
- Pay attention to the clicking noise.

5.C REASSEMBLY the TABLET CRADLE (5.13 - 5.14)



6. INSERT TABLET PC

- 6.1 Tilt cradle **b.2** backwards approx. 30°...
- 6.2 Tighten clamp of swivel joint **b.1**
- 6.3 Place Tablet on lower supports...
- 6.4 ...and lean on cradle **b.1**

NOTE:

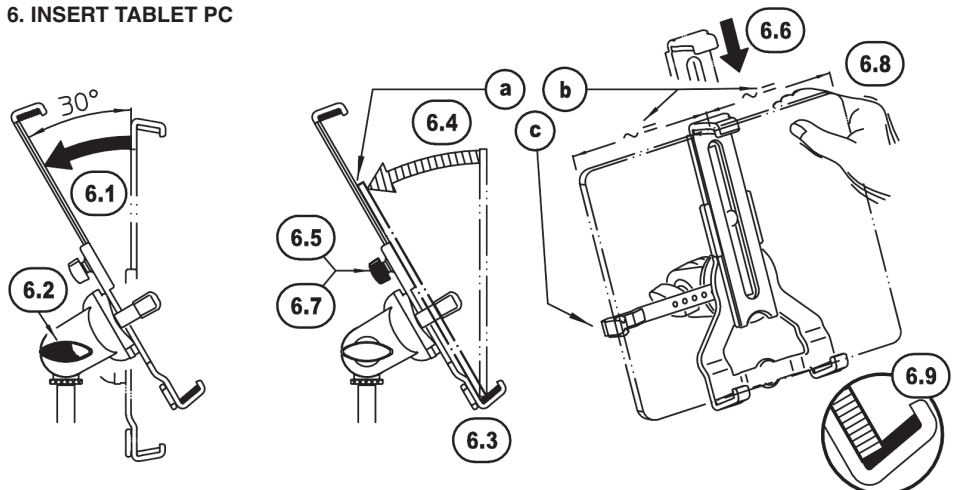
The Tablet PC should rest:

- a** at the BACK,
- b** CENTERED and
- c** against the GUARD ARM **b.3**.

Depending on the size of the Tablet PC, the position of the guard arm should be corrected (see Chapter 5)

- 6.5 Loosen the clamping of the slider...
 - 6.6 ...and retract the slider until the upper attachment of the Tablet PC is securely fastened to the cradle **b.2**. In this process, the slightly compressed foam rubber coating clamp the tablet.
 - 6.7 Tighten the clamping again
 - 6.8 Check firm seat of the tablet and readjust, if necessary.
 - 6.9 The foam rubber pads protect the surface of the tablet and provide additional clamping.
 - 6.10 Remove the tablet in reverse order.
- NOTE: Please hold the tablet securely, especially when opening the clamping 6.5.

6. INSERT TABLET PC



19775 Tablet PC stand » Biobased«



KÖNIG & MEYER

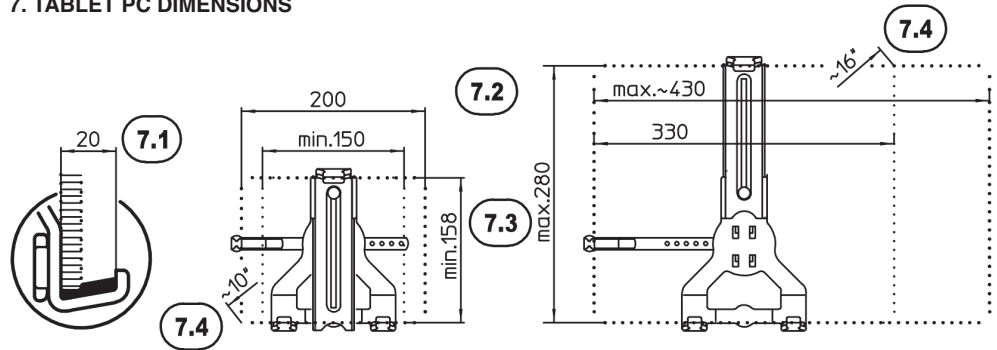
Stands For Music

7. TABLET PC DIMENSIONS

The clamping range includes:

- 7.1 - in depth up to 20 mm
- 7.2 - in width from 150 - 430 mm
- 7.3 - in height from 158 - 280 mm
- 7.4 - in diagonal approx. 10" - 16"

7. TABLET PC DIMENSIONS



ADJUSTMENTS

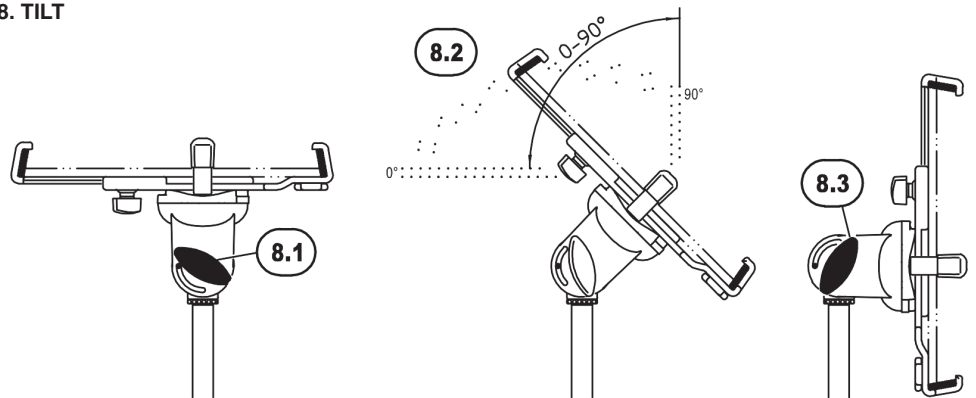
When adjusting

- 8. TILT
 - 9. FORMAT
 - 10. DIRECTION
- the TABLET PC can remain in the holder.

8. TILT

The TABLET PC can be fixed in any position between vertical and horizontal end position.

- 8.1 Hold Tablet and loosen wing nut,
- 8.2 tilt Tablet as desired and...
- 8.3 ...retighten wing nut



9. FORMAT

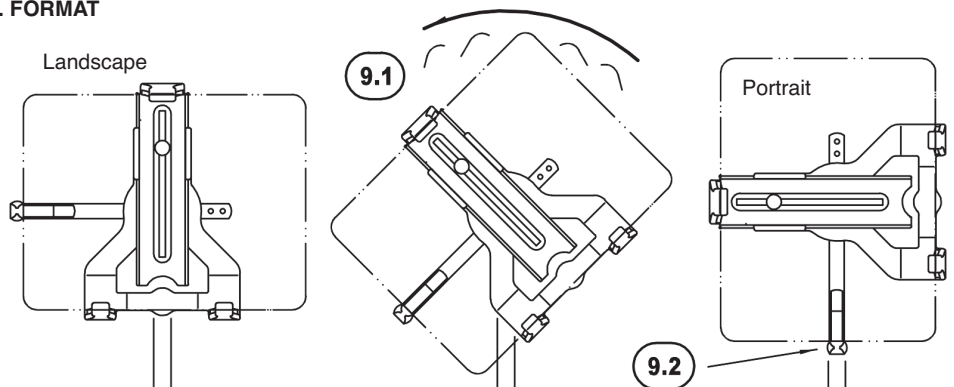
The Tablet PC holder has a 90° swivel function.

- 9.1 Hold the tablet and turn it to landscape or portrait mode - or position at an angle!
- Invisible stops in the swivel joint limit the rotation

9.2 NOTE:

Install guard arm c so that the stop is at the bottom when the tablet is aligned vertically; if necessary, the guard arm must be inserted into the swivel joint rotated by 180° (see Chapter 5)

9. FORMAT



10. DIRECTION

- 10.1 Initial position: The knurled disc and the swivel joint of the cradle are clamped together
- 10.2 First release the tension by unscrewing the knurled disc
- 10.3 Turn the Tablet PC stand holder in the desired direction
- 10.4 Tighten knurled disc and the swivel joint together again

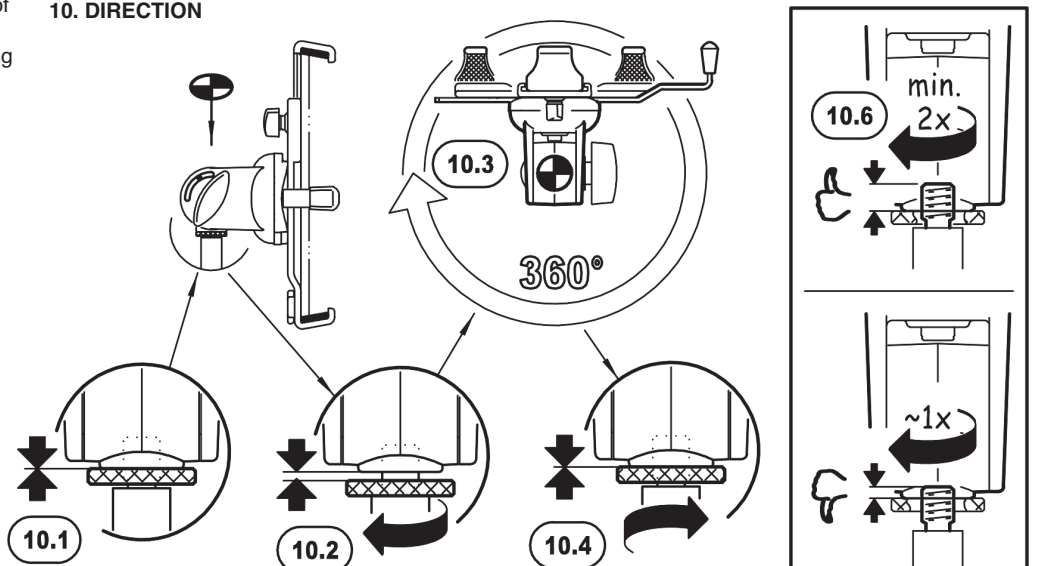
ALTERNATIVE:

- 10.5 Change the direction of the tablet by repositioning the complete stand (without fig.)

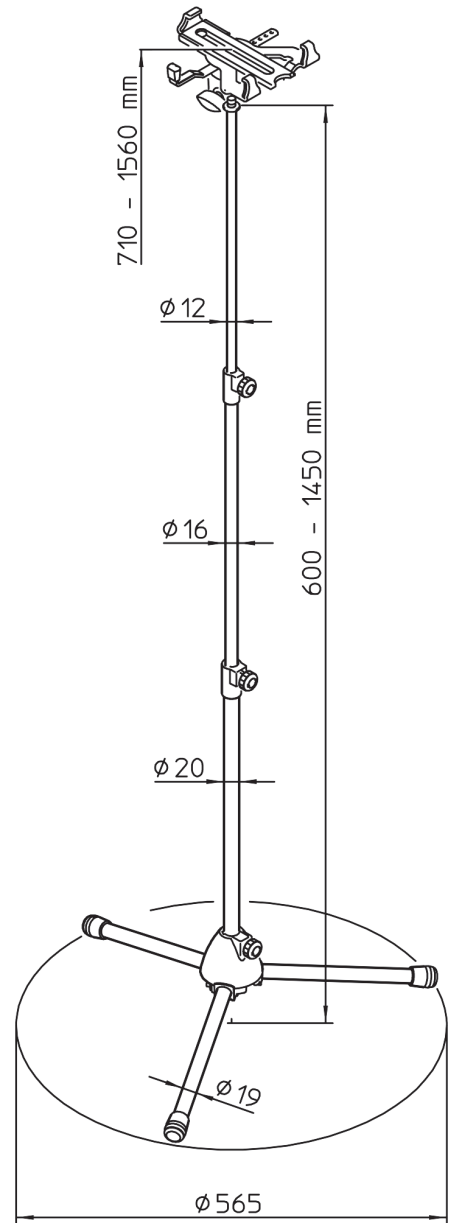
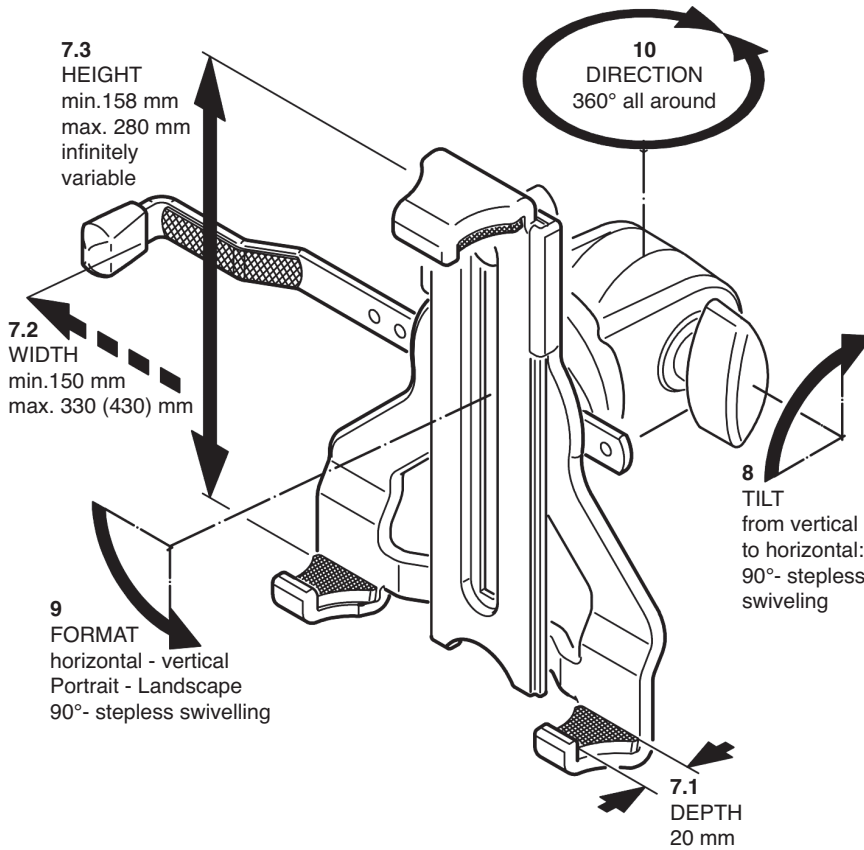
NOTE:

- 10.6 For safety reasons, the swivel joint must always be mounted with at least two turns on the threaded bolt of the stand. See also Chapter 2 of the instructions

10. DIRECTION



11. SETTINGS - OVERVIEW



MAINTENANCE

- Careful handling maintains the function and safety of the installation
- Regularly check the proper condition of the components; defective parts must be replaced or repaired
- Ensure that the screw and plug connections are firmly seated before use
- Always remove the tablet PC first when carrying out maintenance and cleaning work
- For cleaning and maintenance, use a slightly damp cloth and a non-abrasive cleaning agent

FAULT-FINDING (F) and REPAIR (R)

F: Stand wobbles

- B: Check floor levelness and load capacity
- B: Ensure 3-leg support - base tube should not touch the surface **2.3**
- B: Tighten the knurled screws of the clamps

F: Tablet PC sits off-centre

- B: Position guard arm **b.3** accordingly (Chapter 4 and 5)
- B: Tablet PC wider than 330 mm (**7.2**)

F: Tablet PC wobbles

- B: Set slider tighter (**6.6**)
- B: Clamping too loose, tighten if necessary (**6.7**)
- B: Tablet PC is smaller than the min. dimension of 158 mm (**7.3**)

F: Tablet PC holder wobbles

- B: Swivel joint **b.1** screwed too loosely to the stand
Check connection and tighten if necessary (Chapter 3 and 10)
- B: Not properly engaged? Place cradle **b.2** and engage it correctly **5.C**

F: Cradle **b.2** cannot be pulled off swivel joint **b.1**

- B: First press lever, then unlock cradle **b.2** and pull off **5.4** and **5.5**

KÖNIG & MEYER GmbH & Co. KG

Kiesweg 2, 97877 Wertheim, www.k-m.de
19775-300-55 Rev.5a 03-80-503-00 4/21

TECHNICAL DATA

Material	Base, swivel joint, handles: Polyamid (PA) Tablet cradle: Bio-based plastic Tubes, guard arm, screw connections: steel, brass Clamps: Zinc die-cast Caps, foam rubbers, rubber washers: TPE, EPDM, TPU
Load capacity	Tablet PCs (check dimensions)
Dimensions	for Tablets ~10" - 16" width 150-330/430 mm, height 158-280 mm, depth: 20 mm Stand: Height 600-1450 mm, root circle-ø 565 mm Thread BSW 3/8" Installation: Height 710 - 1560 mm
Cardboard	920 x 120 x 180 mm
Weight	net: 1.8 kg, gross: 2.1 kg